

# Assembly, installation and maintenance manual

Montage-, Aufbau- und Wartungsanleitung • Assemblage, manuel de montage et d'entretien • Montaje, instalación y mantenimiento • Manuale di montaggio, installazione e manutenzione • Monterings- og vedlikeholdsmanual • Monterings-, installations- och underhållsmanual • Kokoamis-, asennus- ja huolto-ohje • Vejledning for montering og vedligehold • Handleiding voor montage, installatie en onderhoud • Manual de montagem, instalação e manutenção • Návod k montáži, instalaci a údržbě • Instrukcja montażu, instalacji i konserwacji • Surinkimo, montavimo ir priežiūros vadovas • Montāžas, uzstādīšanas un apkopes rokasgrāmata • Руководство по сборке и обслуживанию • Montaaži-, paigaldus- ja säilitamise juhend



## Cottage **PM70-9144**

<p><b>Factory inspection by</b> • Werkskontrolle durch • Contrôle à partir de l'usine par • Inspector de fábrica • Collaudato da • Fabrikkkontroll utført av • Fabriksbesiktigat av • Tehtaan tarkastaja • Fabriks Kontrol udført af • Fabriekscontrole door • Inspeção de fábrica, por: • Zkontrolováno ve výrobním závodě • Kontrola fabryczna do • Apžiūrą gamykloje atliko • Rūpnīcas pārbaudi veicis • Заводской контроль • Tehase kontroll teostatud:</p> <p>.....</p>	<p><b>Date</b> • Datum • Date • Fecha • Data • Dato • Datum • Päiväys • Dato • Datum • Data • Datum • Data • Datums • Data • Дата • Kuupäev:</p>
	<p><b>Pack number</b> • Pack Nr. • Packet n° • Bulto N° • Pacco N. • Serienr • Produktionsnummer • Pakettinro • Pakke nr. • Pak nr. • Número de embalagem • Číslo balení • Numer opakowania • Pakuotės numeris • Iepakojuma numurs • Упаковочный номер • Pakinumber:</p>



[www.palmako.ee/information-hub](http://www.palmako.ee/information-hub)

**English:** Before installing and using the product, please read the instructions and warranty terms at [www.palmako.ee/information-hub](http://www.palmako.ee/information-hub) to guarantee proper installation and long-lasting performance.

**Deutsch:** Wichtig! Bitte vor Aufbau und Nutzung des Produkts unbedingt die detaillierte Montageanleitung sowie die Garantiebedingungen unter [www.palmako.ee/information-hub](http://www.palmako.ee/information-hub) lesen, um eine fachgerechte Montage und eine lange Funktionssicherheit zu gewährleisten.

**Français:** Avant d'installer et d'utiliser le produit, veuillez lire les instructions et les conditions de garantie sur [www.palmako.ee/information-hub](http://www.palmako.ee/information-hub) afin de garantir une installation correcte et la longévité du produit.

**Español:** Antes de instalar y utilizar el producto, lea las instrucciones y las condiciones de garantía en [www.palmako.ee/information-hub](http://www.palmako.ee/information-hub) para asegurar una instalación correcta y una larga vida útil del producto.

**Italiano:** Prima di installare e utilizzare il prodotto, leggere le istruzioni e le condizioni di garanzia su [www.palmako.ee/information-hub](http://www.palmako.ee/information-hub) per garantire una corretta installazione e prestazioni durature.

**Norsk:** Før montering og bruk av produktet, vennligst les monteringsanvisningene og garantivilkårene på [www.palmako.ee/information-hub](http://www.palmako.ee/information-hub) for å sikre korrekt montering og fremtidig holdbarhet.

**Svenska:** Innan du installerar och använder produkten, vänligen läs instruktionerna och garantivillkoren på [www.palmako.ee/information-hub](http://www.palmako.ee/information-hub) för att säkerställa korrekt installation och produktens långvariga hållbarhet

**Suomi:** Ennen tuotteen asentamista ja käyttämistä, lue ohjeet ja takuehdot osoitteessa [www.palmako.ee/information-hub](http://www.palmako.ee/information-hub) varmistaaksesi oikean asennuksen ja pitkäkestoisen toiminnan.

**Русский:** Перед установкой и использованием изделия ознакомьтесь с инструкцией и условиями гарантии на сайте [www.palmako.ee/information-hub](http://www.palmako.ee/information-hub), чтобы гарантировать правильную установку и долговечность изделия.

**Eesti:** Enne toote paigaldamist ja kasutuselevõttu lugege palun juhiseid ja garantiitingimusi aadressil [www.palmako.ee/information-hub](http://www.palmako.ee/information-hub), et tagada nõuetekohane paigaldus ja toote pikk eluiga.

**Dansk (Oversat af AI):** Læs venligst instruktionerne og garantibetingelserne på [www.palmako.ee/information-hub](http://www.palmako.ee/information-hub), før du installerer og bruger produktet, for at garantere korrekt installation og langvarig ydeevne.

**Dutch (Vertaald door AI):** Lees vóór de installatie en het gebruik van het product de instructies en garantievoorwaarden op [www.palmako.ee/information-hub](http://www.palmako.ee/information-hub) om een correcte installatie en langdurige werking te garanderen

**Português (Traduzido por IA):** Antes de instalar e utilizar o produto, leia as instruções e os termos de garantia em [www.palmako.ee/information-hub](http://www.palmako.ee/information-hub) para garantir uma instalação adequada e um desempenho duradouro.

**Čeština (Přeloženo umělou inteligencí):** Před instalací a použitím produktu si prosím přečtěte pokyny a záruční podmínky na [www.palmako.ee/information-hub](http://www.palmako.ee/information-hub), abyste zaručili správnou instalaci a dlouhodobý výkon.

**Polski (Przetłumaczone przez AI):** Przed zainstalowaniem i użyciem produktu należy przeczytać instrukcję oraz warunki gwarancji dostępne na stronie [www.palmako.ee/information-hub](http://www.palmako.ee/information-hub), co pozwoli zagwarantować prawidłową instalację i długotrwałą wydajność.

**Latviešu (Mākslīgā intelekta tulkojums):** Pirms produkta uzstādīšanas un lietošanas, lūdzu, izlasiet instrukcijas un garantijas noteikumus vietnē [www.palmako.ee/information-hub](http://www.palmako.ee/information-hub), lai garantētu pareizu uzstādīšanu un ilgstošu darbību.

**Lietuviškai (Išvertė DI):** Prieš montuodami ir naudodami gaminį, perskaitykite instrukcijas ir garantijos sąlygas adresu [www.palmako.ee/information-hub](http://www.palmako.ee/information-hub), kad užtikrintumėte tinkamą montavimą ir ilgalaikį veikimą.

102

420

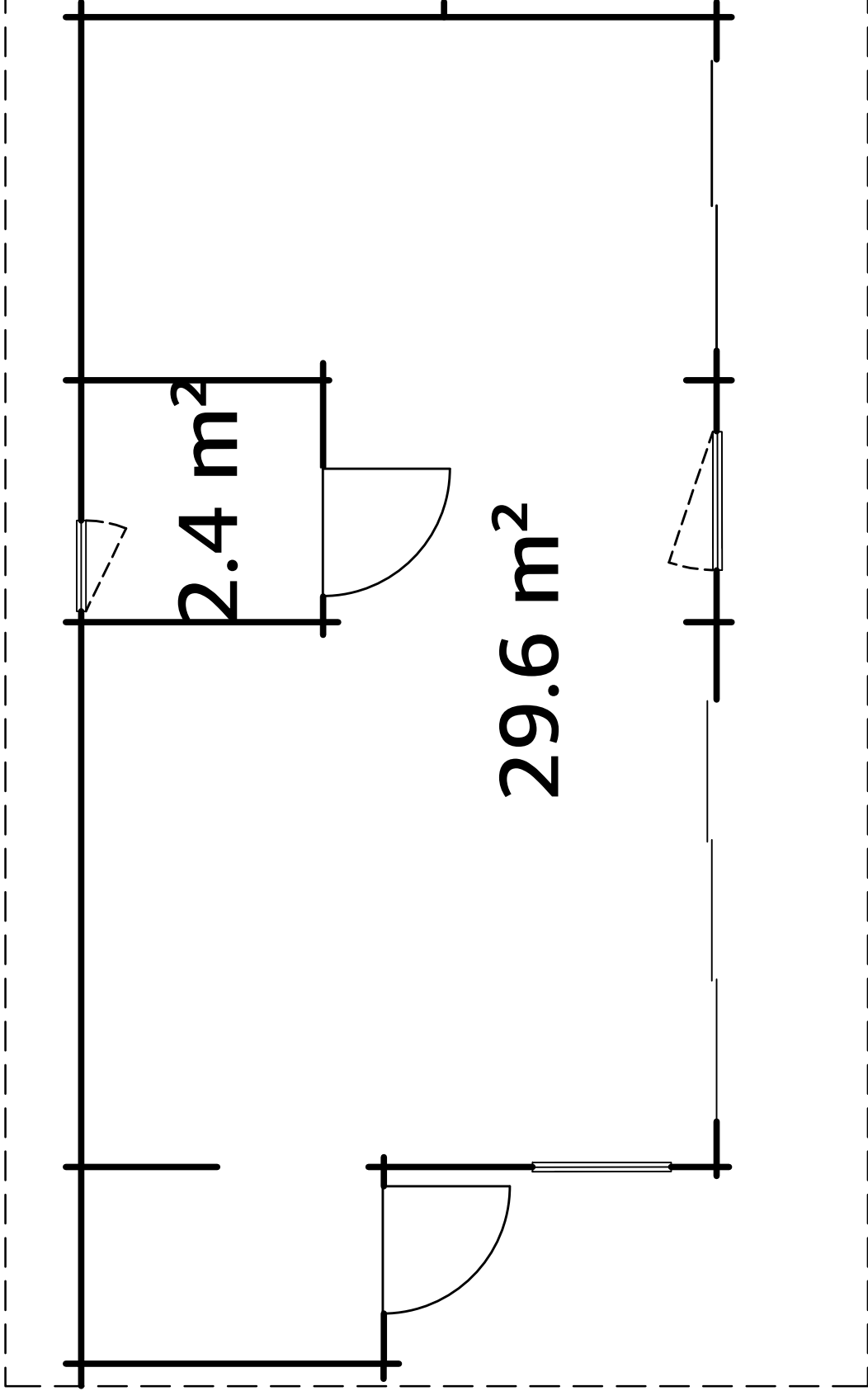
920

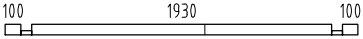
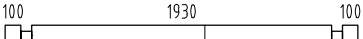
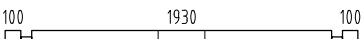
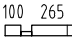
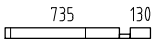
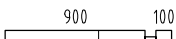
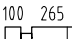
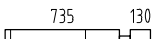
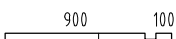
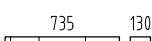

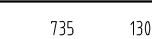
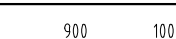
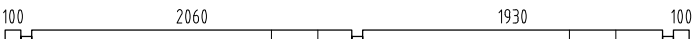

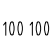

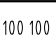
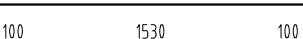
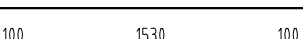
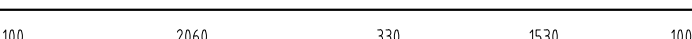
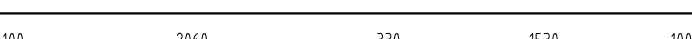
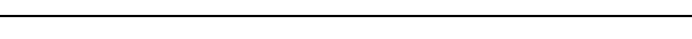
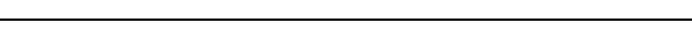
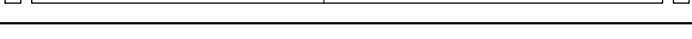
29.6 m<sup>2</sup>

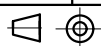
2.4 m<sup>2</sup>

890

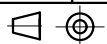
570

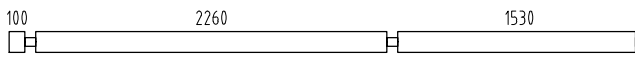
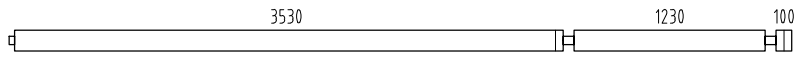
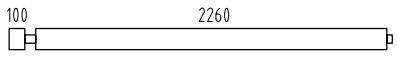
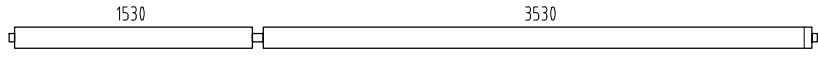
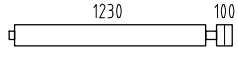
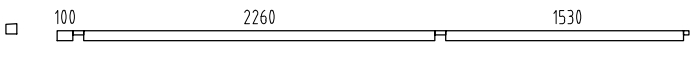
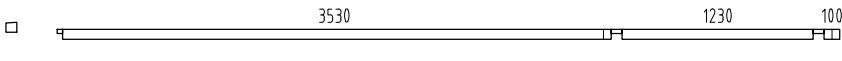
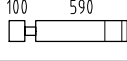
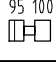
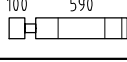
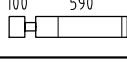

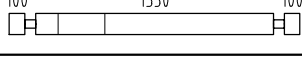
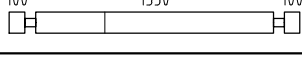
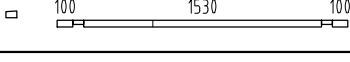
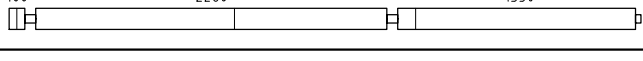
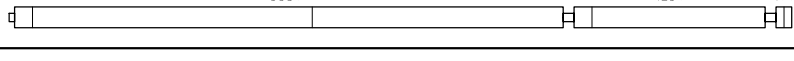
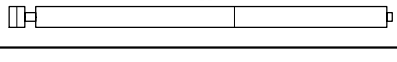
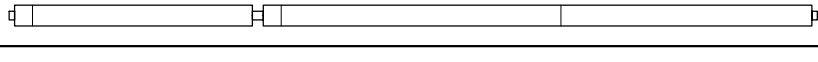
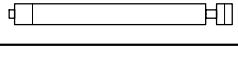
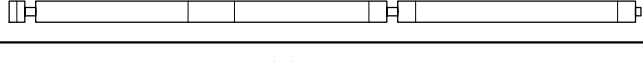
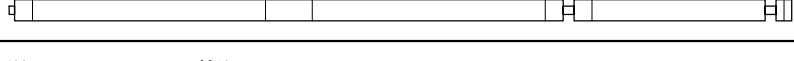
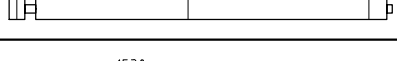
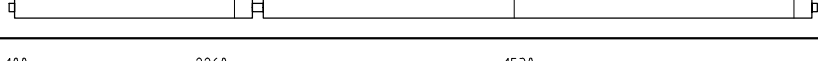
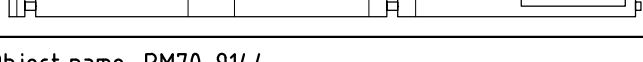


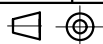
Pos	SPECIFICATION-STÜCKLISTE-NOMENCLATURE-ELEMENTI-ESPECIFICACIÓN PM70-9144	Pcs	Profile (mm)	Length (mm)
001		1	70x68	2270
002		9	70x135	2270
003		8	70x135	2270
006		1	70x68	435
007		1	70x68	935
008		1	70x68	1070
009		15	70x135	435
010		4	70x135	935
011		4	70x135	1070
012		7	70x135	935
013		7	70x135	1070
014		4	70x135	935
015		4	70x135	1070
016		1	70x135	4400
017		1	70x135	4400
020		2	70x68	270
021		2	70x68	1870
022		30	70x135	270
023		16	70x135	1870
024		14	70x135	1870
025		2	70x135	4400
026		2	70x135	4400
028		1	70x68	4400
029		8	70x135	4400
030		7	70x135	4400

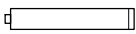
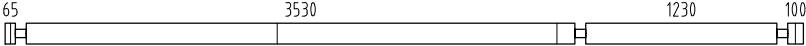
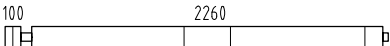
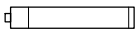
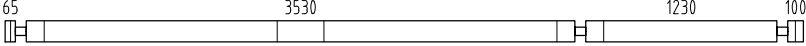
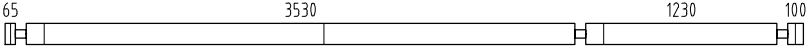

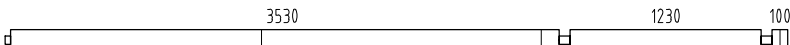



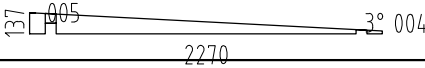
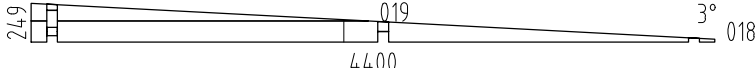
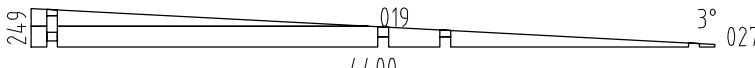
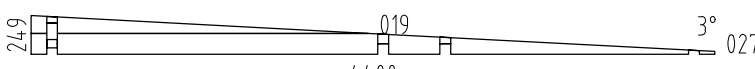
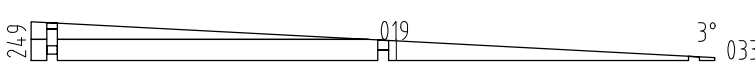


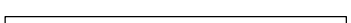




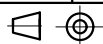
Pos	SPECIFICATION-STÜCKLISTE-NOMENCLATURE-ELEMENTI-ESPECIFICACIÓN PM70-9144	Pcs	Profile (mm)	Length (mm)
031		1	70x135	4400
032		1	70x135	4400
034		16	70x135	330
035		3	70x135	2305
036		16	70x135	435
037		2	70x135	2305
038		1	70x135	2305
039		1	70x135	2305
040		3	70x135	465
041		3	70x135	780
042		4	70x135	465
043		4	70x135	780
044		2	70x135	465
045		2	70x135	780
046		2	70x135	2465
047		1	70x135	5335
048		1	70x135	4065
049		1	70x135	5035
050		1	70x135	5200
051		1	70x135	1435
052		1	70x41	4065
053		1	70x41	5035
054		1	70x135	271
055		16	70x135	259
056		15	70x135	271




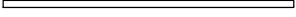
















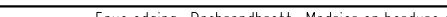

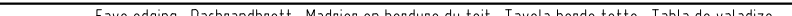
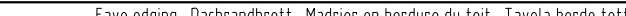



Pos	SPECIFICATION-STÜCKLISTE-NOMENCLATURE-ELEMENTI-ESPECIFICACIÓN PM70-9144	Pcs	Profile (mm)	Length (mm)
057		1	70x135	4065
058		1	70x135	5035
059		1	70x135	2465
060		1	70x135	5200
061		3	70x135	1435
062		1	70x64	4065
063		1	70x64	5035
064		5	70x135	760
065		15	70x135	265
066		7	70x135	760
067		3	70x135	760
068		1	70x135	1870
069		1	70x135	1870
070		1	70x135	1870
071		1	70x43	1870
072		1	70x135	4065
073		1	70x135	5035
074		4	70x135	2465
075		3	70x135	5200
076		4	70x135	1435
077		4	70x135	4065
078		5	70x135	5035
079		3	70x135	2465
080		2	70x135	5200
081		1	70x135	4065






















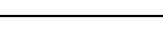
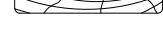



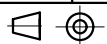
Pos	SPECIFICATION-STÜCKLISTE-NOMENCLATURE-ELEMENTI-ESPECIFICACIÓN PM70-9144	Pcs	Profile (mm)	Length (mm)
082		1	70x135	830
083		1	70x135	5135
084		3	70x135	2465
085		3	70x135	830
086		2	70x135	5135
087		1	70x135	5135
088		1	70x135	4065
089		1	70x135	5035
090		1	70x135	5200
091		1	70x95	4065
092		1	70x95	5035
W1-1		1		
W2-1		1		
W3-1		1		
W4-1		1		
W5-1		1		
AR1	Foundation- Fundament- Fondation- Fondazione- Vigas de cimentación 	2	95x45	3960
AR2	Foundation- Fundament- Fondation- Fondazione- Vigas de cimentación 	1	95x45	3630
AR3	Foundation- Fundament- Fondation- Fondazione- Vigas de cimentación 	8	70x45	2195
AR4	Foundation- Fundament- Fondation- Fondazione- Vigas de cimentación 	10	70x45	1460
AR5	Foundation- Fundament- Fondation- Fondazione- Vigas de cimentación 	8	70x45	3465










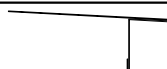






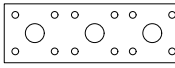
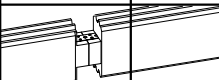

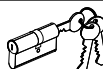
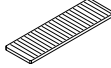
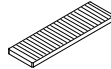

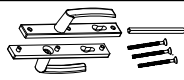



Pos	SPECIFICATION-STÜCKLISTE-NOMENCLATURE-ELEMENTI-ESPECIFICACIÓN PM70-9144	Pcs	Profile (mm)	Length (mm)
AR6	Foundation- Fundament- Fondation- Fondazione- Vigas de cimentación 	1	95x45	1300
AR7	Foundation- Fundament- Fondation- Fondazione- Vigas de cimentación 	4	70x45	1205
AR8	Foundation- Fundament- Fondation- Fondazione- Vigas de cimentación 	1	95x45	4930
AR9	Foundation- Fundament- Fondation- Fondazione- Vigas de cimentación 	1	95x45	1870
AR10	Foundation- Fundament- Fondation- Fondazione- Vigas de cimentación 	2	95x45	4000
AR11	Foundation- Fundament- Fondation- Fondazione- Vigas de cimentación 	4	70x45	4000
CoB1	Covering board- Deckbrett- Madrier de couverture- Tavola di copertura- Listón de cubierta 	8	70x16	2049
CoB2	Covering board- Deckbrett- Madrier de couverture- Tavola di copertura- Listón de cubierta 	8	70x28	2050
CoB3	Covering board- Deckbrett- Madrier de couverture- Tavola di copertura- Listón de cubierta 	4	70x16	600
CoB4	Covering board- Deckbrett- Madrier de couverture- Tavola di copertura- Listón de cubierta 	4	70x16	1200
CoB5	Covering board- Deckbrett- Madrier de couverture- Tavola di copertura- Listón de cubierta 	1	95x28	1109
CoB6	Covering board- Deckbrett- Madrier de couverture- Tavola di copertura- Listón de cubierta 	1	95x28	1130
CoB7	Covering board- Deckbrett- Madrier de couverture- Tavola di copertura- Listón de cubierta 	2	95x16	740
CoB8	Covering board- Deckbrett- Madrier de couverture- Tavola di copertura- Listón de cubierta 	3	95x16	1130
CoB9	Covering board- Deckbrett- Madrier de couverture- Tavola di copertura- Listón de cubierta 	1	19x95	740
CoB10	Covering board- Deckbrett- Madrier de couverture- Tavola di copertura- Listón de cubierta 	1	19x95	1130
CoB11	Covering board- Deckbrett- Madrier de couverture- Tavola di copertura- Listón de cubierta 	1	95x16	1110
CoB12	Covering board- Deckbrett- Madrier de couverture- Tavola di copertura- Listón de cubierta 	1	95x28	2010
CoB13	Covering board- Deckbrett- Madrier de couverture- Tavola di copertura- Listón de cubierta 	1	95x28	2857
CoB14	Covering board- Deckbrett- Madrier de couverture- Tavola di copertura- Listón de cubierta 	1	95x16	2010
CoB15	Covering board- Deckbrett- Madrier de couverture- Tavola di copertura- Listón de cubierta 	1	95x16	2857
EaE1	Eave edging- Dachrandbrett- Madrier en bordure du toit- Tavola bordo tetto- Tabla de valadizo 	1	120x28	4008
EaE2	Eave edging- Dachrandbrett- Madrier en bordure du toit- Tavola bordo tetto- Tabla de valadizo 	1	120x28	5092
EaE3	Eave edging- Dachrandbrett- Madrier en bordure du toit- Tavola bordo tetto- Tabla de valadizo 	2	70x28	4008
EaE4	Eave edging- Dachrandbrett- Madrier en bordure du toit- Tavola bordo tetto- Tabla de valadizo 	2	70x28	5092

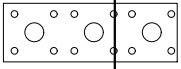

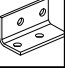
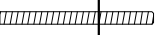



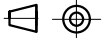


Pos	SPECIFICATION-STÜCKLISTE-NOMENCLATURE-ELEMENTI-ESPECIFICACIÓN PM70-9144	Pcs	Profile (mm)	Length (mm)
RoR1	Rafter- Sparre- Chevron- Trave- Cabrio 	20	140x44	5756
RoR2	Rafter- Sparre- Chevron- Trave- Cabrio 	8	140x44	4500
Sis1	Side slat- Randleiste- Baguette en bordure- Listón de borde- Listello bordo 	6	28x70	2050
Sis2	Side slat- Randleiste- Baguette en bordure- Listón de borde- Listello bordo 	2	28x70	600
Sis3	Side slat- Randleiste- Baguette en bordure- Listón de borde- Listello bordo 	2	28x70	2030
Sis4	Side slat- Randleiste- Baguette en bordure- Listón de borde- Listello bordo 	2	28x70	1200
Sis5	Side slat- Randleiste- Baguette en bordure- Listón de borde- Listello bordo 	2	34x70	1058
Sis6	Side slat- Randleiste- Baguette en bordure- Listón de borde- Listello bordo 	1	34x70	1038
Sis7	Side slat- Randleiste- Baguette en bordure- Listón de borde- Listello bordo 	1	34x70	668
Sis8	Side slat- Randleiste- Baguette en bordure- Listón de borde- Listello bordo 	1	34x70	2788
Sis9	Side slat- Randleiste- Baguette en bordure- Listón de borde- Listello bordo 	1	34x70	1938
Sla1	Slat- Leiste- Baguette- Listello- Listón 	1	28x70	1039
Sla2	Slat- Leiste- Baguette- Listello- Listón 	1	28x70	1059
Sla3	Slat- Leiste- Baguette- Listello- Listón 	1	28x70	1939
Sla4	Slat- Leiste- Baguette- Listello- Listón 	1	28x70	2787
TP1	Tender post- Tenderleiste- T-poste- Rinforzo- Refuerzo 	8	40x32	2000
TP2	Tender post- Tenderleiste- T-poste- Rinforzo- Refuerzo 	2	40x32	550
TP3	Tender post- Tenderleiste- T-poste- Rinforzo- Refuerzo 	2	40x32	1120
2FB3-1	Floor board- Fussbodenbrett- Madrier du plancher - Tavola pavimento- Tabla de suelo 	66+1	114x28	4054
2FB3-2	Floor board- Fussbodenbrett- Madrier du plancher - Tavola pavimento- Tabla de suelo 	12+1	114x28	1924
RB2-1	Roof board- Dachbrett- Madrier du toit- Tavola tetto- Tabla de tejado 	65+1	89x19	5050
RB2-2	Roof board- Dachbrett- Madrier du toit- Tavola tetto- Tabla de tejado 	65+1	89x19	4050
TB3-1	Ceiling board- Dachbodenbrett- Madrier du Grenier- Tavola soffitta- Tabla de techo 	17+2	95x16	5050
TB3-2	Ceiling board- Dachbodenbrett- Madrier du Grenier- Tavola soffitta- Tabla de techo 	17+2	95x16	4050
TB3-3	Ceiling board- Dachbodenbrett- Madrier du Grenier- Tavola soffitta- Tabla de techo 	27+1	95x16	1400

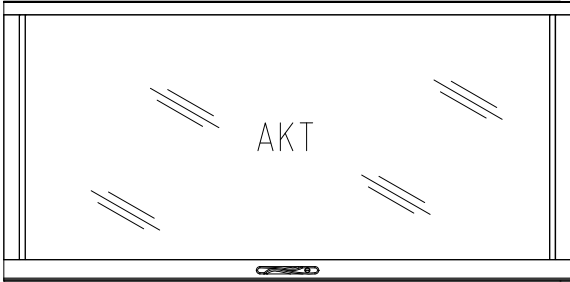
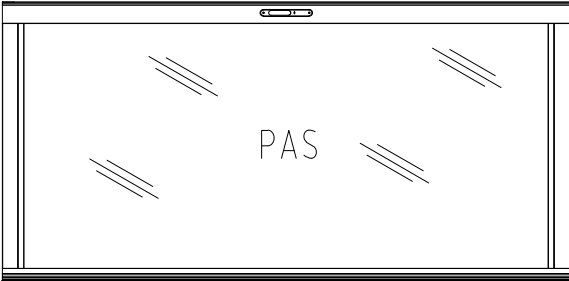
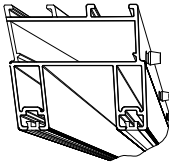
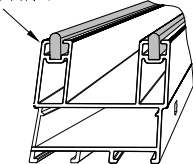
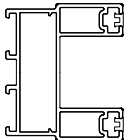



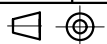
Pos	SPECIFICATION-STÜCKLISTE-NOMENCLATURE-ELEMENTI-ESPECIFICACIÓN PM70-9144	Pcs	Profile (mm)	Length (mm)
TB3-4	Ceiling board- Dachbodenbrett- Madrier du Grenier- Tavola soffitta- Tabla de techo 	59+2	95x16	100
FIB3-1	Floor beading- Fussbodenleiste- Baguette du plancher- Listello pavimento- Listón de suelo 	20	19x45	1600
QTI40-1	Seal- Dichtung- Joint d'isolation- Guarnizione- Burlete- QTI40 	4	A51-13 LU59 U51-5 A51-14	LU104 A51-15 2500
WG8-1	Water gutter- Wasserleiste- Rejet d'eau- Protección de lluvia- Protezione dalla pioggia- QP40x30x...HA 	1	A51-13	740
WG8-2	Water gutter- Wasserleiste- Rejet d'eau- Protección de lluvia- Protezione dalla pioggia- QP40x30x...HA 	1	U51-5	1109
WG8-3	Water gutter- Wasserleiste- Rejet d'eau- Protección de lluvia- Protezione dalla pioggia- QP40x30x...HA 	2	A51-14 A51-15	1128
WG8-4	Water gutter- Wasserleiste- Rejet d'eau- Protección de lluvia- Protezione dalla pioggia- QP40x30x...HA 	1	LU59	2010
WG8-5	Water gutter- Wasserleiste- Rejet d'eau- Protección de lluvia- Protezione dalla pioggia- QP40x30x...HA 	1	LU104	2858
WG12-1	Water gutter- Wasserleiste- Rejet d'eau- Protección de lluvia- Protezione dalla pioggia- QP124x124x...HA 	10		2500
WG10-1	Water gutter- Wasserleiste- Rejet d'eau- Protección de lluvia- Protezione dalla pioggia- QP201x81x...HA 	4		2500
StS1	Stabilizing stick- Stabilisierungsstock- Baton équilibrant- Bastone stabilizzatore- Palo estabilizador 	108	16x16	360
StS2	Stabilizing stick- Stabilisierungsstock- Baton équilibrant- Bastone stabilizzatore- Palo estabilizador 	6	16x16	290
StS3	Stabilizing stick- Stabilisierungsstock- Baton équilibrant- Bastone stabilizzatore- Palo estabilizador 	1	16x16	265
StS4	Stabilizing stick- Stabilisierungsstock- Baton équilibrant- Bastone stabilizzatore- Palo estabilizador 	4	16x16	225
StS5	Stabilizing stick- Stabilisierungsstock- Baton équilibrant- Bastone stabilizzatore- Palo estabilizador 	5	16x16	180
StS6	Stabilizing stick- Stabilisierungsstock- Baton équilibrant- Bastone stabilizzatore- Palo estabilizador 	2	16x16	130
QL12_5x1_0	Connection tape -Verbindungsband für Bohlen -Ruban de connection -Nastro di connessione- Cinta de conexión 1x25x60 mm 	26		
QKA85	Covering cap - Abdeckkappe - Couvercle - Copertura- Cubierta 	1	054	
QLY-A CAW585	Cylinder- Zylinderschloss- Serrure a mortaiser- Serratura a cilindro- Bombin- QLY-ACAW585 	1	U51-5	
QPL20x1 00x2PET	Detail- Detail- Detail- Dettaglio- Detalle- 2mm 	5	LU104	
QPL20x1 00x3PET	Detail- Detail- Detail- Dettaglio- Detalle- 3mm 	5	LU104	
QLIUY-1	Door fittings- Türbeschlag- Ferrure- Ferramenta porta- Manilla (puerta)- QLIUY-1 	1	U71-1P	
QLY-A CWKK26	Door fittings- Türbeschlag- Ferrure- Ferramenta porta- Manilla (puerta)- QLY-ACWKK26 	1	U51-5	
QVKA	Door fittings- Türbeschlag- Ferrure- Ferramenta porta- Manilla (puerta)- QVKA 	1	U71-1P	

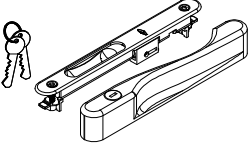
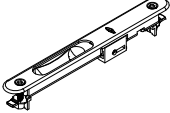

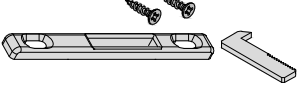
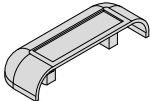
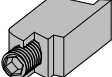
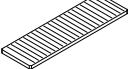
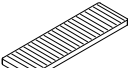


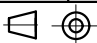


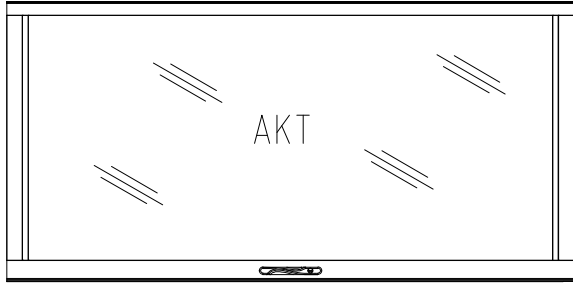
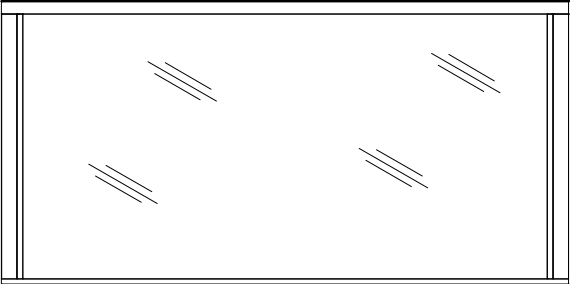
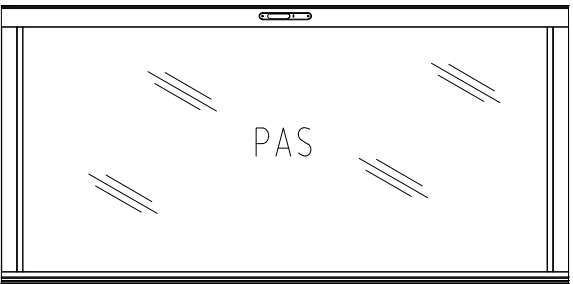
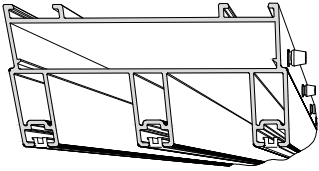
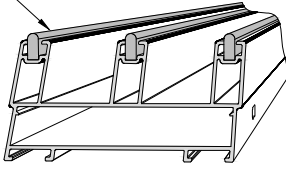
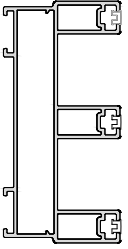

Pos	SPECIFICATION-STÜCKLISTE-NOMENCLATURE-ELEMENTI-ESPECIFICACIÓN PM70-9144	Pcs	Profile (mm)	Length (mm)
QNU20 x20x40	L-iron- Winkel- Angle -Angolo- Angulo 20x20x40	38	AR1...12 + 0	6,007,0
QNA2 2x50Zn	Nail- Nagel- Clou- Chiodo- Clavo- 2.5x50mm	1050	2FB3	
QNA3 x70Zn	Nail- Nagel- Clou- Chiodo- Clavo- 3x70mm	1500	RB2	
QNA4 x40Zn	Nail- Nagel- Clou- Chiodo- Clavo- 4x40mm- EM72801	104		
QKRPP3 5x50Zn	Screw- Schraube- Vis- Vite- Tornillo- 3.5x50mm	1260	CoB1...16 Sla1...4 TB3-1...4 EaE1...4 TP1...3 FIB3-1 Sis1...8 WB1...3	
QKRPP4 5x70Zn	Screw- Schraube- Vis- Vite- Tornillo- 4.5x70mm	108	RoR2	
QKRK K4 8 x28MU	Screw- Schraube- Vis- Vite- Tornillo- 4.8x28mm MU	60		
QKRYP5 x40ZnTX	Screw- Schraube- Vis- Vite- Tornillo- 5x40mm	244	LU104 A51-13 LU59-5 A51-14 U51-5 A51-15	
QKRYP 5x60Zn	Screw- Schraube- Vis- Vite- Tornillo- 5x60mm ZnY	42	LU104 - A51-13 LU59-5 A51-14 U51-5 A51-15	
QKRPP 6x160 ZnTX-1	Screw- Schraube- Vis- Vite- Tornillo- 6x160mm TX-1	165	AR1... 12	
QKRYP8 x260Zn	Screw- Schraube- Vis- Vite- Tornillo- 8x260mm ZnY	64	RoR1	
QLY-AC MAS221	Window fittings- Fenstergriff- Poigne de la fenêtre- Maniglia finestra- Manilla- QLY-ACMAS221	2	A51-13 A51-14	
QLY-A CMAS33	Window fittings- Fenstergriff- Poigne de la fenêtre- Maniglia finestra- Manilla- QLY-ACMAS33	2	A51-13 A51-14	
QLY-A CVG45Z	Window fittings- Fenstergriff- Poigne de la fenêtre- Maniglia finestra- Manilla- QLY-ACVG45Z	6	A51-13 A51-14	
KL1	Threaded rod- Gewindestangen- Barre fileté- Asta filettata- Varilla roscada M10	6		2000
KL2	Threaded rod- Gewindestangen- Barre fileté- Asta filettata- Varilla roscada M10	2		656
KL3	Threaded rod- Gewindestangen- Barre fileté- Asta filettata- Varilla roscada M10	2		544
KL4	Threaded rod- Gewindestangen- Barre fileté- Asta filettata- Varilla roscada M10	2		440
QMUK K10ZN	Nut- Schraubenmutter- Écrou- Dado- Tuerca- M10mm	6		
QSE10 X30ZN	Washer- Dichtscheibe- Joint- Rondella- Arandela- 10x30mm	6		
QMUJ 10ZN	Extension nut- Verlängerungsmutter- Écrou rallonge- Dado di prolunga- Tuerca de extensión- JM10	6		
QMUP L10ZN	Top nut- Schweissmutter mit Flansch- Ecrou a souder- Dado a saldare- Tuerca soldable- M10	6		
	Object name PM70-9144		Page	8/13

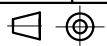
Pos	SPECIFICATION-STÜCKLISTE-NOMENCLATURE-ELEMENTI-ESPECIFICACIÓN PM70-9144	Pcs	Profile (mm)	Length (mm)
U71-1P	Door - Tür - Porte - Porta-Puerta 835x2023 	1		
A51-13 V-7016	Window - Fenster - Fenetre - Finestra-Ventana 600x600 	1		
U51-5 P-7016	Door - Tür - Porte - Porta-Puerta 990x2050 	1		
A51-14 P-7016	Window - Fenster - Fenetre - Finestra-Ventana 990x1200 	1		
A51-1 5-7016	Window - Fenster - Fenetre - Finestra-Ventana 990x2050 	1		
	Object name PM70-9144			Page 9/13

Pos	SPECIFICATION-STÜCKLISTE-NOMENCLATURE-ELEMENTI-ESPECIFICACIÓN LU59-5P-7016	4/5	Pcs	Profile (mm)	Length (mm)
A-2			1	916x42	1968
B-2			1	916x42	1968
SL8110 S-1			1	59x50	1870
SL8110 S-2	<p data-bbox="550 1211 715 1240">QLY-VG53/AN 1</p> 		1	59x50	1870
SL8110 S-3			2	59x50	2050
QLY-SL076S-1			1		1870

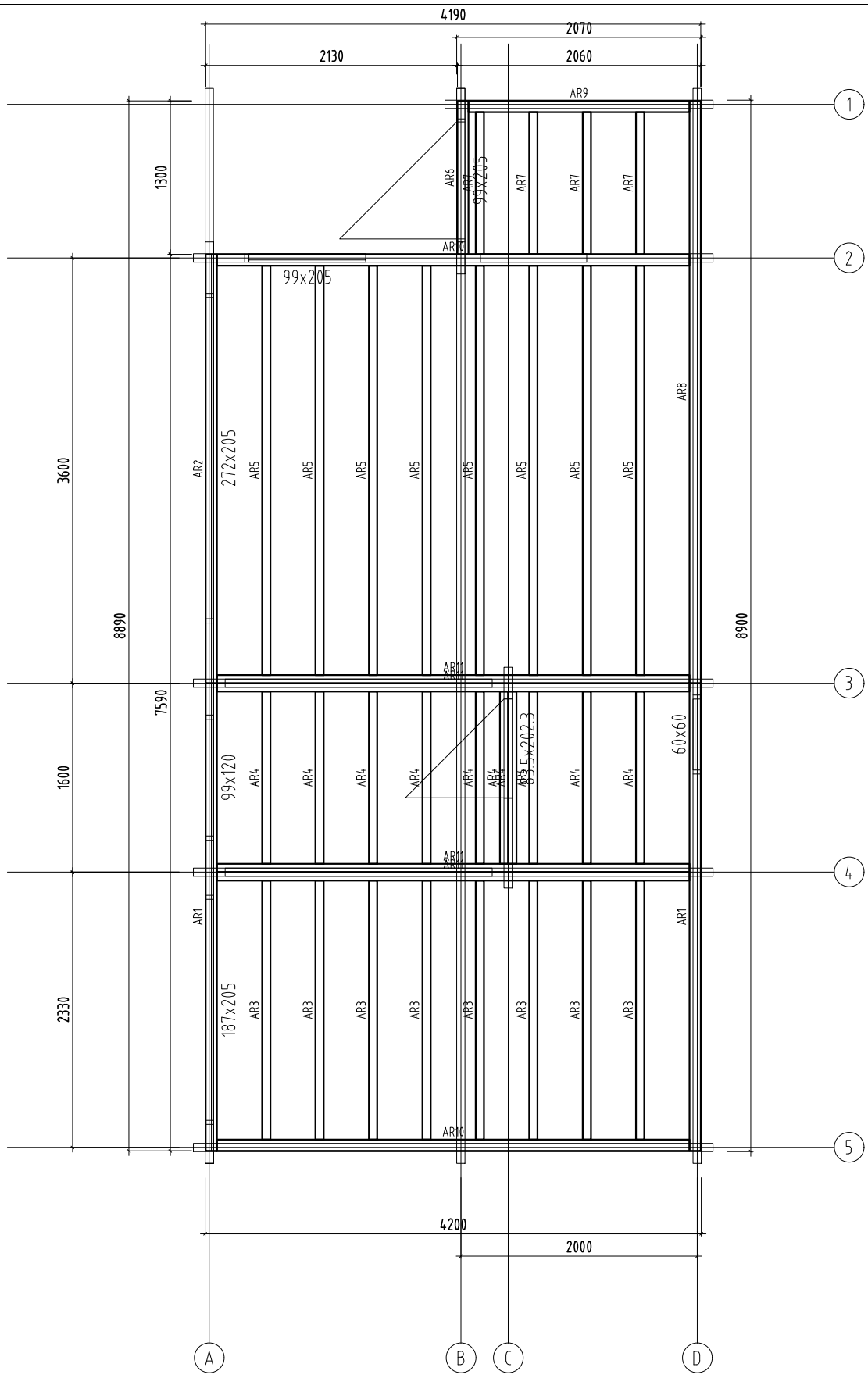


Pos	SPECIFICATION-STÜCKLISTE-NOMENCLATURE-ELEMENTI-ESPECIFICACIÓN LU59-5P-7016	5/5	Pcs	Profile (mm)	Length (mm)
QLY- ACSL243			1		
QLY- ACSL240			1		
QLY- ACSL813A			4		
QLY- ACSL246			2		
QLY- ACSL024Z			2		
QLY- ALI170			16		
QPL20x 100x2PET			8		
QPL20x 100x3PET			8		
QSE3x8_5	Seal- Dichtung- Joint d'isolation- Guarnizione- Burlate		3		
QG-2	Hole plug- Abdeckkappe- Cache-vis- Tappi in legno- Embellecedor		3		
	Object name PM70-9144			Page	11/13

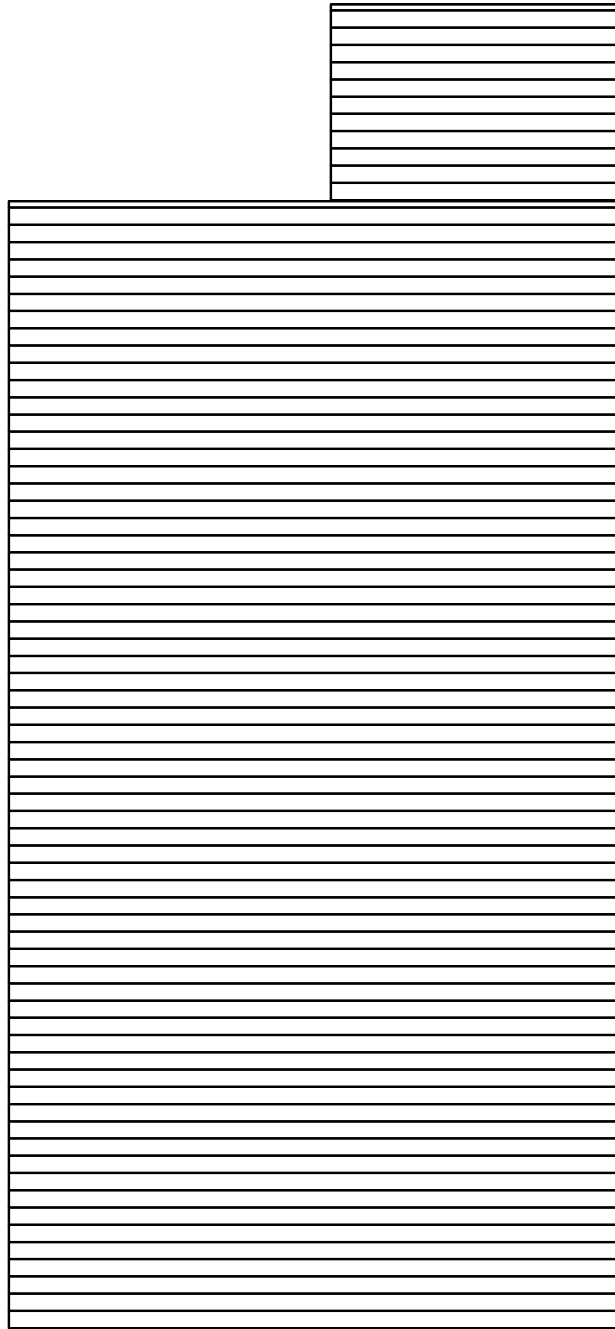
Pos	06.03.2024 SPECIFICATION-STÜCKLISTE-NOMENCLATURE-ELEMENTI-ESPECIFICACIÓN LU104-5P-7016	2/3	Pcs	Profile (mm)	Length (mm)
A-1			1	830x42	1855
B-1			1	830x42	1855
C-1			1	830x42	1855
SL8311 S-1			1	104x50	2719
SL8311 S-2	QLY-VG53/AN 2 		1	104x50	2719
SL8311 S-3			2	104x50	2050
QLY-SL076S-2			1		2719



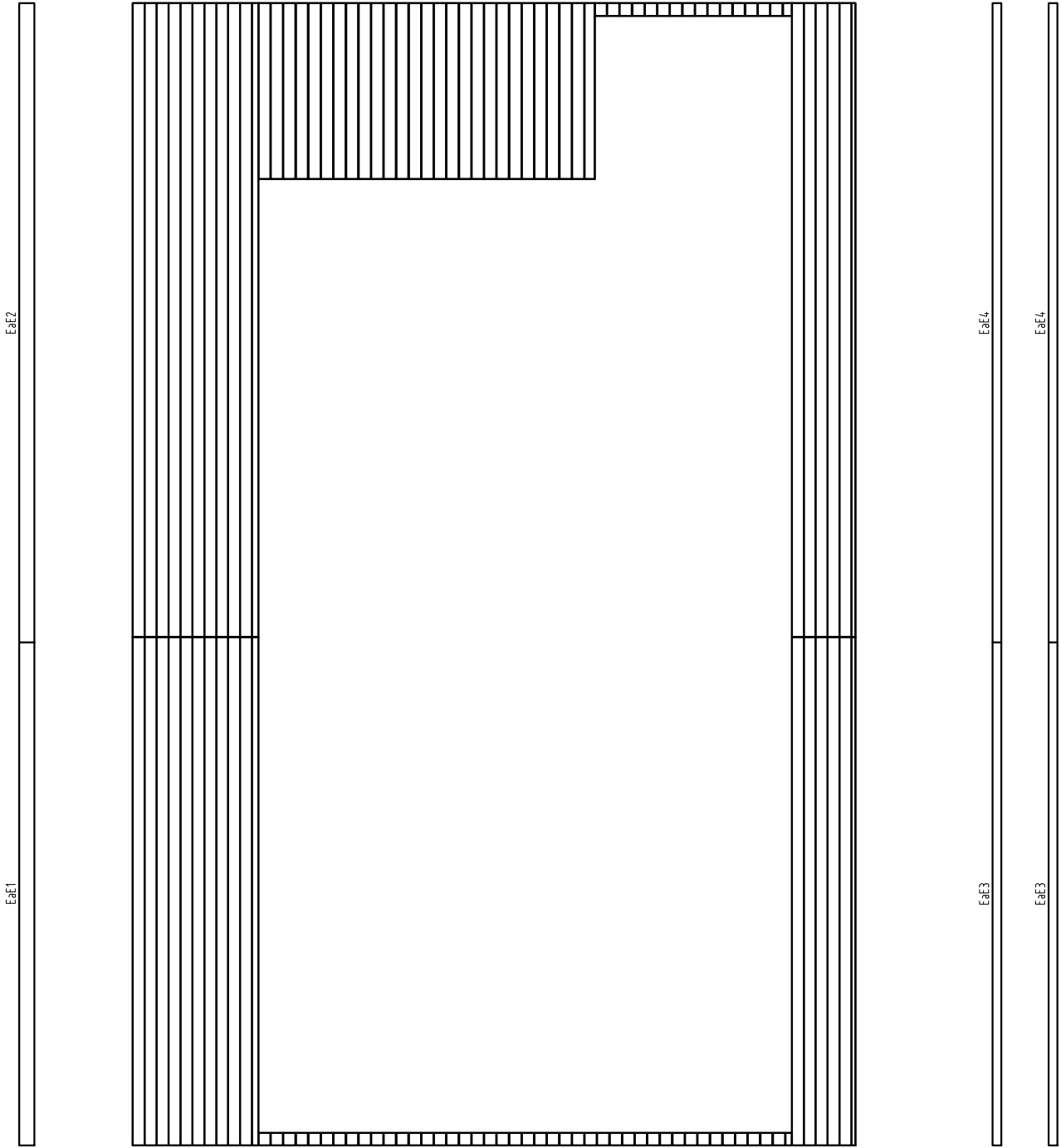




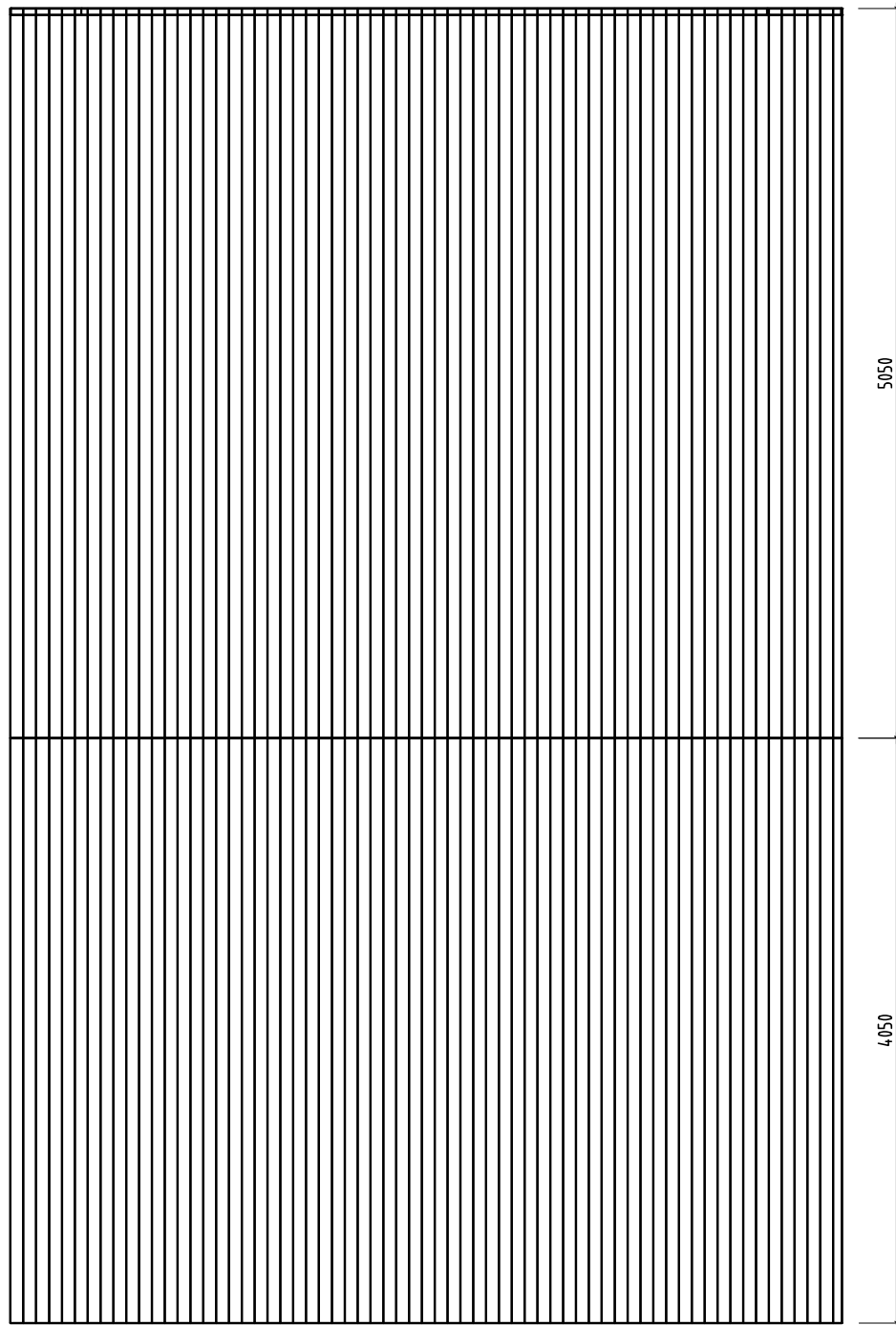
Wall - Foundation plan



Floor board plan

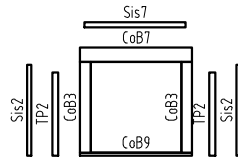


Roof overhang boarding plan

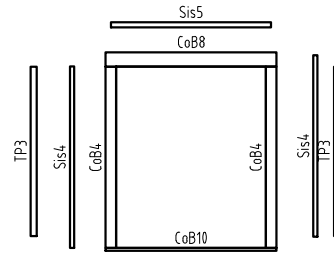


Roof boarding plan

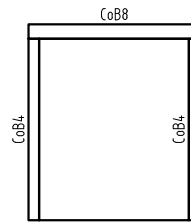
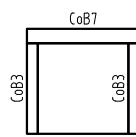
A51-13P



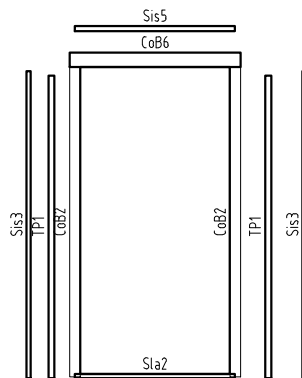
A51-14P



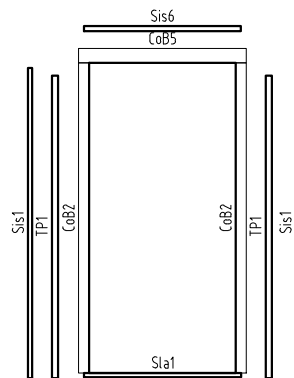
A51-13P



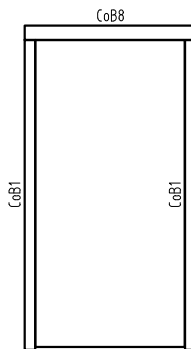
A51-15



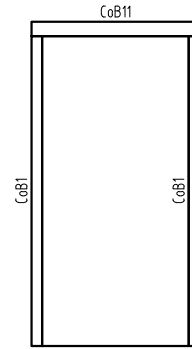
U51-5P



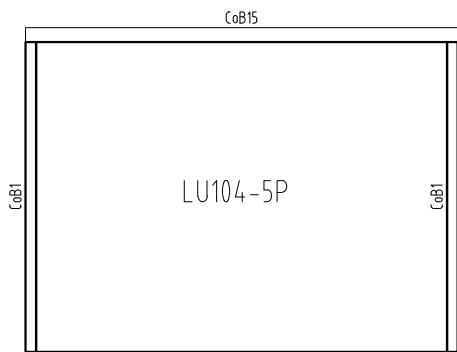
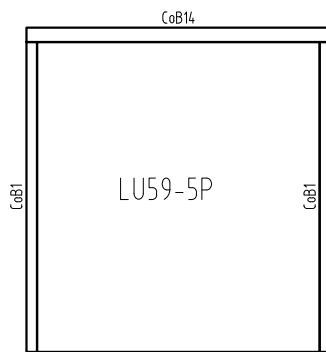
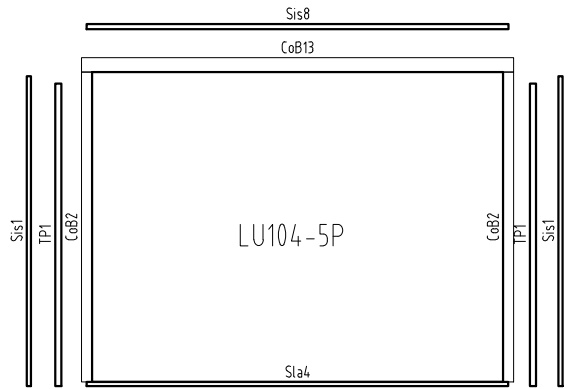
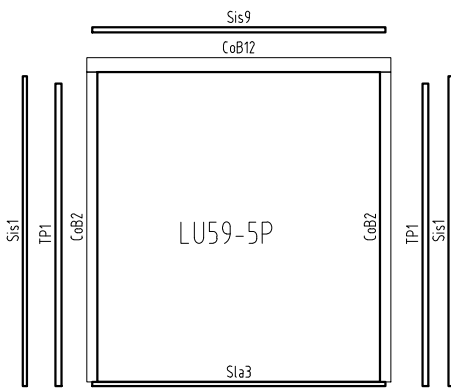
A51-15



U51-5P

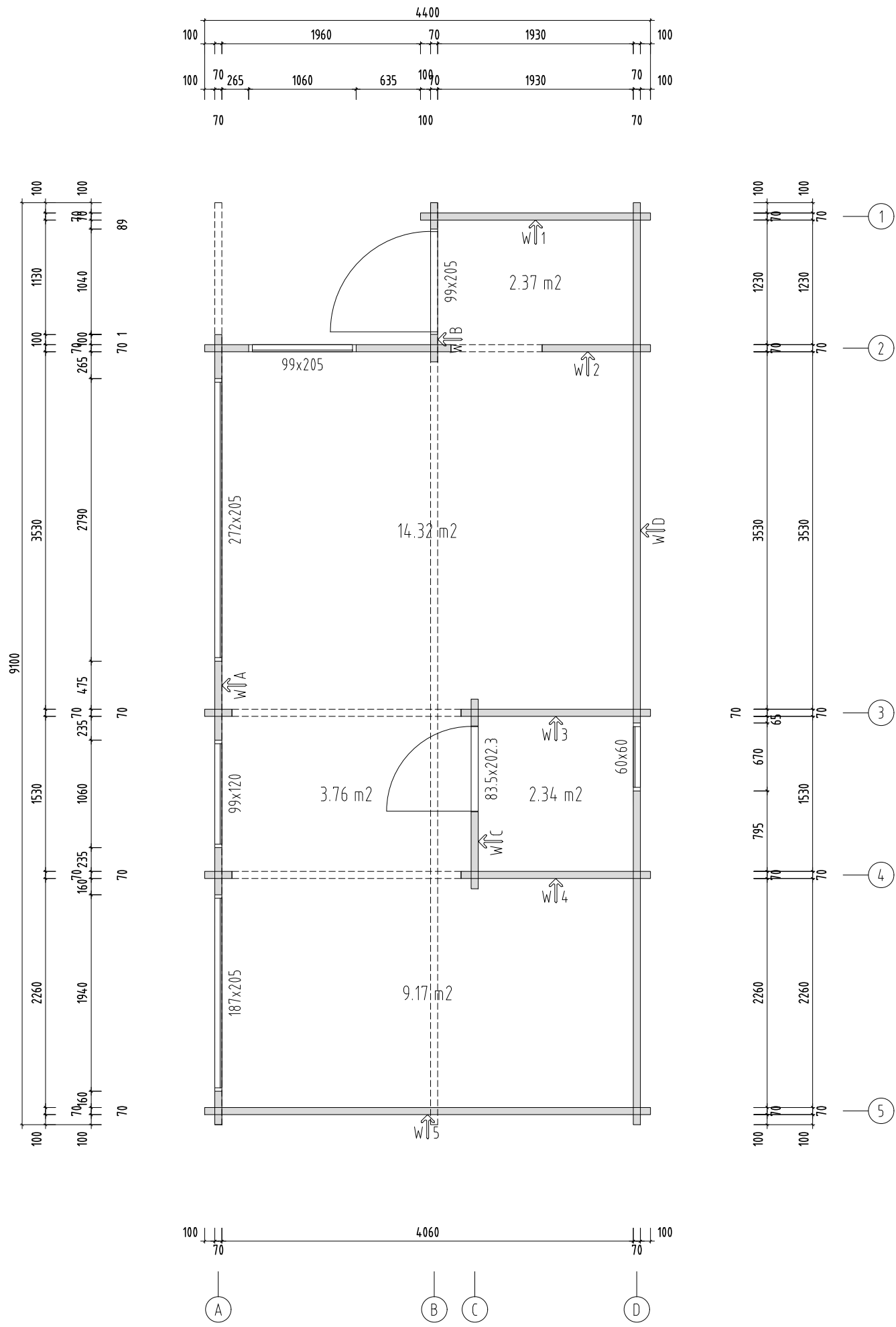


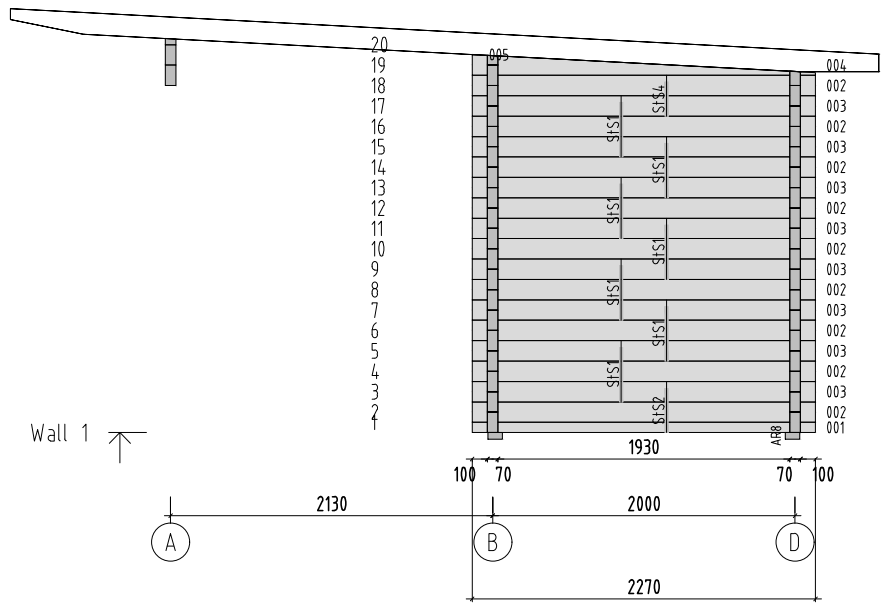
Doors - Windows cover boards and laths

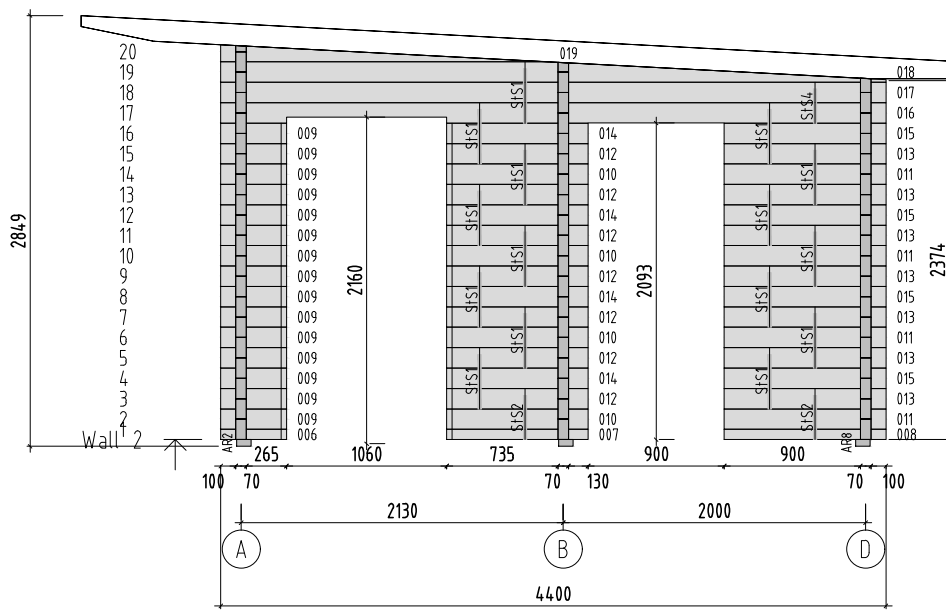


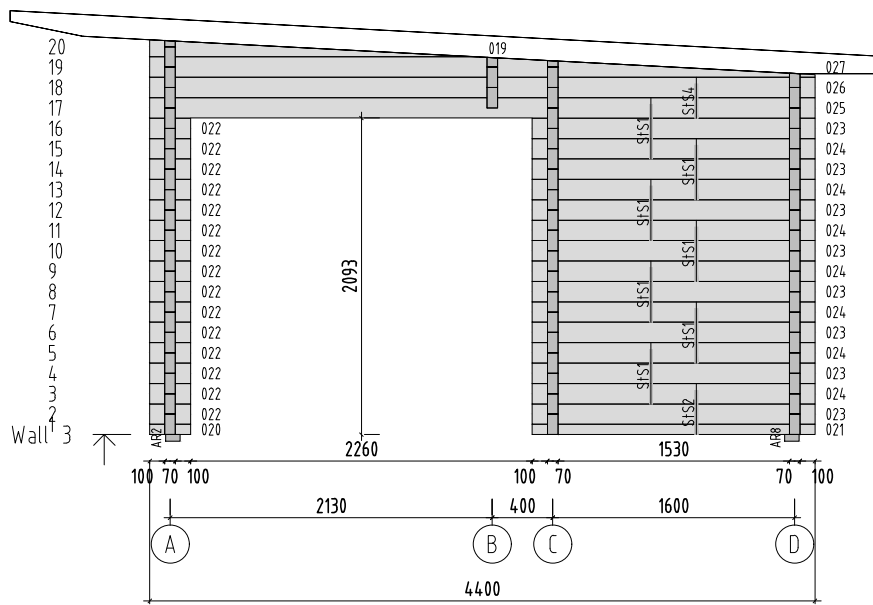
Doors - Windows cover boards and laths

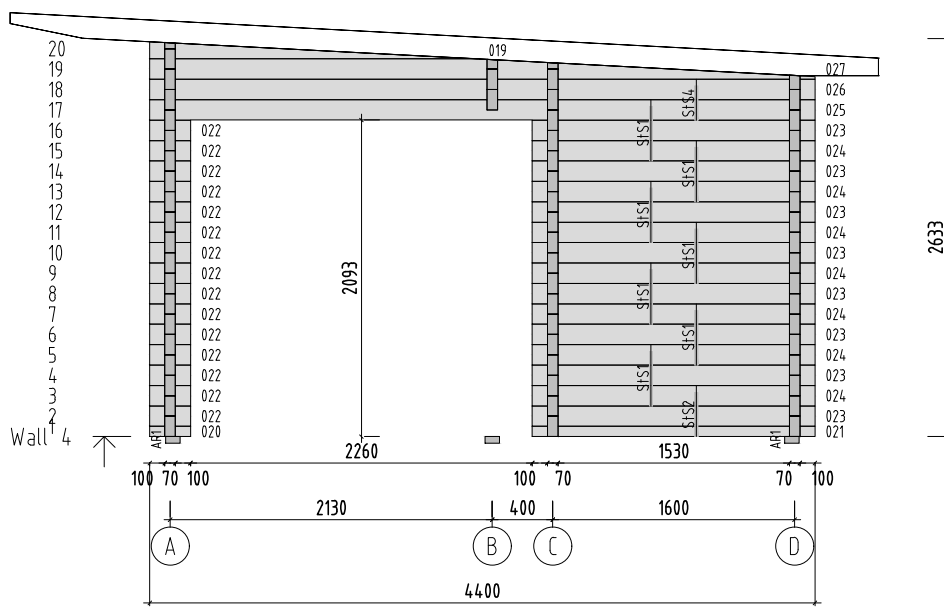
H = 1.500 m  
TOTAL: 31.97 m<sup>2</sup>

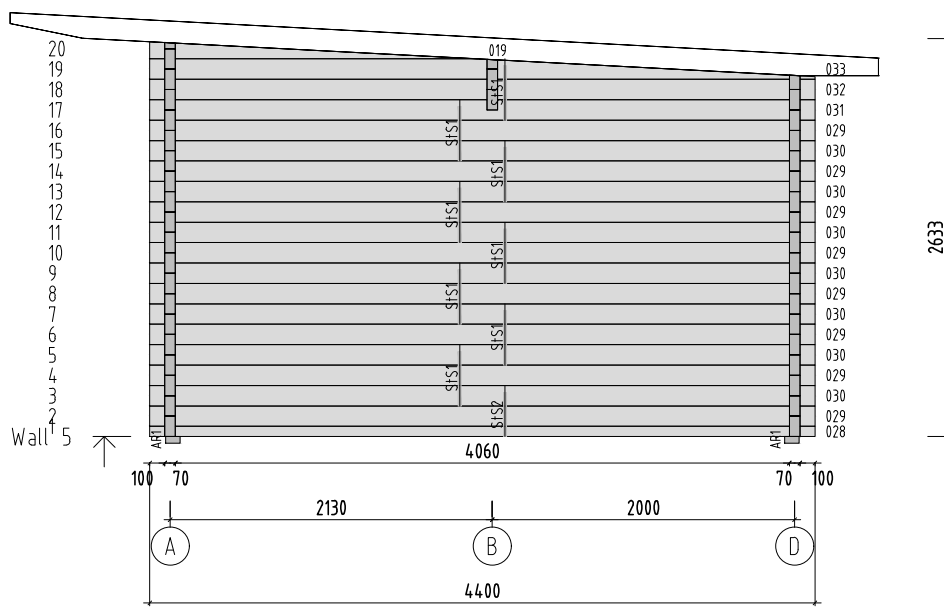


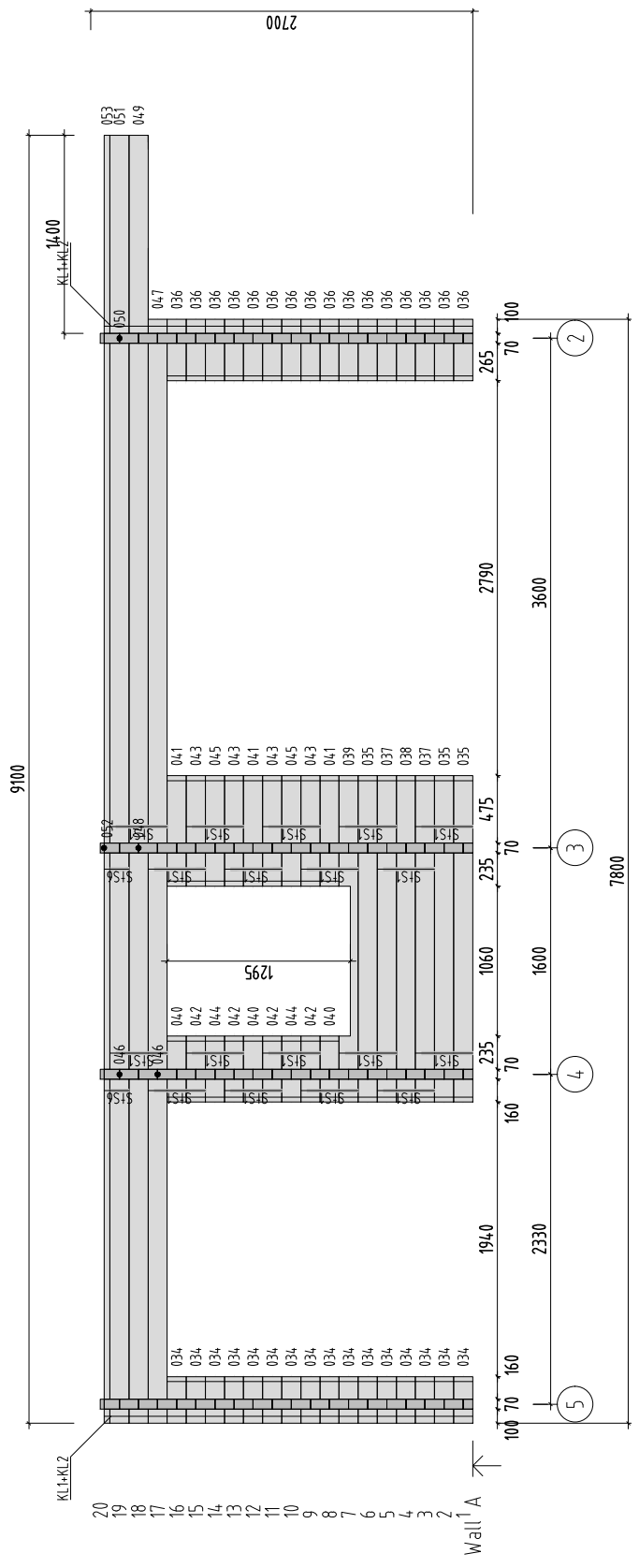


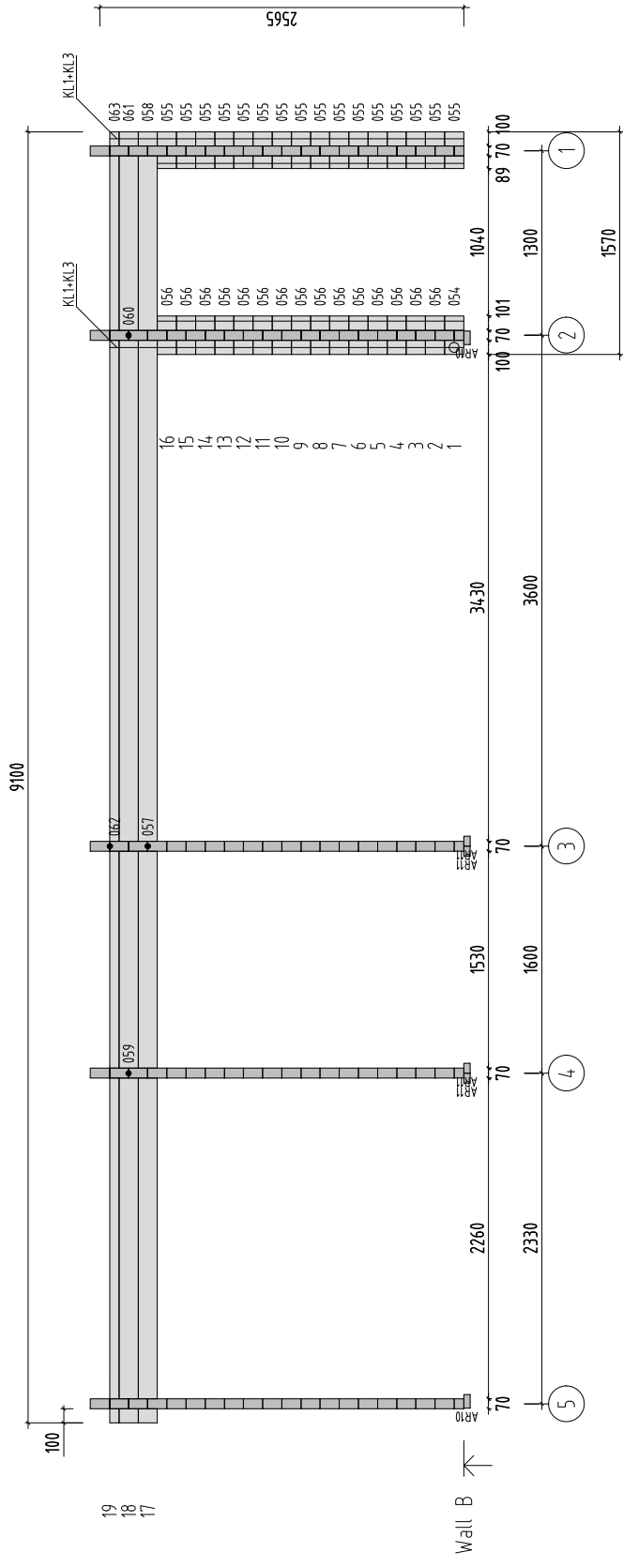










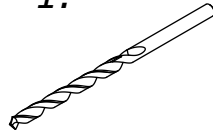




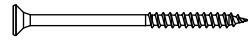


**NB!**

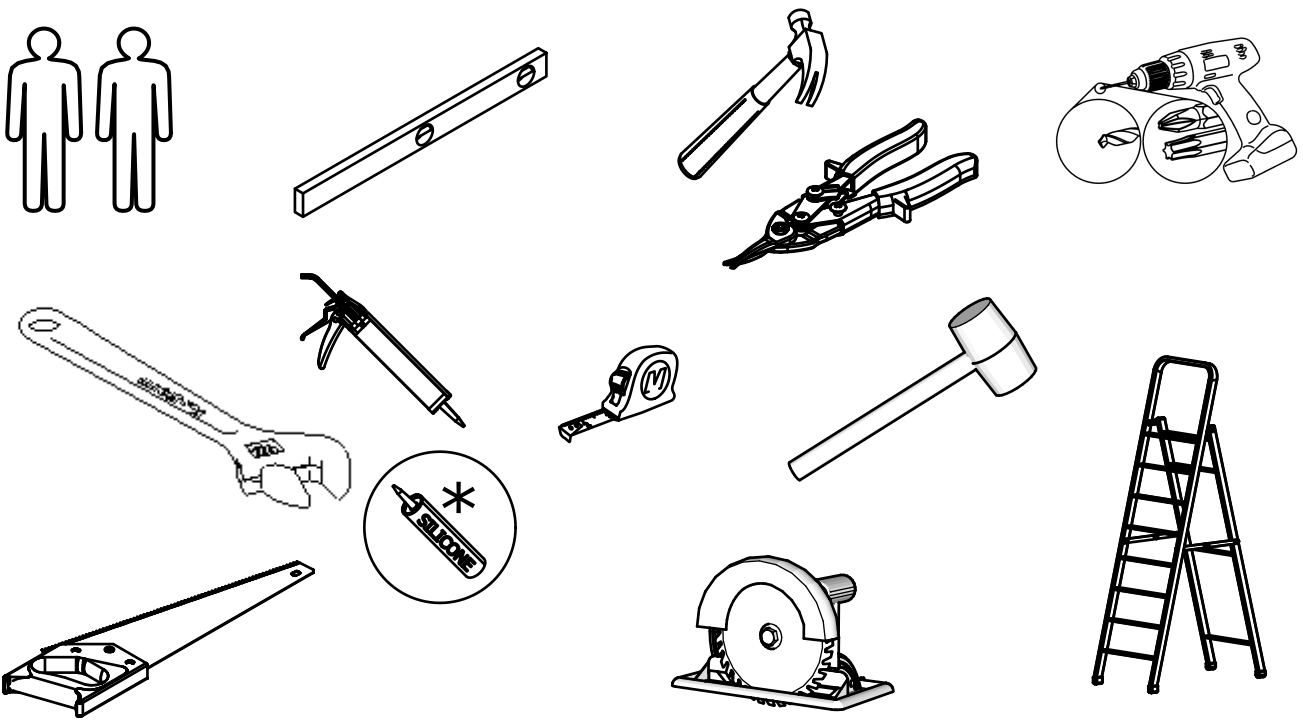
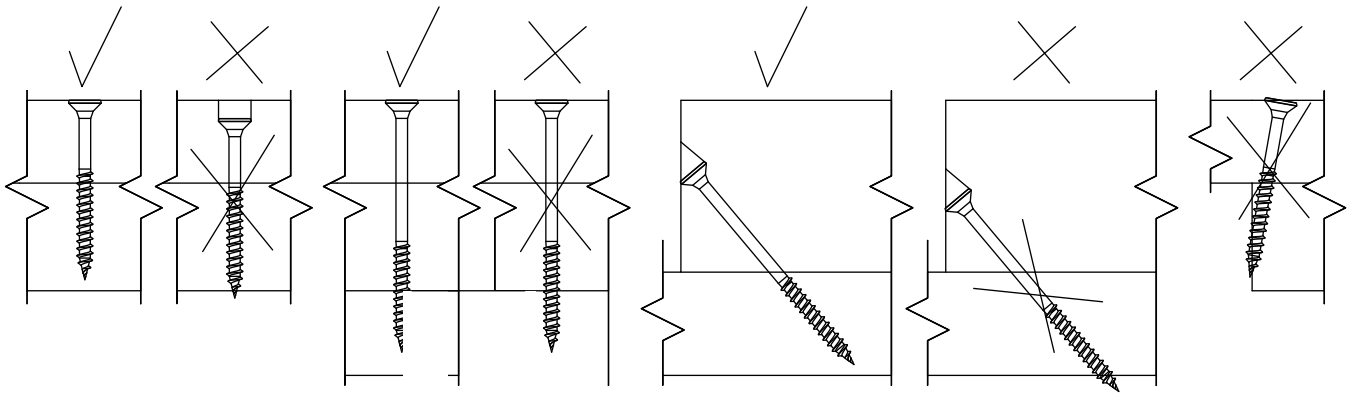
1.



2.



$\varnothing 1,5 \text{ mm}$	$\varnothing 3,0...4$
$\varnothing 2,0 \text{ mm}$	$\varnothing 4,5$
$\varnothing 6,0 \text{ mm}$	$\varnothing 8,0$

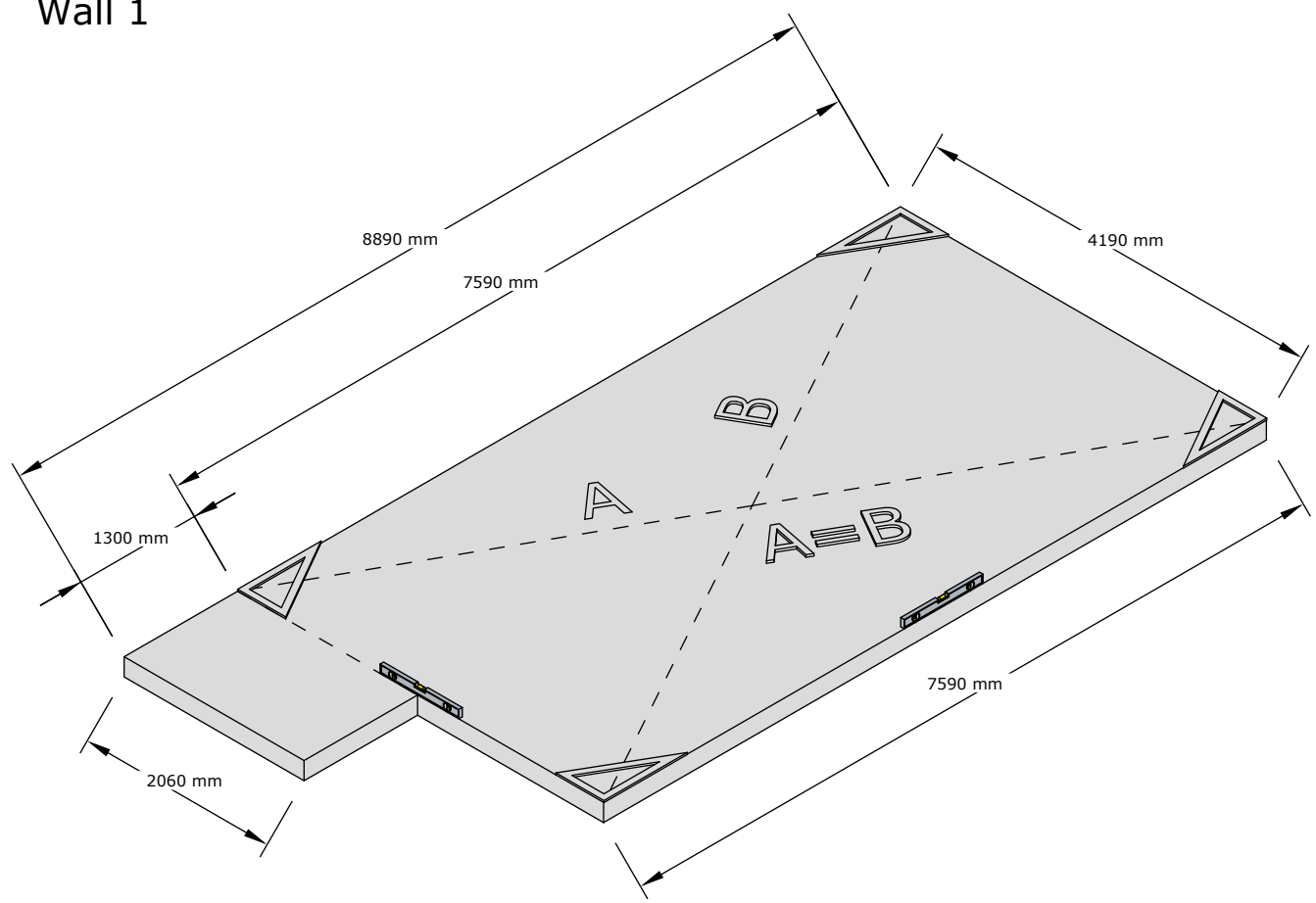
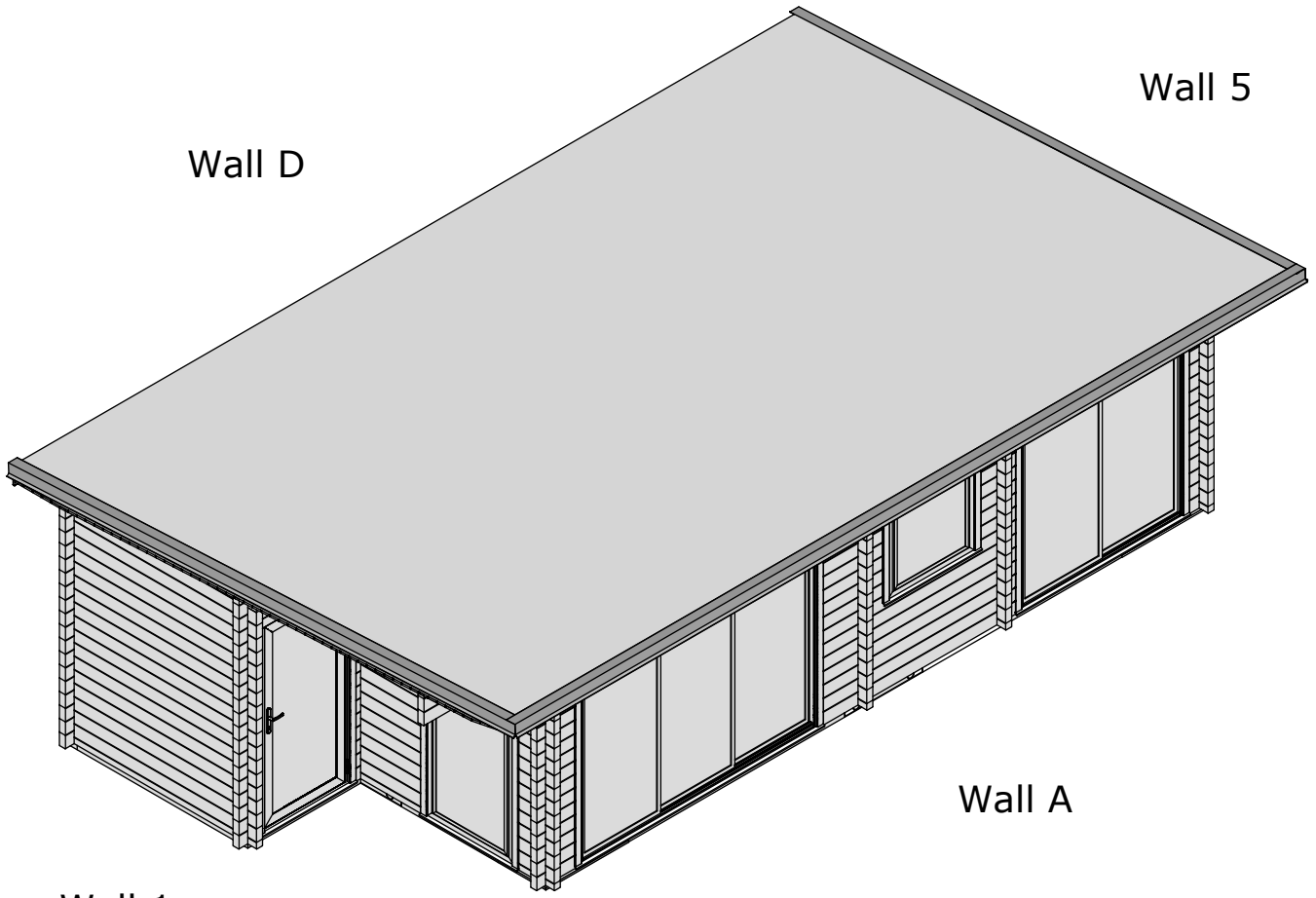


**\***

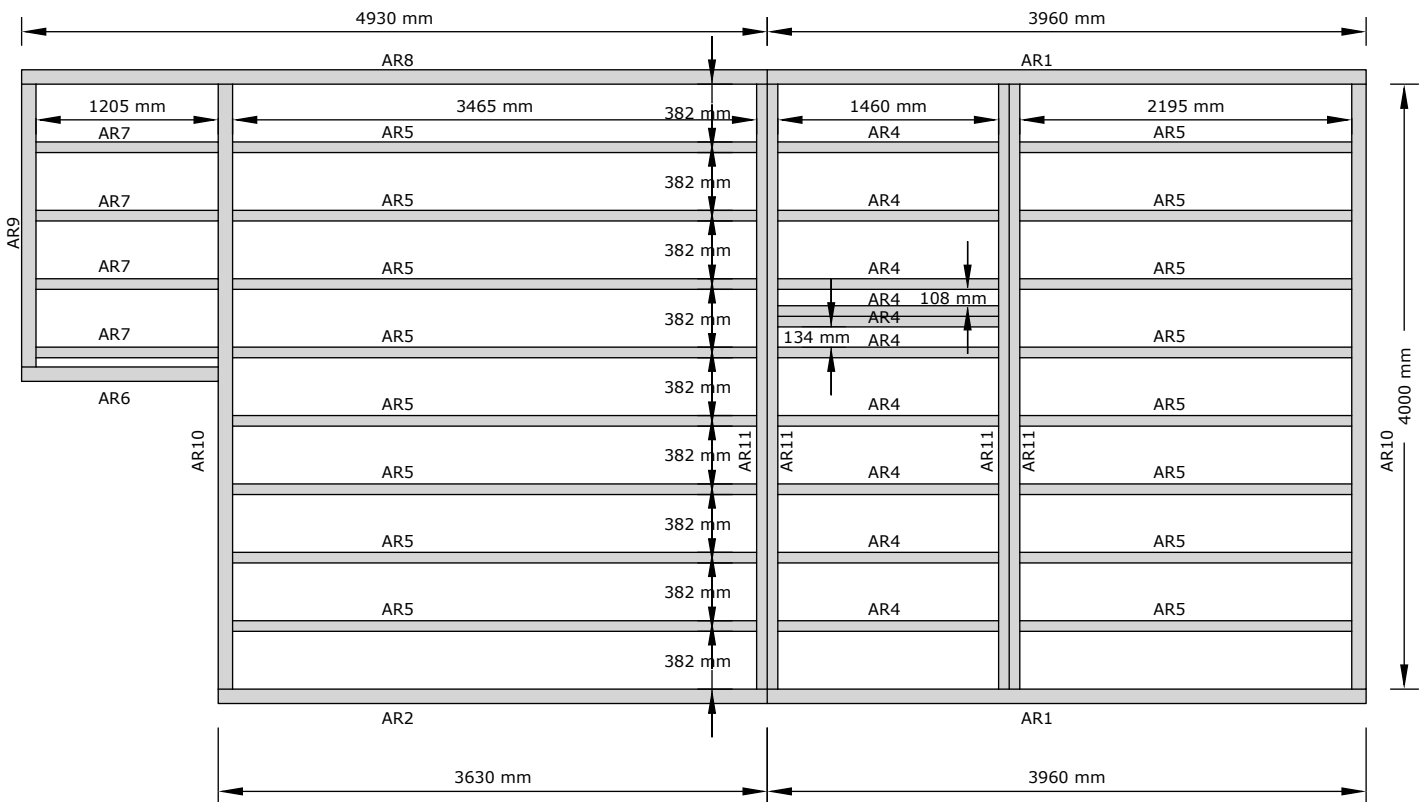
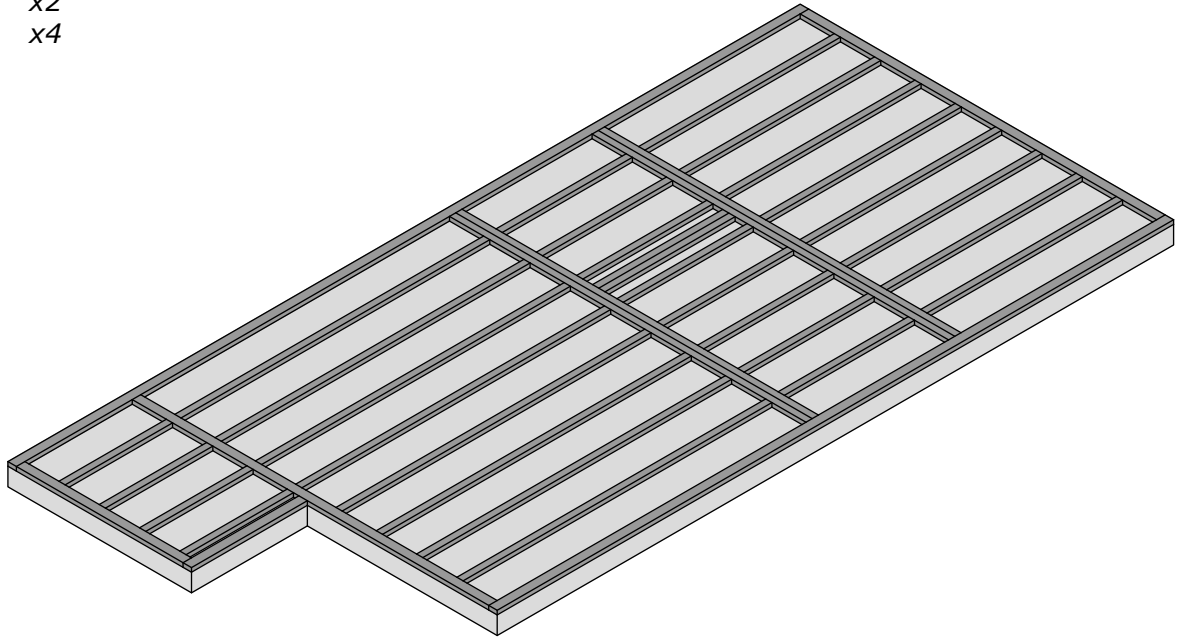
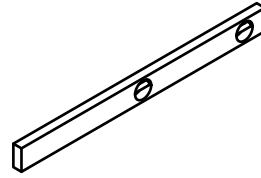
ENG	-	Not included
GER	-	Nicht enthalten
FR	-	Non inclus
ES	-	No incluso
IT	-	Non incluso
NO	-	Ikke inkludert
SWE	-	Ingår inte
FIN	-	Ei sisälly hintaan
DEN	-	Ikke inkluderet
NED	-	Niet inbegrepen
POR	-	Não incluído
CZ	-	Není zahrnuto
POL	-	Nie wliczone
LIT	-	Neįtraukta
LAT	-	Nav iekļauts
RUS	-	Не включено
EST	-	Ei sisaldu komplektis

**\*\***

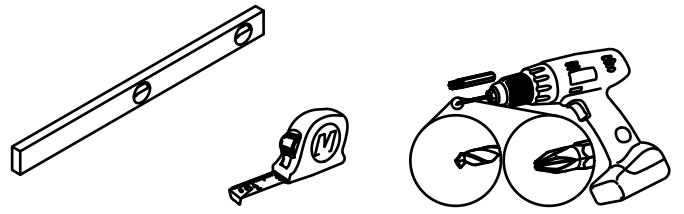
ENG	-	Separate manual
GER	-	Separates Handbuch
FR	-	Manuel séparé
ES	-	Manual separado
IT	-	Manuale separato
NO	-	Separat manual
SWE	-	Separat manual
FIN	-	Erillinen käyttöohje
DEN	-	Separat manual
NED	-	Aparte handleiding
POR	-	Manual separado
CZ	-	Samostatný manuál
POL	-	Osobna instrukcja
LIT	-	Atskiras vadovas
LAT	-	Atsevišķa rokasgrāmata
RUS	-	Отдельное руководство
EST	-	Eraldi juhend



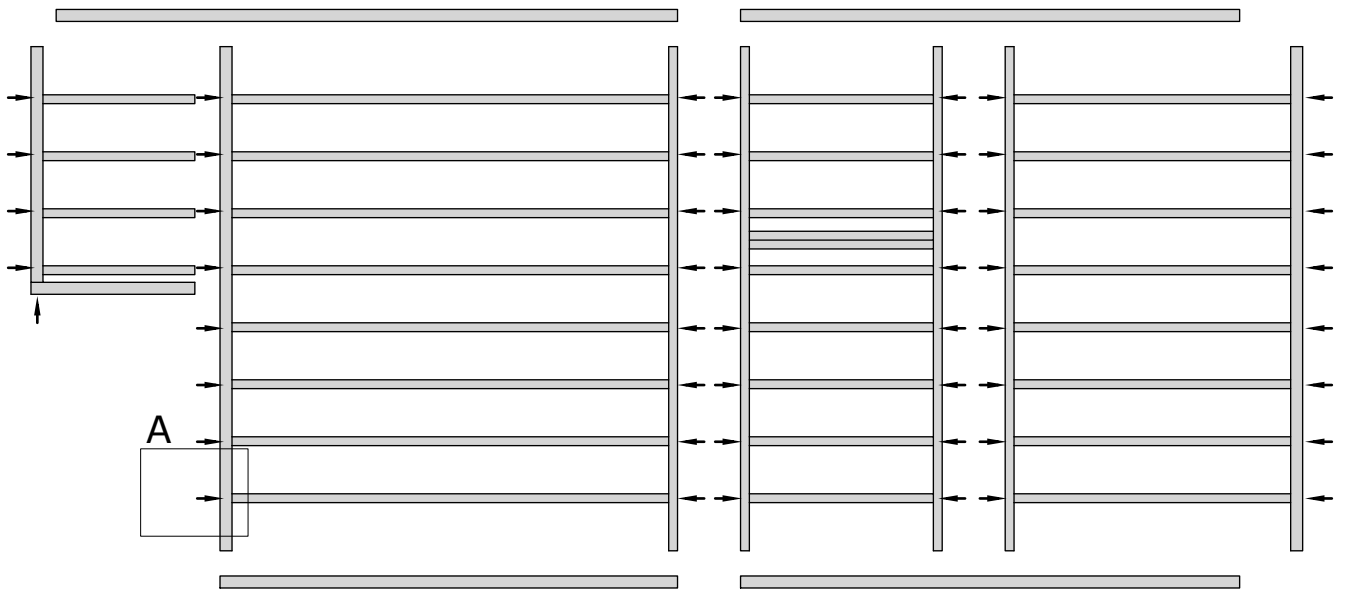
- AR1 x2
- AR2 x1
- AR3 x8
- AR4 x10
- AR5 x8
- AR6 x1
- AR7 x4
- AR8 x1
- AR9 x1
- AR10 x2
- AR11 x4



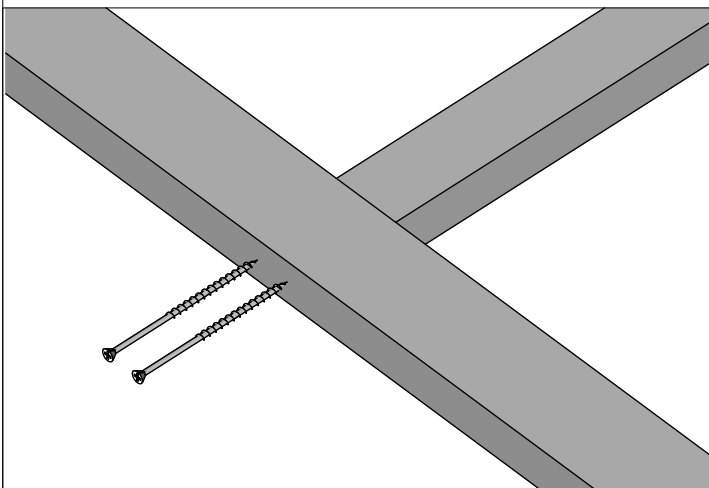
- AR1 x2
- AR2 x1
- AR3 x8
- AR4 x10
- AR5 x8
- AR6 x1
- AR7 x4
- AR8 x1
- AR9 x1
- AR10 x2
- AR11 x4



Ø6X160 x106 



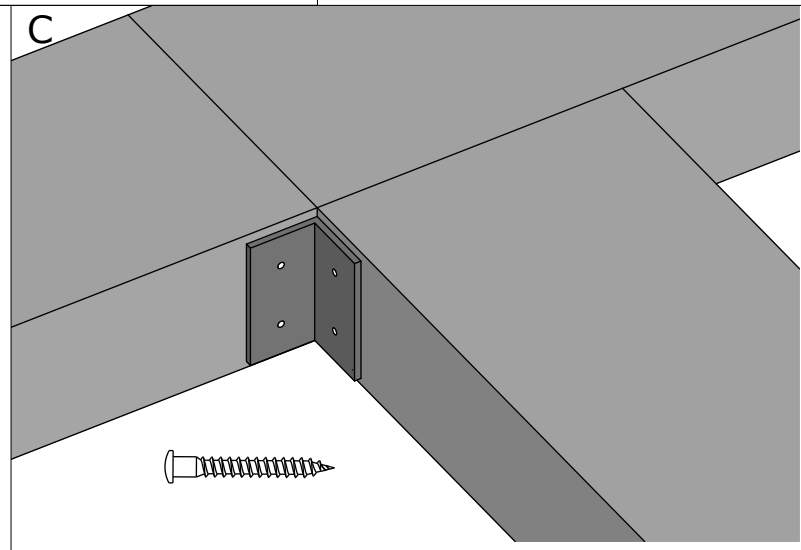
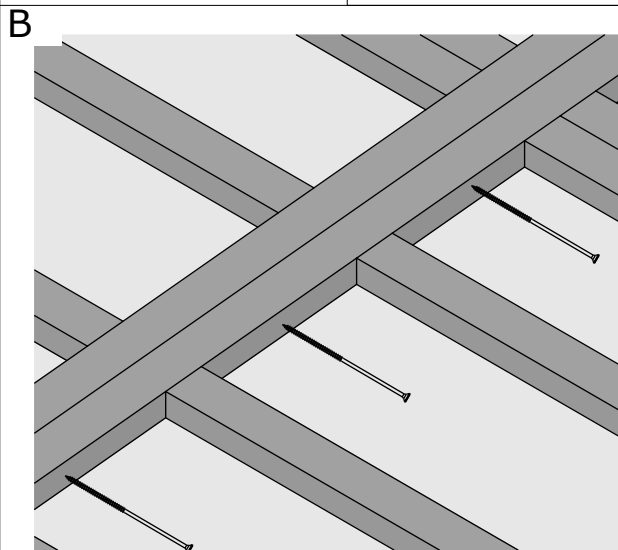
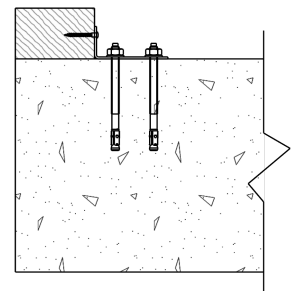
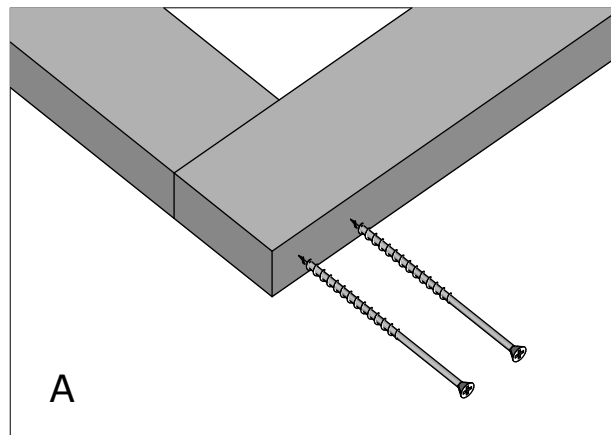
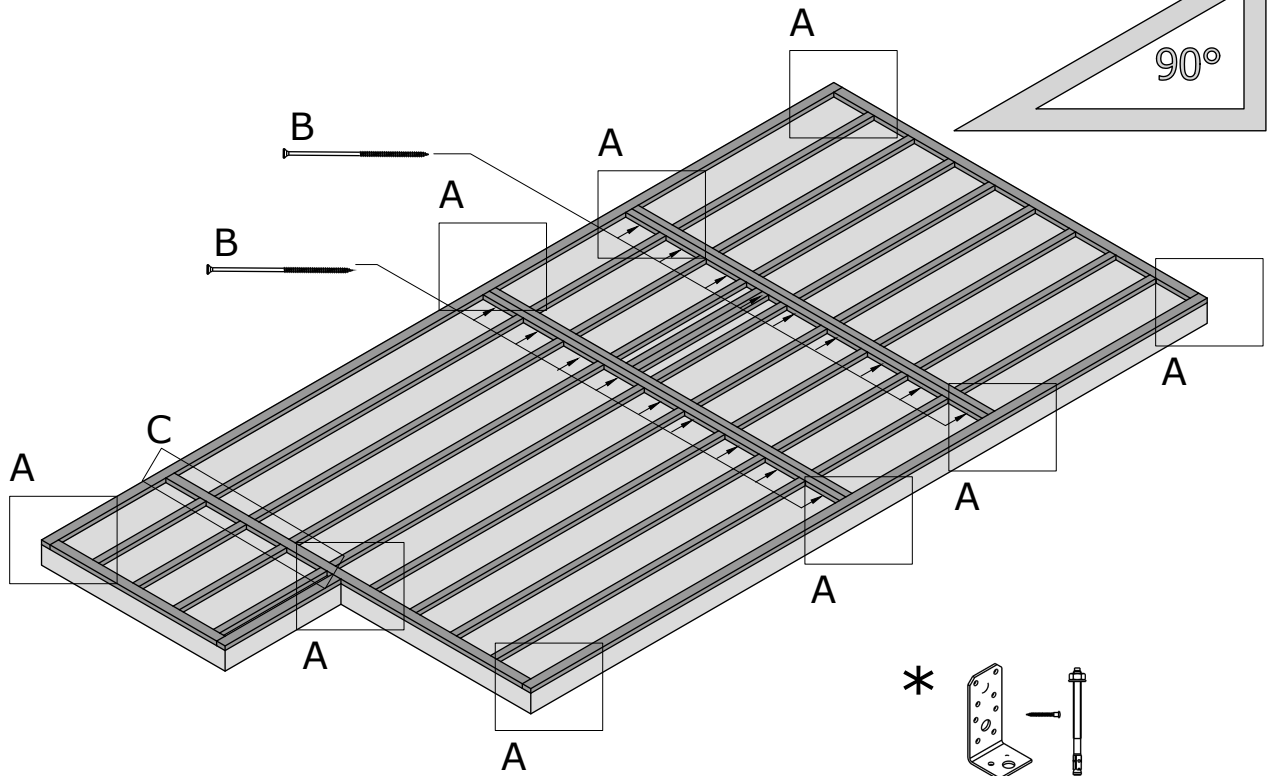
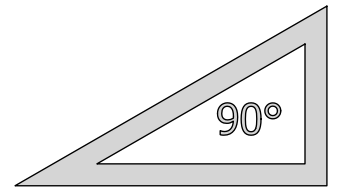
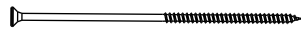
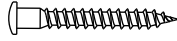
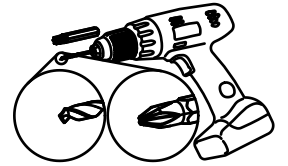
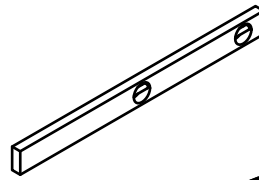
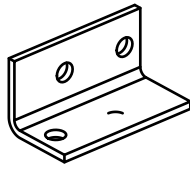
A



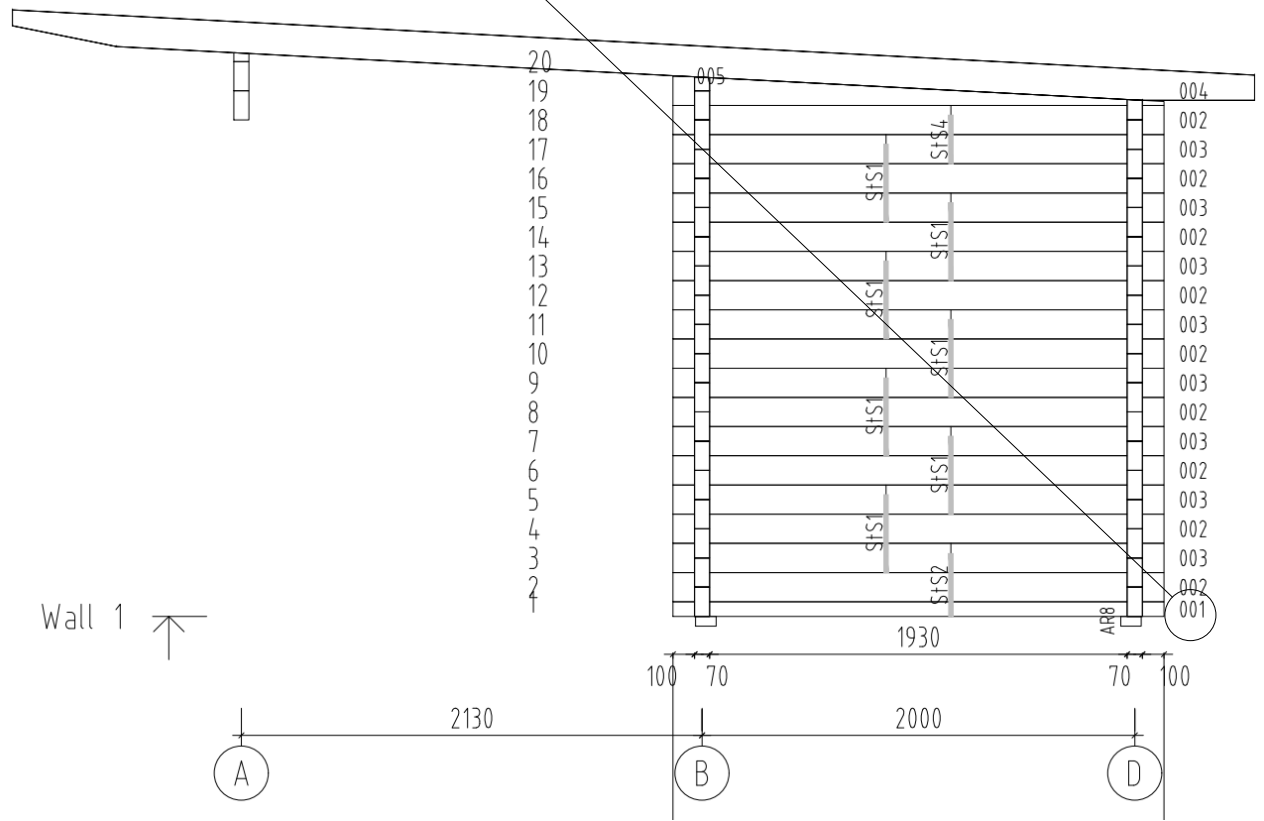
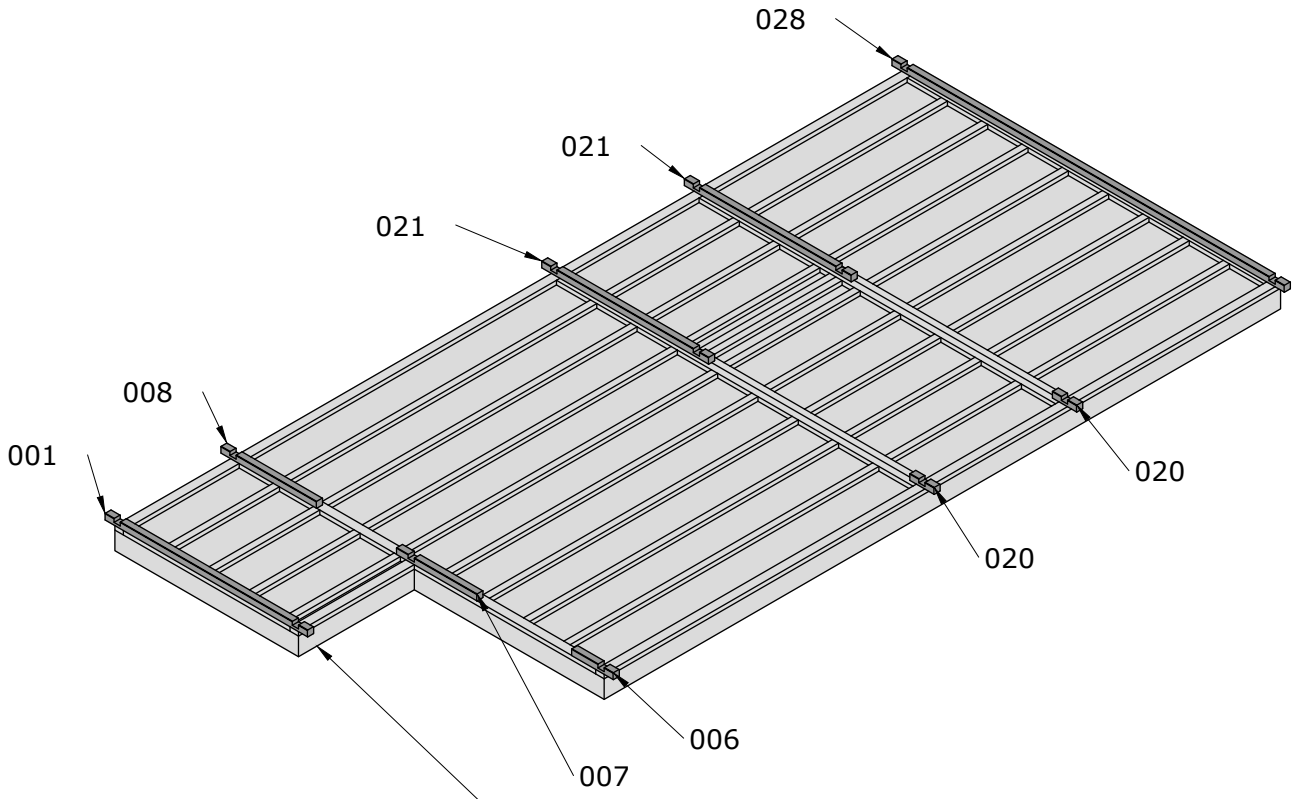
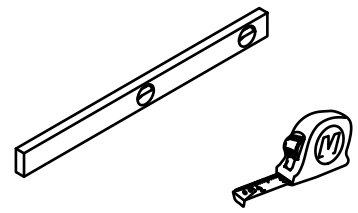
QNU20x20x40 x8

Ø5X40 x24

Ø6X160 X44



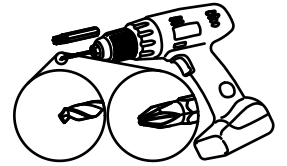
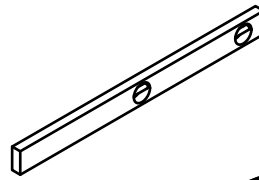
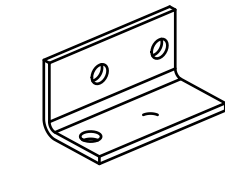
- 001 X1
- 006 X1
- 007 X1
- 008 X1
- 020 X2
- 021 X2
- 028 X1



001, ...

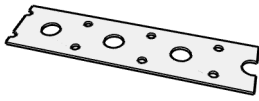
QNU20x20x40 X30

Ø5X40 x120



QLI25X1\_0 X1

Ø4X40 x4

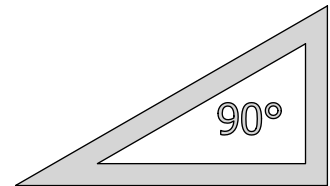
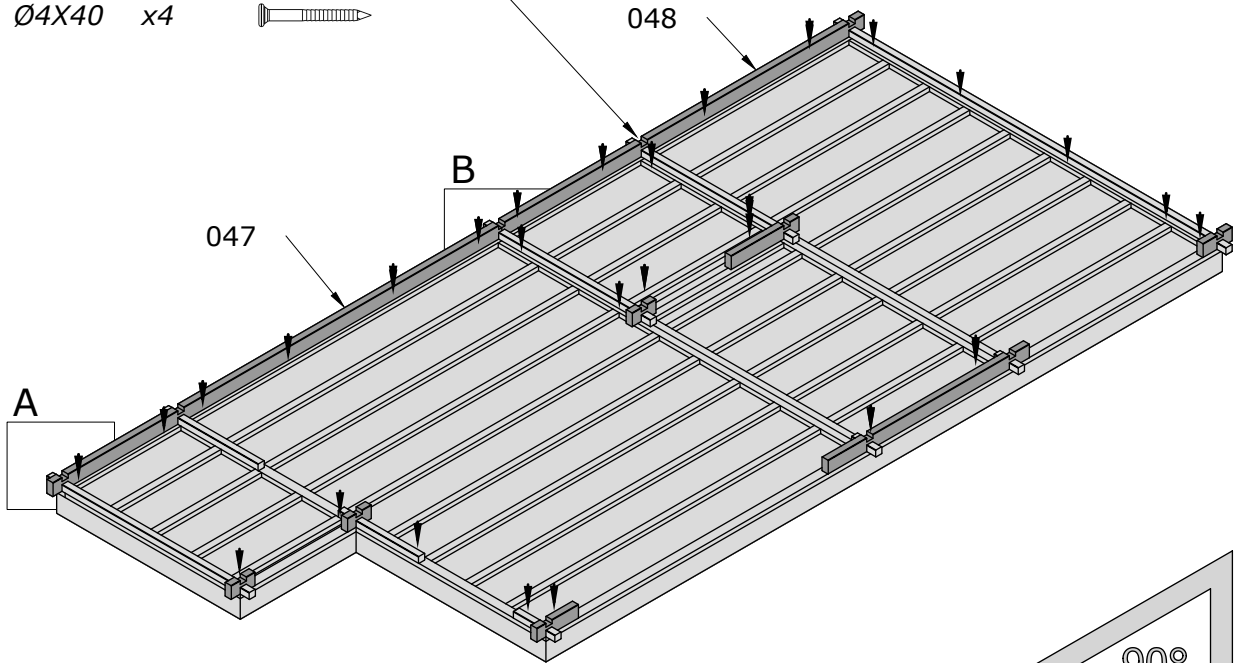


048

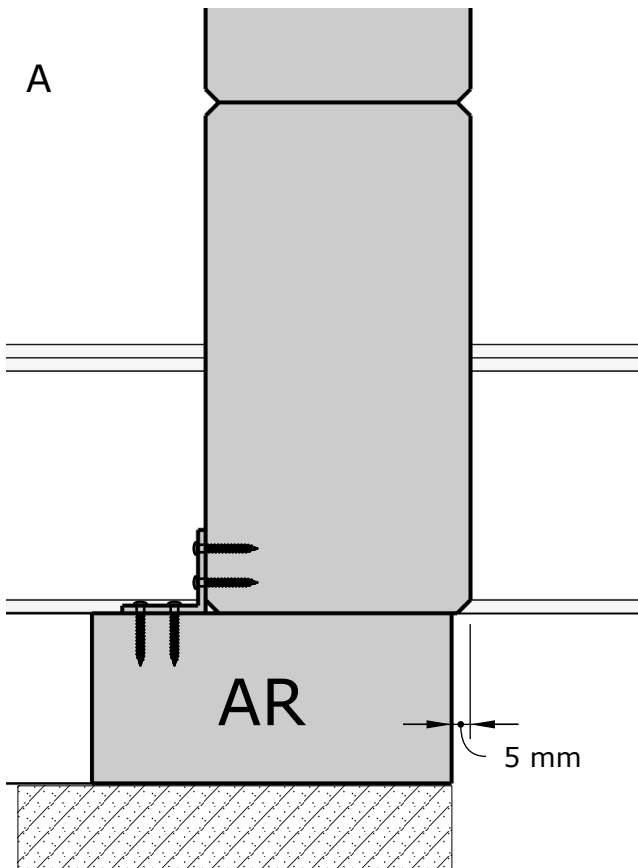
047

B

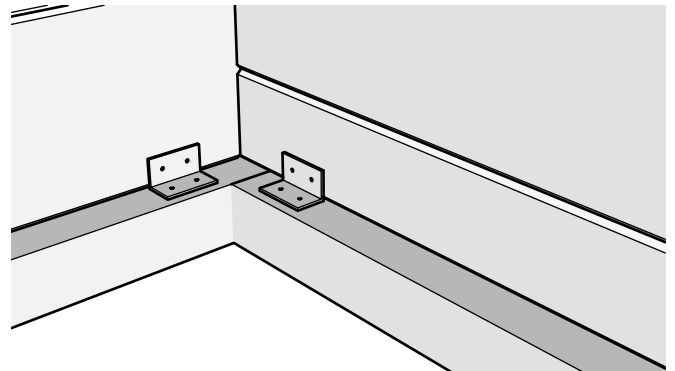
A



A



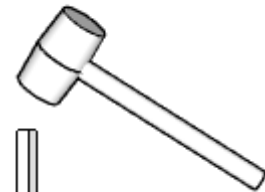
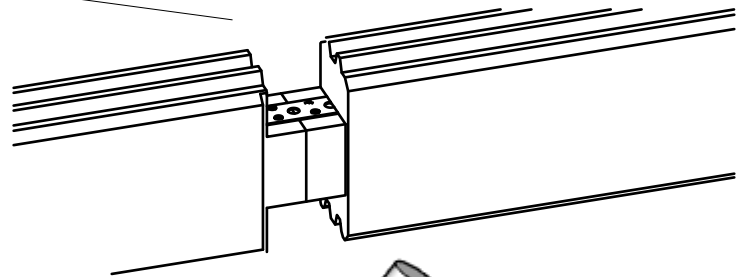
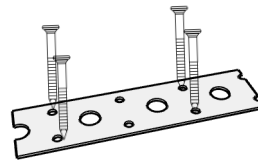
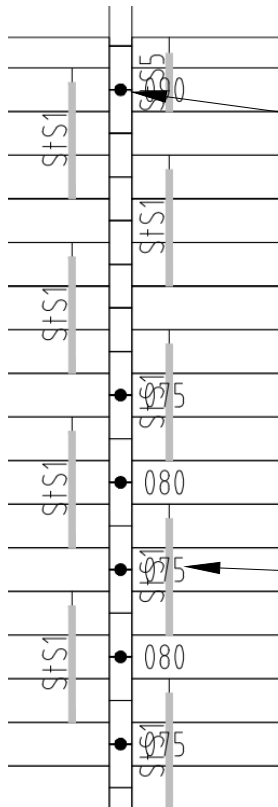
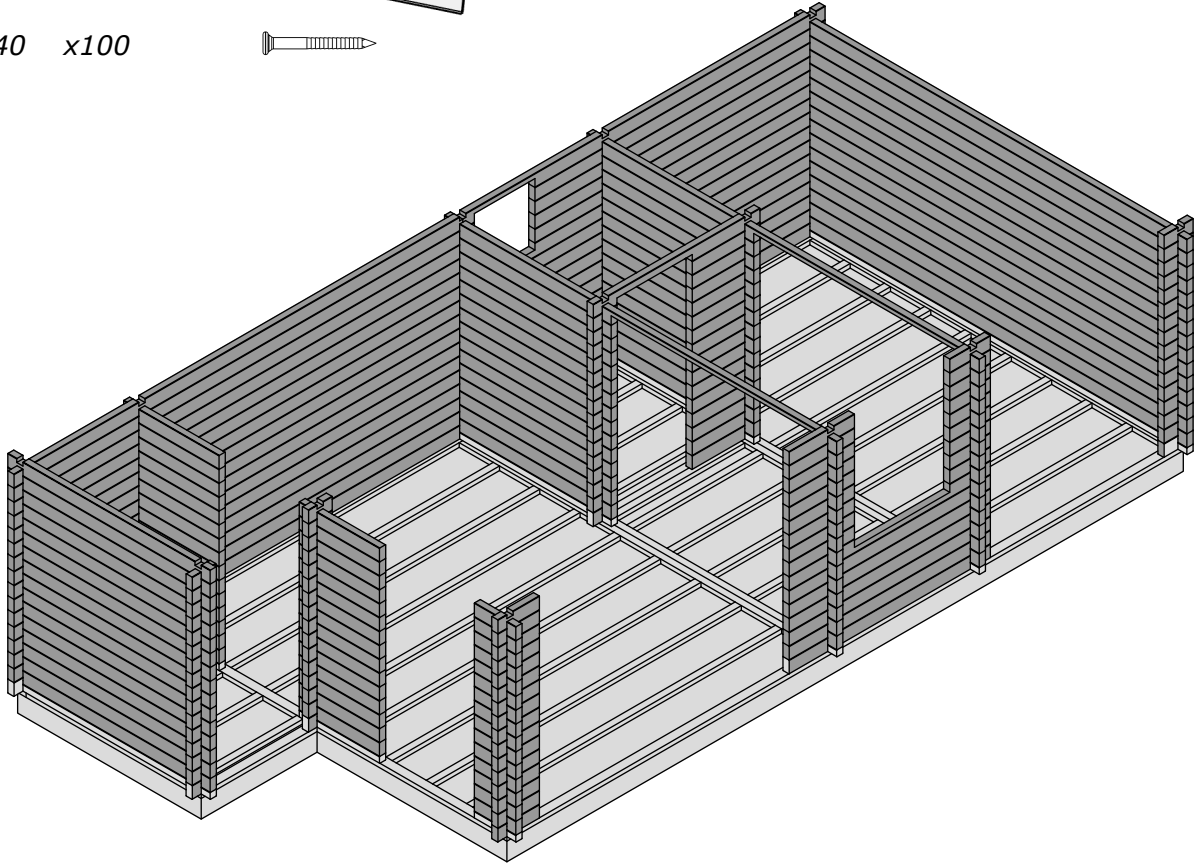
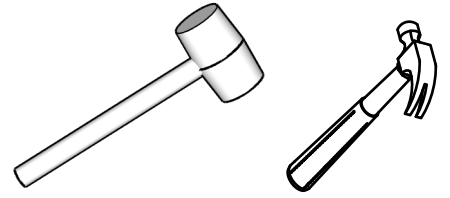
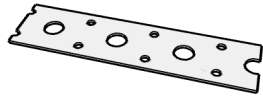
B



002, ...  
 StS1 x108  
 StS2 x6  
 StS .....

QLI25X1\_0 X25

Ø4X40 x100



StS1 - StS2, ...

016, 046, 047, 057, 058, ...

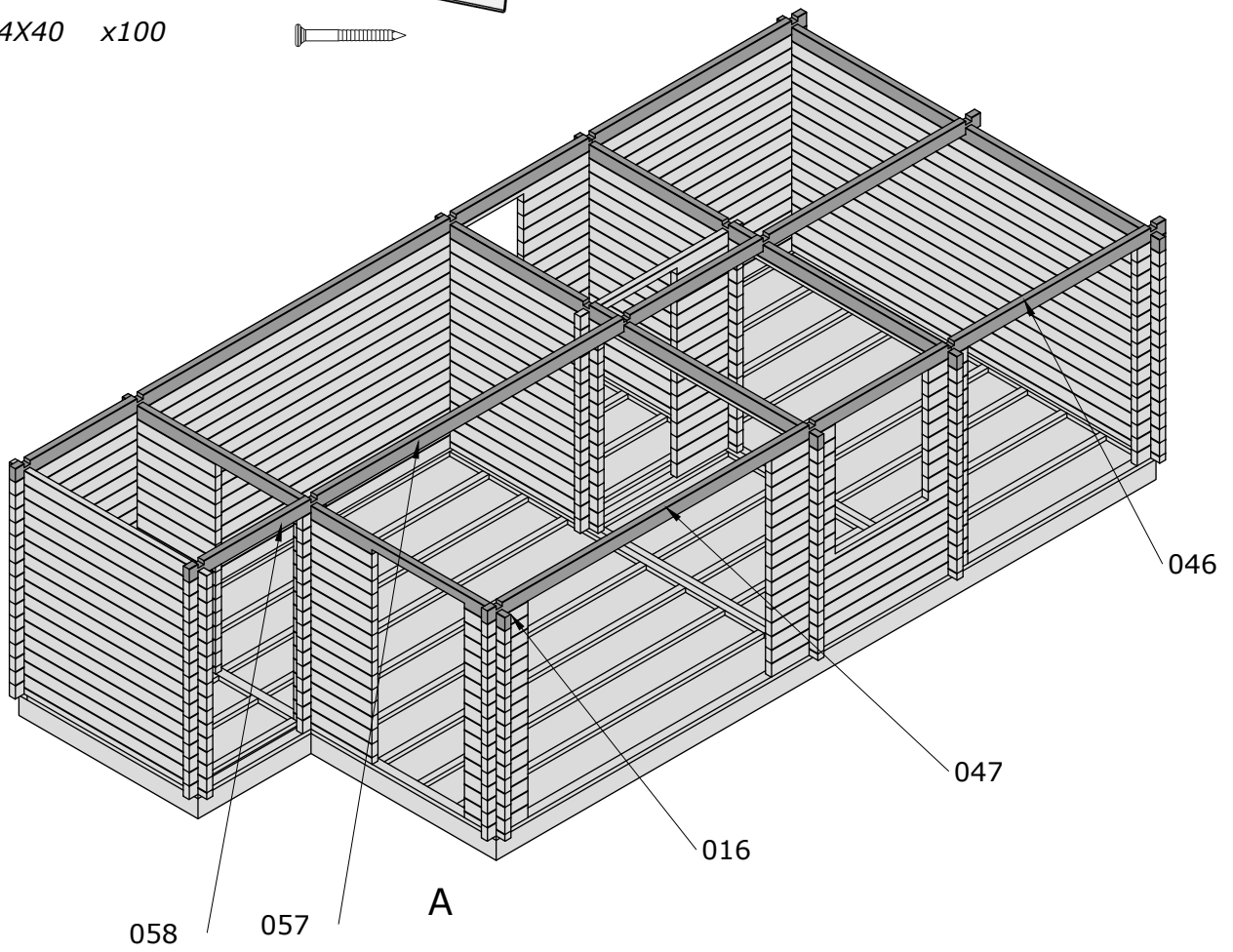
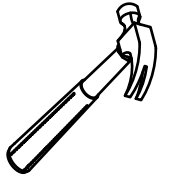
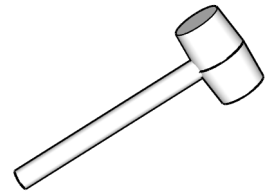
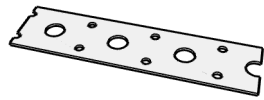
StS1 x108

StS2 x6

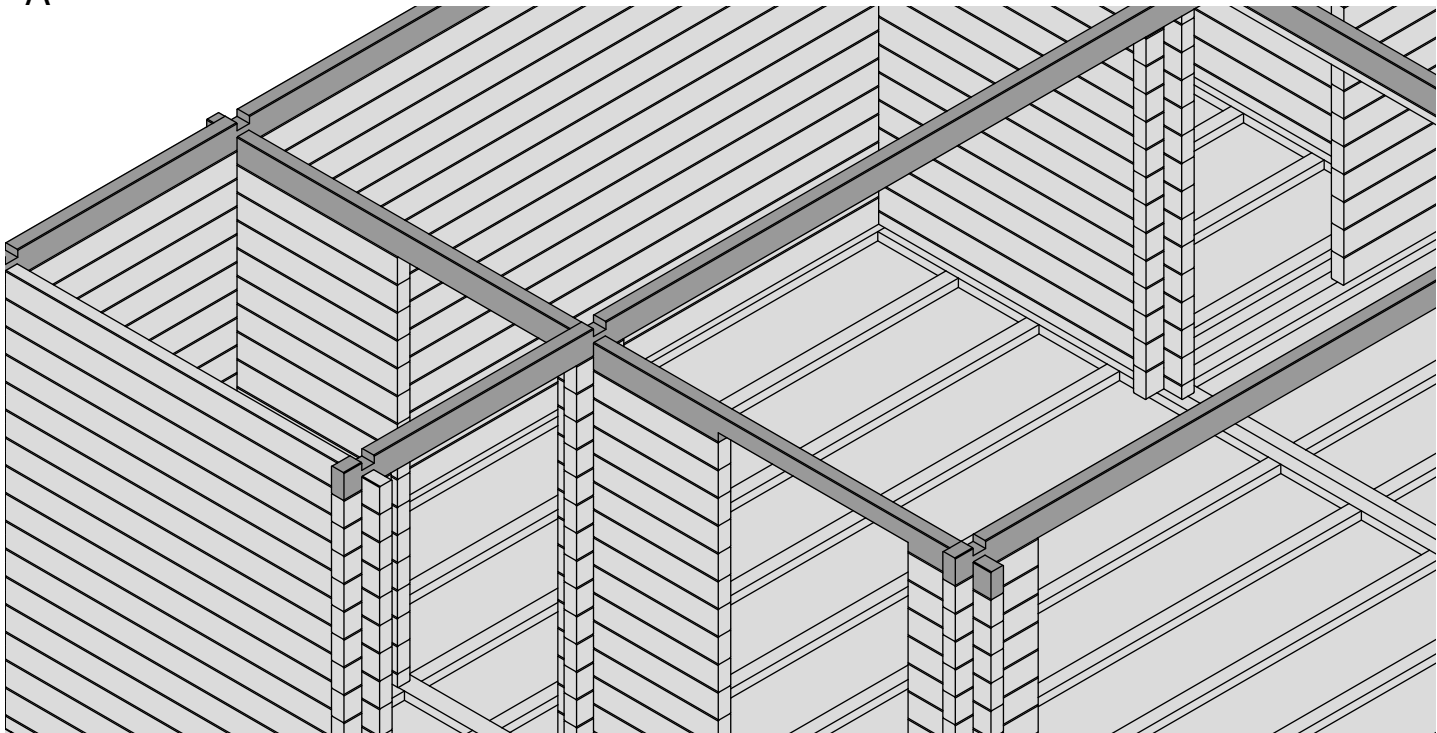
StS .....

QLI25X1\_0 X25

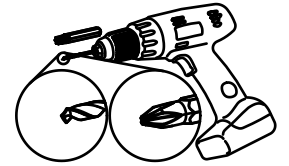
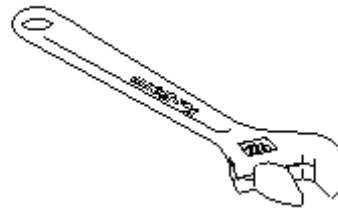
Ø4X40 x100



A



- KL1 x6
- KL2 x2
- KL3 x2
- KL4 x2



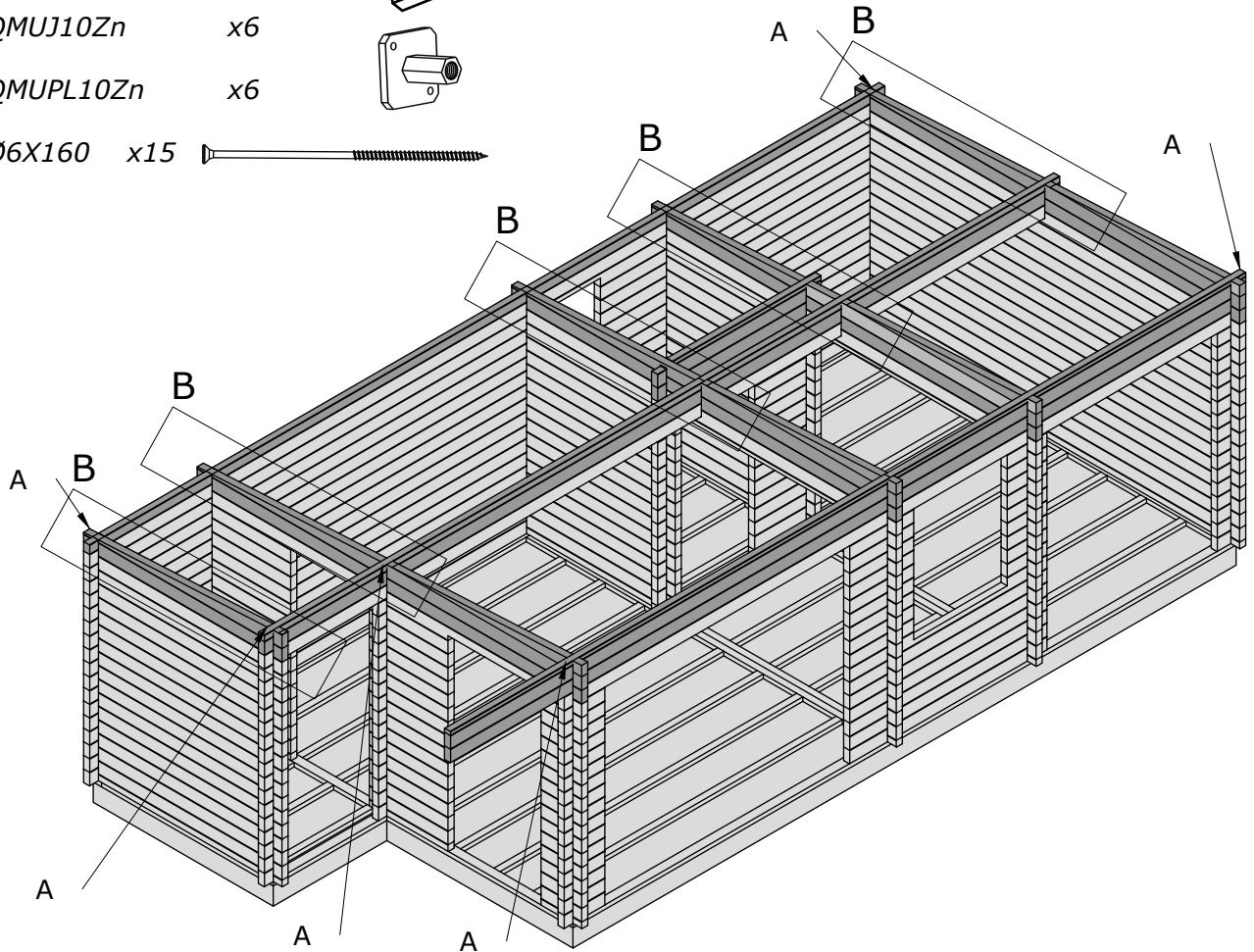
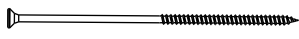
QMUKK10Zn x6

QSE10x30Zn x6

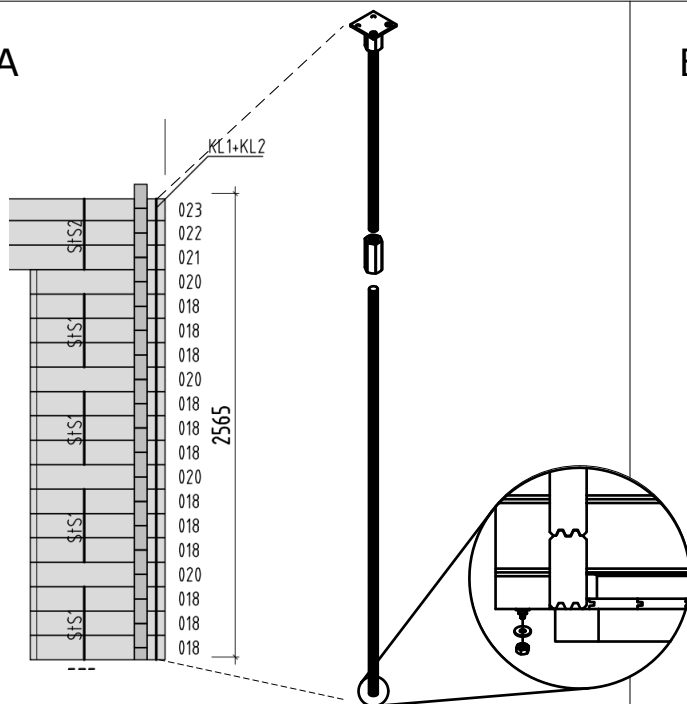
QMUJ10Zn x6

QMUPL10Zn x6

Ø6X160 x15

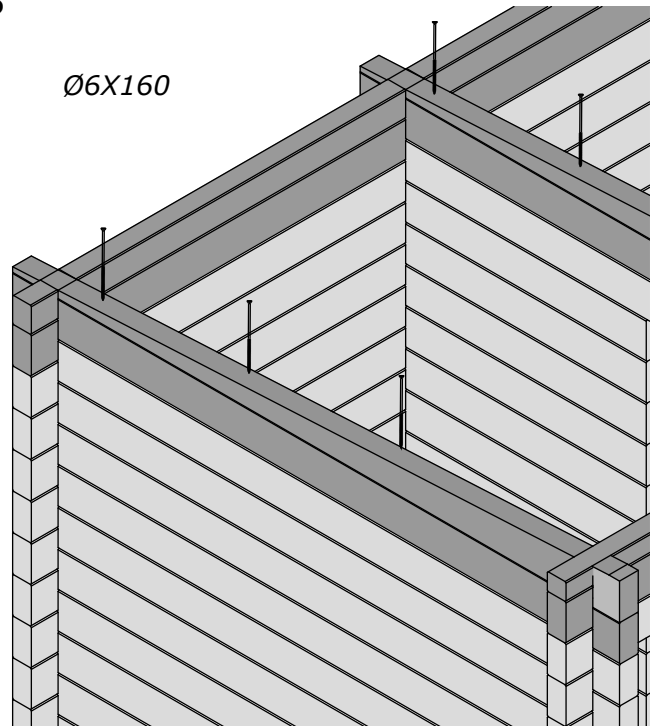


A



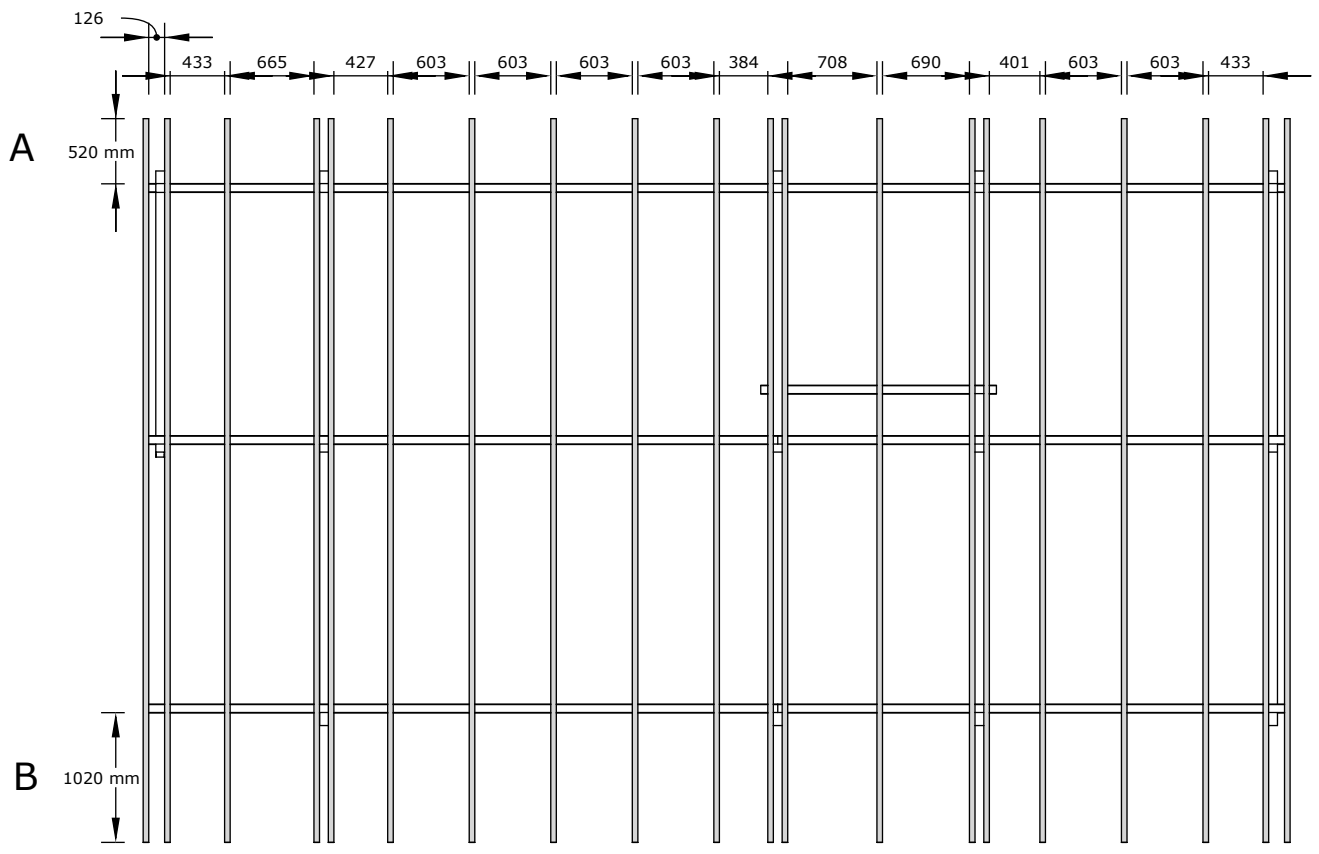
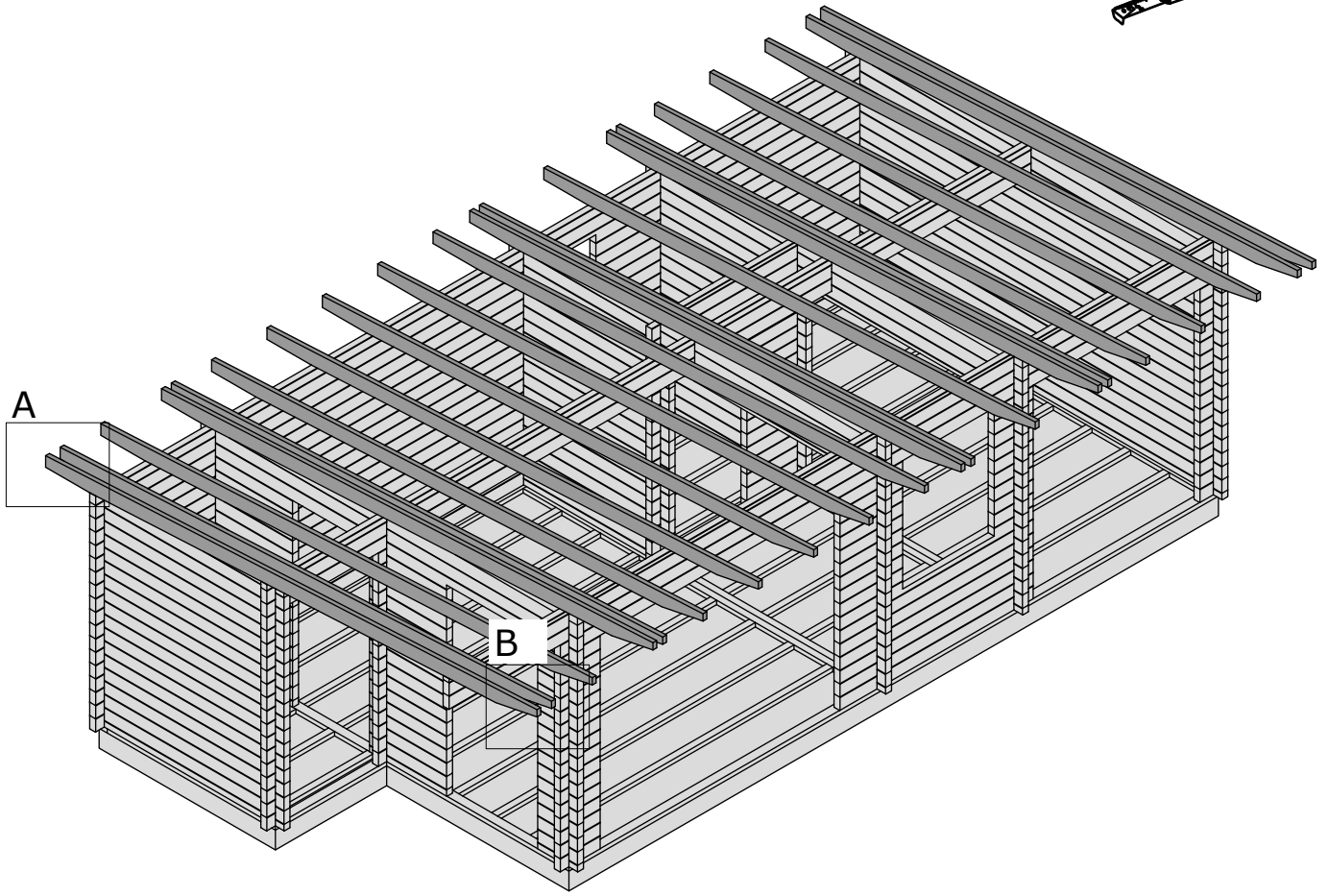
B

Ø6X160



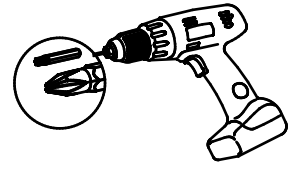
RoR1

x20

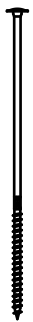
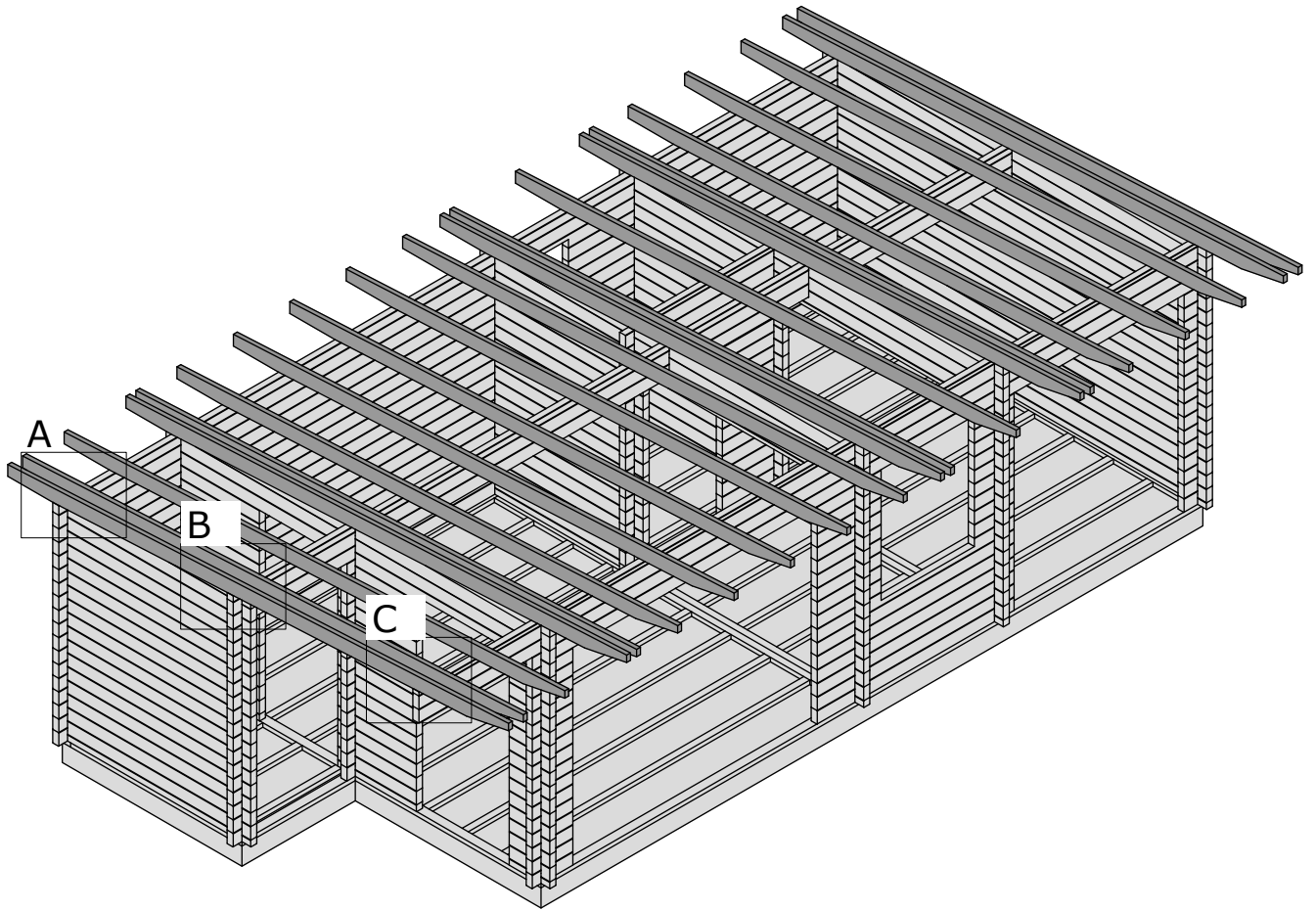
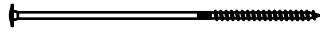


RoR1

x20



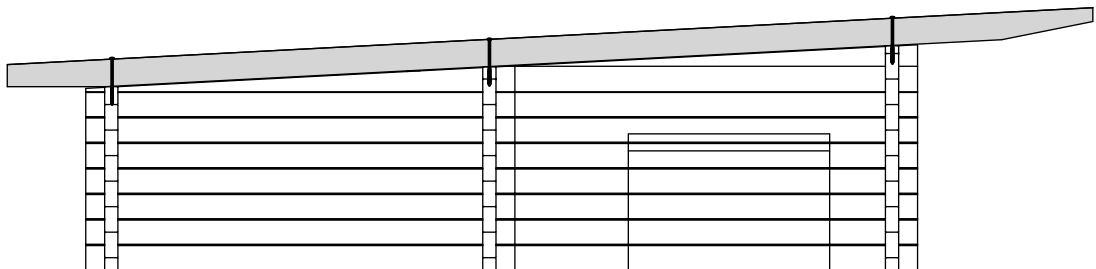
Ø8X260 x64



A

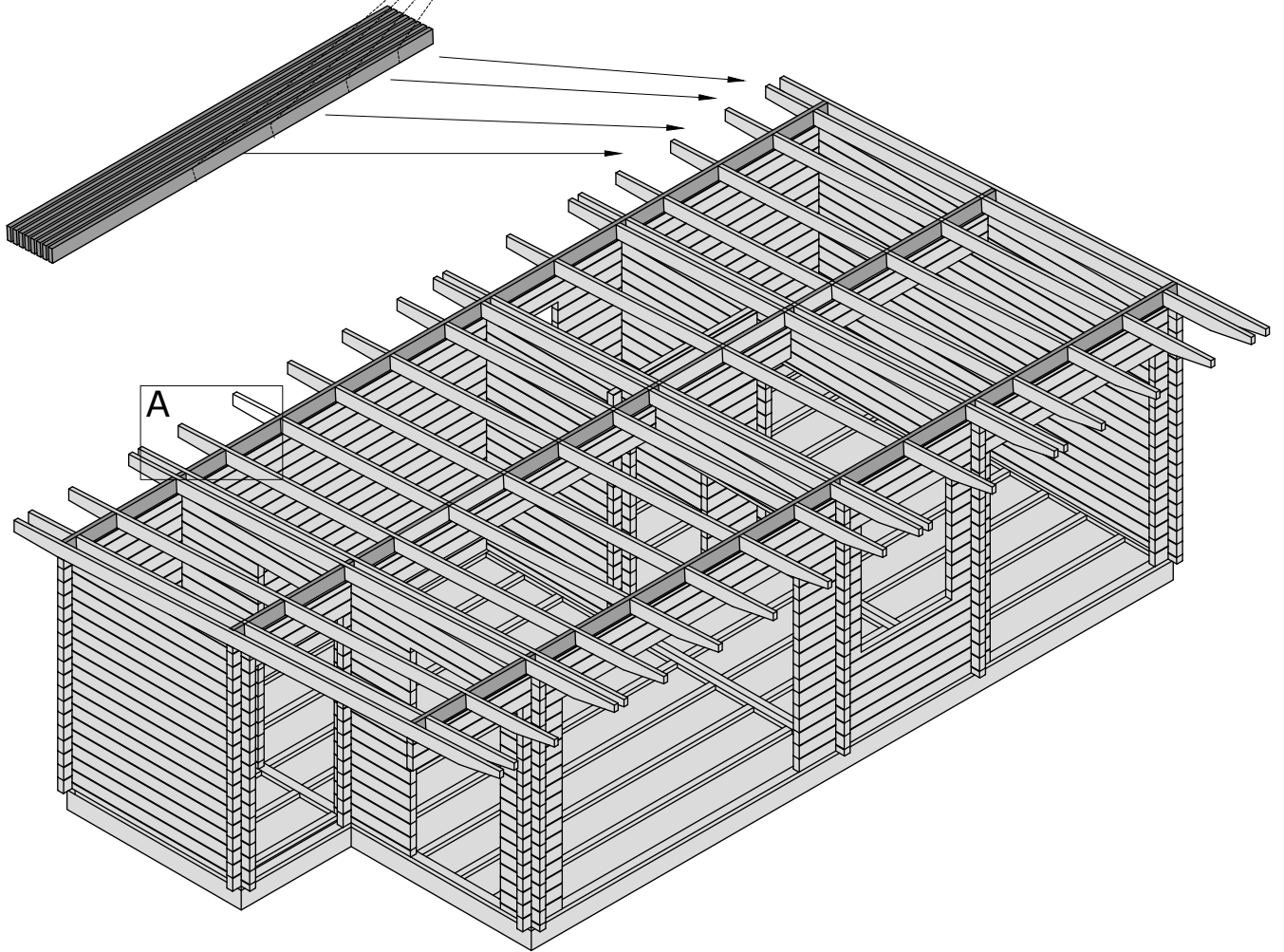
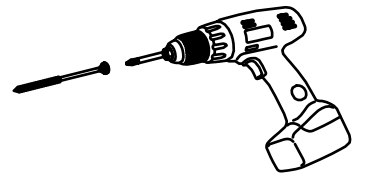
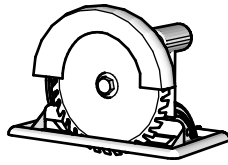
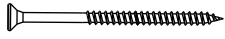
B

C

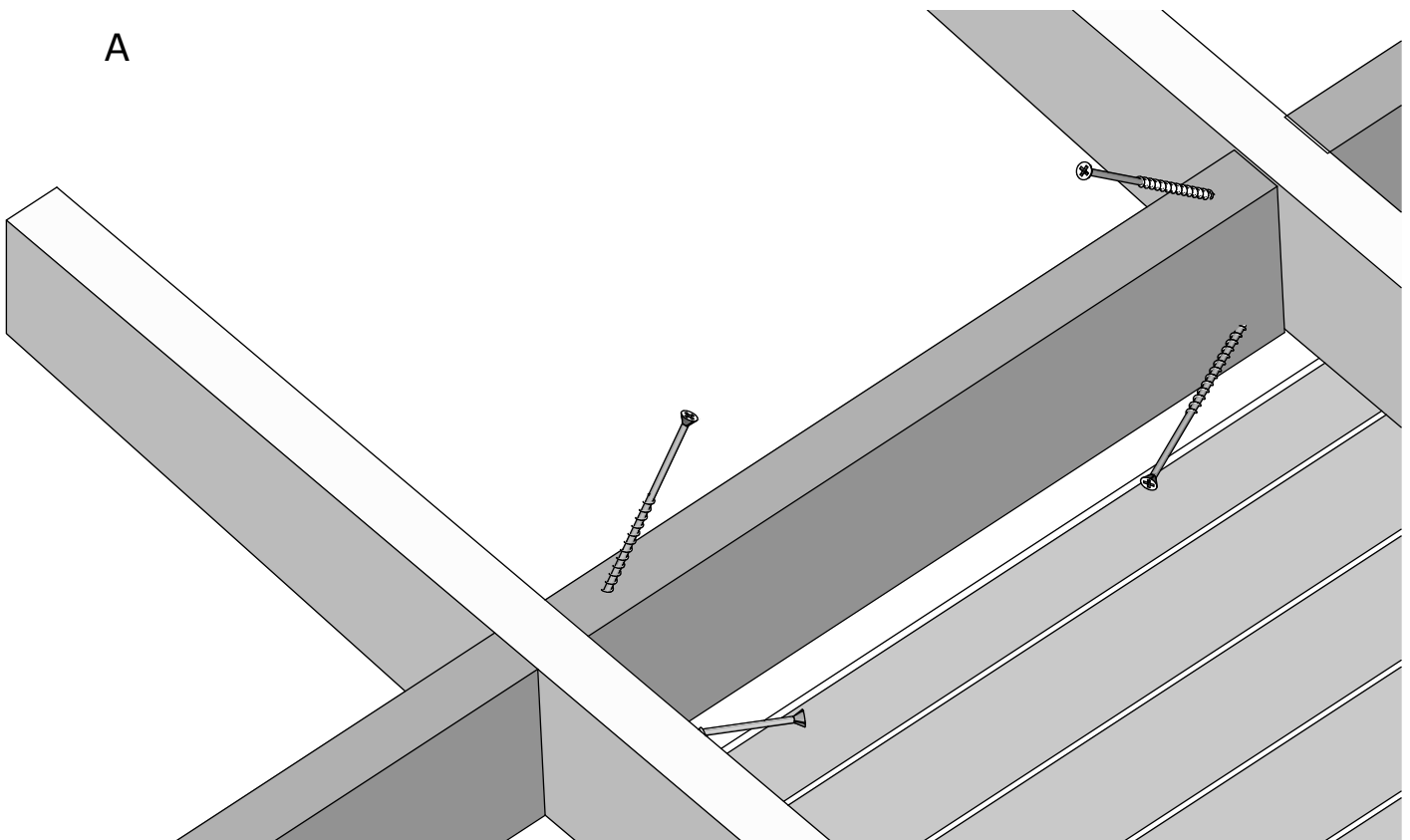


RoR3 x8

Ø4,5X70 x108

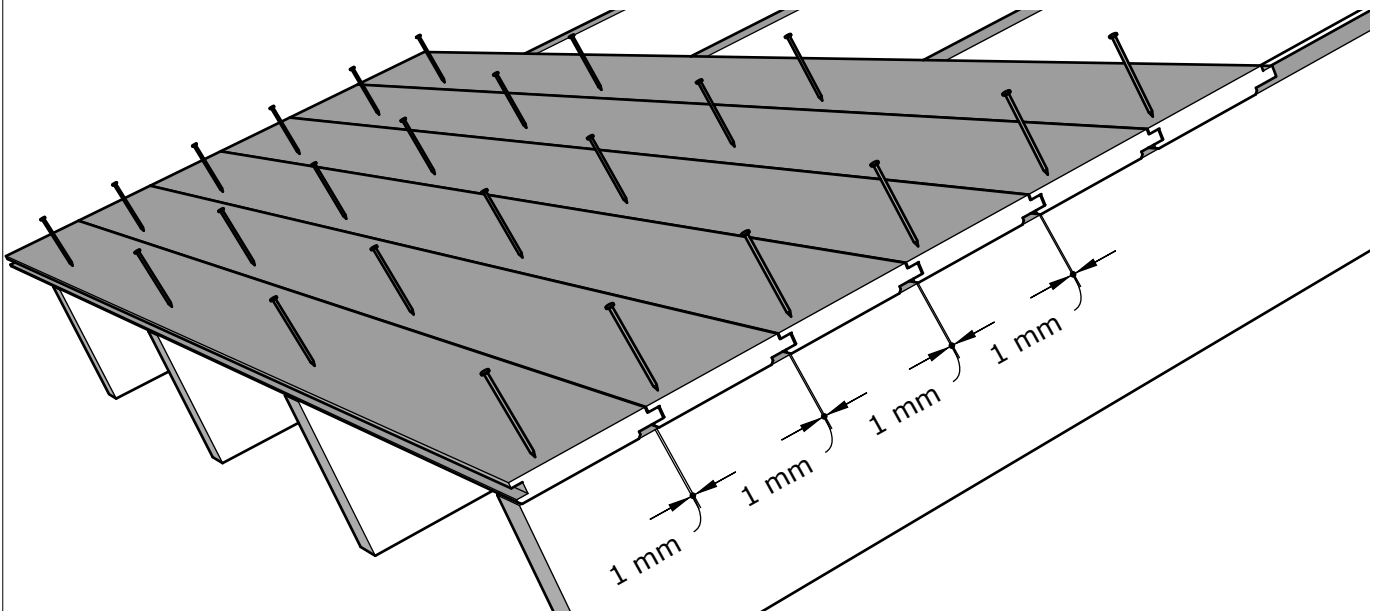
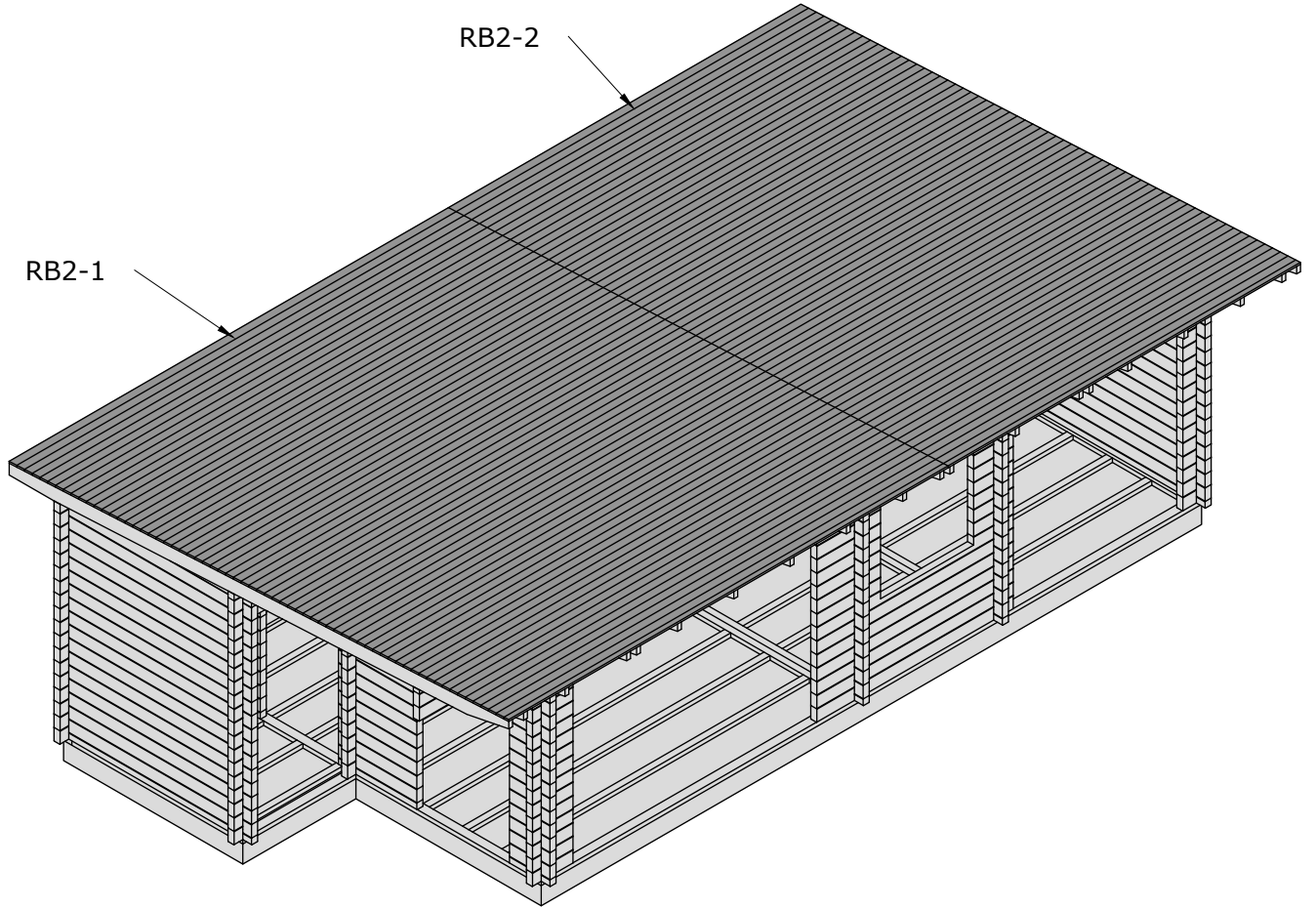
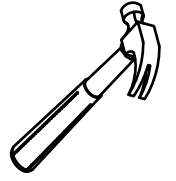


A



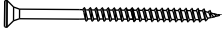
RB2-1 x66  
RB2-2 x66

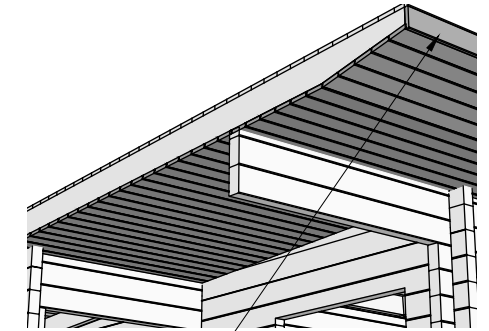
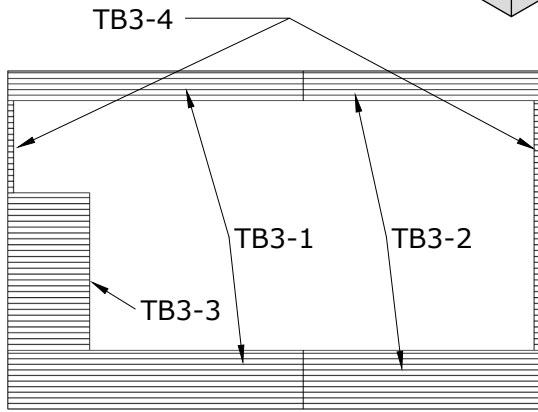
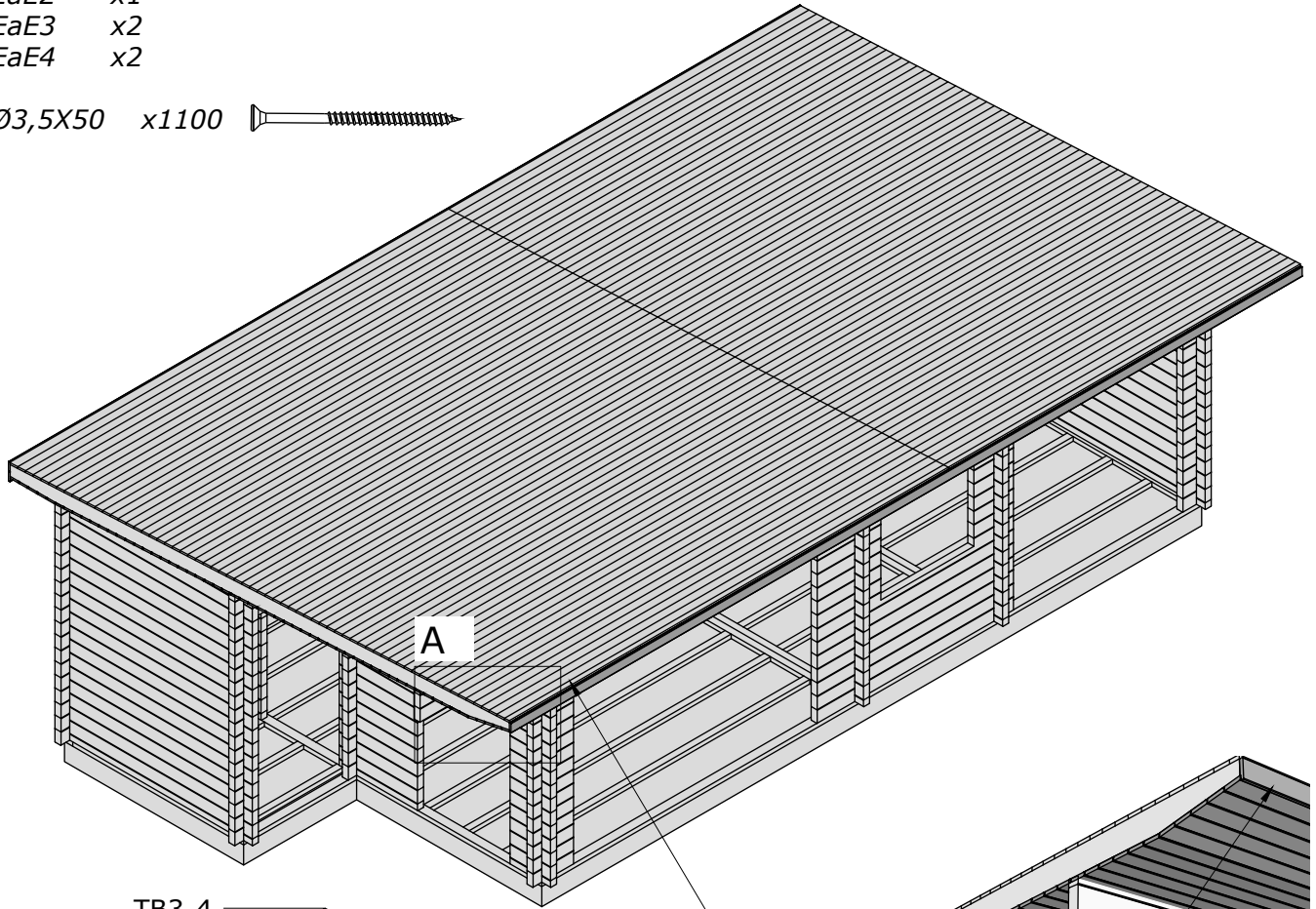
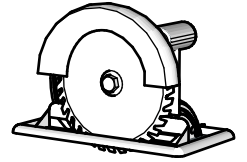
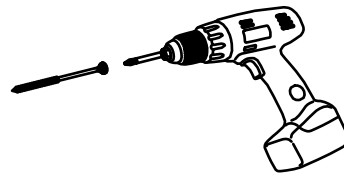
Ø3X70 x1500 



- TB3-1 x19
- TB3-2 x19
- TB3-3 x28
- TB3-4 x61

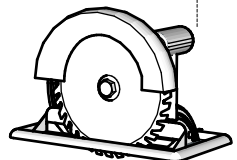
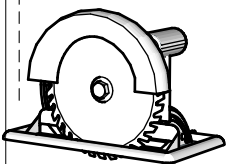
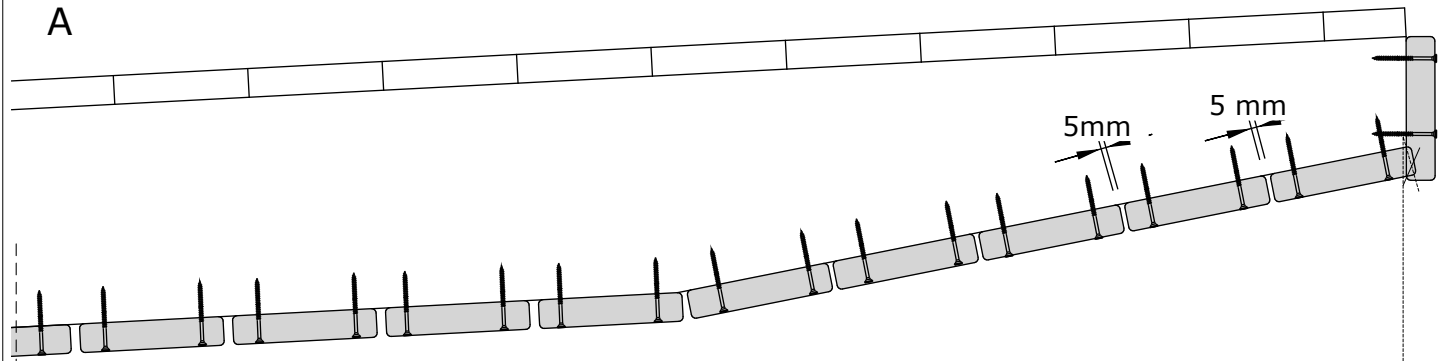
- EaE1 x1
- EaE2 x1
- EaE3 x2
- EaE4 x2

Ø3,5X50 x1100 




EaE1 - EaE2

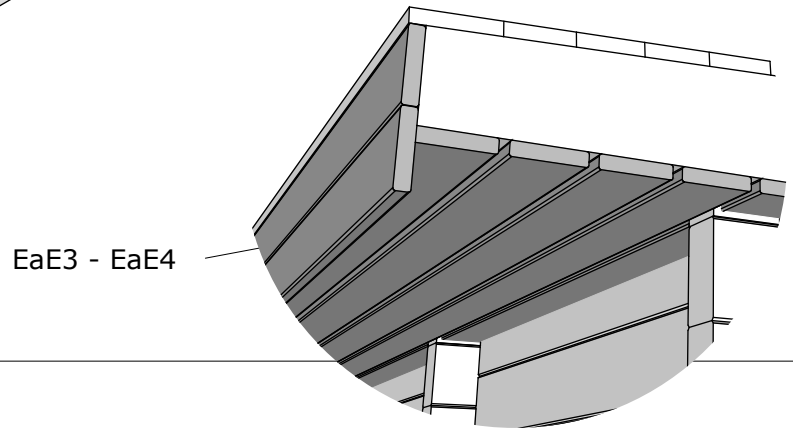
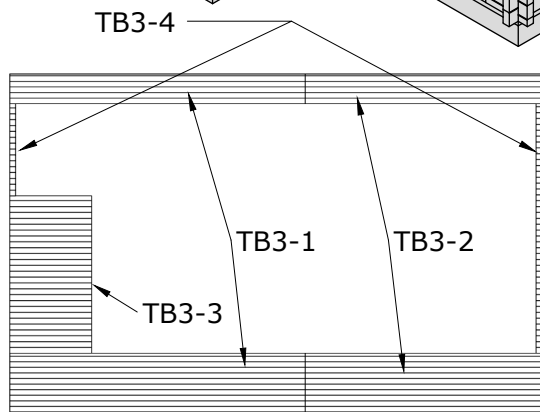
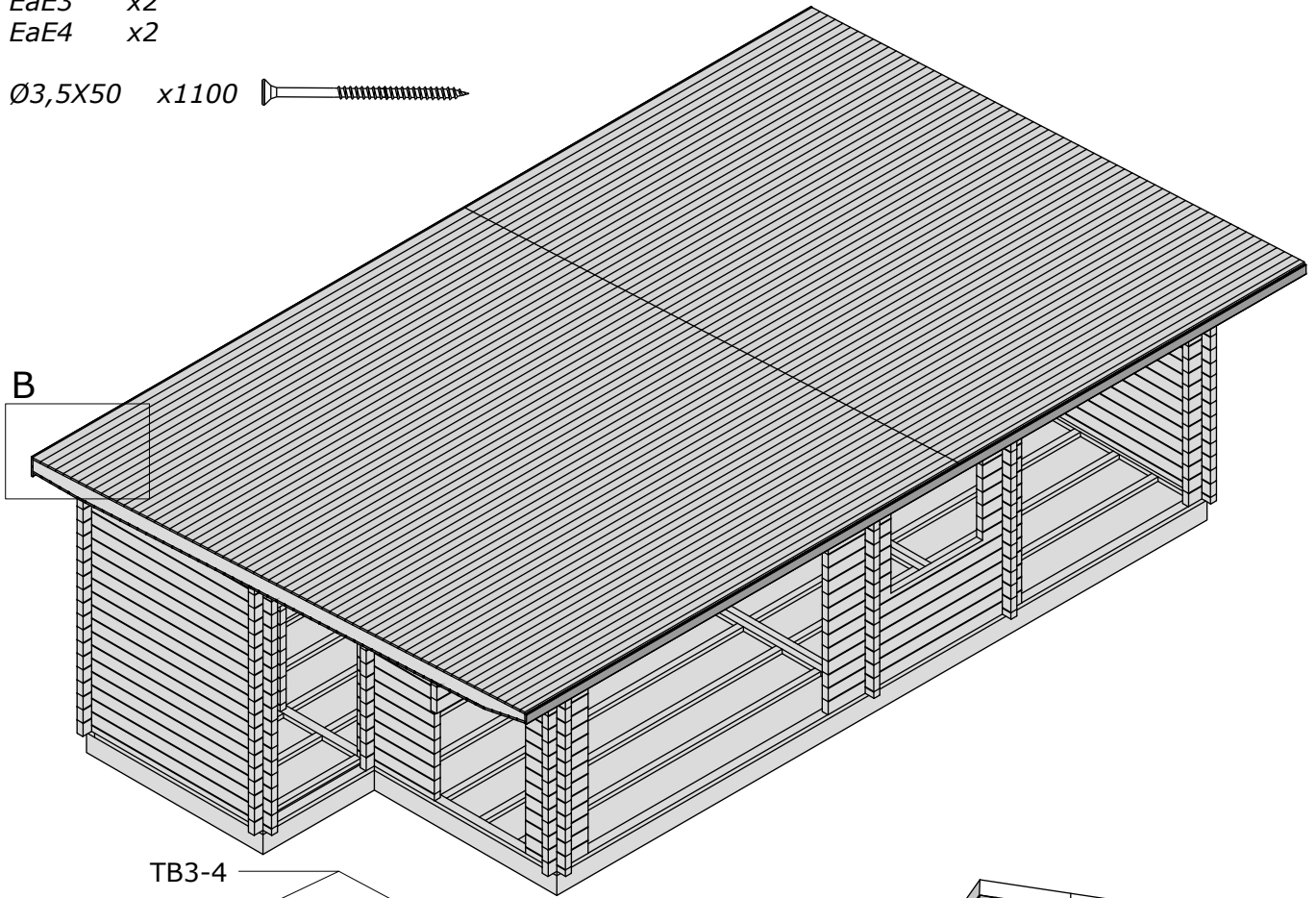
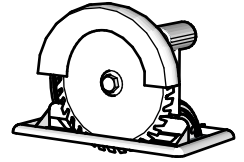
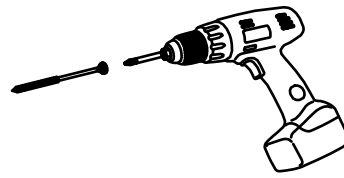
A



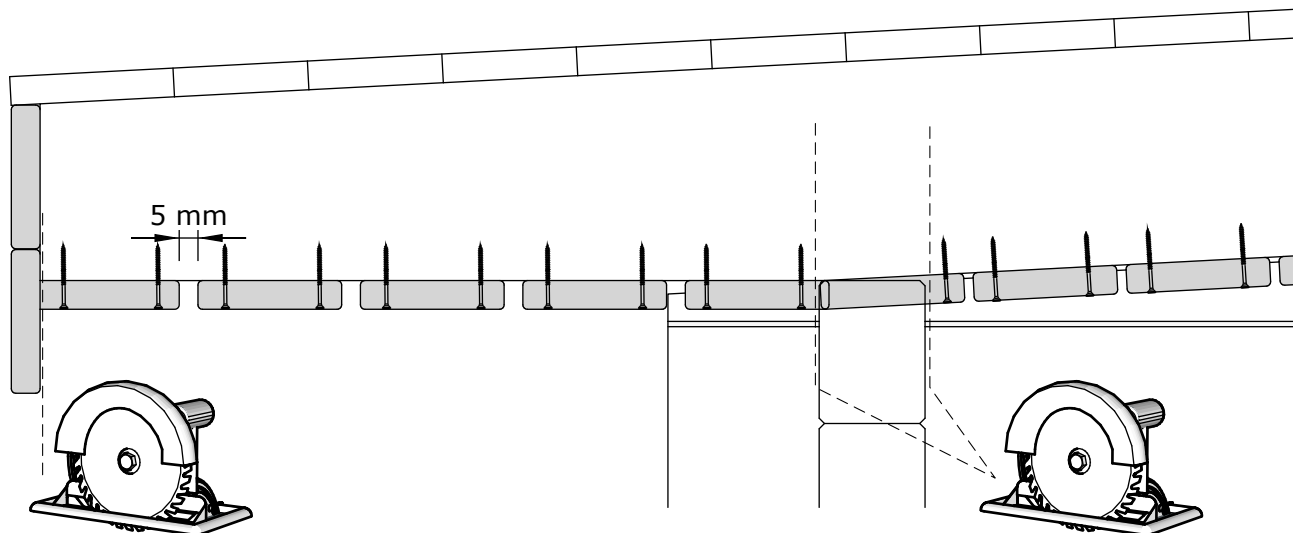
- TB3-1 x19
- TB3-2 x19
- TB3-3 x28
- TB3-4 x61

- EaE1 x1
- EaE2 x1
- EaE3 x2
- EaE4 x2

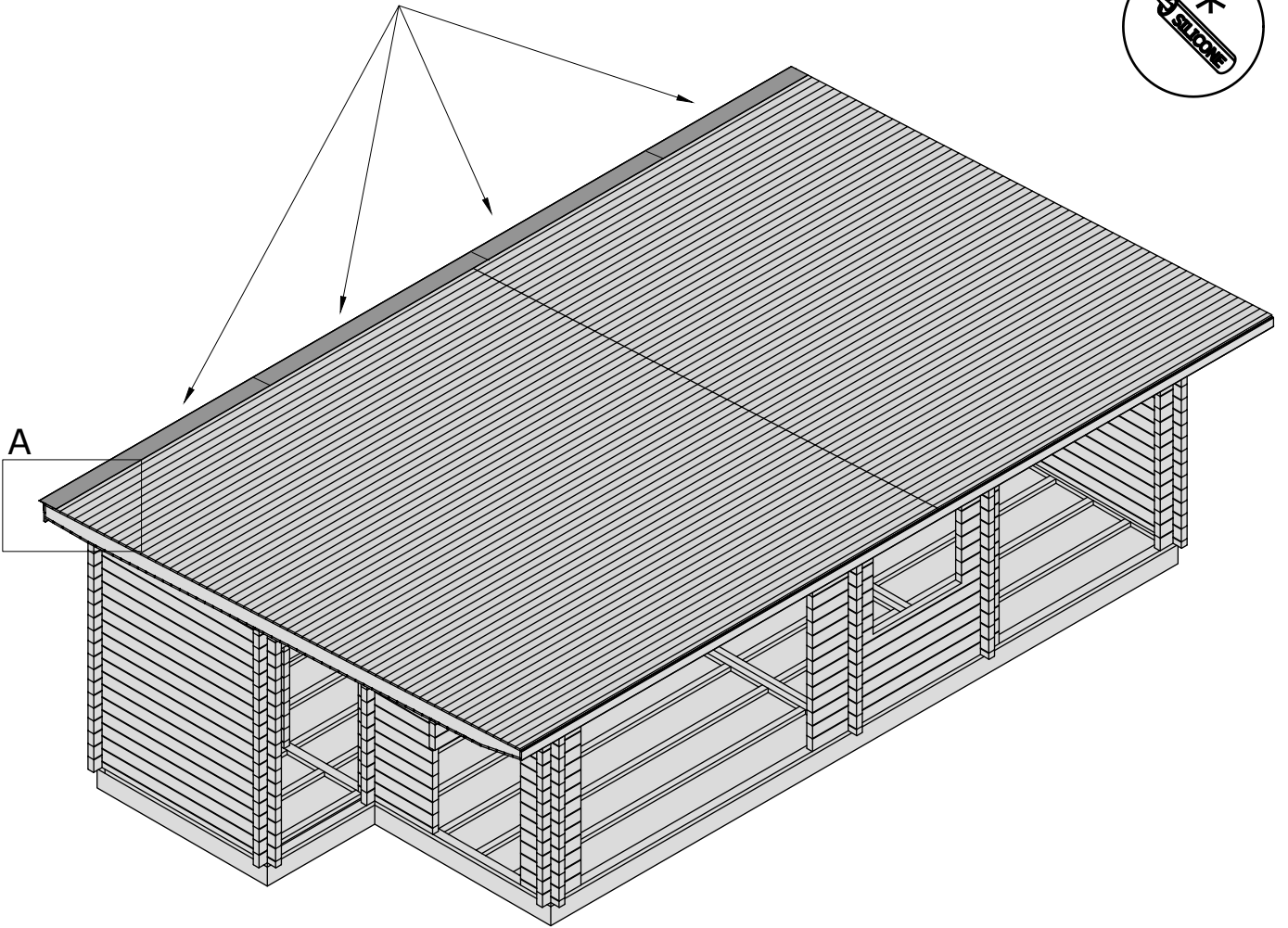
Ø3,5X50 x1100 



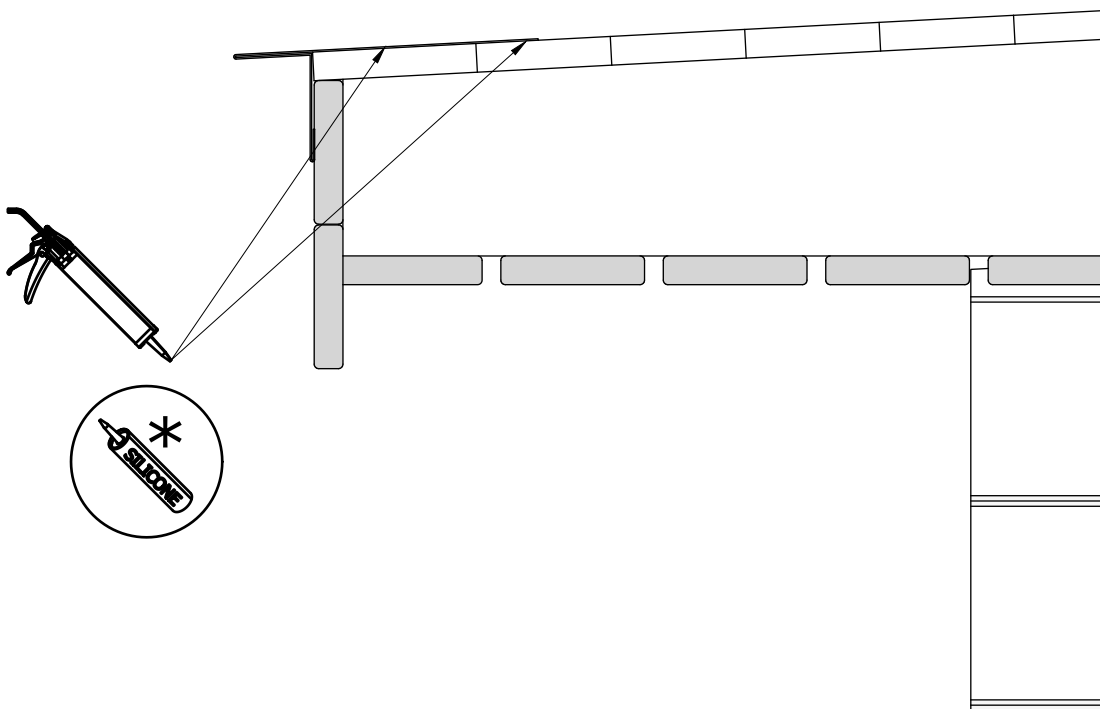
B

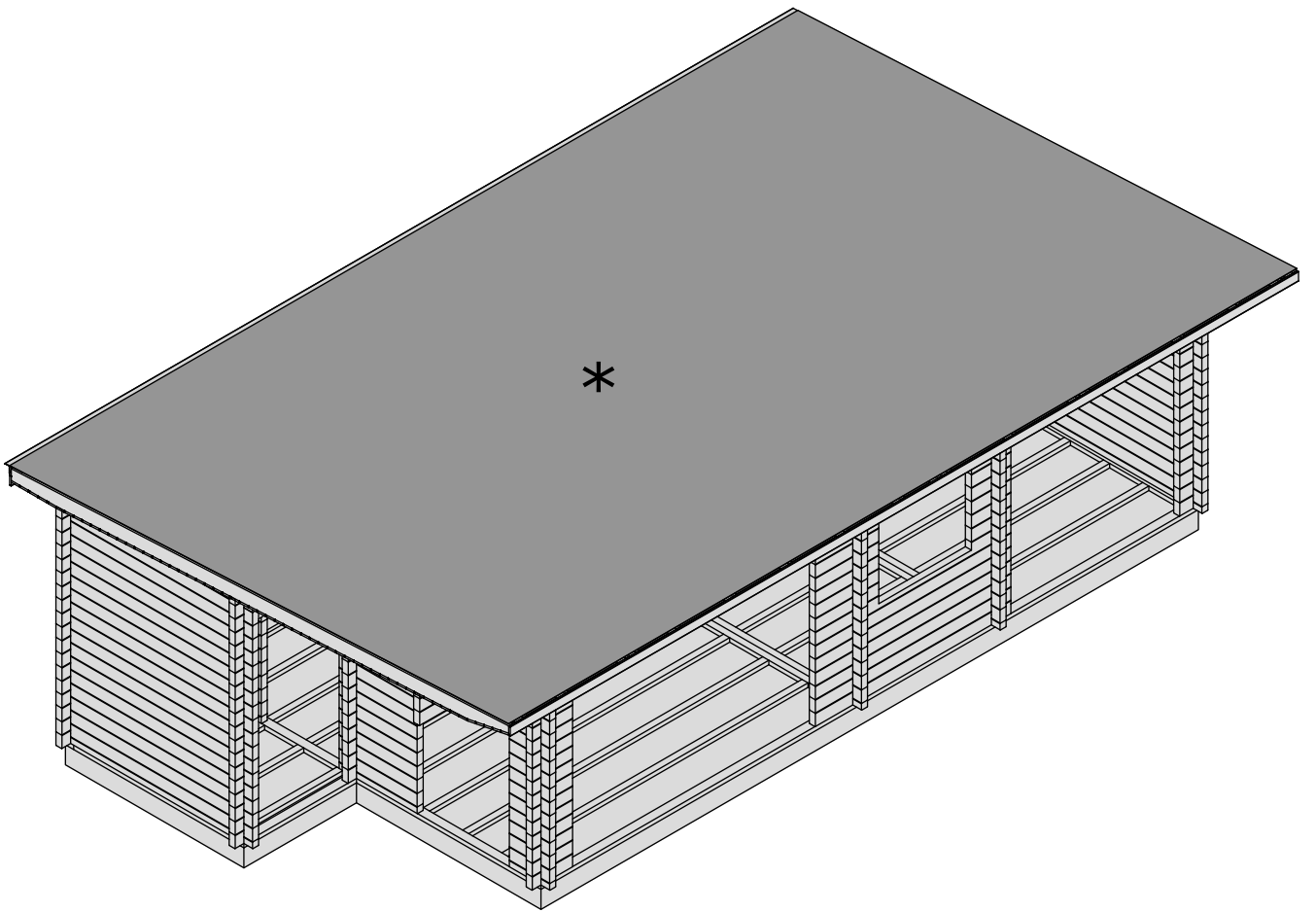


WG10-1 X4



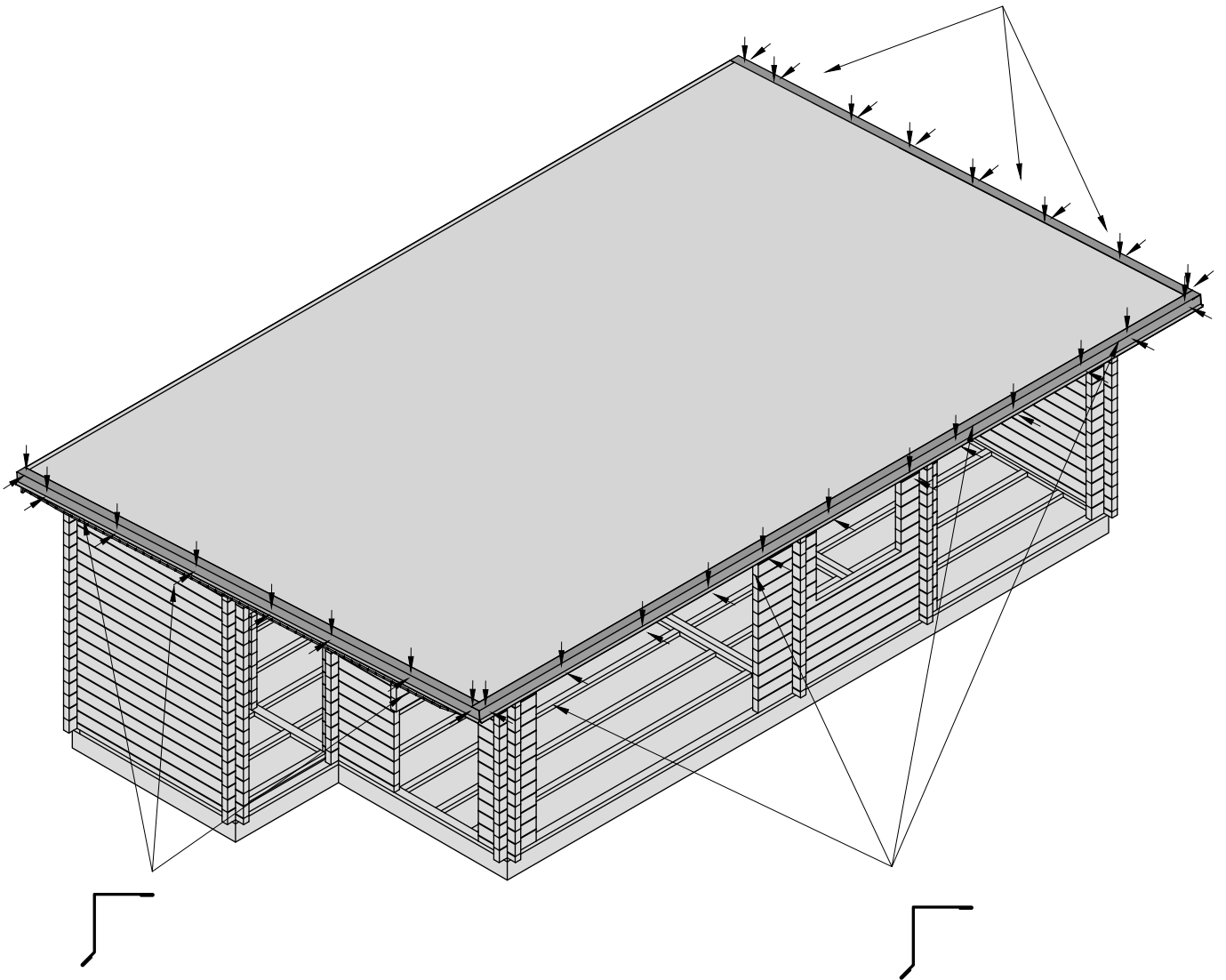
A





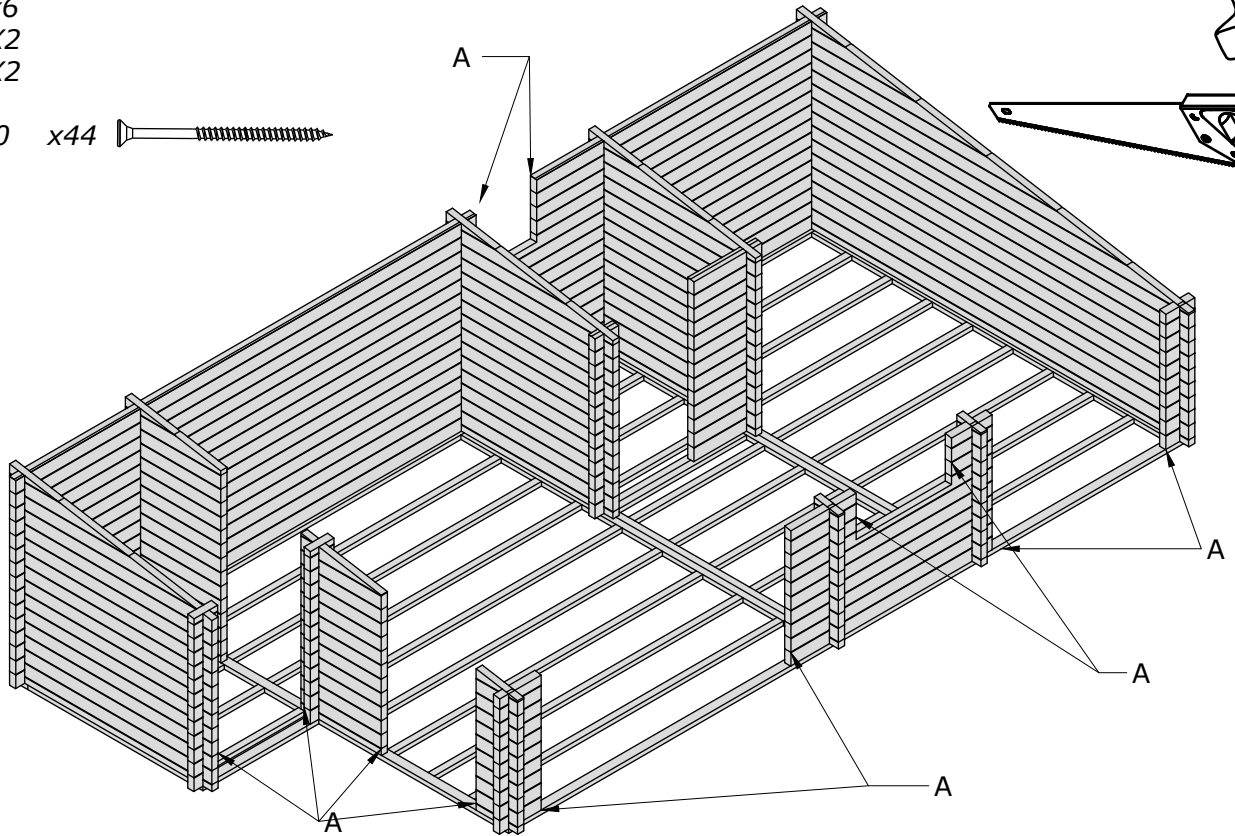
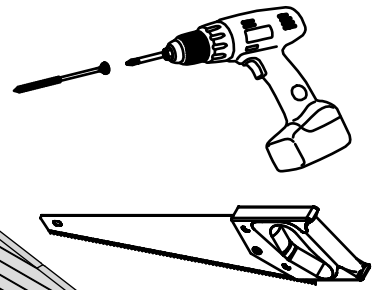
WG12-1 X10

Ø4,8X28 x60

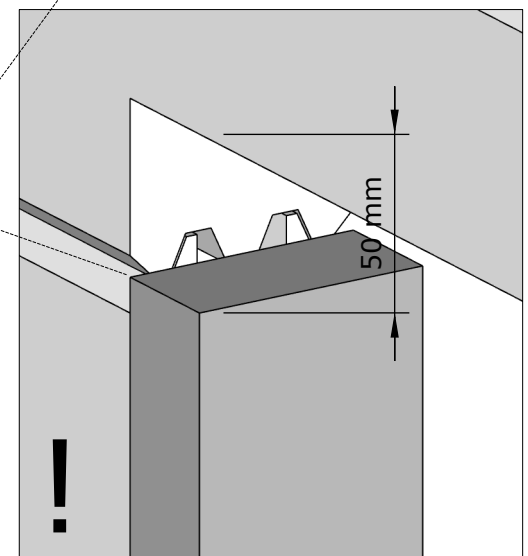
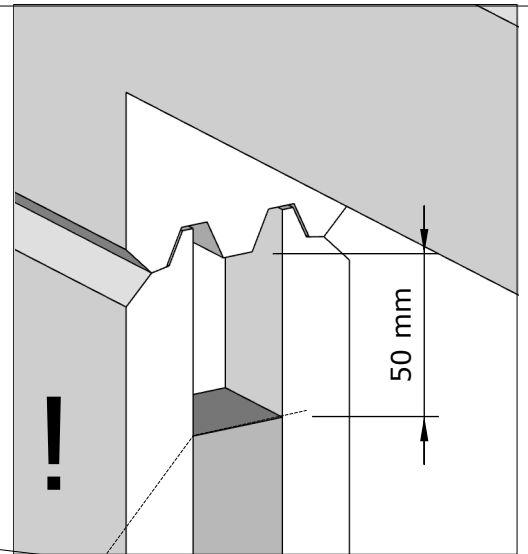
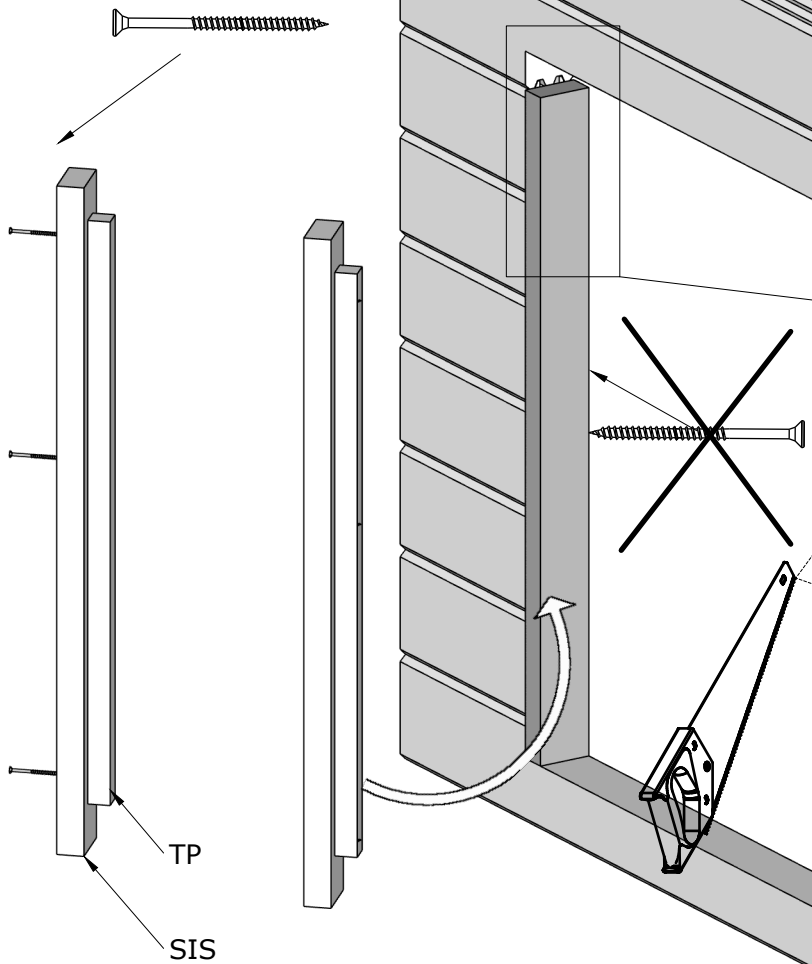


TP1 x8  
 TP2 X2  
 TP3 X2  
 SIS1 x6  
 SIS2 X2  
 SIS3 X2

Ø3,5X50 x44 

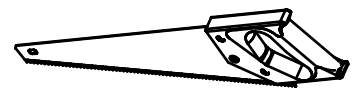
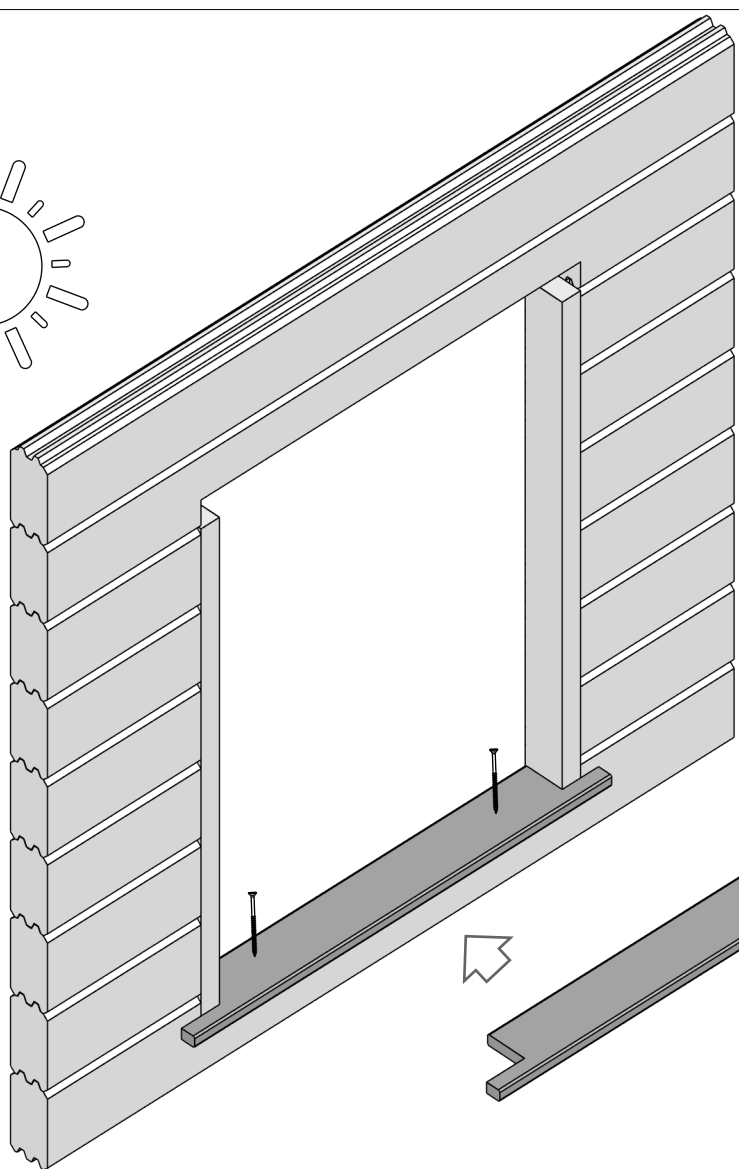
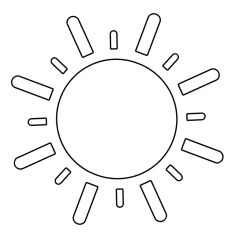
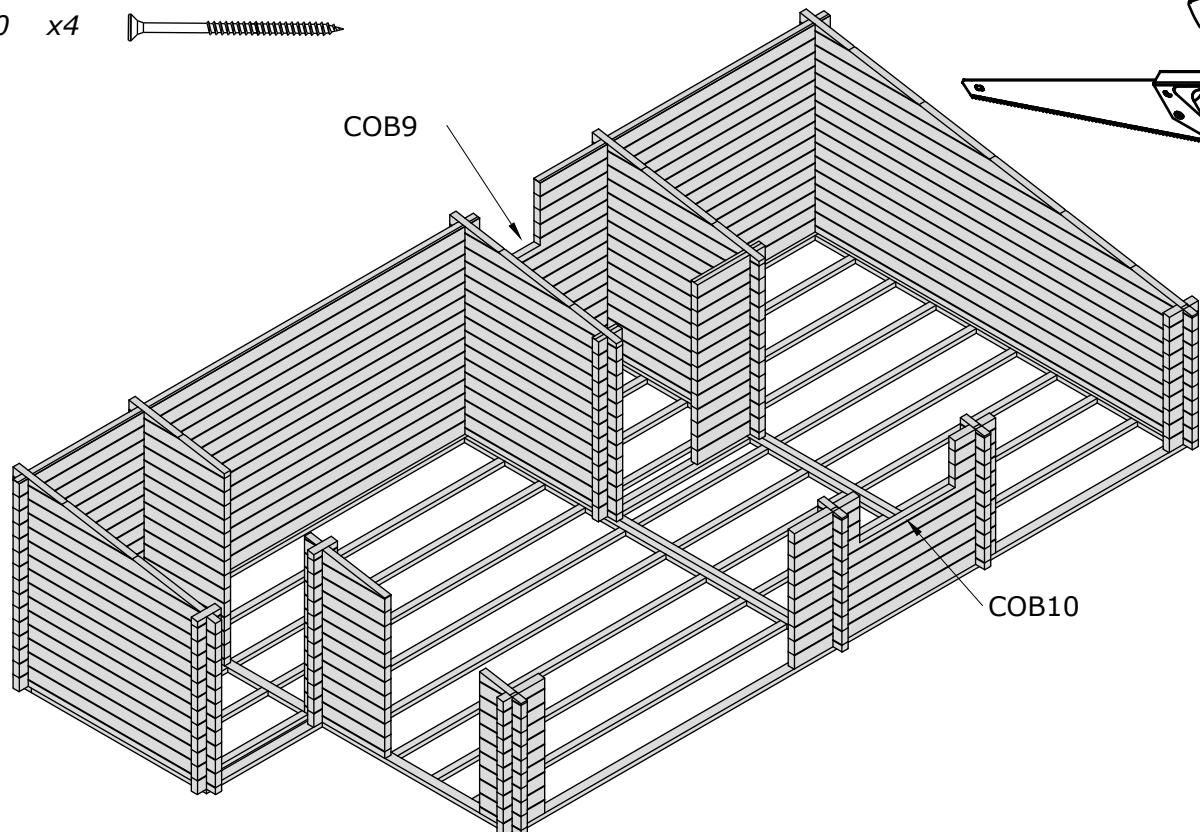
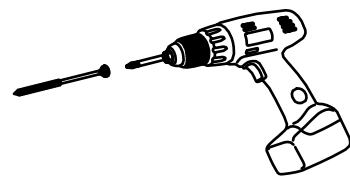
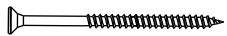


A

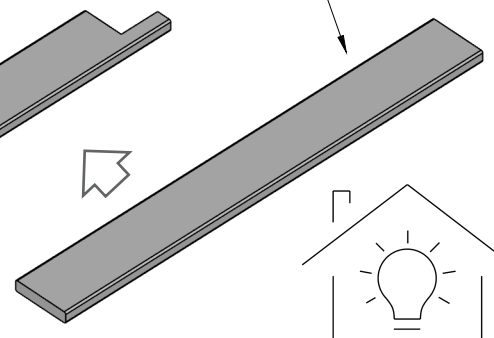


COB9 x1  
COB10 x1

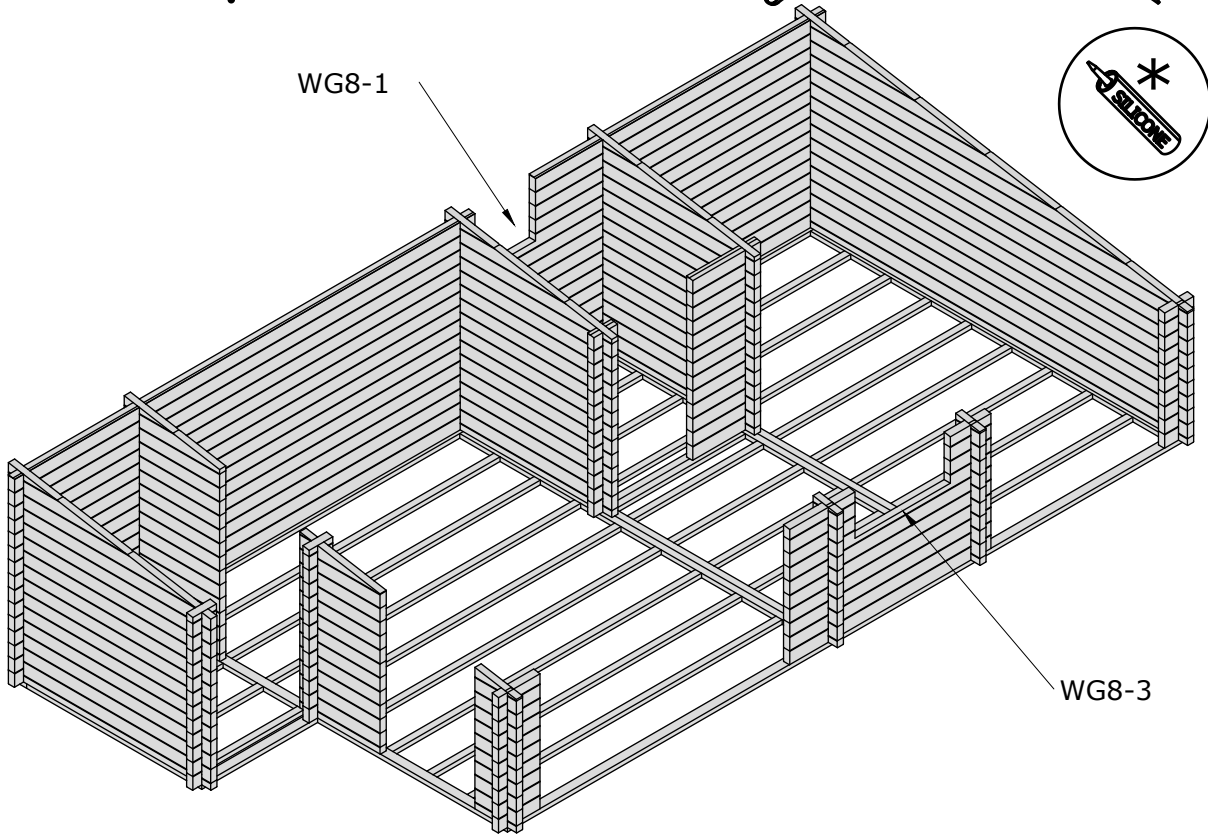
Ø3,5X50 x4



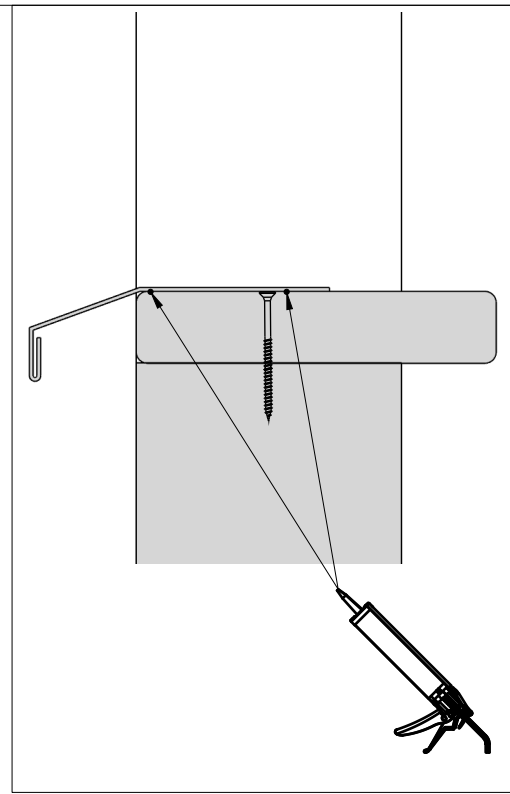
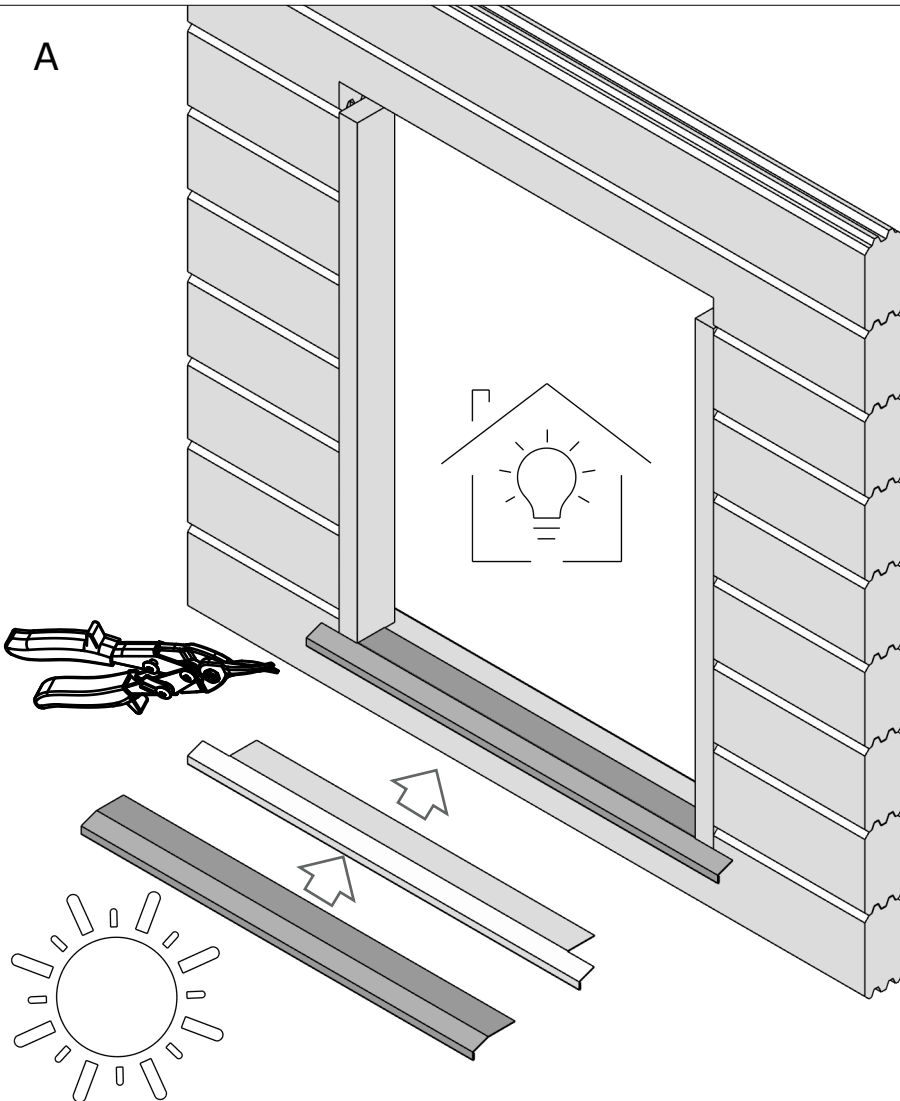
COB



WG8-1 x1  
WG8-3 x1



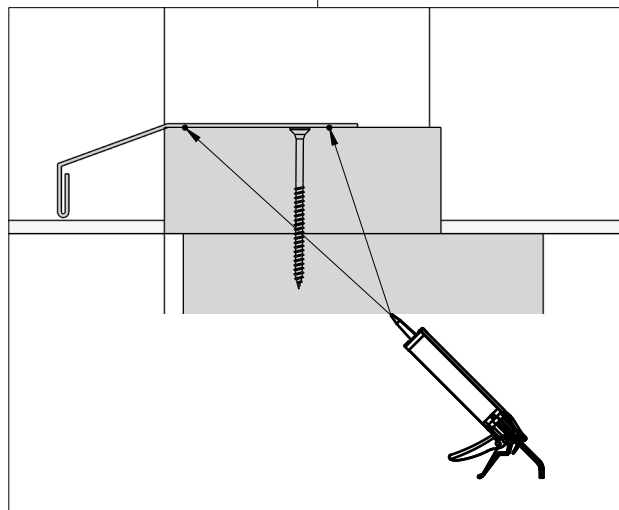
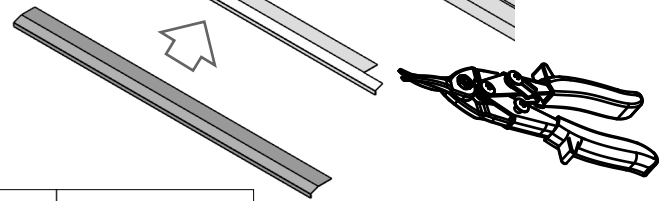
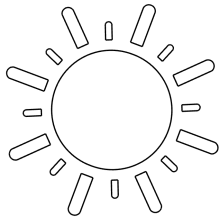
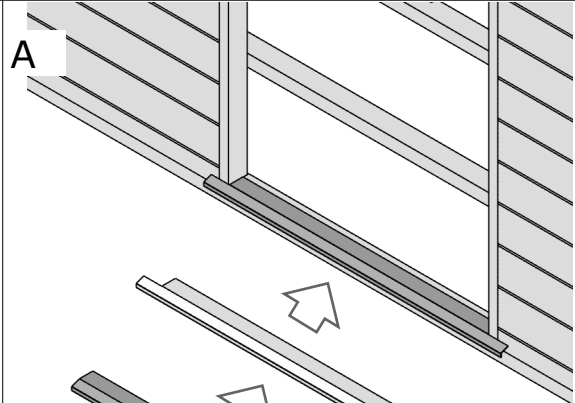
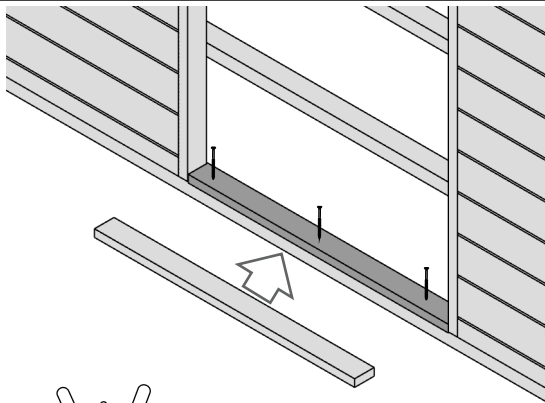
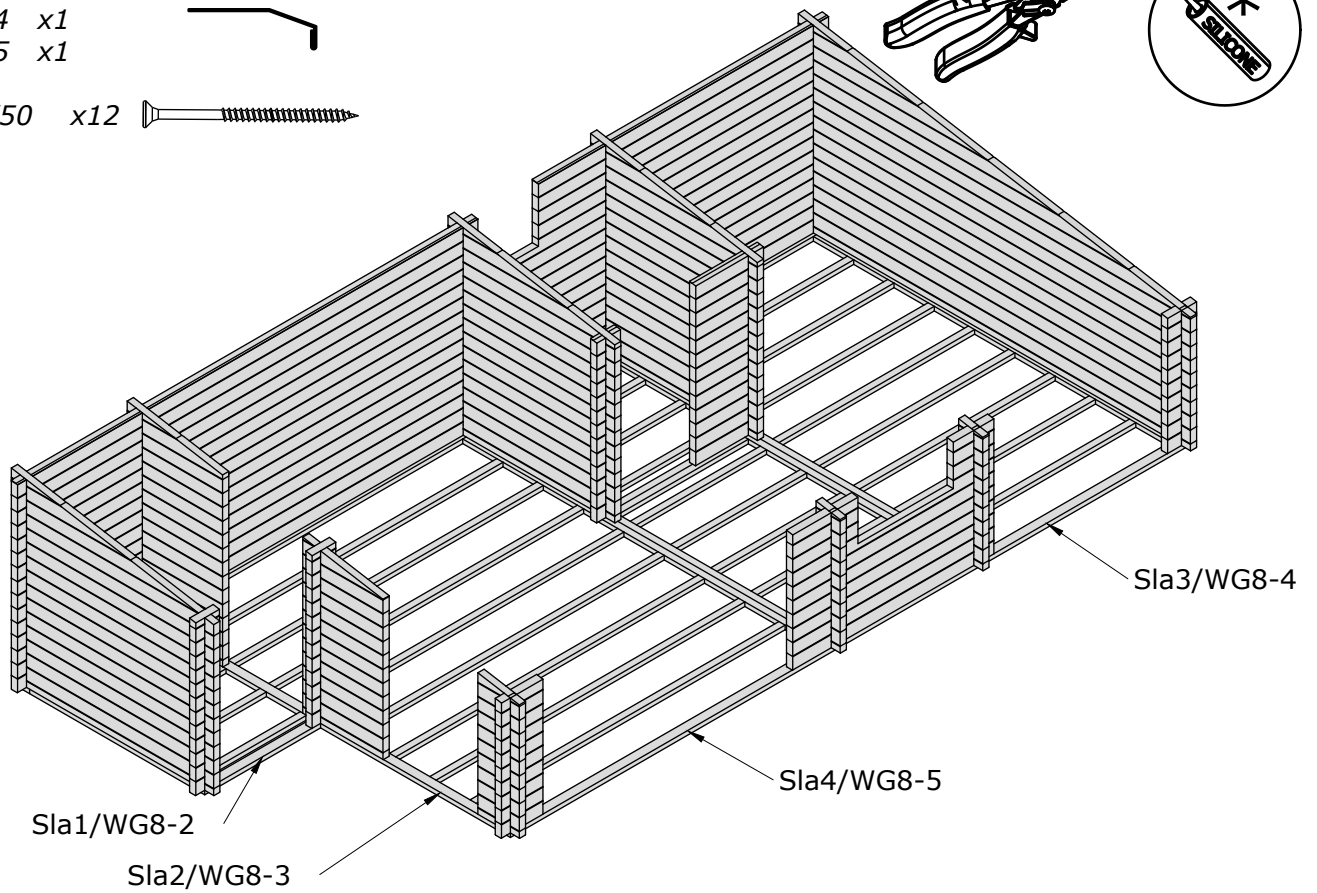
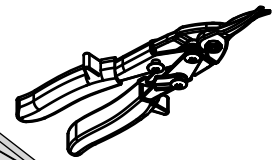
A

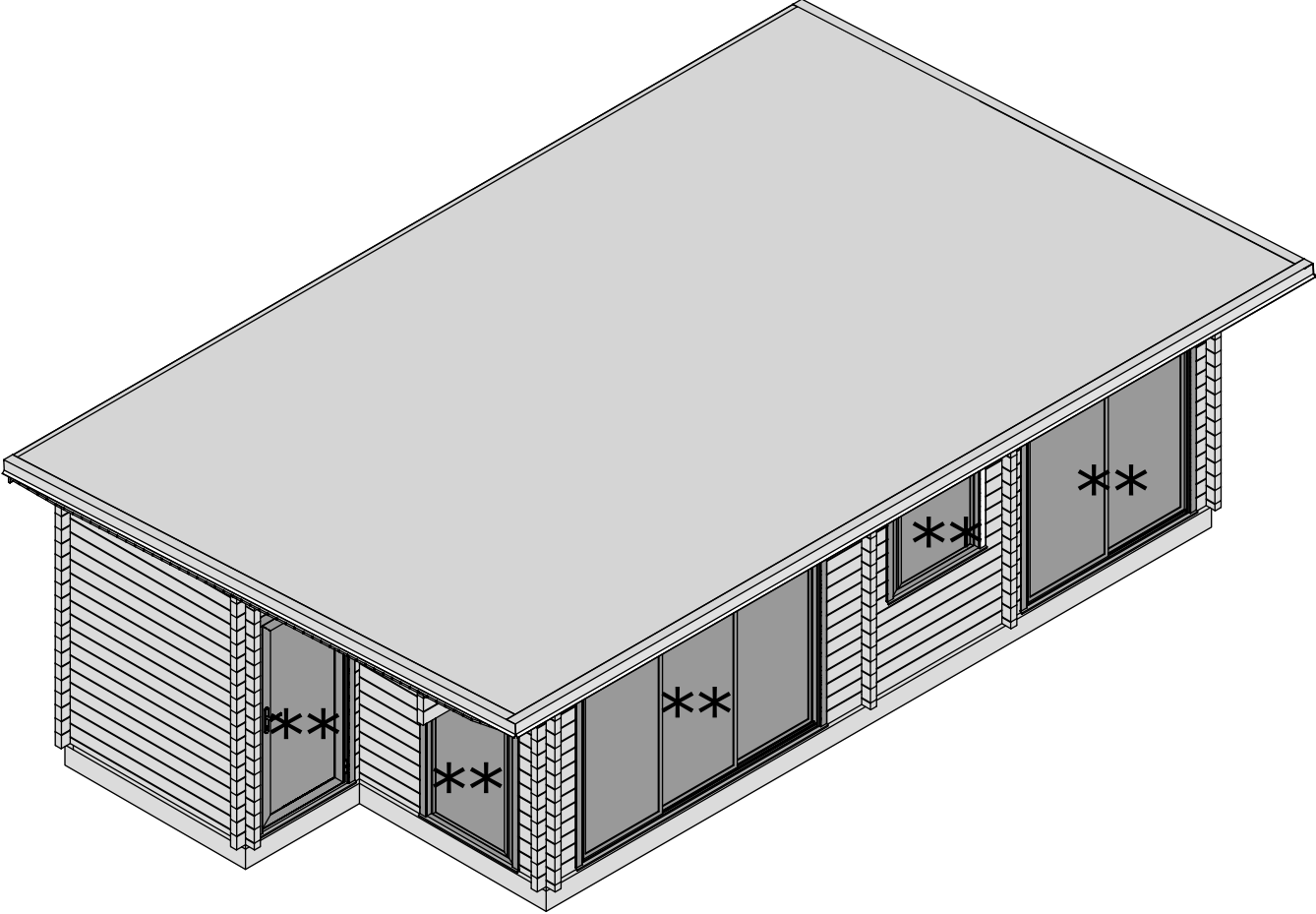


Sla1 x1  
Sla2 x1  
Sla3 x1  
Sla4 x1


WG8-2 x1  
WG8-3 x1  
WG8-4 x1  
WG8-5 x1

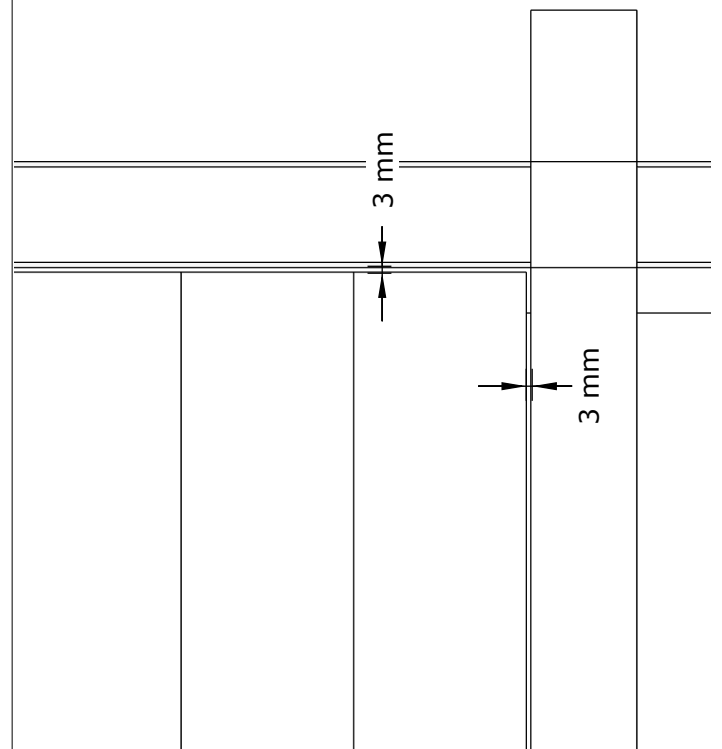
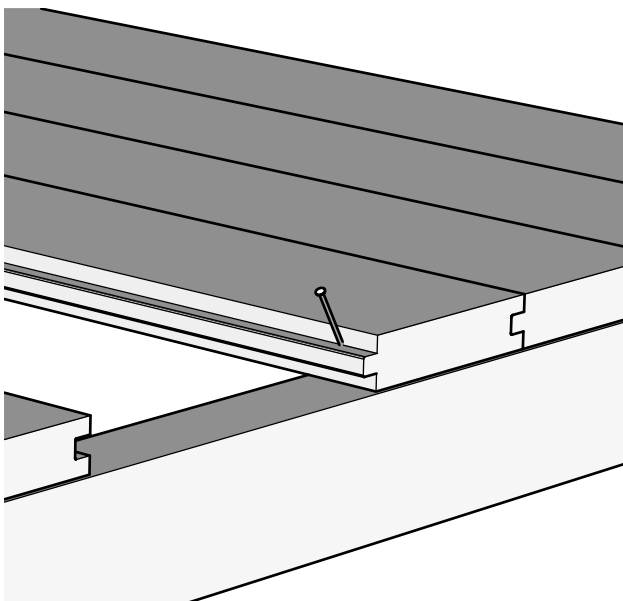
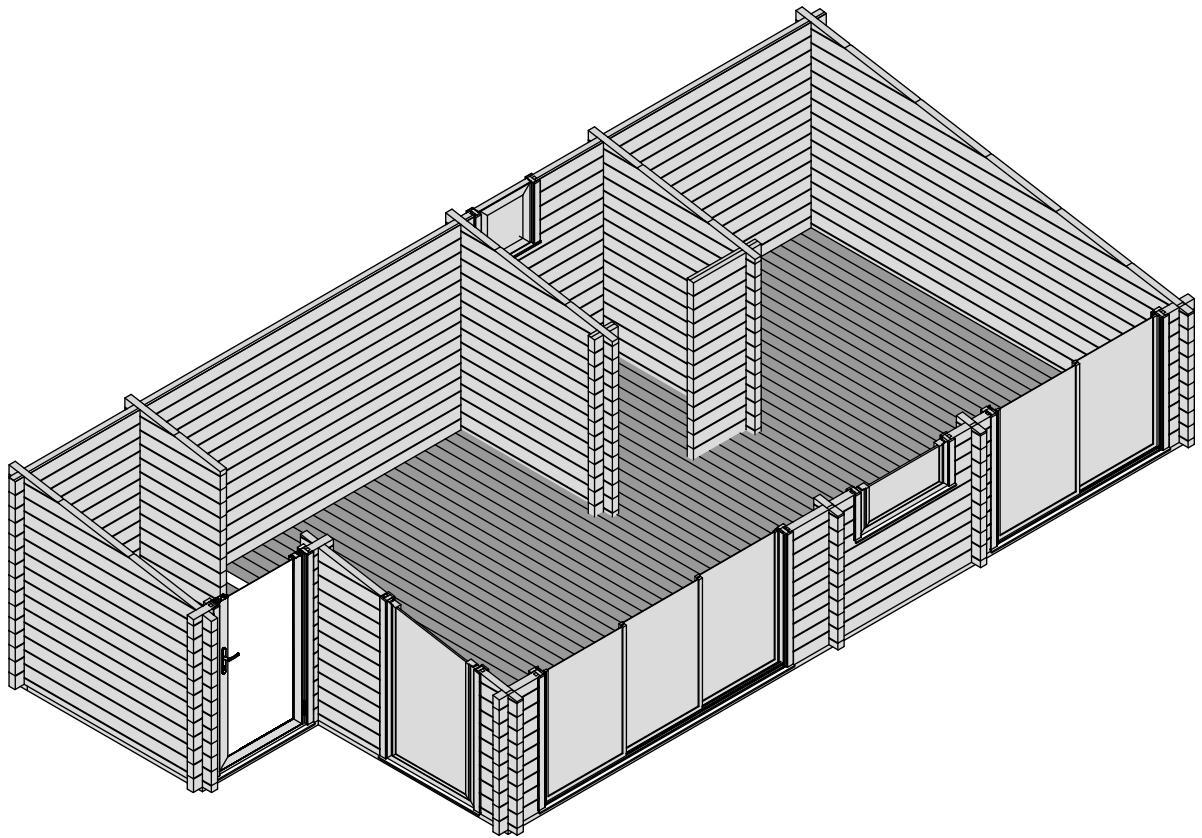
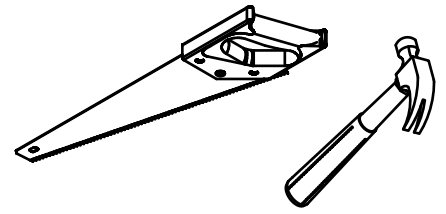
Ø3,5X50 x12 

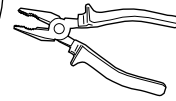
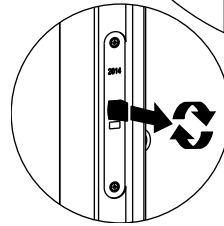
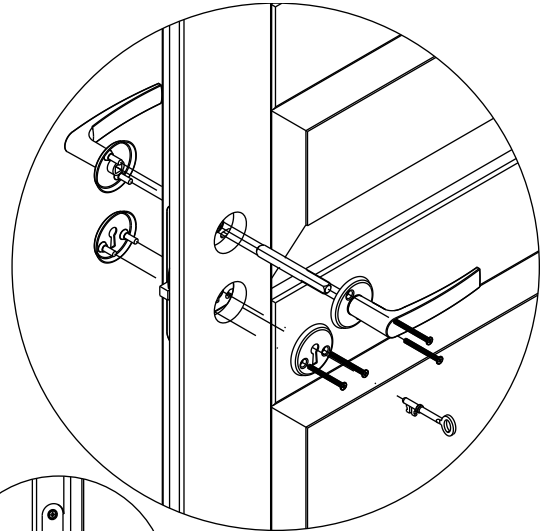
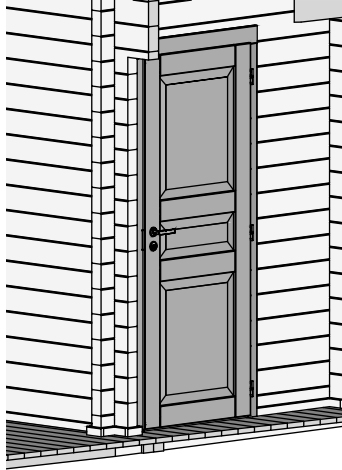
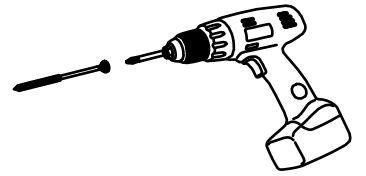




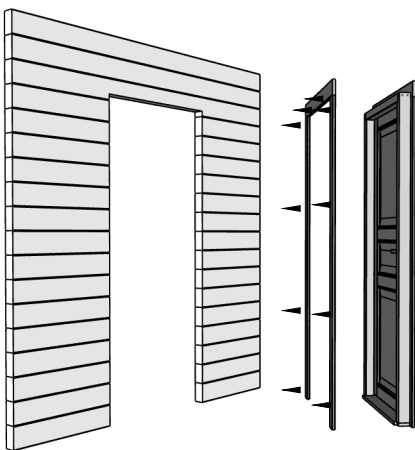
2FB3-1 x67  
2FB3-2 x13

Ø2,2X50 x950 

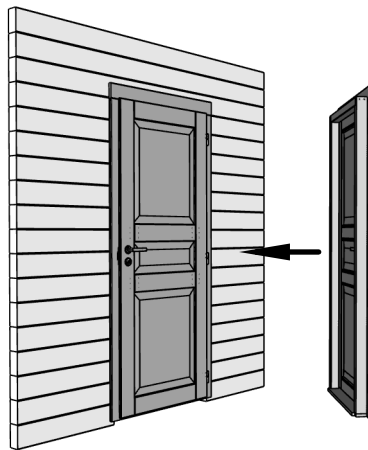




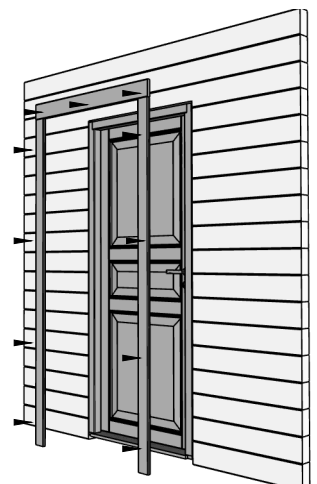
1




2

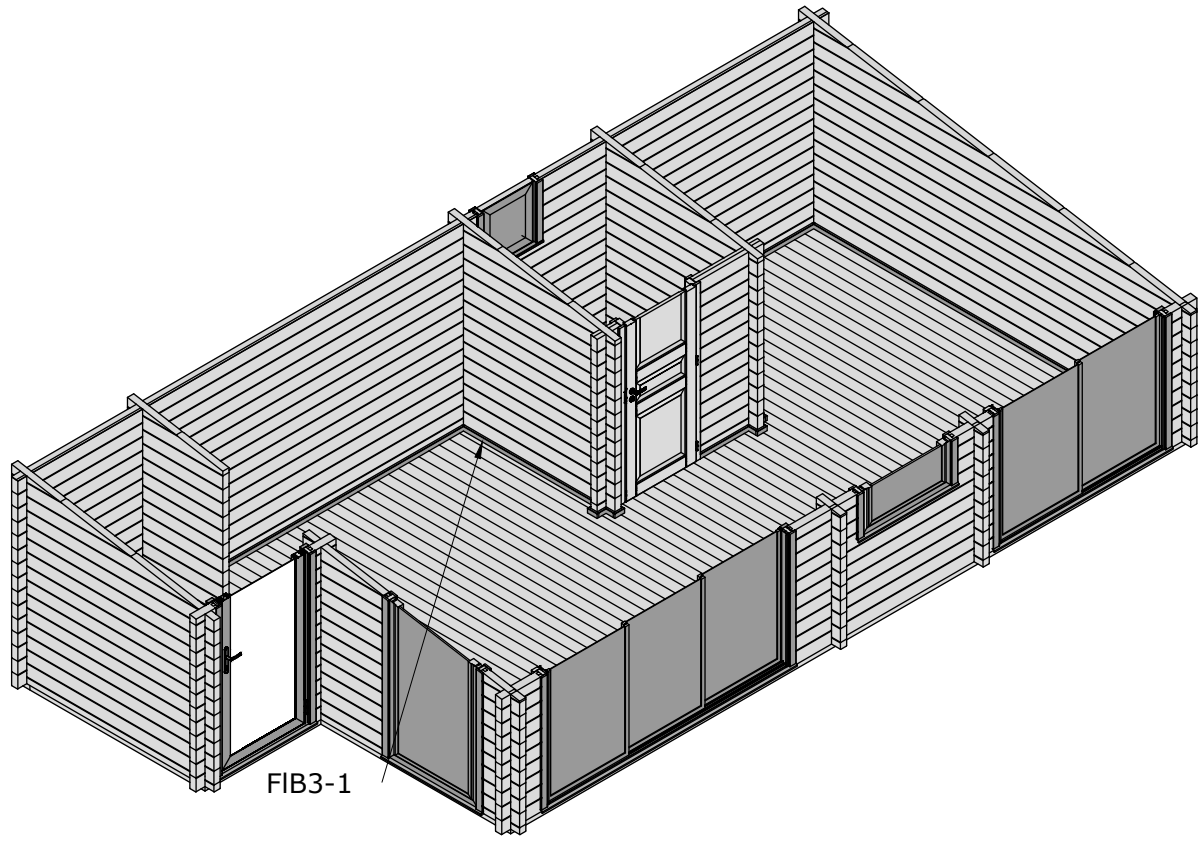
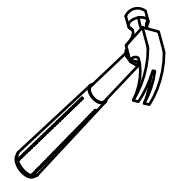


3

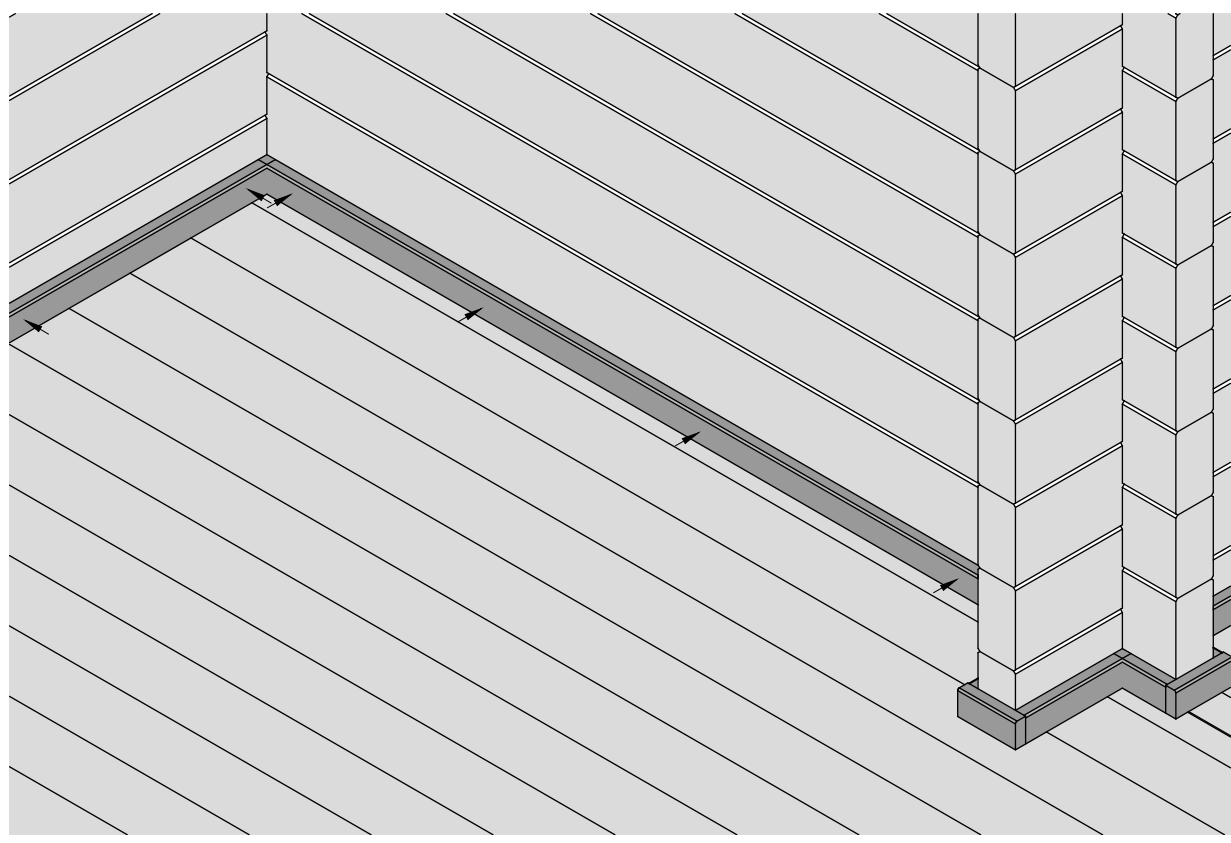


FIB3-1 x20

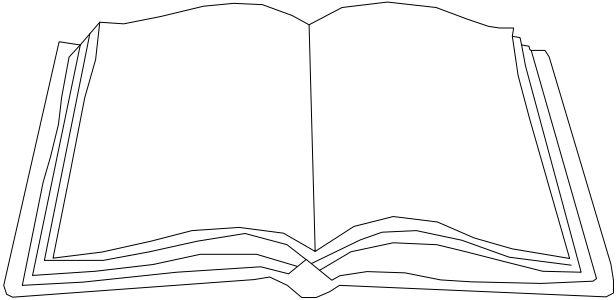
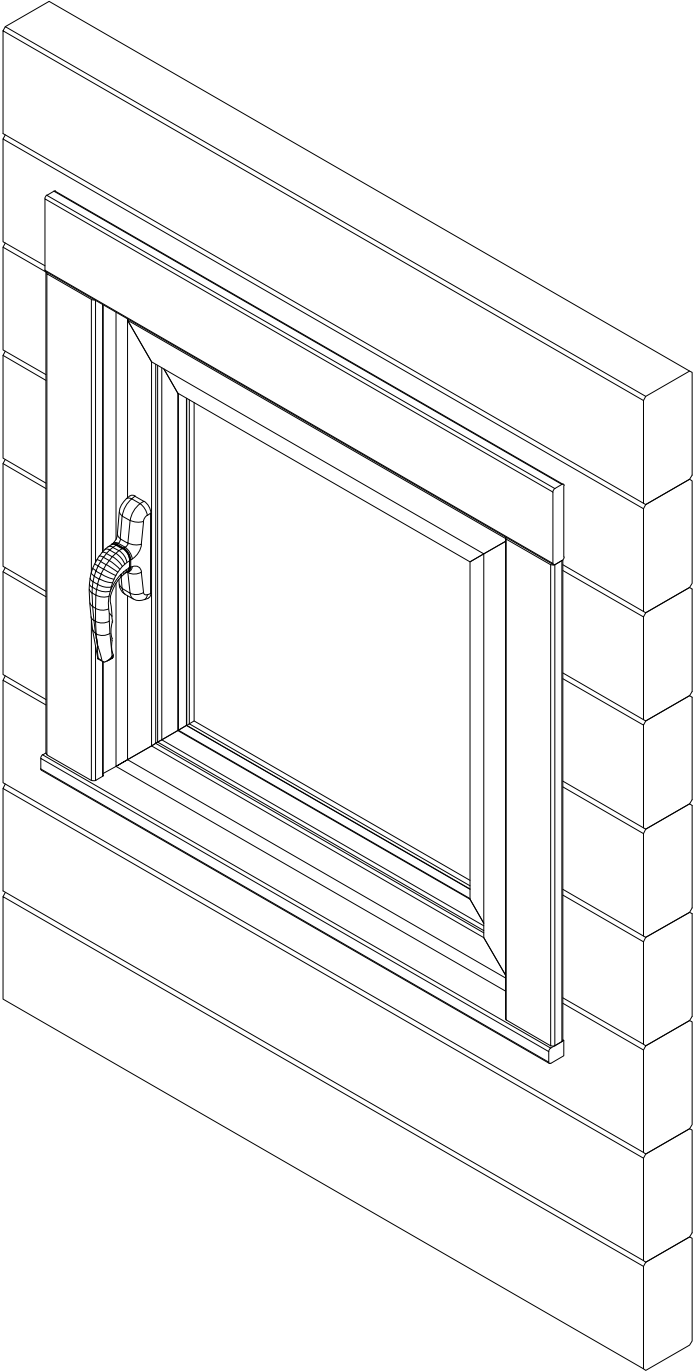
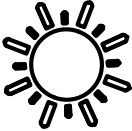
Ø2,2X50 x100 



A

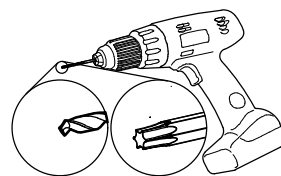
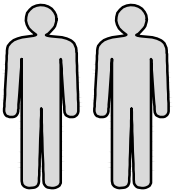


A51-13-7016



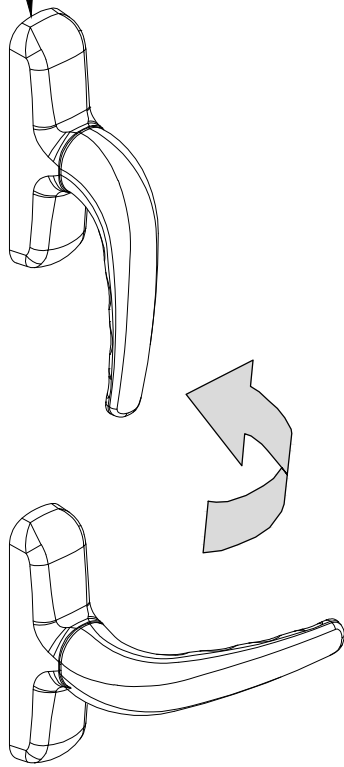


- ENG - *Not included*
- GER - *Nicht enthalten*
- FR - *Non inclus*
- ES - *No incluido*
- IT - *Non incluso*
- NO - *Ikke inkludert*
- SWE - *Ingår inte*
- FIN - *Ei sisälly hintaan*
- DEN - *Ikke inkluderet*
- NED - *Niet inbegrepen*
- POR - *Não incluído*
- CZ - *Není zahrnuto*
- POL - *Nie wliczone*
- LIT - *Neįtraukta*
- LAT - *Nav iekļauts*
- RUS - *Не включено*
- EST - *Ei sisaldu komplektis*



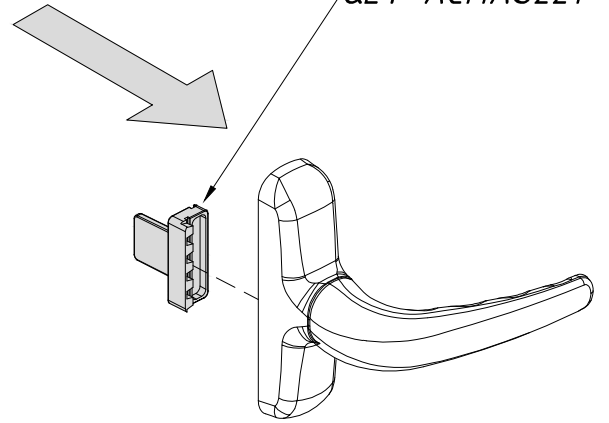
1

QLY-ACMAS33

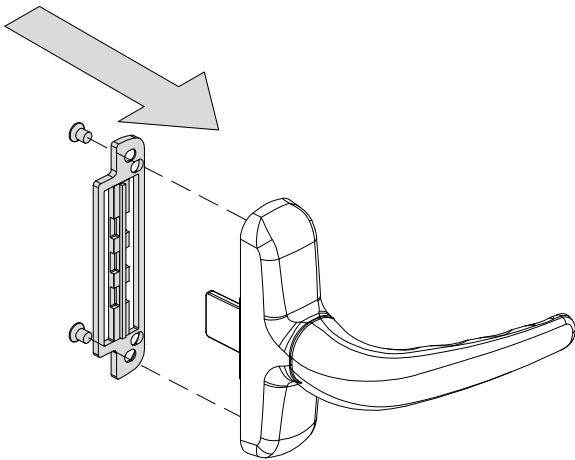
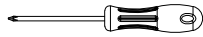


2

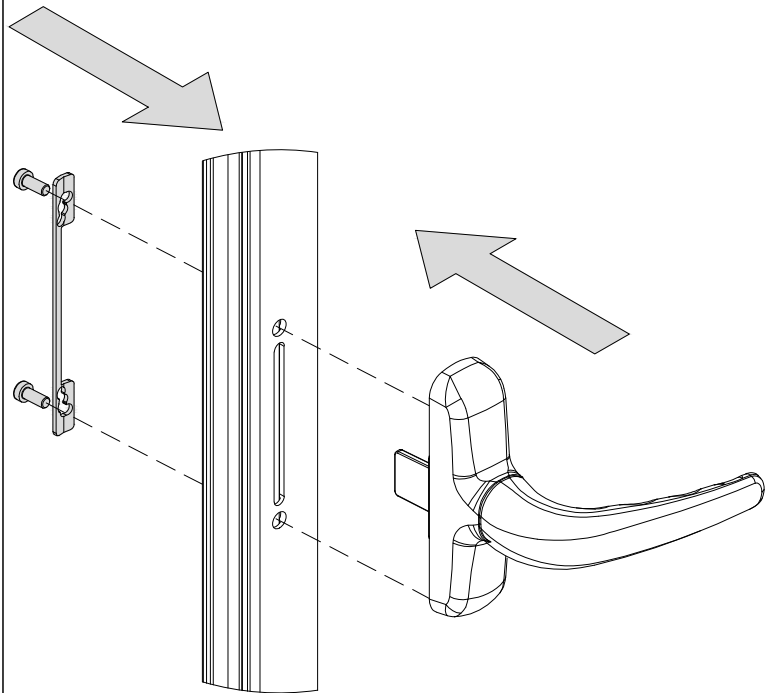
QLY-ACMAS221



3



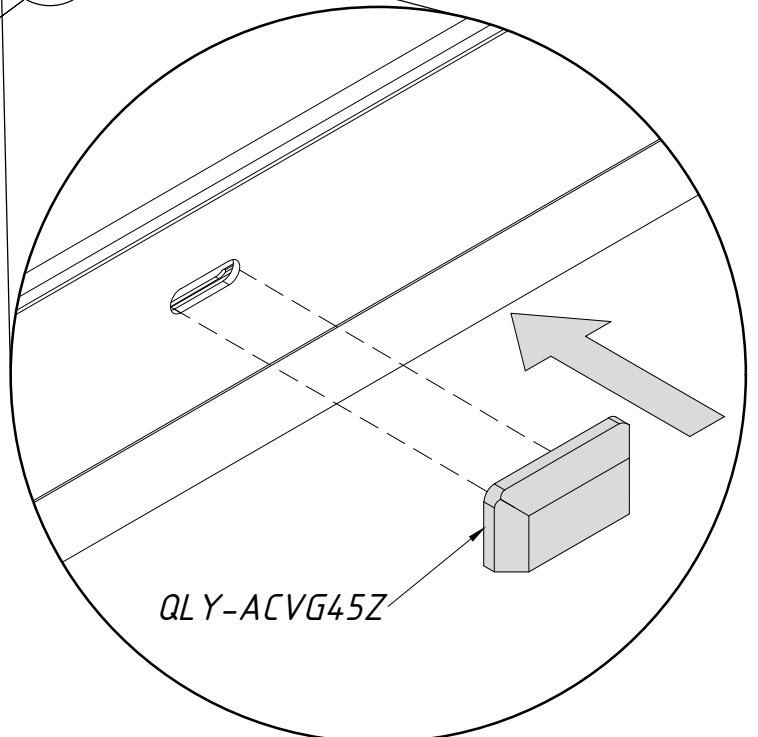
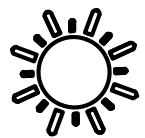
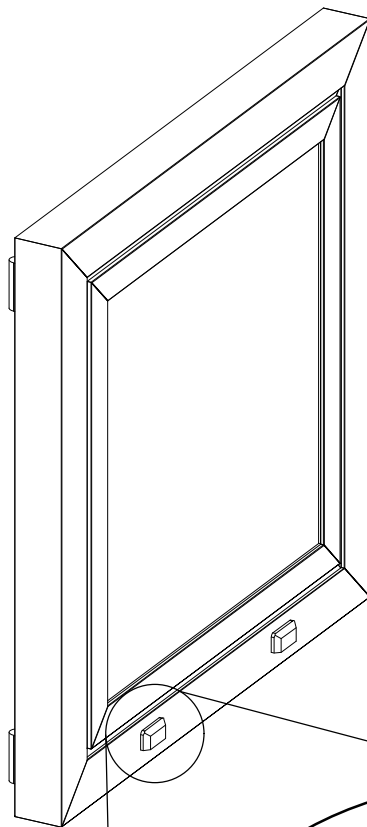
4



QLY-ACVG45Z

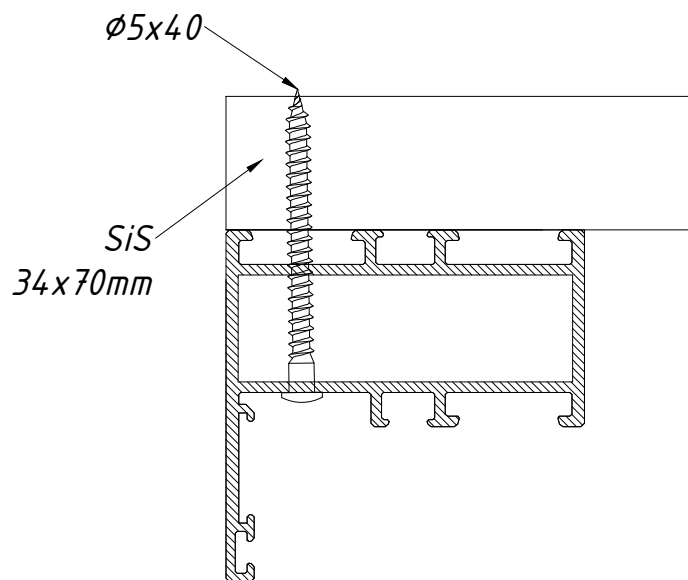
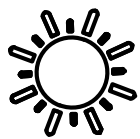
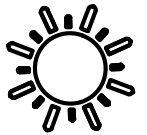
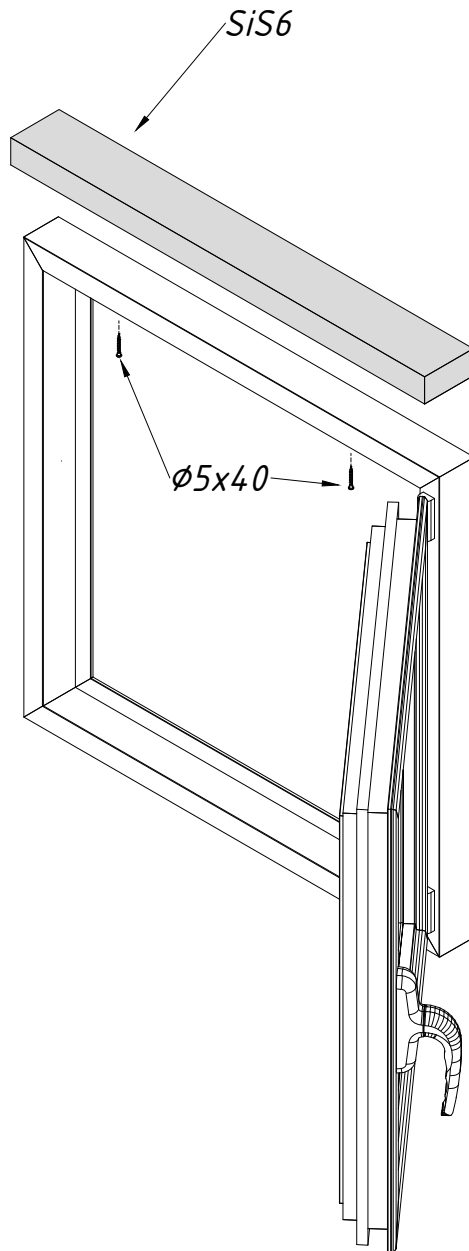
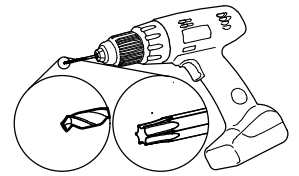
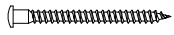


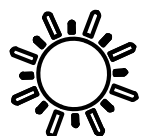
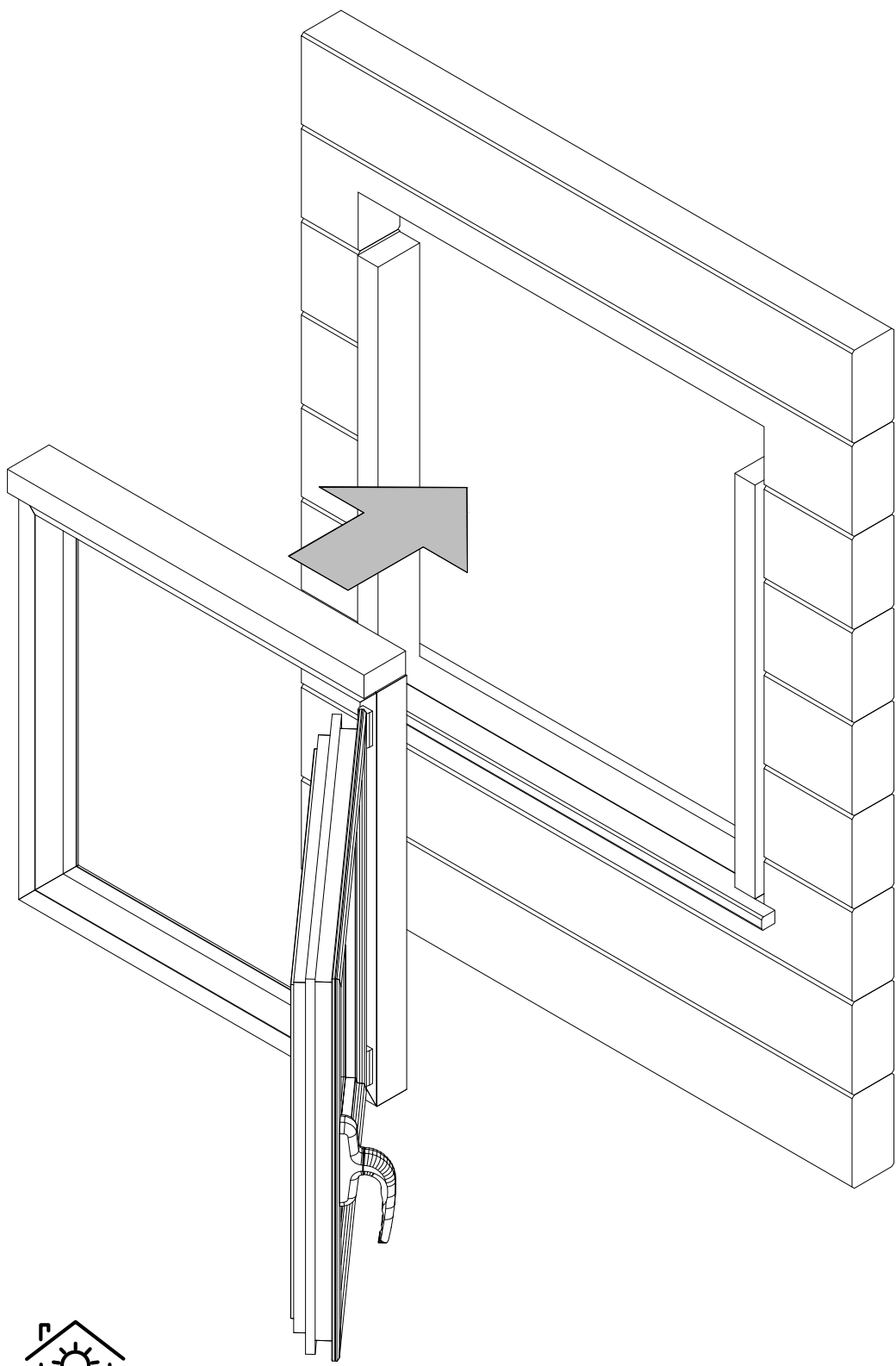
x2



SiS3  
Ø5x40

x1  
x2

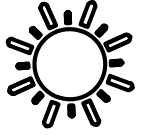
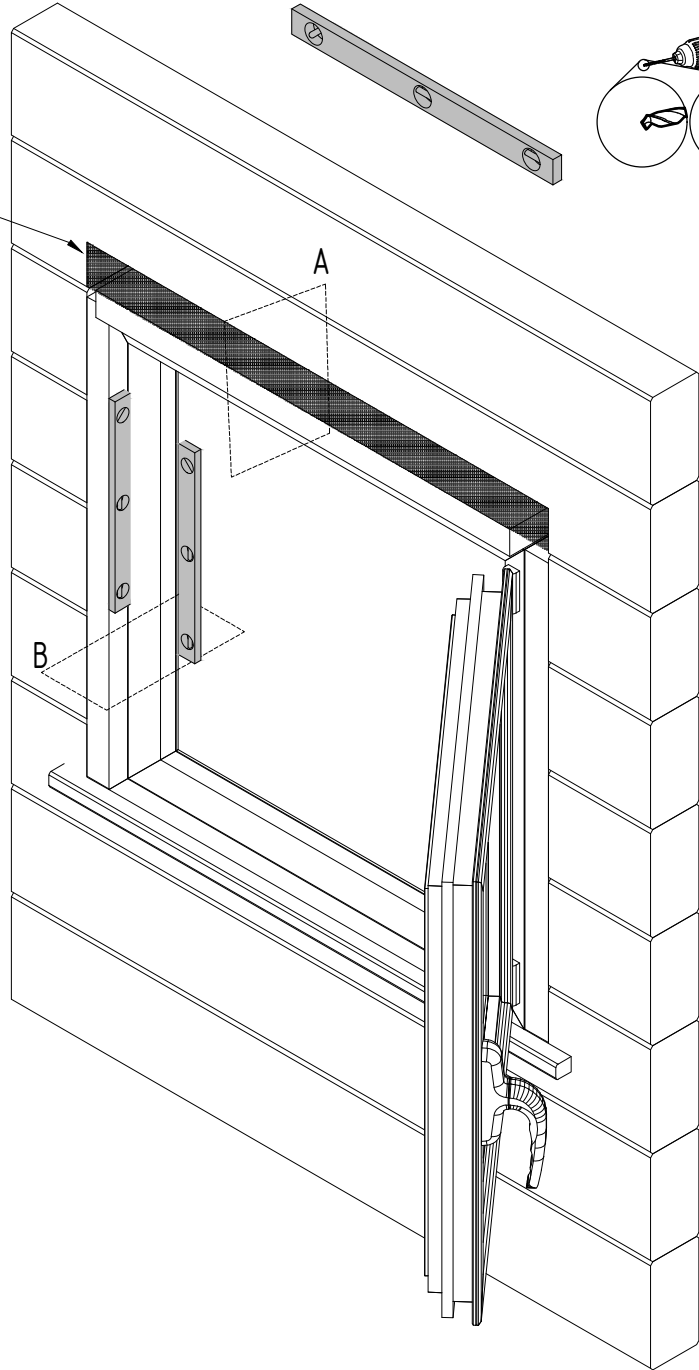
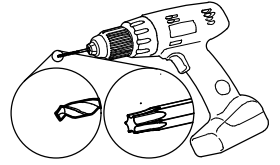
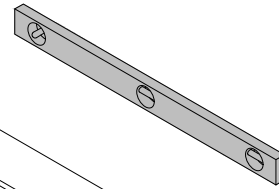




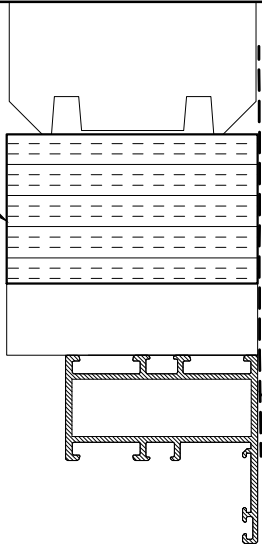
Ø5x60

x6

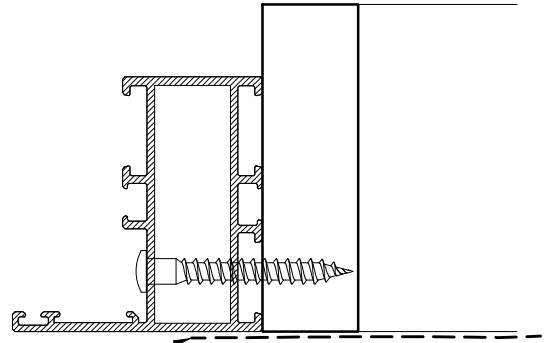
QT140



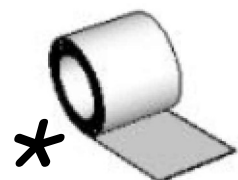
A



B

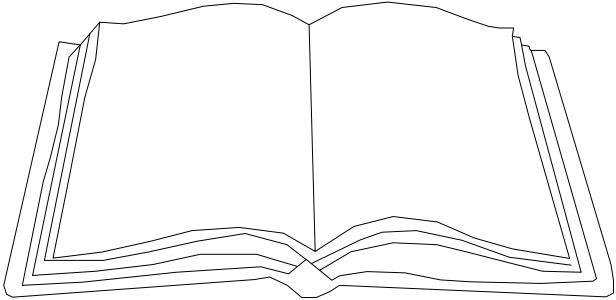
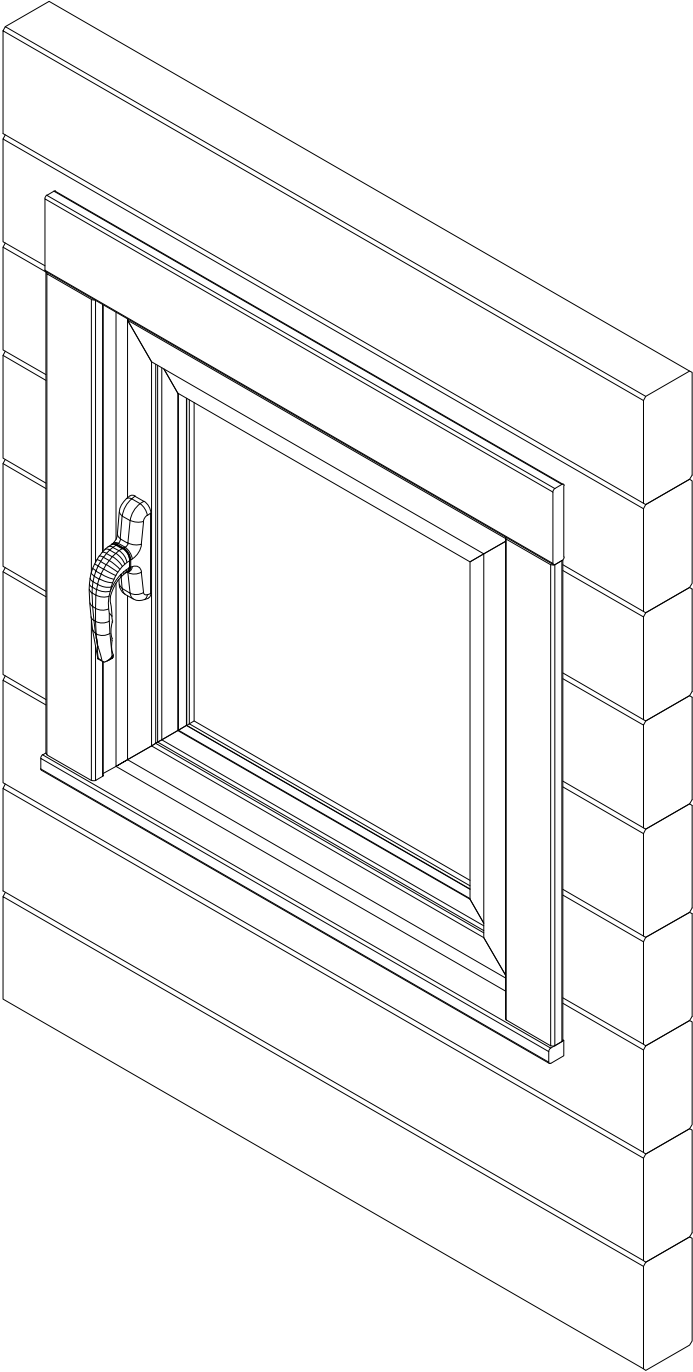
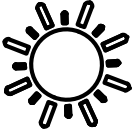


Wind protective tape



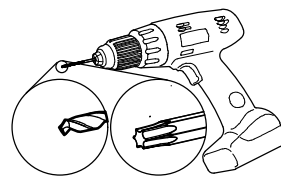
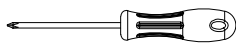
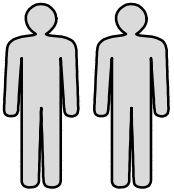


A51-14-7016



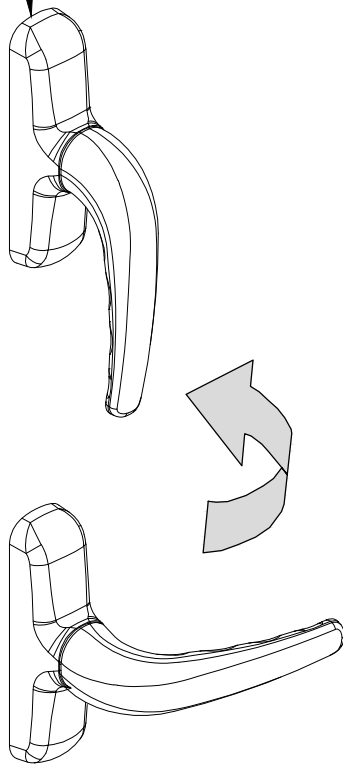


- ENG - *Not included*
- GER - *Nicht enthalten*
- FR - *Non inclus*
- ES - *No incluso*
- IT - *Non incluso*
- NO - *Ikke inkludert*
- SWE - *Ingår inte*
- FIN - *Ei sisälly hintaan*
- DEN - *Ikke inkluderet*
- NED - *Niet inbegrepen*
- POR - *Não incluído*
- CZ - *Není zahrnuto*
- POL - *Nie wliczone*
- LIT - *Neįtraukta*
- LAT - *Nav iekļauts*
- RUS - *Не включено*
- EST - *Ei sisaldu komplektis*



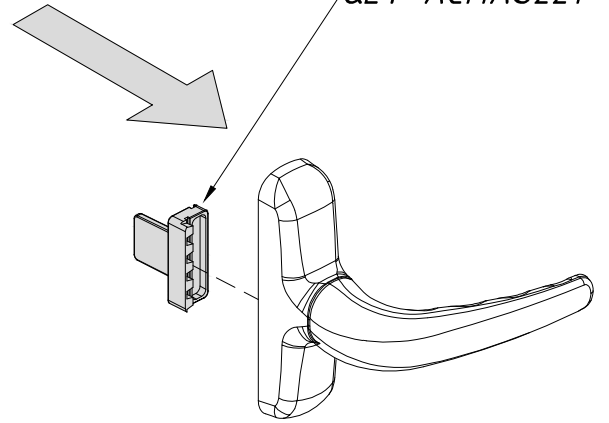
1

QLY-ACMAS33

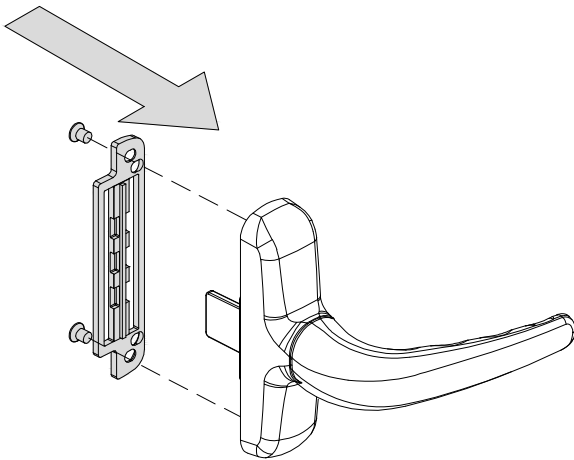
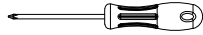


2

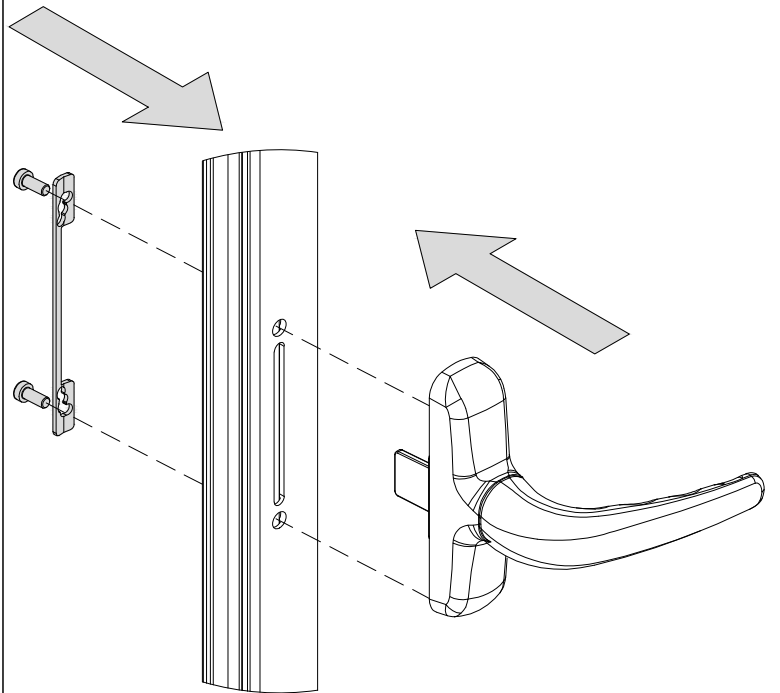
QLY-ACMAS221



3



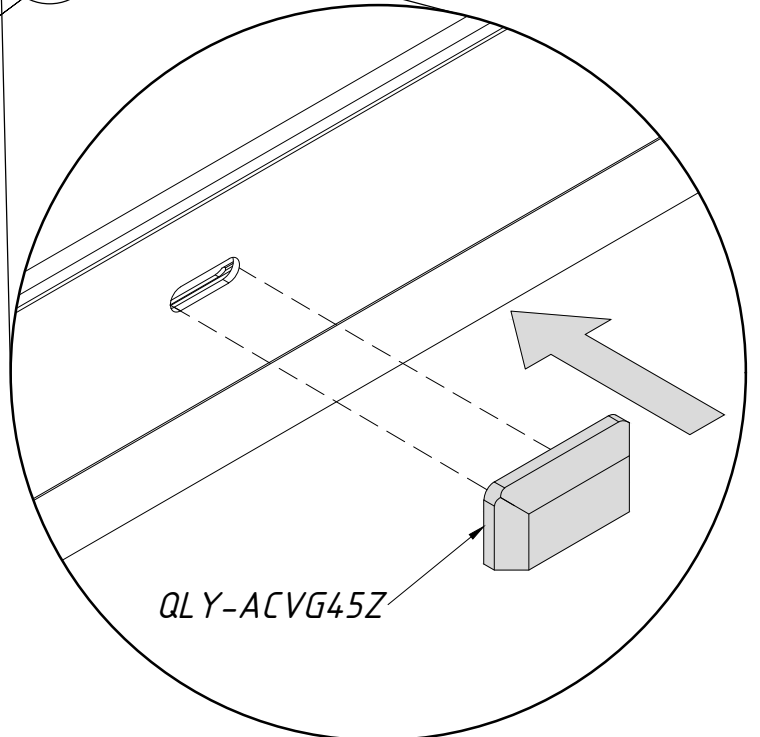
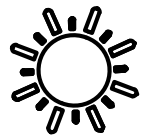
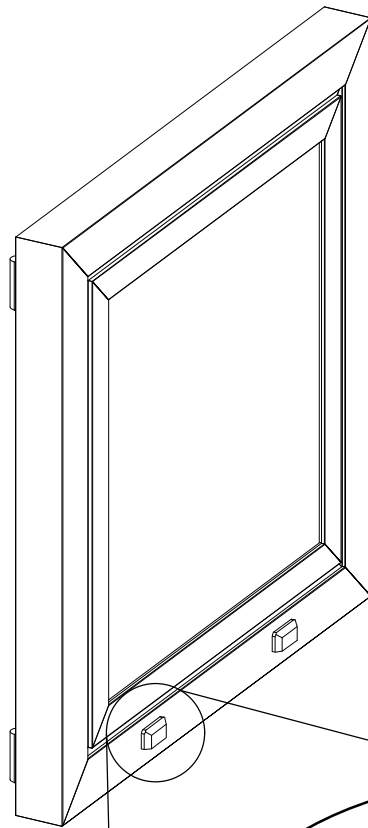
4



QLY-ACVG45Z

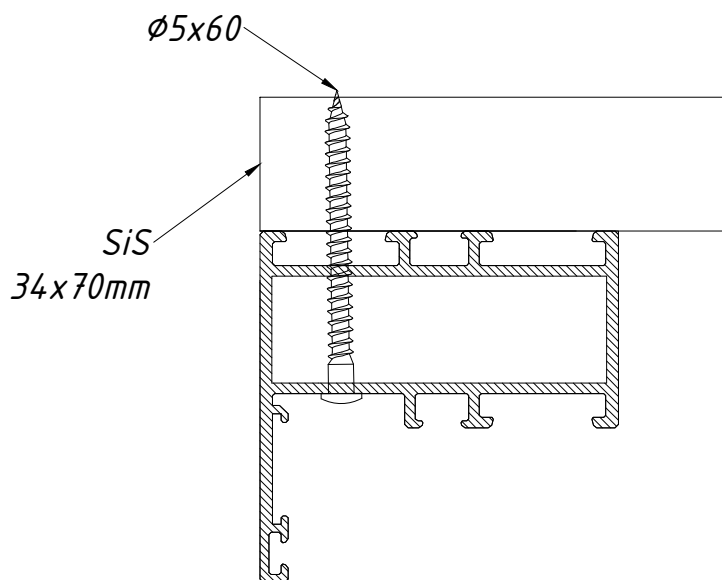
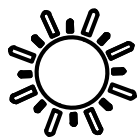
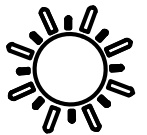
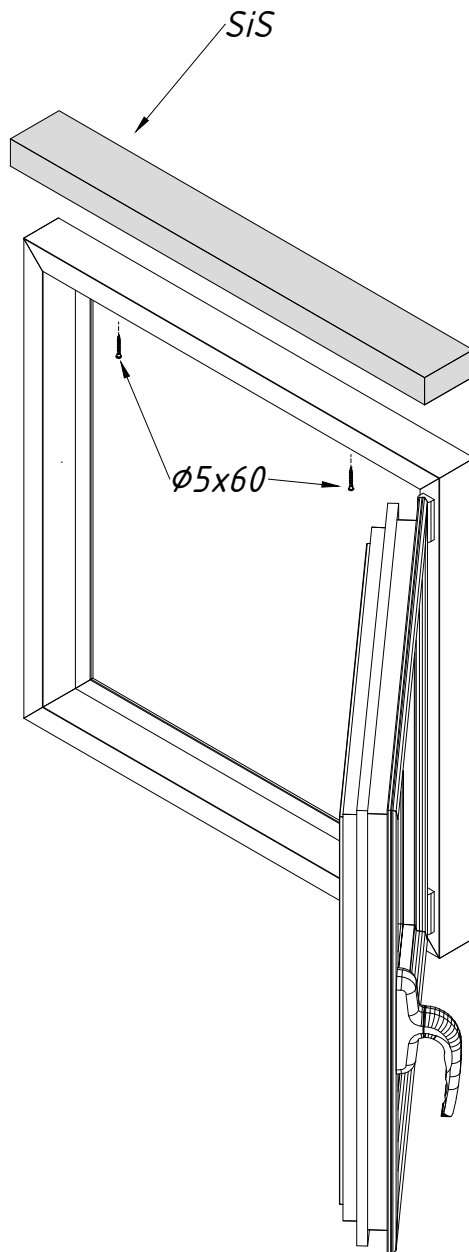
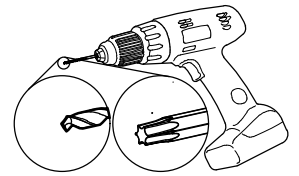
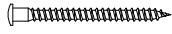


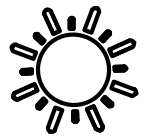
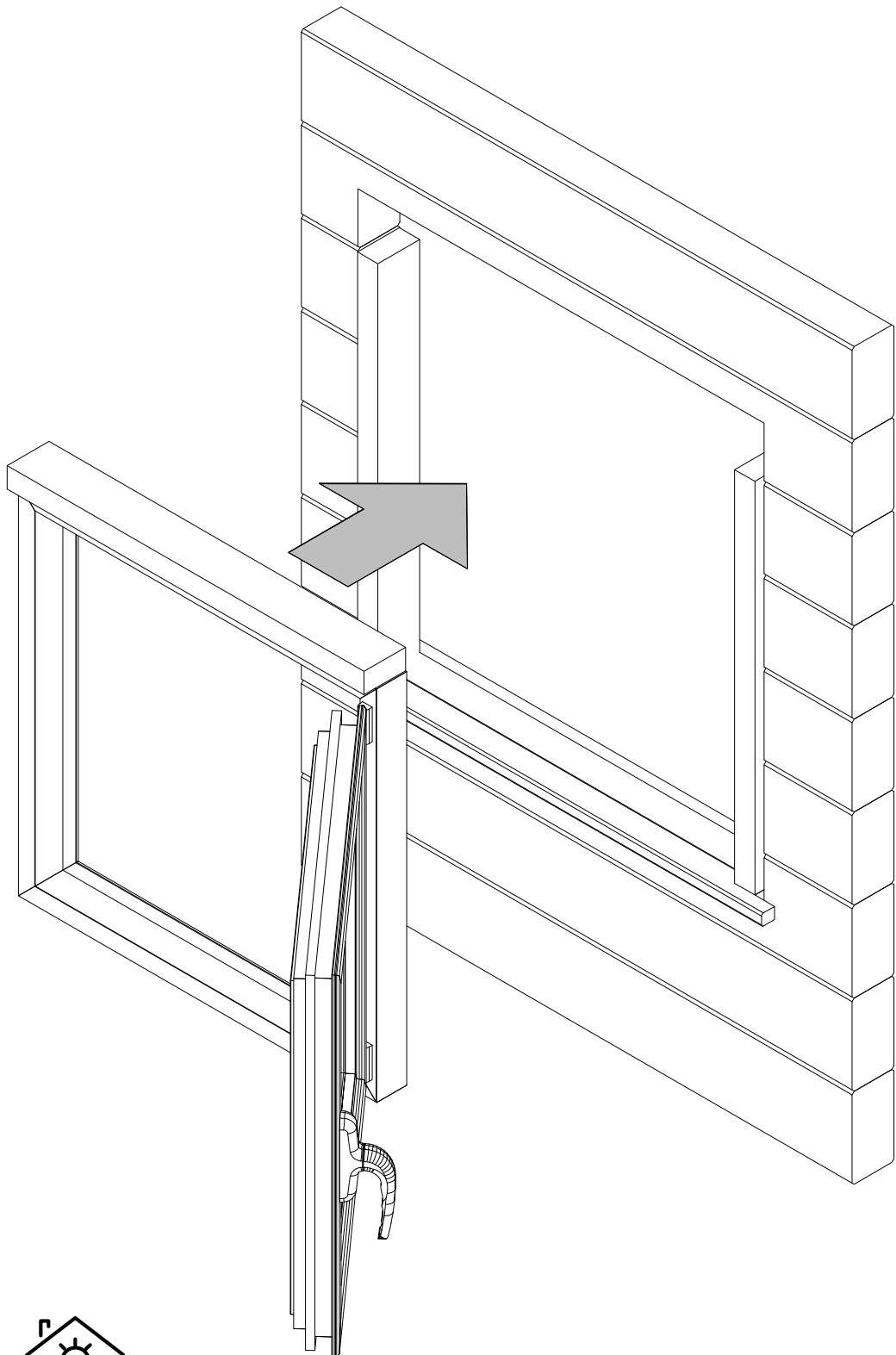
x2



SiS5  
Ø5x60

x1  
x2

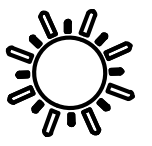
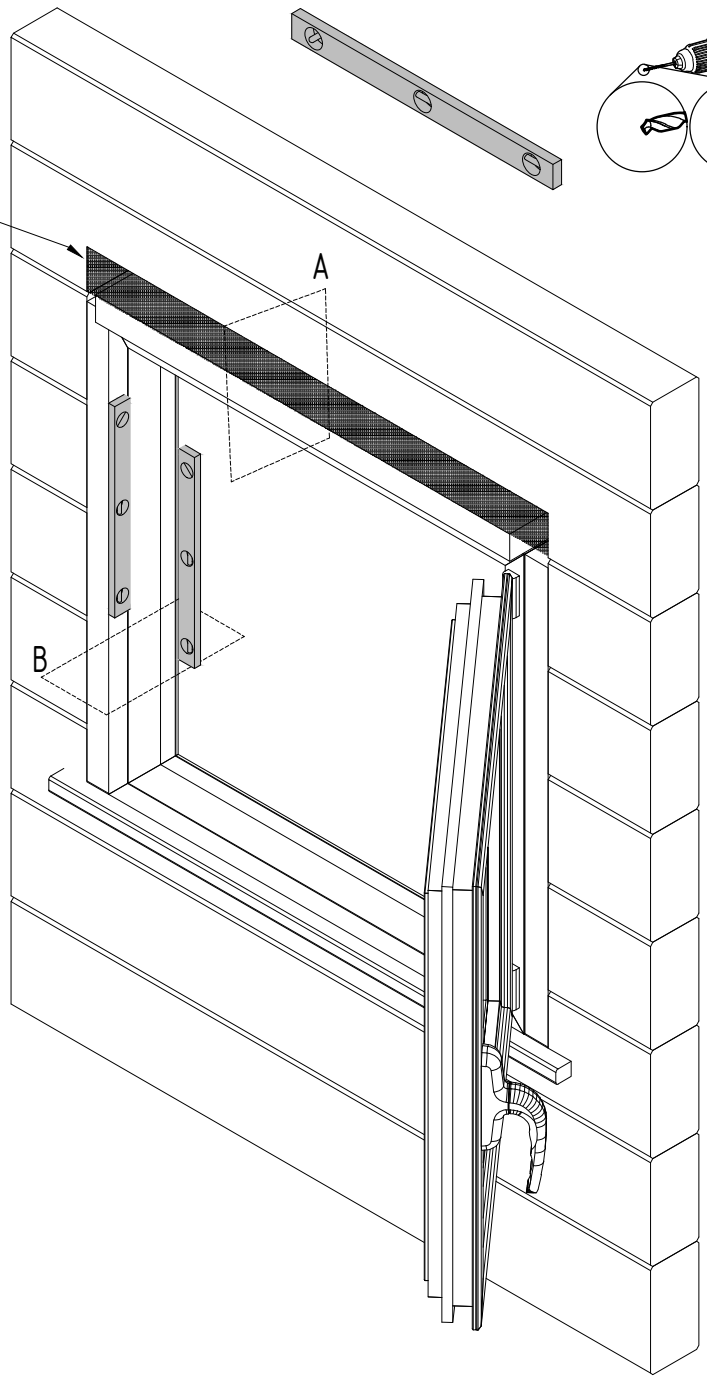
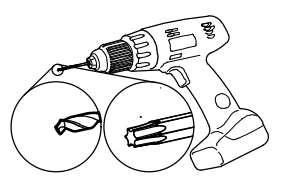
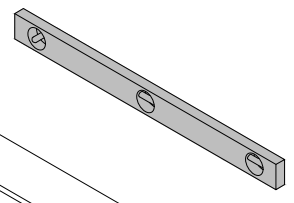
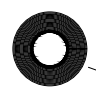




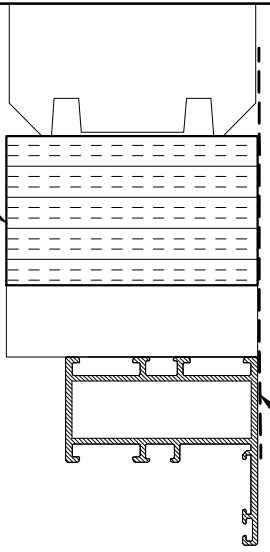
ø5x60

x6

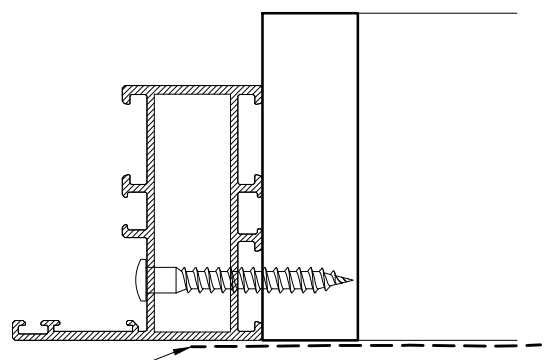
QT140



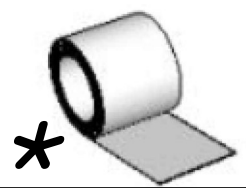
A



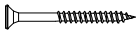
B

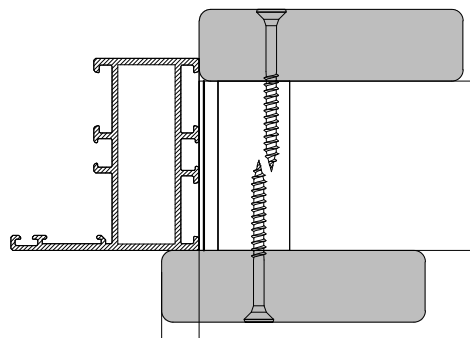
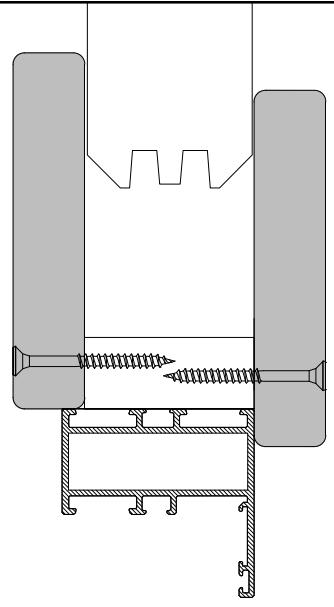
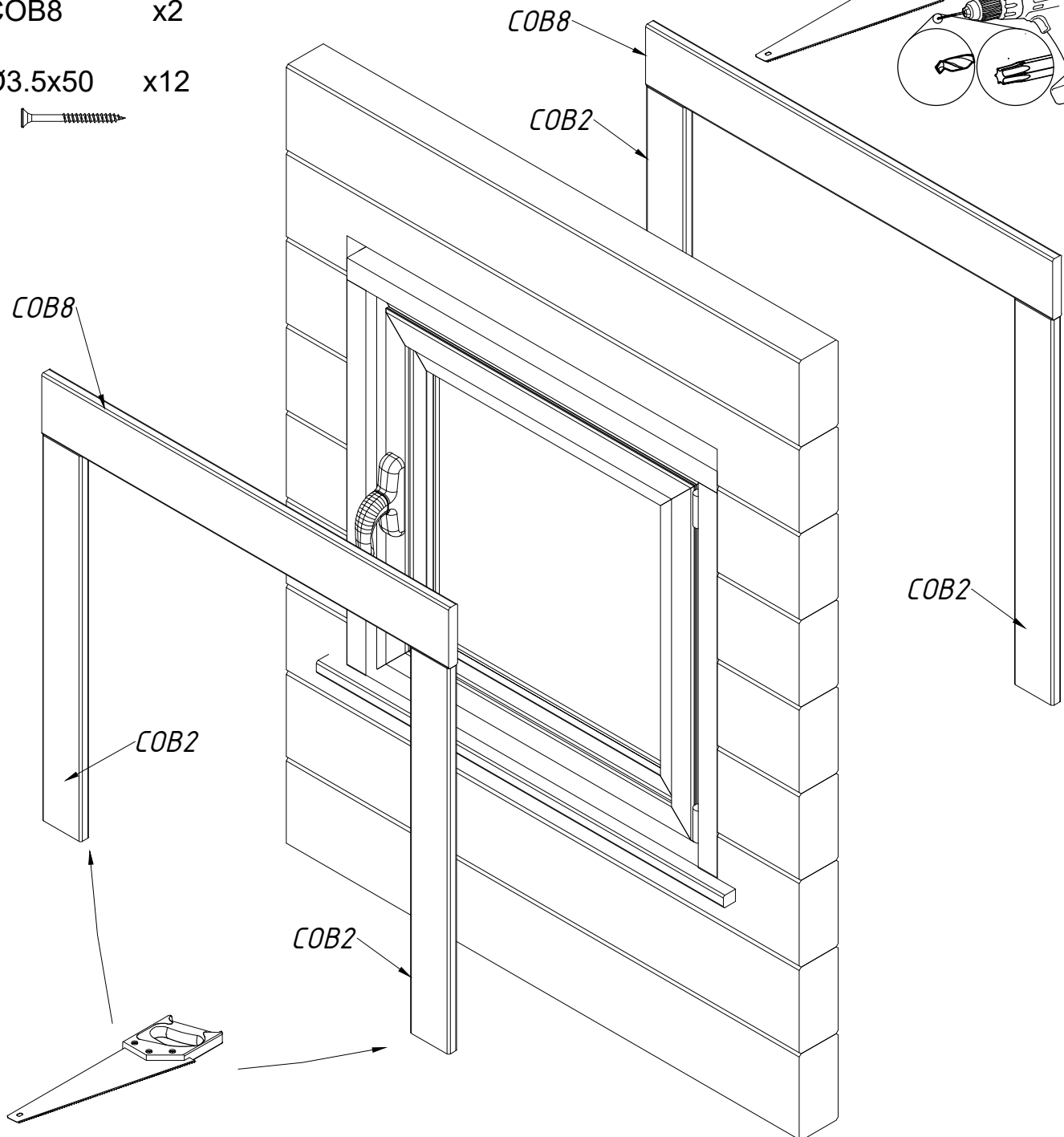
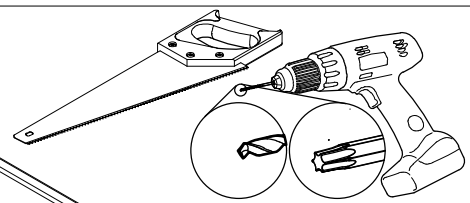


Wind protective tape



COB2 x4  
COB8 x2

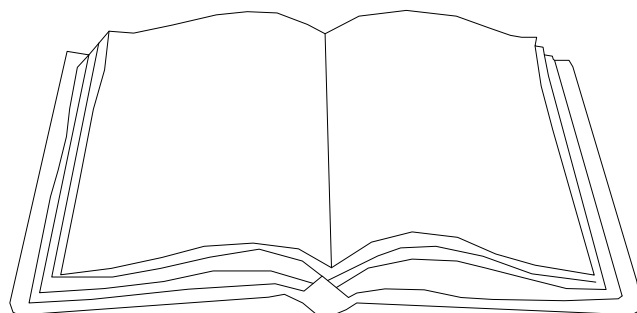
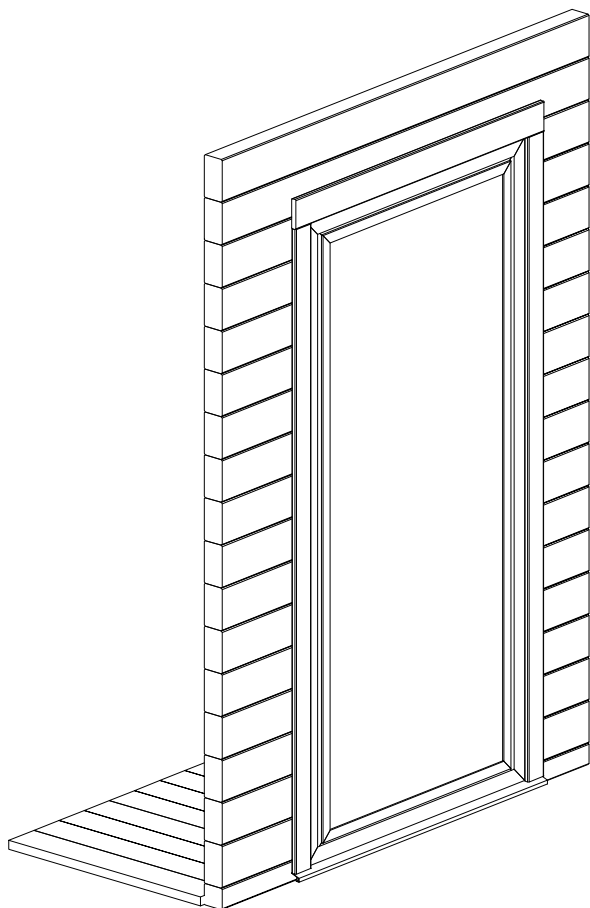
Ø3.5x50 x12  




≈ 10

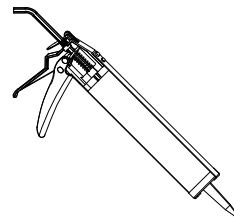
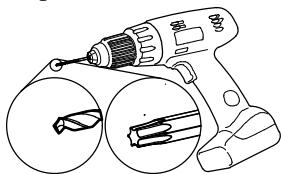
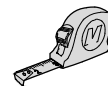
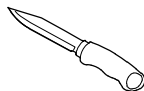
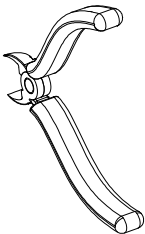
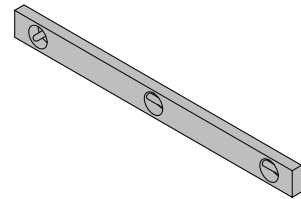
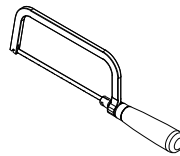
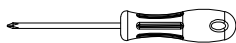
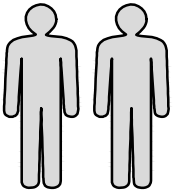


*A51-15-7016*

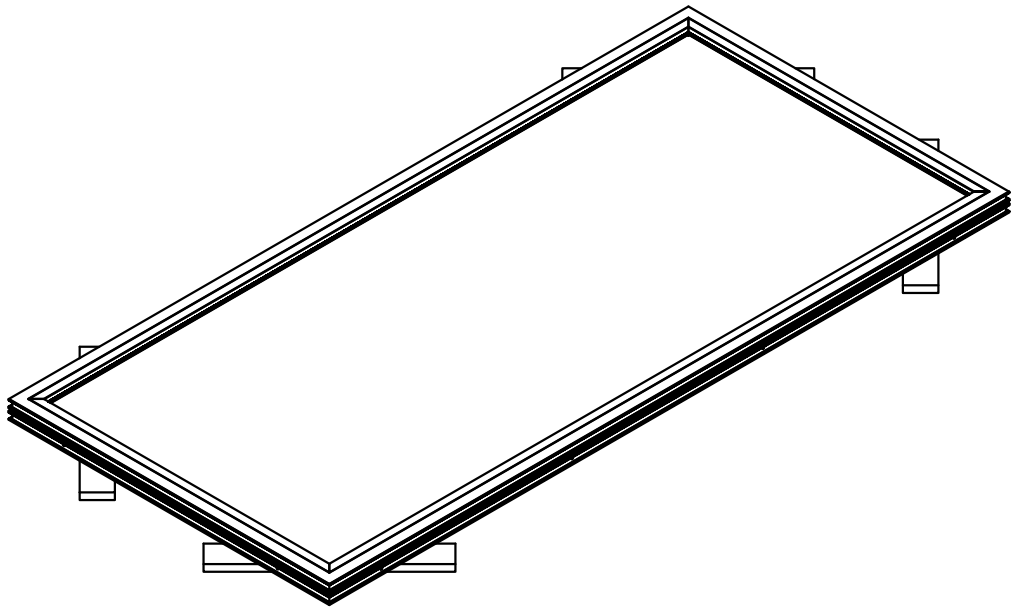


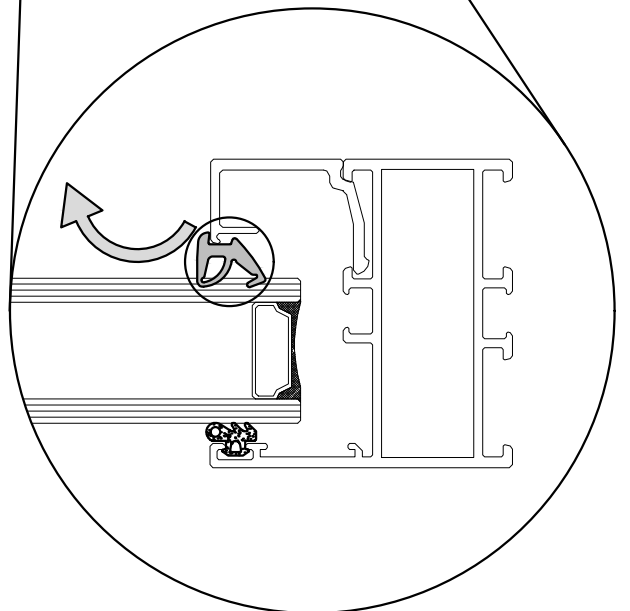
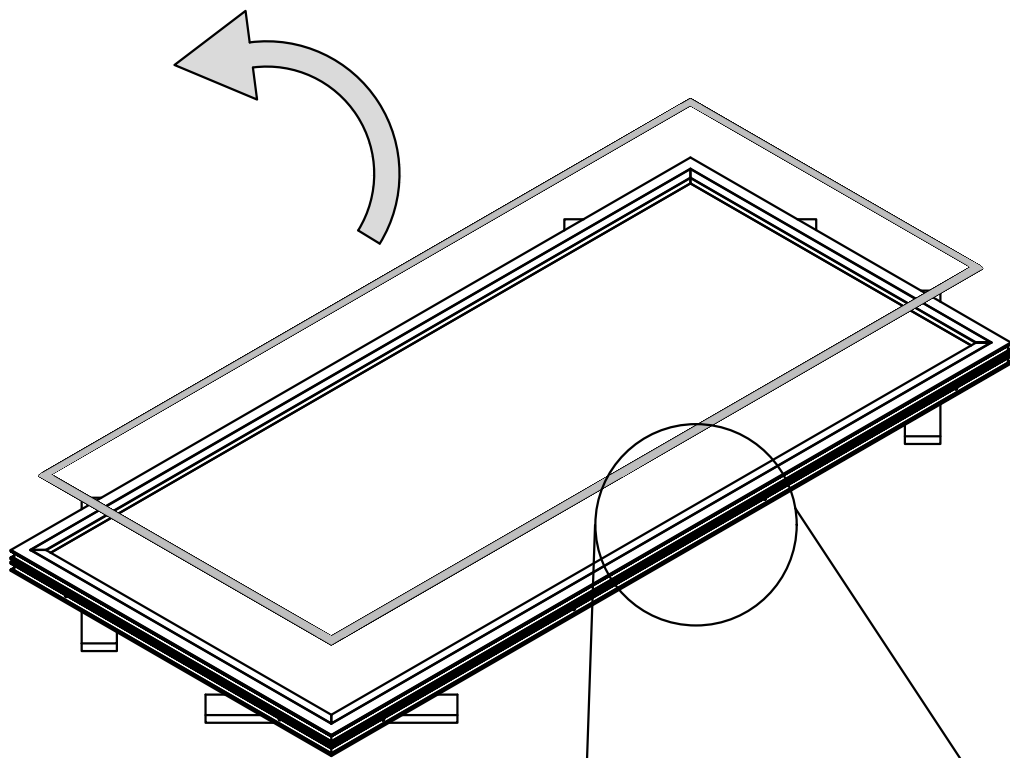


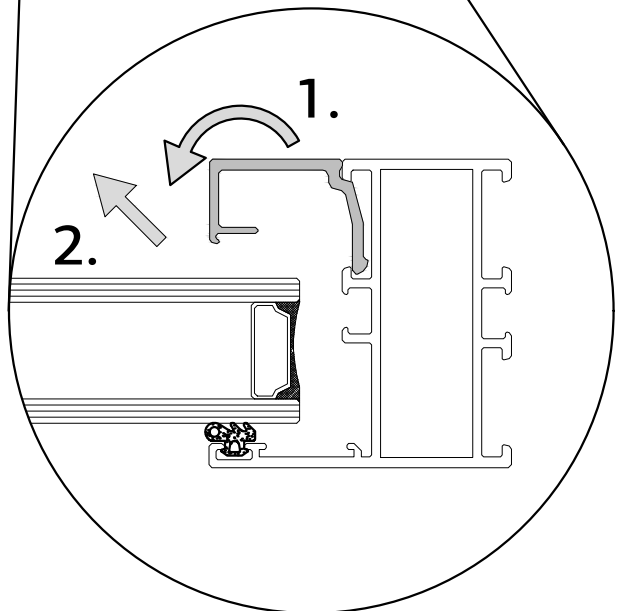
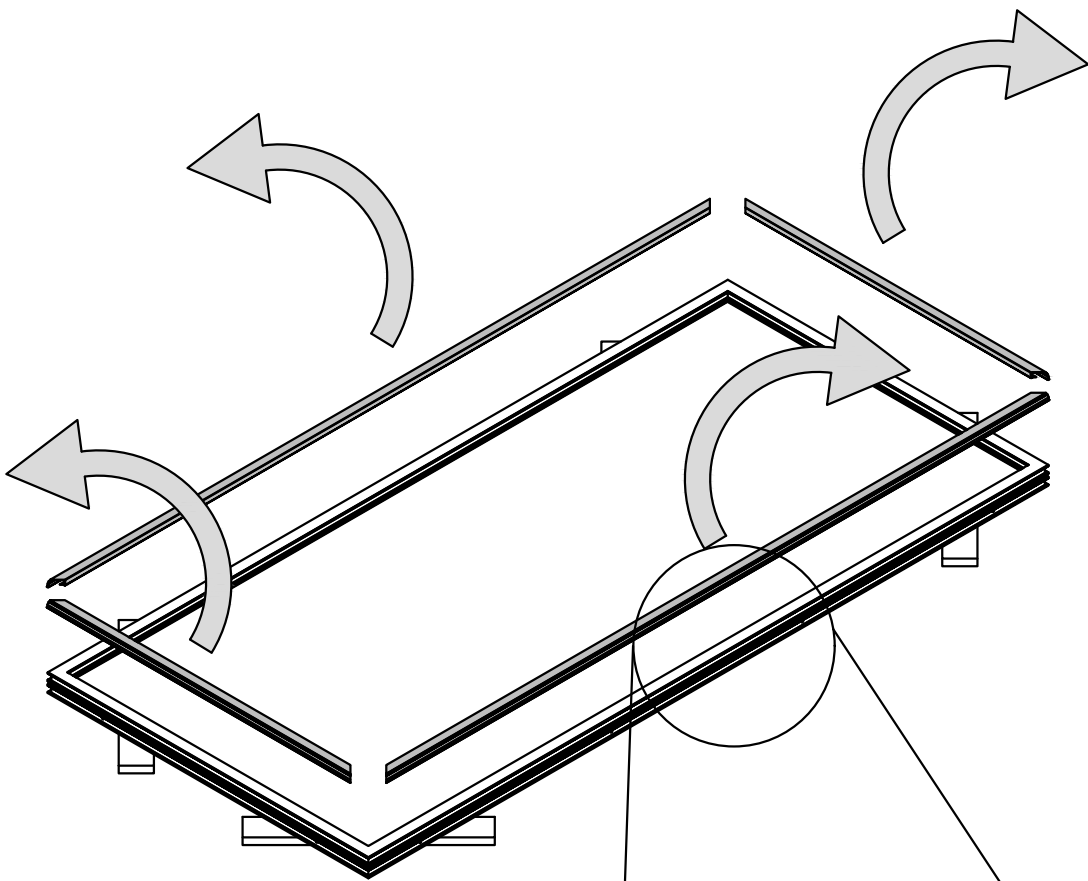
- ENG - Not included  
GER - Nicht enthalten  
FR - Non inclus  
ES - No incluso  
IT - Non incluso  
NO - Ikke inkludert  
SWE - Ingår inte  
FIN - Ei sisälly hintaan  
DEN - Ikke inkluderet  
NED - Niet inbegrepen  
POR - Não incluído  
CZ - Není zahrnuto  
POL - Nie wliczone  
LIT - Neįtraukta  
LAT - Nav iekļauts  
RUS - Не включено  
EST - Ei sisaldu komplektis

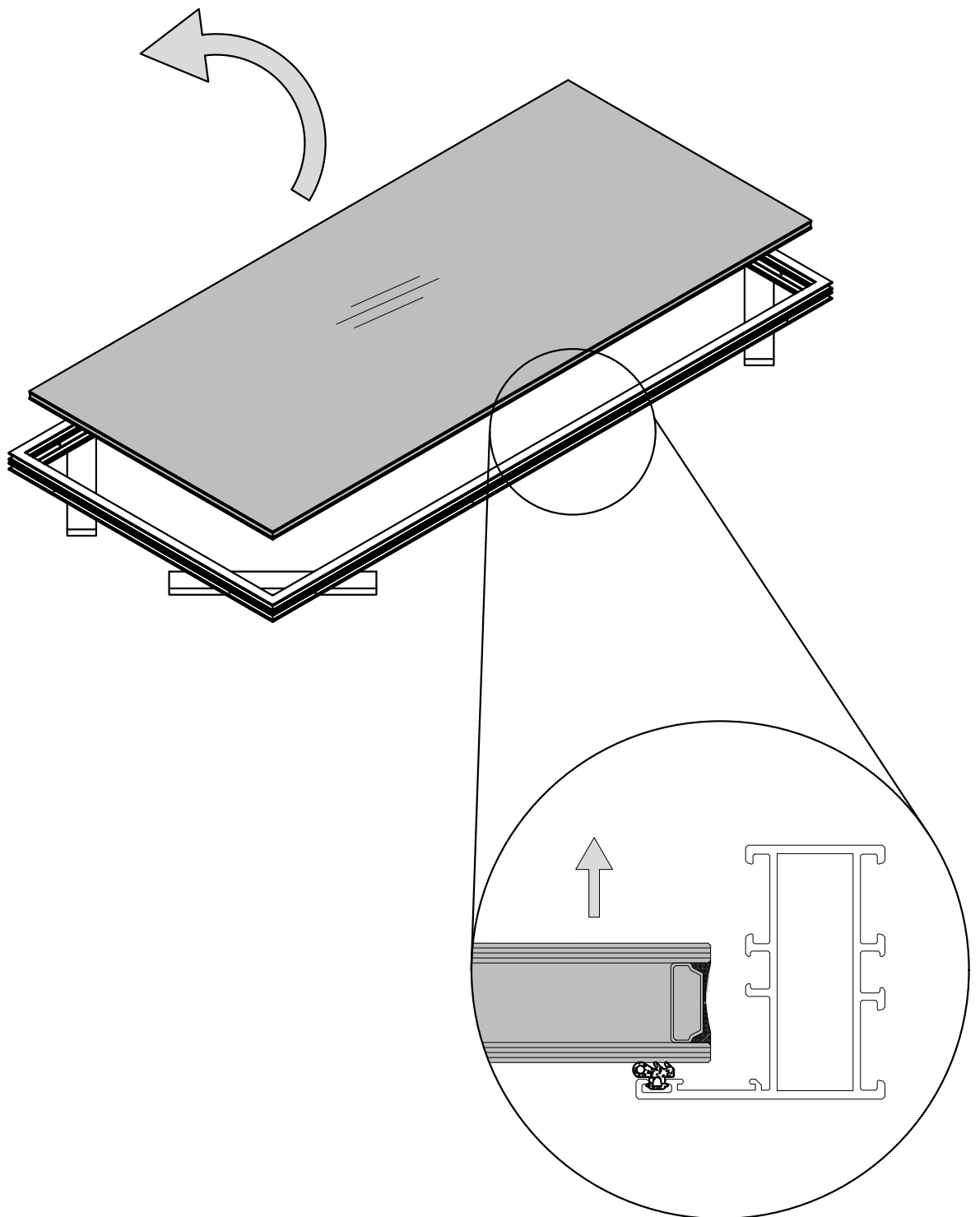


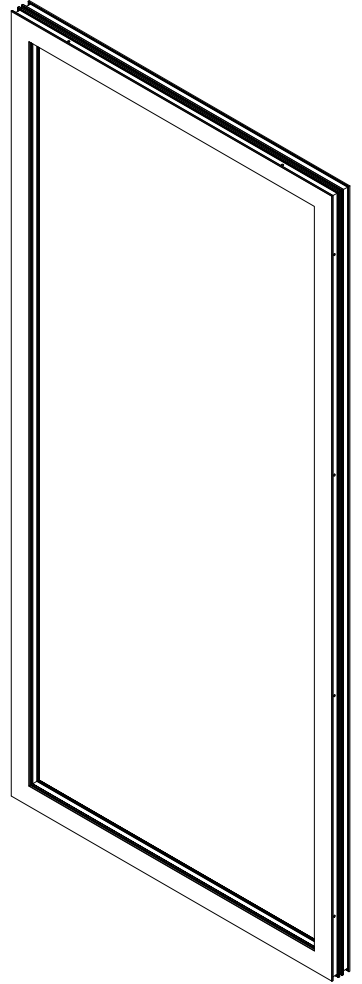
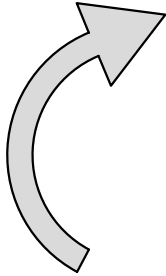
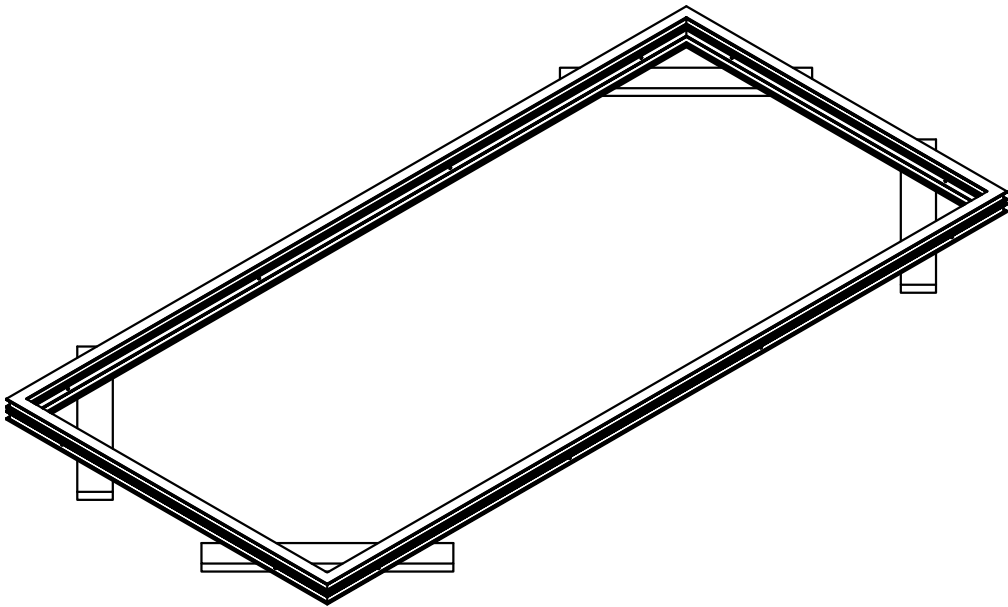
A51-15-7016 x1









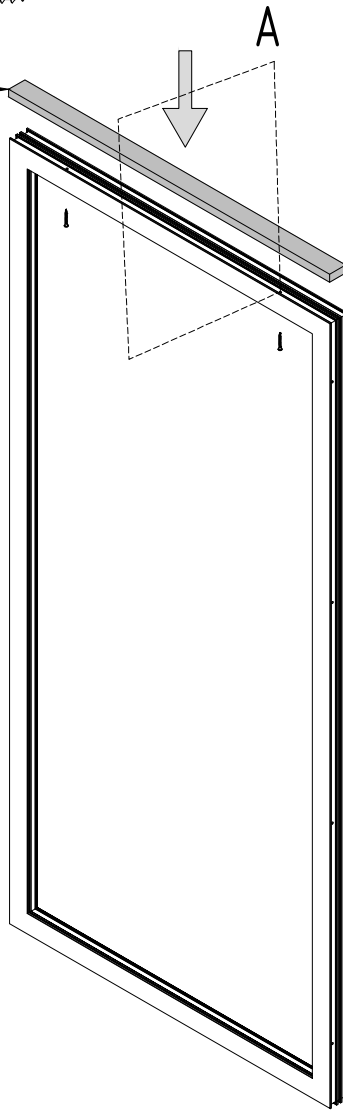


SiS5 x1

Ø5x40 x2



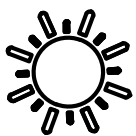
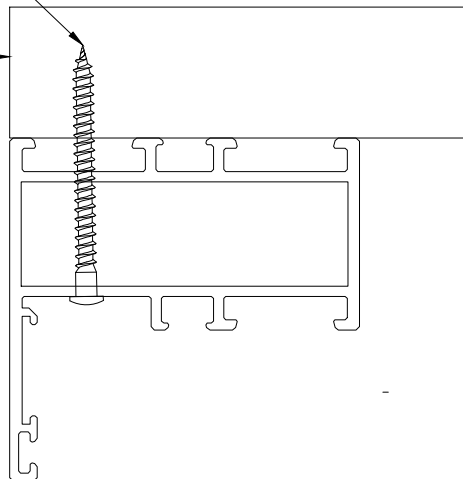
SIS  
34x70mm

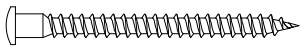


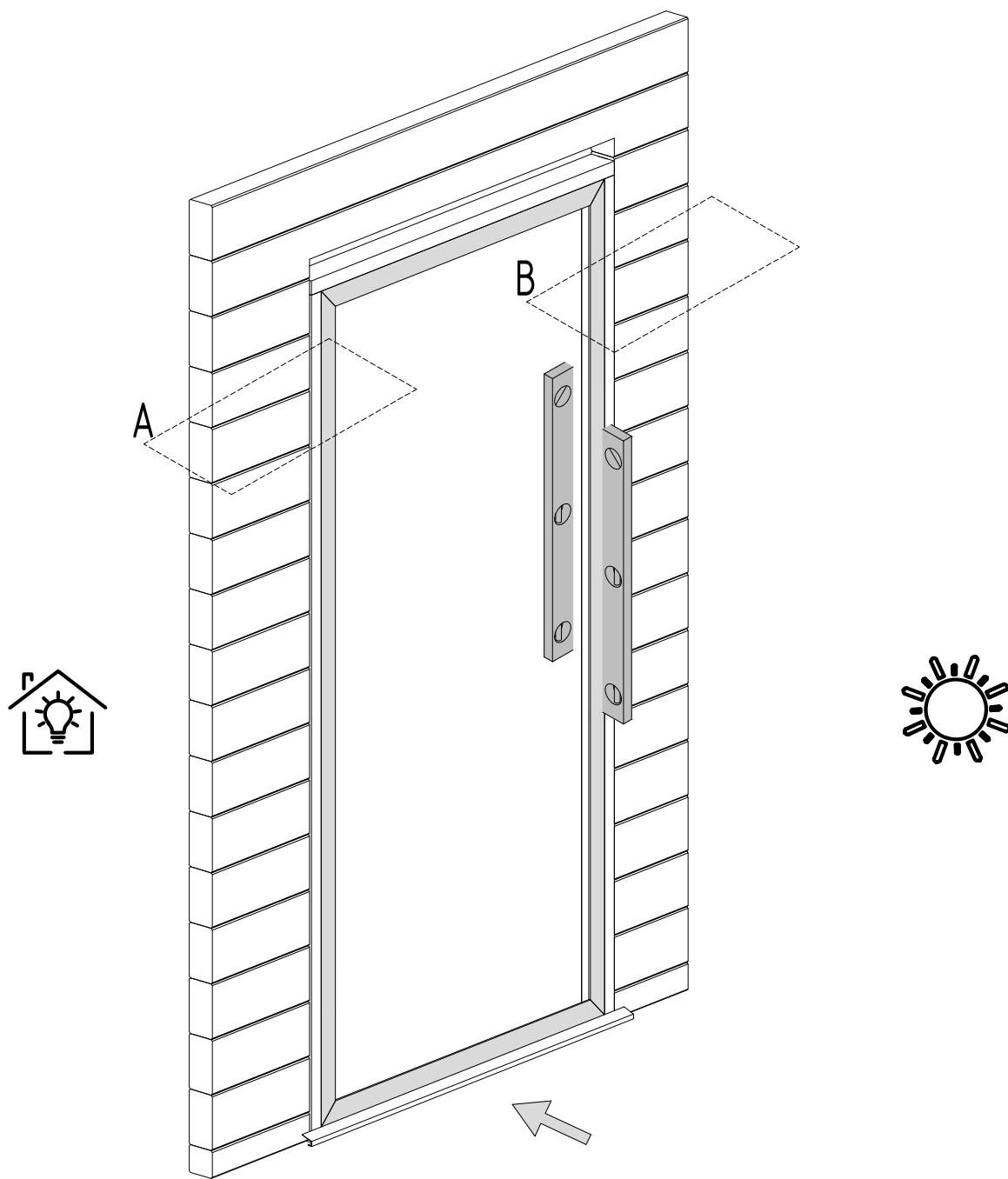
A

Ø5x40

SIS  
34x70mm



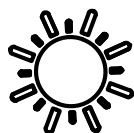
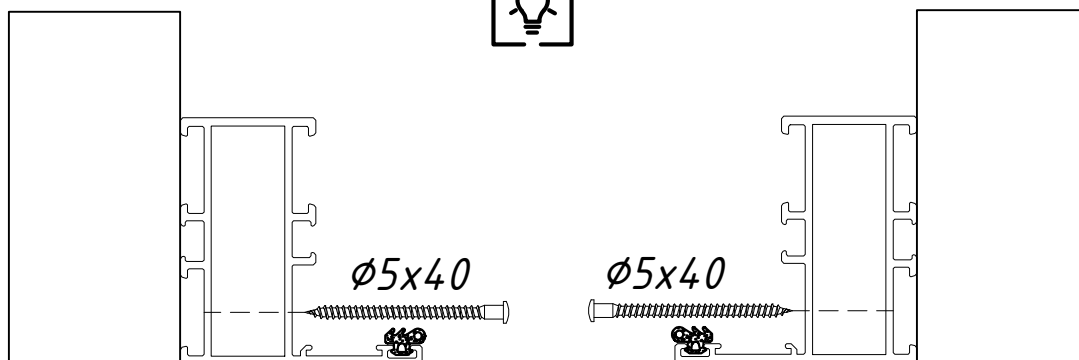
Ø5x40 x10 



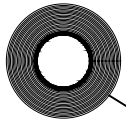
A



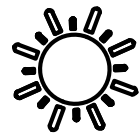
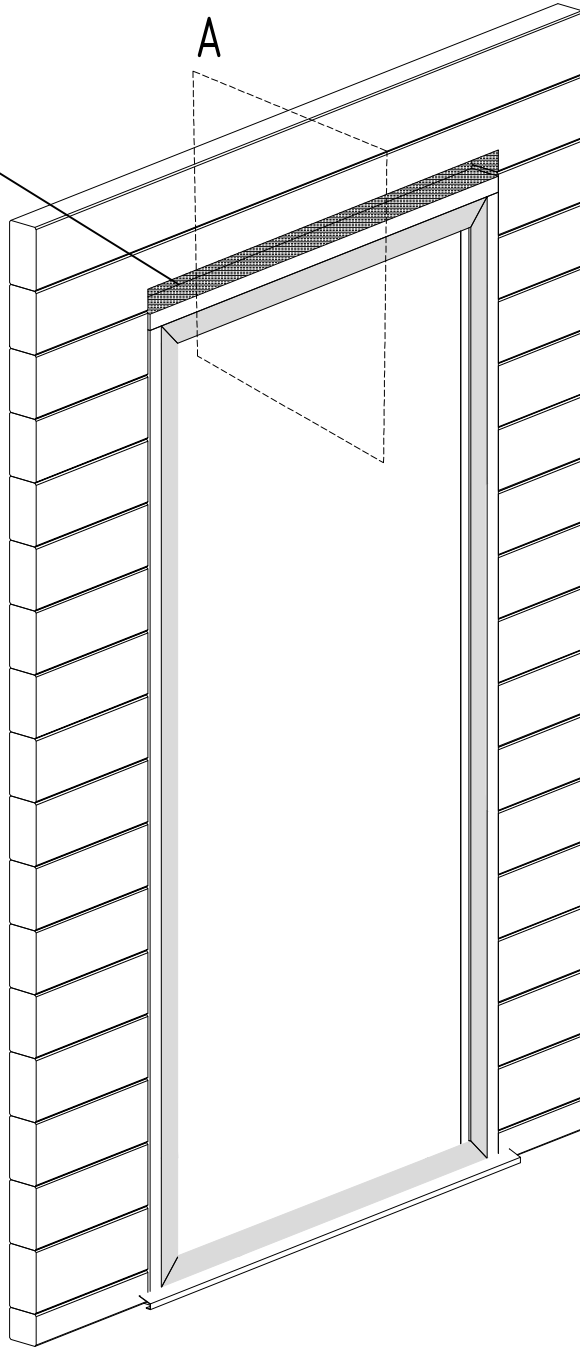
B



QT140

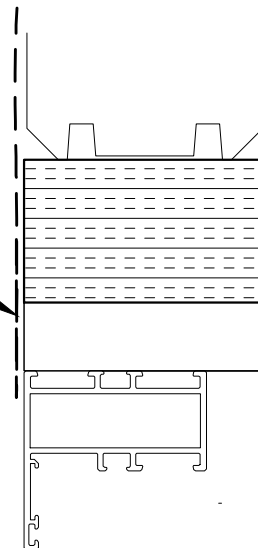
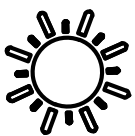


A



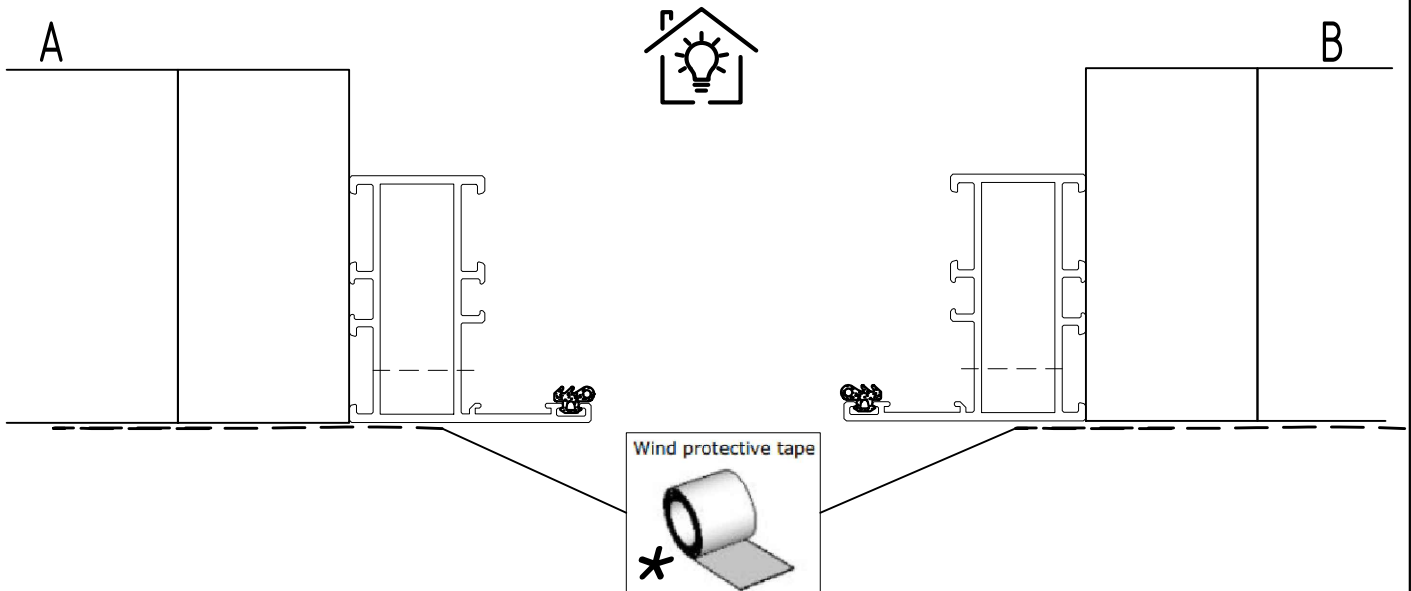
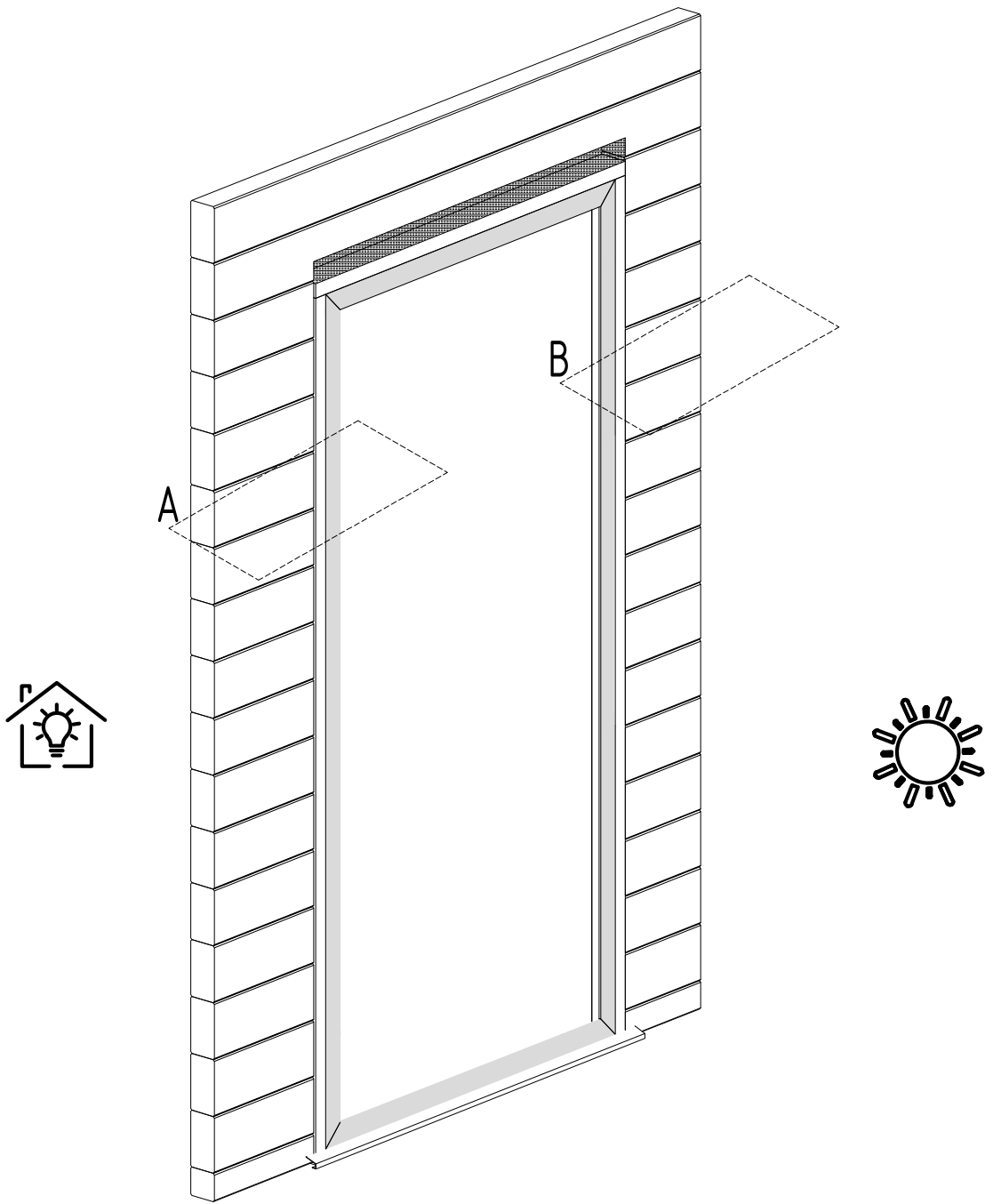
A

Wind protective tape

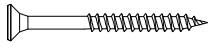


QT140





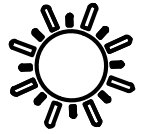
COB 1 x2  
COB 8 x1  
Ø3.5x50 x14



B

COB 1

COB 8

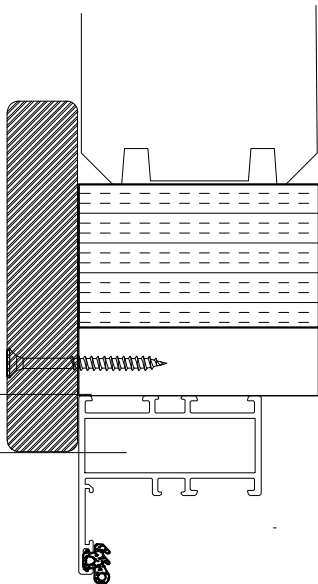


COB 1

A

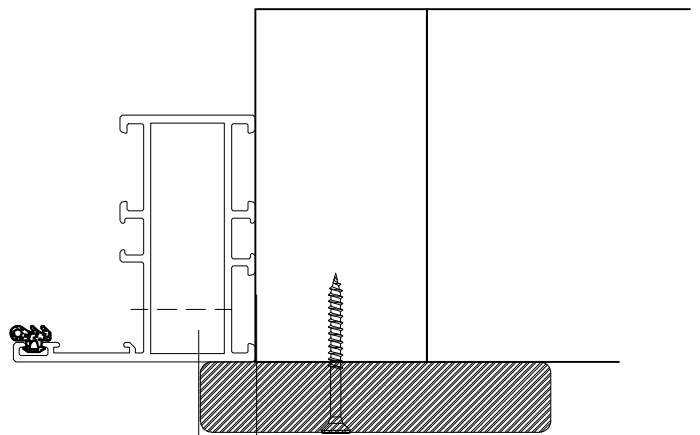


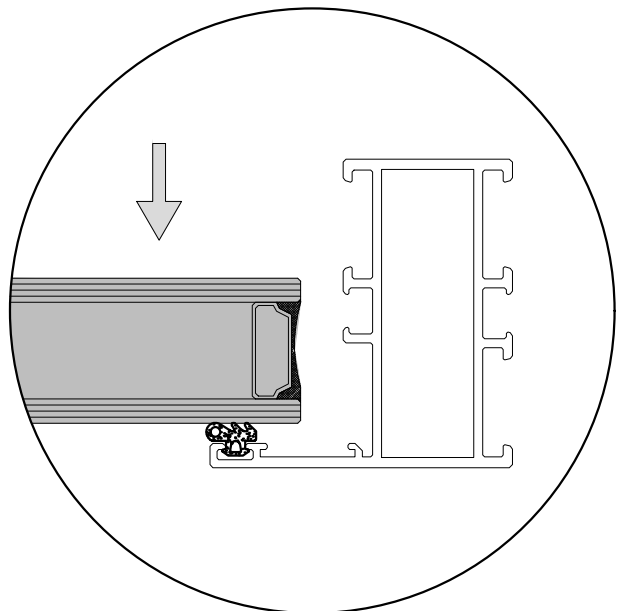
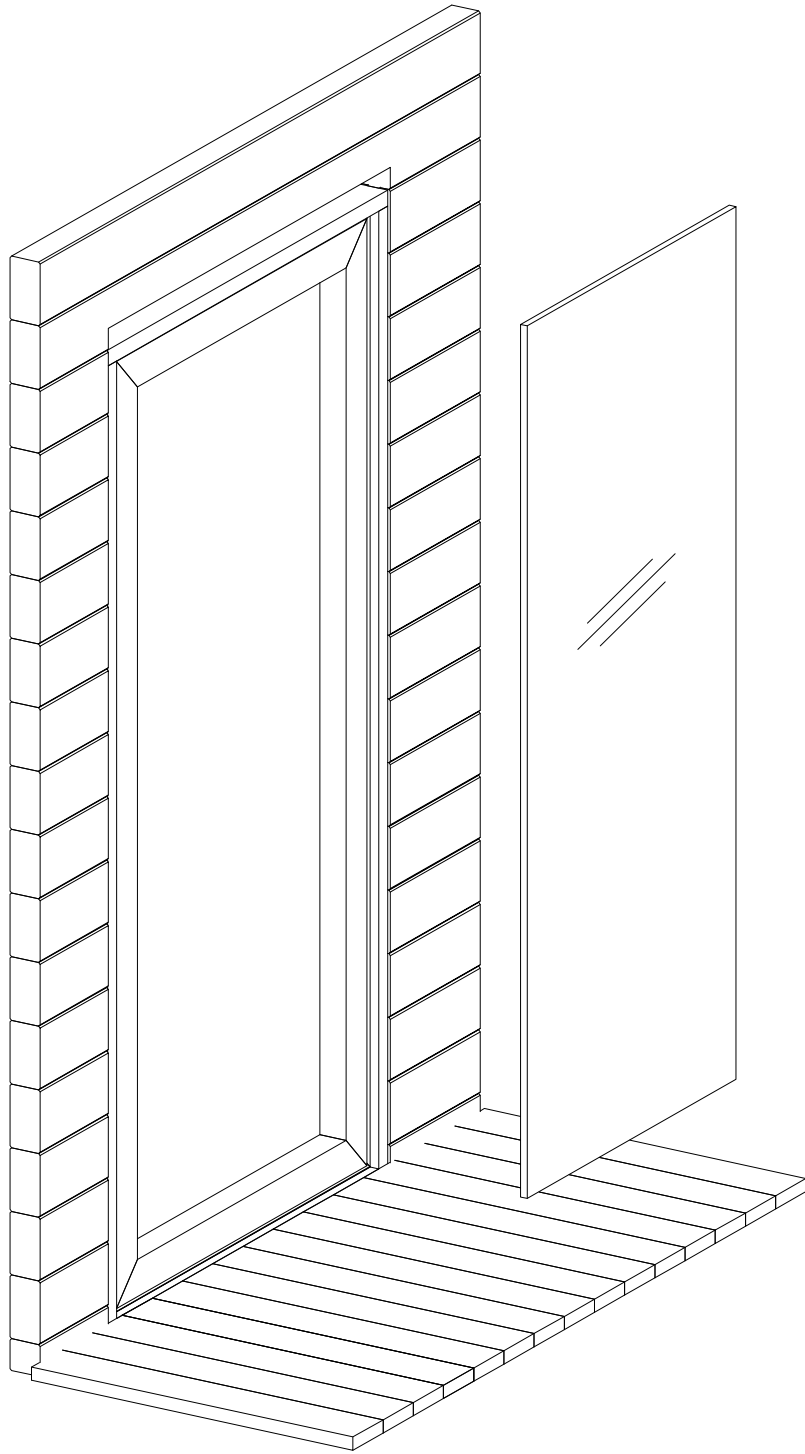
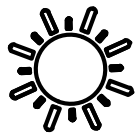
≈ 10

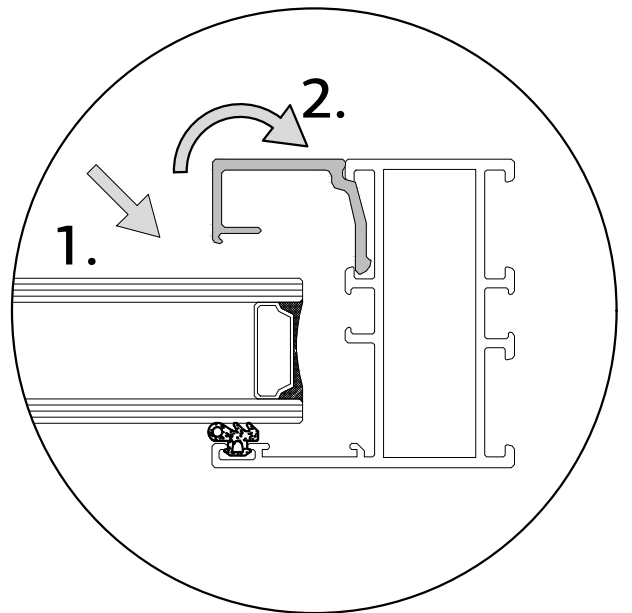
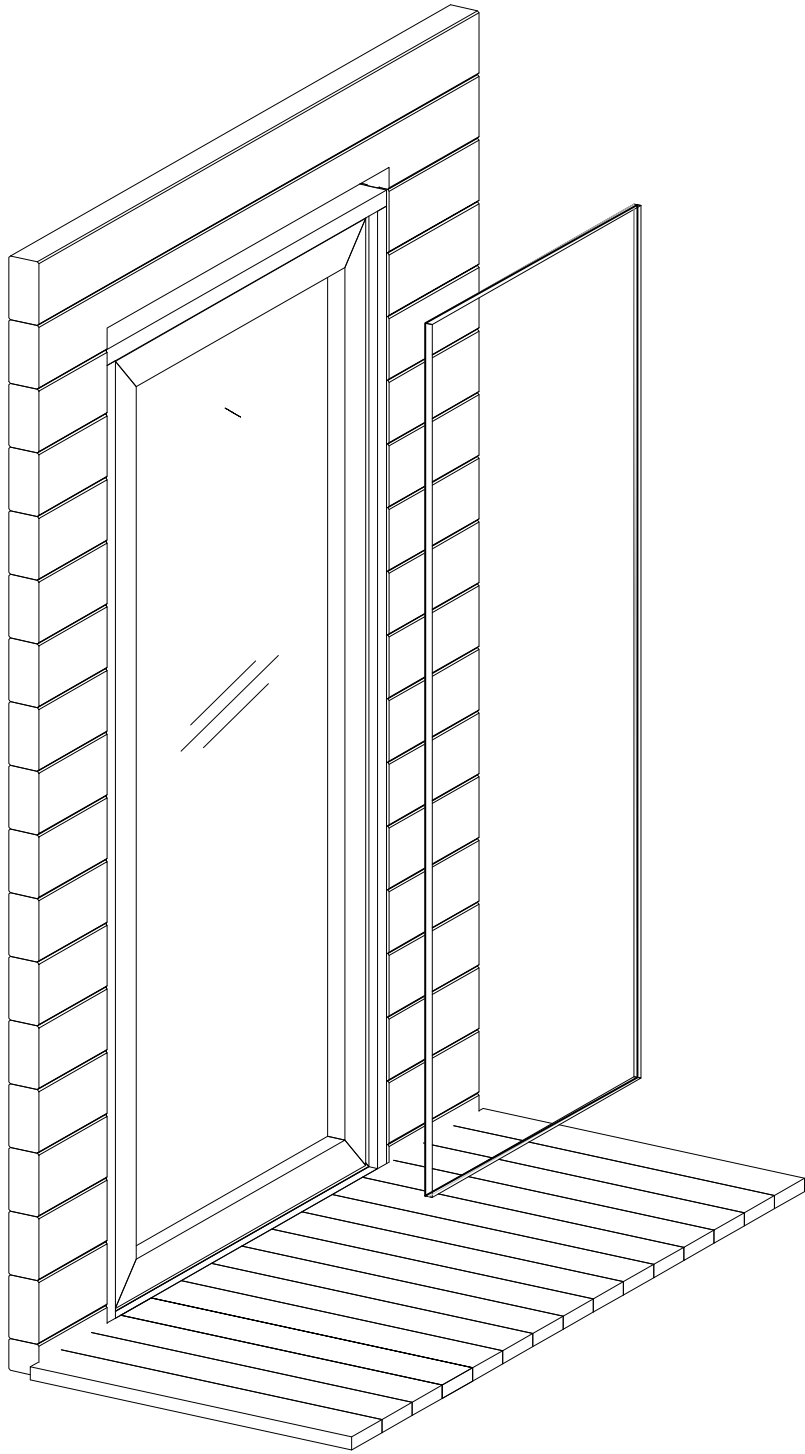


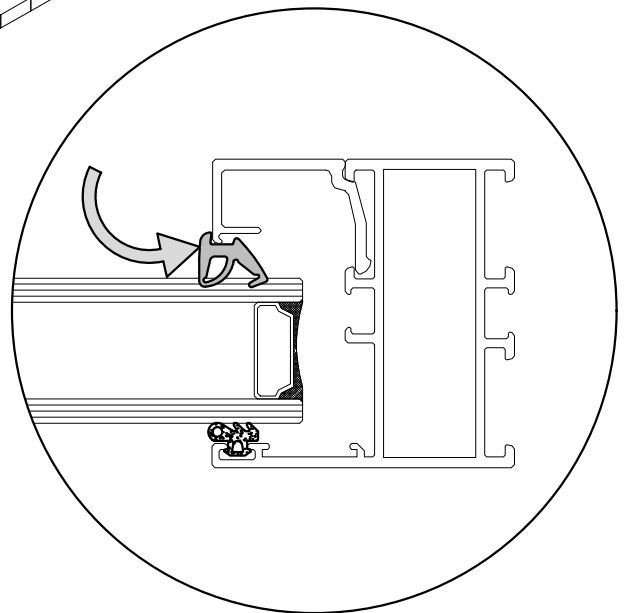
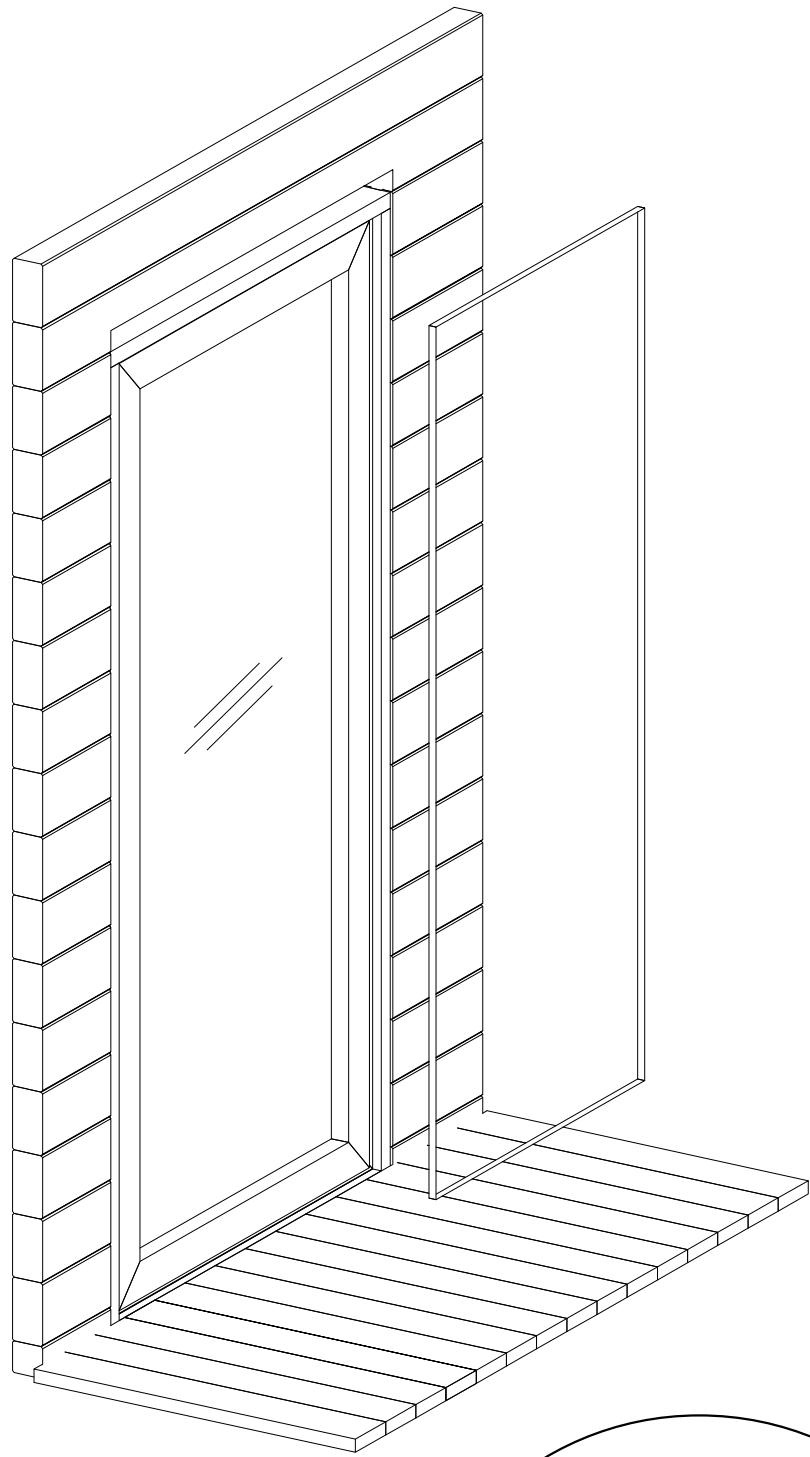
B

≈ 10





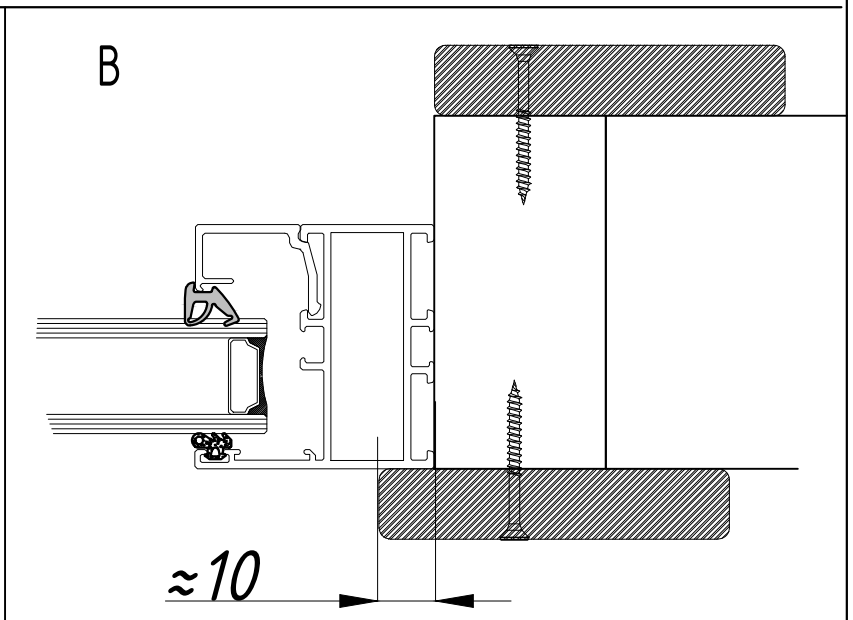
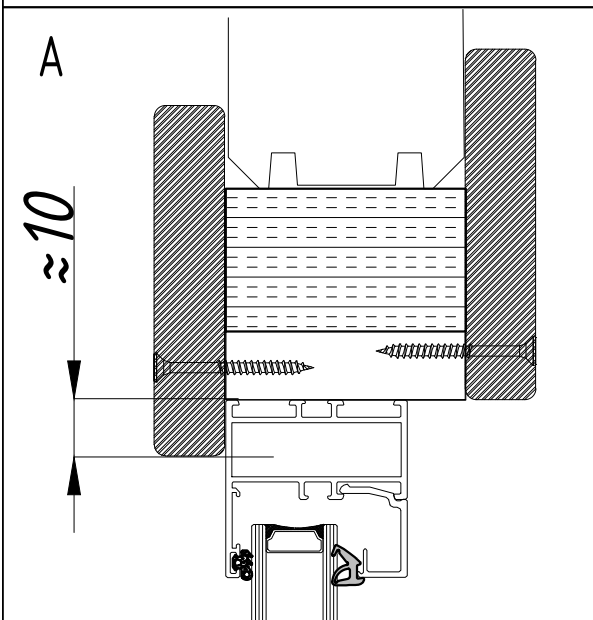
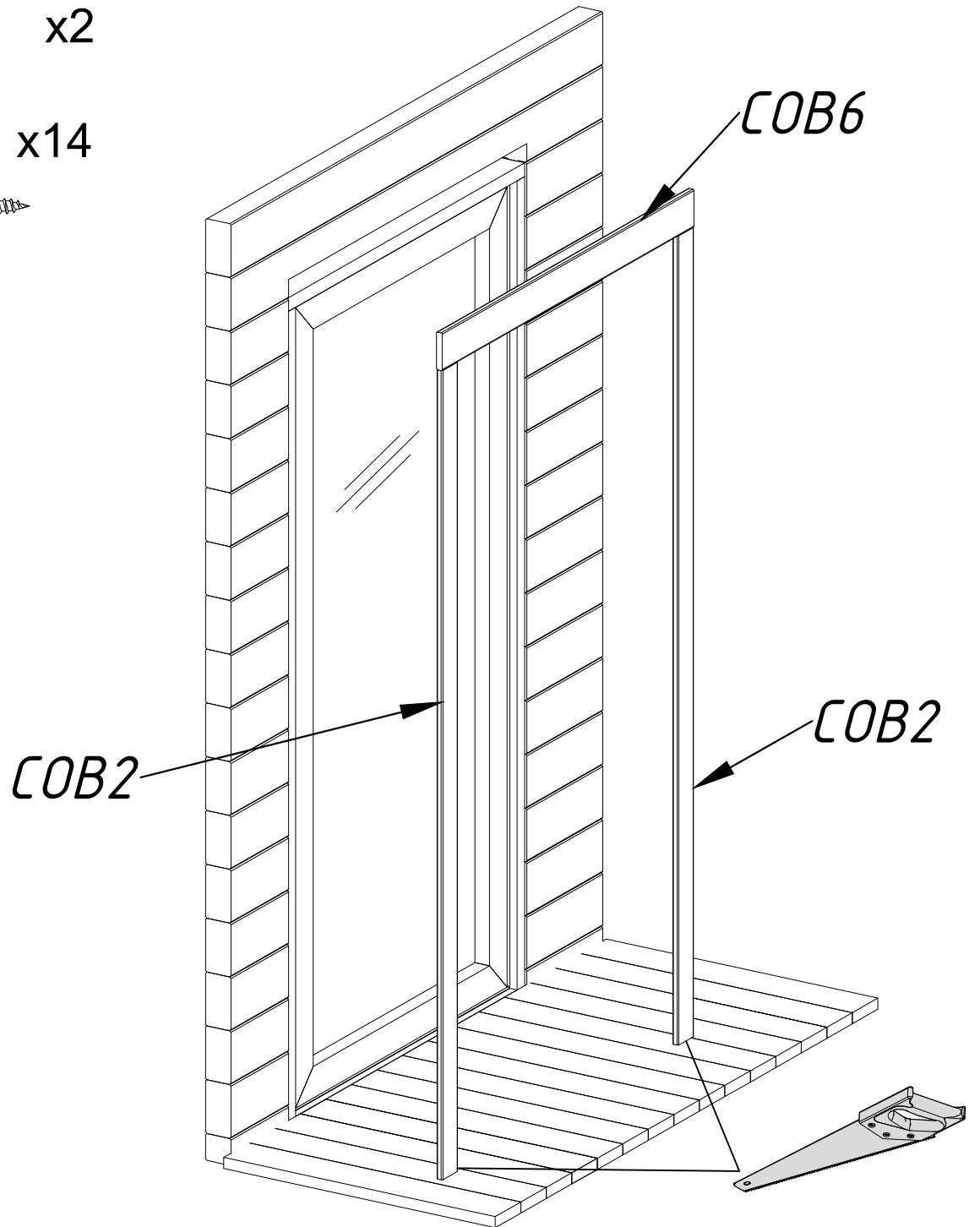
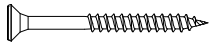




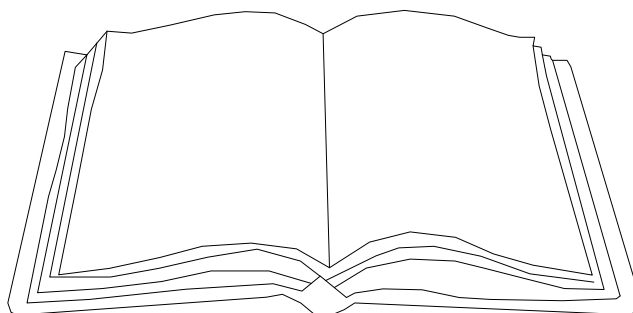
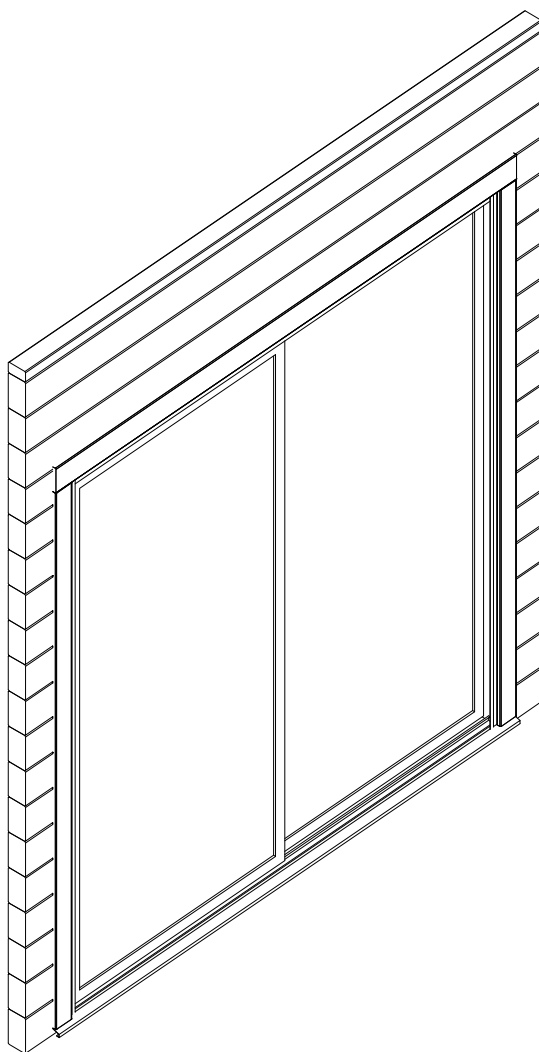
COB6 x1

COB2 x2

Ø3.5x50 x14

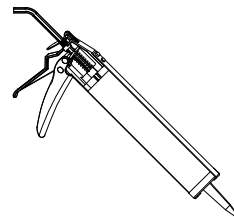
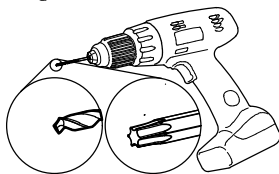
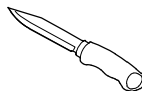
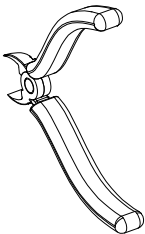
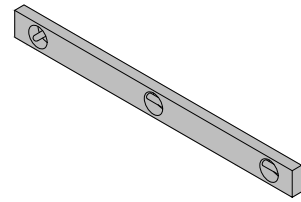
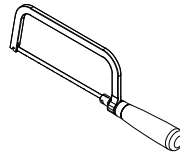
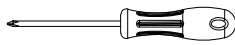
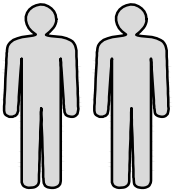


*LU59-5P-7016*

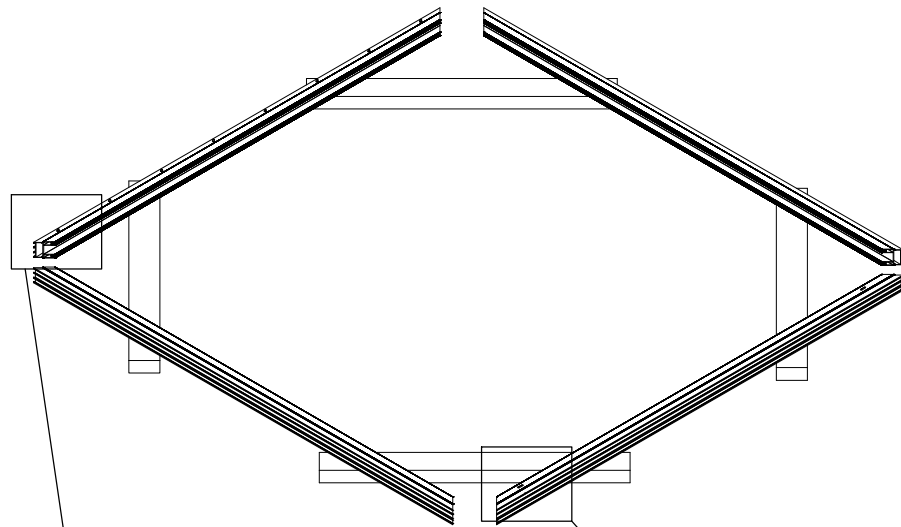




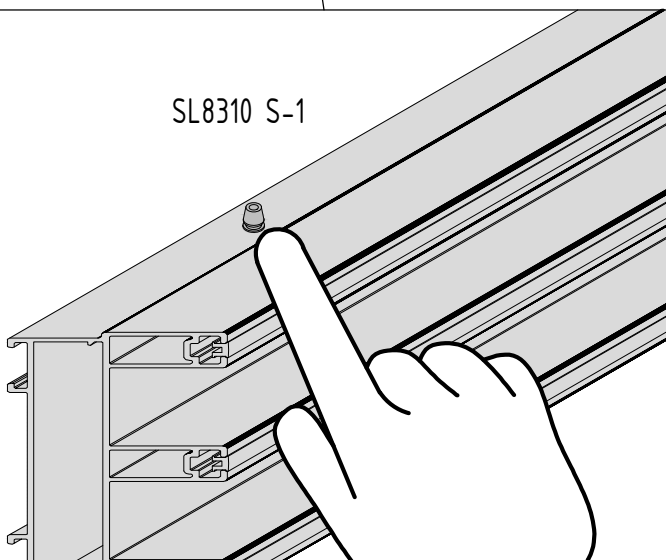
- ENG - Not included  
GER - Nicht enthalten  
FR - Non inclus  
ES - No incluso  
IT - Non incluso  
NO - Ikke inkludert  
SWE - Ingår inte  
FIN - Ei sisälly hintaan  
DEN - Ikke inkluderet  
NED - Niet inbegrepen  
POR - Não incluído  
CZ - Není zahrnuto  
POL - Nie wliczone  
LIT - Neįtraukta  
LAT - Nav iekļauts  
RUS - Не включено  
EST - Ei sisaldu komplektis



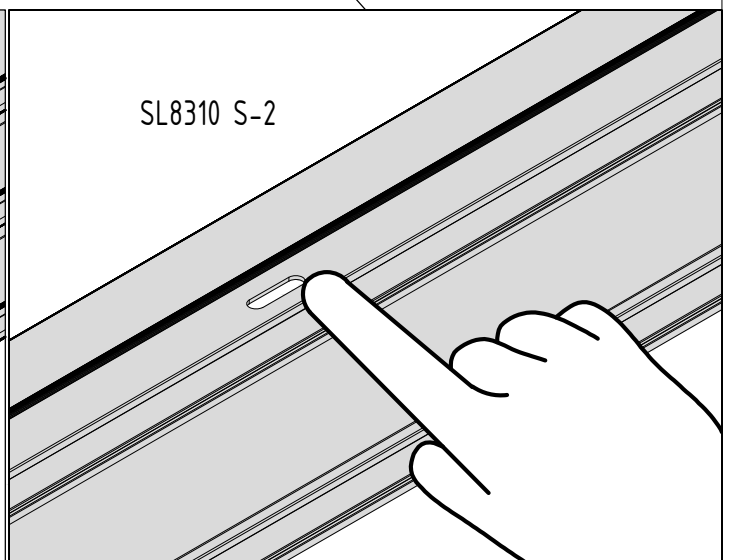
SL8310 S-1 x1  
SL8310 S-2 x1  
SL8310 S-3 x2



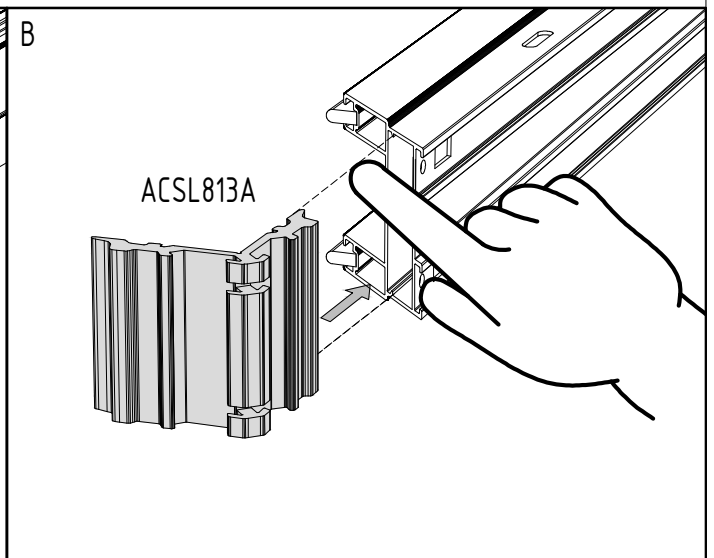
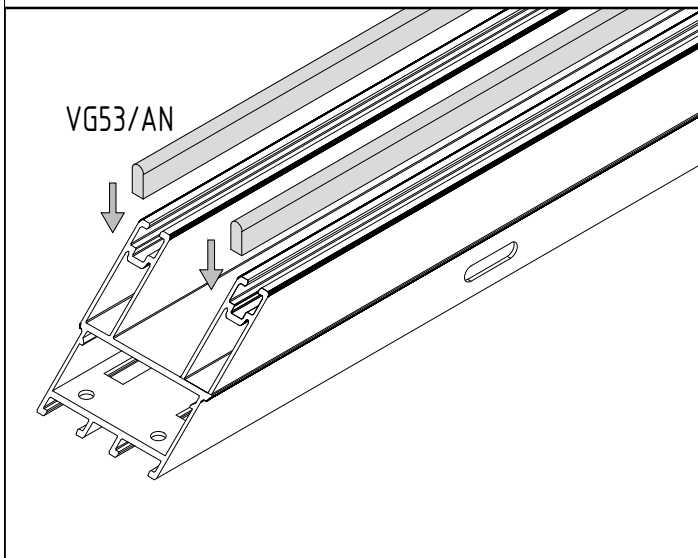
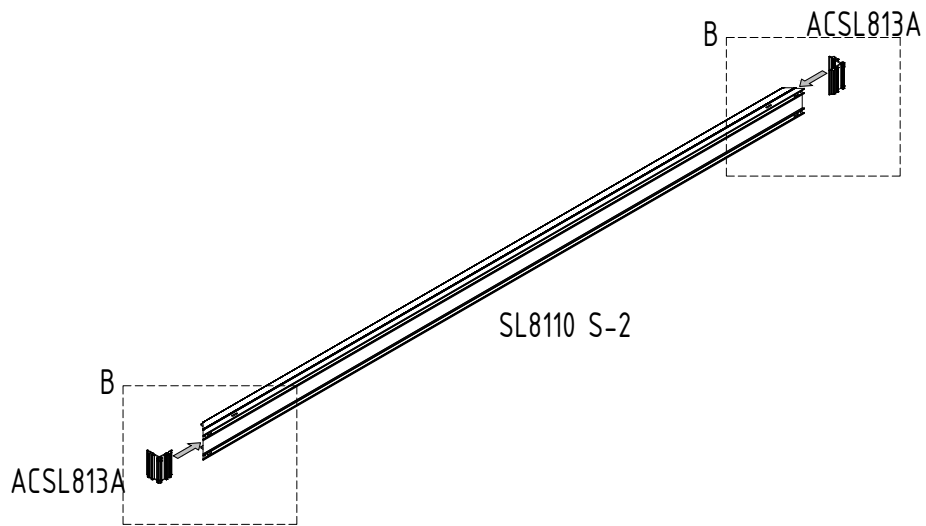
SL8310 S-1

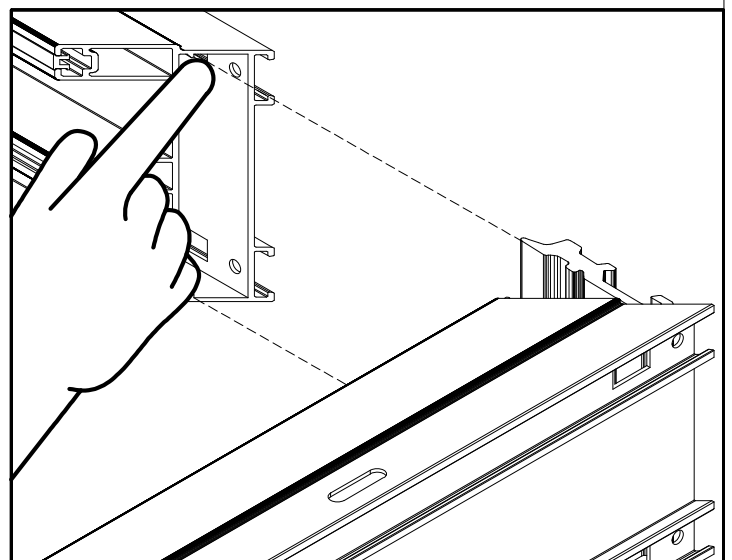
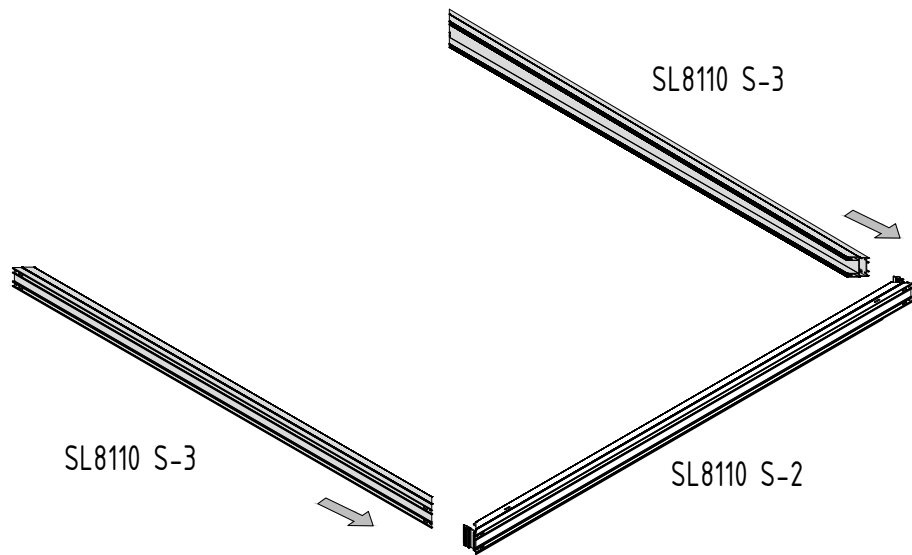


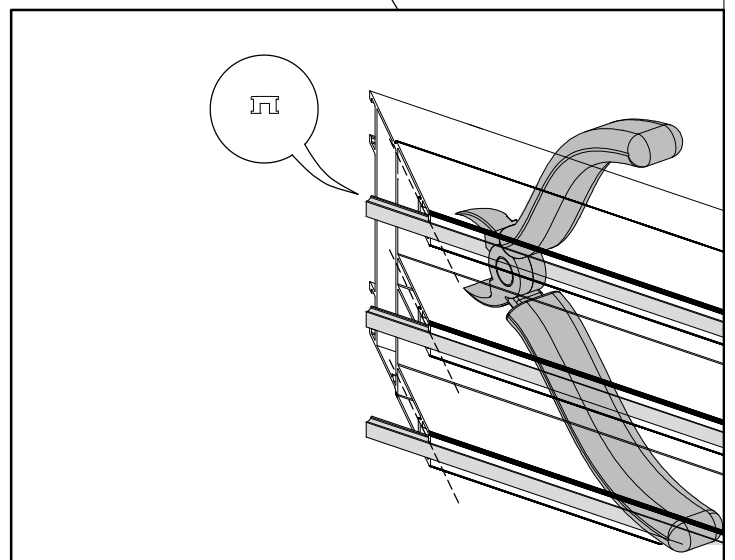
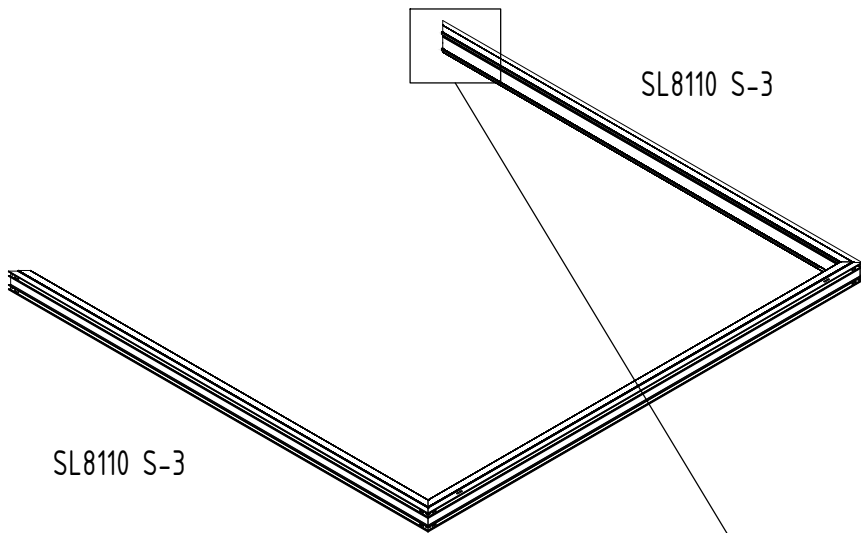
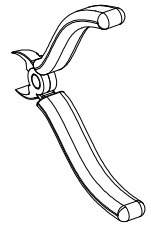
SL8310 S-2



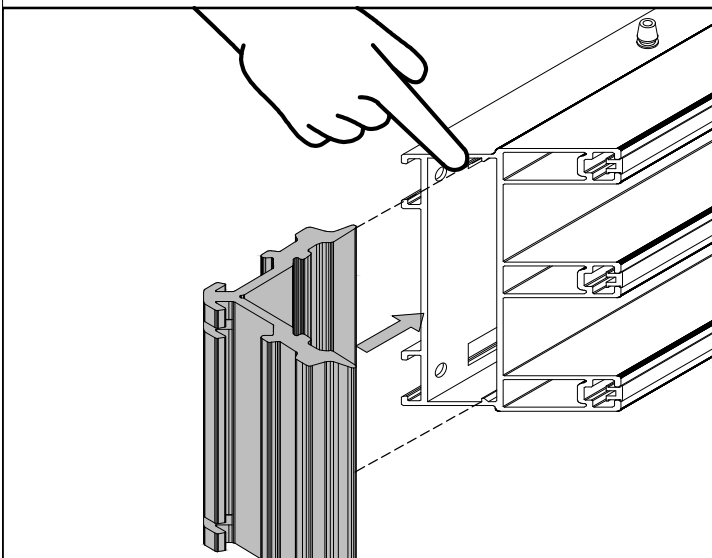
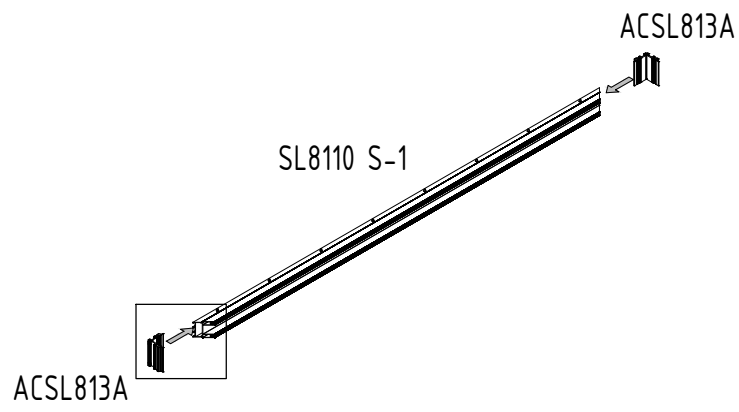
SL8310 S-2 x1  
ACSL813A x2



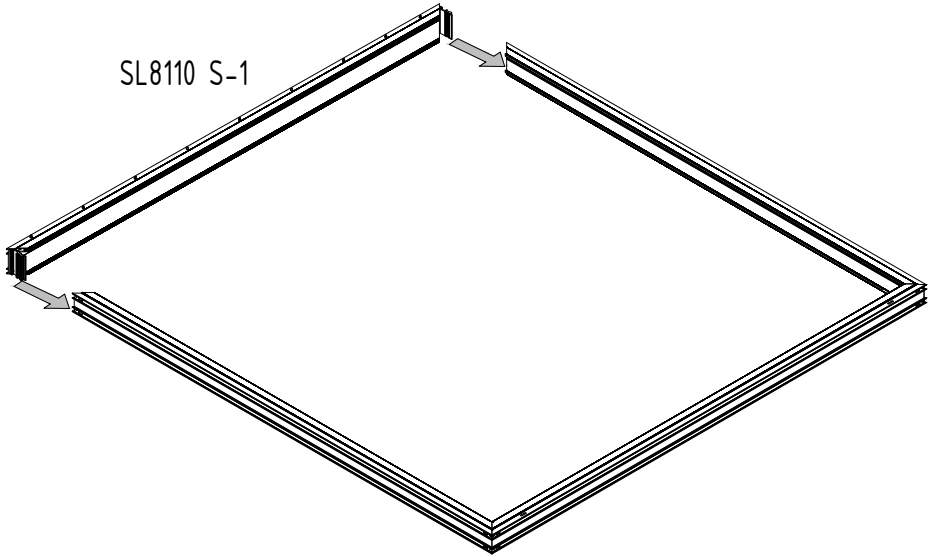




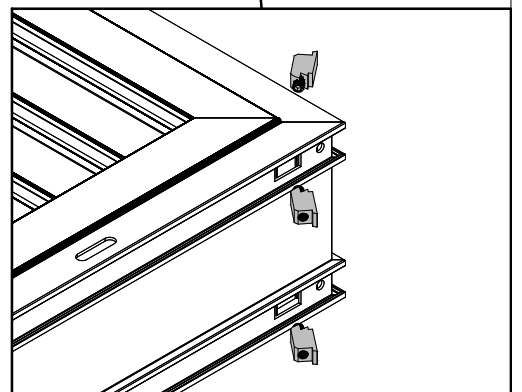
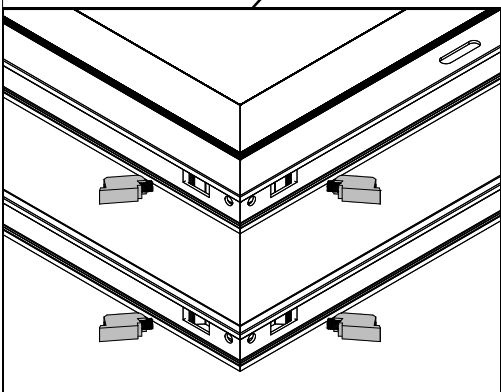
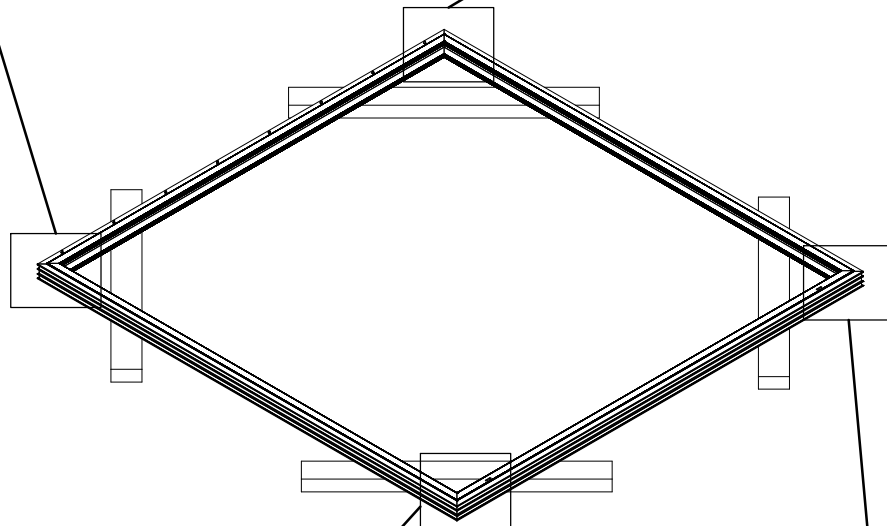
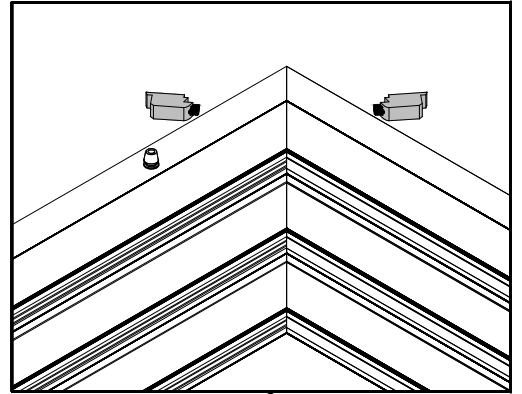
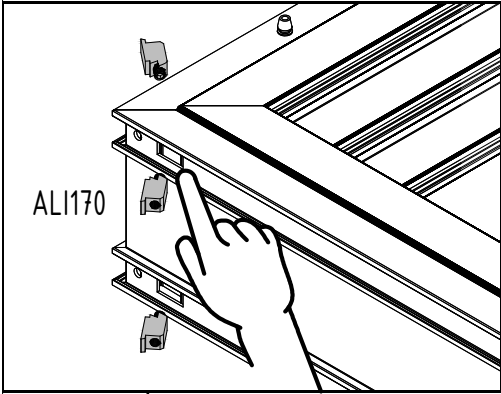
SL8310 S-1 x1  
ACSL813A x2

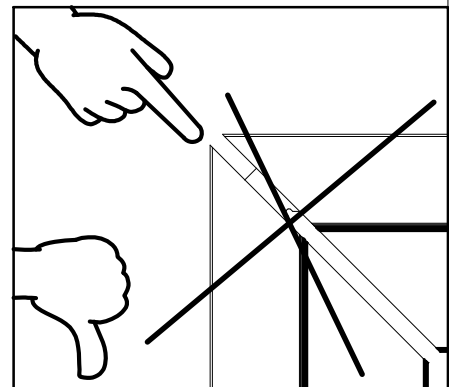
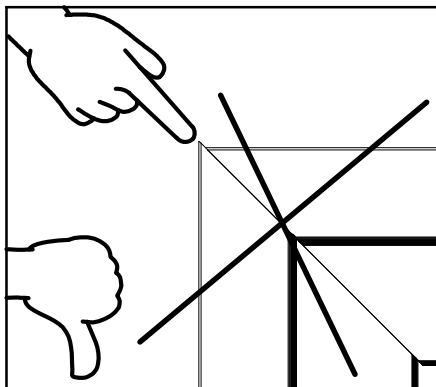
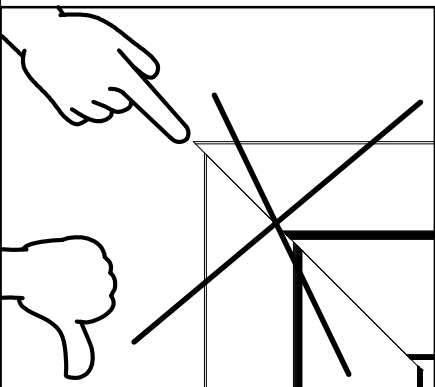
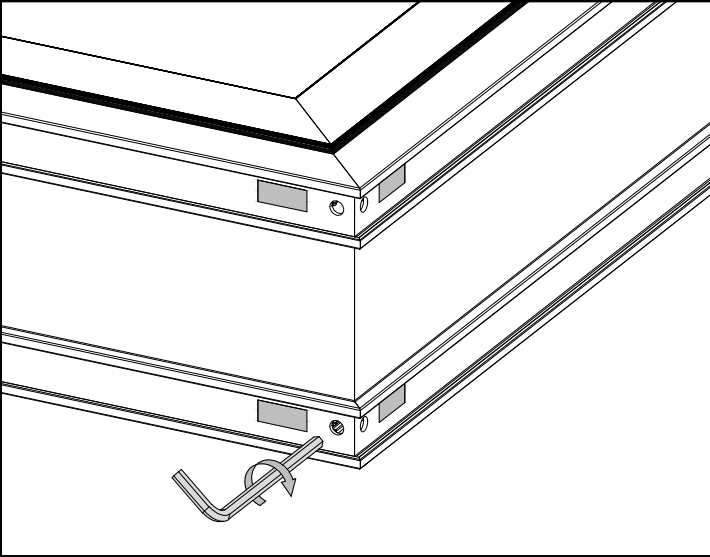
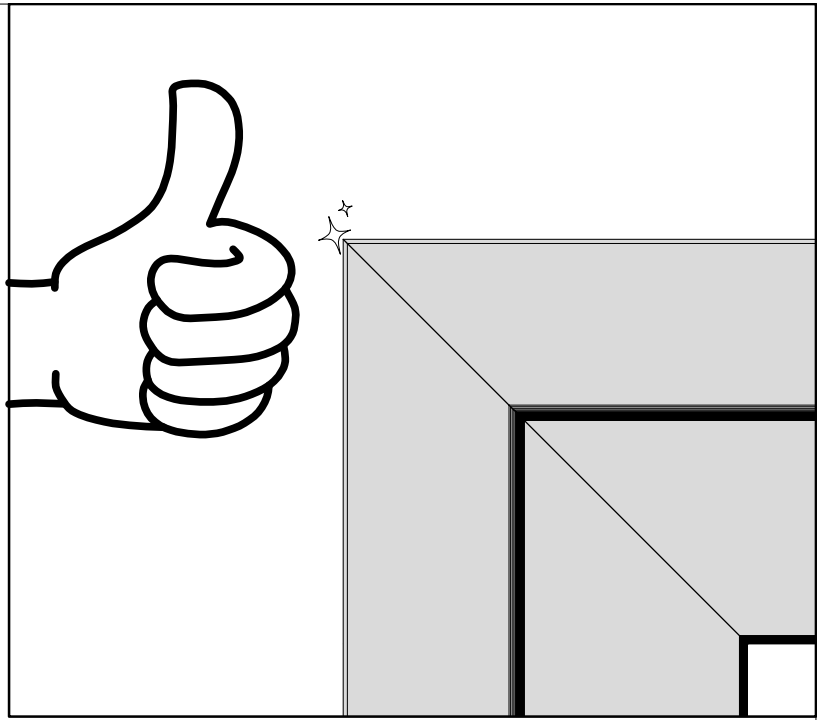


SL8110 S-1

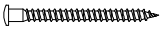


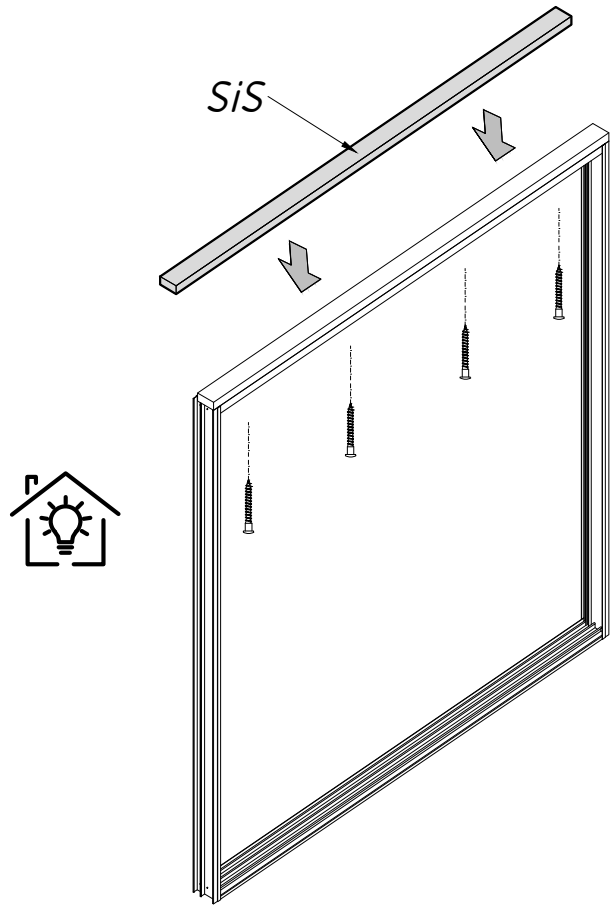
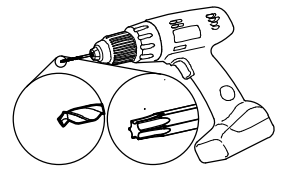
AL1170  x16





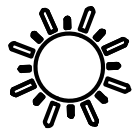
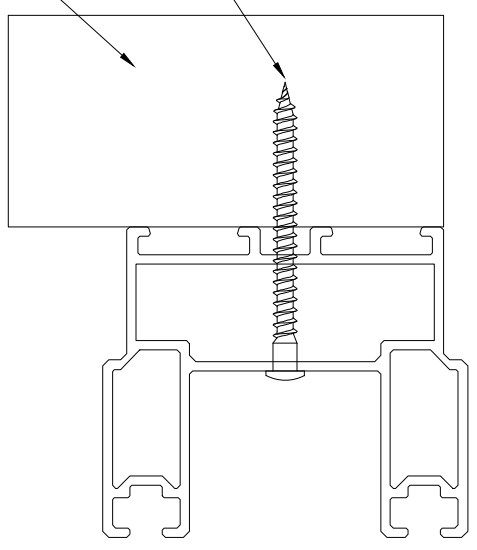
SiS9  
Ø5x40

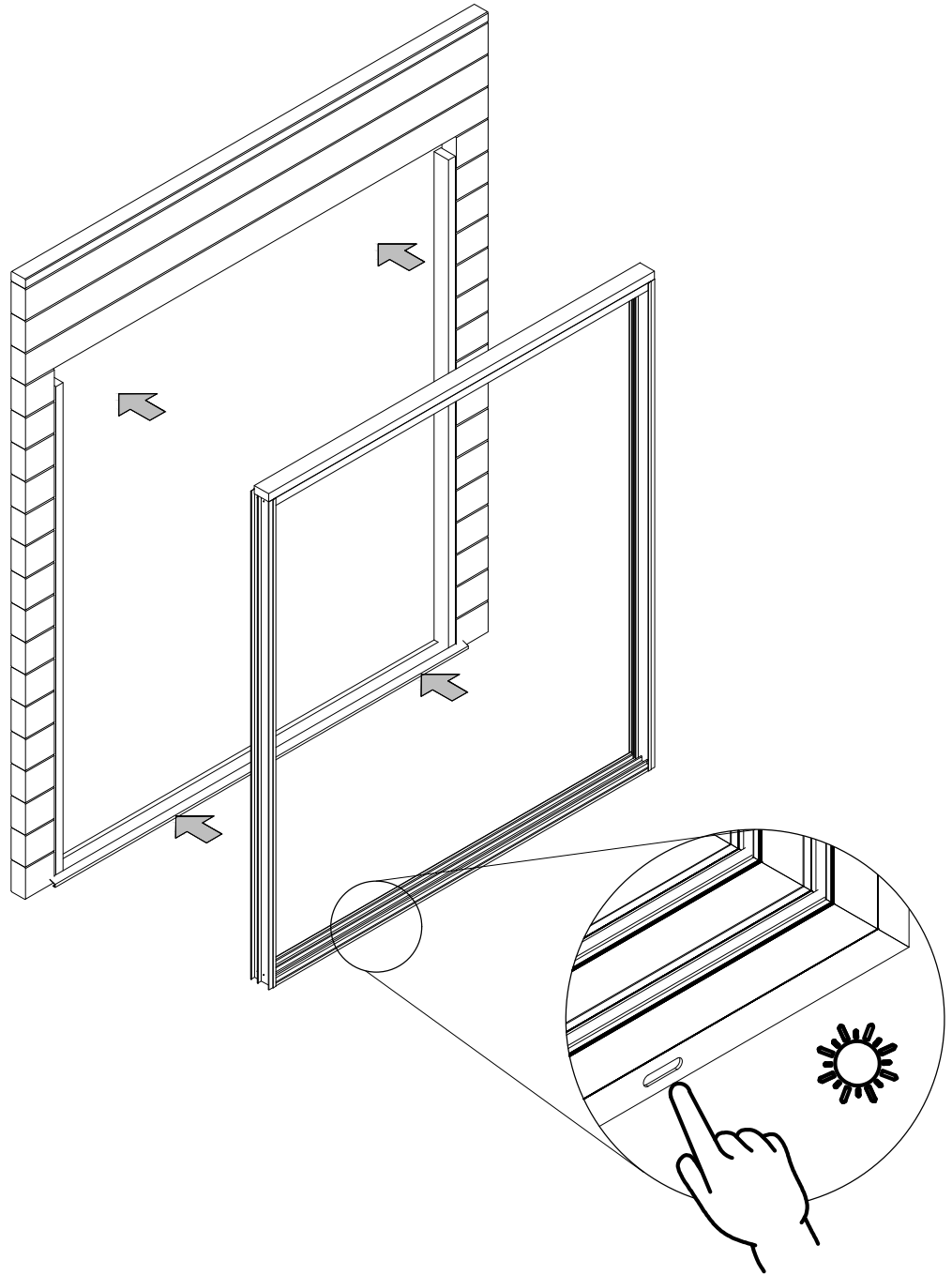
x1  
x4 



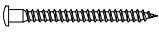



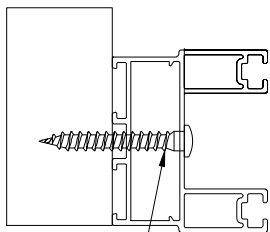
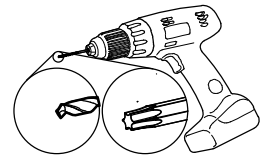
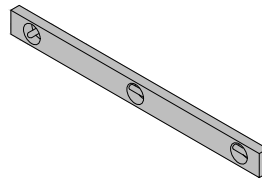
SiS 34x70mm

Ø5x40

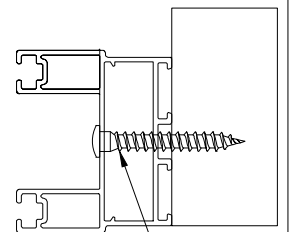
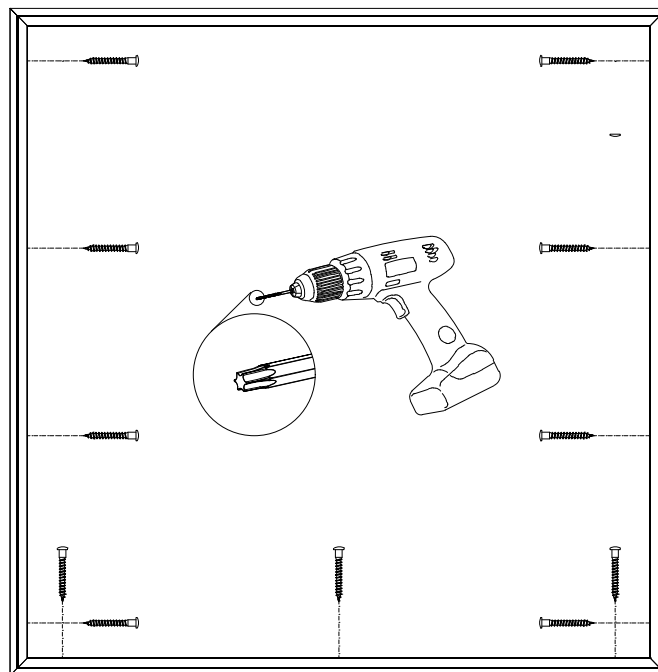
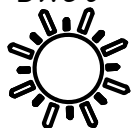




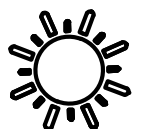
- QG-2  x3
- QSE3x8\_5  x3
- Ø5x60  x12
- Ø5x40  x3



Ø5x60



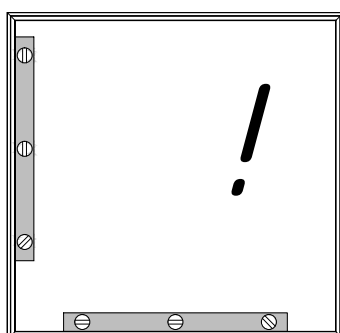
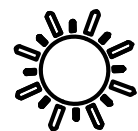
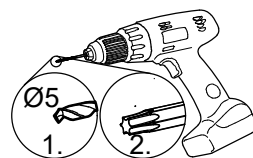
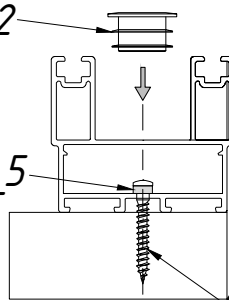
Ø5x60



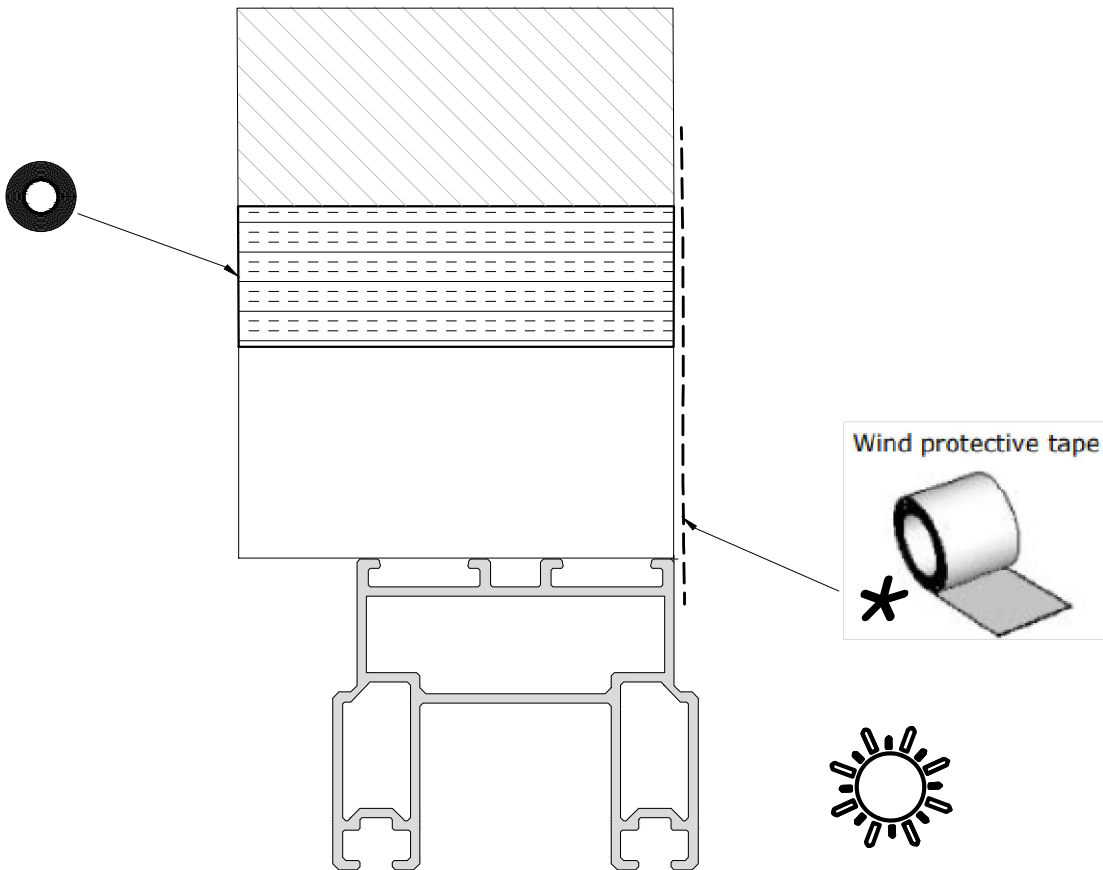
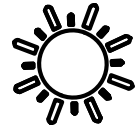
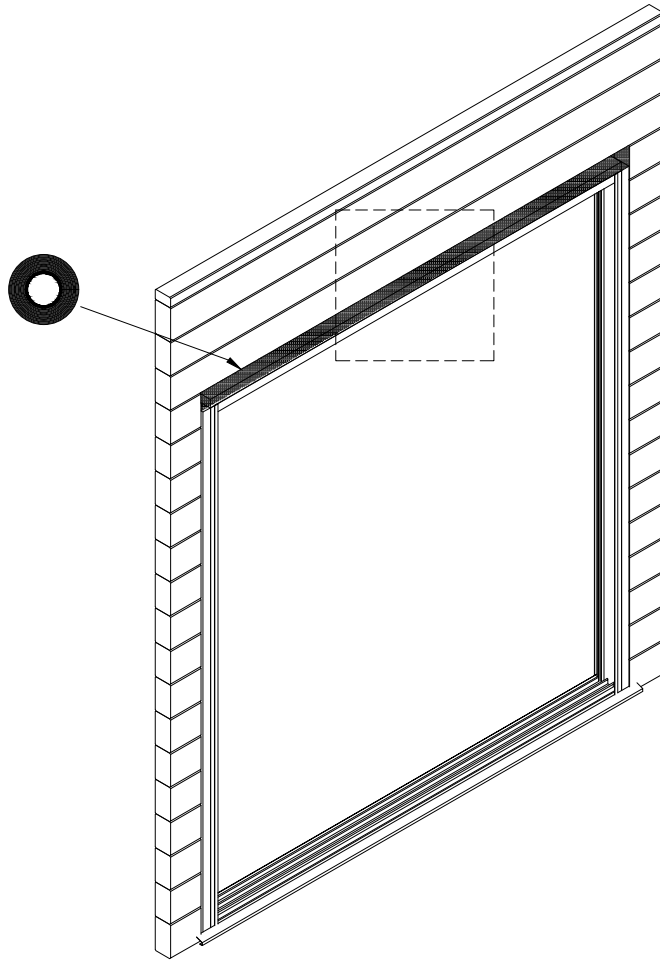
QG-2

QSE3x8\_5

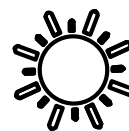
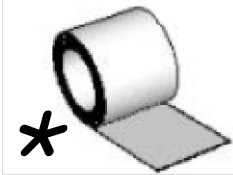
Ø5x40

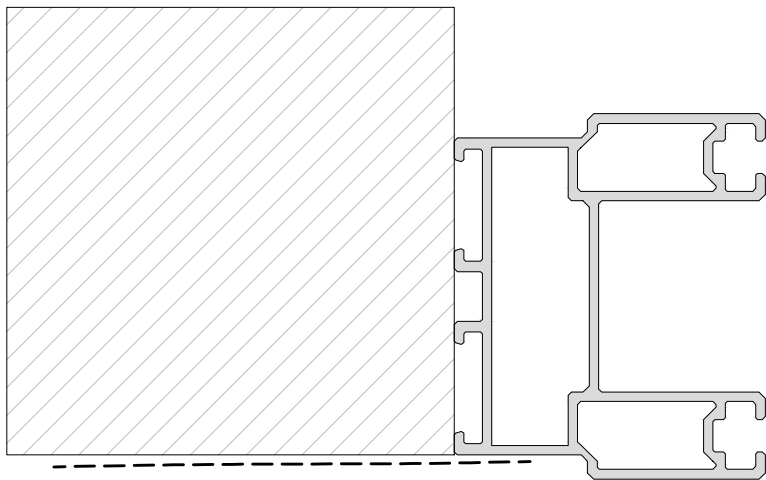
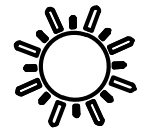
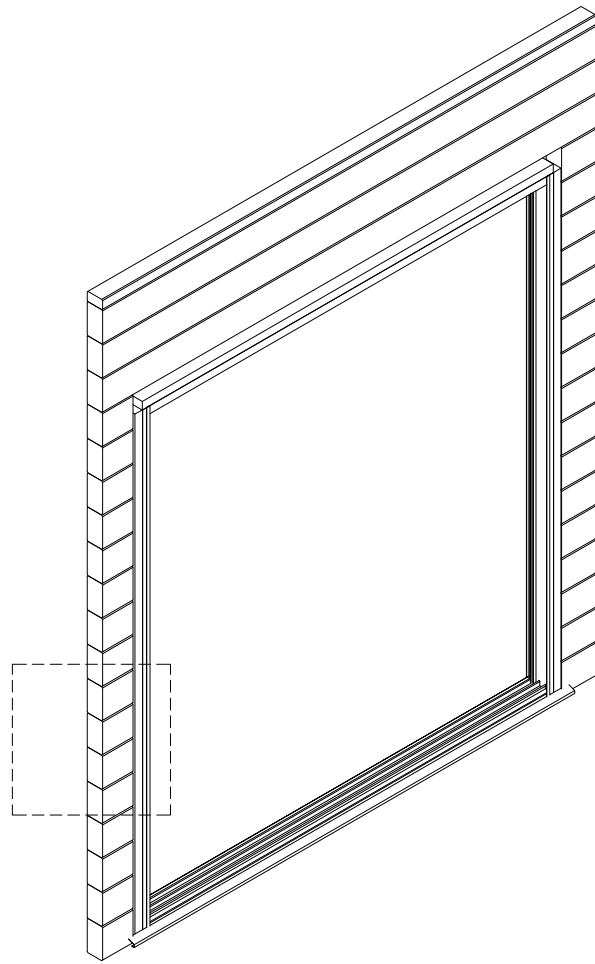


QT140

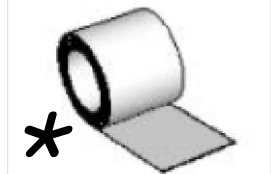


Wind protective tape

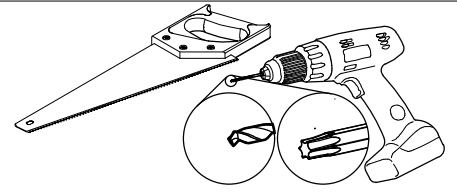




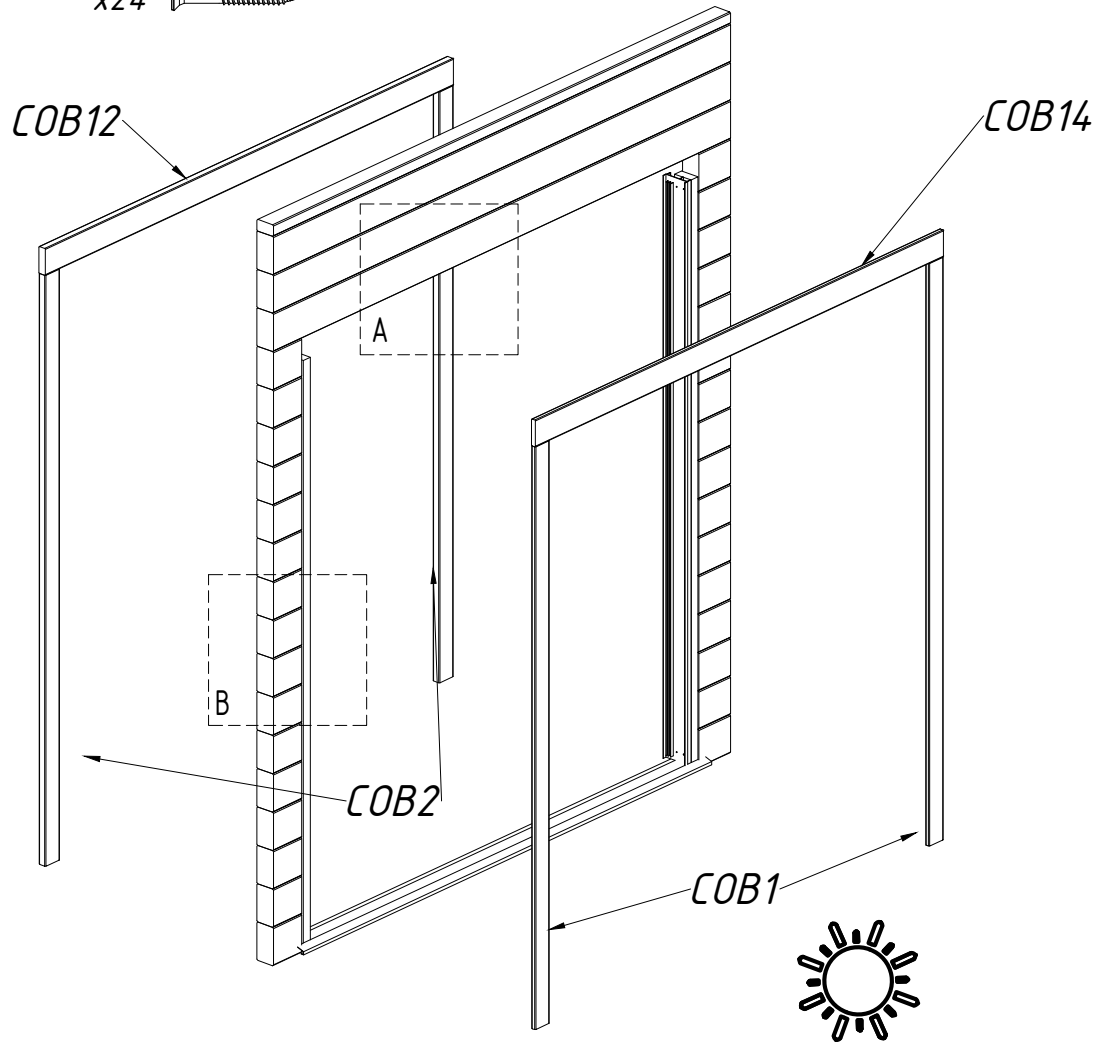
Wind protective tape



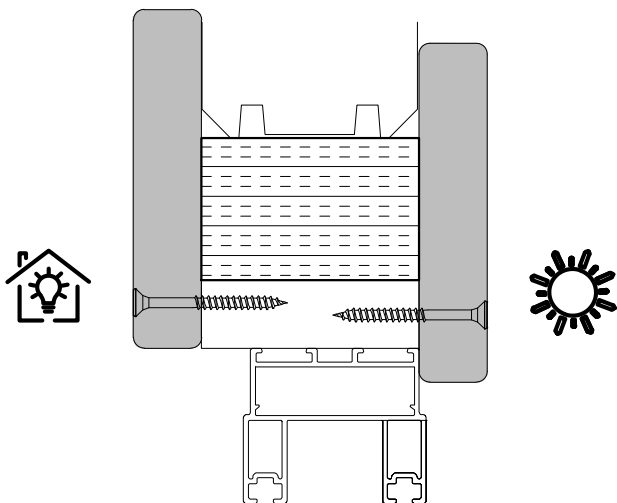
- COB3      x2
- COB4      x2
- COB6      x1
- COB11     x1



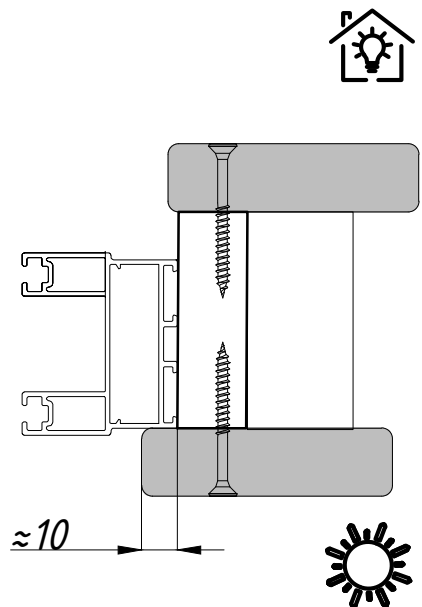
Ø3.5x50      x24 



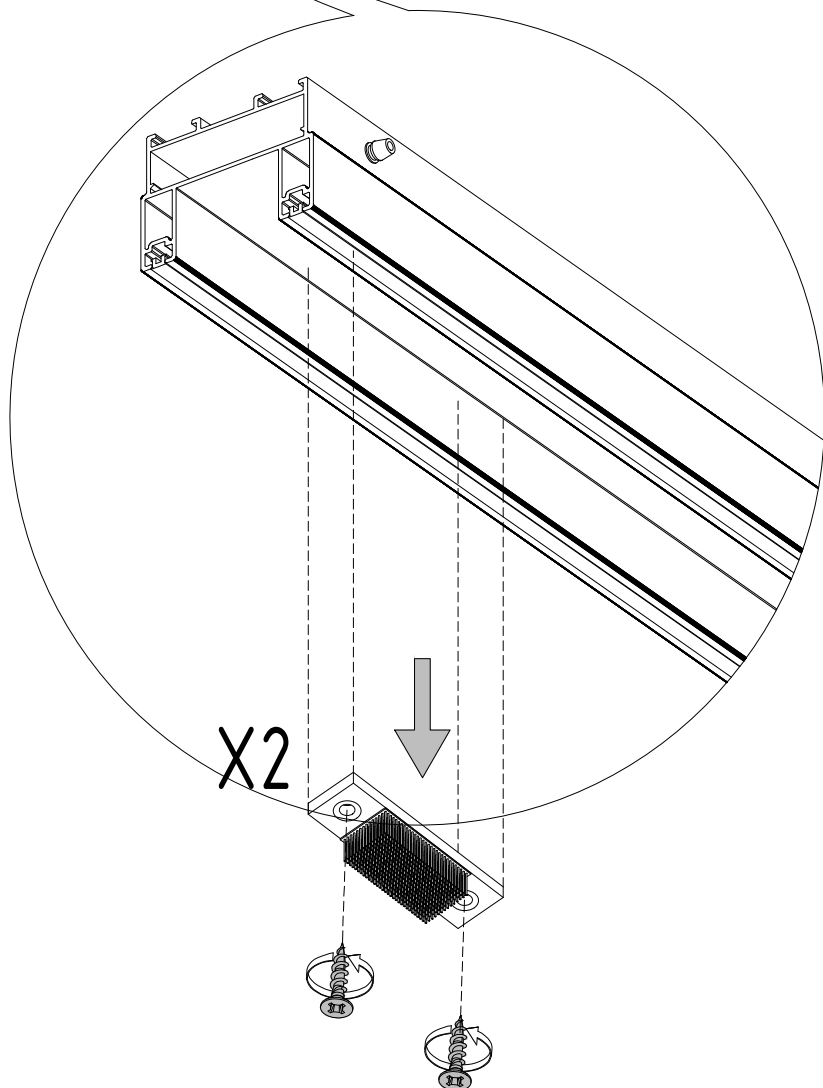
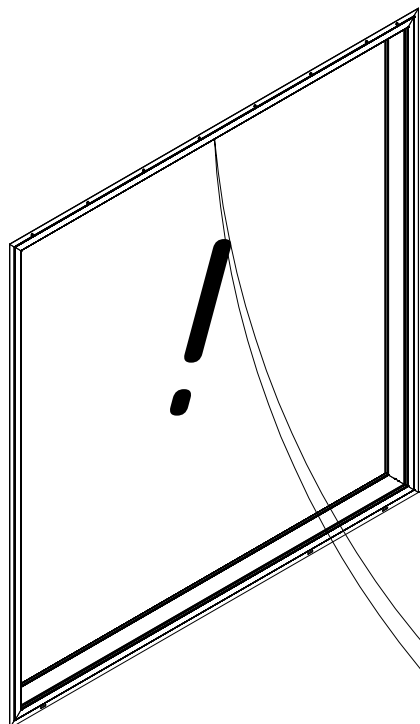
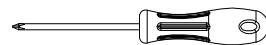
A

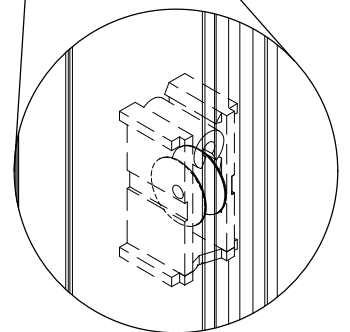
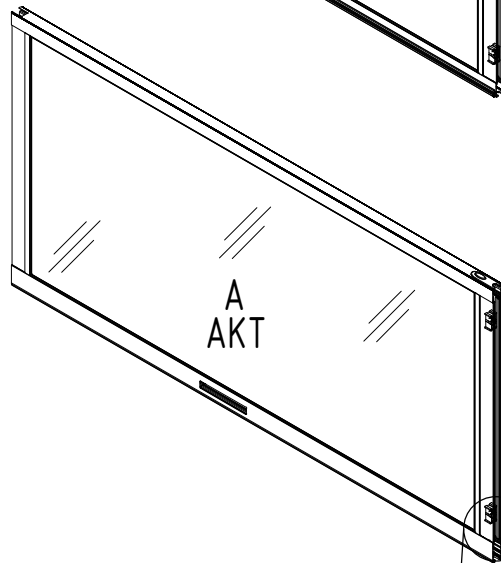
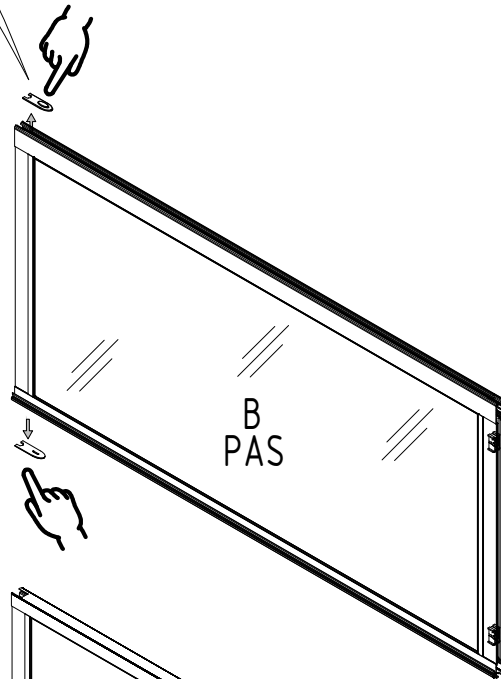
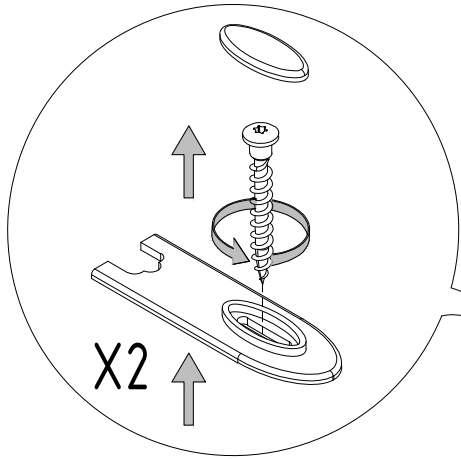
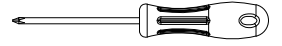


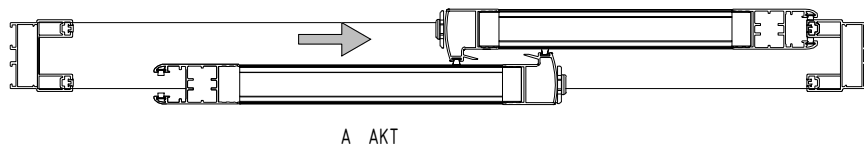
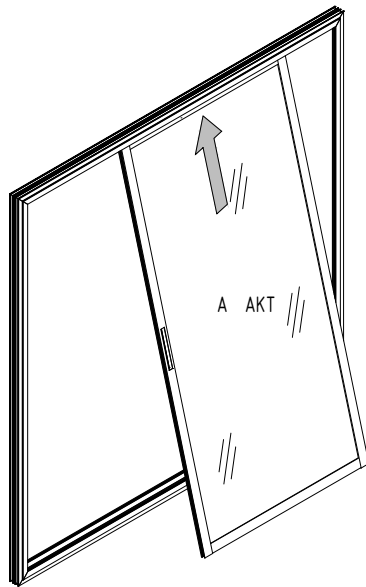
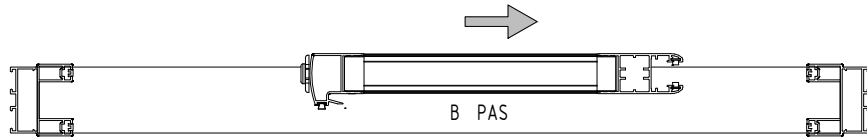
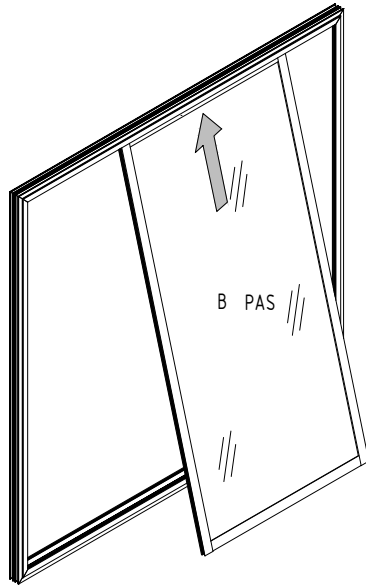
B

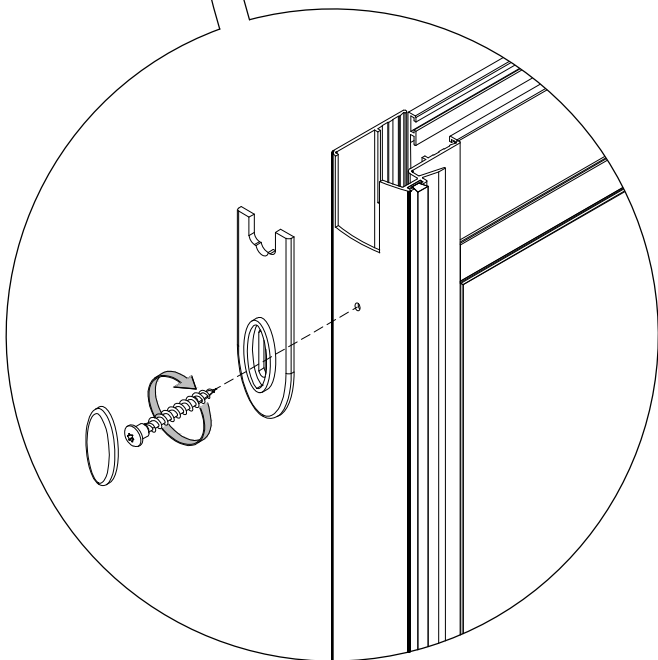
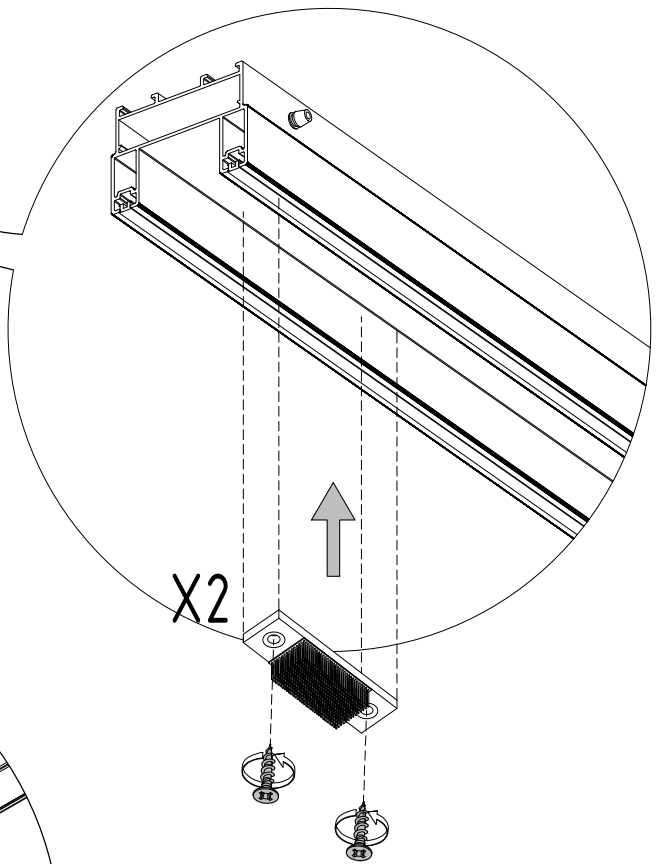
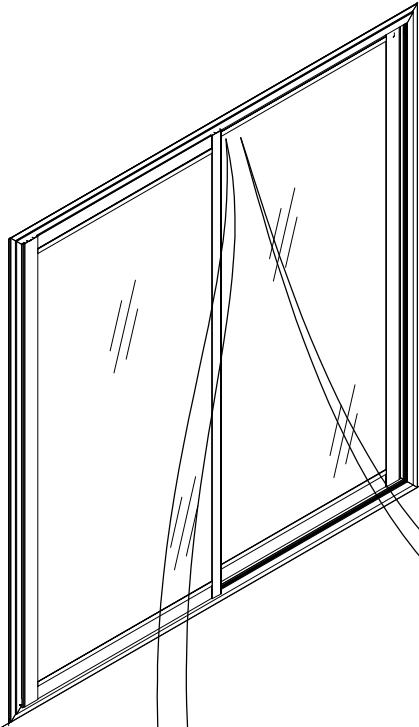
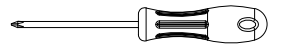





A x1  
B x1

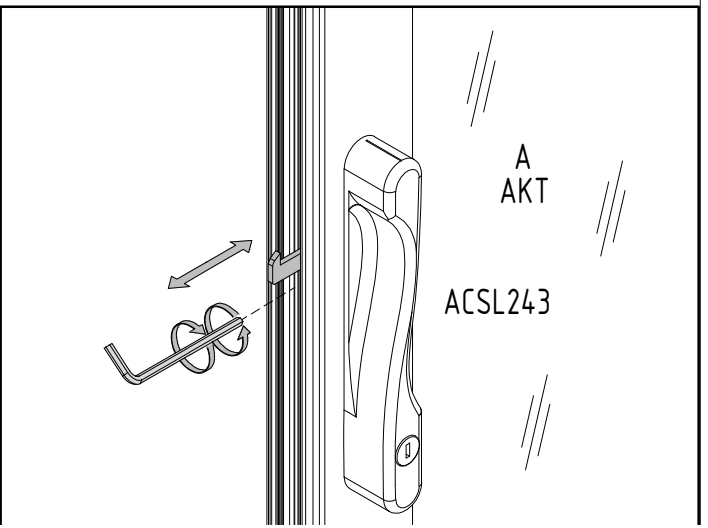
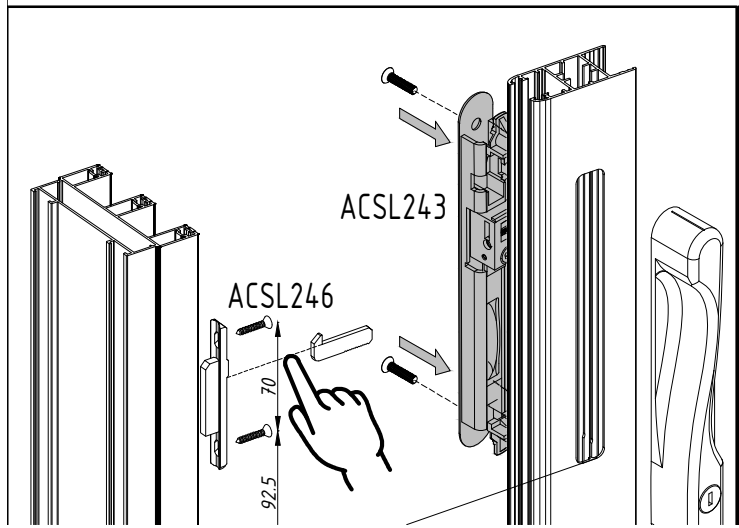
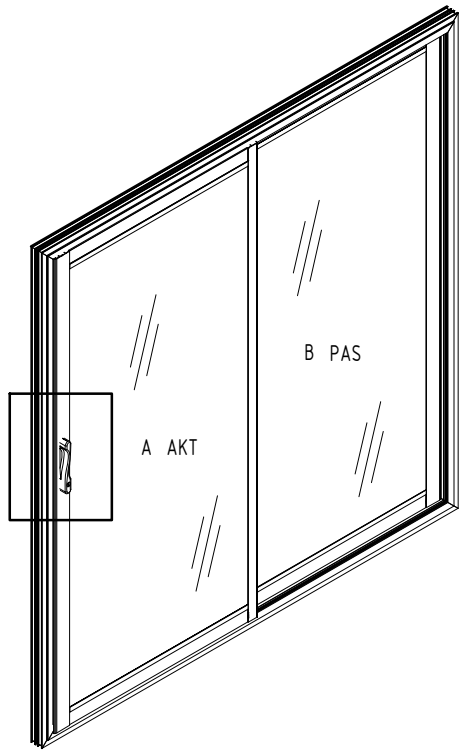
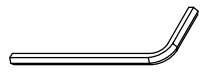


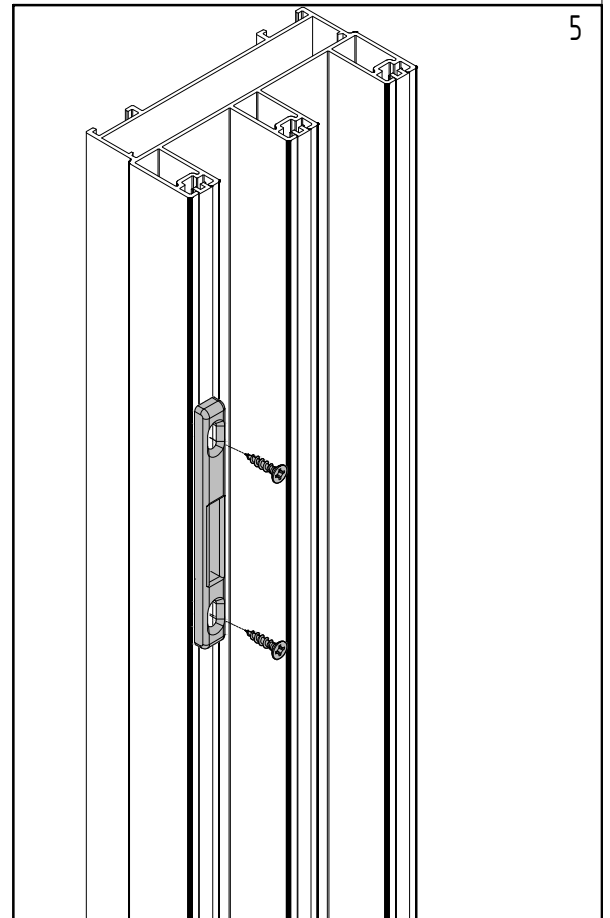
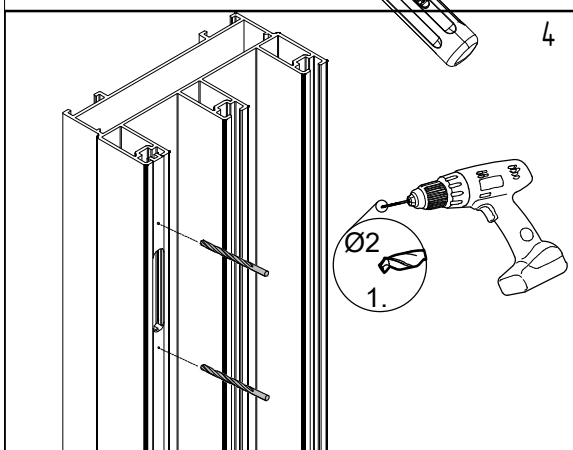
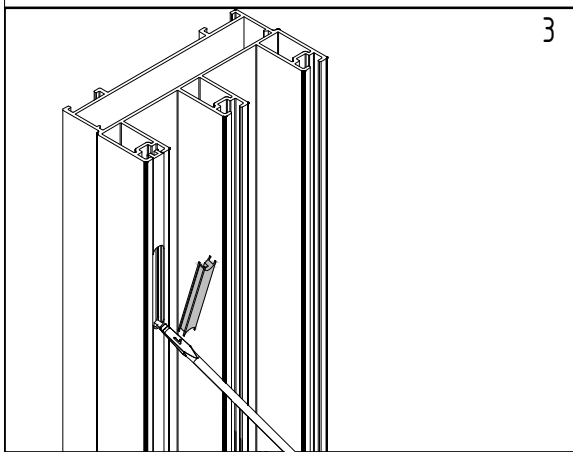
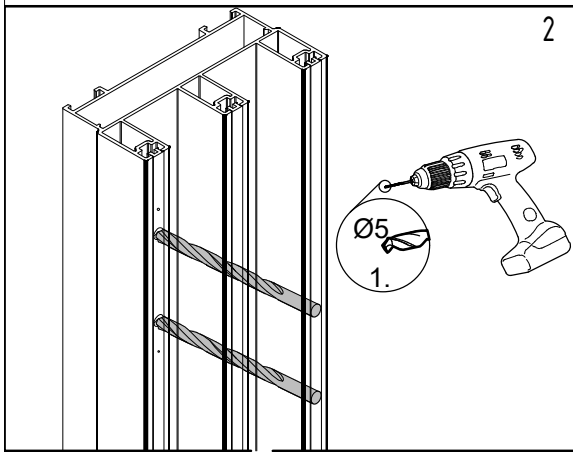
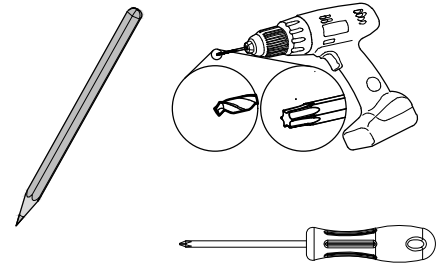
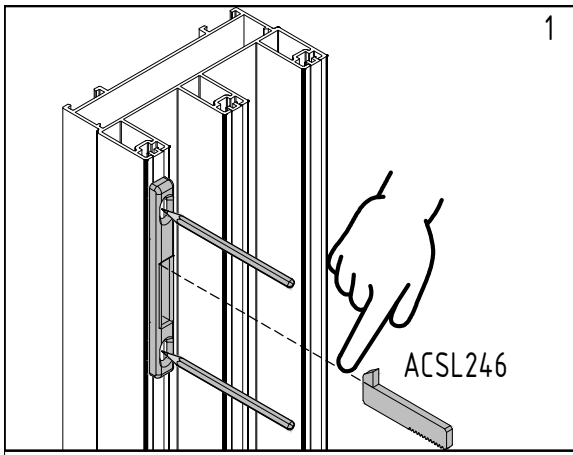






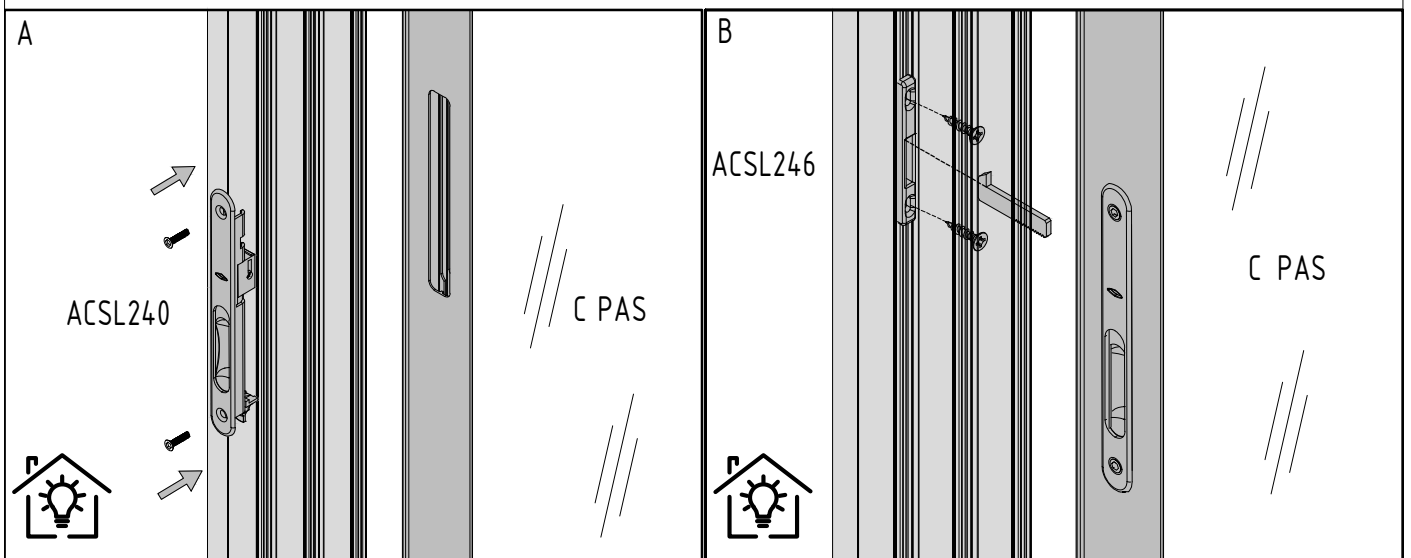
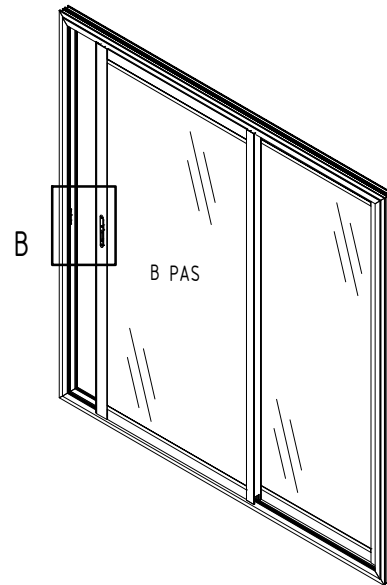
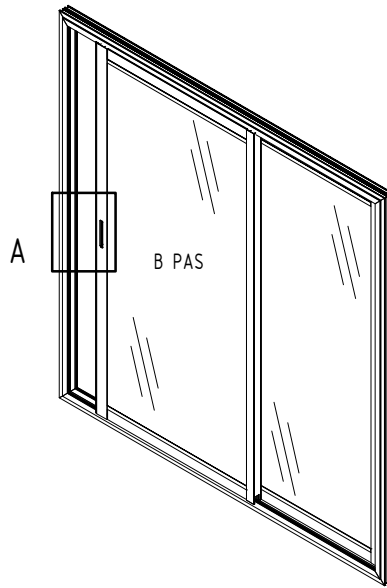




QLY-ACLS243  x1  
QLY-ACSL240  x1  
QLY-ACSL246  x1

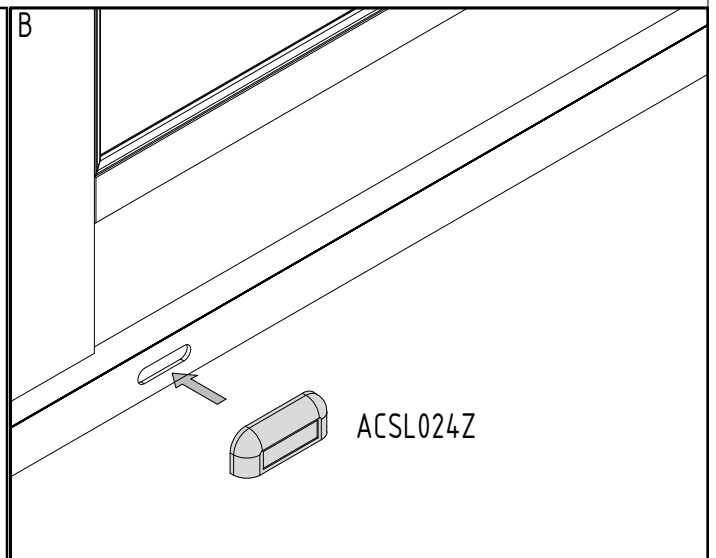
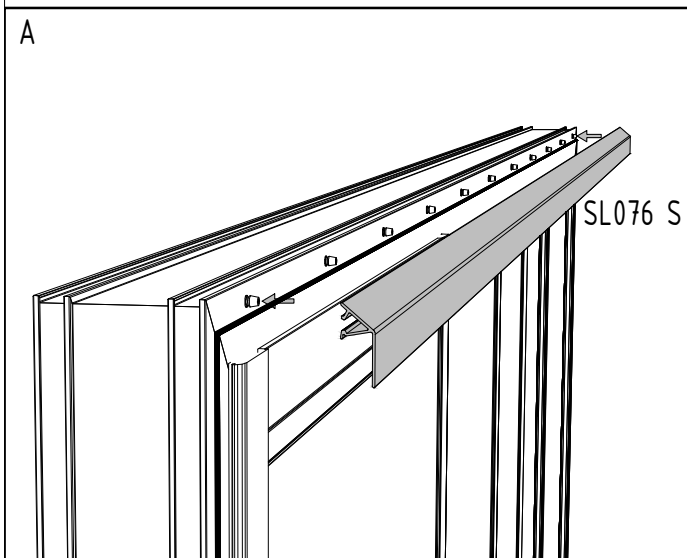
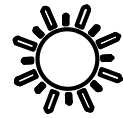
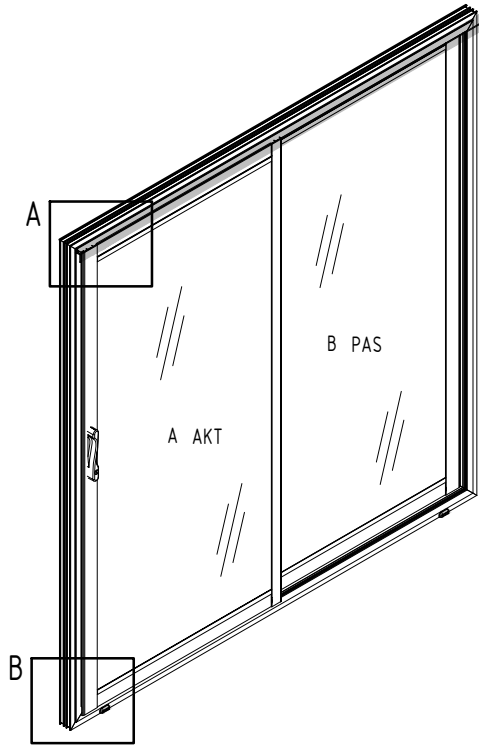




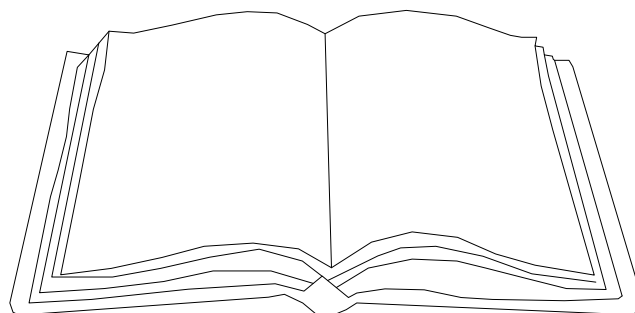
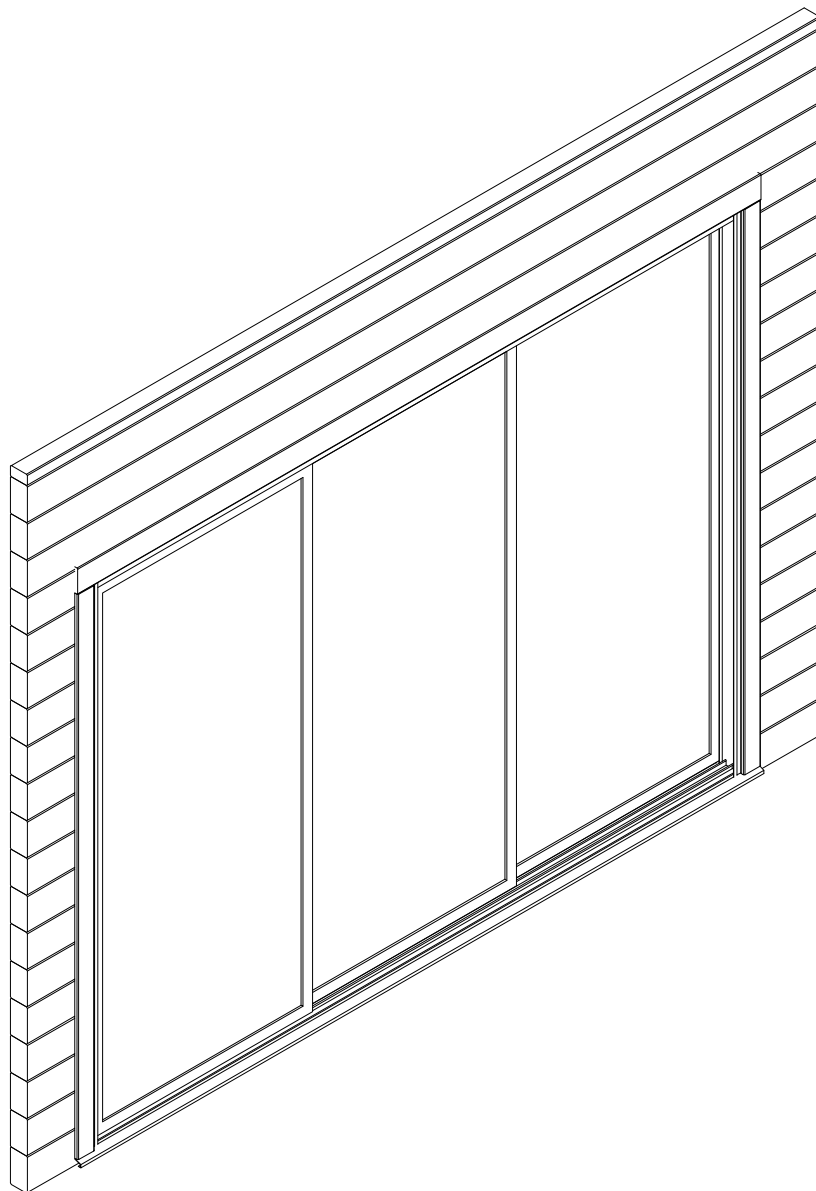
QLY-ACSL240  x1  
QLY-ACSL246  x1



QLY-SL076S-2  x1  
QLY-ACSL024Z  x3

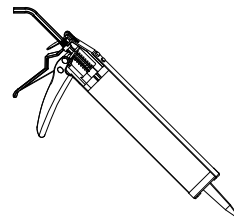
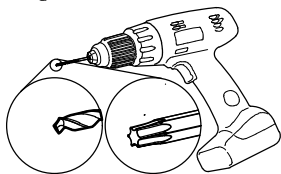
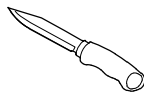
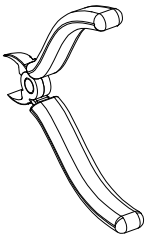
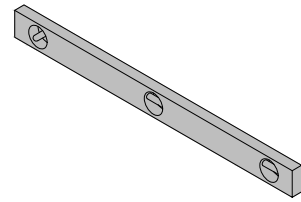
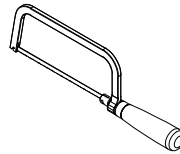
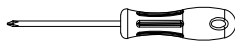
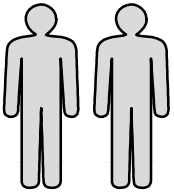


*LU104-5P-7016*

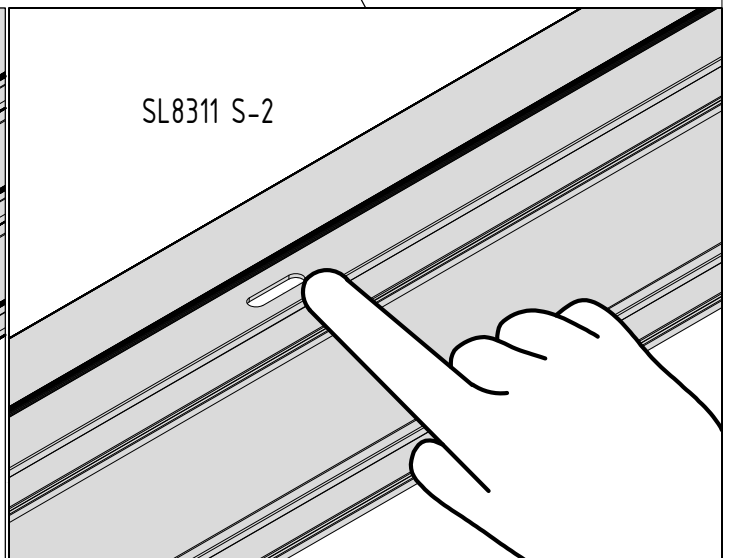
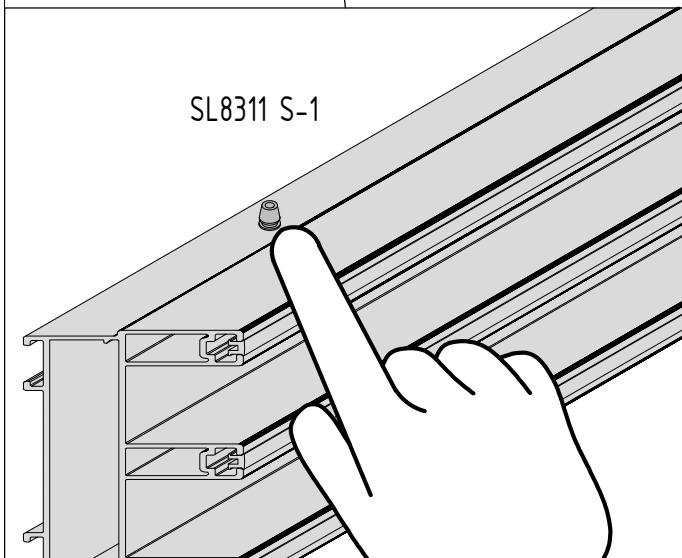
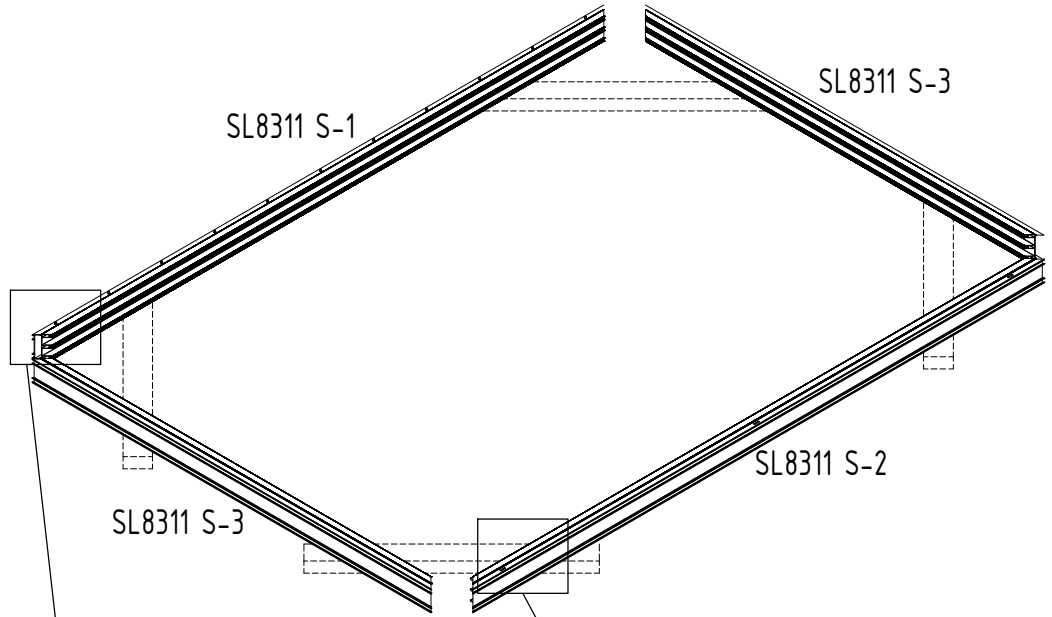




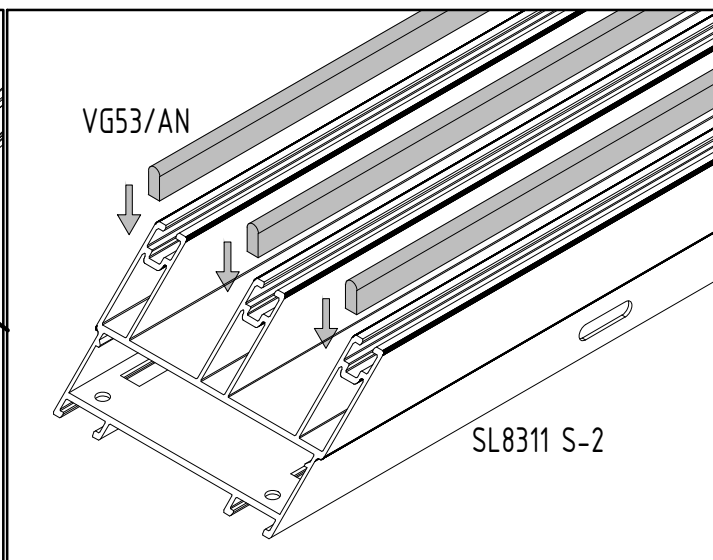
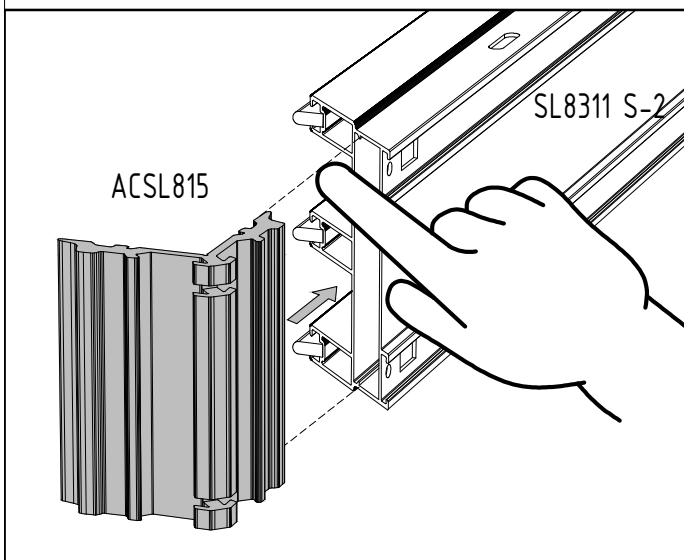
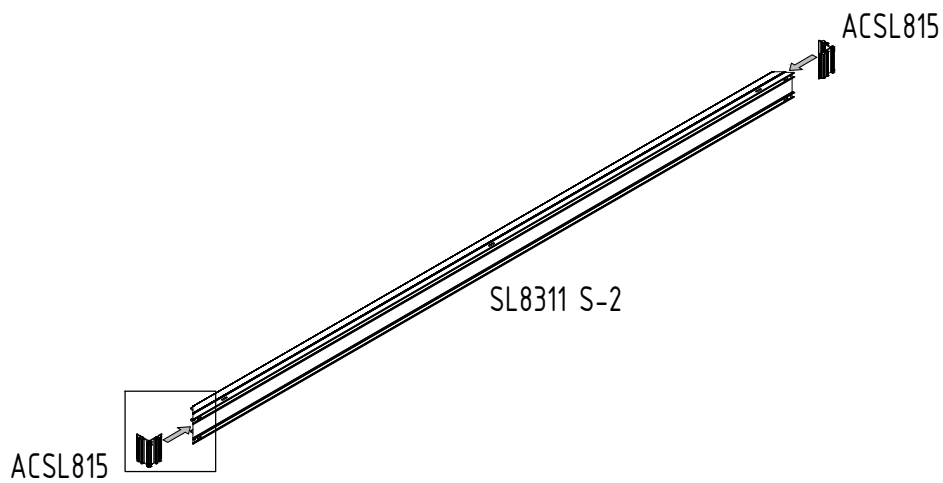
- ENG - Not included  
GER - Nicht enthalten  
FR - Non inclus  
ES - No incluso  
IT - Non incluso  
NO - Ikke inkludert  
SWE - Ingår inte  
FIN - Ei sisälly hintaan  
DEN - Ikke inkluderet  
NED - Niet inbegrepen  
POR - Não incluído  
CZ - Není zahrnuto  
POL - Nie wliczone  
LIT - Neįtraukta  
LAT - Nav iekļauts  
RUS - Не включено  
EST - Ei sisaldu komplektis



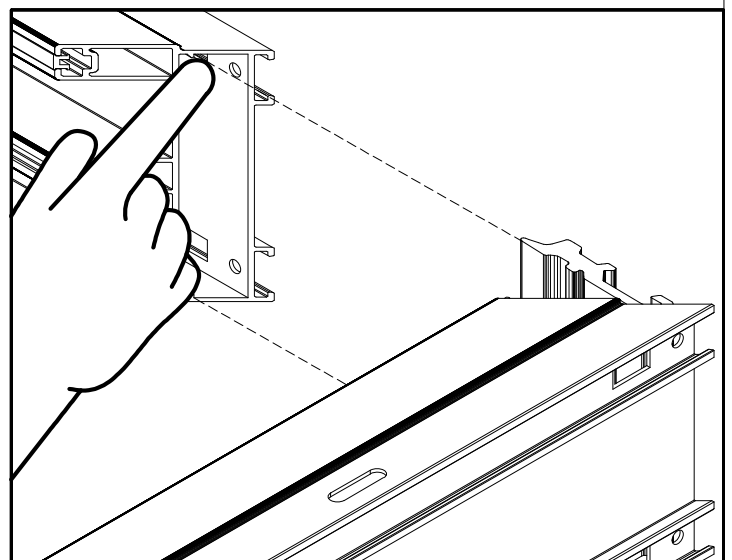
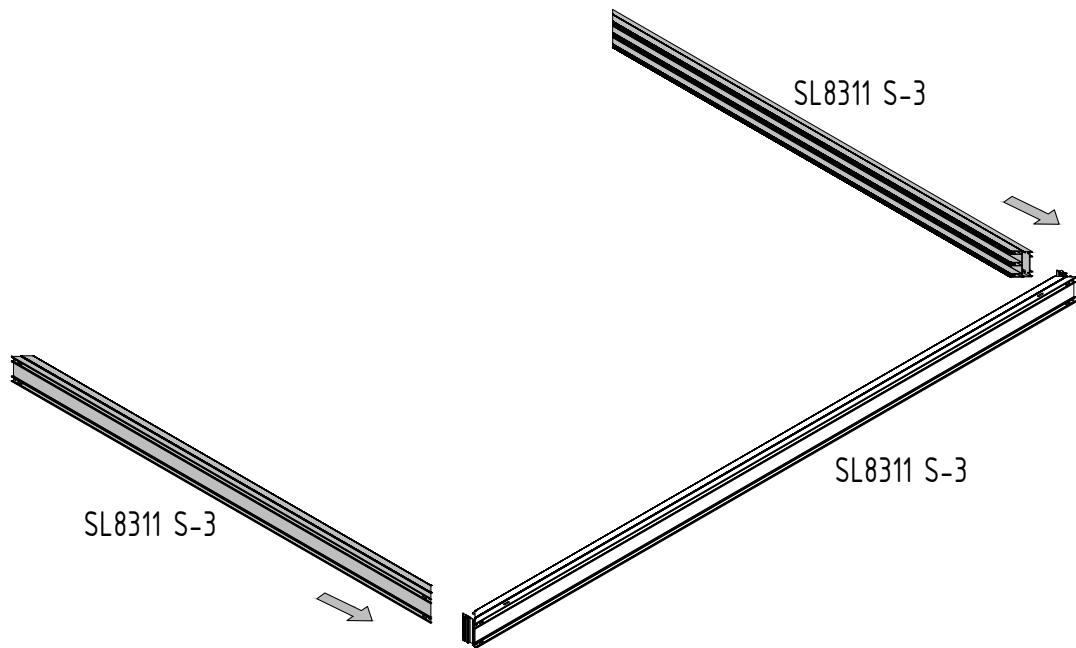
SL8311 S-1 x1  
SL8311 S-2 x1  
SL8311 S-3 x2

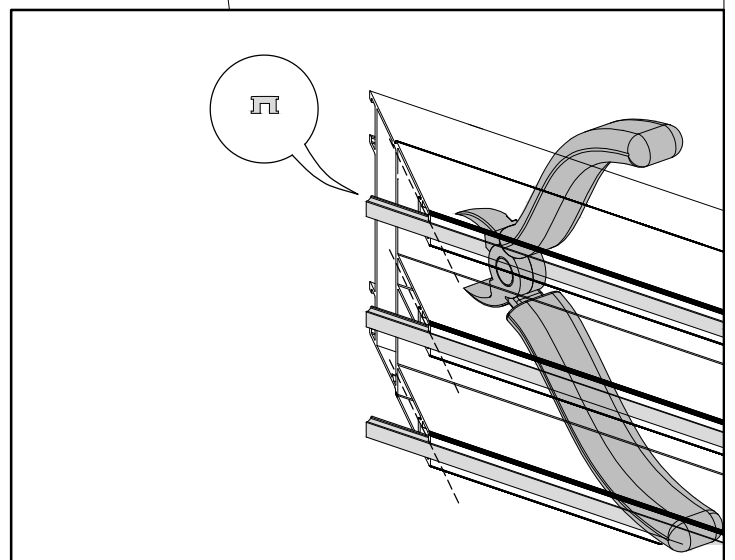
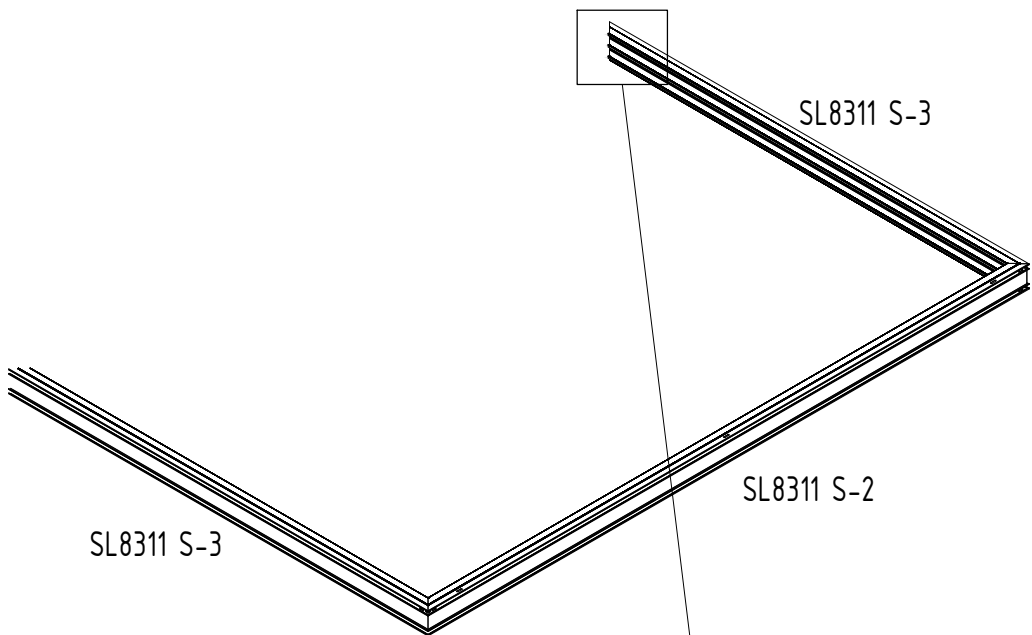
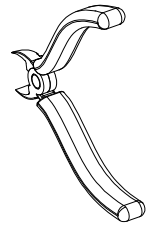



SL8311 S-2 x1  
ACSL815 x2

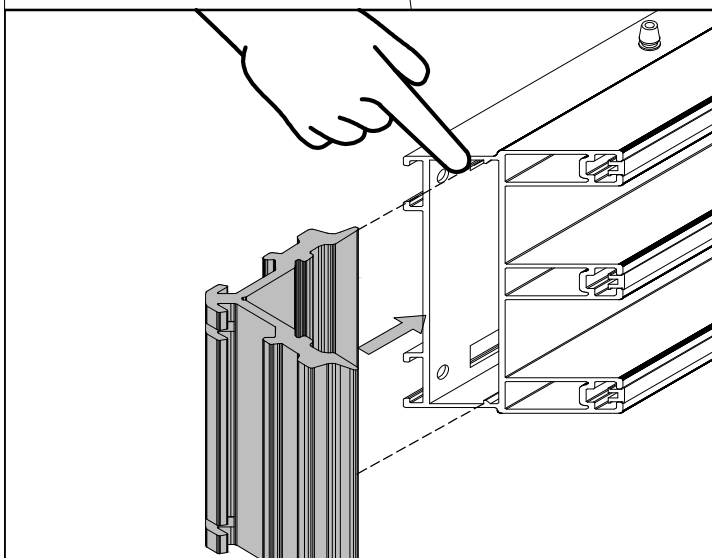
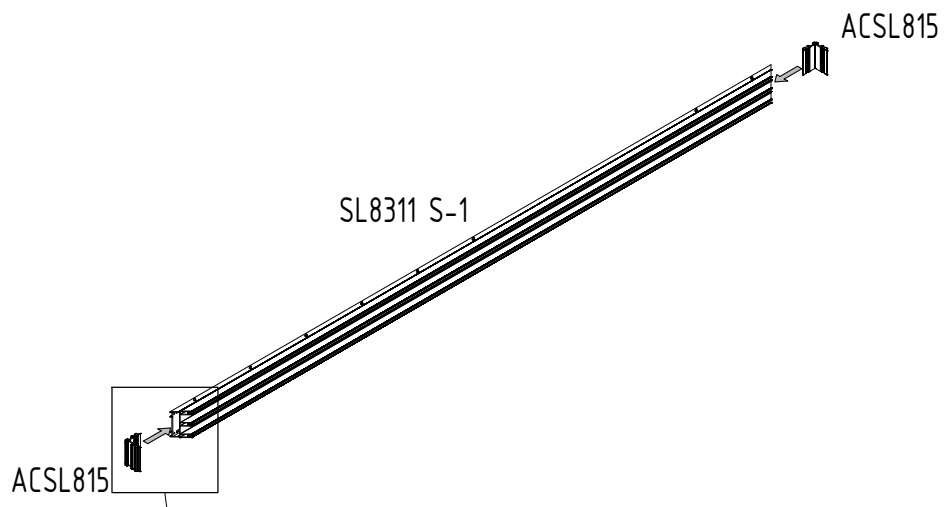


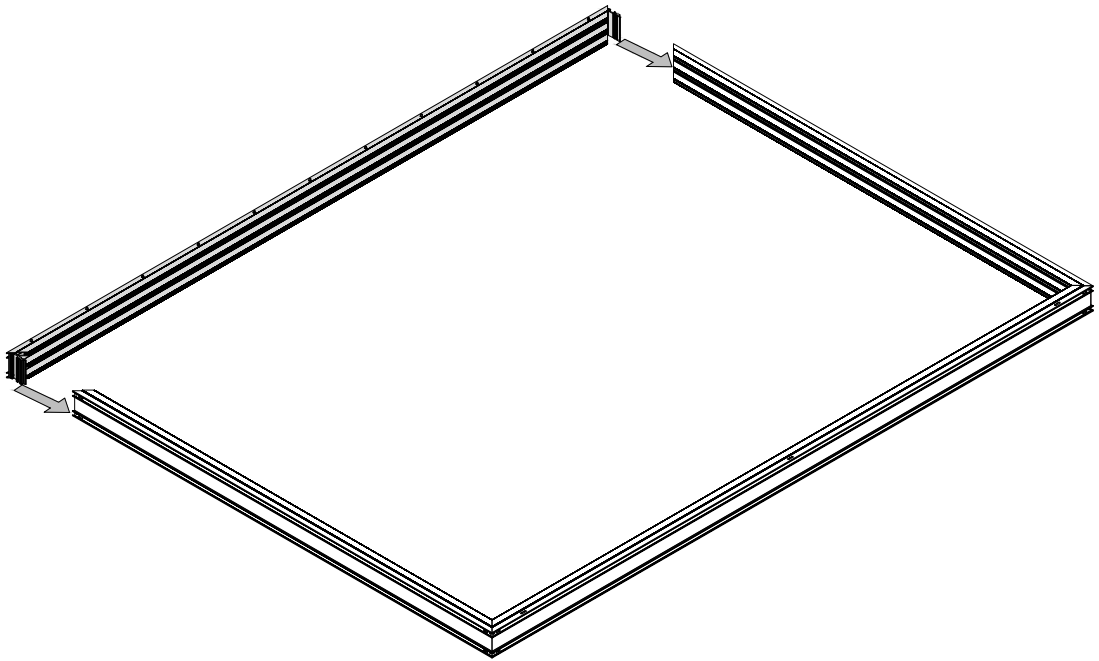
SL8311 S-3 x2



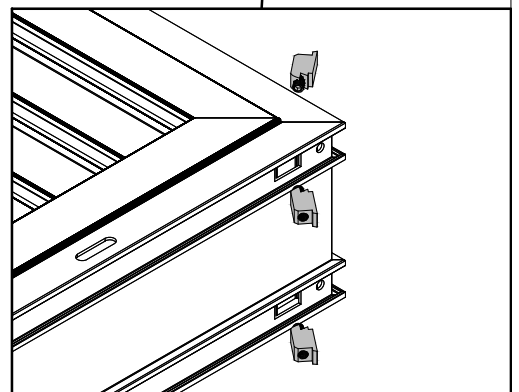
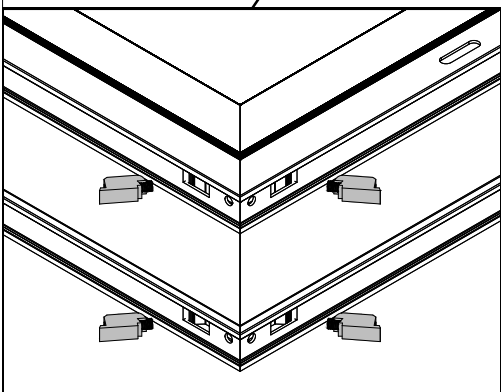
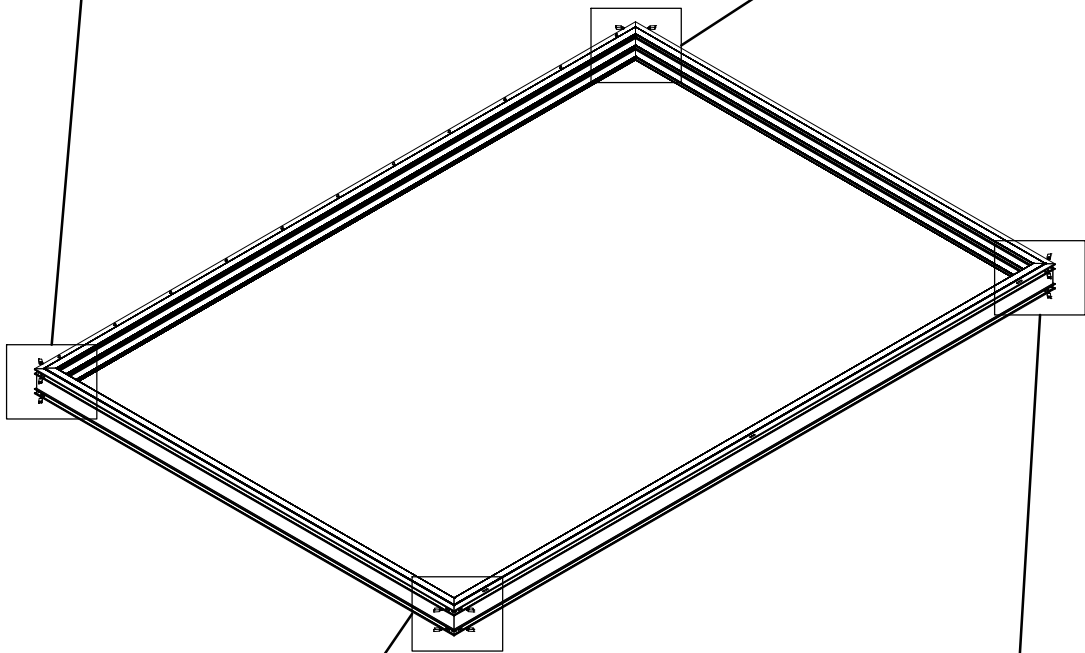
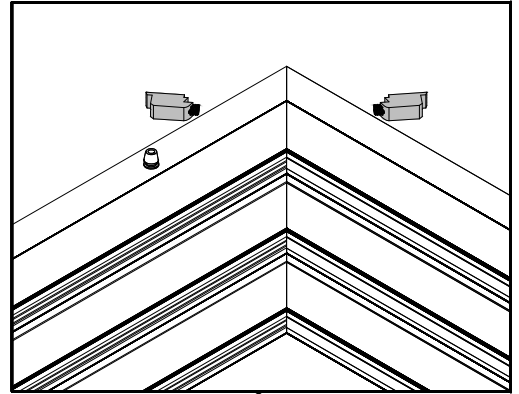
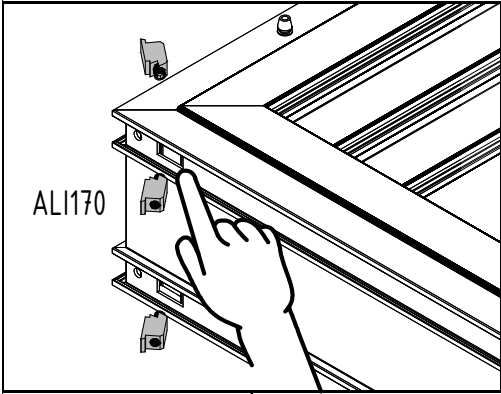


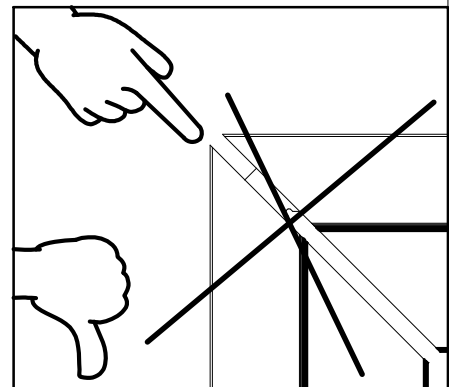
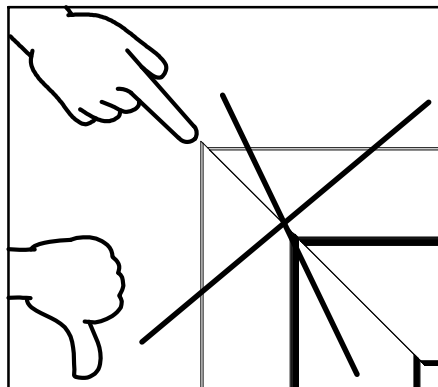
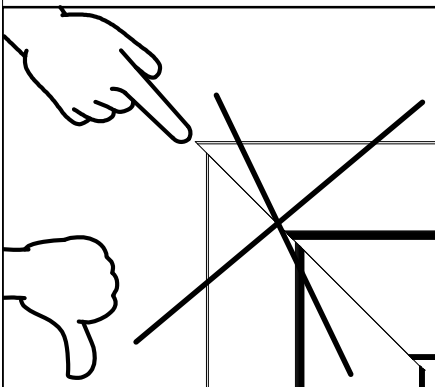
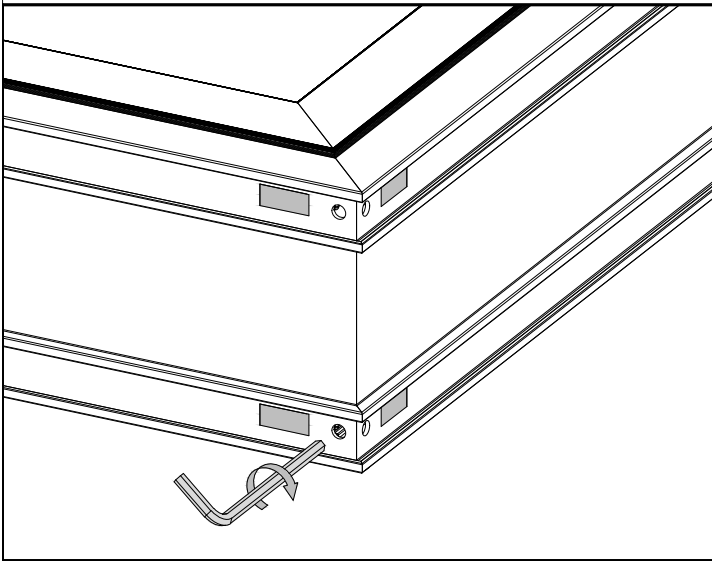
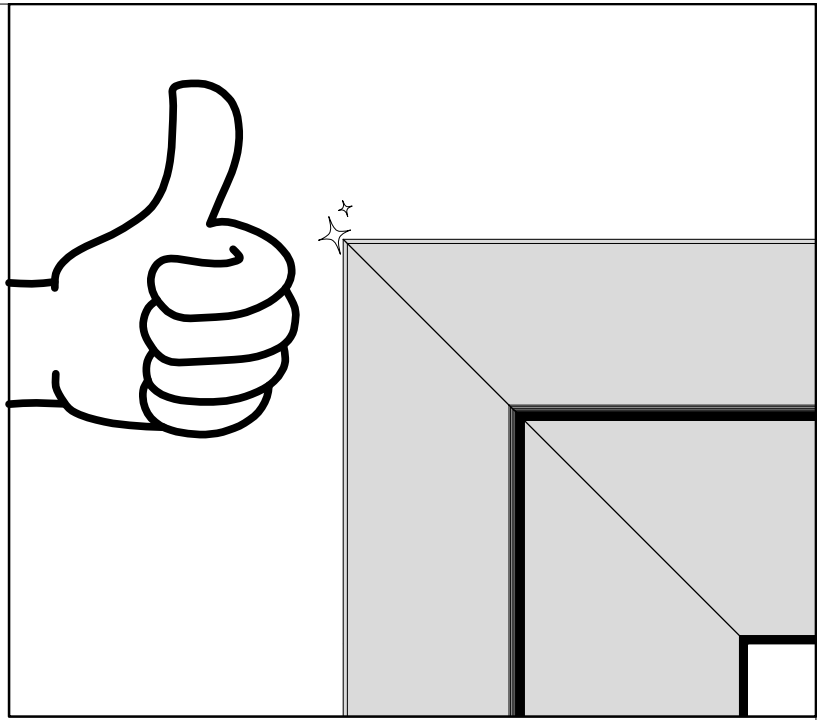
SL8311 S-1 x1  
ACSL815  x2





AL1170  x16





SiS8 x1

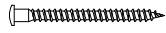
QPL20x100x2PET

QPL20x100x3PET

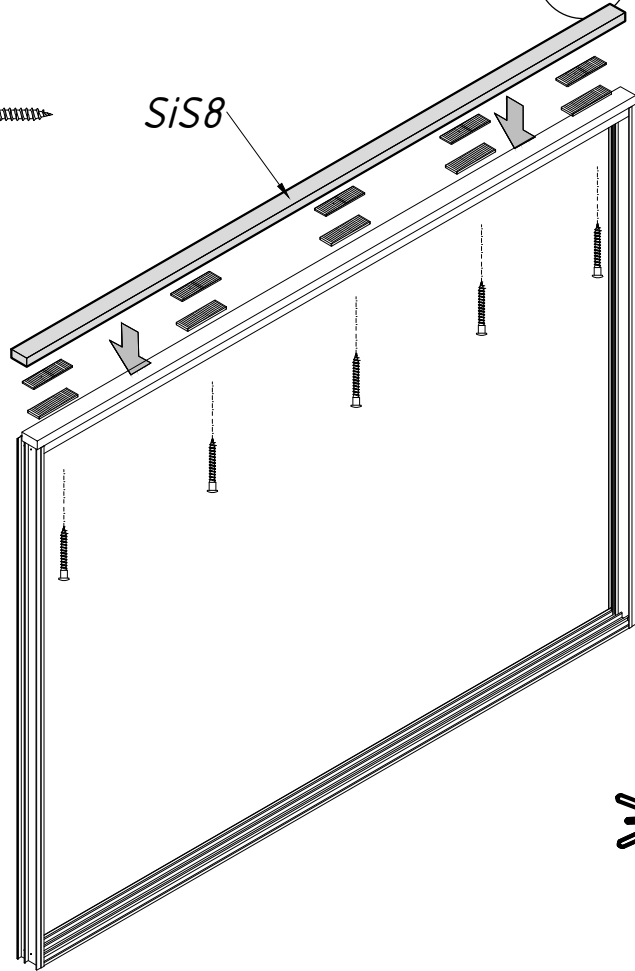
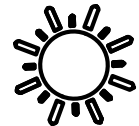
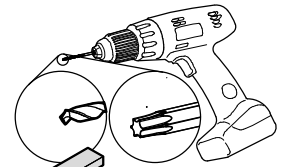
x5  
x5

Ø5x40

x5



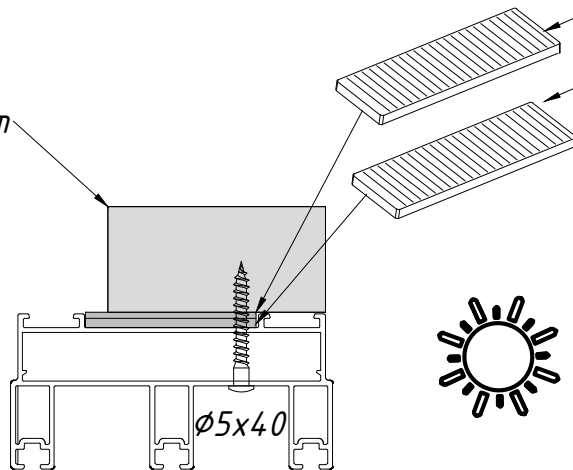
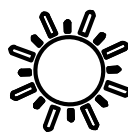
SiS8

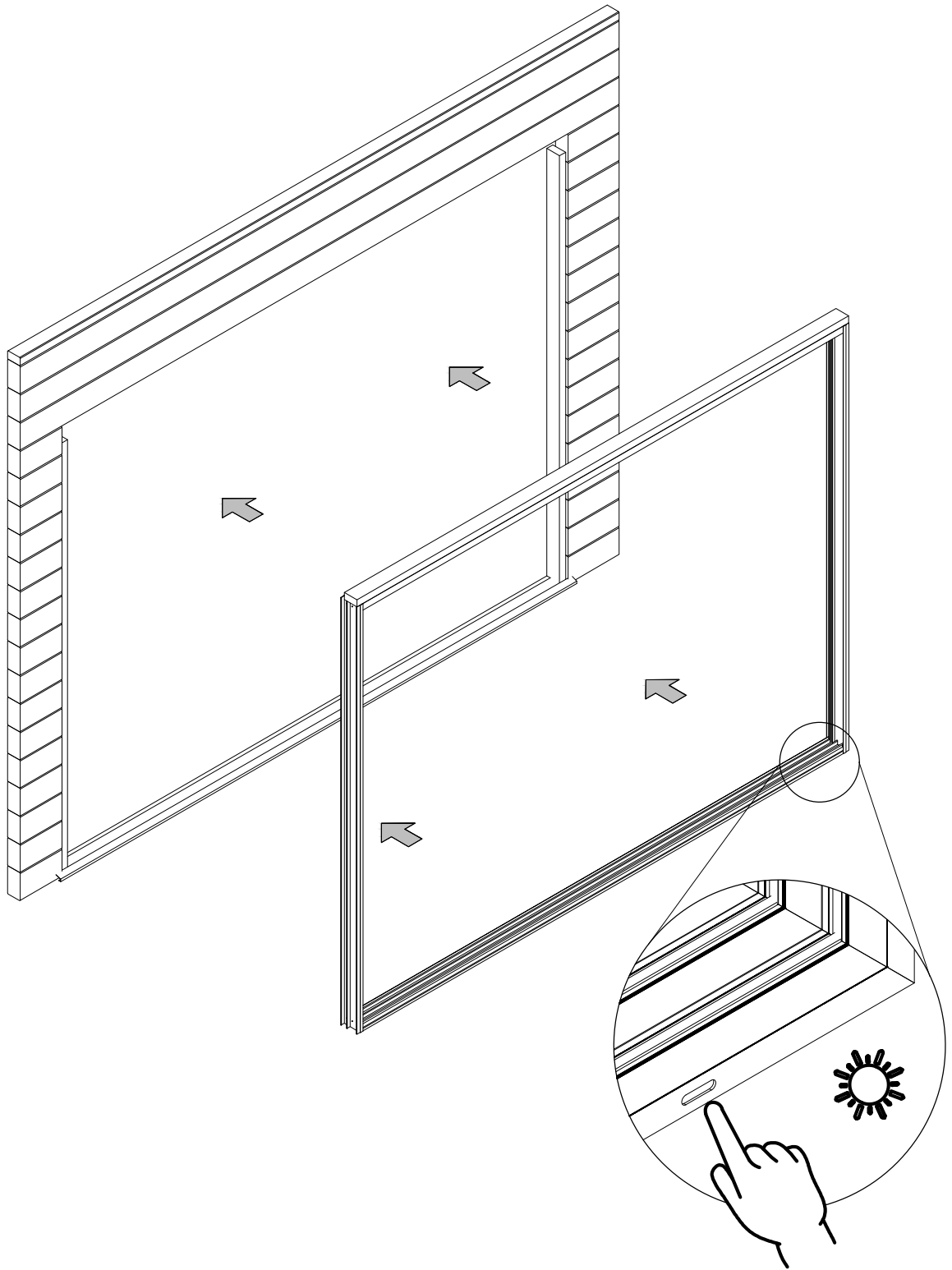






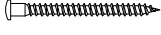
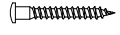
SiS 34x70mm

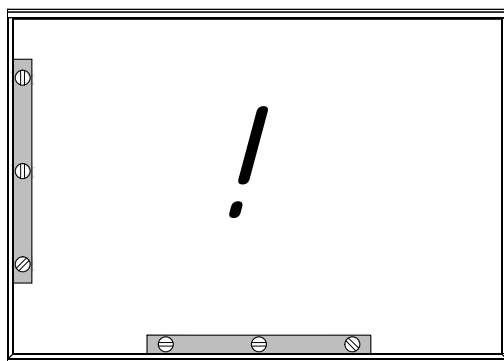
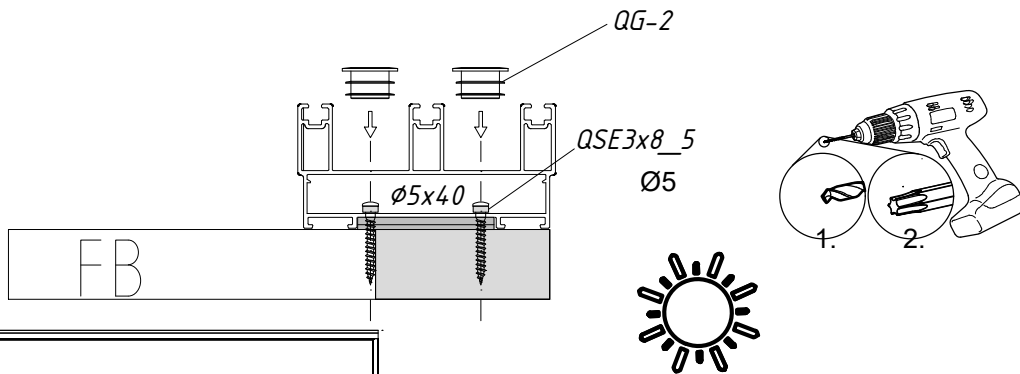
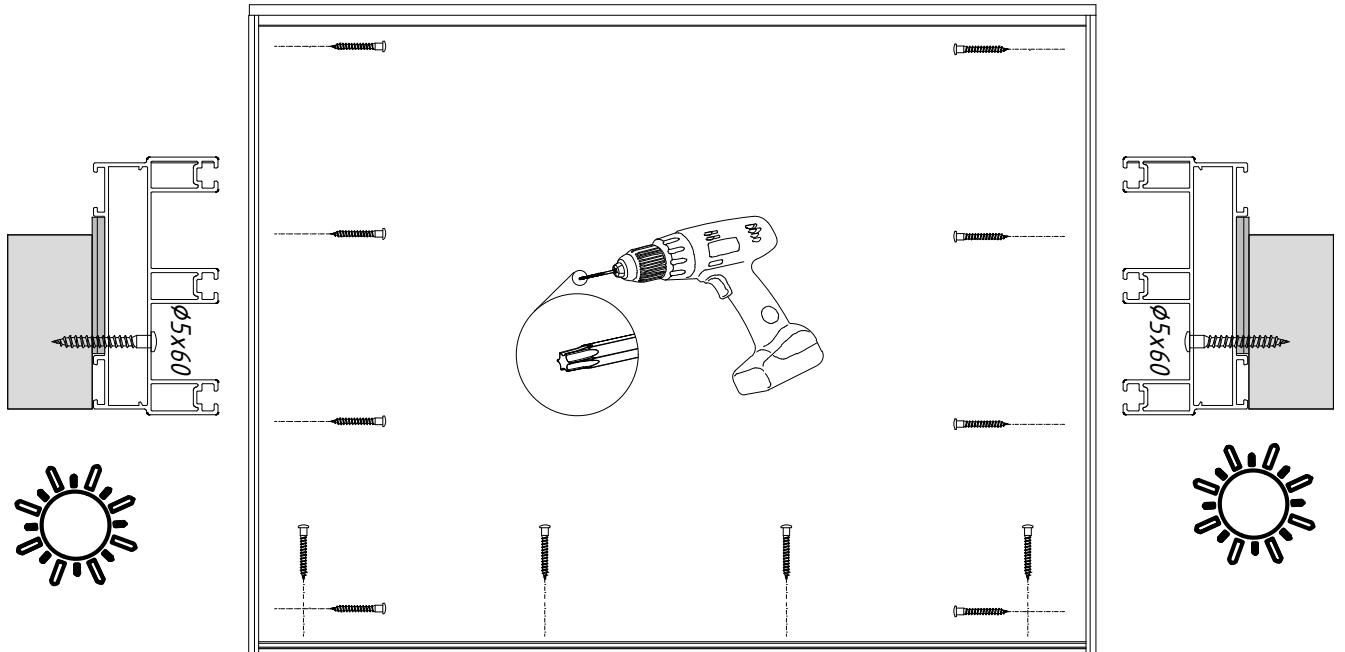
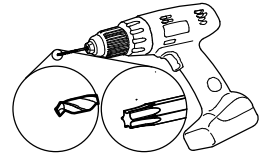
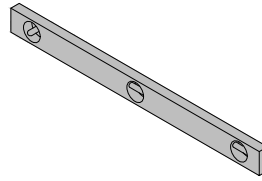
QPL20x100x2PET

QPL20x100x3PET

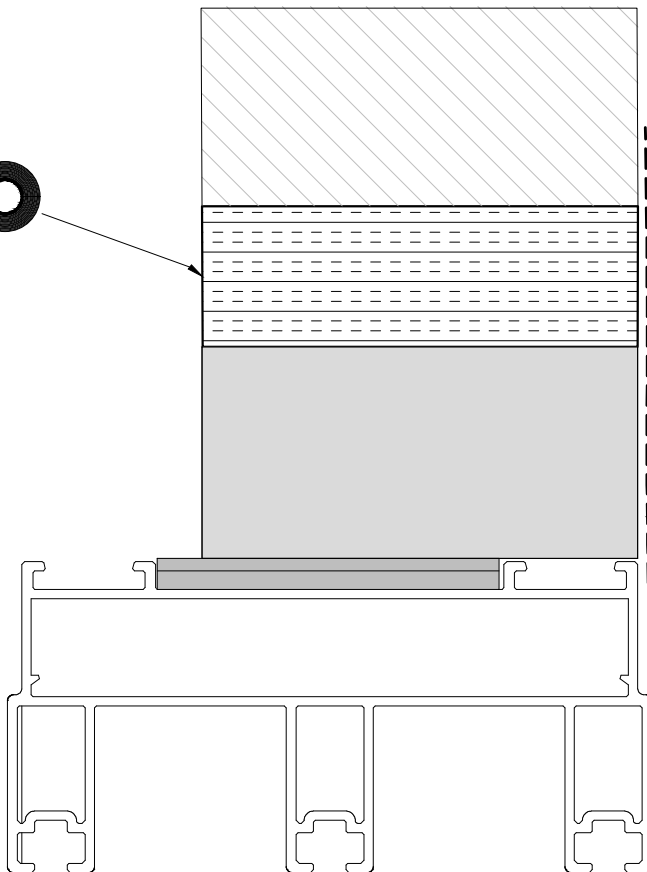
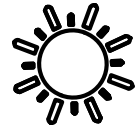
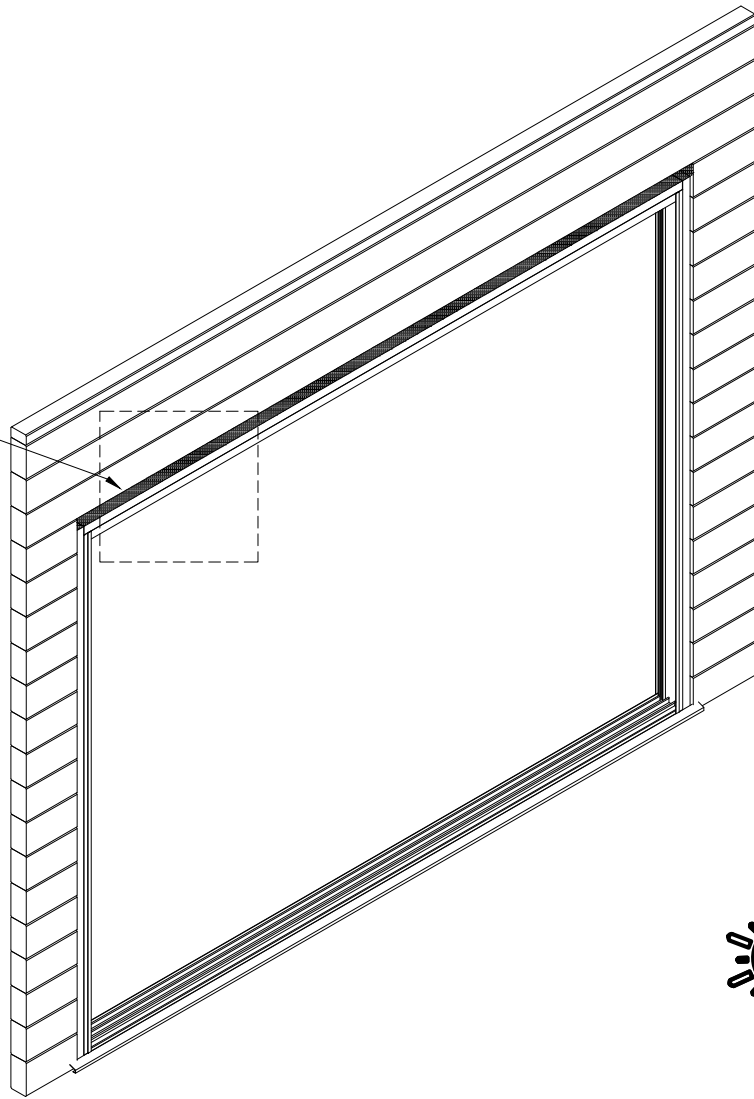




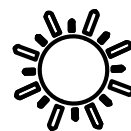
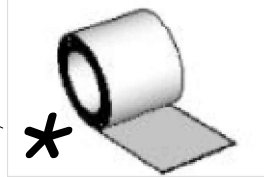
- QPL20x100x2PET  x12
- QPL20x100x3PET  x12
- QG-2  x8
- QSE3x8\_5  x8
- Ø5x60  x8
- Ø5x40  x8

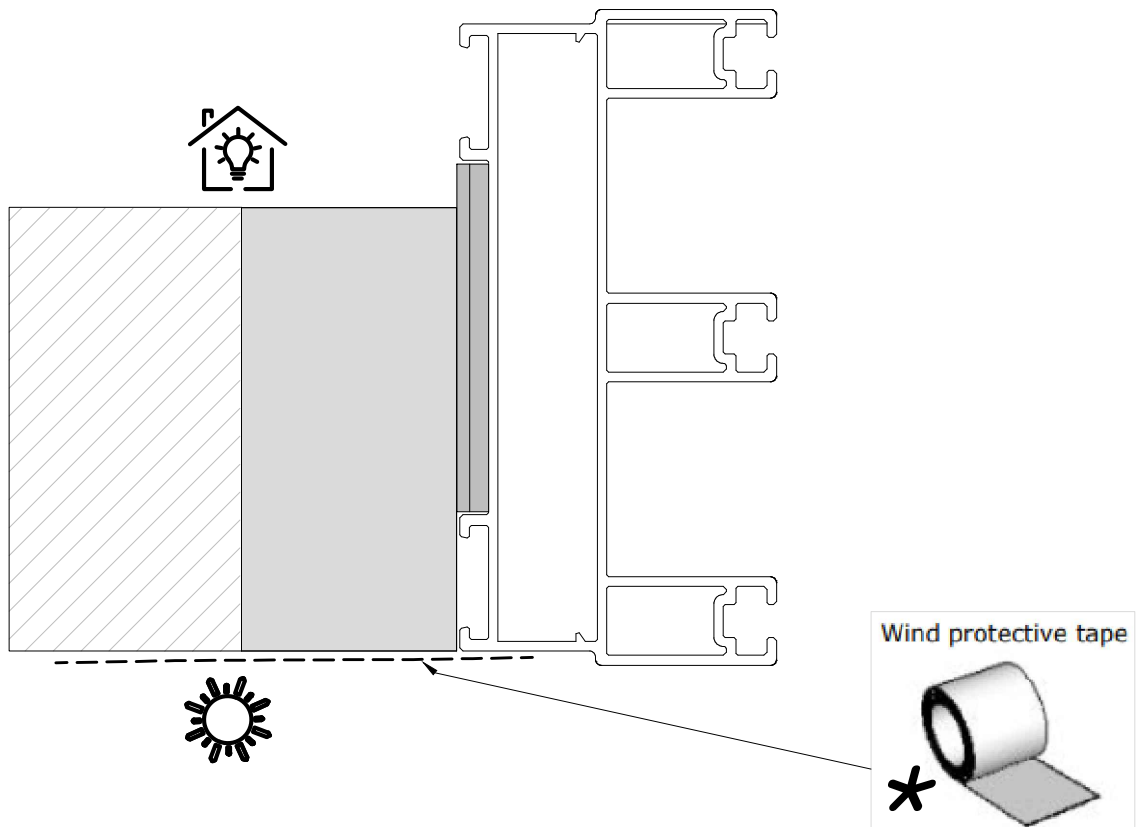
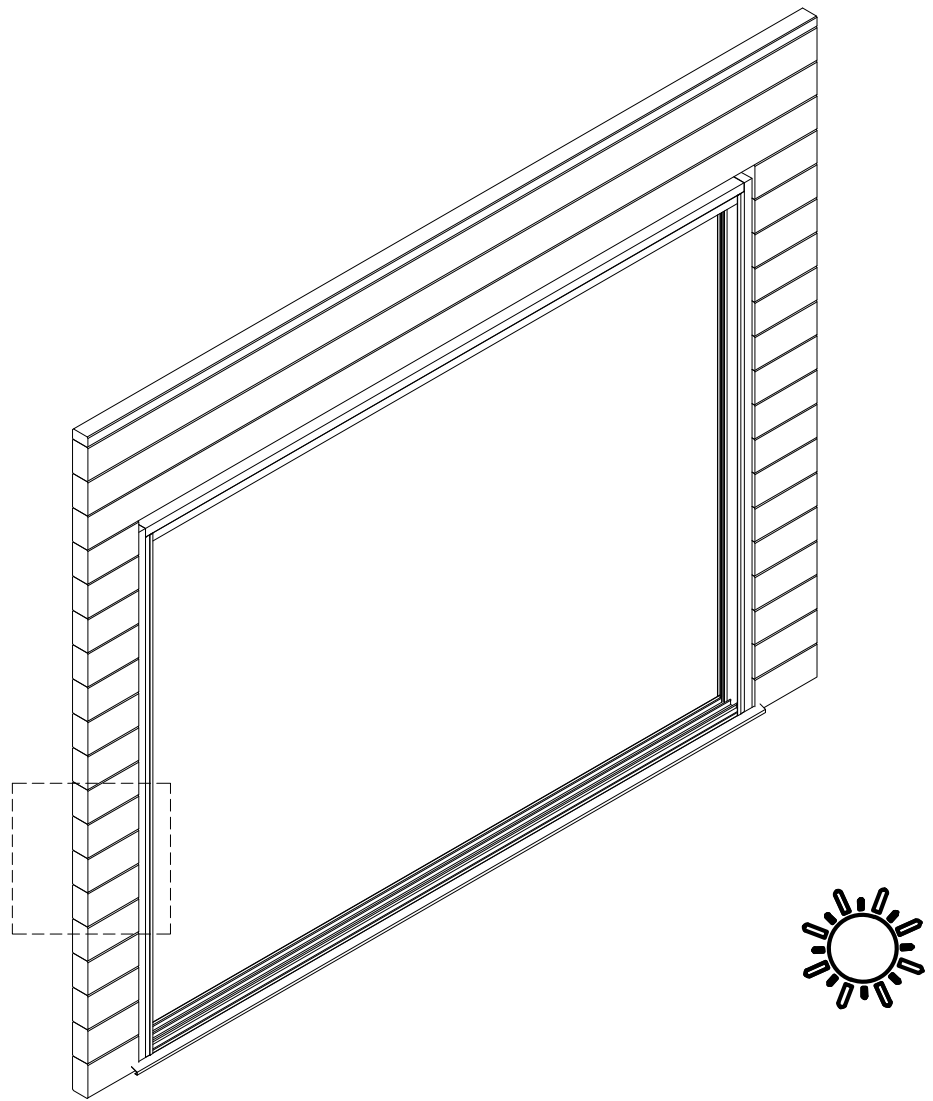


QT140

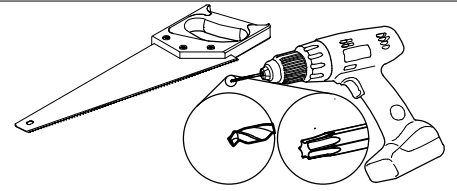


Wind protective tape

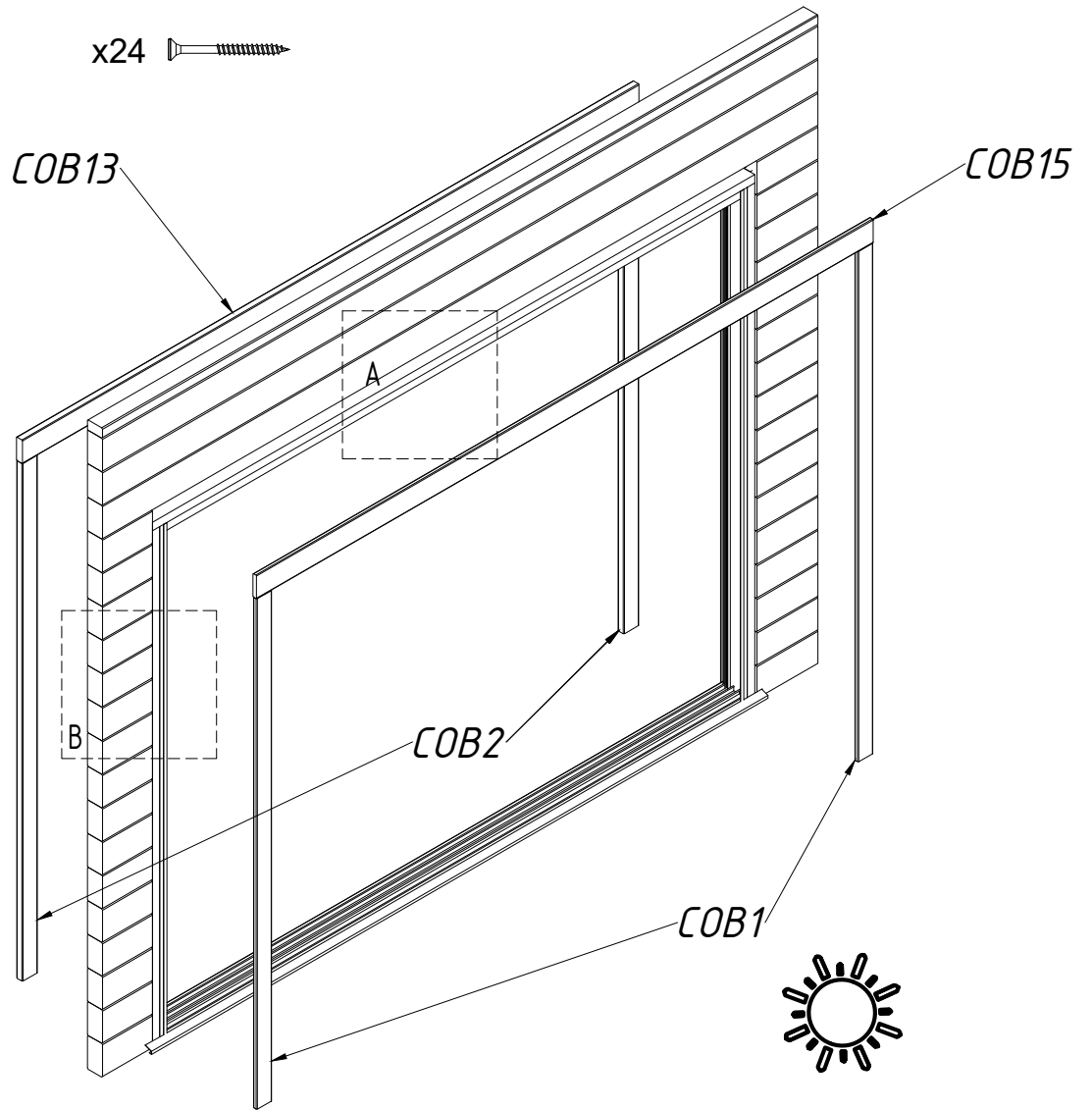




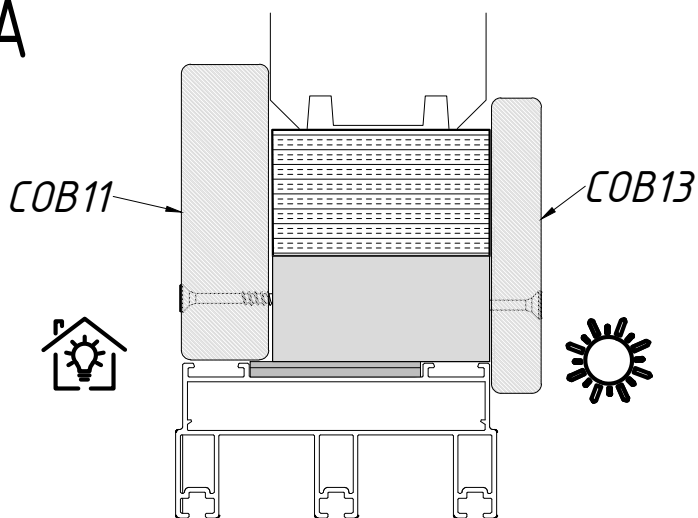
- COB1 x2
- COB2 x2
- COB13 x1
- COB15 x1



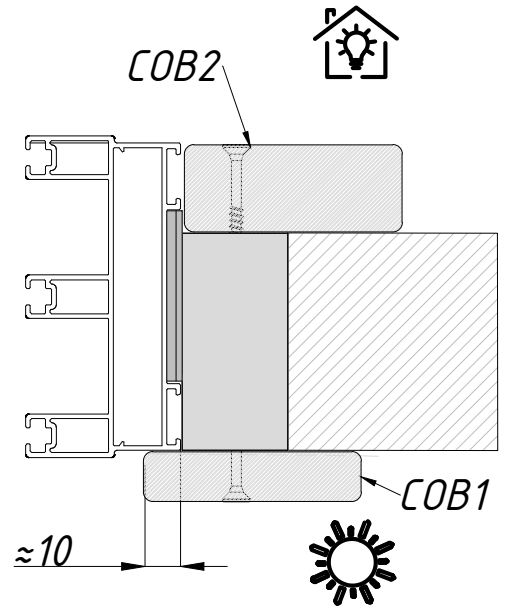
Ø3.5x50 x24 



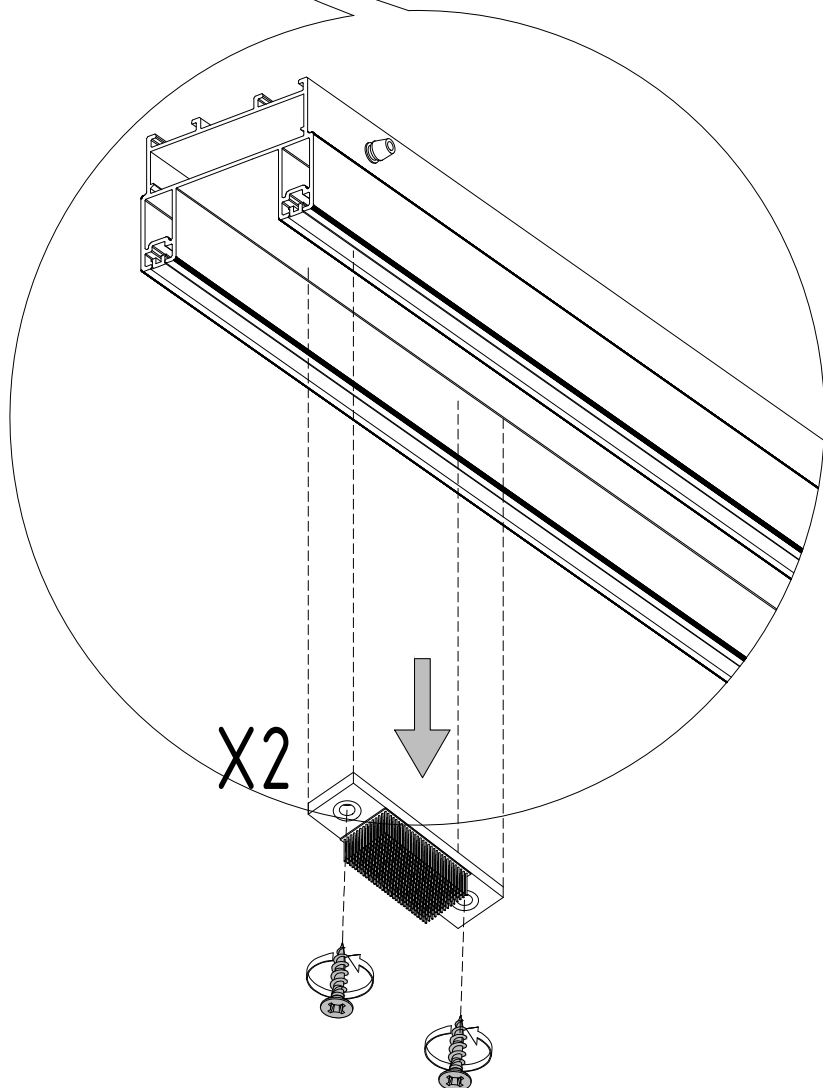
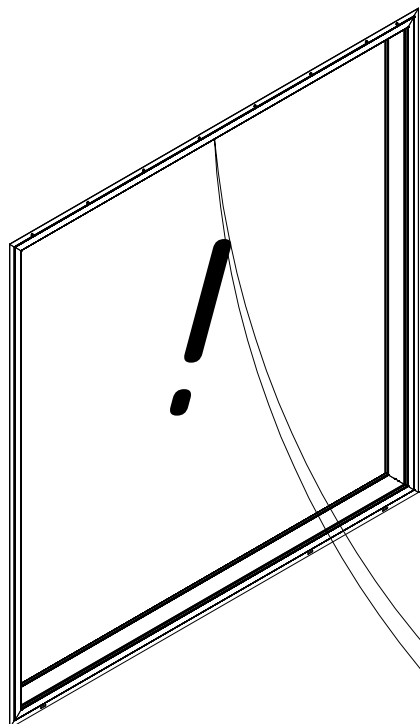
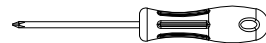
**A**



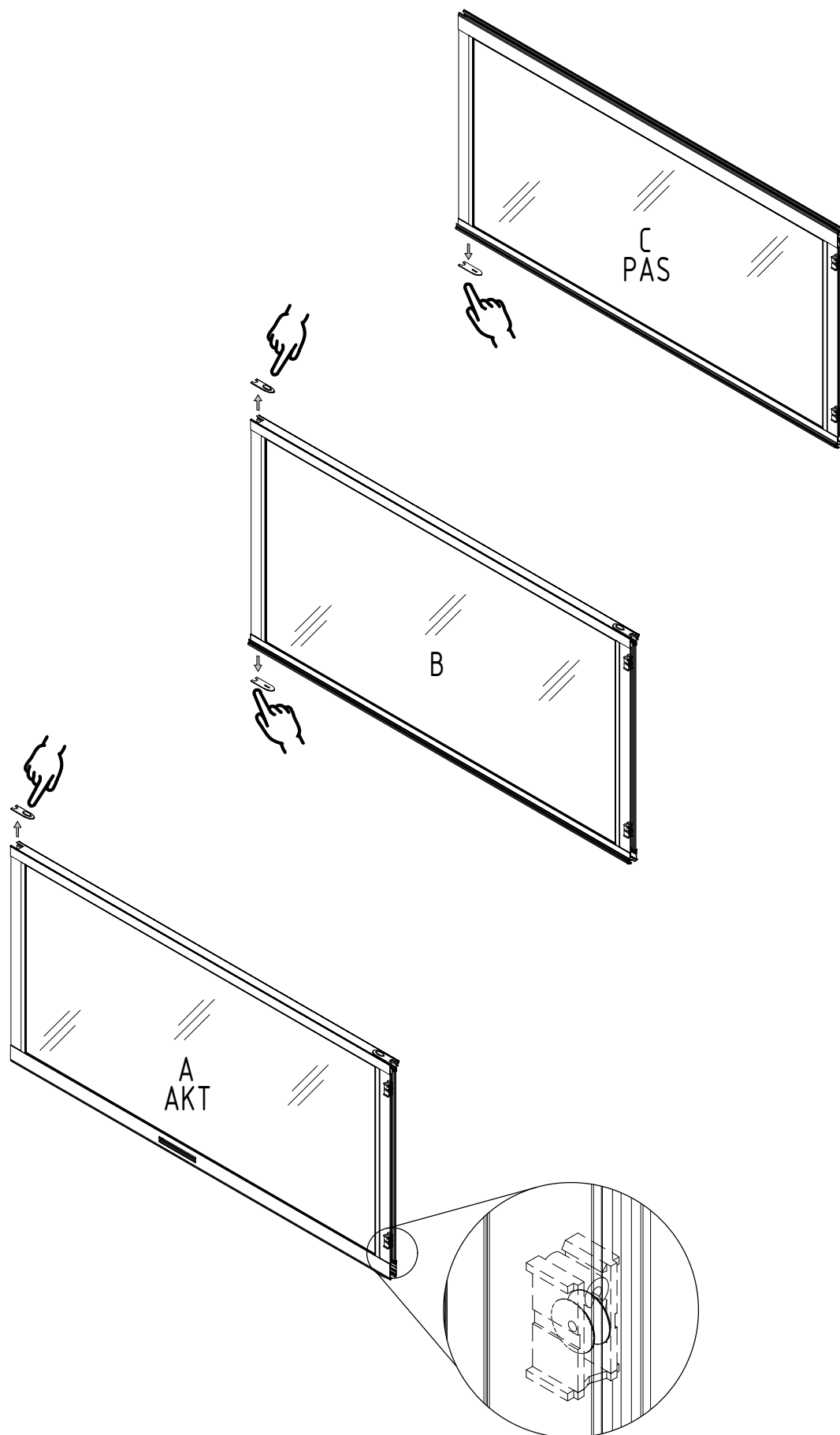
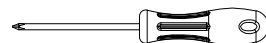
**B**

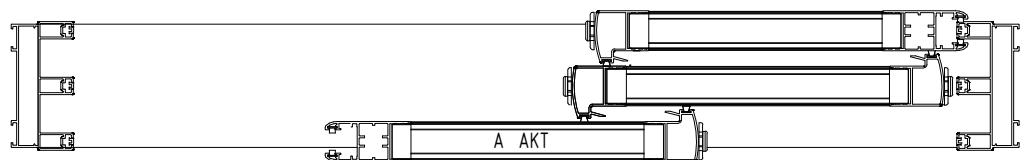
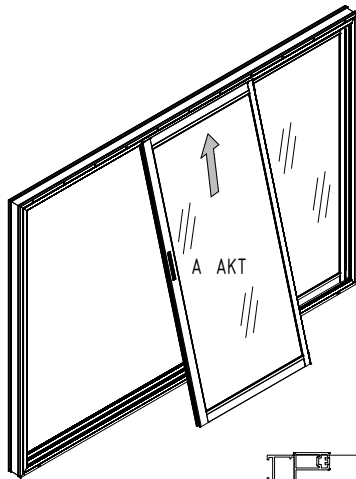
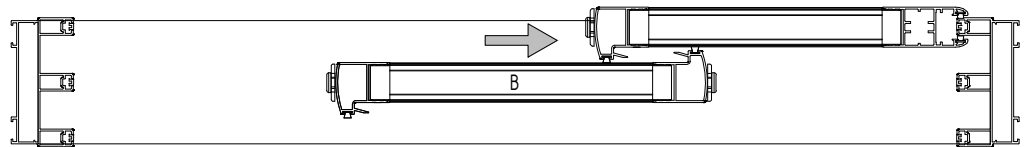
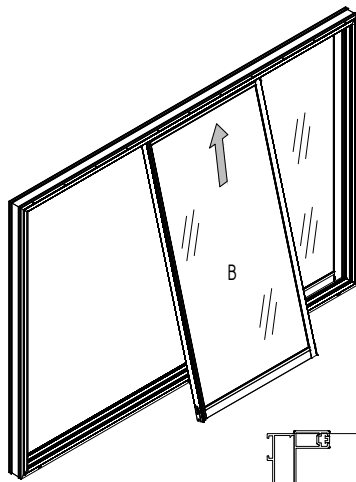
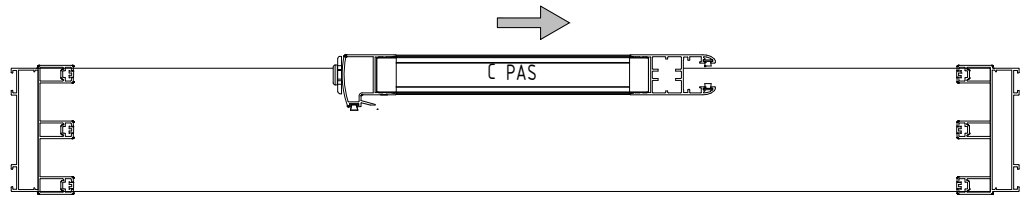
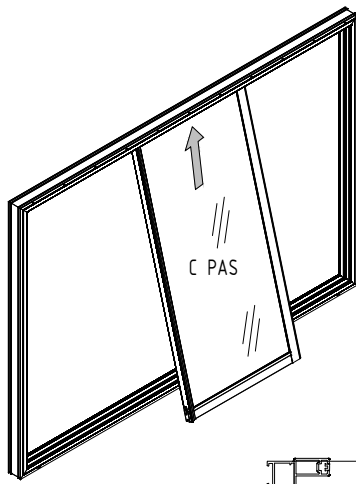


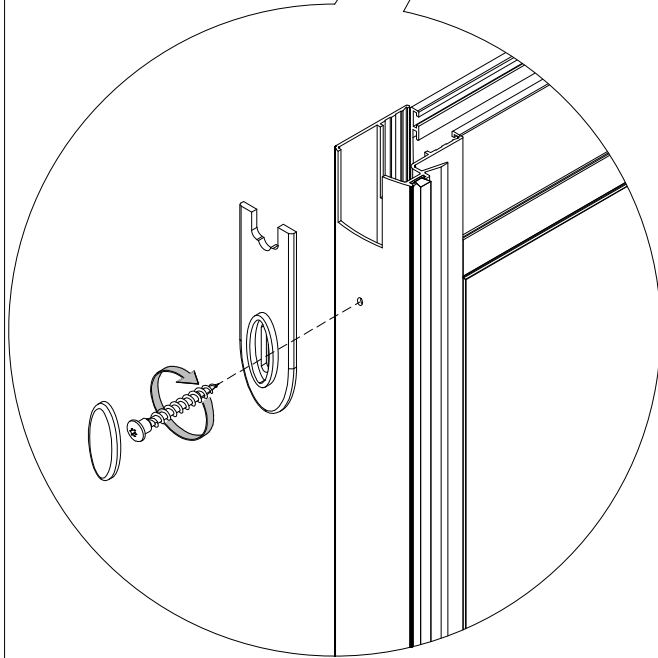
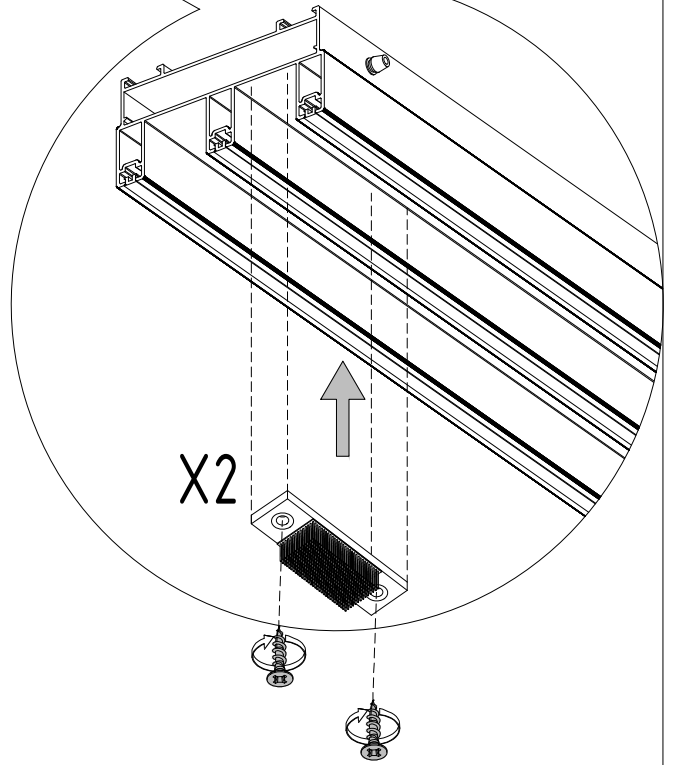
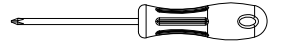
A x1  
B x1






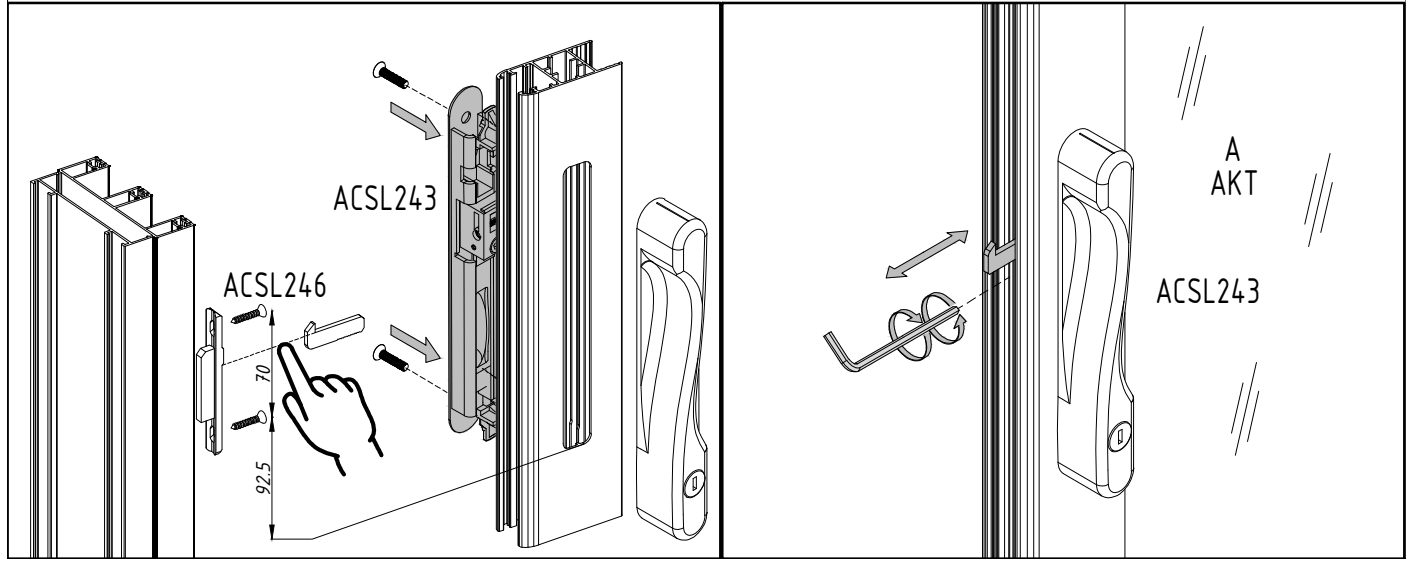
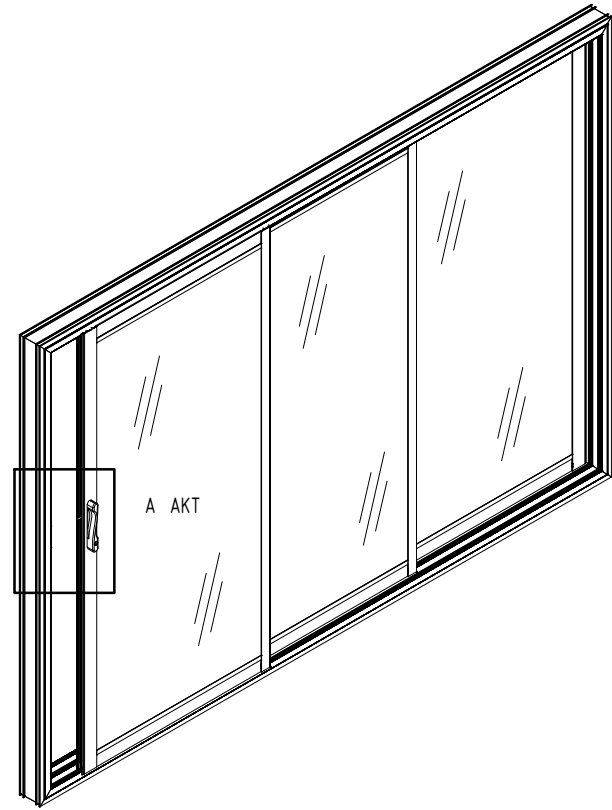
- A x1
- B x1
- C x1

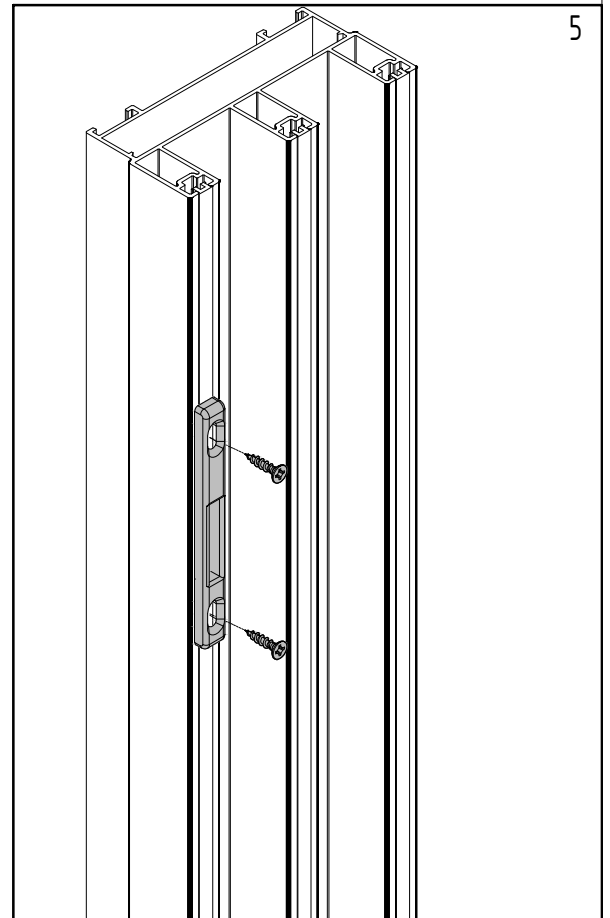
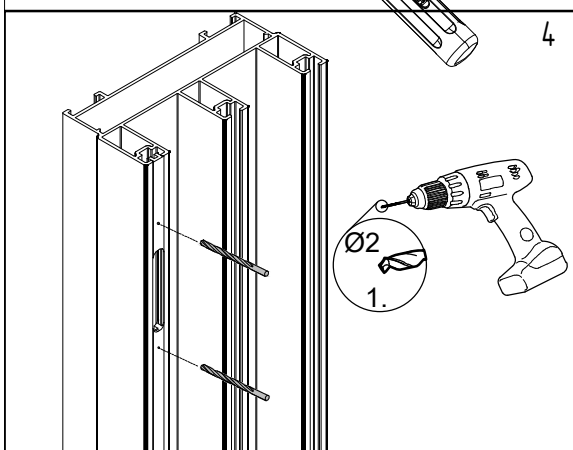
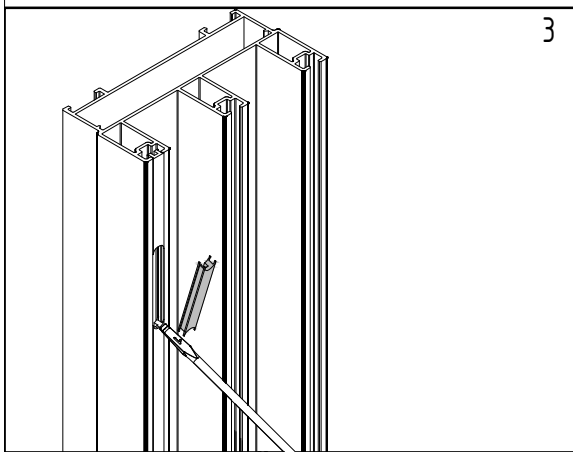
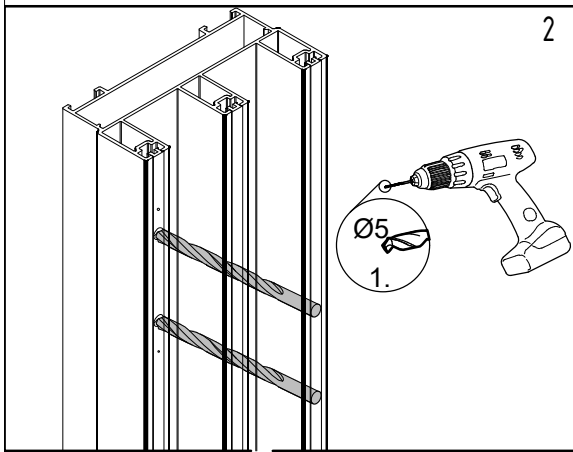
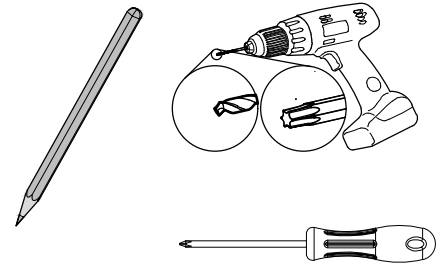
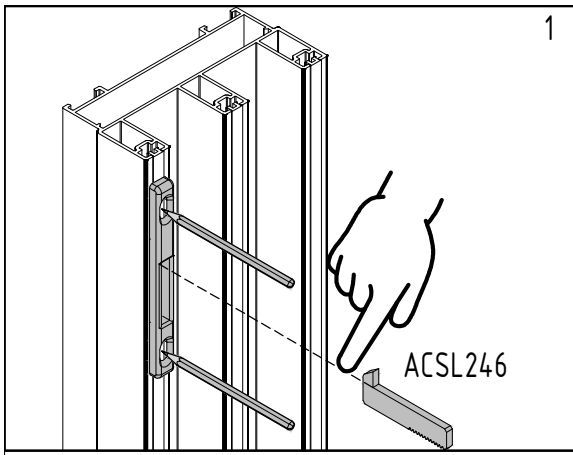






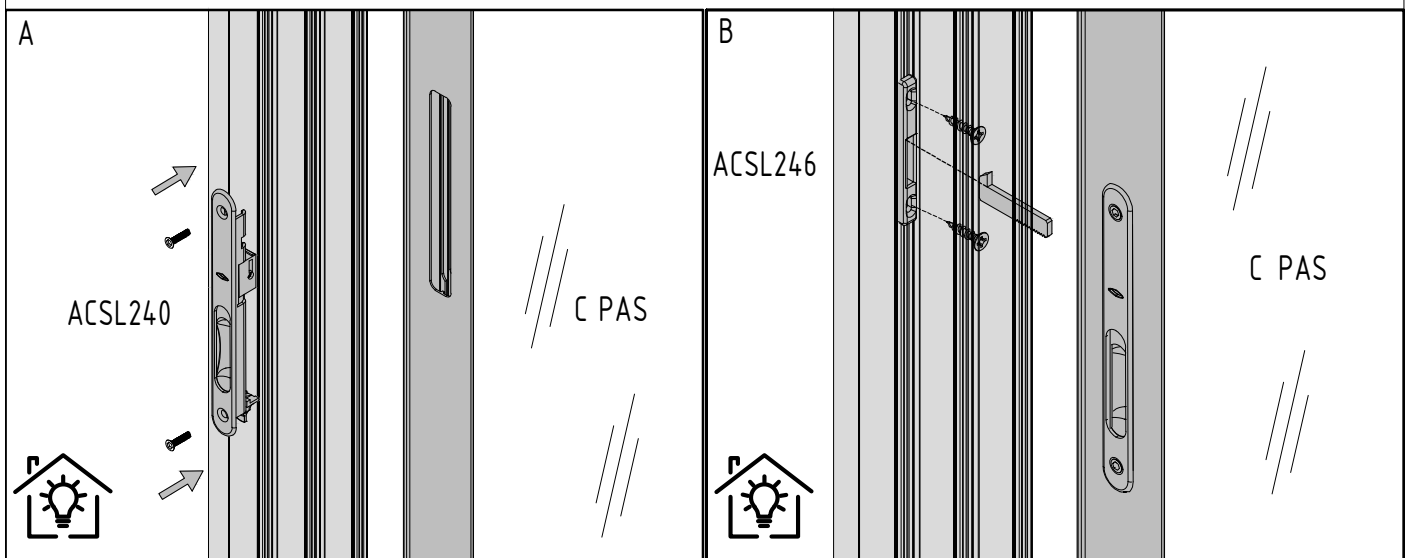
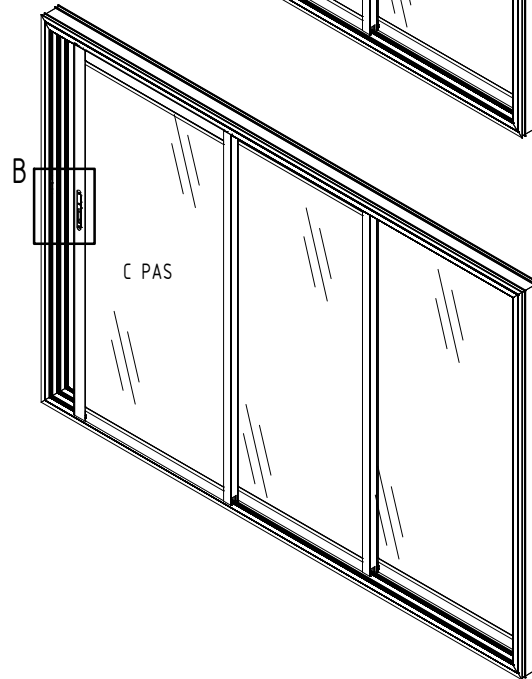
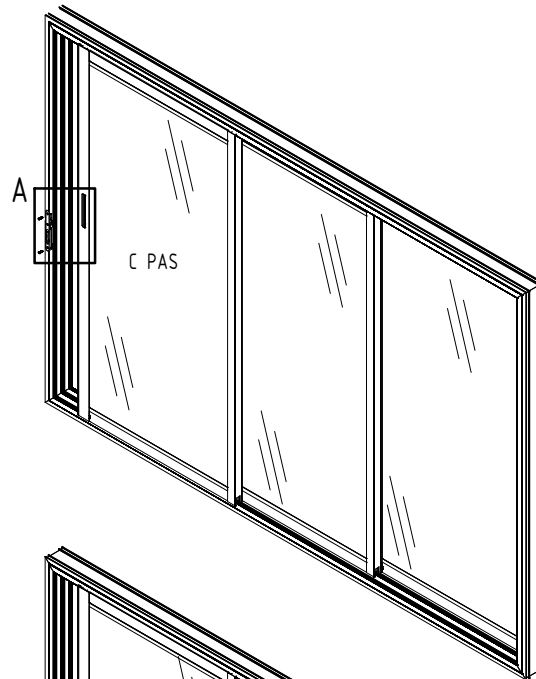




- QLY-ACLS243  x1
- QLY-ACSL240  x1
- QLY-ACSL246  x1

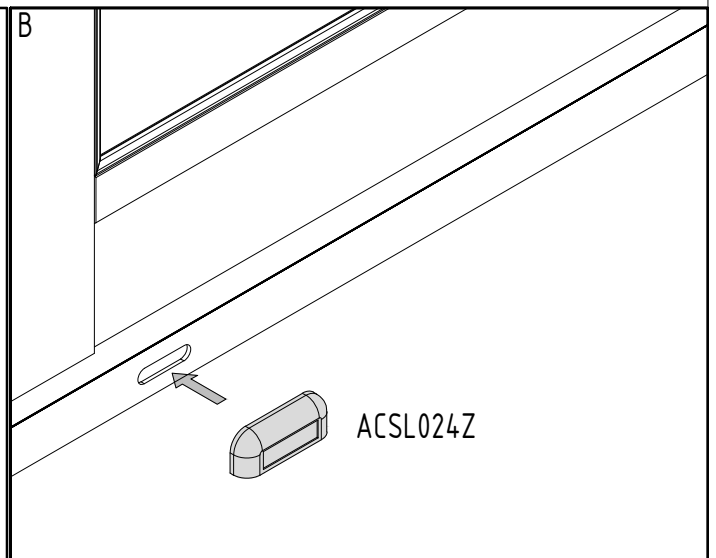
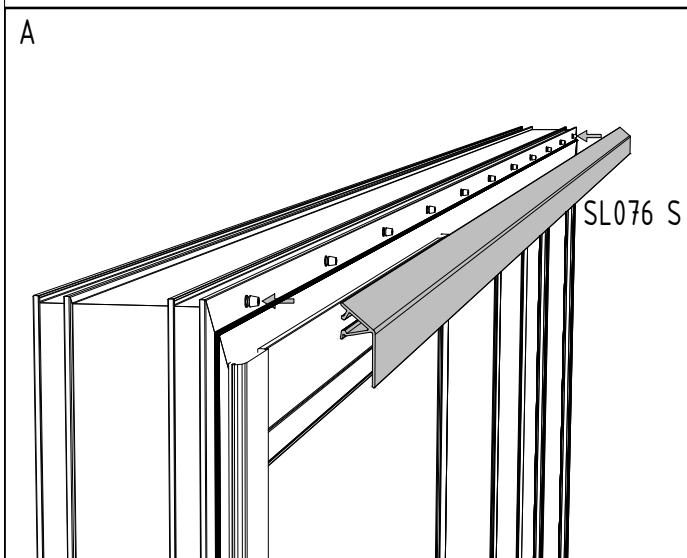
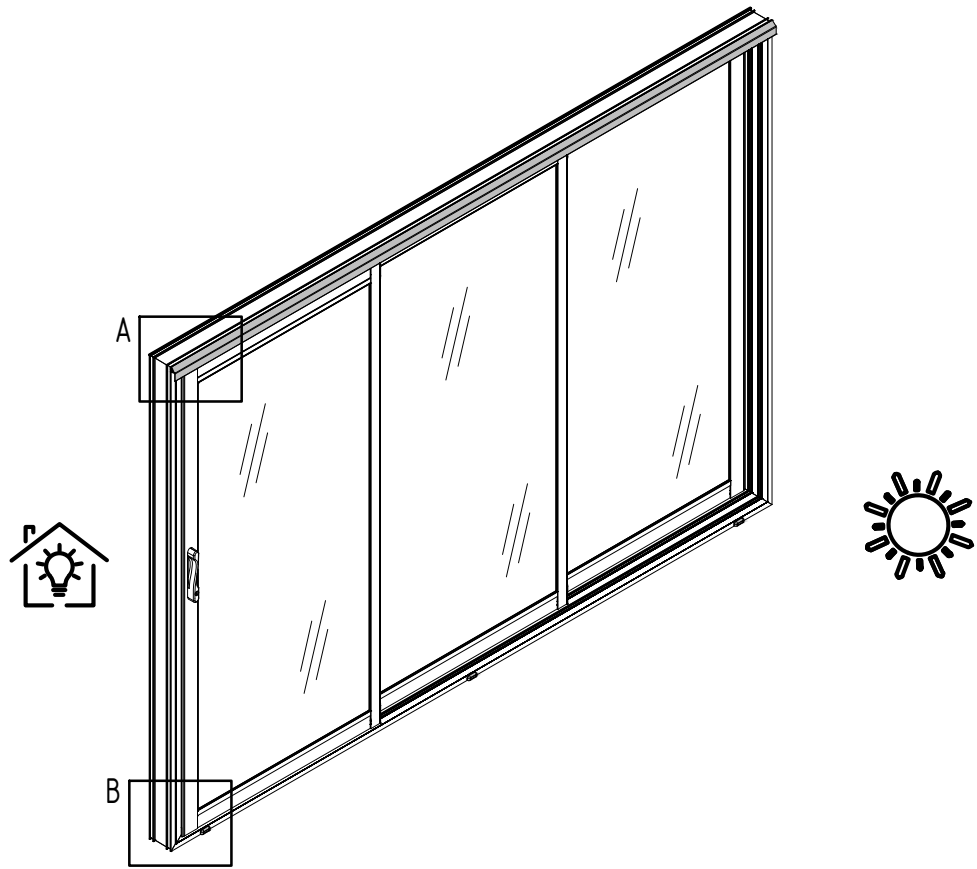




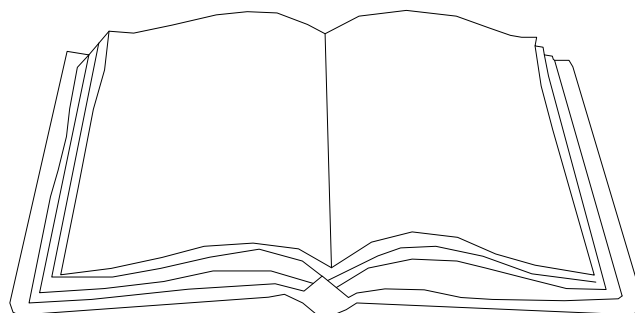
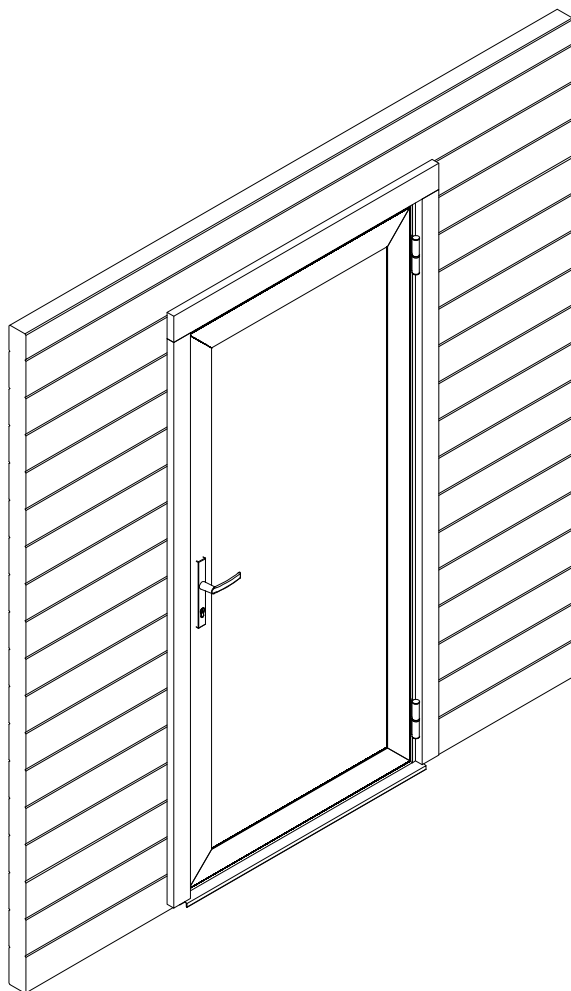
QLY-ACSL240  x1  
QLY-ACSL246  x1



QLY-SL076S-2  x1  
QLY-ACSL024Z  x4

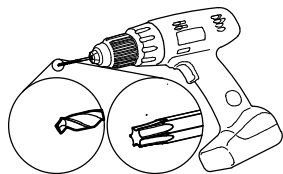
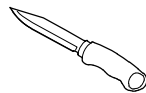
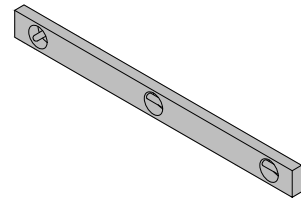
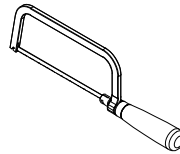
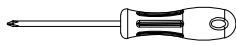
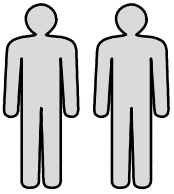


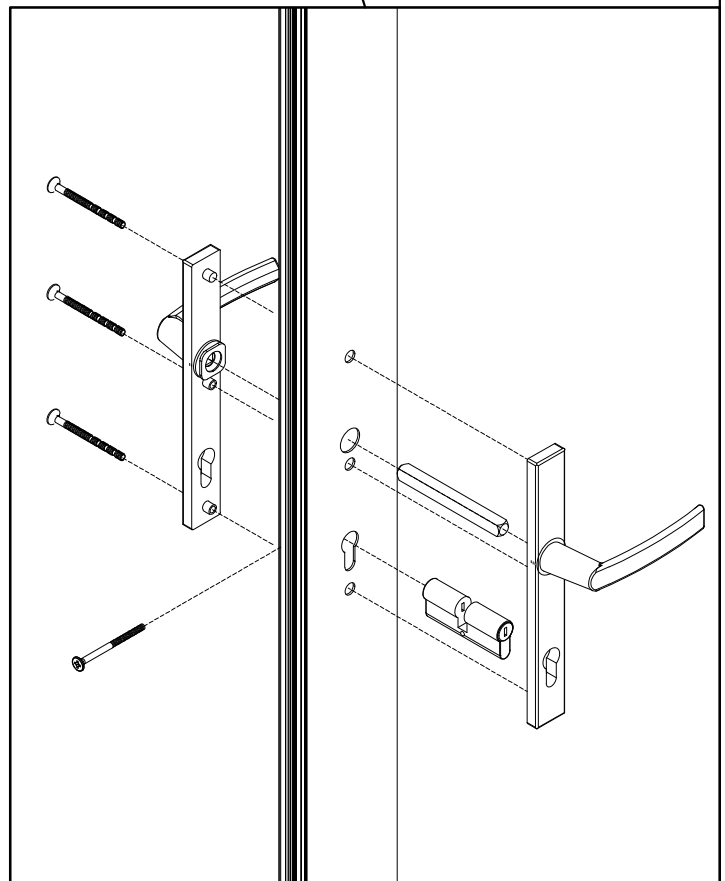
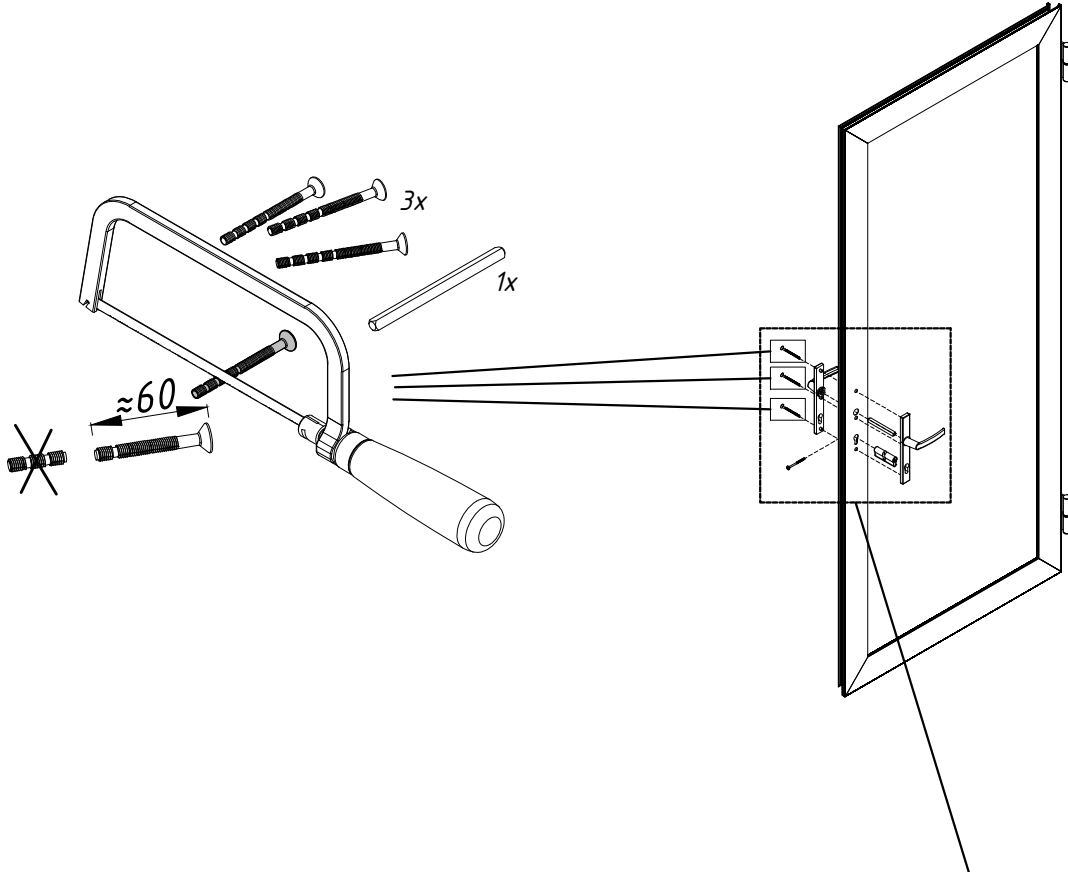
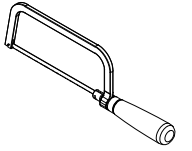
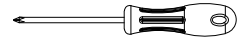
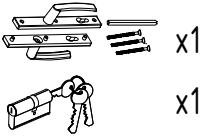
*U51-5P-7016*

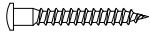


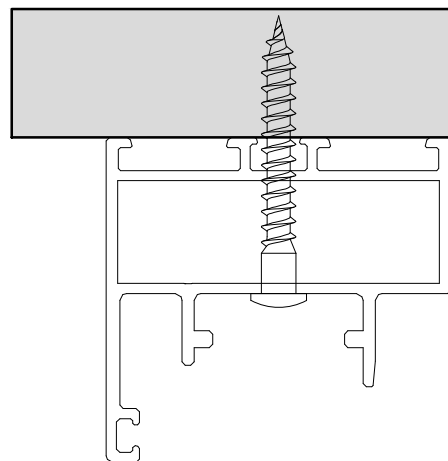
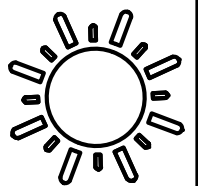
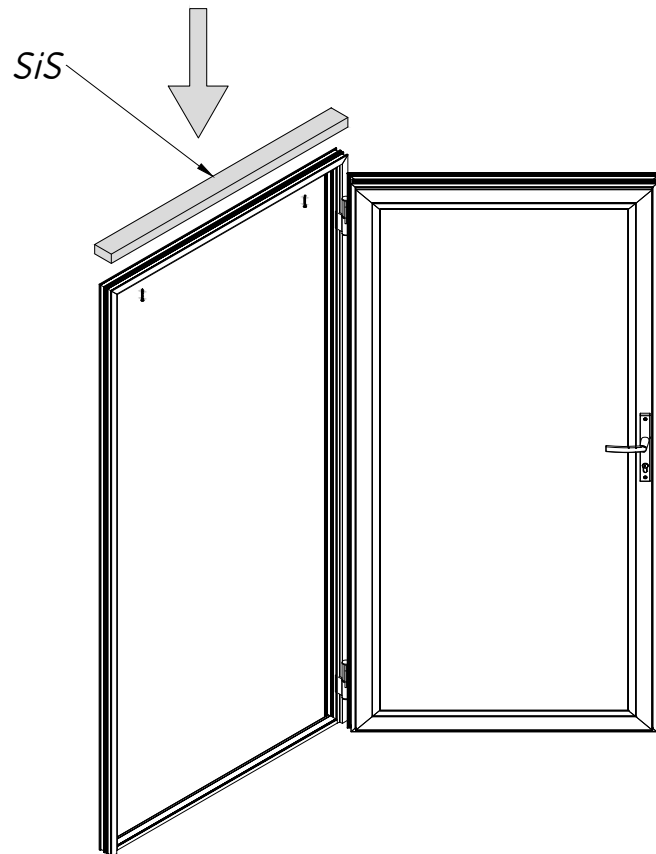
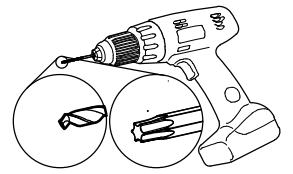


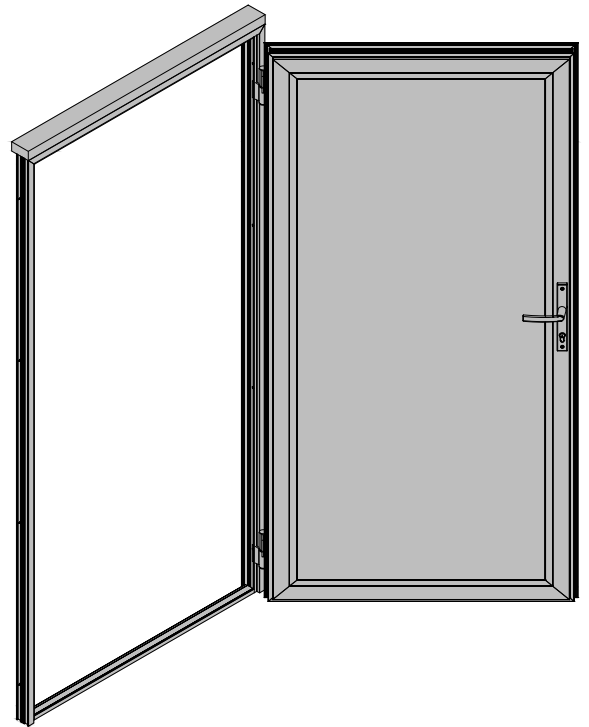
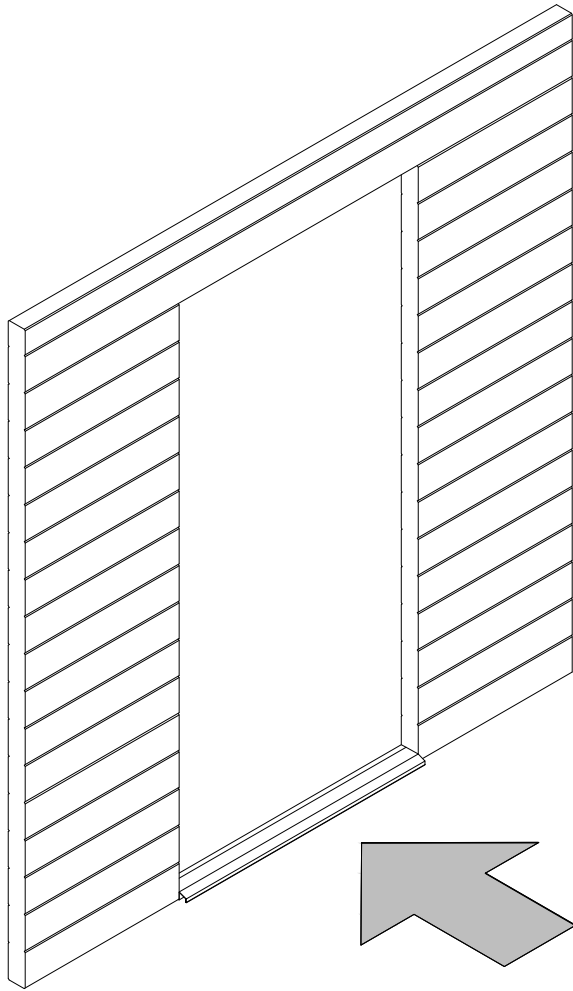
- ENG - *Not included*  
GER - *Nicht enthalten*  
FR - *Non inclus*  
ES - *No incluso*  
IT - *Non incluso*  
NO - *Ikke inkludert*  
SWE - *Ingår inte*  
FIN - *Ei sisälly hintaan*  
DEN - *Ikke inkluderet*  
NED - *Niet inbegrepen*  
POR - *Não incluído*  
CZ - *Není zahrnuto*  
POL - *Nie wliczone*  
LIT - *Neįtraukta*  
LAT - *Nav iekļauts*  
RUS - *Не включено*  
EST - *Ei sisaldu komplektis*





*SiS6*      x1  
*Ø5x40*      x2  


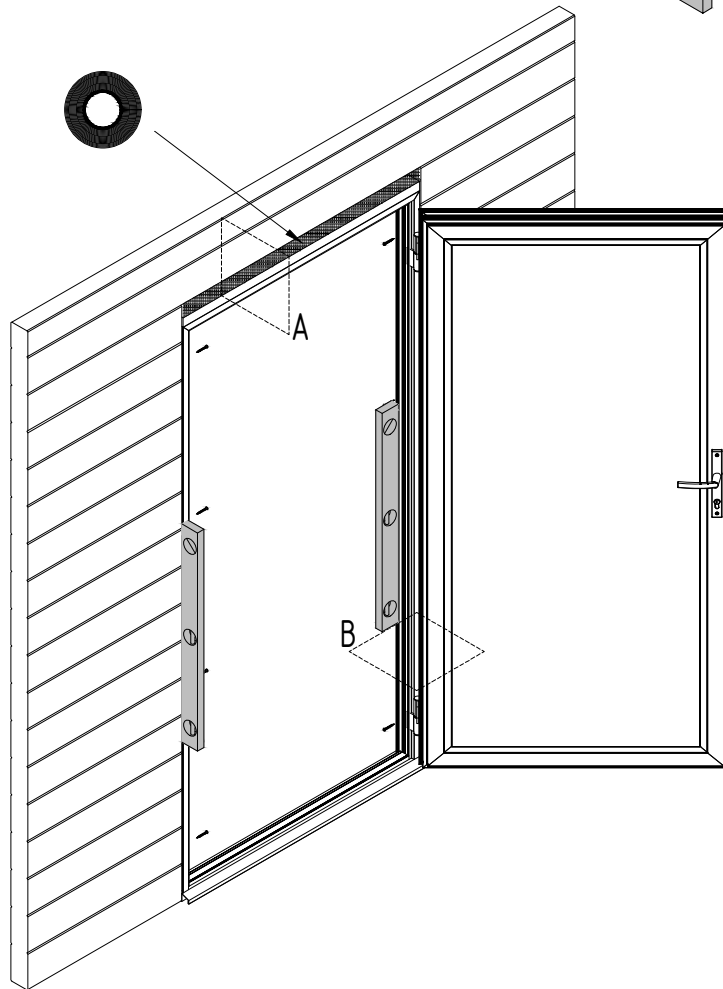
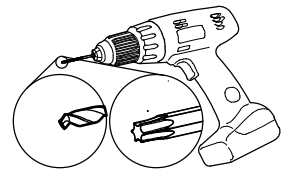
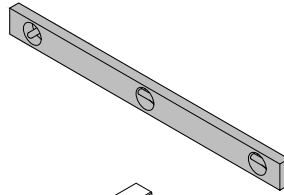




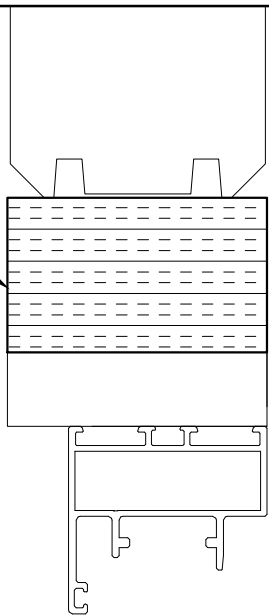
Ø5x60

x8

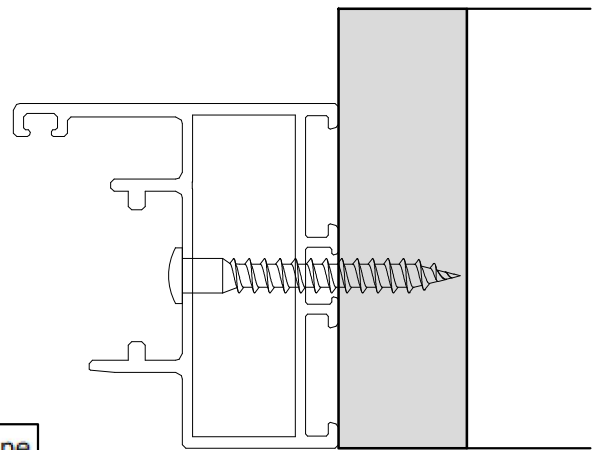
QT140



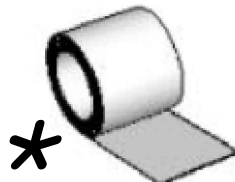
A



B

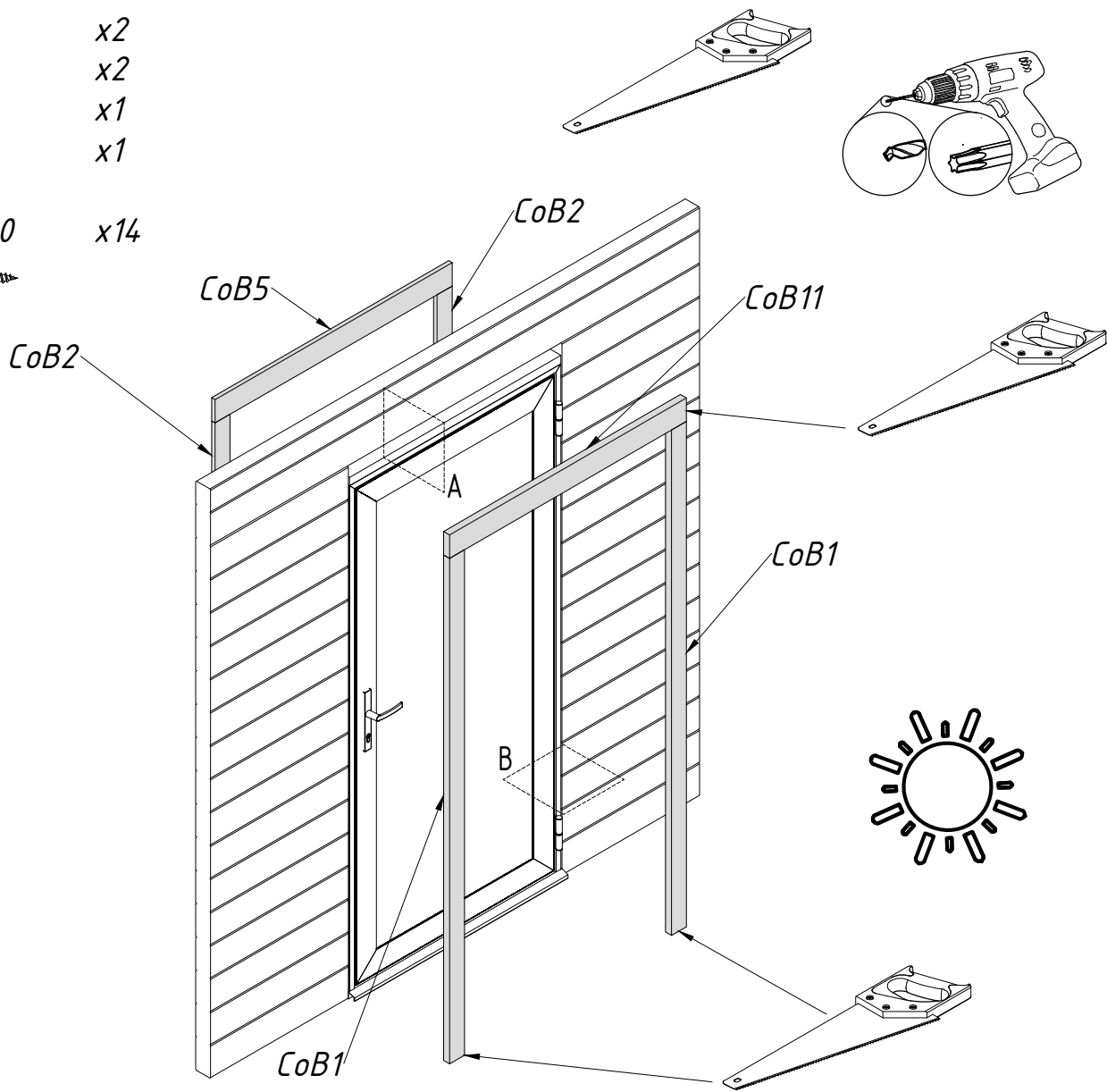
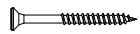


Wind protective tape

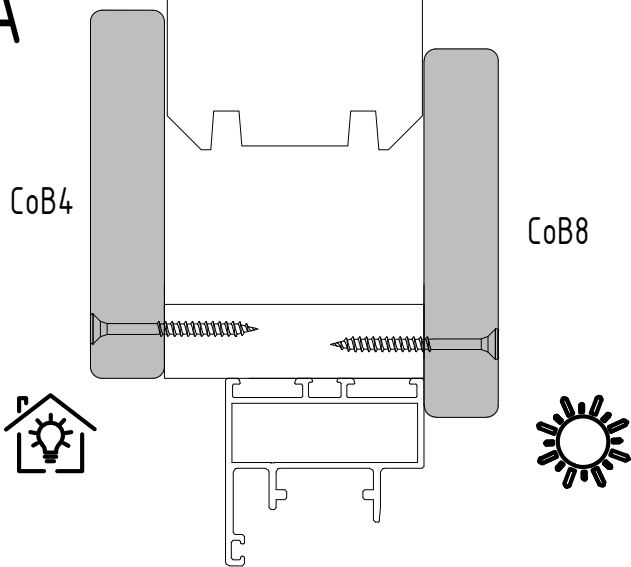


- CoB1 x2
- CoB2 x2
- CoB5 x1
- CoB11 x1

φ3.5x50 x14



A



B

