

Assembly, installation and maintenance manual

Montage-, Aufbau- und Wartungsanleitung • Assemblage, manuel de montage et d'entretien • Montaje, instalación y mantenimiento • Manuale di montaggio, installazione e manutenzione • Monterings- og vedlikeholdsmanual • Monterings-, installations- och underhållsmanual • Kokoamis-, asennus- ja huolto-ohje • Vejledning for montering og vedligehold • Handleiding voor montage, installatie en onderhoud • Manual de montagem, instalação e manutenção • Návod k montáži, instalaci a údržbě • Instrukcja montażu, instalacji i konserwacji • Surinkimo, montavimo ir priežiūros vadovas • Montāžas, uzstādīšanas un apkopes rokasgrāmata • Руководство по сборке и обслуживанию • Montaaži-, paigaldus- ja säilitamise juhend



Cottage **PM70-7944**

<p>Factory inspection by • Werkskontrolle durch • Contrôle à partir de l'usine par • Inspector de fábrica • Collaudato da • Fabrikkkontroll utført av • Fabriksbesiktigat av • Tehtaan tarkastaja • Fabriks Kontrol udført af • Fabriekscontrole door • Inspeção de fábrica, por: • Zkontrolováno ve výrobním závodě • Kontrola fabryczna do • Apžiūrą gamykloje atliko • Rūpnīcas pārbaudi veicis • Заводской контроль • Tehase kontroll teostatud:</p> <p>.....</p>	<p>Date • Datum • Date • Fecha • Data • Dato • Datum • Päiväys • Dato • Datum • Data • Datum • Data • Datums • Data • Дата • Kuupäev:</p>
	<p>Pack number • Pack Nr. • Packet n° • Bulto N° • Pacco N. • Serienr • Produktionsnummer • Pakettinro • Pakke nr. • Pak nr. • Número de embalagem • Číslo balení • Numer opakowania • Pakuotės numeris • Iepakojuma numurs • Упаковочный номер • Pakinumber:</p>



www.palmako.ee/information-hub

English: Before installing and using the product, please read the instructions and warranty terms at www.palmako.ee/information-hub to guarantee proper installation and long-lasting performance.

Deutsch: Wichtig! Bitte vor Aufbau und Nutzung des Produkts unbedingt die detaillierte Montageanleitung sowie die Garantiebedingungen unter www.palmako.ee/information-hub lesen, um eine fachgerechte Montage und eine lange Funktionssicherheit zu gewährleisten.

Français: Avant d'installer et d'utiliser le produit, veuillez lire les instructions et les conditions de garantie sur www.palmako.ee/information-hub afin de garantir une installation correcte et la longévité du produit.

Español: Antes de instalar y utilizar el producto, lea las instrucciones y las condiciones de garantía en www.palmako.ee/information-hub para asegurar una instalación correcta y una larga vida útil del producto.

Italiano: Prima di installare e utilizzare il prodotto, leggere le istruzioni e le condizioni di garanzia su www.palmako.ee/information-hub per garantire una corretta installazione e prestazioni durature.

Norsk: Før montering og bruk av produktet, vennligst les monteringsanvisningene og garantivilkårene på www.palmako.ee/information-hub for å sikre korrekt montering og fremtidig holdbarhet.

Svenska: Innan du installerar och använder produkten, vänligen läs instruktionerna och garantivillkoren på www.palmako.ee/information-hub för att säkerställa korrekt installation och produktens långvariga hållbarhet

Suomi: Ennen tuotteen asentamista ja käyttämistä, lue ohjeet ja takuehdot osoitteessa www.palmako.ee/information-hub varmistaaksesi oikean asennuksen ja pitkäkestoisen toiminnan.

Русский: Перед установкой и использованием изделия ознакомьтесь с инструкцией и условиями гарантии на сайте www.palmako.ee/information-hub, чтобы гарантировать правильную установку и долговечность изделия.

Eesti: Enne toote paigaldamist ja kasutuselevõttu lugege palun juhiseid ja garantiitingimusi aadressil www.palmako.ee/information-hub, et tagada nõuetekohane paigaldus ja toote pikk eluiga.

Dansk (Oversat af AI): Læs venligst instruktionerne og garantibetingelserne på www.palmako.ee/information-hub, før du installerer og bruger produktet, for at garantere korrekt installation og langvarig ydeevne.

Dutch (Vertaald door AI): Lees vóór de installatie en het gebruik van het product de instructies en garantievoorwaarden op www.palmako.ee/information-hub om een correcte installatie en langdurige werking te garanderen

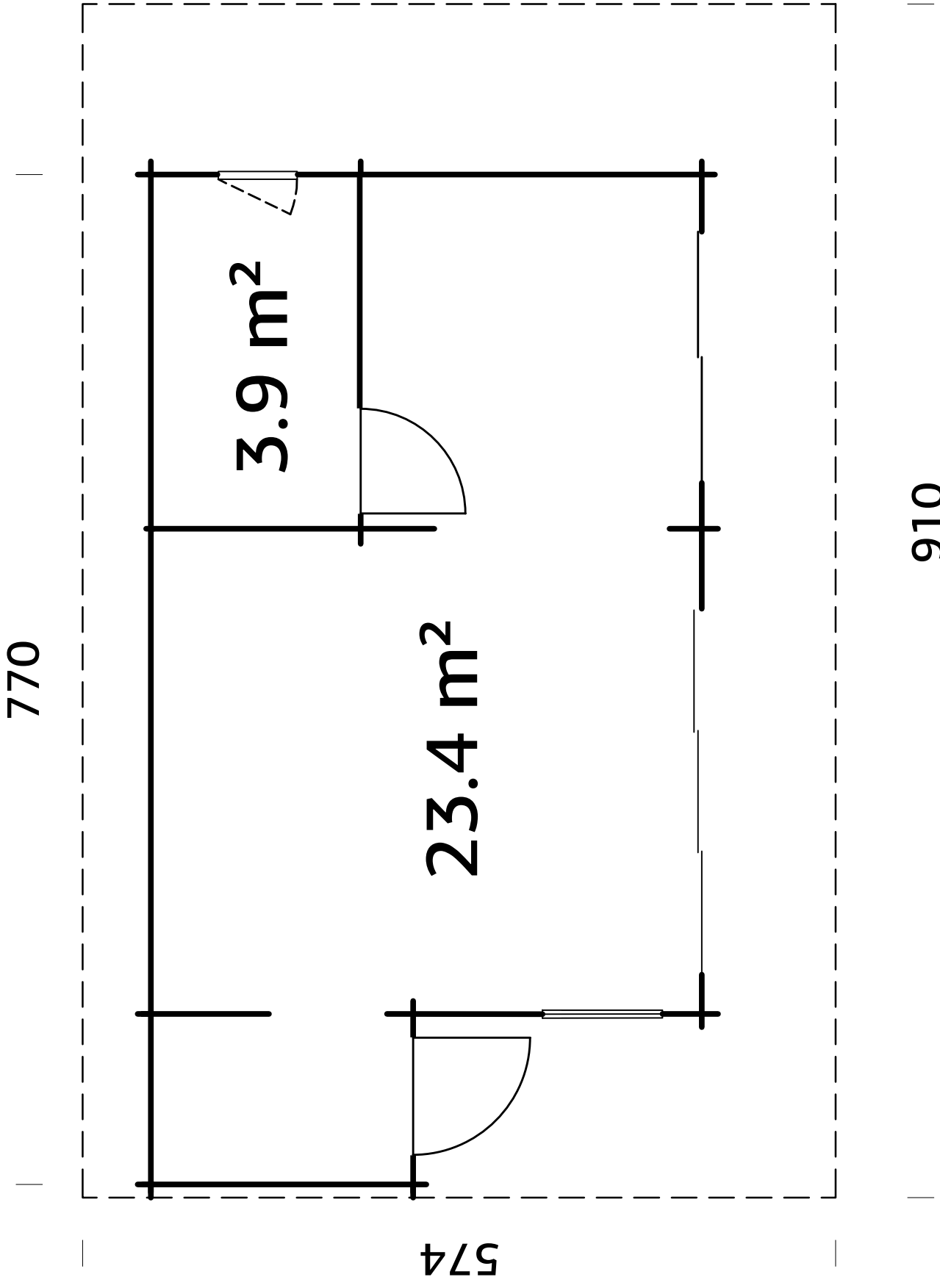
Português (Traduzido por IA): Antes de instalar e utilizar o produto, leia as instruções e os termos de garantia em www.palmako.ee/information-hub para garantir uma instalação adequada e um desempenho duradouro.

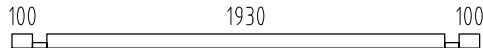
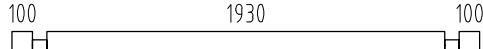
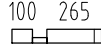
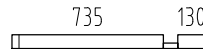
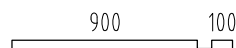
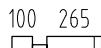


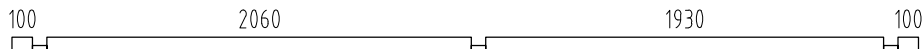

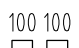
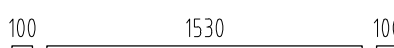
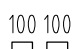



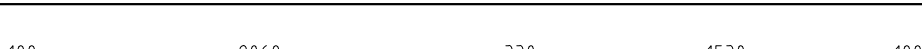
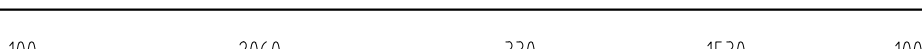
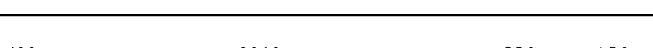
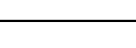
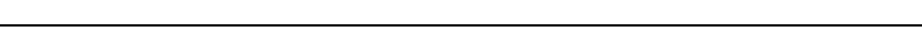
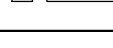
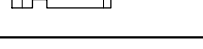
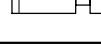

Čeština (Přeloženo umělou inteligencí): Před instalací a použitím produktu si prosím přečtěte pokyny a záruční podmínky na www.palmako.ee/information-hub, abyste zaručili správnou instalaci a dlouhodobý výkon.

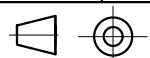
Polski (Przetłumaczone przez AI): Przed zainstalowaniem i użyciem produktu należy przeczytać instrukcję oraz warunki gwarancji dostępne na stronie www.palmako.ee/information-hub, co pozwoli zagwarantować prawidłową instalację i długotrwałą wydajność.

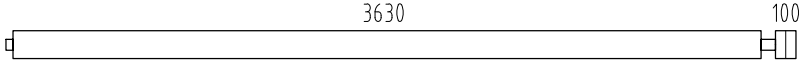
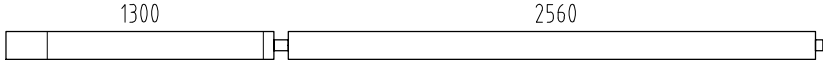
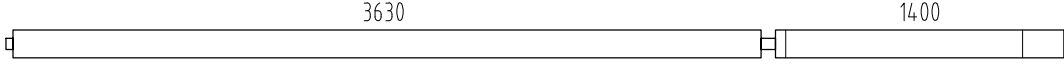
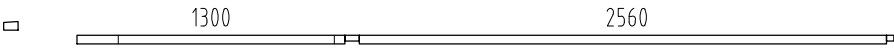
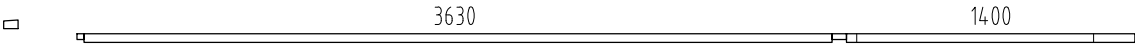
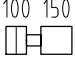
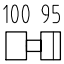
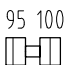
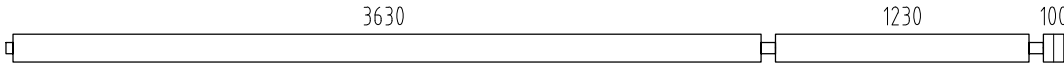
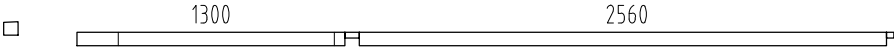
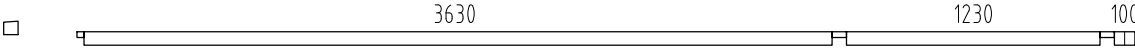
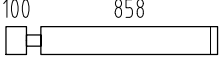
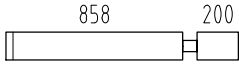
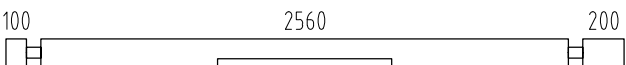
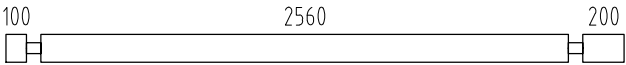
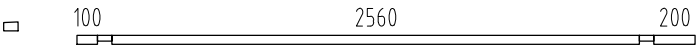
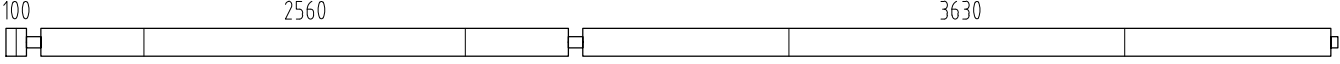
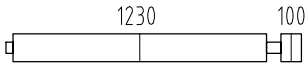
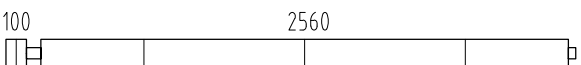
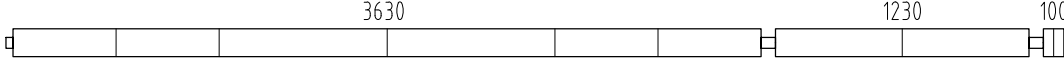
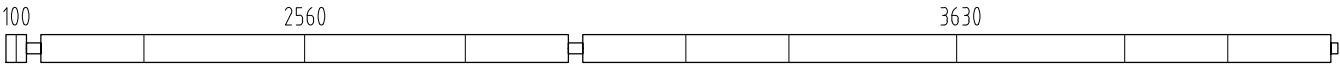
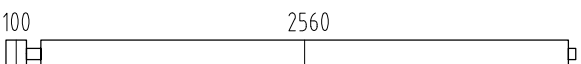
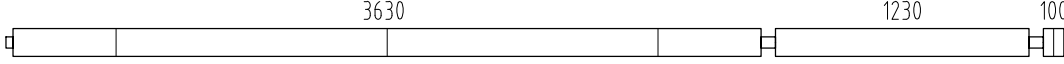
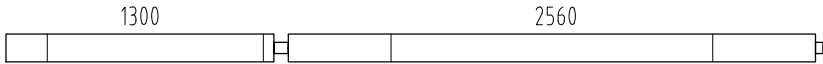
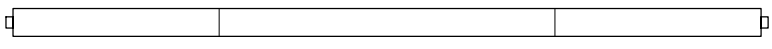
Latviešu (Mākslīgā intelekta tulkojums): Pirms produkta uzstādīšanas un lietošanas, lūdzu, izlasiet instrukcijas un garantijas noteikumus vietnē www.palmako.ee/information-hub, lai garantētu pareizu uzstādīšanu un ilgstošu darbību.

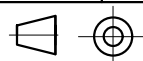
Lietuviškai (Išvertė DI): Prieš montuodami ir naudodami gaminį, perskaitykite instrukcijas ir garantijos sąlygas adresu www.palmako.ee/information-hub, kad užtikrintumėte tinkamą montavimą ir ilgalaikį veikimą.

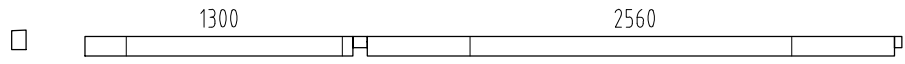
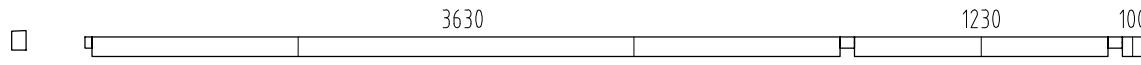
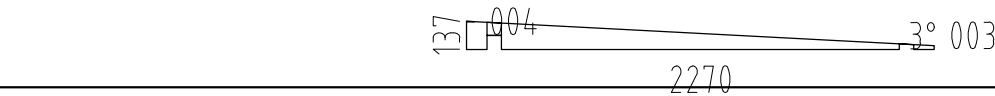

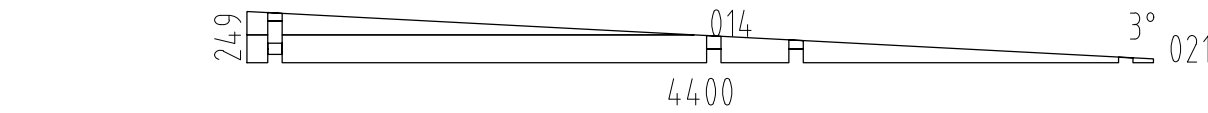
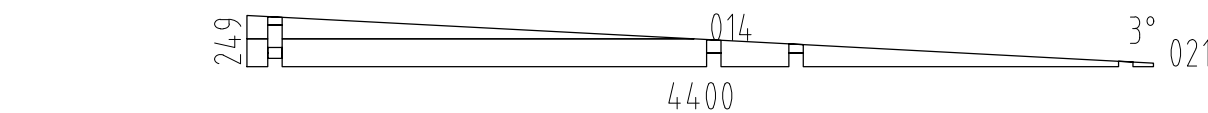

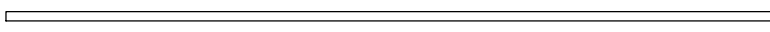
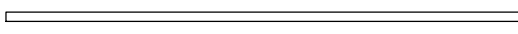
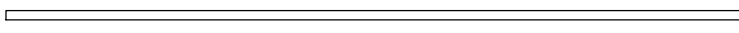
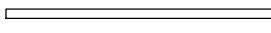
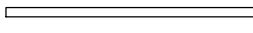
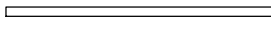
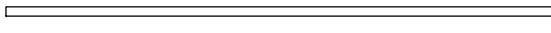


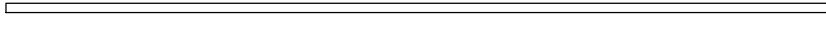



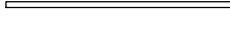



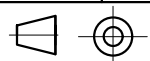
Pos	SPECIFICATION-STÜCKLISTE-NOMENCLATURE-ELEMENTI-ESPECIFICACIÓN PM70-7944	Pcs	Profile (mm)	Length (mm)
001		1	70x68	2270
002		17	70x135	2270
005		1	70x68	435
006		1	70x68	935
007		1	70x68	1070
008		15	70x135	435
009		15	70x135	935
010		15	70x135	1070
011		1	70x135	4400
012		1	70x135	4400
015		1	70x68	270
016		1	70x68	1870
017		15	70x135	270
018		15	70x135	1870
019		1	70x135	4400
020		11	70x135	4400
022		1	70x68	4400
023		1	70x135	4400
024		5	70x135	3130
025		5	70x135	600
026		1	70x135	4400
027		16	70x135	480
028		16	70x135	955
029		16	70x135	435
030		1	70x135	2765

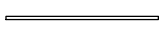
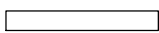
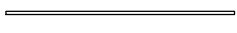

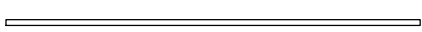





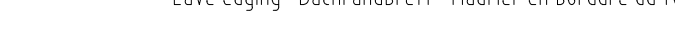
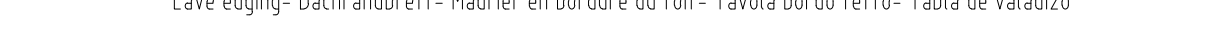
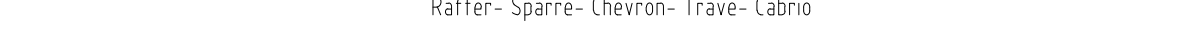


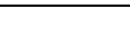
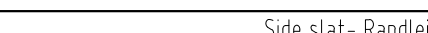
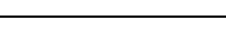
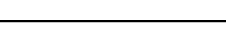



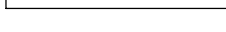

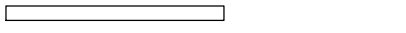


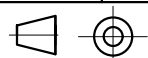
Pos	SPECIFICATION-STÜCKLISTE-NOMENCLATURE-ELEMENTI-ESPECIFICACIÓN PM70-7944	Pcs	Profile (mm)	Length (mm)
031		1	70x135	3835
032		4	70x135	3965
033		2	70x135	5135
034		1	70x41	3965
035		1	70x41	5135
036		16	70x135	320
037		16	70x135	265
038		16	70x135	265
039		2	70x135	5135
040		1	70x64	3965
041		1	70x64	5135
042		15	70x135	1028
043		15	70x135	1128
044		1	70x135	3000
045		2	70x135	3000
046		1	70x43	3000
047		4	70x135	6465
048		9	70x135	1435
049		4	70x135	2765
050		4	70x135	5135
051		4	70x135	6465
052		4	70x135	2765
053		4	70x135	5135
054		1	70x135	3965
055		1	70x135	3700

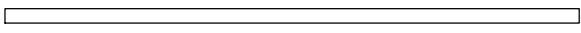


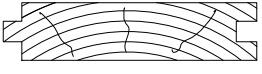
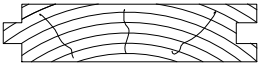
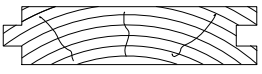
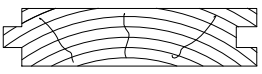
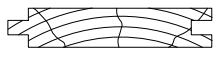
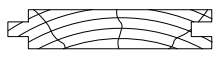
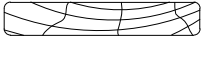

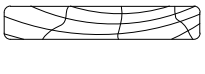
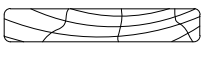
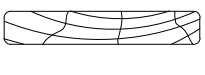

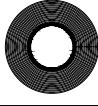


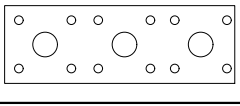
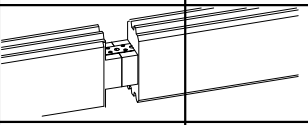
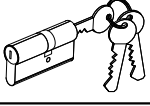
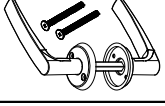

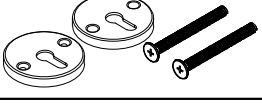
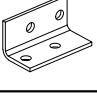
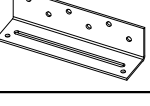
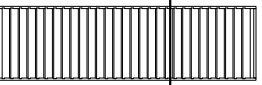


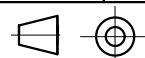
Pos	SPECIFICATION-STÜCKLISTE-NOMENCLATURE-ELEMENTI-ESPECIFICACIÓN PM70-7944	Pcs	Profile (mm)	Length (mm)
056		1	70x95	3965
057		1	70x95	5135
W1-1		1		
W2-1		1		
W3-1		1		
W4-1		1		
AR1	Foundation- Fundament- Fondation- Fondazione- Vigas de cimentación 	1	95x45	2660
AR2	Foundation- Fundament- Fondation- Fondazione- Vigas de cimentación 	2	95x45	3730
AR3	Foundation- Fundament- Fondation- Fondazione- Vigas de cimentación 	10	70x45	2495
AR4	Foundation- Fundament- Fondation- Fondazione- Vigas de cimentación 	8	70x45	3565
AR5	Foundation- Fundament- Fondation- Fondazione- Vigas de cimentación 	2	95x45	1300
AR6	Foundation- Fundament- Fondation- Fondazione- Vigas de cimentación 	4	70x45	1205
AR7	Foundation- Fundament- Fondation- Fondazione- Vigas de cimentación 	1	95x45	1305
AR8	Foundation- Fundament- Fondation- Fondazione- Vigas de cimentación 	1	95x45	2660
AR9	Foundation- Fundament- Fondation- Fondazione- Vigas de cimentación 	1	95x45	1870
AR10	Foundation- Fundament- Fondation- Fondazione- Vigas de cimentación 	2	95x45	4000
AR11	Foundation- Fundament- Fondation- Fondazione- Vigas de cimentación 	2	70x45	4000
CoB1	Covering board- Deckbrett- Madrier de couverture- Tavola di copertura- Listón de cubierta 	8	70x16	2049
CoB2	Covering board- Deckbrett- Madrier de couverture- Tavola di copertura- Listón de cubierta 	8	70x28	2050
CoB3	Covering board- Deckbrett- Madrier de couverture- Tavola di copertura- Listón de cubierta 	4	70x16	600
CoB4	Covering board- Deckbrett- Madrier de couverture- Tavola di copertura- Listón de cubierta 	1	95x28	1109
CoB5	Covering board- Deckbrett- Madrier de couverture- Tavola di copertura- Listón de cubierta 	1	95x28	1130

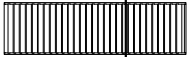
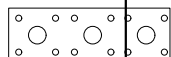


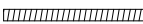

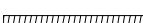


Pos	SPECIFICATION-STÜCKLISTE-NOMENCLATURE-ELEMENTI-ESPECIFICACIÓN PM70-7944	Pcs	Profile (mm)	Length (mm)
CoB6	Covering board- Deckbrett- Madrier de couverture- Tavola di copertura- Listón de cubierta 	2	95x16	740
CoB7	Covering board- Deckbrett- Madrier de couverture- Tavola di copertura- Listón de cubierta 	1	19x95	740
CoB8	Covering board- Deckbrett- Madrier de couverture- Tavola di copertura- Listón de cubierta 	1	95x16	1110
CoB9	Covering board- Deckbrett- Madrier de couverture- Tavola di copertura- Listón de cubierta 	1	95x16	1130
CoB10	Covering board- Deckbrett- Madrier de couverture- Tavola di copertura- Listón de cubierta 	1	95x28	2010
CoB11	Covering board- Deckbrett- Madrier de couverture- Tavola di copertura- Listón de cubierta 	1	95x28	2857
CoB12	Covering board- Deckbrett- Madrier de couverture- Tavola di copertura- Listón de cubierta 	1	95x16	2010
CoB13	Covering board- Deckbrett- Madrier de couverture- Tavola di copertura- Listón de cubierta 	1	95x16	2857
EaE1	Eave edging- Dachrandbrett- Madrier en bordure du toit- Tavola bordo tetto- Tabla de valadizo 	1	120x28	3256
EaE2	Eave edging- Dachrandbrett- Madrier en bordure du toit- Tavola bordo tetto- Tabla de valadizo 	1	120x28	5844
EaE3	Eave edging- Dachrandbrett- Madrier en bordure du toit- Tavola bordo tetto- Tabla de valadizo 	2	70x28	3256
EaE4	Eave edging- Dachrandbrett- Madrier en bordure du toit- Tavola bordo tetto- Tabla de valadizo 	2	70x28	5844
RoR1	Rafter- Sparre- Chevron- Trave- Cabrio 	18	140x44	5756
RoR2	Rafter- Sparre- Chevron- Trave- Cabrio 	6	140x44	4500
Sis1	Side slat- Randleiste- Baguette en bordure- Listón de borde- Listello bordo 	6	28x70	2050
Sis2	Side slat- Randleiste- Baguette en bordure- Listón de borde- Listello bordo 	2	28x70	600
Sis3	Side slat- Randleiste- Baguette en bordure- Listón de borde- Listello bordo 	2	28x70	2030
Sis4	Side slat- Randleiste- Baguette en bordure- Listón de borde- Listello bordo 	1	34x70	1058
Sis5	Side slat- Randleiste- Baguette en bordure- Listón de borde- Listello bordo 	1	34x70	1038
Sis6	Side slat- Randleiste- Baguette en bordure- Listón de borde- Listello bordo 	1	34x70	668
Sis7	Side slat- Randleiste- Baguette en bordure- Listón de borde- Listello bordo 	1	34x70	1938
Sis8	Side slat- Randleiste- Baguette en bordure- Listón de borde- Listello bordo 	1	34x70	2788
Sla1	Slat- Leiste- Baguette- Listello- Listón 	1	28x70	1039
Sla2	Slat- Leiste- Baguette- Listello- Listón 	1	28x70	1059
Sla3	Slat- Leiste- Baguette- Listello- Listón 	1	28x70	1939

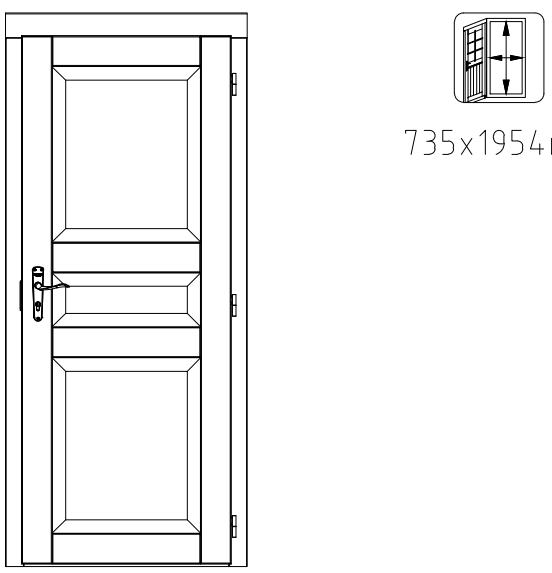
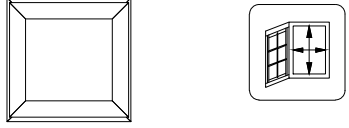
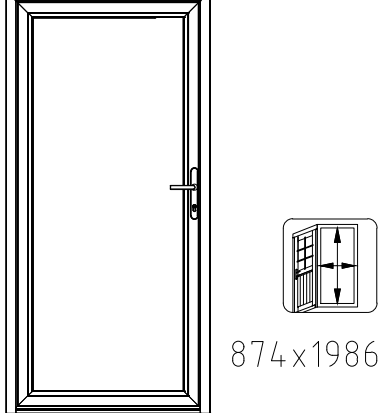
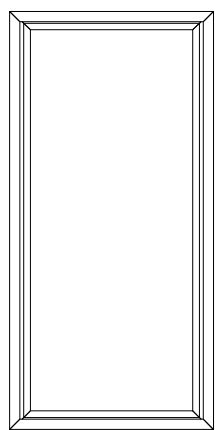


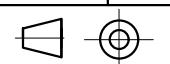
Pos	SPECIFICATION-STÜCKLISTE-NOMENCLATURE-ELEMENTI-ESPECIFICACIÓN PM70-7944	Pcs	Profile (mm)	Length (mm)
Sla4	Staf- Leiste- Baguette- Listello- Listón 	1	28x70	2787
TP1	Tender post- Tenderleiste- T-poste- Rinforzo- Refuerzo 	8	40x32	2000
TP2	Tender post- Tenderleiste- T-poste- Rinforzo- Refuerzo 	2	40x32	550
2FB3-1	Floor board- Fussbodenbrett- Madrier du plancher - Tavola pavimento- Tabla de suelo 	33+1	114x28	4054
2FB3-2	Floor board- Fussbodenbrett- Madrier du plancher - Tavola pavimento- Tabla de suelo 	24+1	114x28	2454
2FB3-3	Floor board- Fussbodenbrett- Madrier du plancher - Tavola pavimento- Tabla de suelo 	12+1	114x28	1924
2FB3-4	Floor board- Fussbodenbrett- Madrier du plancher - Tavola pavimento- Tabla de suelo 	23+1	114x28	1524
RB2-1	Roof board- Dachbrett- Madrier du toit- Tavola tetto- Tabla de tejado 	65+1	89x19	4022
RB2-2	Roof board- Dachbrett- Madrier du toit- Tavola tetto- Tabla de tejado 	65+1	89x19	5078
TB3-1	Ceiling board- Dachbodenbrett- Madrier du Grenier- Tavola soffitta- Tabla de techo 	15+2	95x16	5844
TB3-2	Ceiling board- Dachbodenbrett- Madrier du Grenier- Tavola soffitta- Tabla de techo 	15+2	95x16	3256
TB3-3	Ceiling board- Dachbodenbrett- Madrier du Grenier- Tavola soffitta- Tabla de techo 	27+1	95x16	1400
TB3-4	Ceiling board- Dachbodenbrett- Madrier du Grenier- Tavola soffitta- Tabla de techo 	43+1	95x16	1300
TB3-5	Ceiling board- Dachbodenbrett- Madrier du Grenier- Tavola soffitta- Tabla de techo 	16+1	95x16	100
FIB3-1	Floor beading- Fussbodenleiste- Baguette du plancher- Listello pavimento- Listón de suelo 	33	19x45	1600
QTI40-1	Seal- Dichtung- Joint d'isolation- Guarnizione- Burlete- QTI40  4X2500		A51-13 MLU59-5P-7016 U51-5 LU104-5P-7016 A51-1	
StS1	Stabilizing stick- Stabilisierungsstock- Baton équilibrant- Bastone stabilizzatore- Palo estabilizador 	36	16x16	380
StS2	Stabilizing stick- Stabilisierungsstock- Baton équilibrant- Bastone stabilizzatore- Palo estabilizador 	5	16x16	200
QLI2_5x1_0	Connection tape -Verbindungsband für Bohlen -Ruban de connection -Nastro di connessione- Cinta de conexion 1x25x60 mm 	20		
QLY-A CAW585	Cylinder- Zylinderschloss- Serrure a mortaiser- Serratura a cilindro- Bombin- QLY-ACAW585 	1	U51-5	
QLIUY-1	Door fittings- Türbeschlag- Ferrure- Ferramenta porta- Manilla (puerta)- QLIUY-1 	1	U71-1V	
QLY-A CWKS92	Door fittings- Türbeschlag- Ferrure- Ferramenta porta- Manilla (puerta)- QLY-ACWKS92 	1	U51-5	
QVKA	Door fittings- Türbeschlag- Ferrure- Ferramenta porta- Manilla (puerta)- QVKA 	1	U71-1V	
QNU20x20x40	L-iron- Winkel- Angle -Angolo- Angulo 20x20x40 	30	AR1...11 + 001,005,006	
QNU35x35x130Zn	L-iron- Winkel- Angle -Angolo- Angulo 35x35x130 EM VN353590 	3		

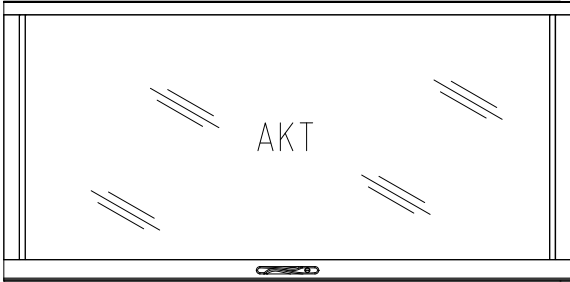
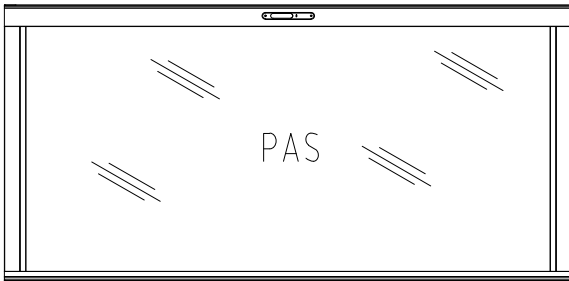
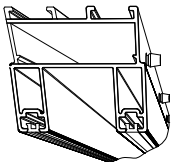
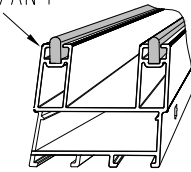
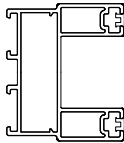



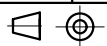
Pos	SPECIFICATION-STÜCKLISTE-NOMENCLATURE-ELEMENTI-ESPECIFICACIÓN PM70-7944	Pcs	Profile (mm)	Length (mm)
QNU50x6 5x130Zn	L-iron- Winkel- Angle -Angolo- Angulo- QNU50x65x130Zn	1		
QNA2 2x50Zn	Nail- Nagel- Clou- Chiodo- Clavo- 2.5x50mm	800	2FB3-1,...	
QNA3 x70Zn	Nail- Nagel- Clou- Chiodo- Clavo- 3x70mm	1400	RB2-1,...	
QNA4 x40Zn	Nail- Nagel- Clou- Chiodo- Clavo- 4x40mm- EM72801	80		
QKRYP8 x260Zn	Screw- Schraube- Vis- Vite- Tornillo- 8x260mm ZnY	80	RoR1	
QKRPP3 _5x50Zn	Screw- Schraube- Vis- Vite- Tornillo- 3.5x50mm	1620	CoB1...14 EaE1...4 Sis1...7	Stal1...4 TP1...2 WB1...3 TB3-1...5 FIB3-1
QKRPP4 _5x70Zn	Screw- Schraube- Vis- Vite- Tornillo- 4.5x70mm	168	RoR2	
QKRK K4_8 x28MU	Screw- Schraube- Vis- Vite- Tornillo- 4.8x28mm MU	52		
QKRYP5 x40ZnTX	Screw- Schraube- Vis- Vite- Tornillo- 5x40mm	205		
QKRYP 5x60Zn	Screw- Schraube- Vis- Vite- Tornillo- 5x60mm ZnY	45	A51-13 U51-5 A51-1	
QKRPP 6x160 ZnTX-1	Screw- Schraube- Vis- Vite- Tornillo- 6x160mm TX-1	80	AR1...11	
WG8-1	Water gutter- Wasserleiste- Rejet d'eau- Protección de lluvia- Protezione dalla pioggia- QP40x30x...HA	1	A51-13	740
WG8-2	Water gutter- Wasserleiste- Rejet d'eau- Protección de lluvia- Protezione dalla pioggia- QP40x30x...HA	1	U51-5	1100
WG8-3	Water gutter- Wasserleiste- Rejet d'eau- Protección de lluvia- Protezione dalla pioggia- QP40x30x...HA	1	A51-15	1128
WG8-4	Water gutter- Wasserleiste- Rejet d'eau- Protección de lluvia- Protezione dalla pioggia- QP40x30x...HA	1	LU59-5P-7016	2010
WG8-5	Water gutter- Wasserleiste- Rejet d'eau- Protección de lluvia- Protezione dalla pioggia- QP40x30x...HA	1	LU104-5P-7016	2858
WG12-1	Water gutter- Wasserleiste- Rejet d'eau- Protección de lluvia- Protezione dalla pioggia- QP124x124x...HA	11		2100
WG10-1	Water gutter- Wasserleiste- Rejet d'eau- Protección de lluvia- Protezione dalla pioggia- QP201x81x...HA	5		2100
QPL20x1 00x2PET	Detail- Detail- Detail- Dettaglio- Detalle- 2mm	17	LU104-5P-7016	
QPL20x1 00x3PET	Detail- Detail- Detail- Dettaglio- Detalle- 3mm	17	LU104-5P-7016	
QLY-AC MAS221	Window fittings- Fenstergriff- Poigne de la fenêtre- Maniglia finestra- Manilla- QLY-ACMAS221	1	A51-13	
QLY-A CMAS33	Window fittings- Fenstergriff- Poigne de la fenêtre- Maniglia finestra- Manilla- QLY-ACMAS33	1	A51-13	
KL1	Threaded rod- Gewindestangen- Barre fileté- Asta filettata- Varilla roscada M10	6		2000
KL2	Threaded rod- Gewindestangen- Barre fileté- Asta filettata- Varilla roscada M10	2		656
KL3	Threaded rod- Gewindestangen- Barre fileté- Asta filettata- Varilla roscada M10	2		544

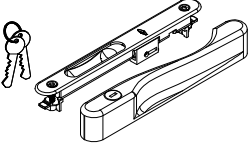
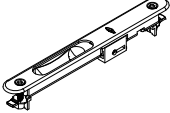
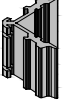
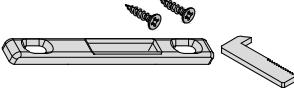
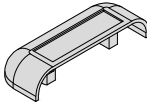
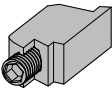
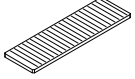
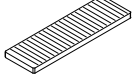




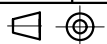
Pos	SPECIFICATION-STÜCKLISTE-NOMENCLATURE-ELEMENTI-ESPECIFICACIÓN PM70-7944	Pcs	Profile (mm)	Length (mm)
U71-1P	<p data-bbox="703 178 1291 222">Door - Tür - Porte - Porta-Puerta 835x2023</p>  <p data-bbox="1113 430 1291 460">735x1954mm</p>	1		
A51-13 P-7016	<p data-bbox="525 994 1270 1038">Window - Fenster - Fenetre - Finestra-Ventana 600x600</p>  <p data-bbox="1543 1083 1690 1113">500x500mm</p>	1		
U51-5 P-7016	<p data-bbox="514 1202 1102 1246">Door - Tür - Porte - Porta-Puerta 990x2050</p>  <p data-bbox="1522 1513 1711 1543">874x1986mm</p>	1		
A51-1 5-7016	<p data-bbox="493 1706 1270 1751">Window - Fenster - Fenetre - Finestra-Ventana 990x2050</p> 	1		

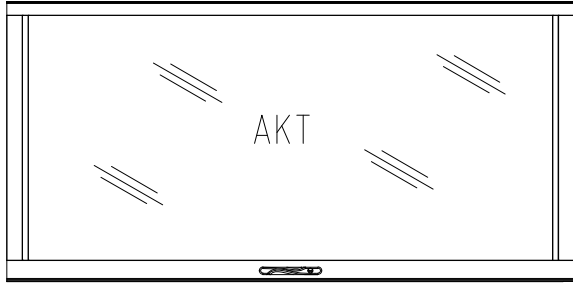
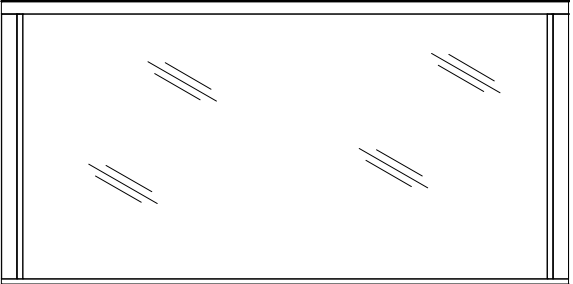
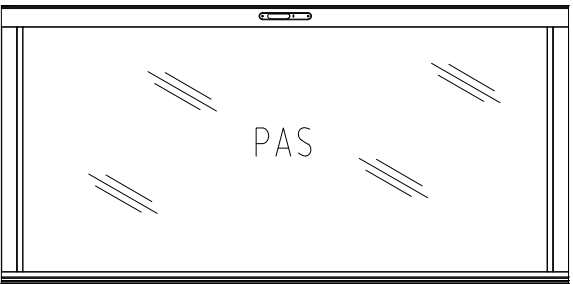
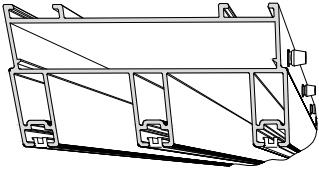
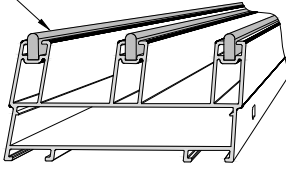
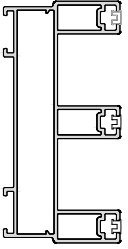



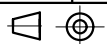
Pos	SPECIFICATION-STÜCKLISTE-NOMENCLATURE-ELEMENTI-ESPECIFICACIÓN LU59-5P-7016	4/5	Pcs	Profile (mm)	Length (mm)
A-2			1	916x42	1968
B-2			1	916x42	1968
SL8110 S-1			1	59x50	1870
SL8110 S-2	<p data-bbox="550 1214 715 1243">QLY-VG53/AN 1</p> 		1	59x50	1870
SL8110 S-3			2	59x50	2050
QLY-SL076S-1			1		1870

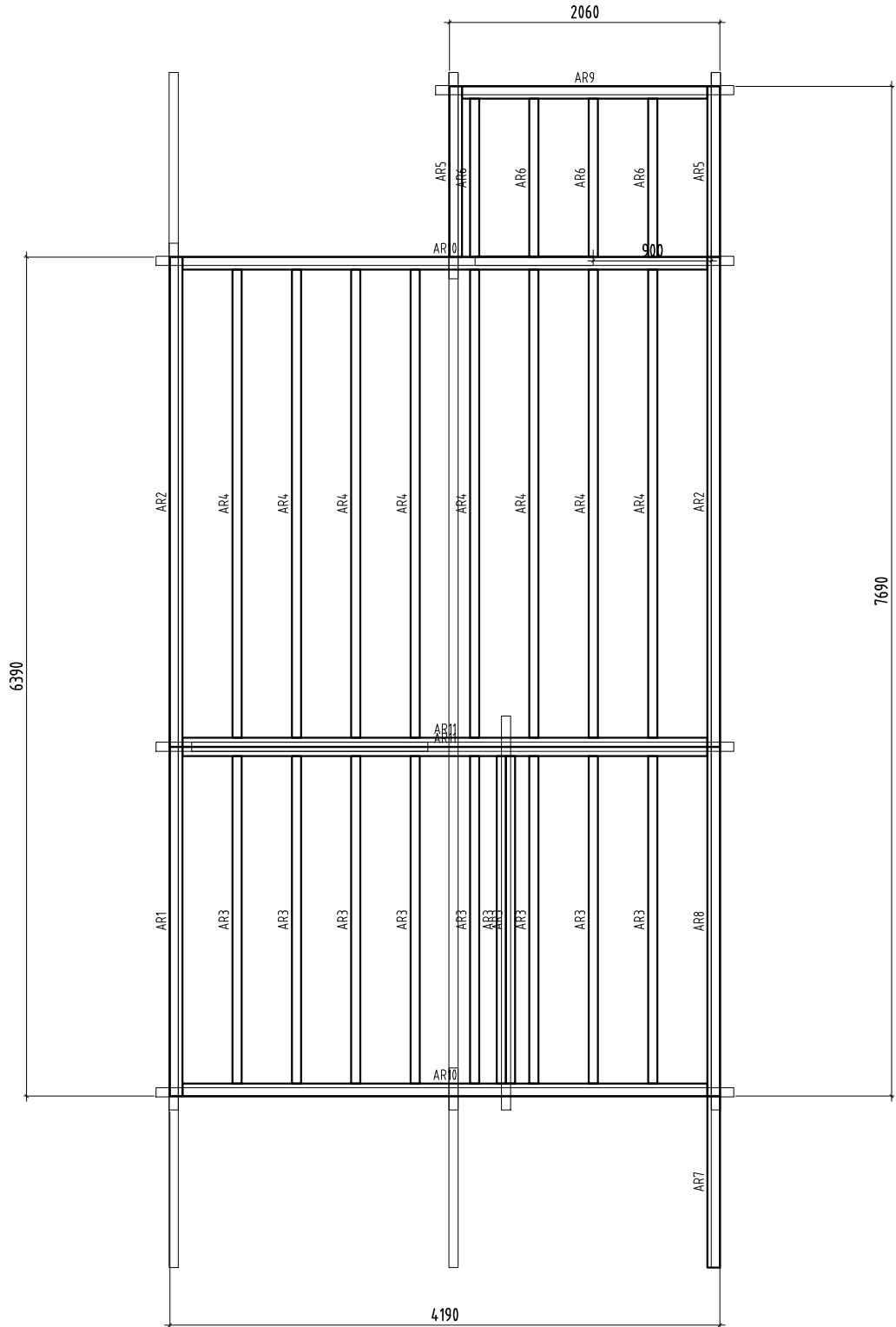


Pos	SPECIFICATION-STÜCKLISTE-NOMENCLATURE-ELEMENTI-ESPECIFICACIÓN LU59-5P-7016	5/5	Pcs	Profile (mm)	Length (mm)
QLY- ACSL243			1		
QLY- ACSL240			1		
QLY- ACSL813A			4		
QLY- ACSL246			2		
QLY- ACSL024Z			2		
QLY- ALI170			16		
QPL20x 100x2PET			8		
QPL20x 100x3PET			8		
QSE3x8_5	Seal- Dichtung- Joint d'isolation- Guarnizione- Burlate		3		
QG-2	Hole plug- Abdeckkappe- Cache-vis- Tappi in legno- Embellecedor		3		

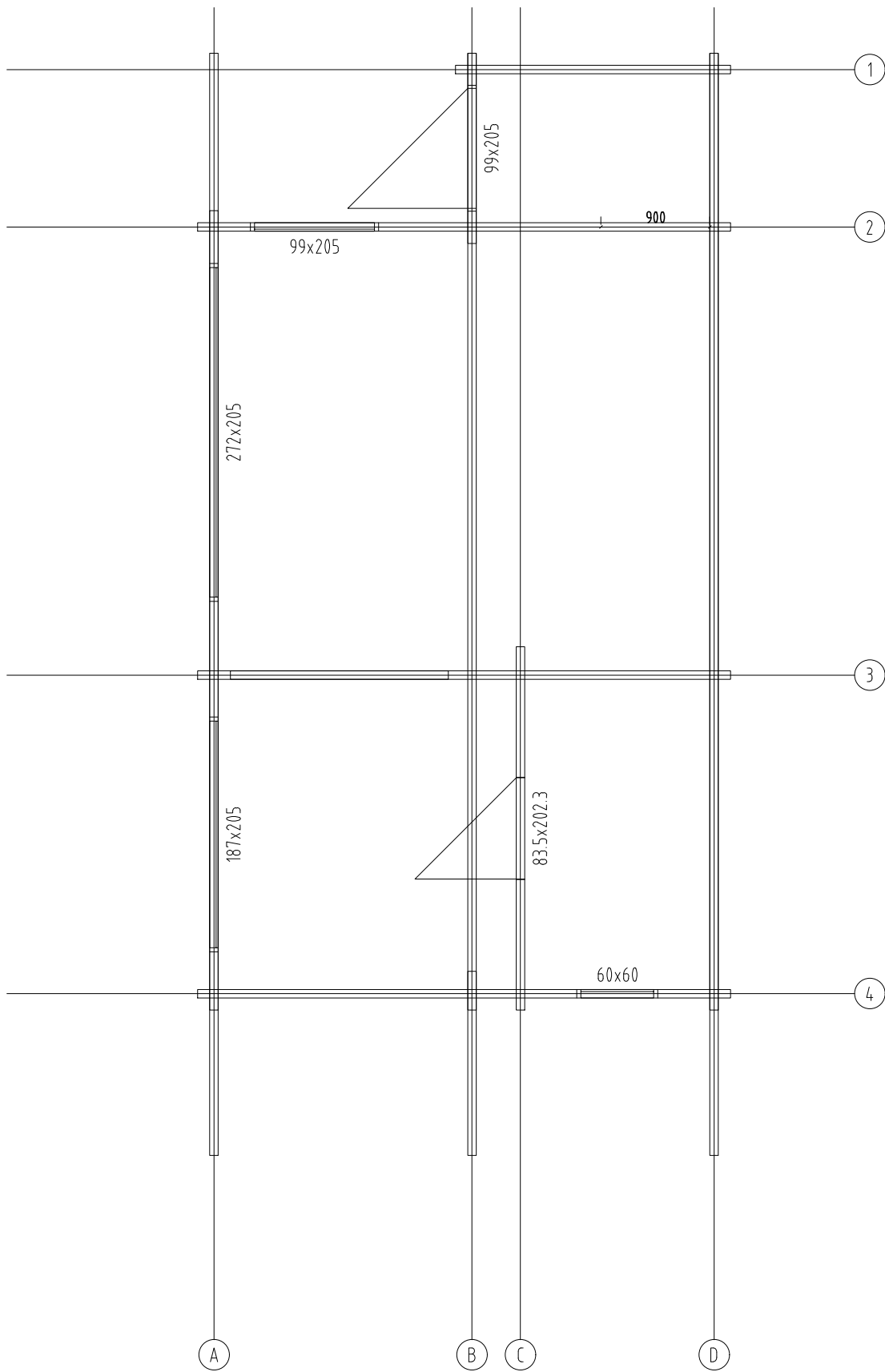


Pos	06.03.2024 SPECIFICATION-STÜCKLISTE-NOMENCLATURE-ELEMENTI-ESPECIFICACIÓN LU104-5P-7016	2/3	Pcs	Profile (mm)	Length (mm)
A-1			1	830x42	1855
B-1			1	830x42	1855
C-1			1	830x42	1855
SL8311 S-1			1	104x50	2719
SL8311 S-2	QLY-VG53/AN 2 		1	104x50	2719
SL8311 S-3			2	104x50	2050
QLY-SL076S-2			1		2719

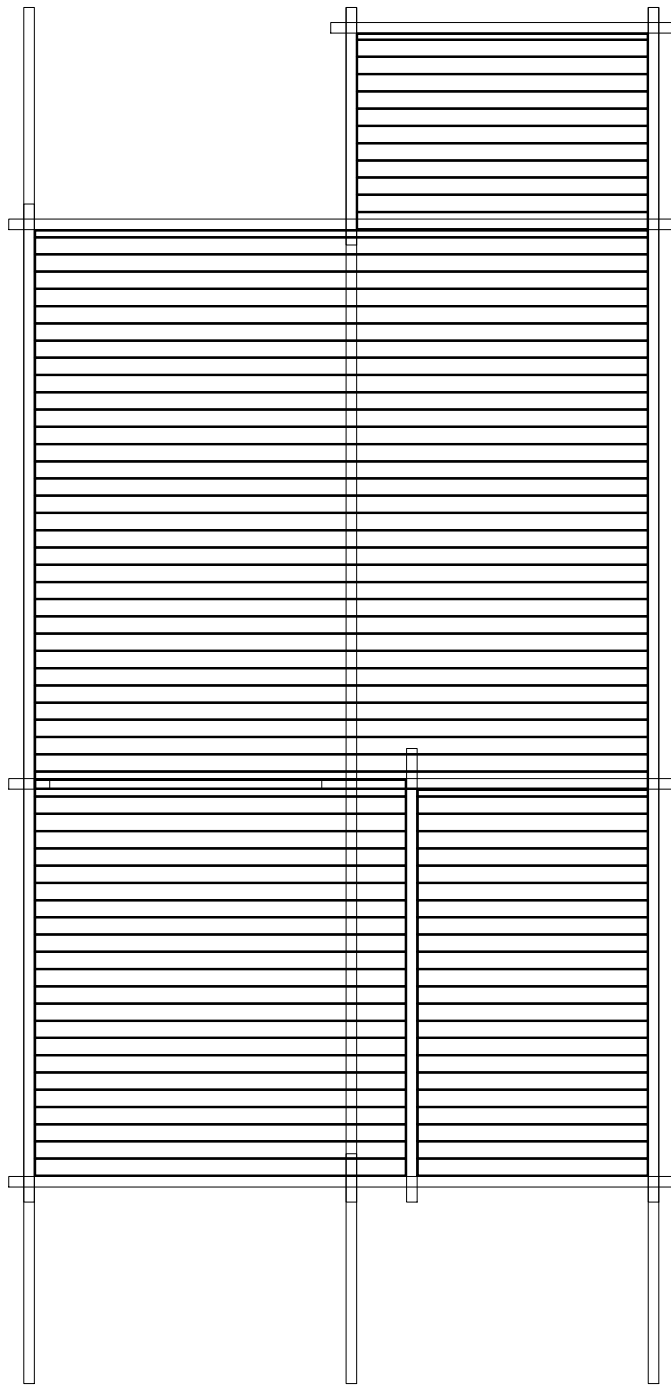




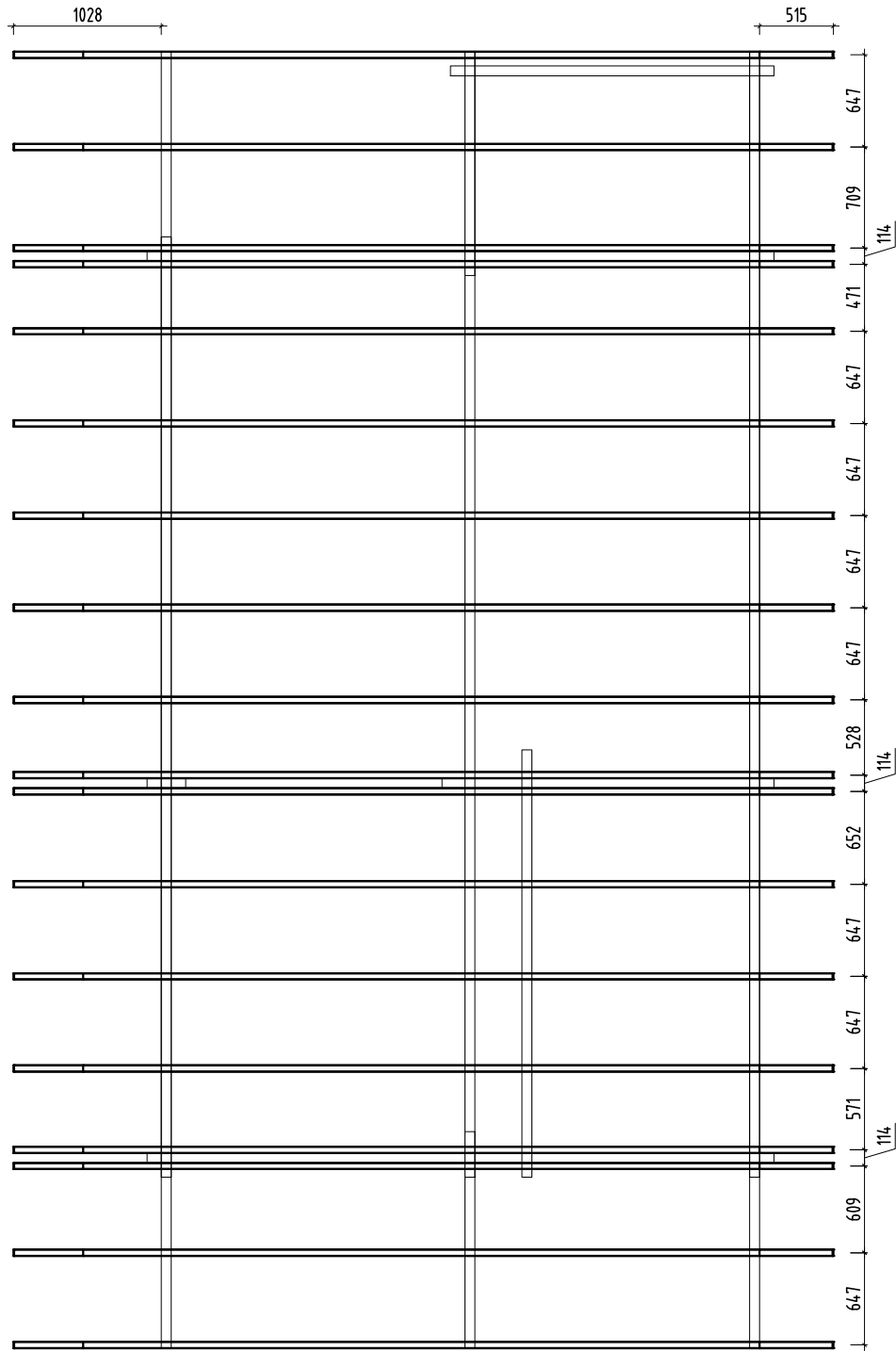
Foundation plan



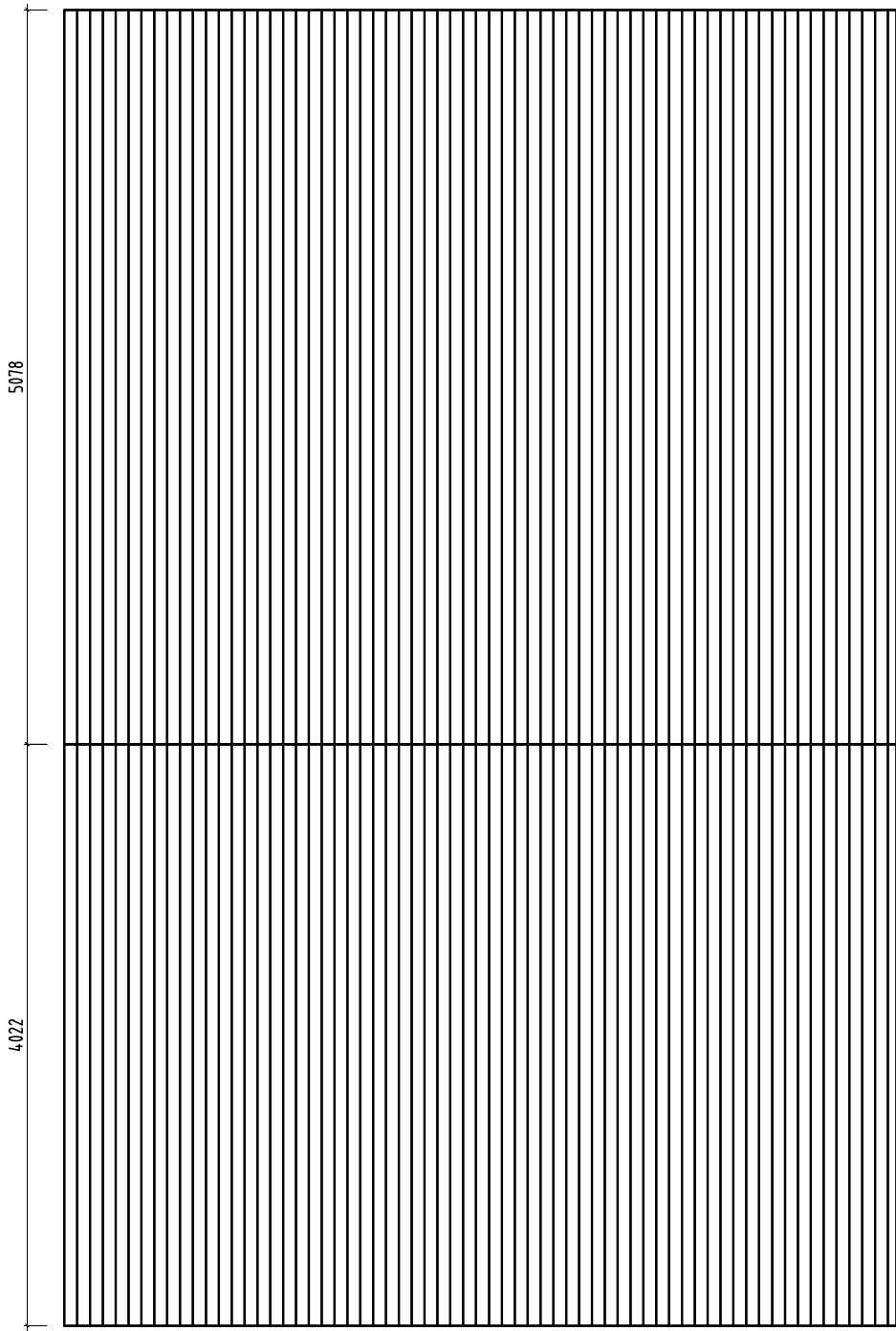
Wall - Doors - Windows plan



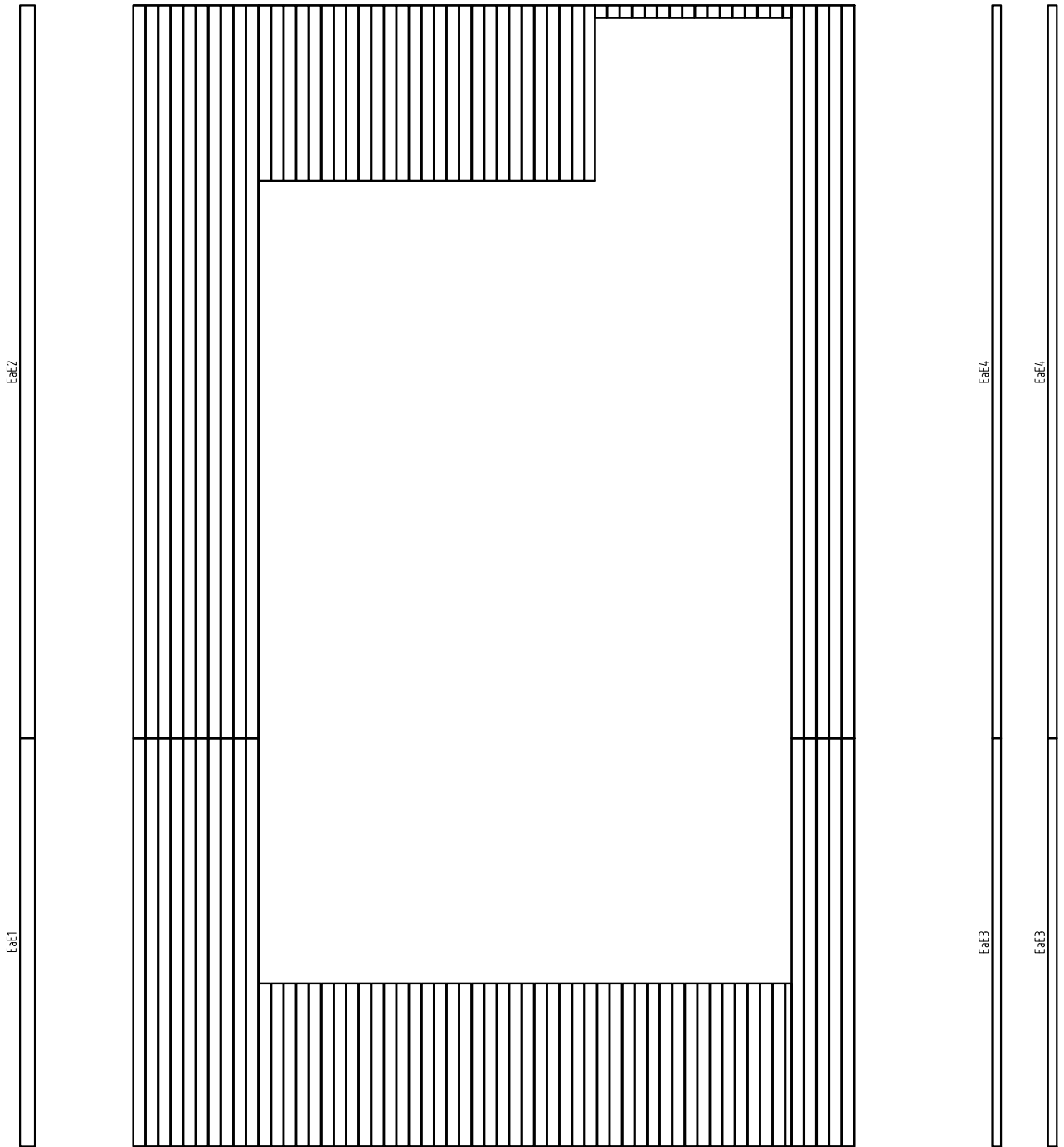
Floor plan



Rafter plan

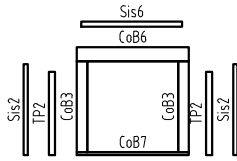


Roof boarding plan

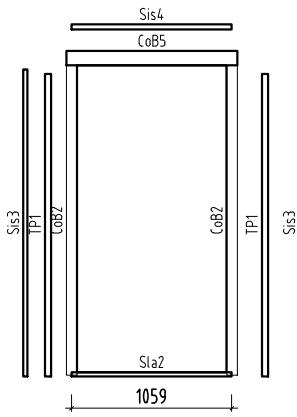


Terrace ceiling plan

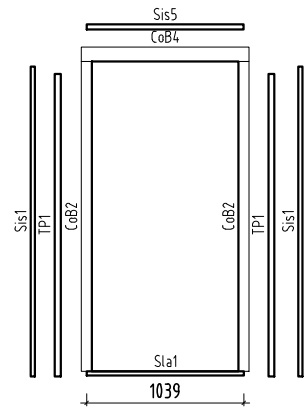
A51-13P



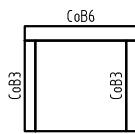
A51-15



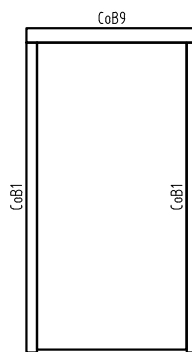
U51-5P



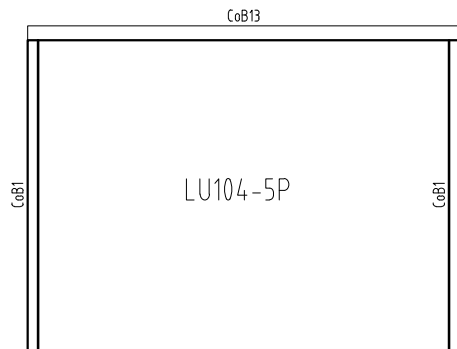
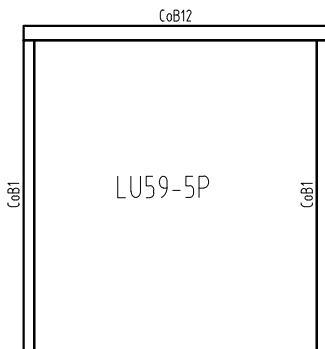
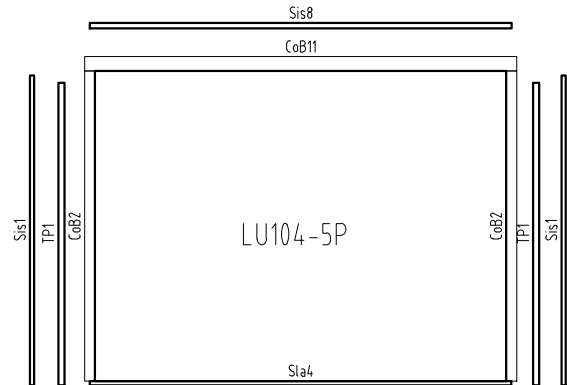
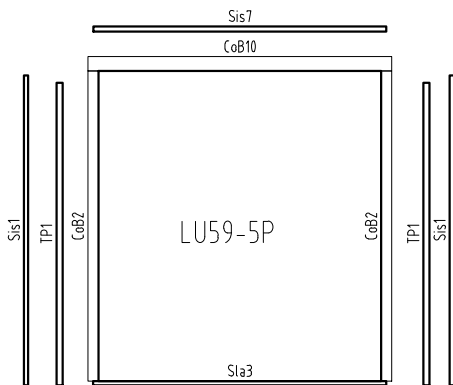
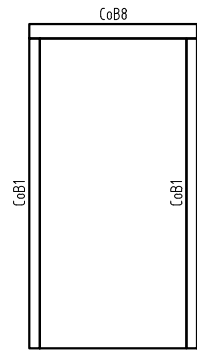
A51-13P



A51-15

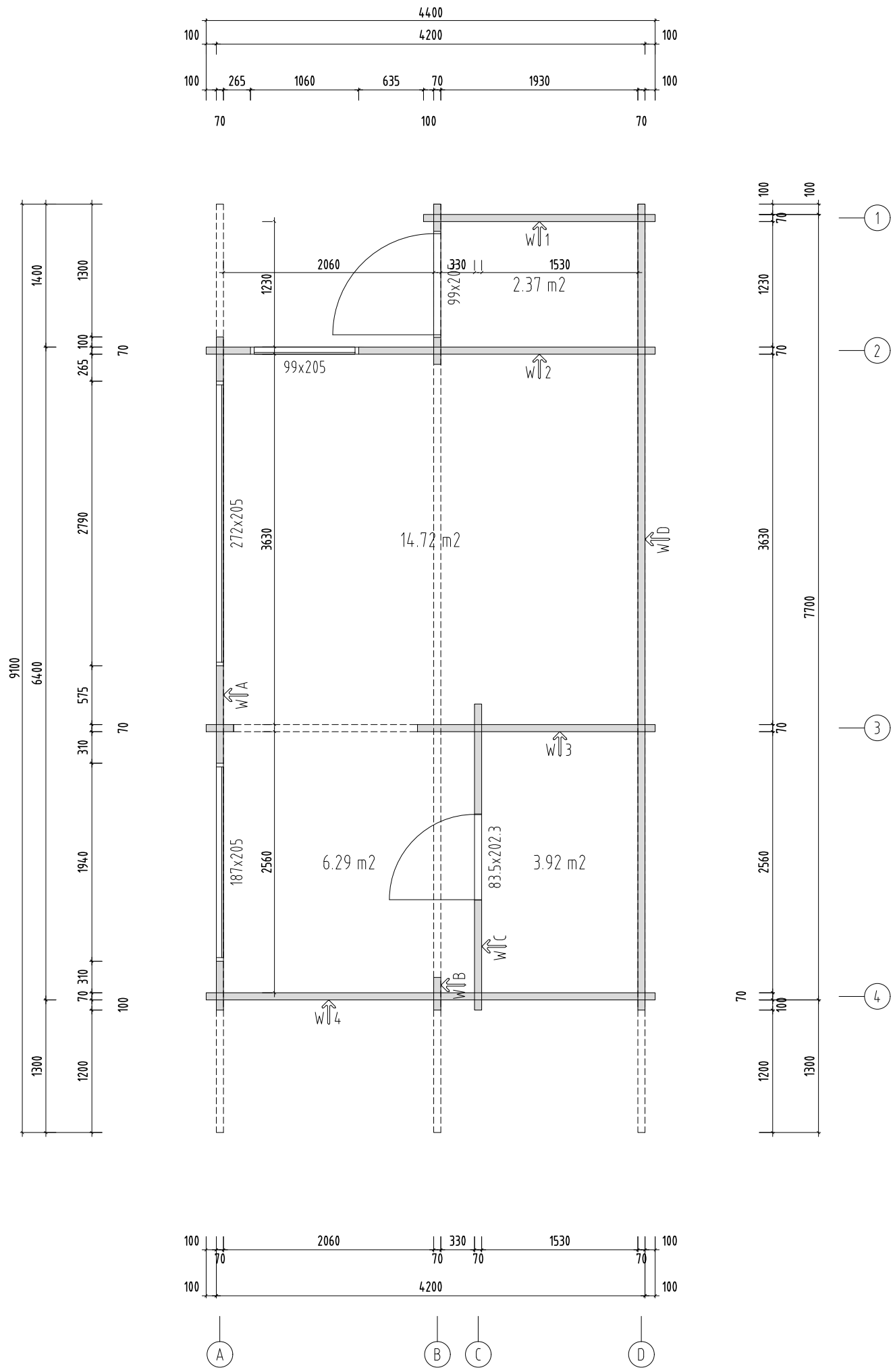


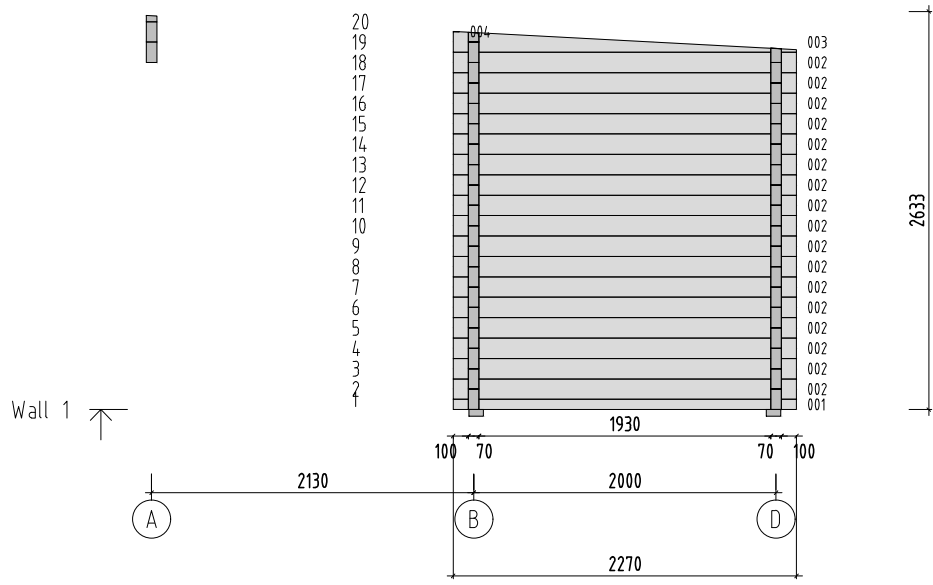
U51-5P

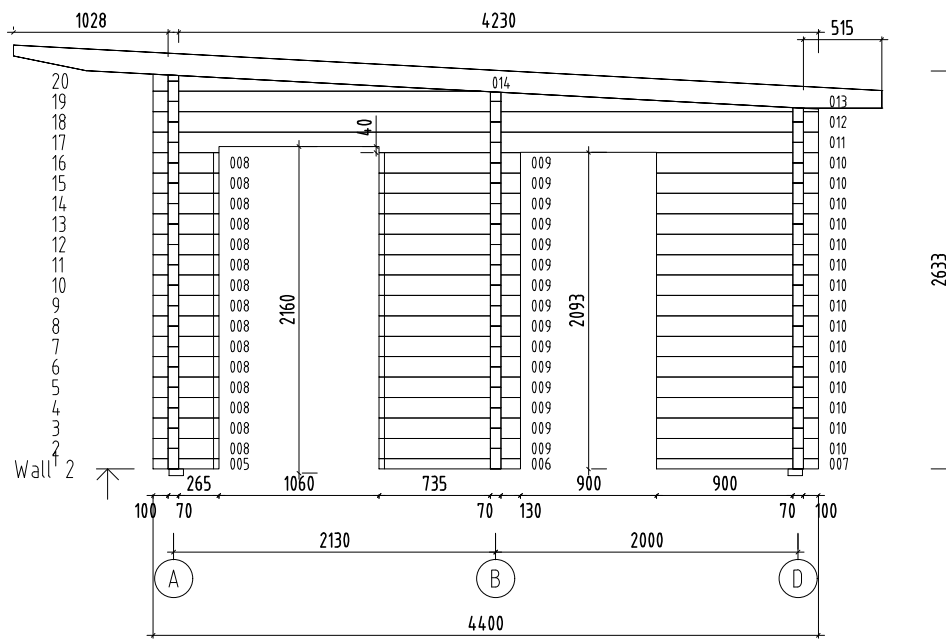


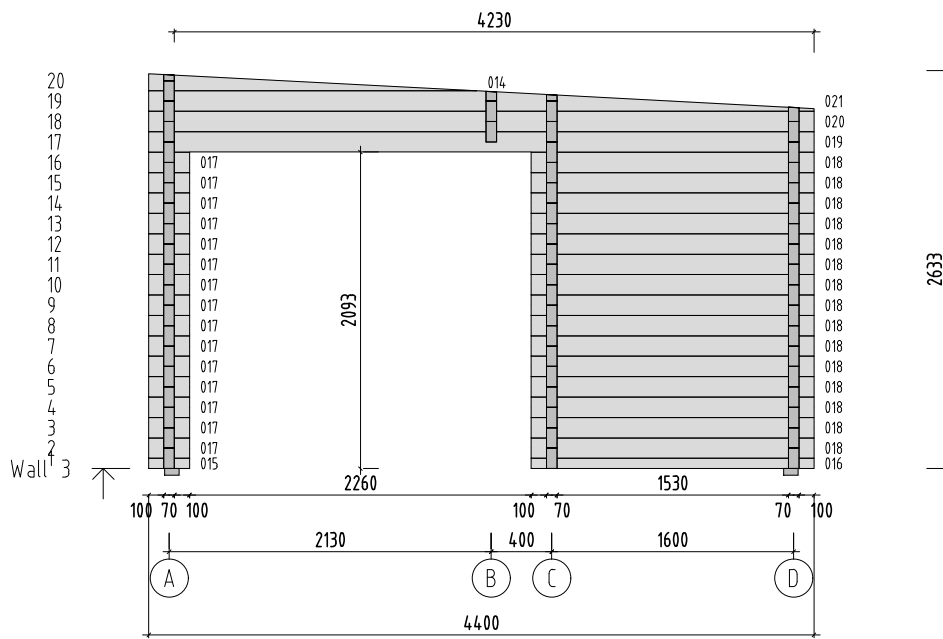
Doors - Windows cover boards and laths

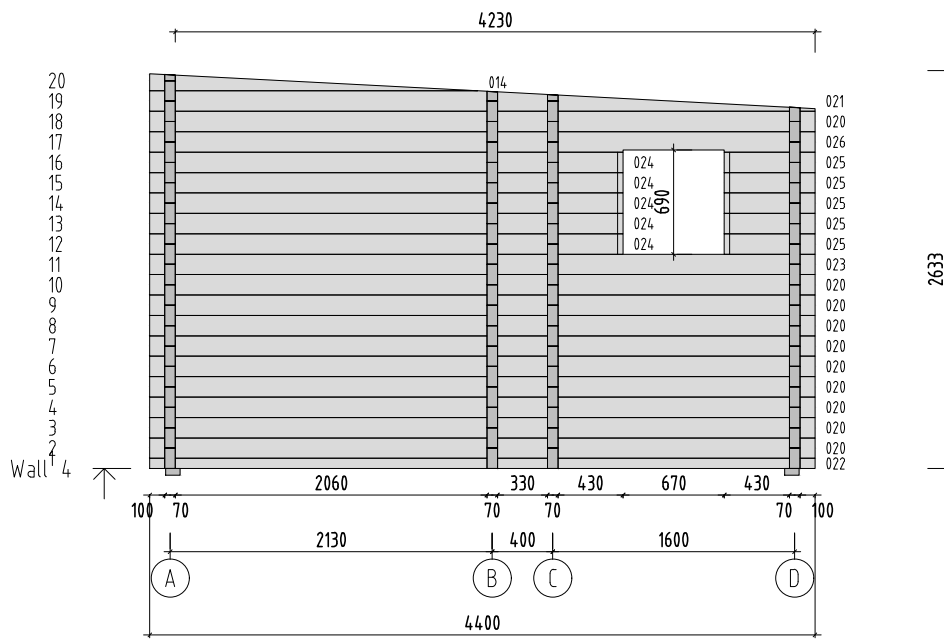
H = 1.300 m
TOTAL: 27.29 m²

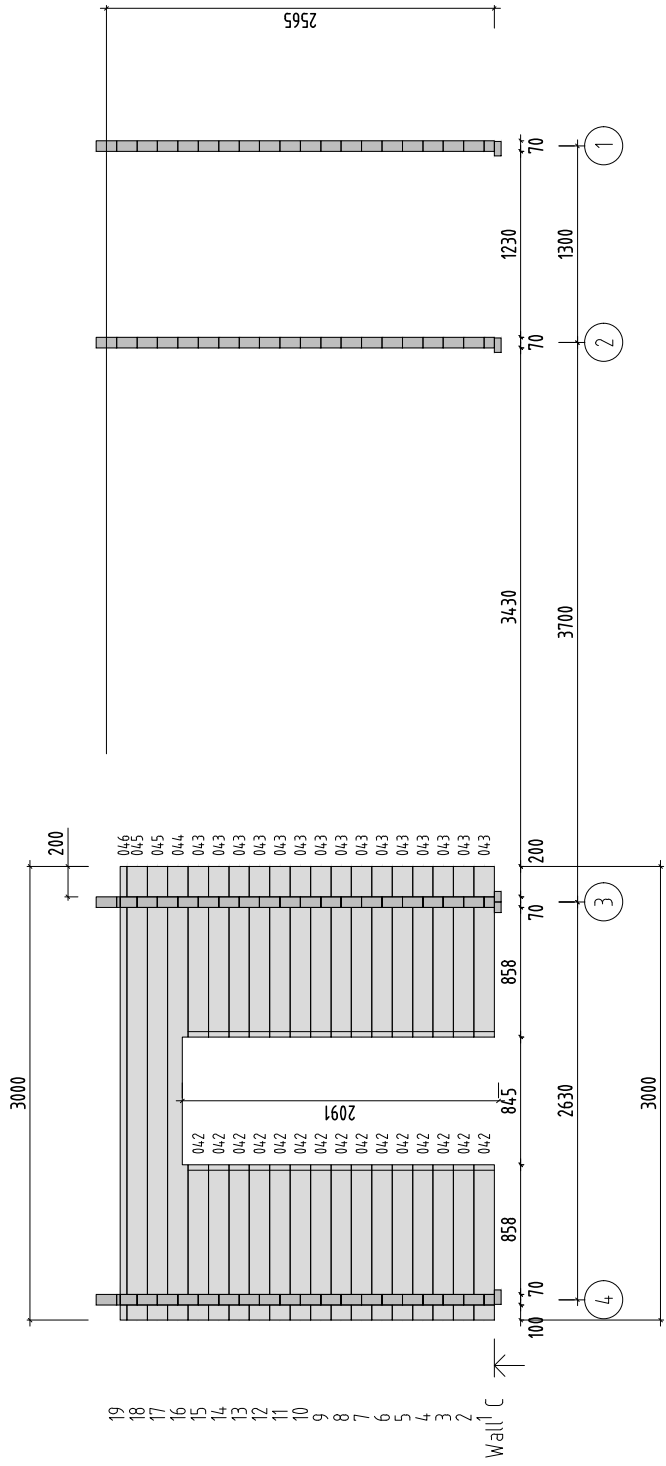












19

18

17

16

15

14

13

12

11

10

9

8

7

6

5

4

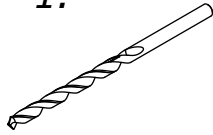
3

2

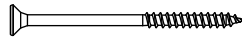
Wall C

NB!

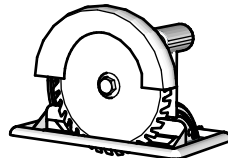
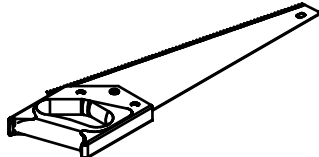
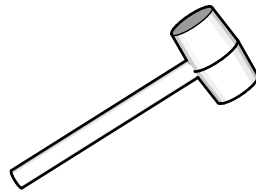
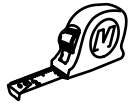
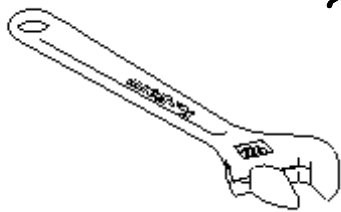
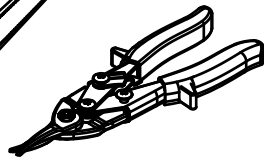
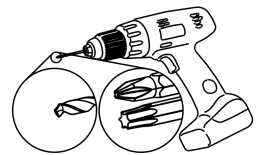
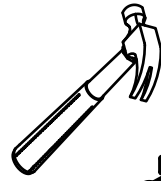
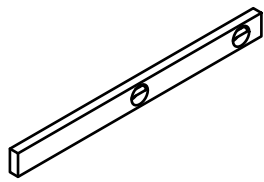
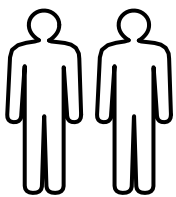
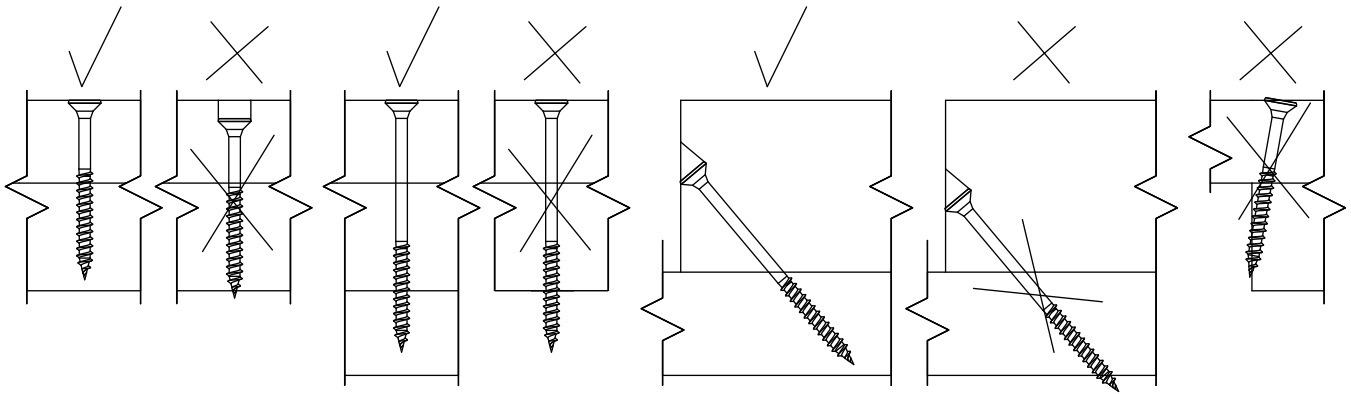
1.



2.

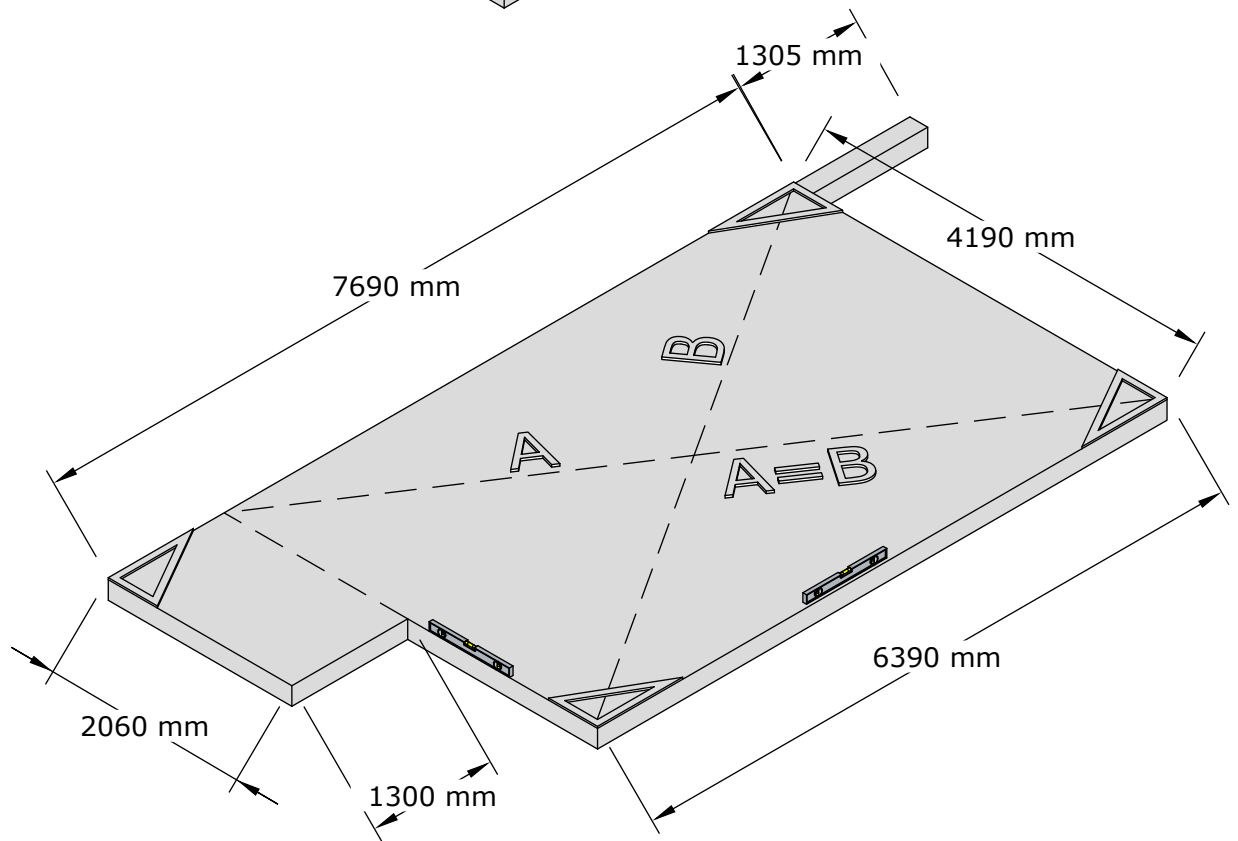
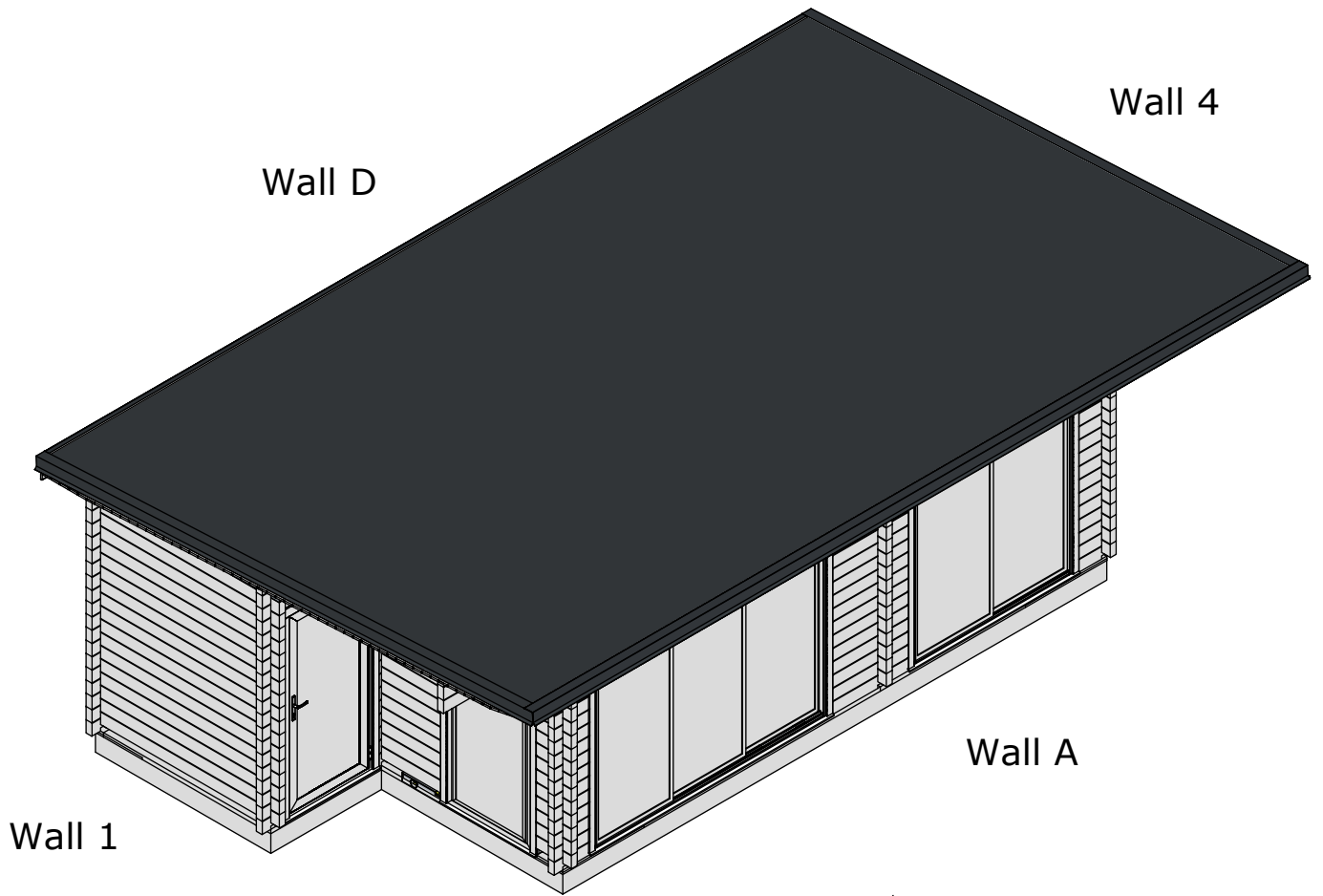


$\varnothing 1,5 \text{ mm}$	$\varnothing 3,0...4$
$\varnothing 2,0 \text{ mm}$	$\varnothing 4,5$
$\varnothing 6,0 \text{ mm}$	$\varnothing 8,0$

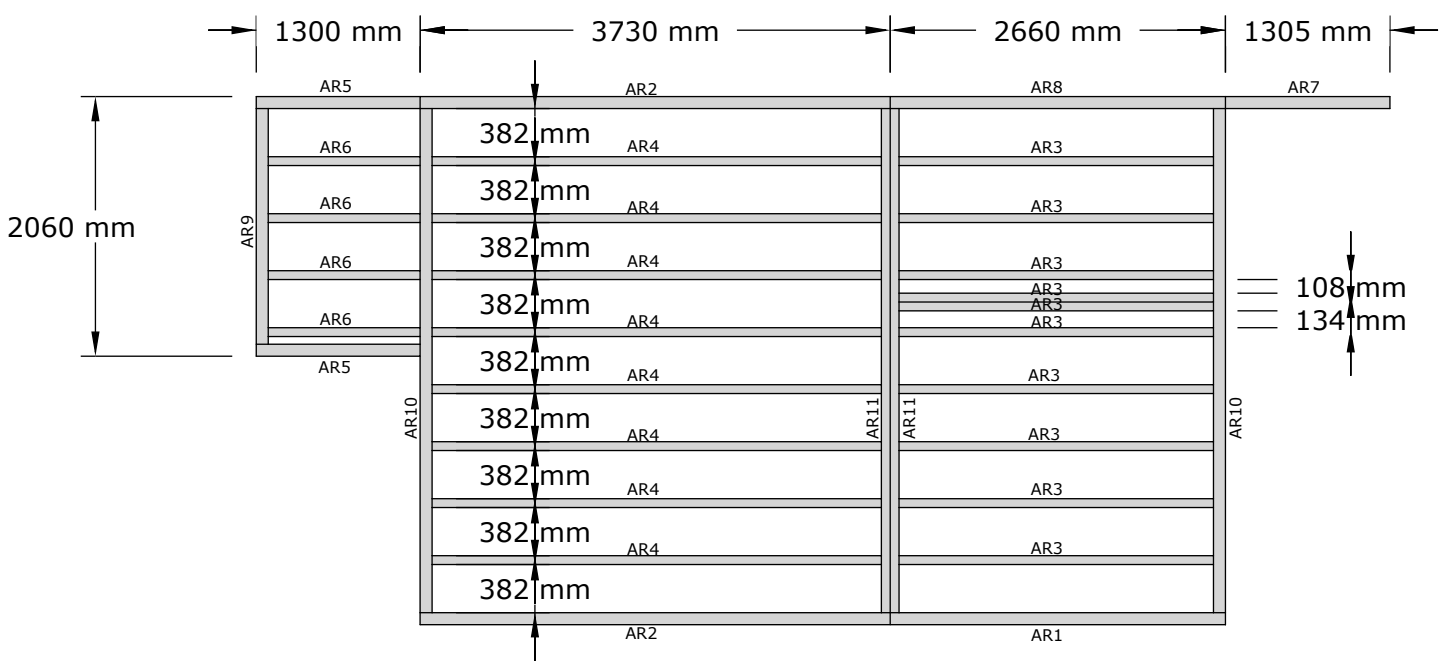
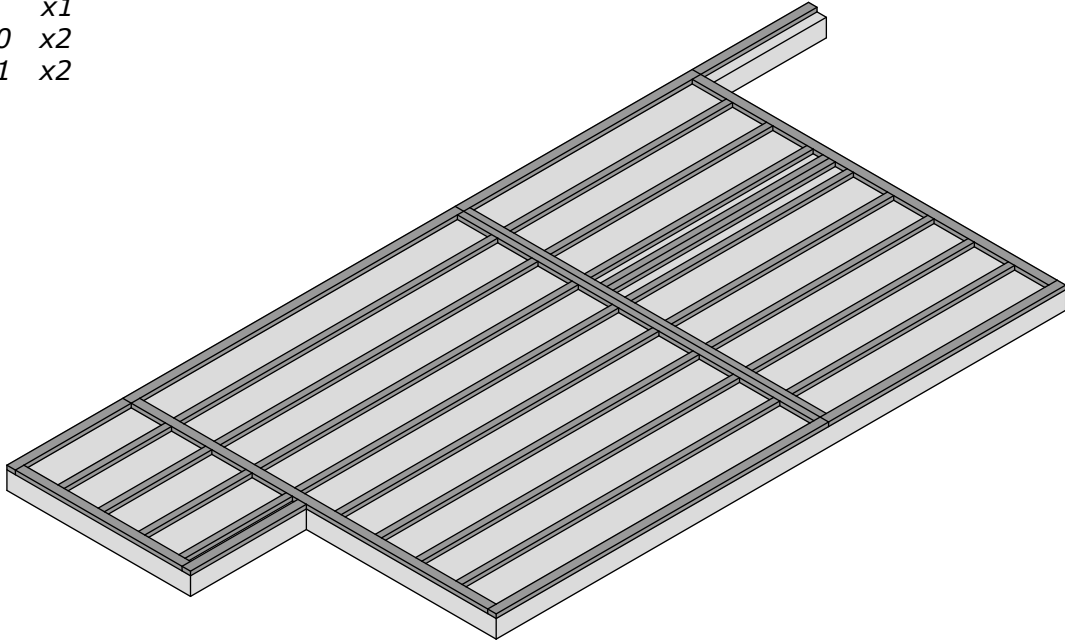
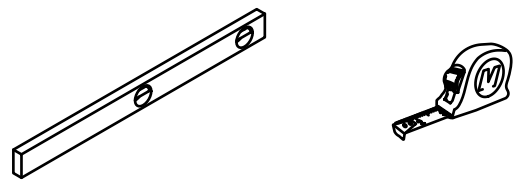


ENG	-	Not included
GER	-	Nicht enthalten
FR	-	Non inclus
ES	-	No incluso
IT	-	Non incluso
NO	-	Ikke inkludert
SWE	-	Ingår inte
FIN	-	Ei sisälly hintaan
DEN	-	Ikke inkluderet
NED	-	Niet inbegrepen
POR	-	Não incluído
CZ	-	Není zahrnuto
POL	-	Nie wliczone
LIT	-	Neįtraukta
LAT	-	Nav iekļauts
RUS	-	Не включено
EST	-	Ei sisaldu komplektis

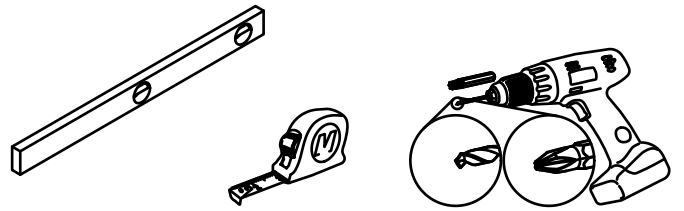
ENG	-	Separate manual
GER	-	Separates Handbuch
FR	-	Manuel séparé
ES	-	Manual separado
IT	-	Manuale separato
NO	-	Separat manual
SWE	-	Separat manual
FIN	-	Erillinen käyttöohje
DEN	-	Separat manual
NED	-	Aparte handleiding
POR	-	Manual separado
CZ	-	Samostatný manuál
POL	-	Osobna instrukcja
LIT	-	Atskiras vadovas
LAT	-	Atsevišķa rokasgrāmata
RUS	-	Отдельное руководство
EST	-	Eraldi juhend



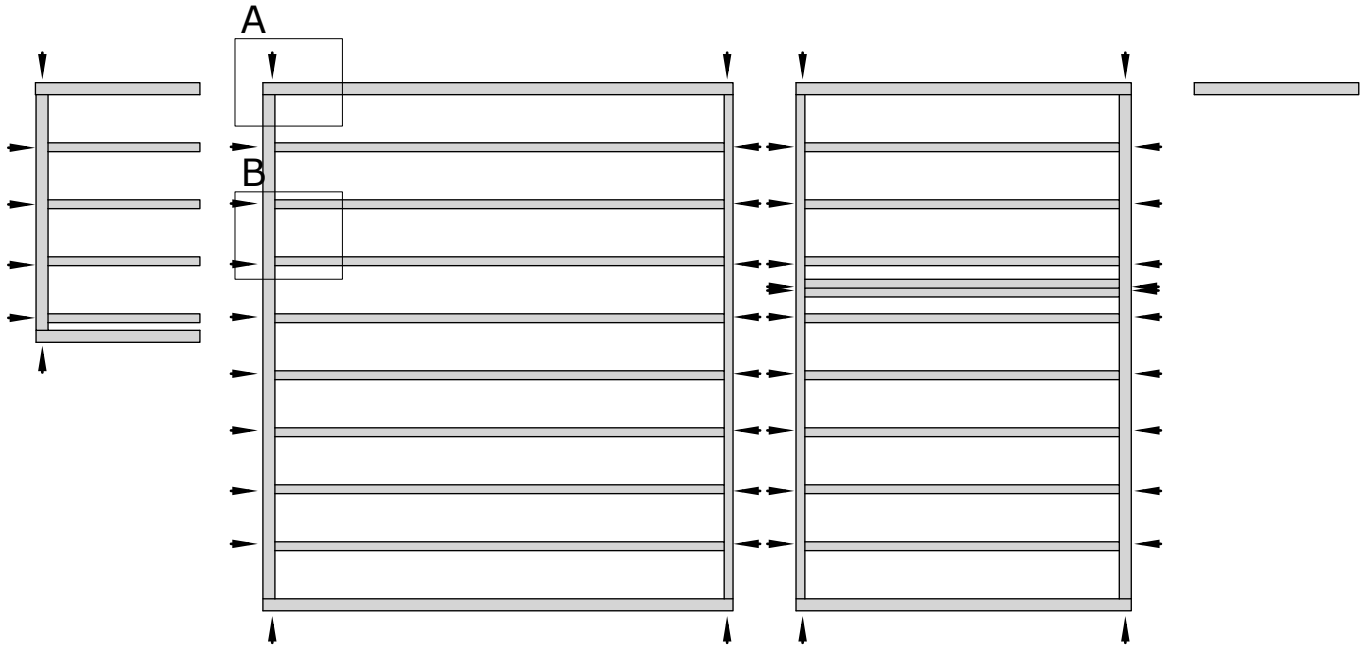
- AR1 x1
- AR2 x2
- AR3 x10
- AR4 x8
- AR5 x2
- AR6 x4
- AR7 x1
- AR8 x1
- AR9 x1
- AR10 x2
- AR11 x2



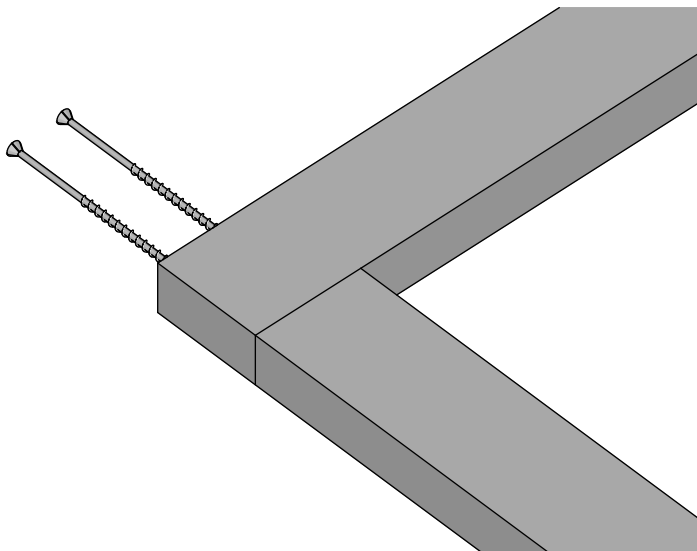
- AR1 x1
- AR2 x2
- AR3 x10
- AR4 x8
- AR5 x2
- AR6 x4
- AR7 x1
- AR8 x1
- AR9 x1
- AR10 x2
- AR11 x2



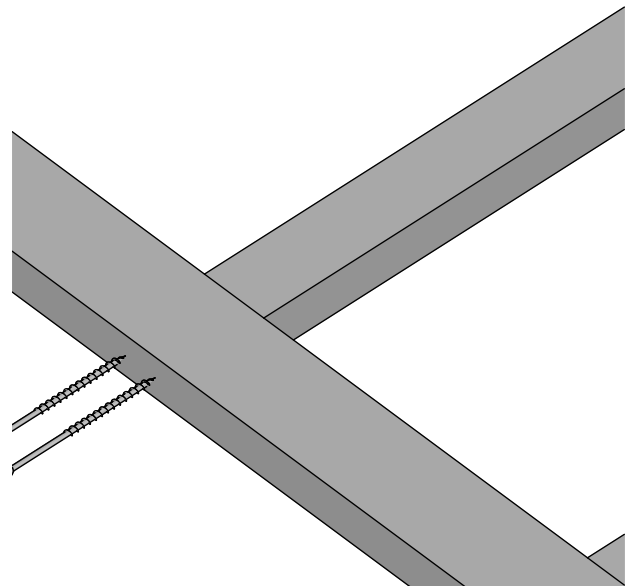
Ø6X160 x54 



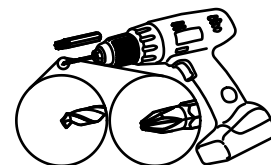
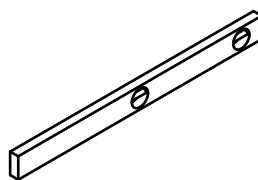
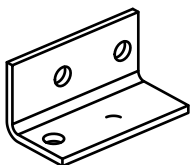
A



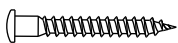
B



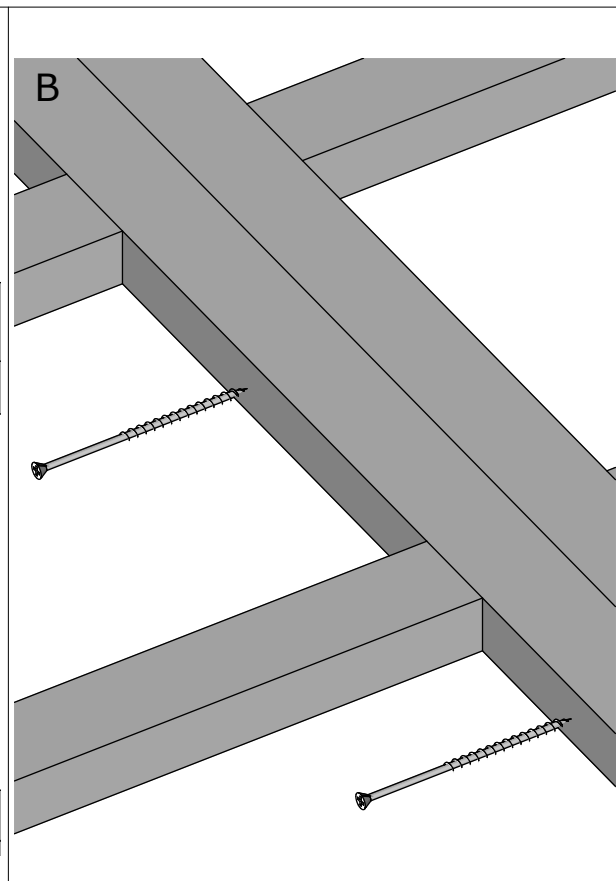
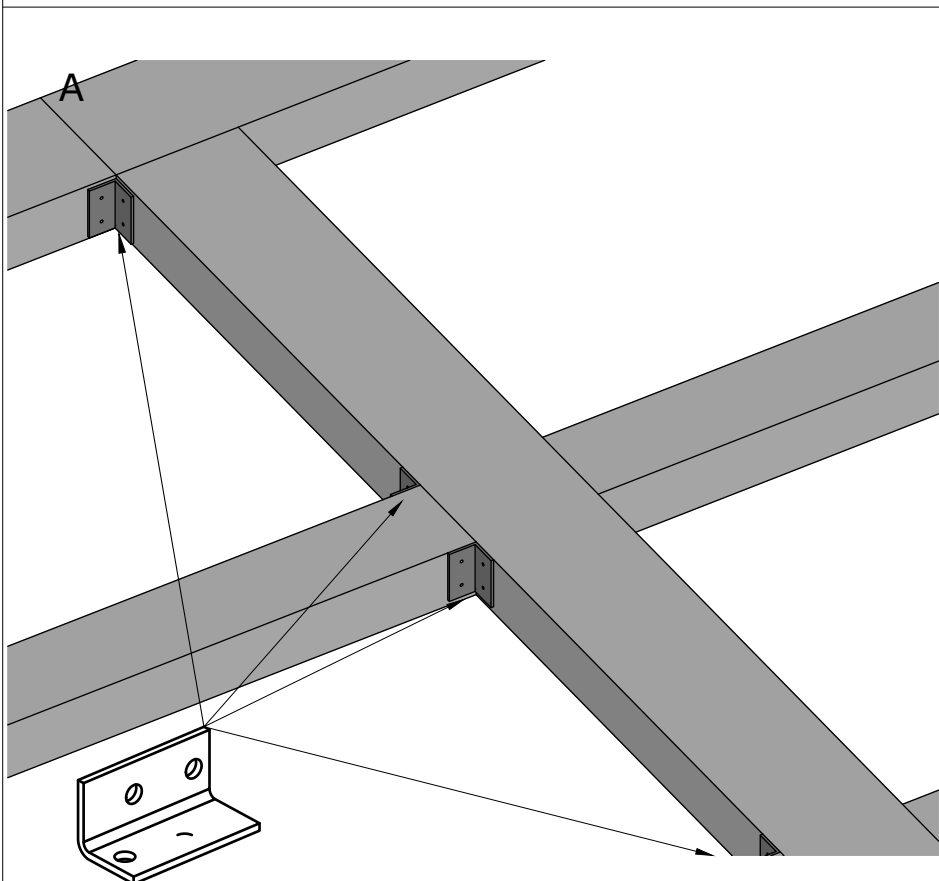
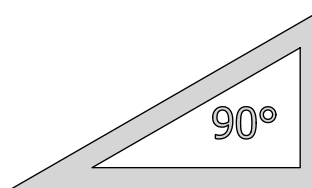
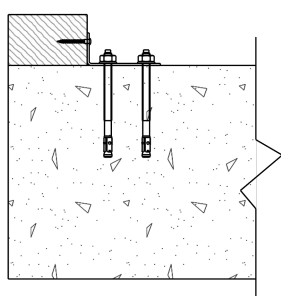
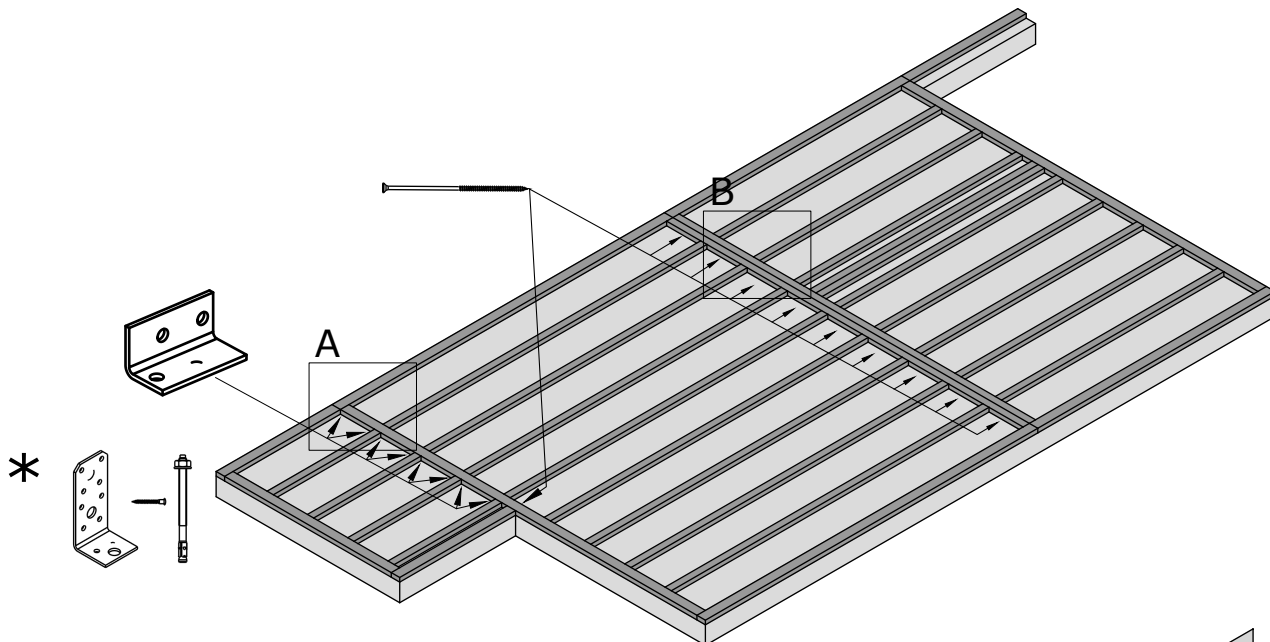
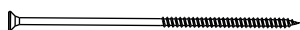
QNU20x20x40 x9



Ø5X40 x36



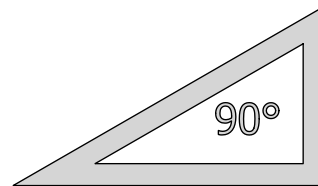
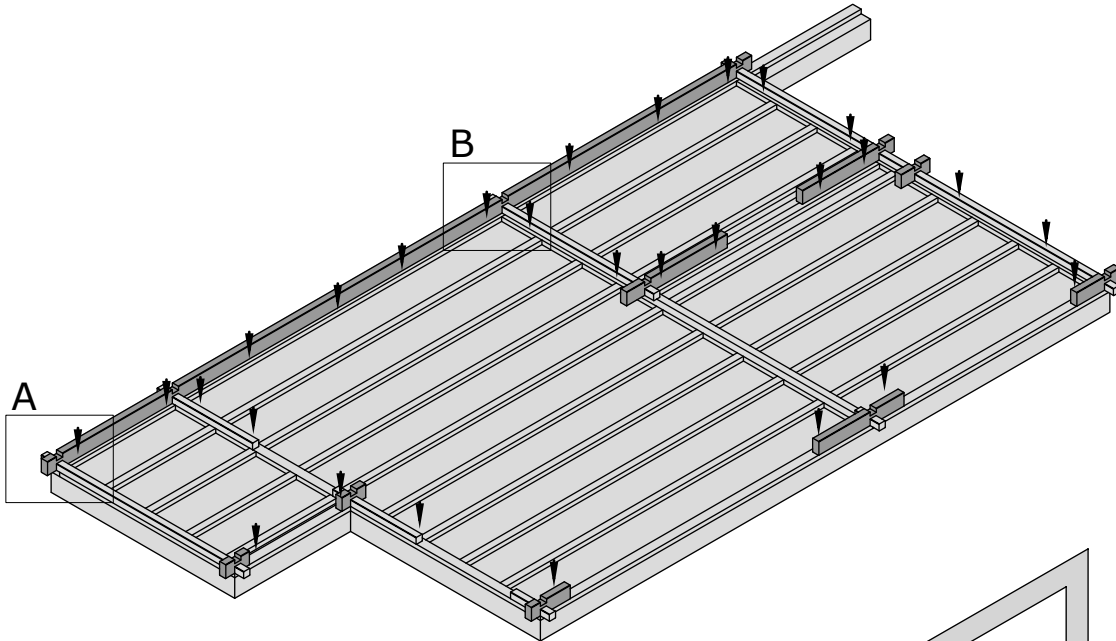
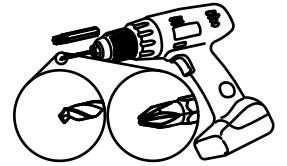
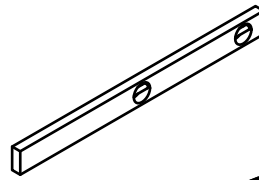
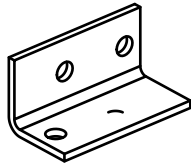
Ø6X160 x10



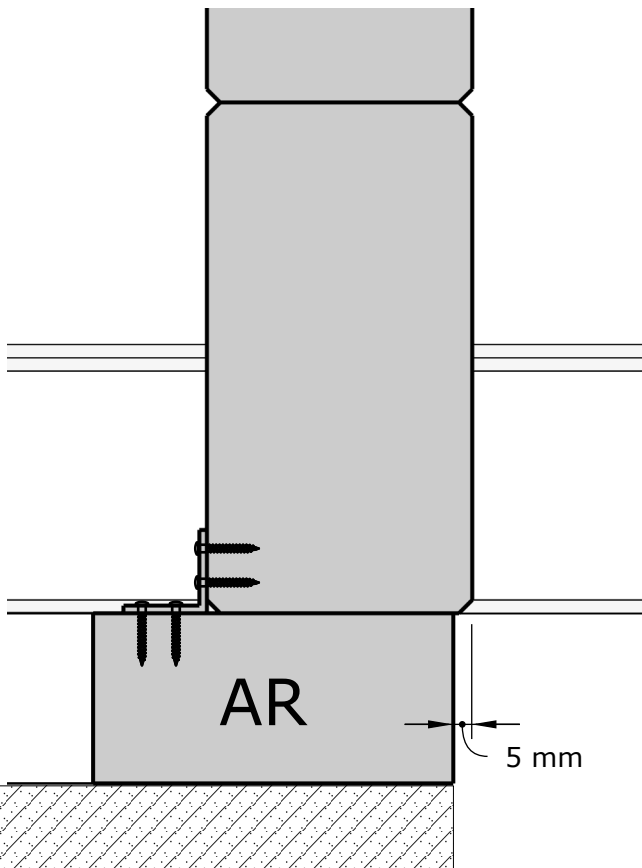
002, ...

QNU20x20x40 X30

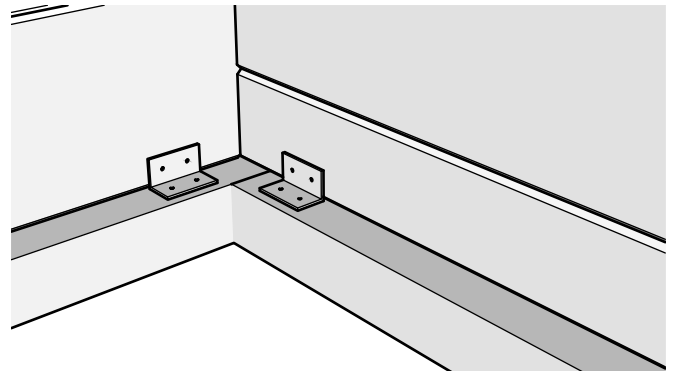
Ø5X40 x120



A



B



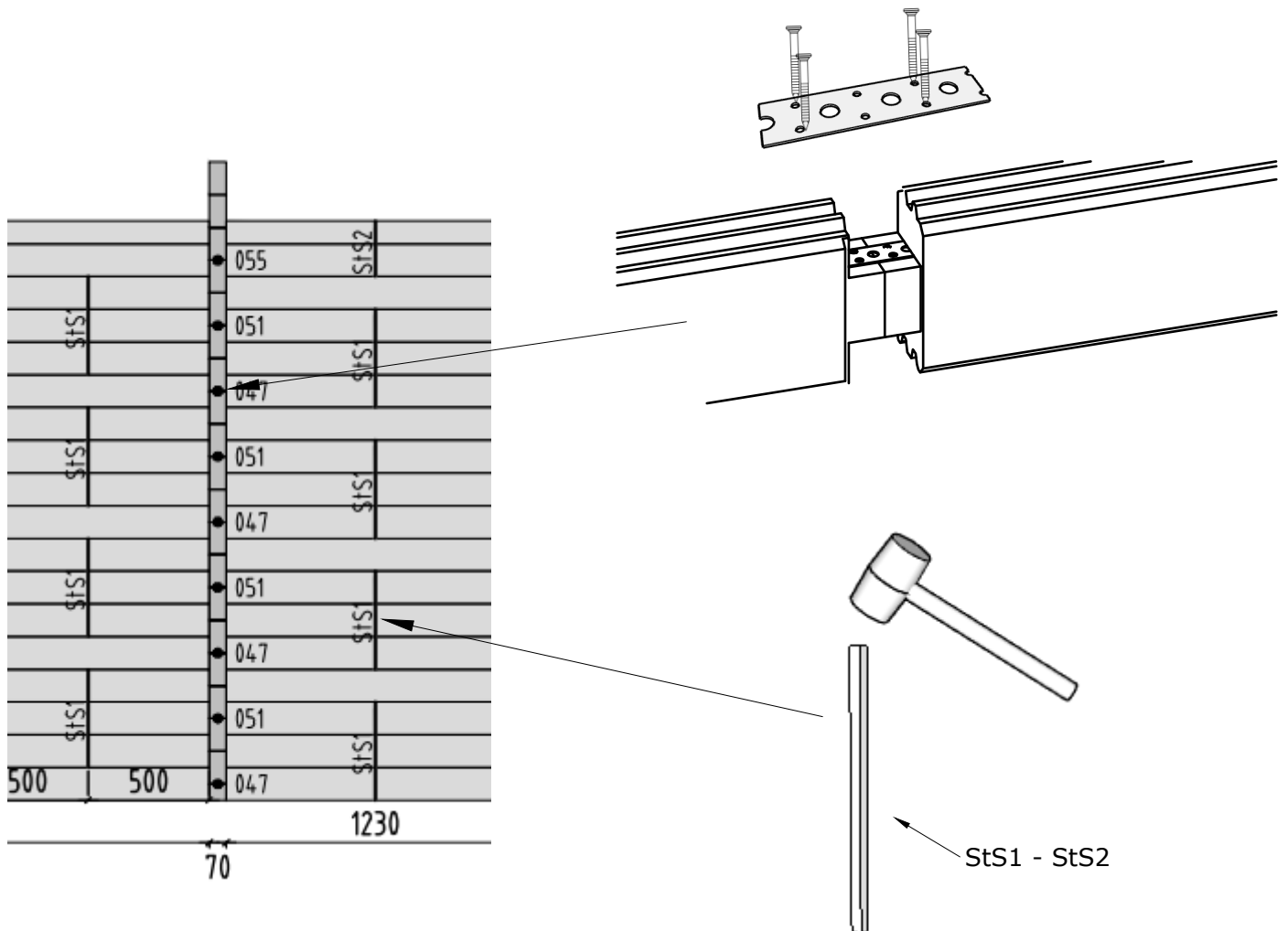
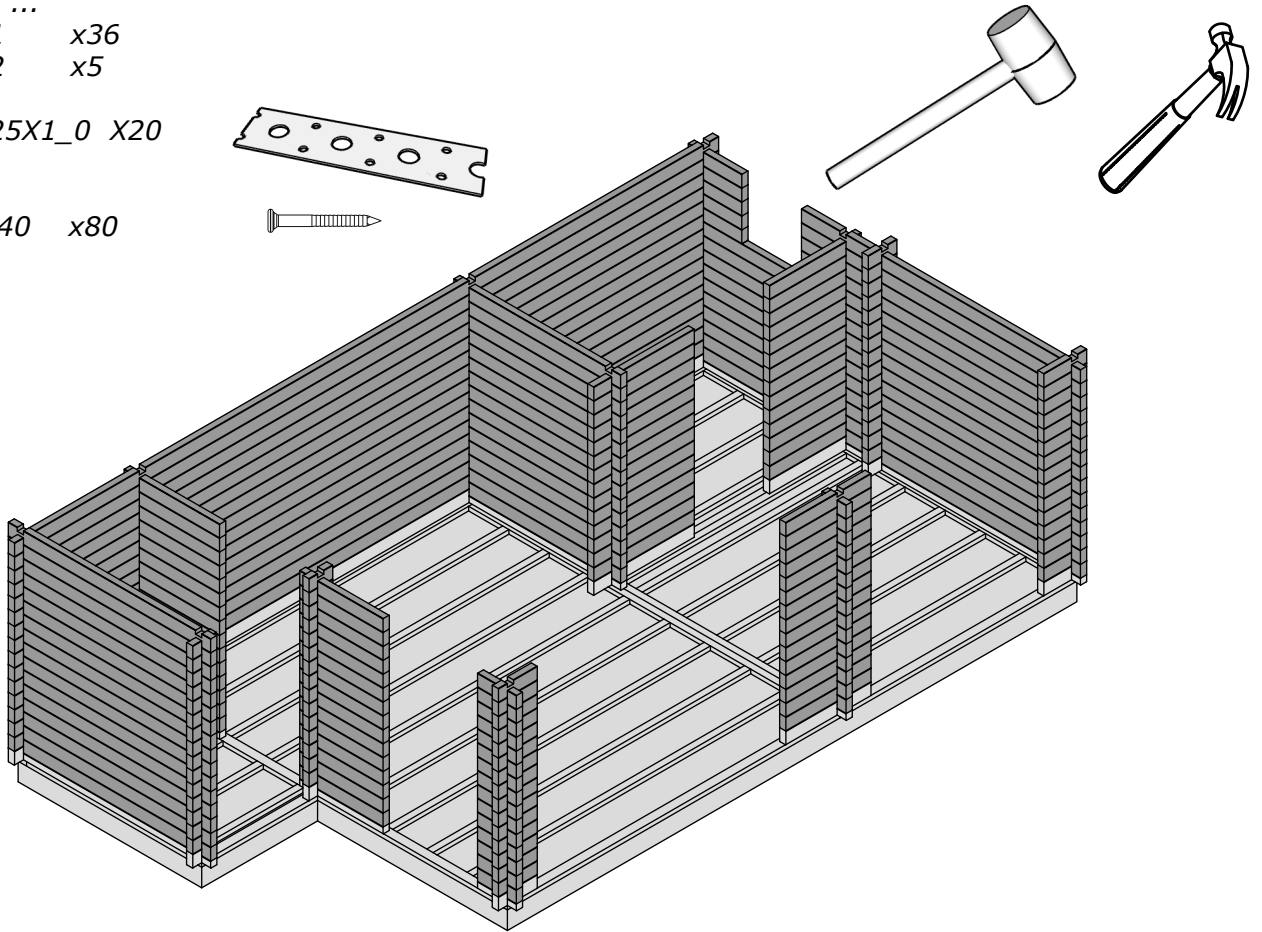
002, ...

StS1 x36

StS2 x5

QLI25X1_0 X20

Ø4X40 x80



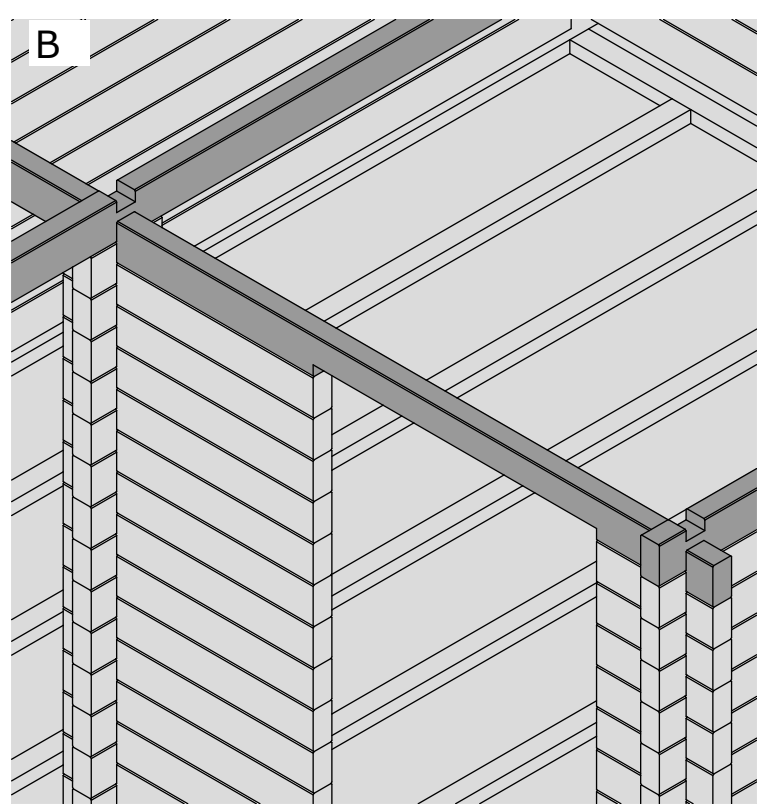
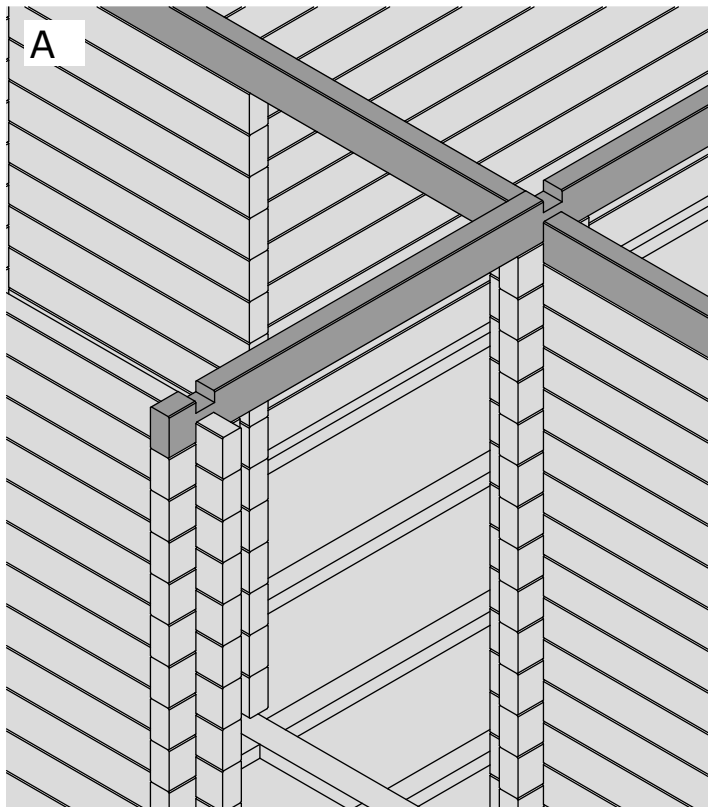
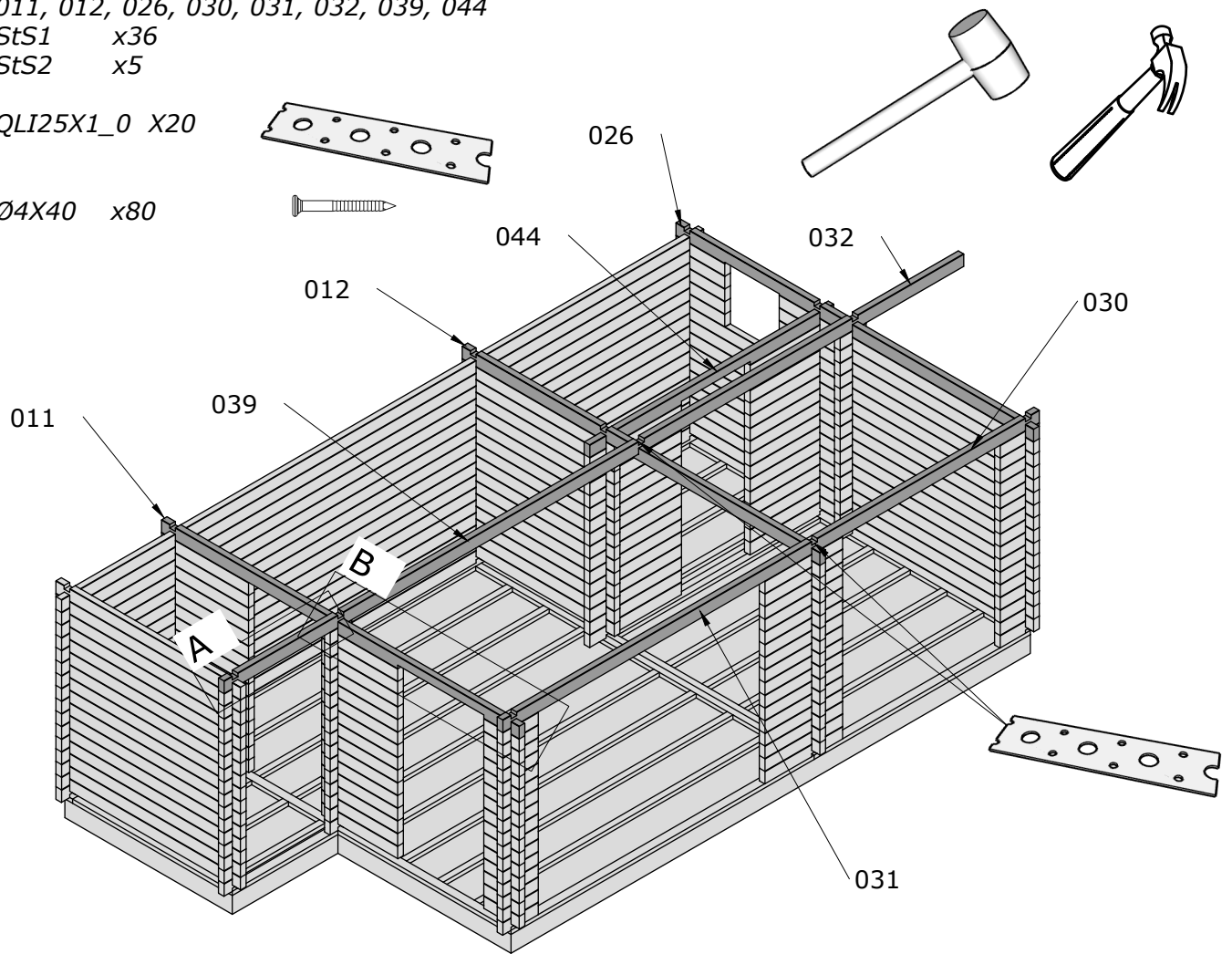
011, 012, 026, 030, 031, 032, 039, 044

StS1 x36

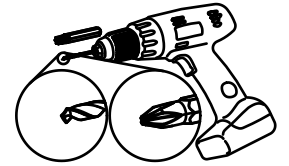
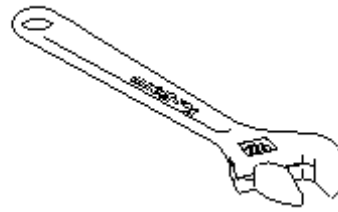
StS2 x5

QLI25X1_0 X20

Ø4X40 x80



- KL1 x6
- KL2 x2
- KL3 x2
- KL4 x2
- KL5 x1
- KL6 x2
- KL7 x1



QMUKK10Zn x10



QSE10x30Zn x10



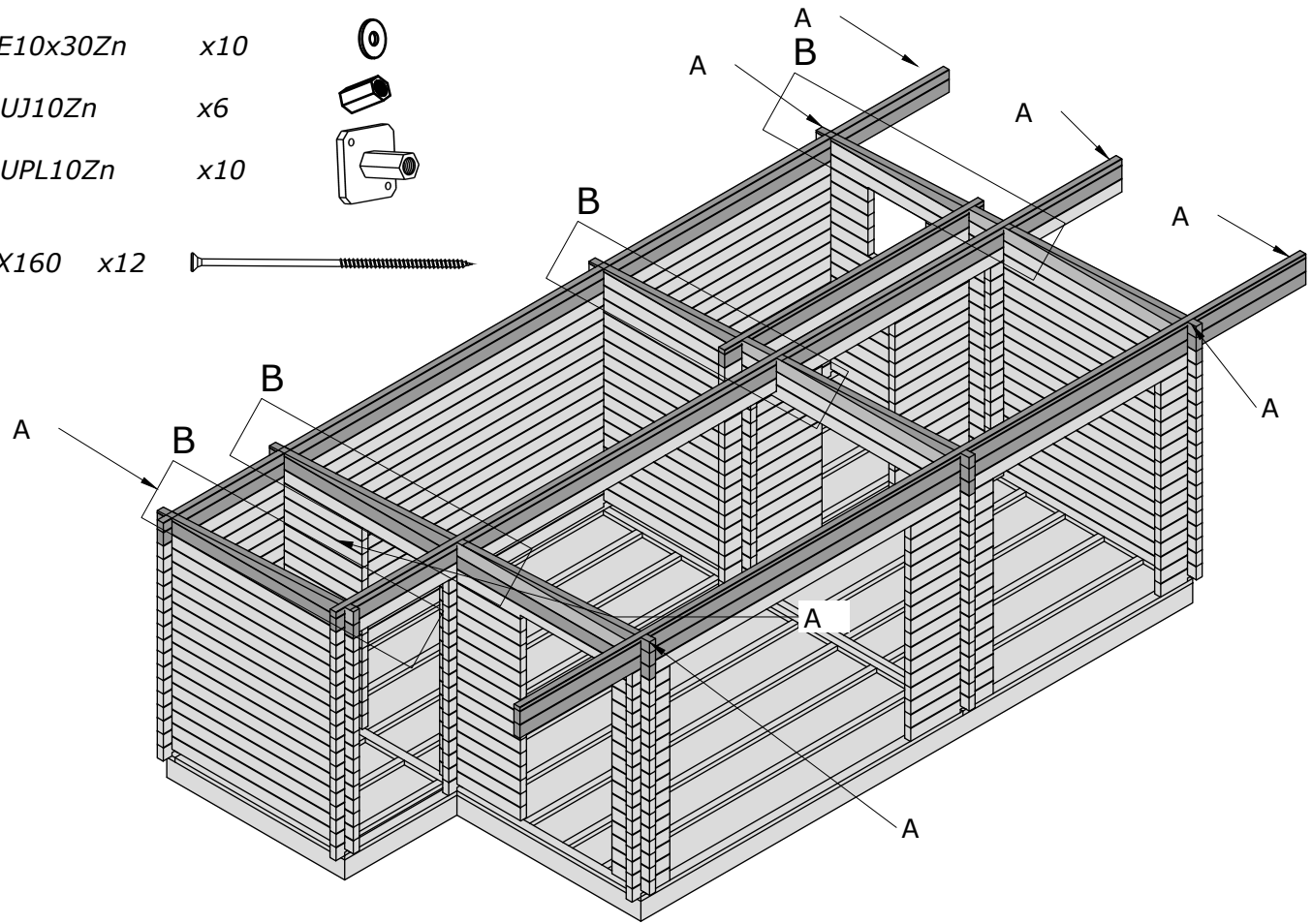
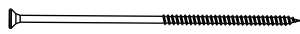
QMUJ10Zn x6



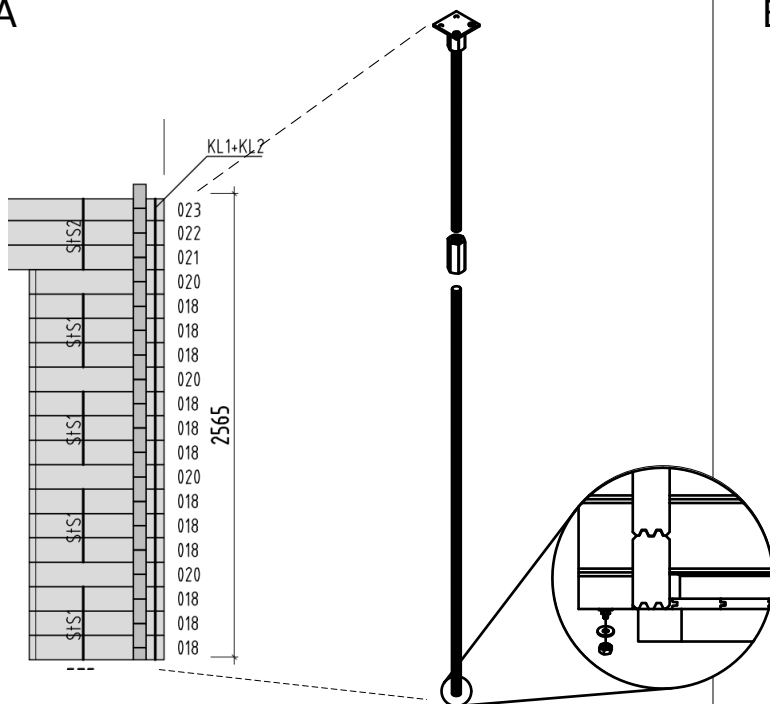
QMUPL10Zn x10



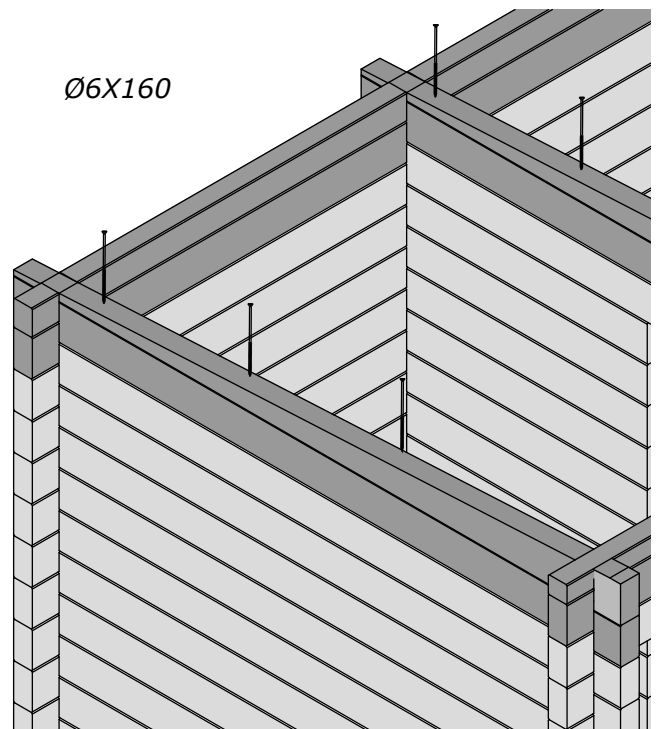
Ø6X160 x12



A



B





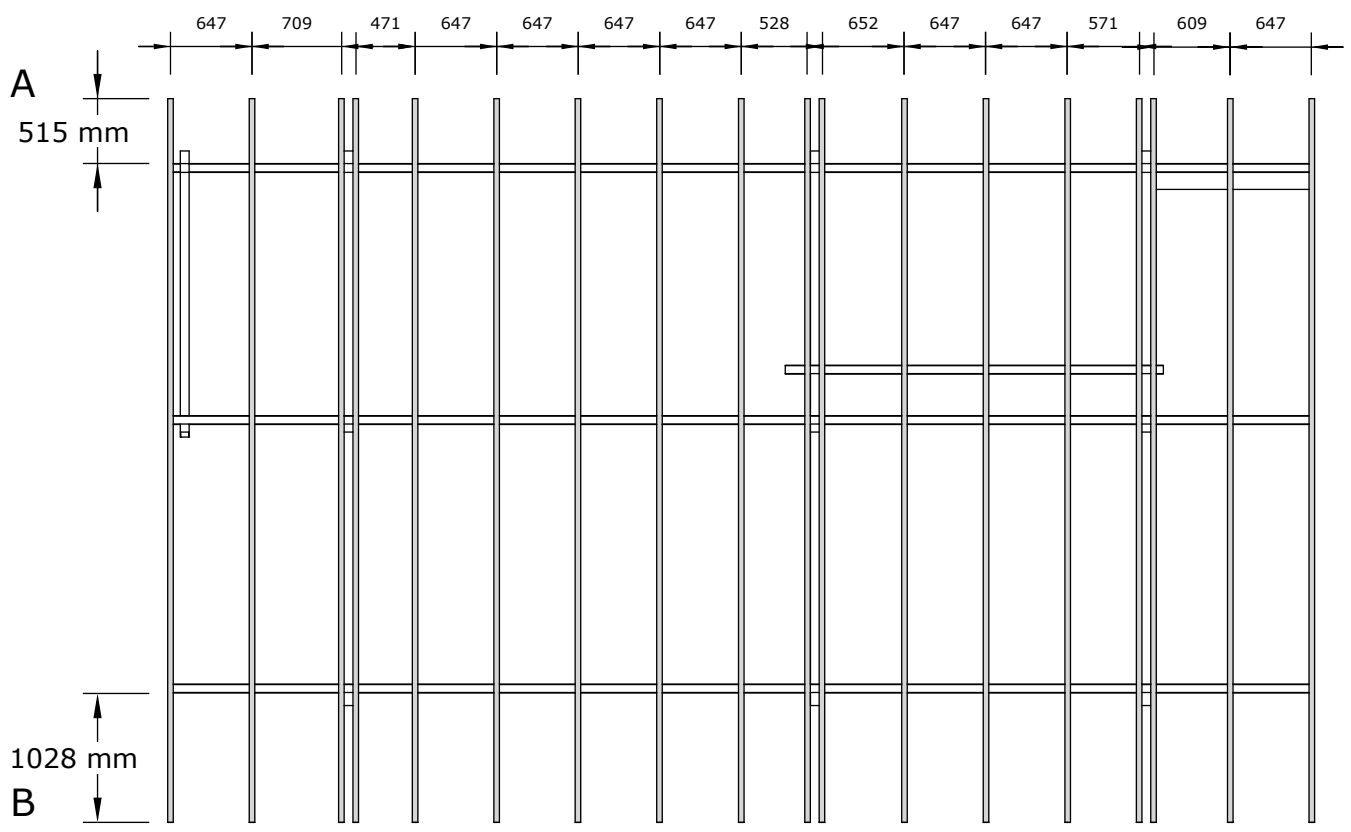
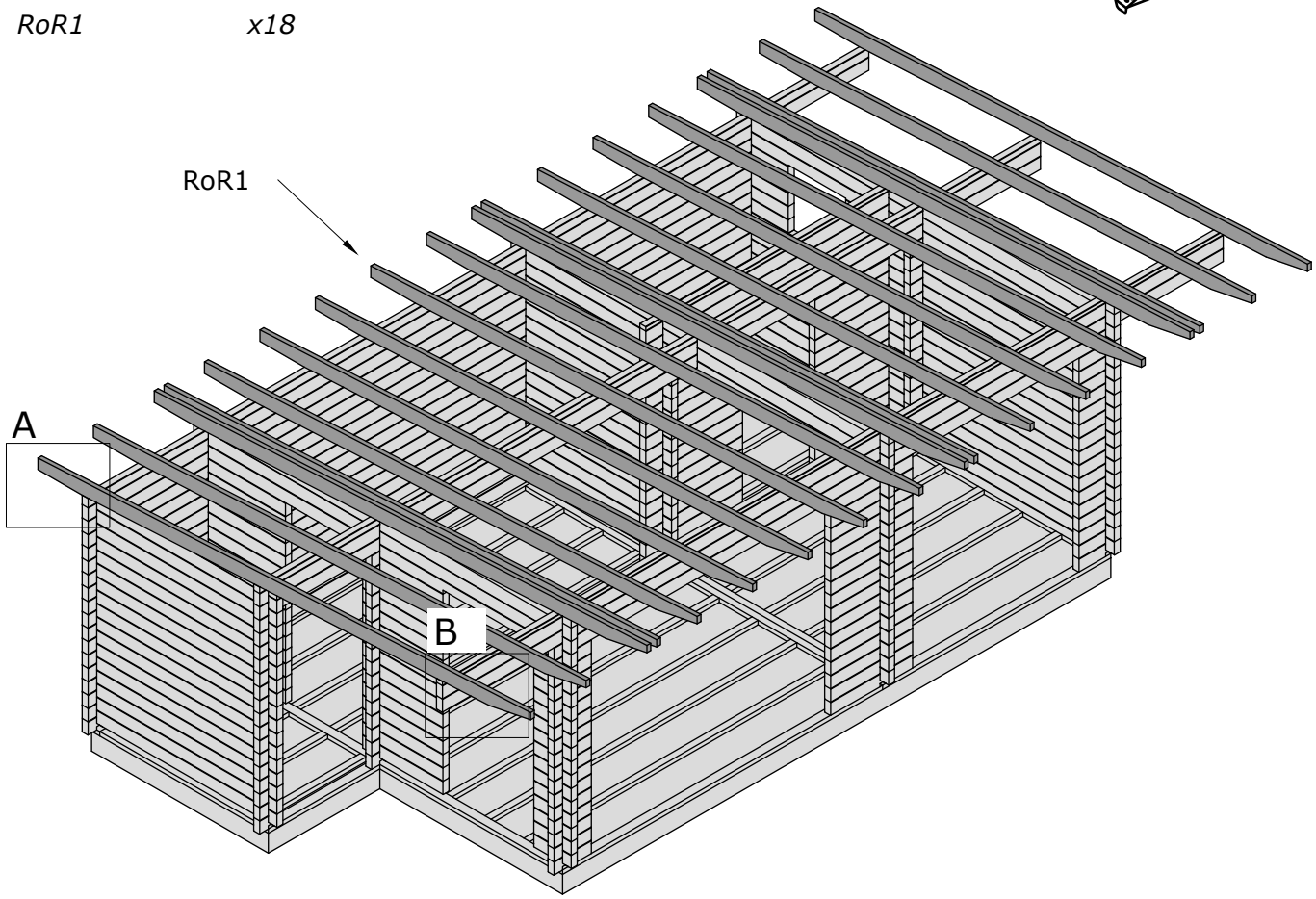
RoR1

x18

RoR1

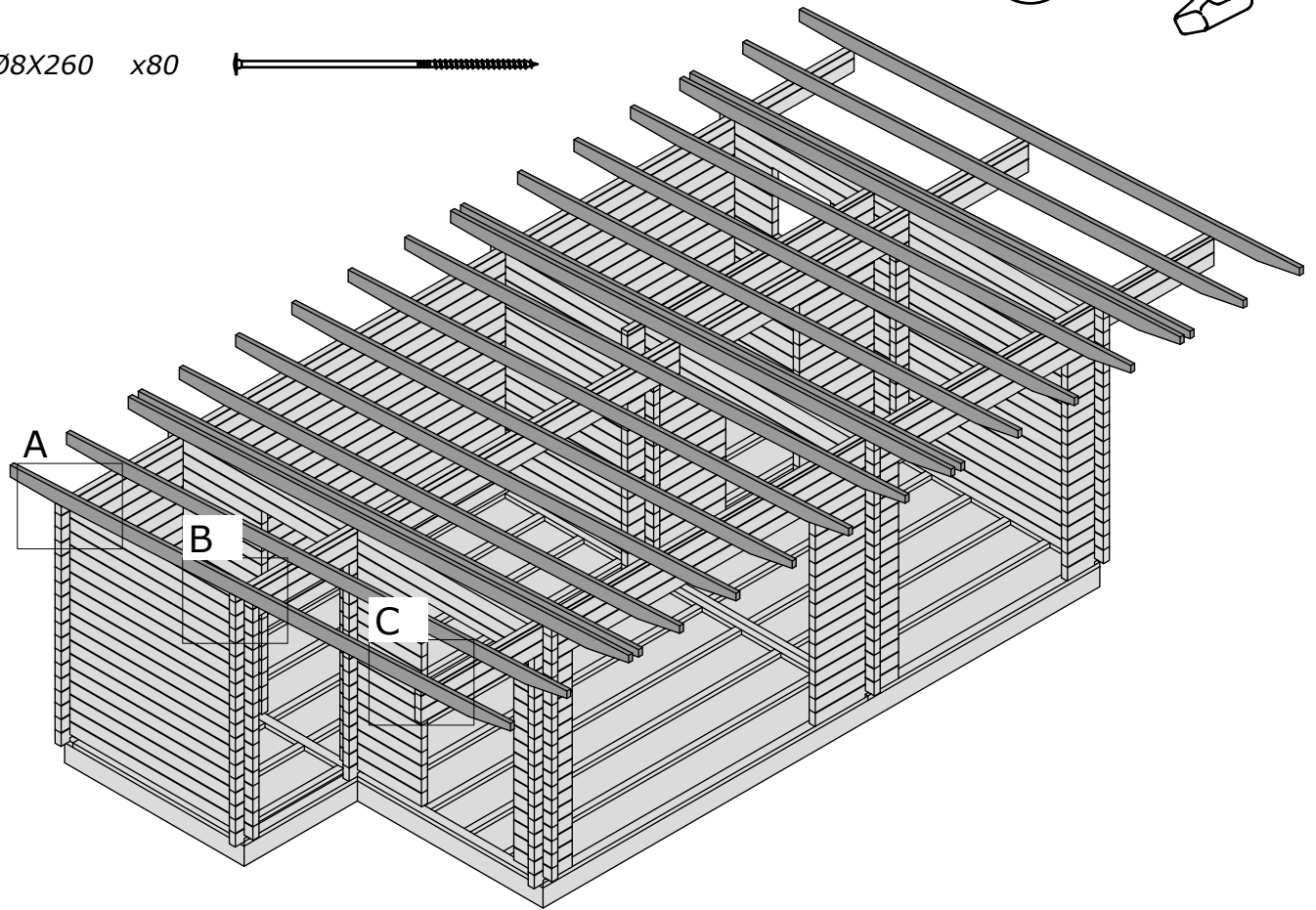
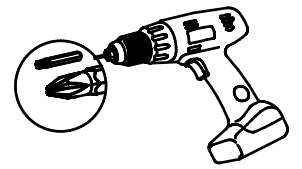
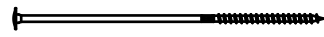
A

B



RoR1 x18

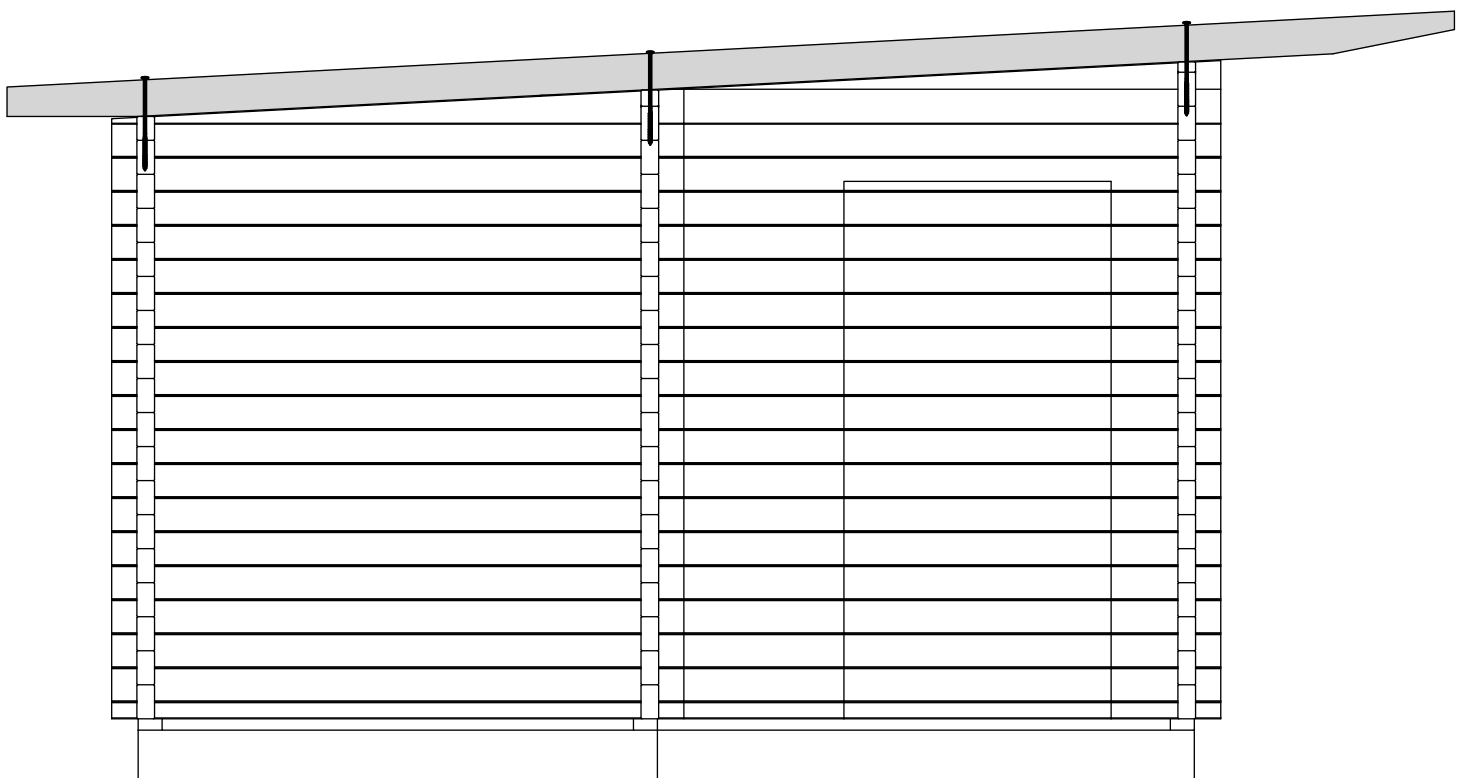
Ø8X260 x80



A

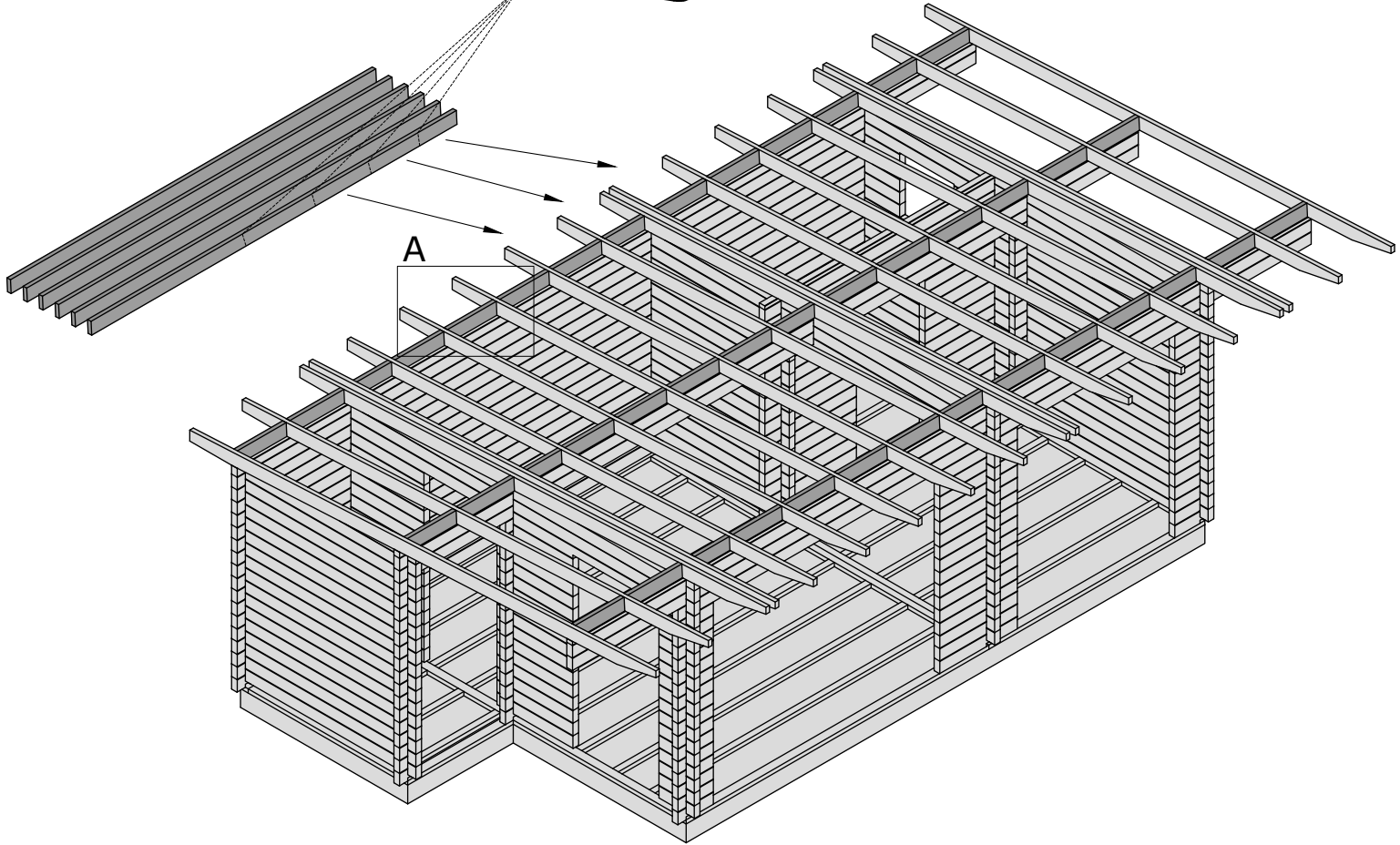
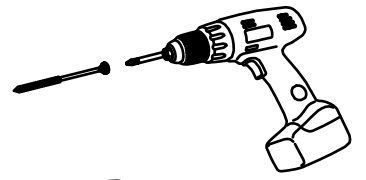
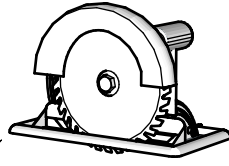
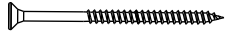
B

C

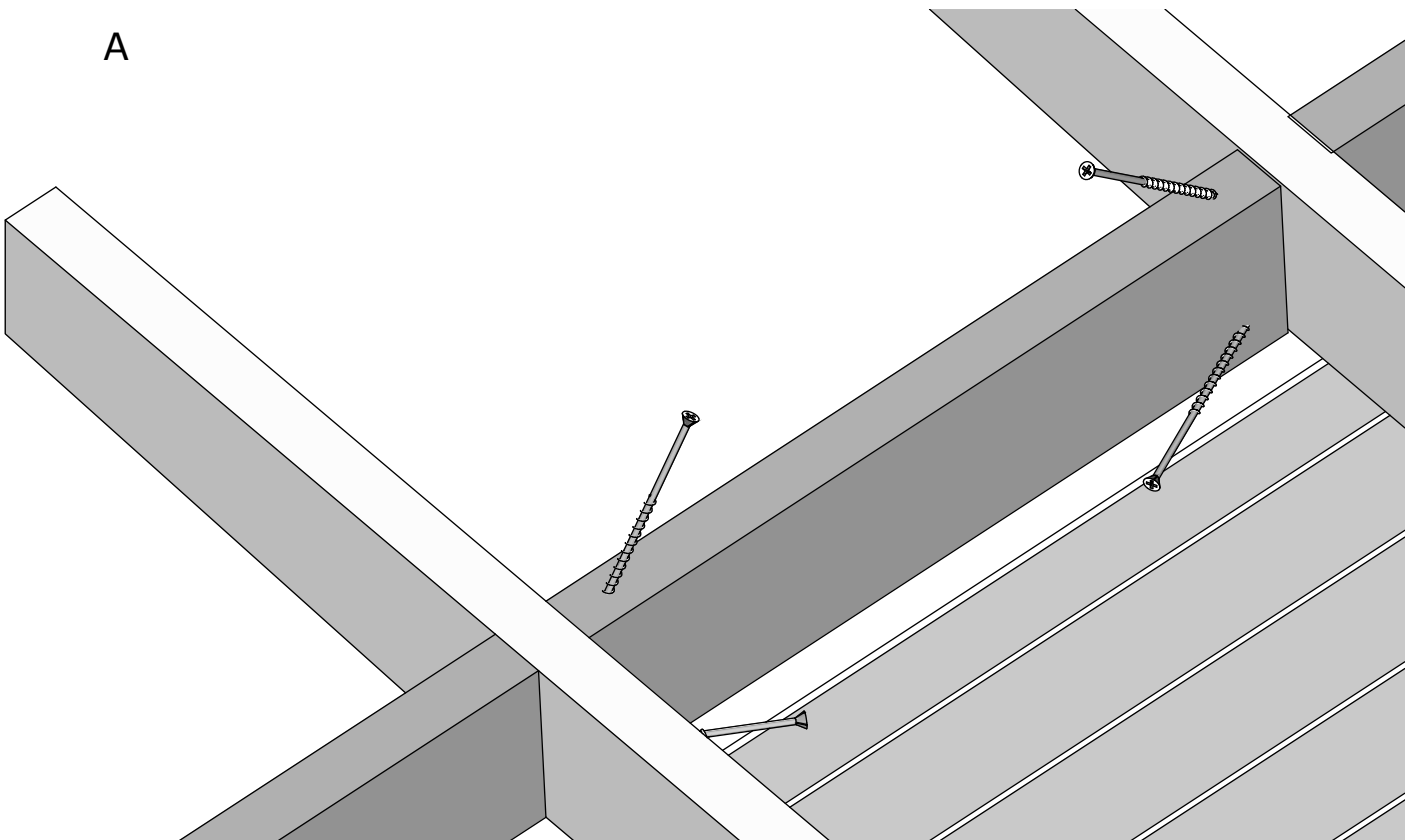


RoR2 x6

Ø4,5X70 x168

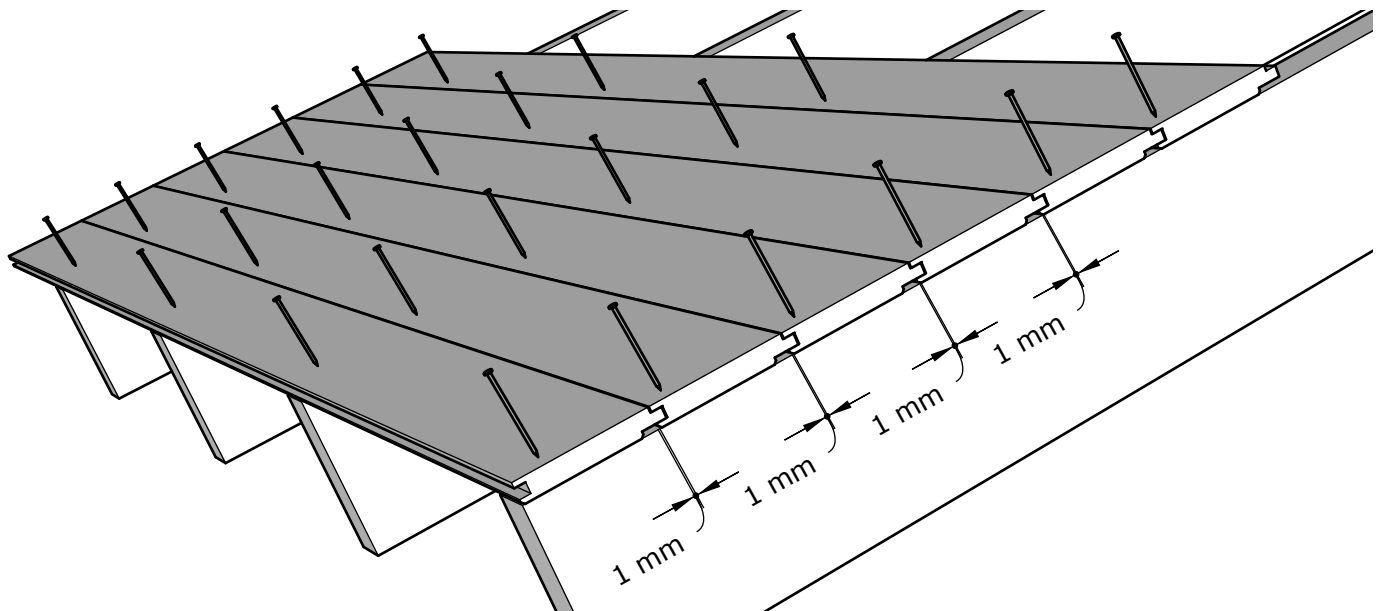
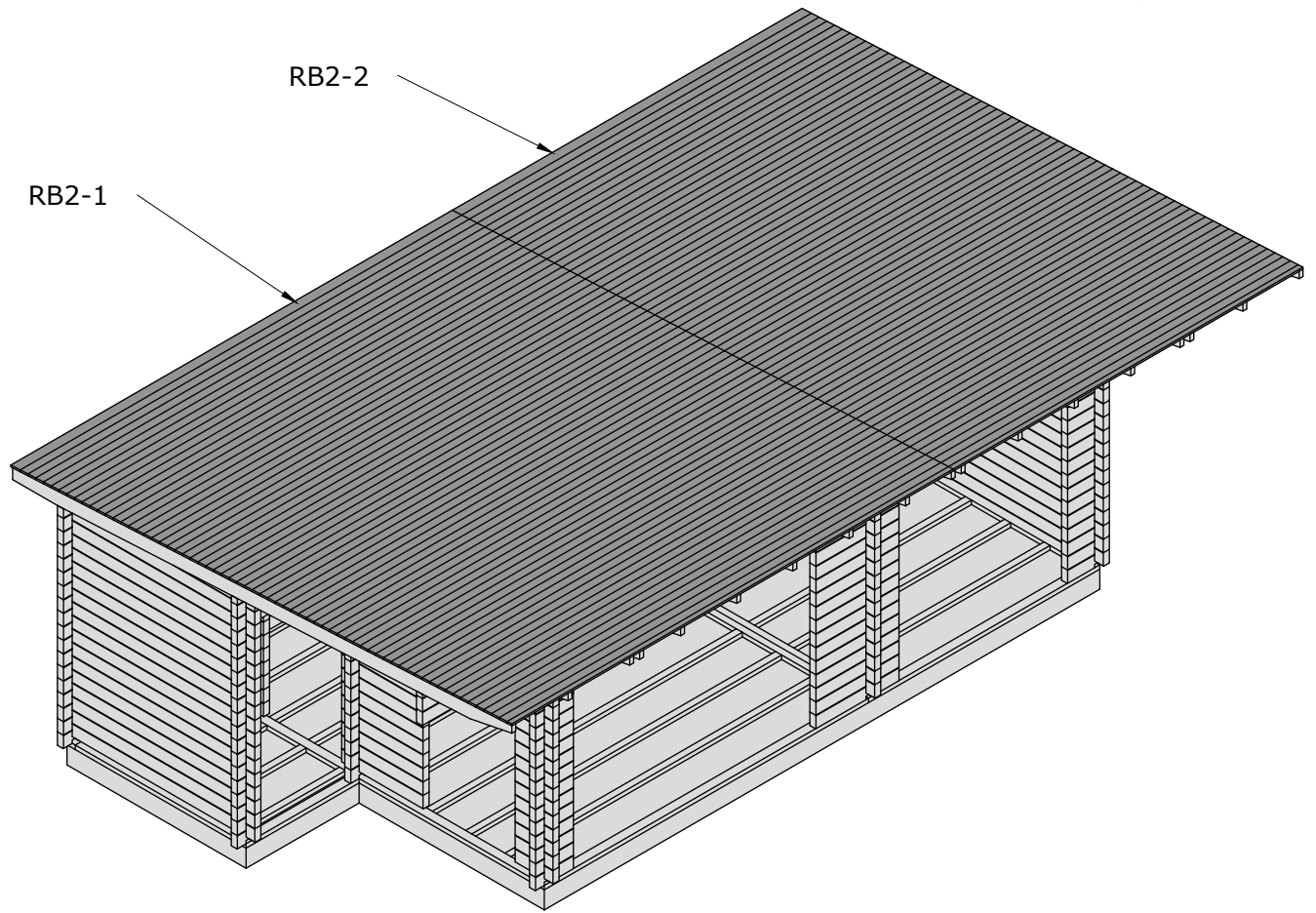
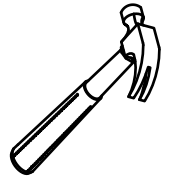


A



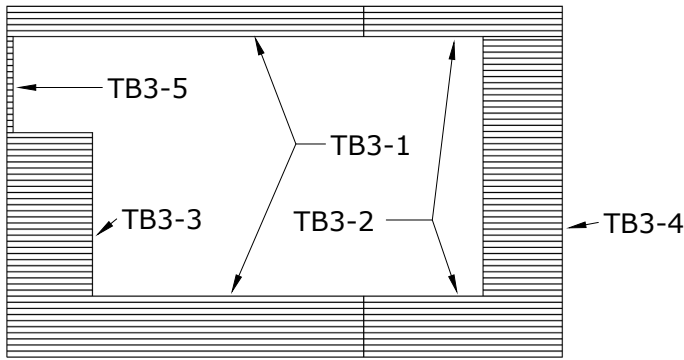
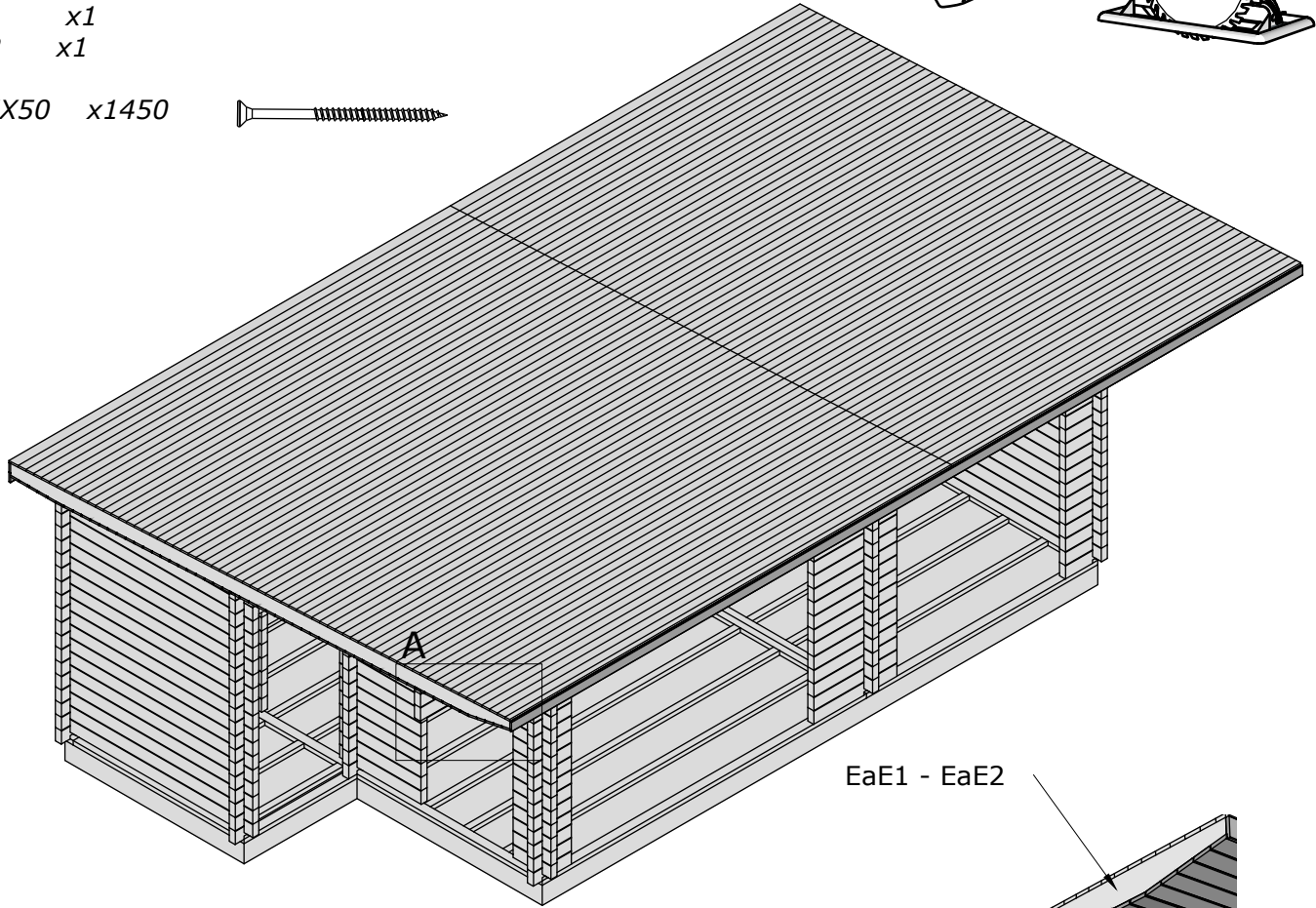
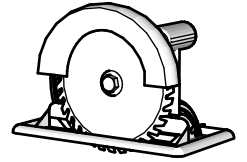
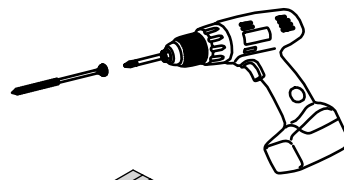
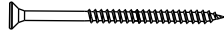
RB2-1 x66
RB2-2 x66

Ø3X70 x1400

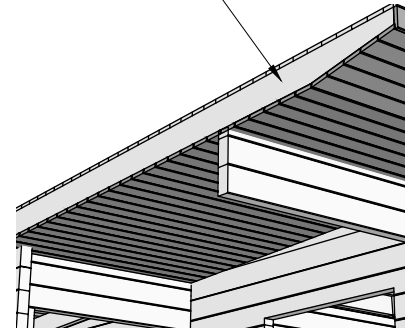


- TB3-1 x17
- TB3-2 x17
- TB3-3 x28
- TB3-4 x44
- TB3-5 x17
- EaE1 x1
- EaE2 x1

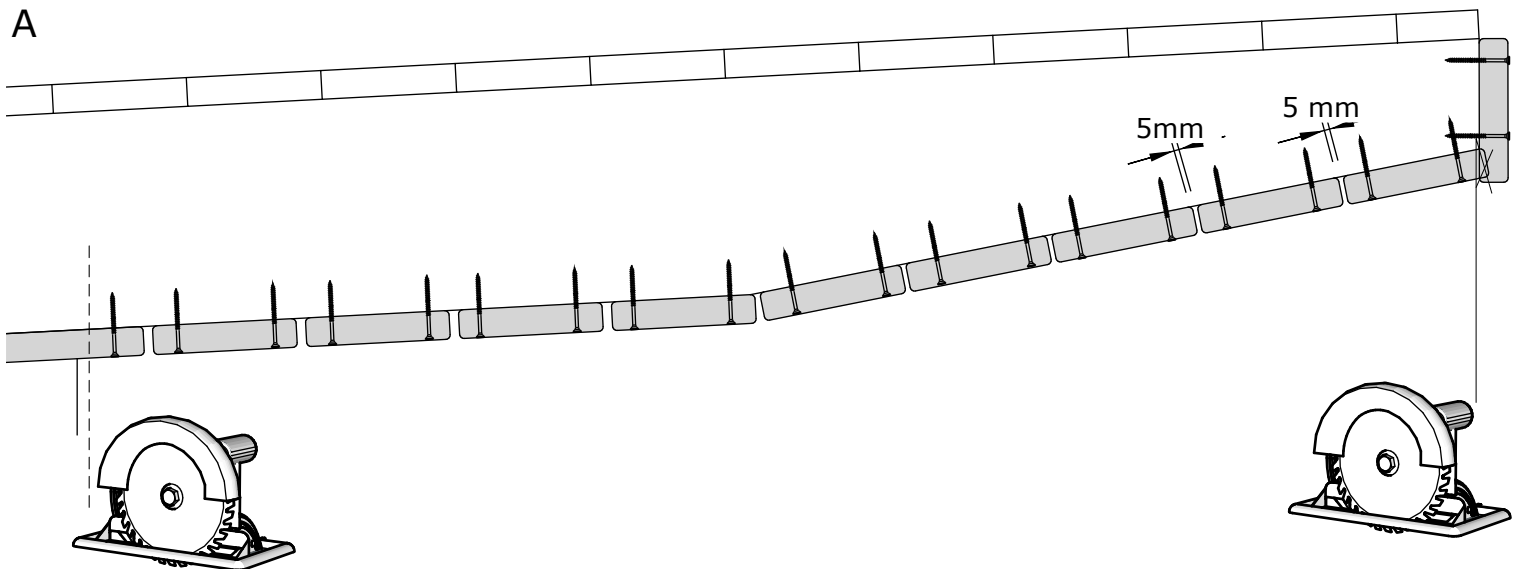
Ø3,5X50 x1450



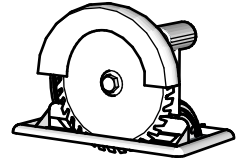
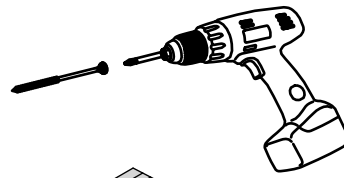
EaE1 - EaE2



A



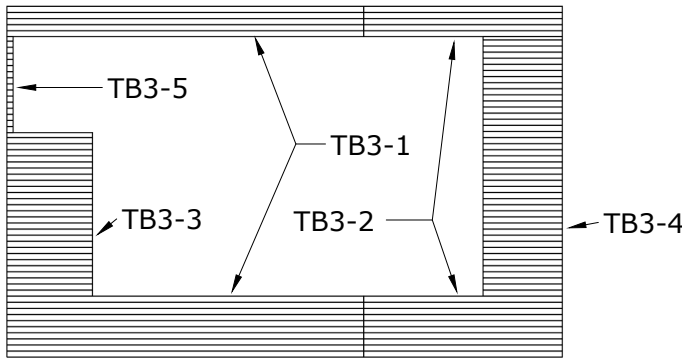
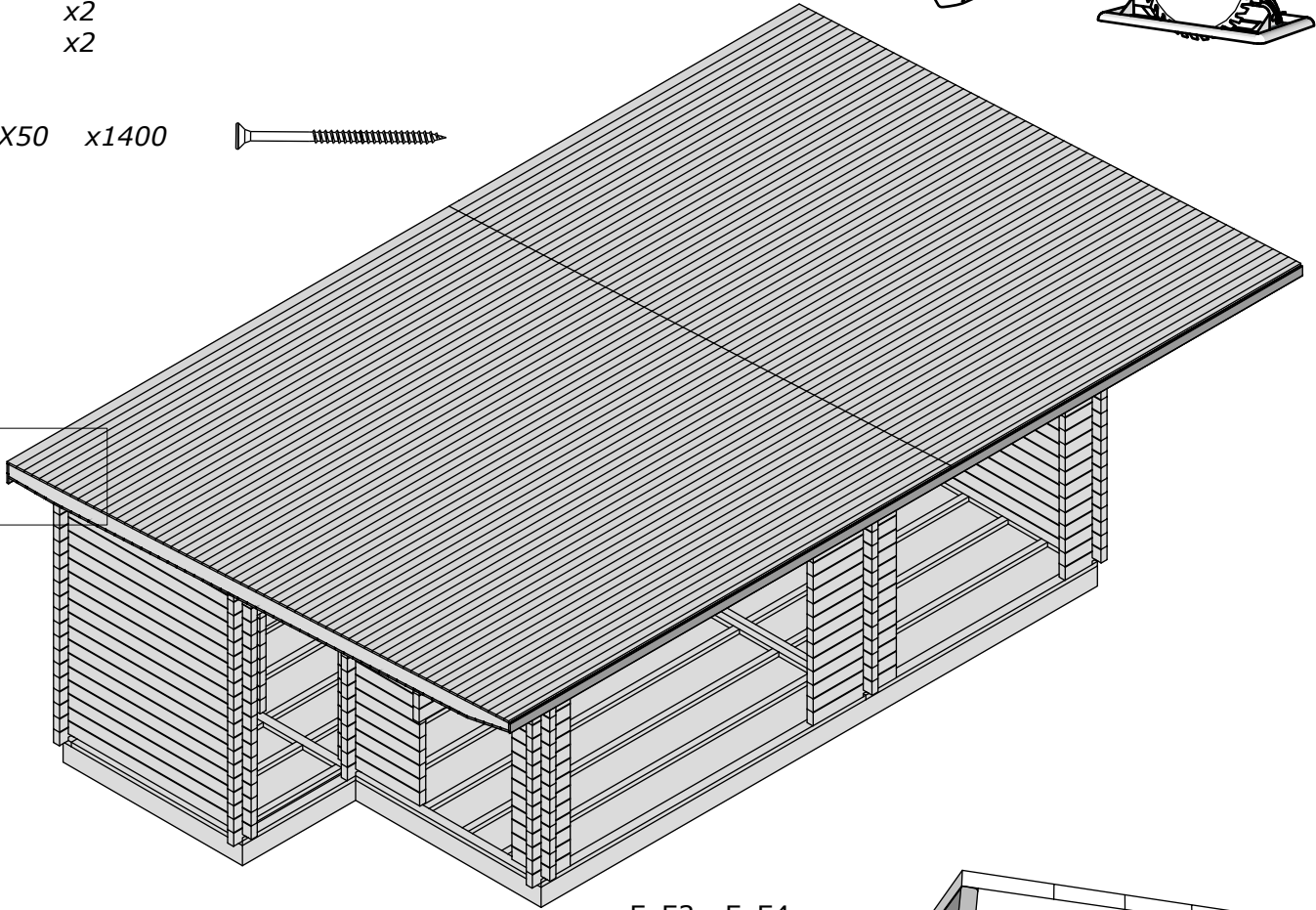
- TB3-1 x17
- TB3-2 x17
- TB3-3 x28
- TB3-4 x44
- TB3-5 x17
- EaE3 x2
- EaE4 x2



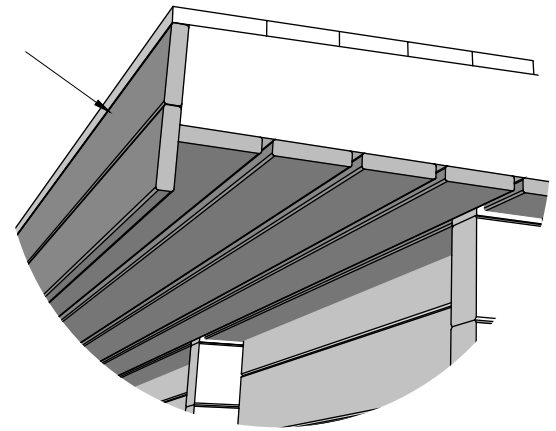
Ø3,5X50 x1400



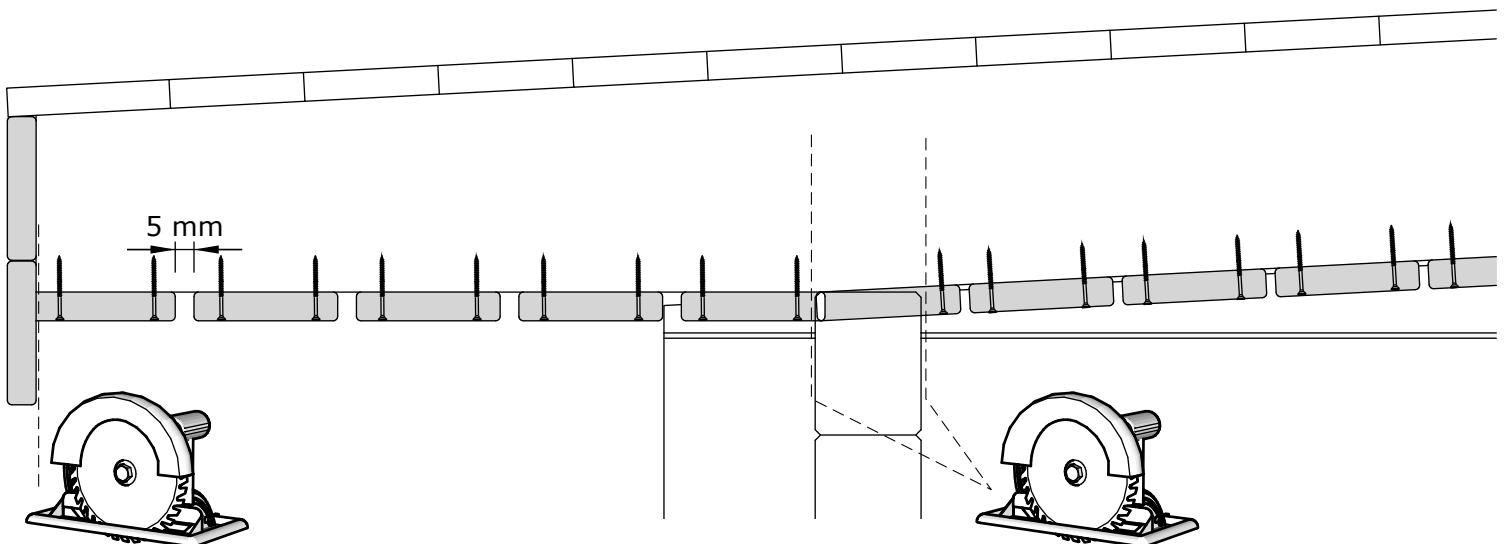
B



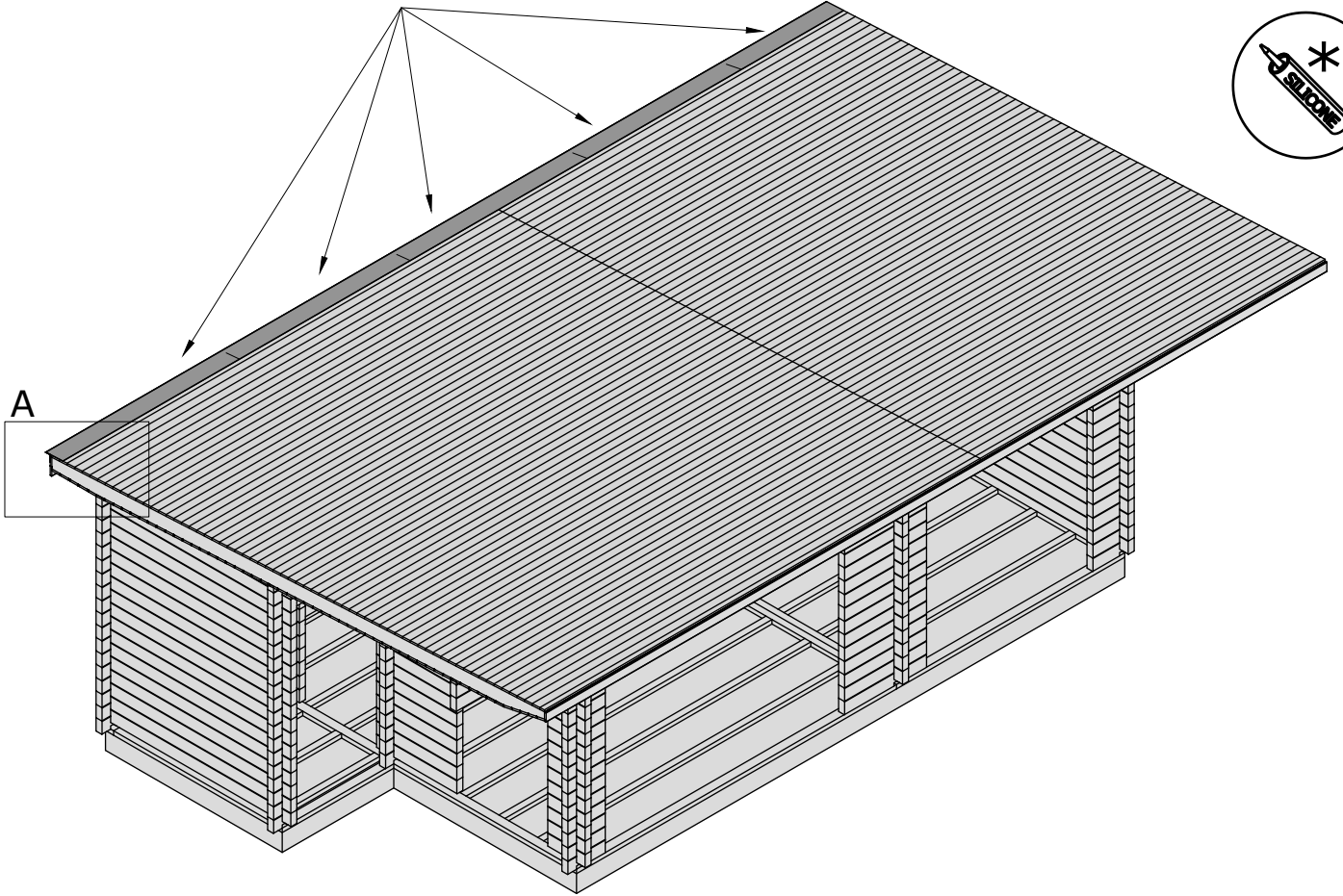
EaE3 - EaE4



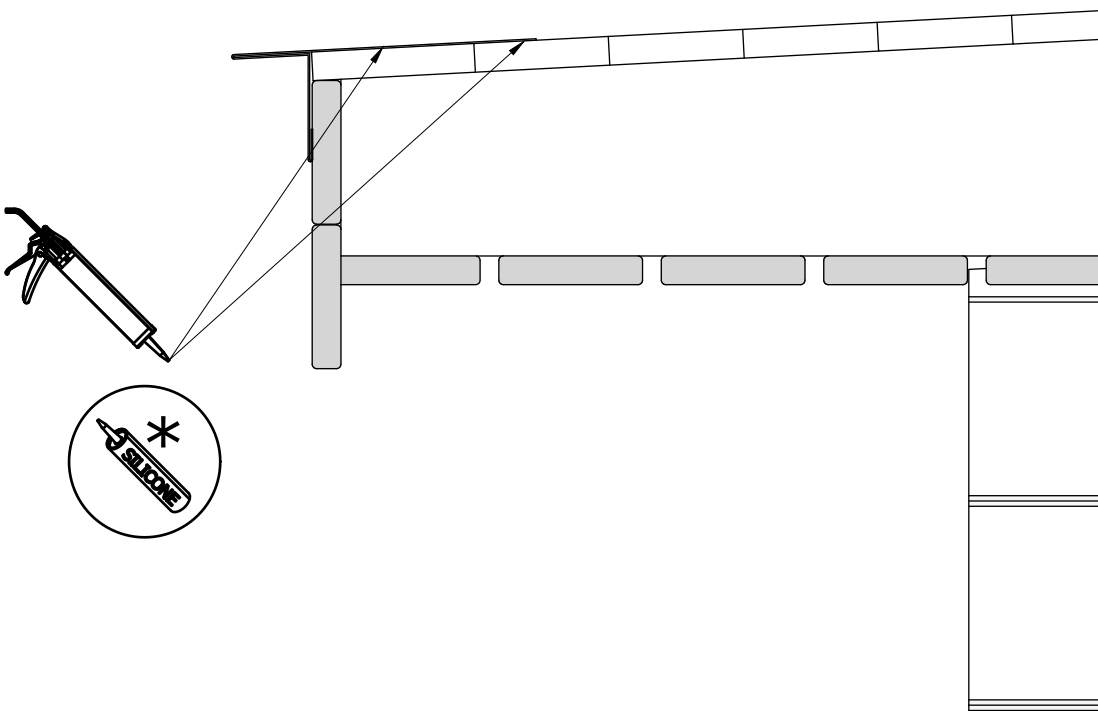
B

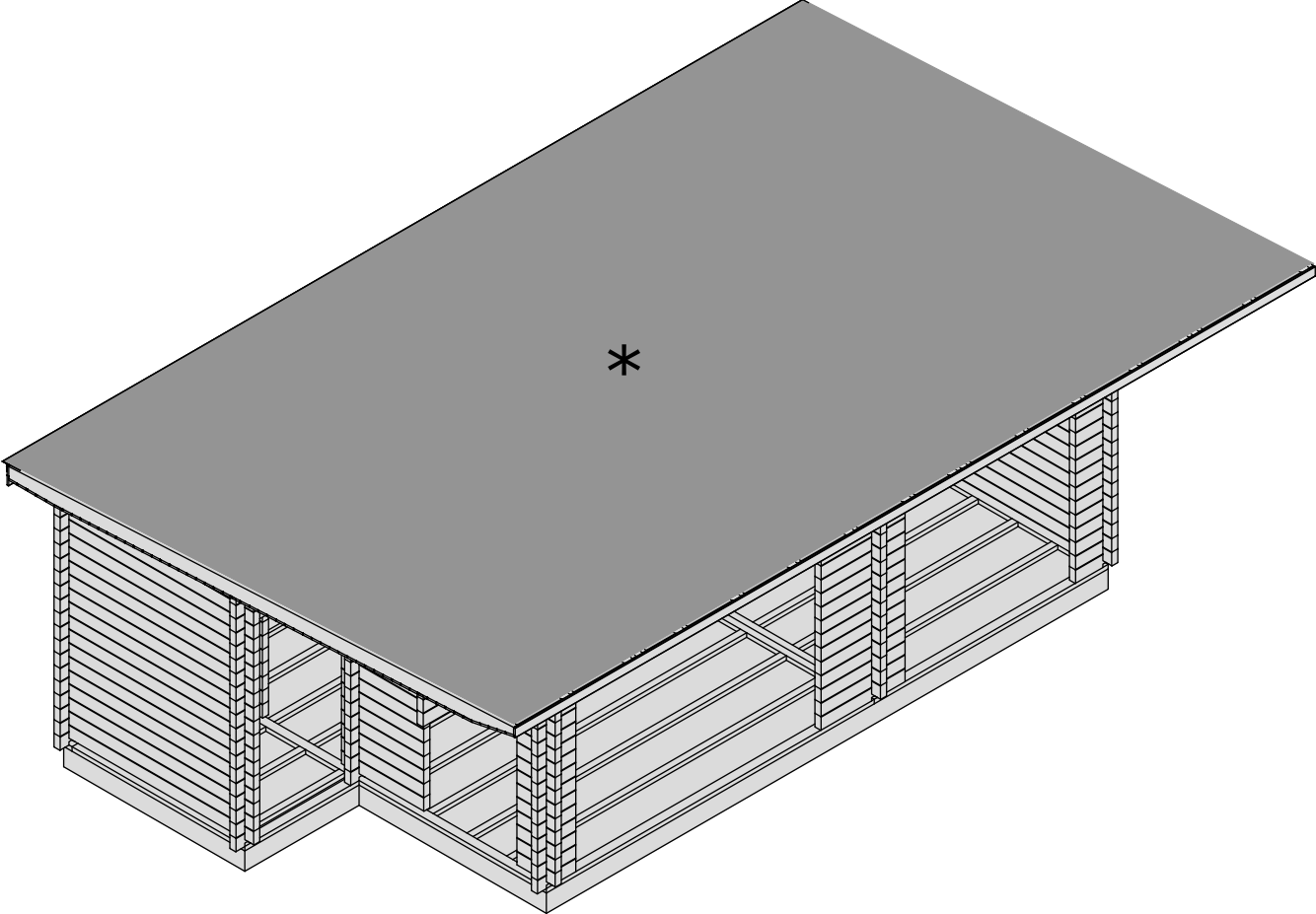


WG10-1 X5



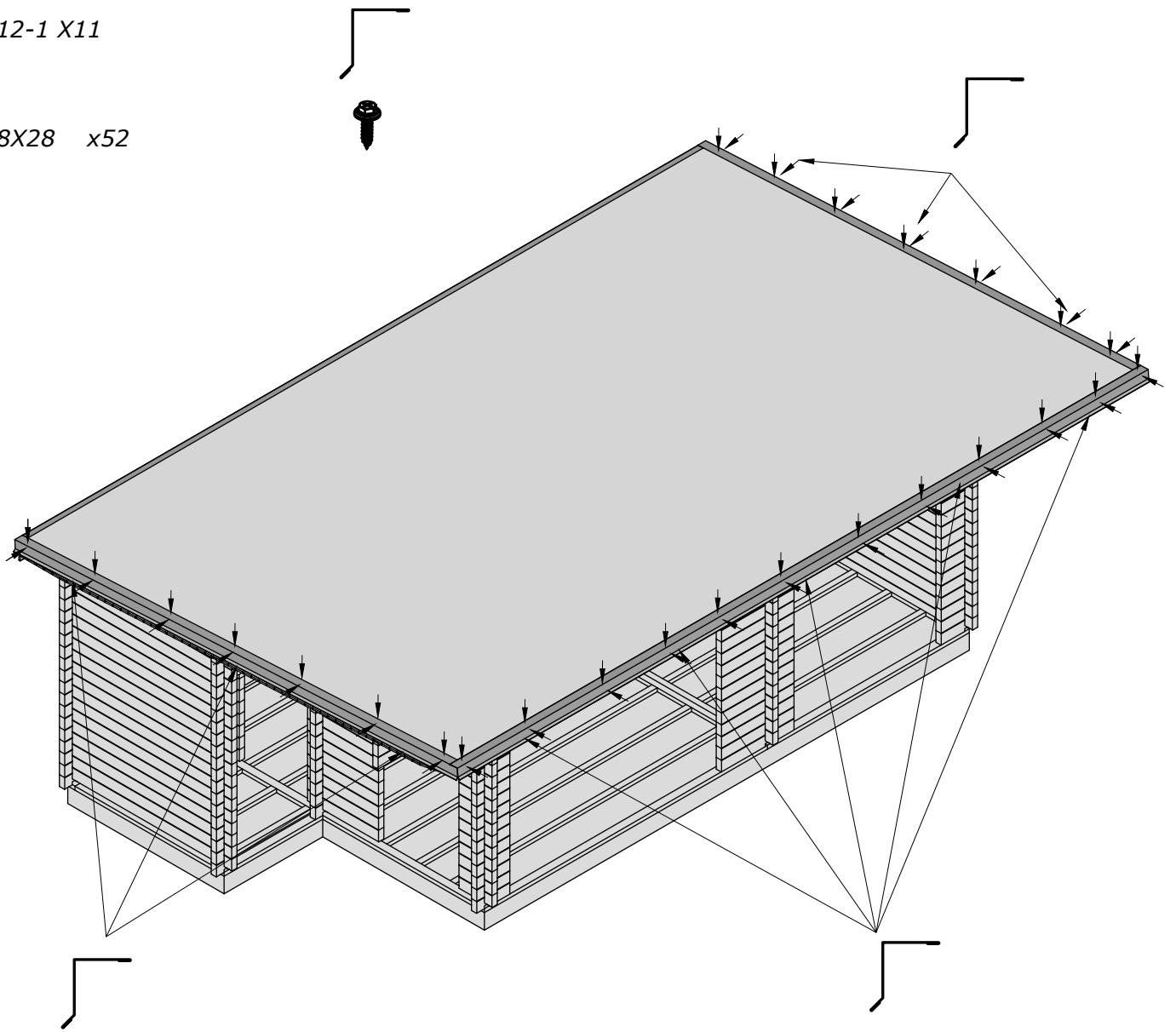
A





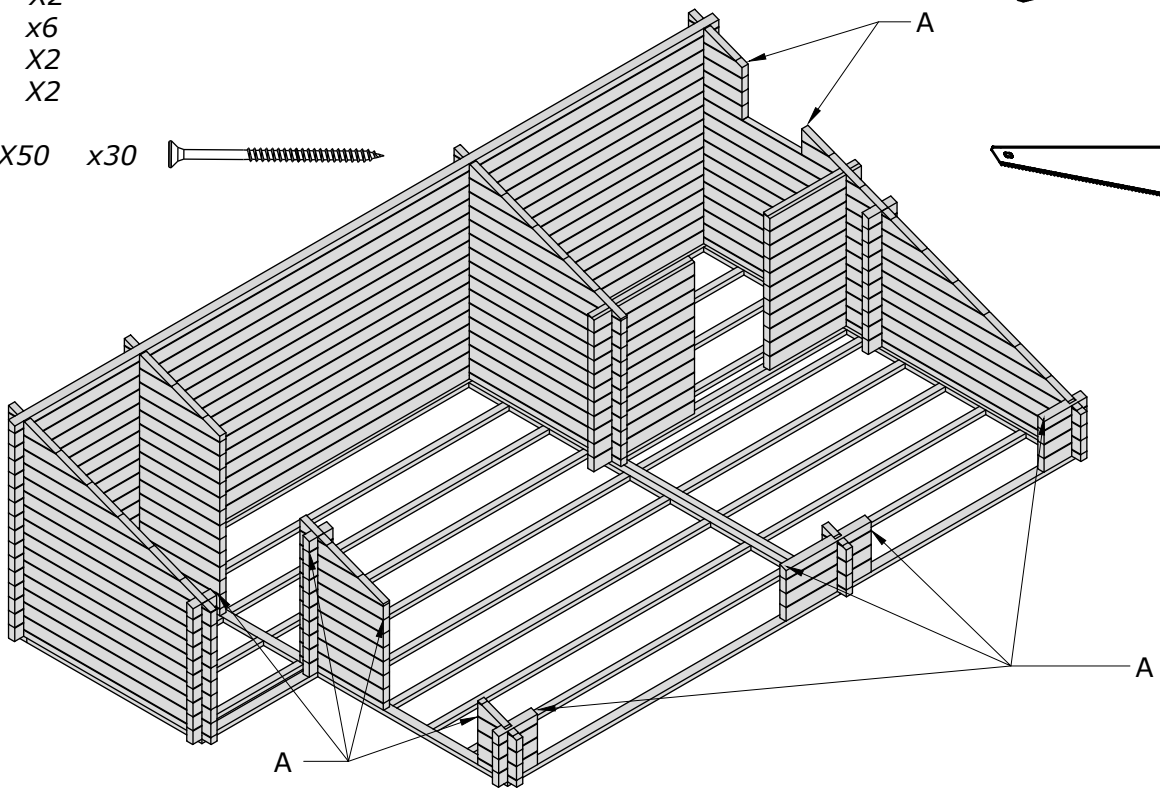
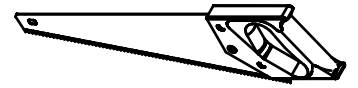
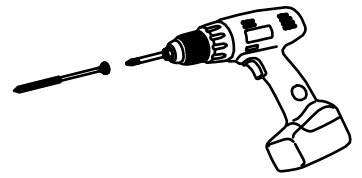
WG12-1 X11

Ø4,8X28 x52

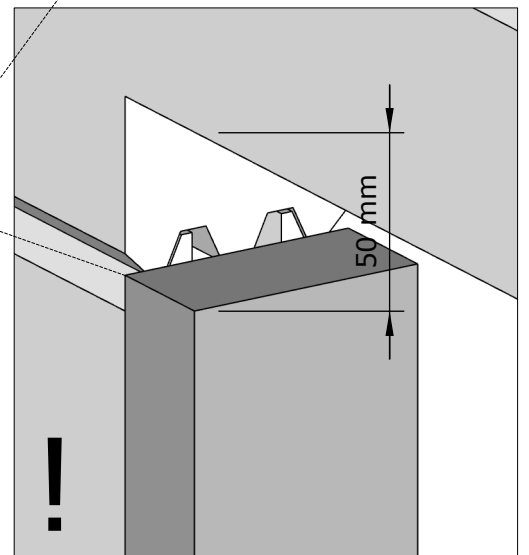
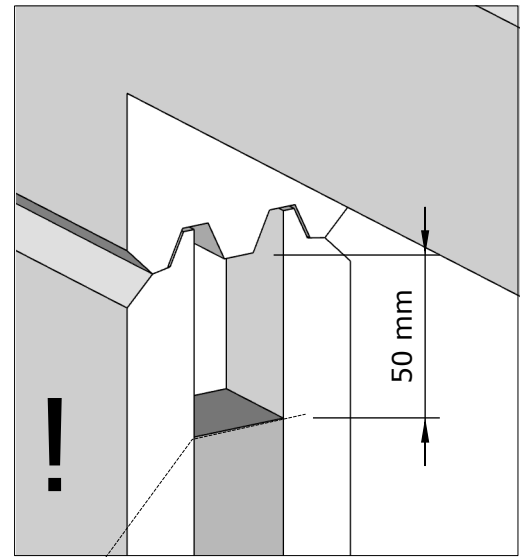
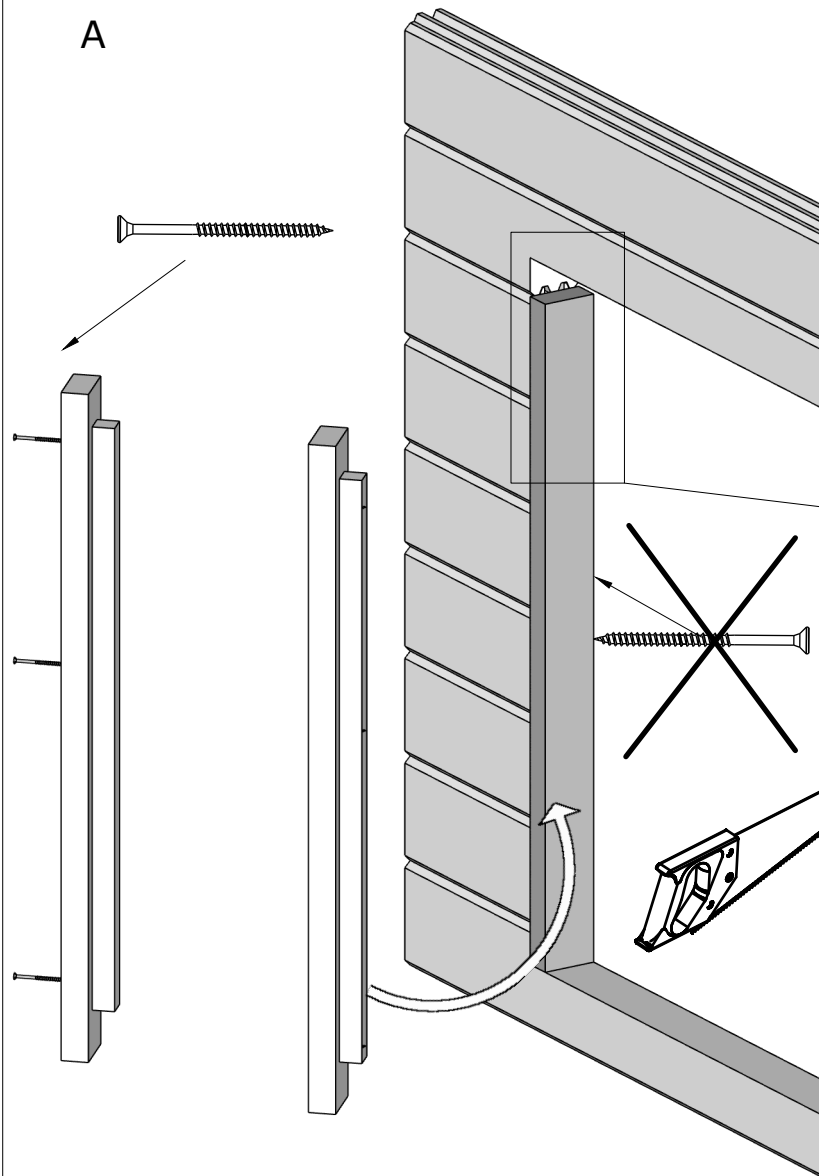


- TP1 x8
- TP2 X2
- SIS1 x6
- SIS2 X2
- SIS3 X2

Ø3,2X50 x30 

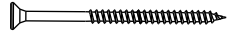


A

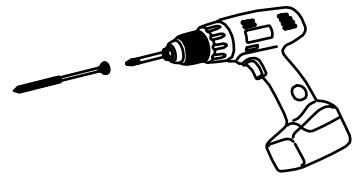
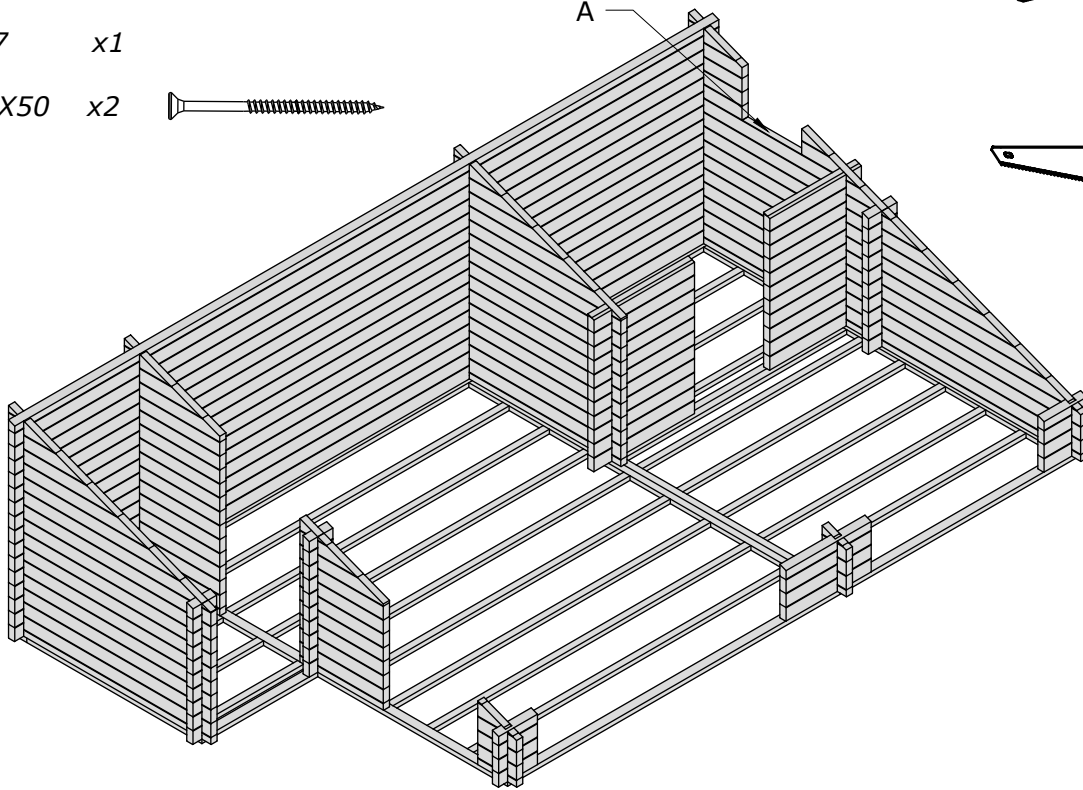


COB7 x1

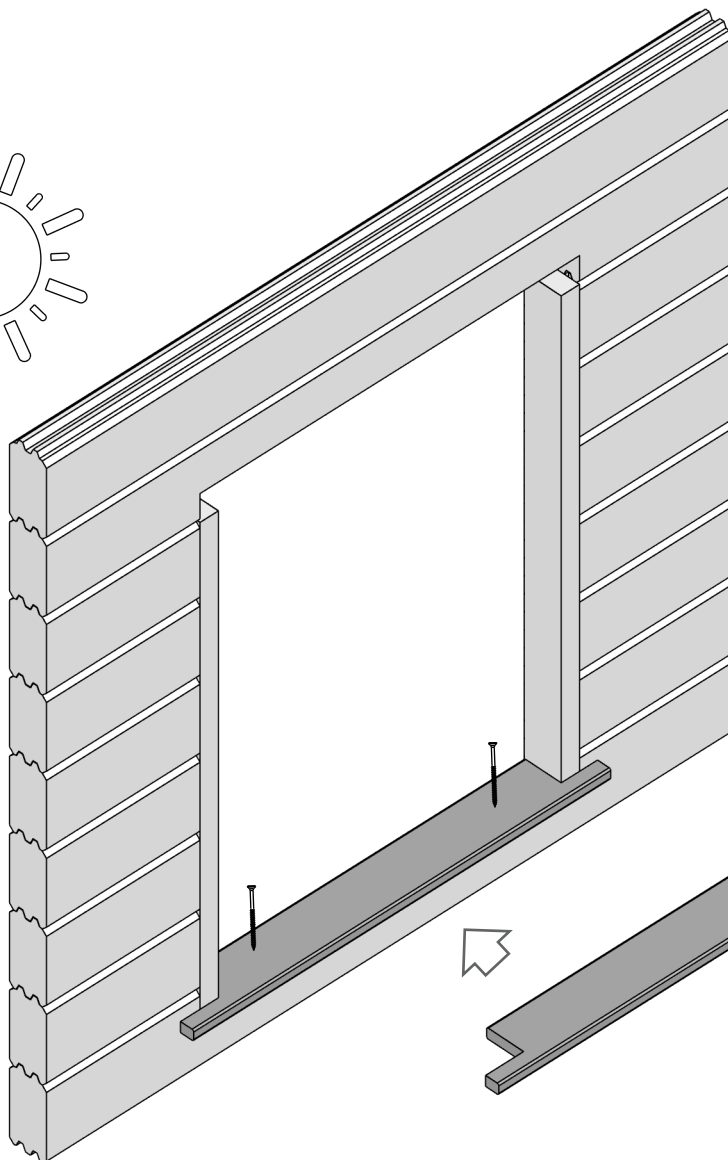
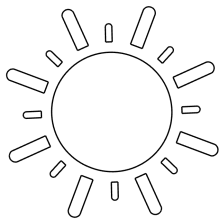
Ø3,5X50 x2



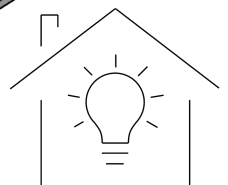
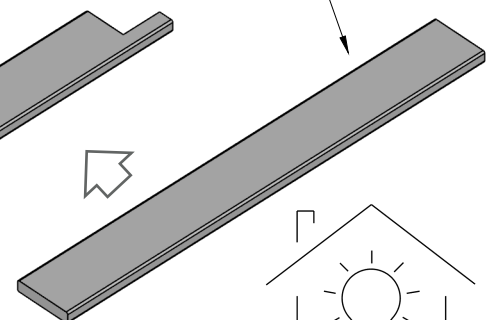
A



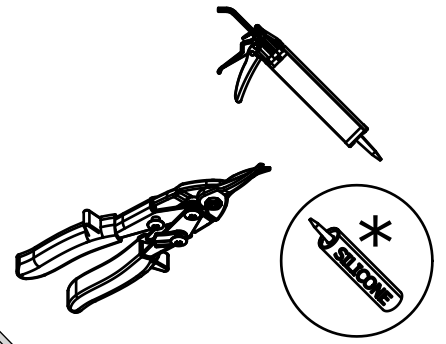
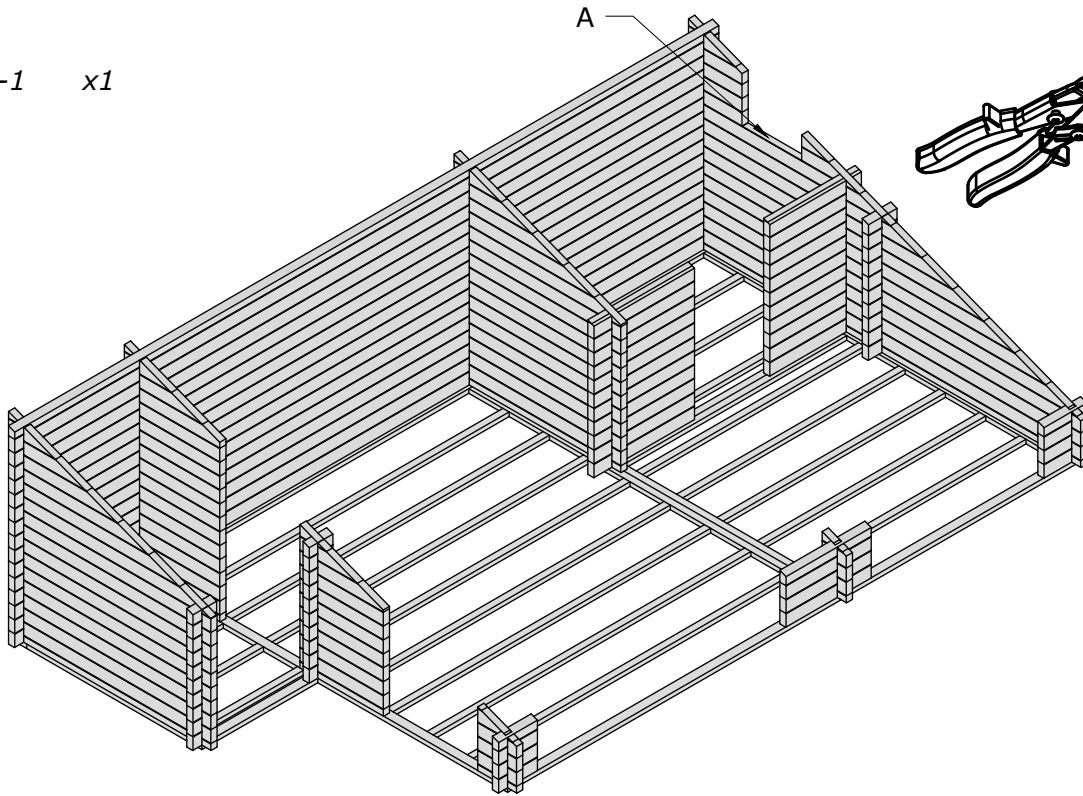
A



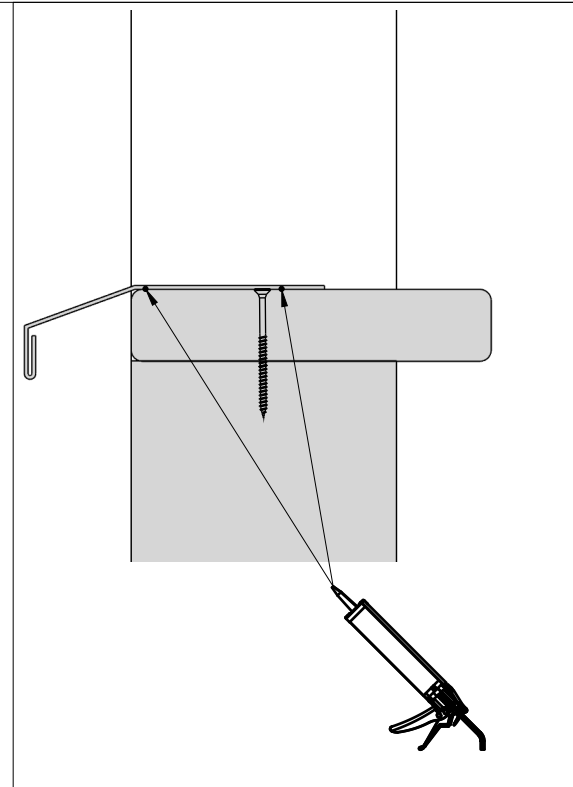
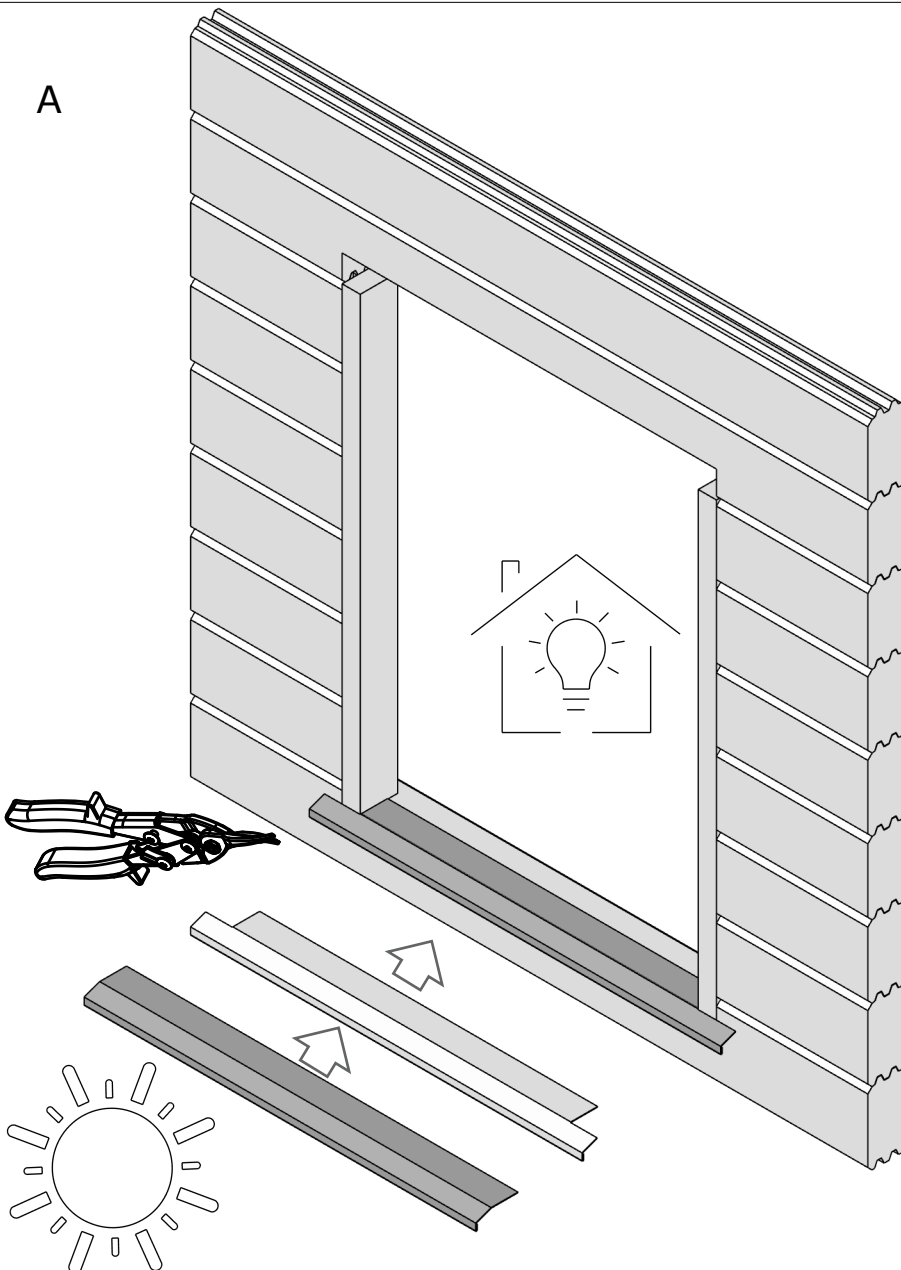
COB7



WG8-1 x1



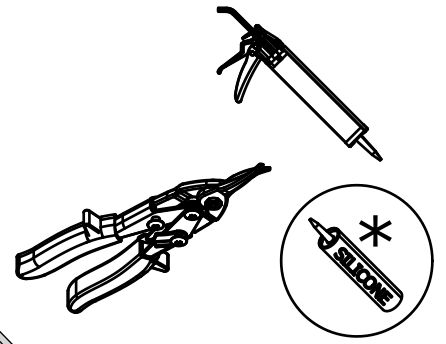
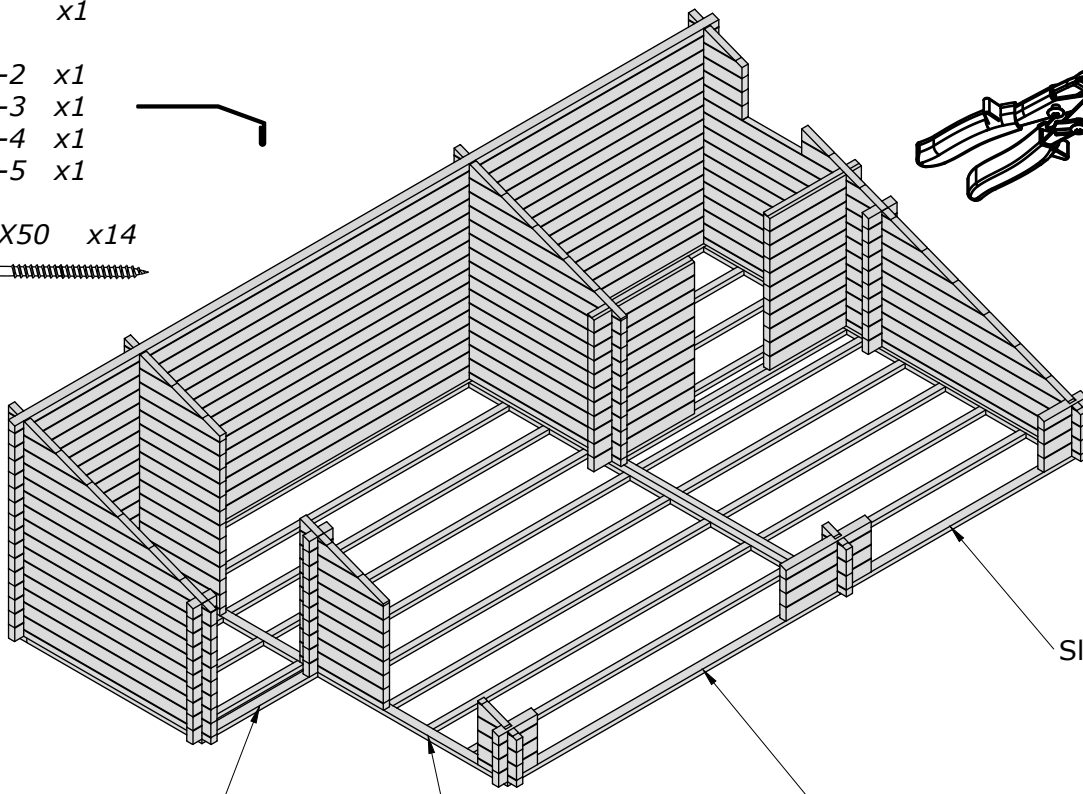
A



Sla1 x1
Sla1 x1
Sla1 x1
Sla1 x1

WG8-2 x1
WG8-3 x1
WG8-4 x1
WG8-5 x1

Ø3,2X50 x14

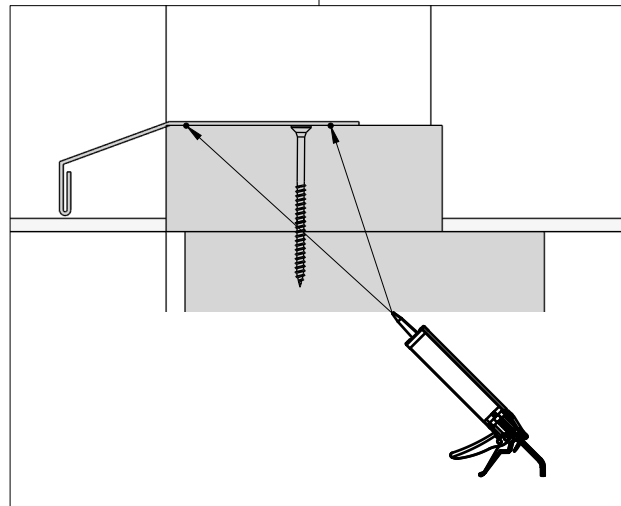
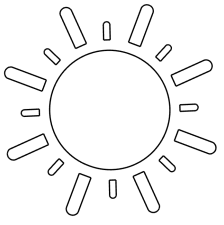
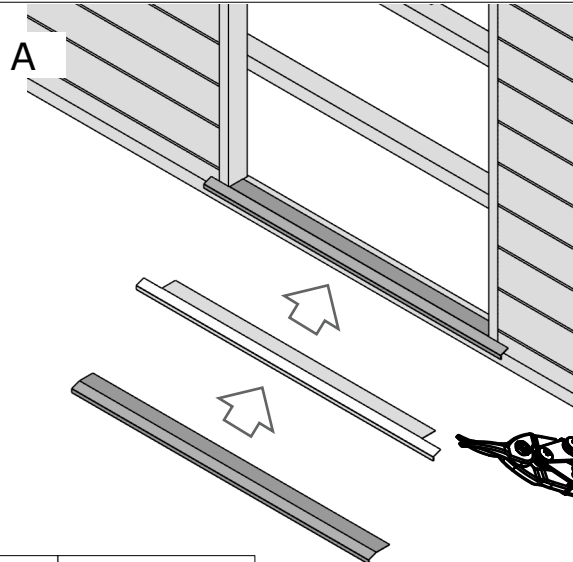
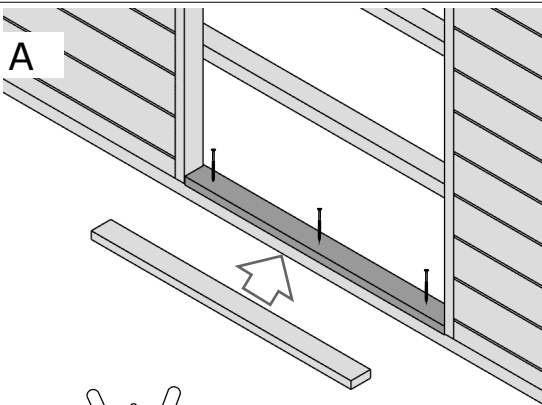



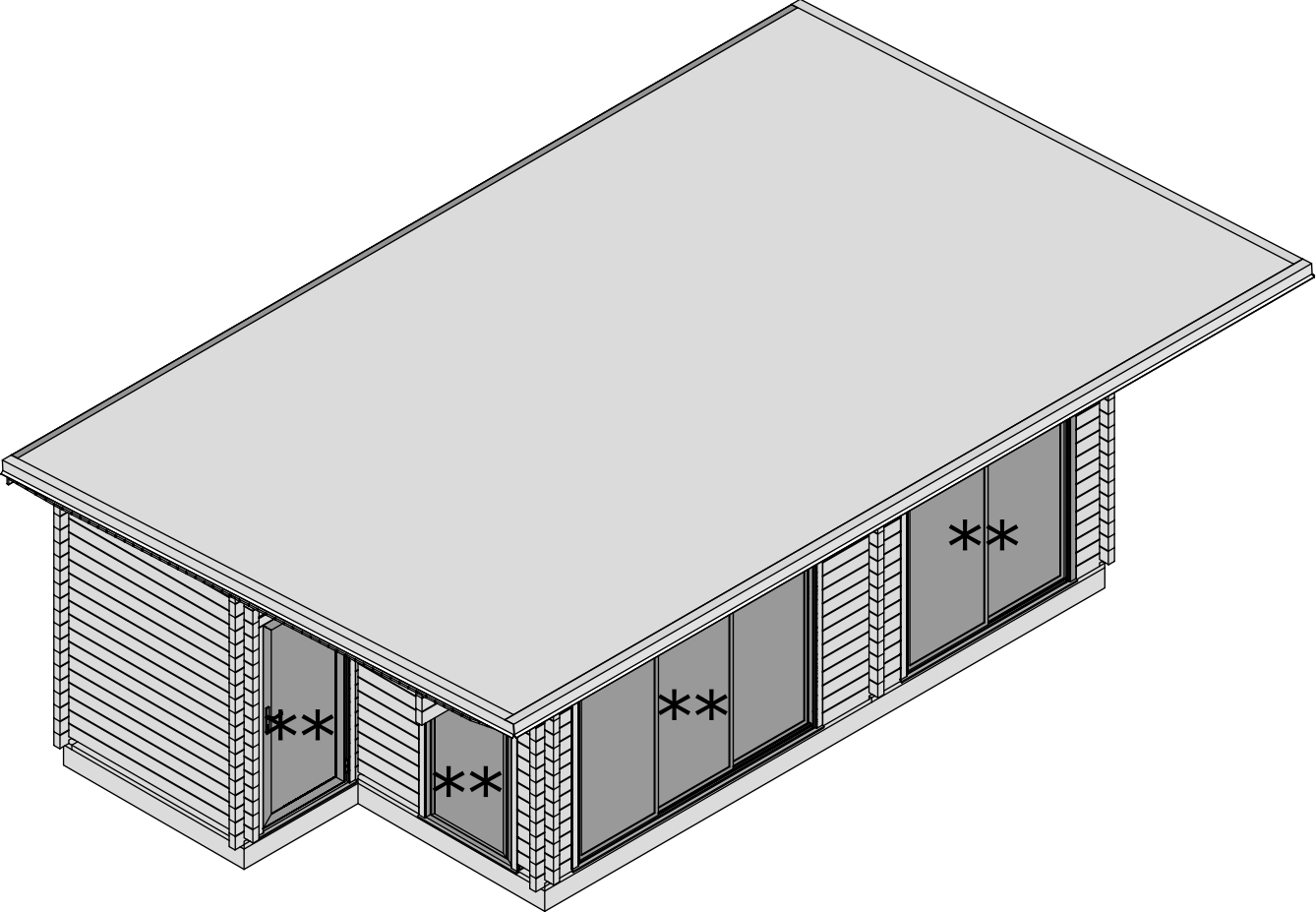
Sla1 / WG8-2

Sla2 / WG8-3

Sla4 / WG8-5

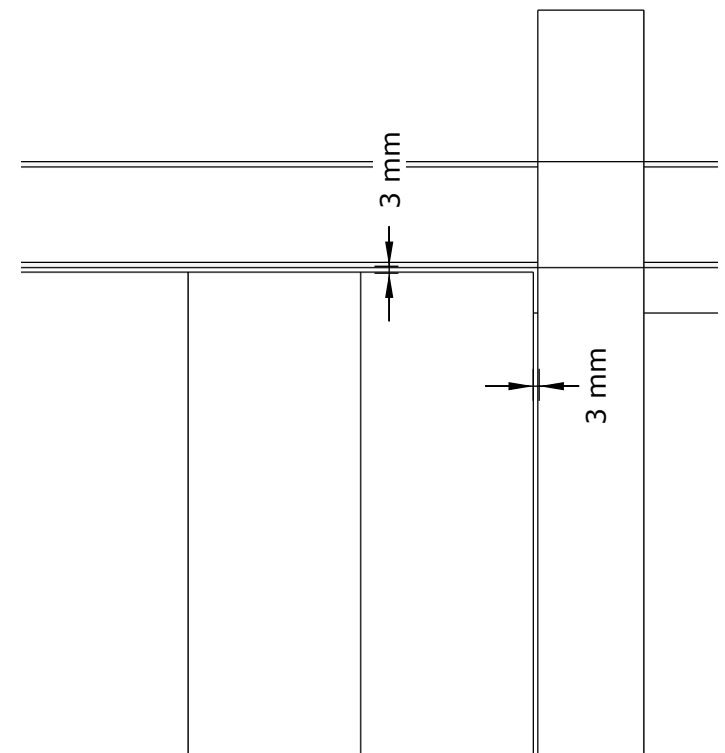
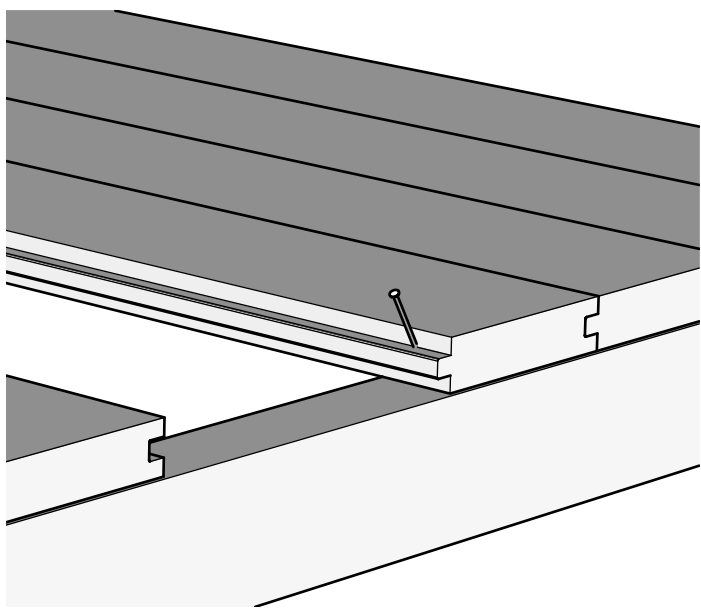
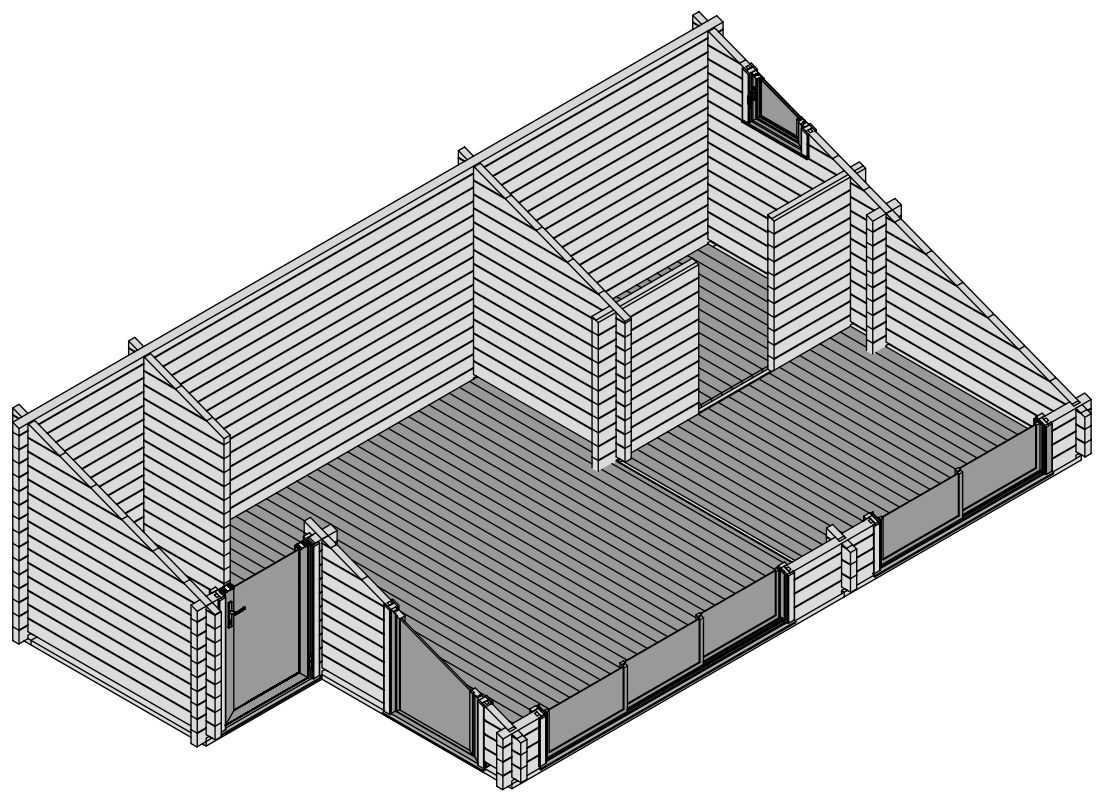
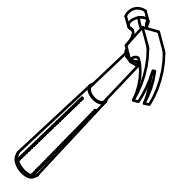
Sla3 / WG8-4

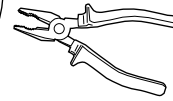
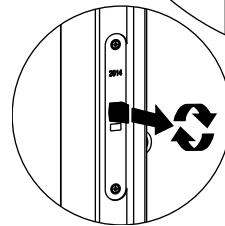
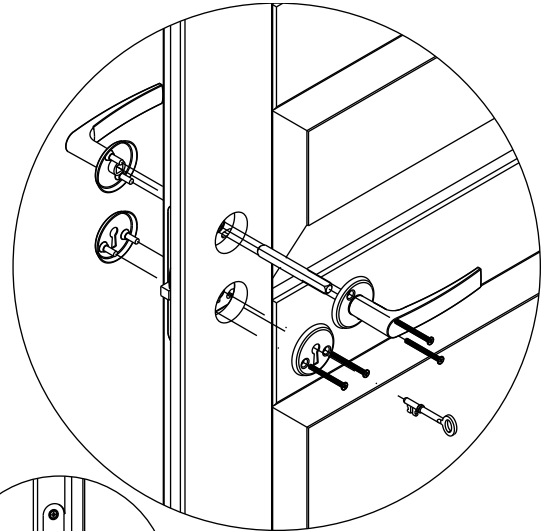
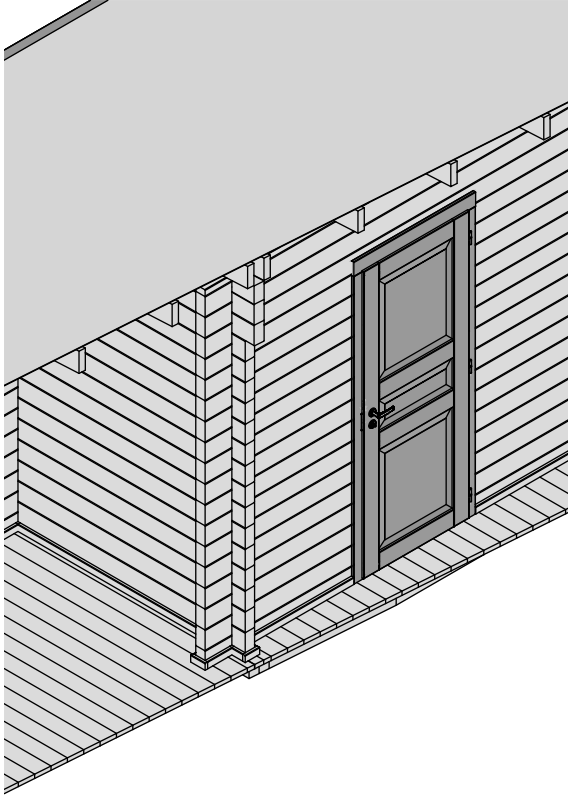
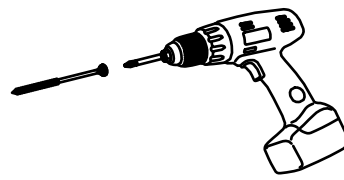




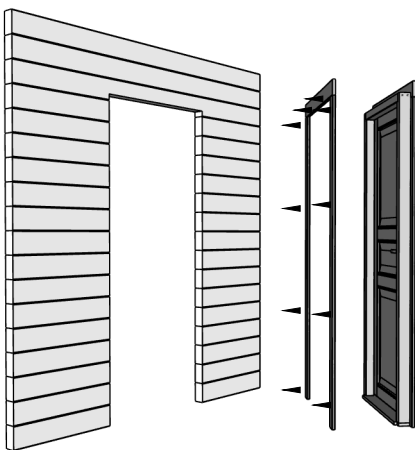
2FB3-1 x34
2FB3-2 x25
2FB3-3 x13
2FB3-4 x24

Ø2,2X50 x800

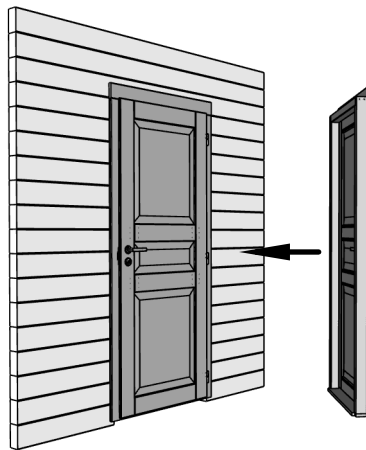




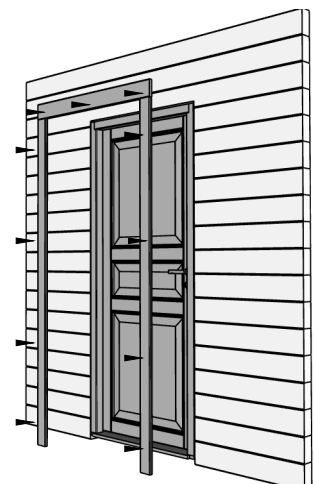
1



2

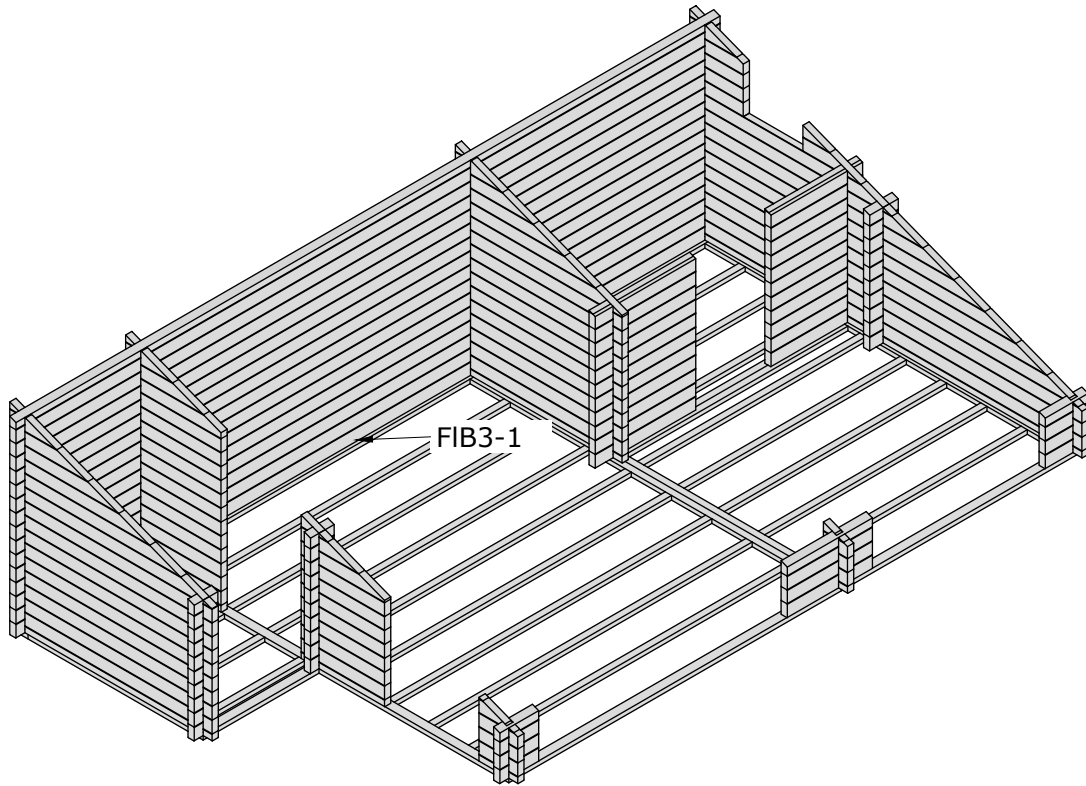
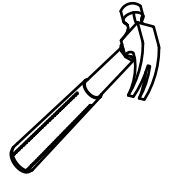
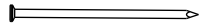


3

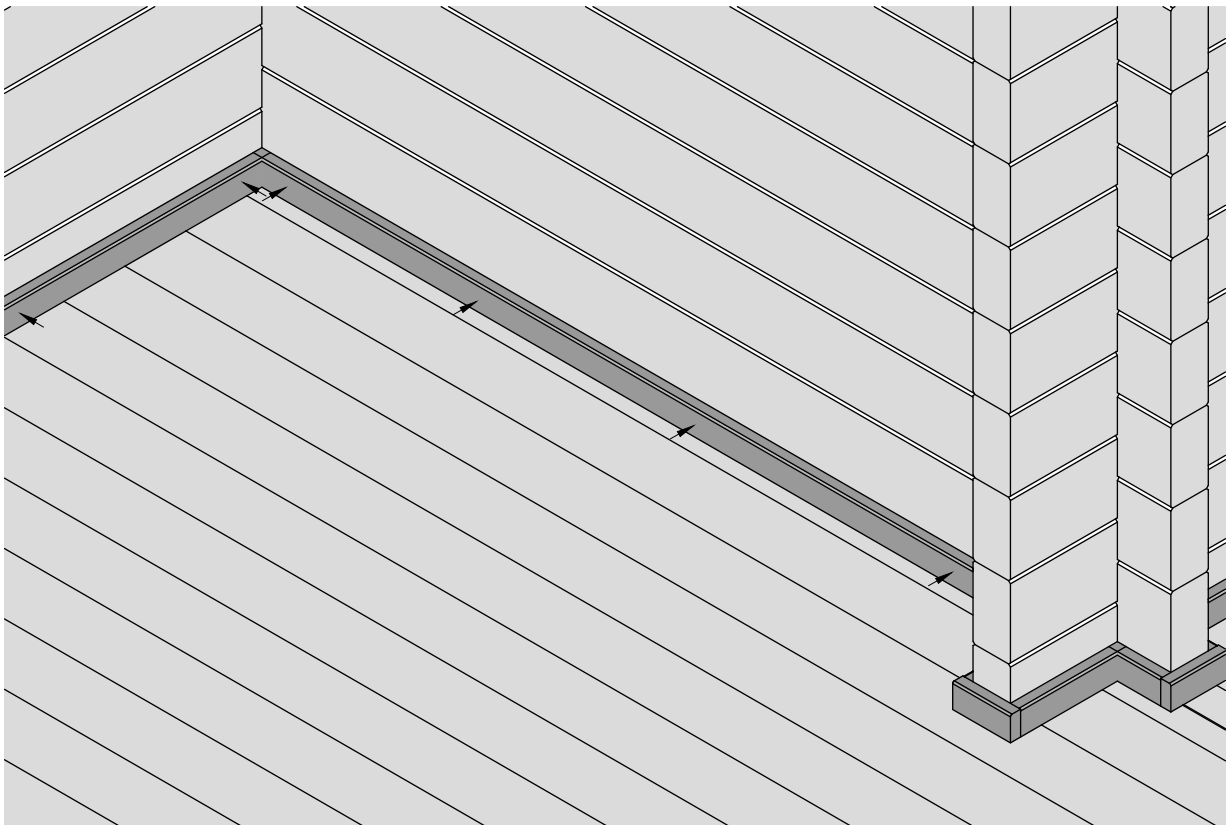


FIB3-1 x33

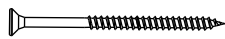
Ø2,2X50 x130



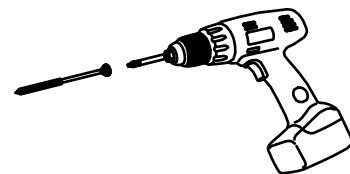
A



Ø3,5X50 x4



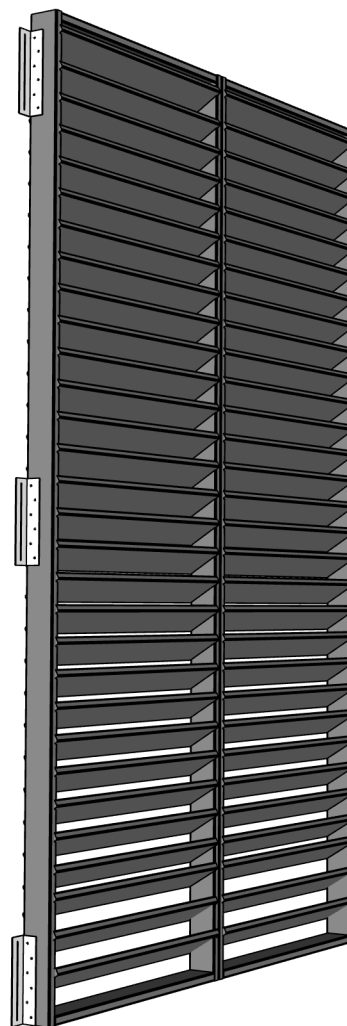
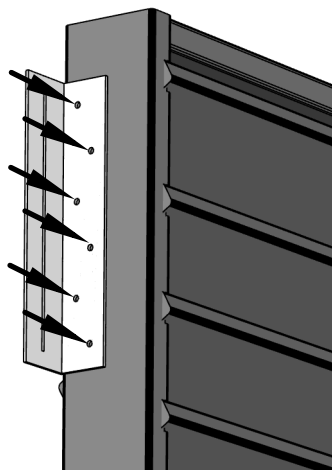
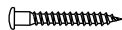
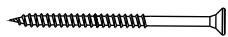
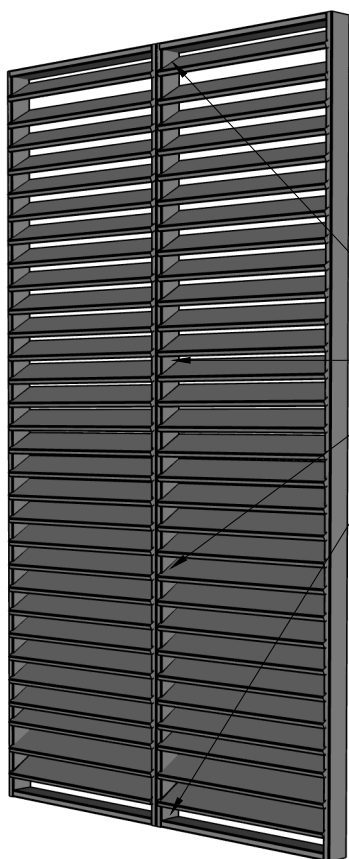
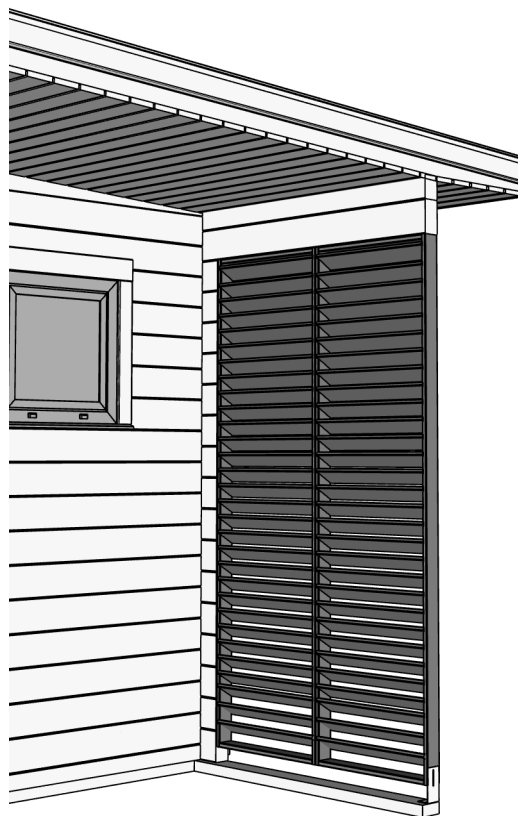
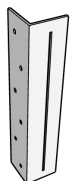
Ø5X40 x26



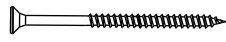
QNU50X65X130Zn x1



QNU35X35X130Zn x3



Ø3,5X50 x4



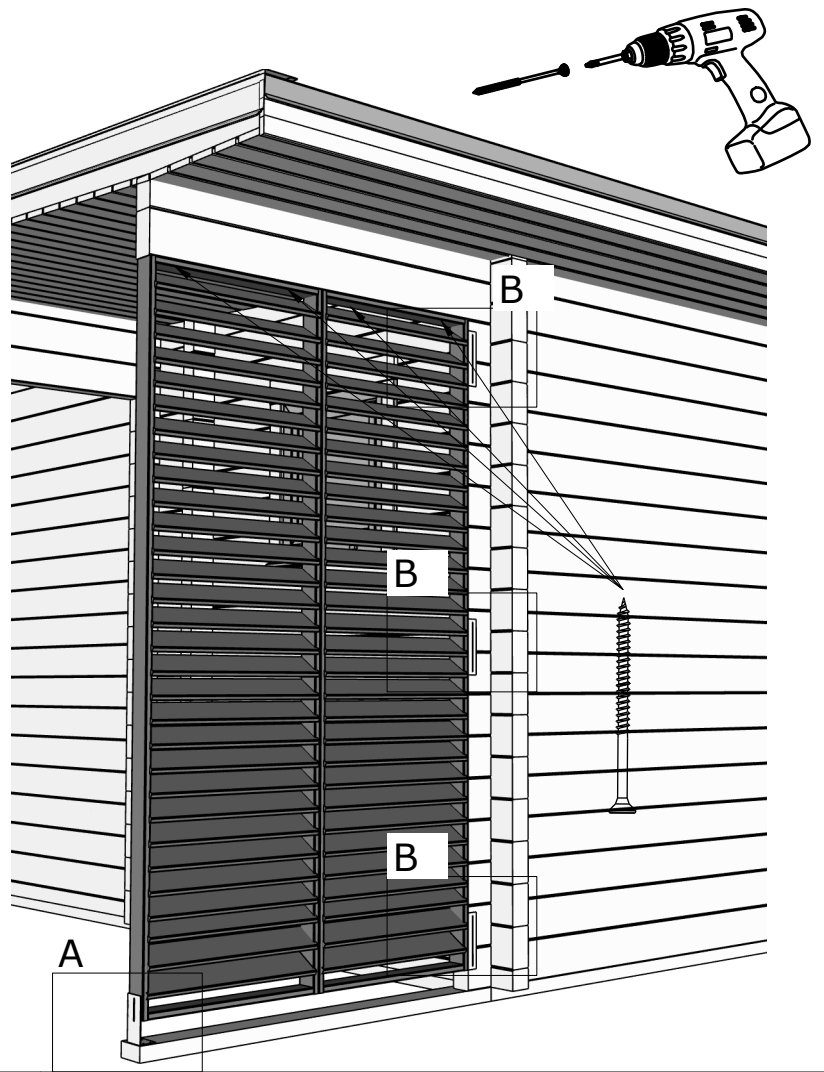
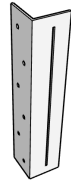
Ø5X40 x8



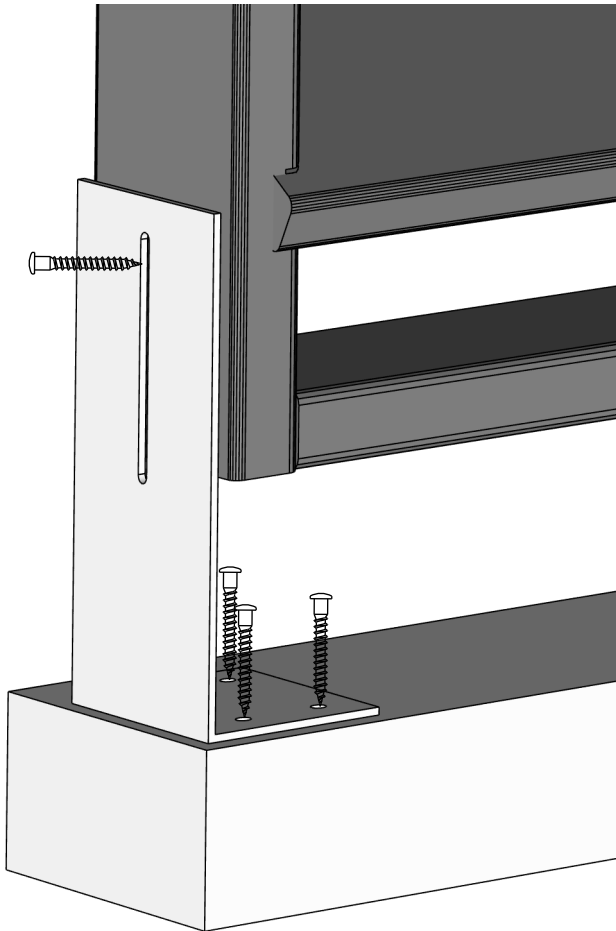
QNU50X65X130Zn x1



QNU35X35X130Zn x3



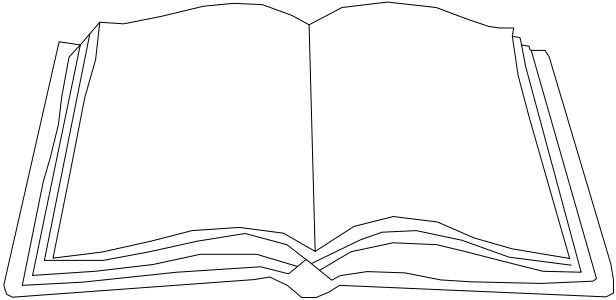
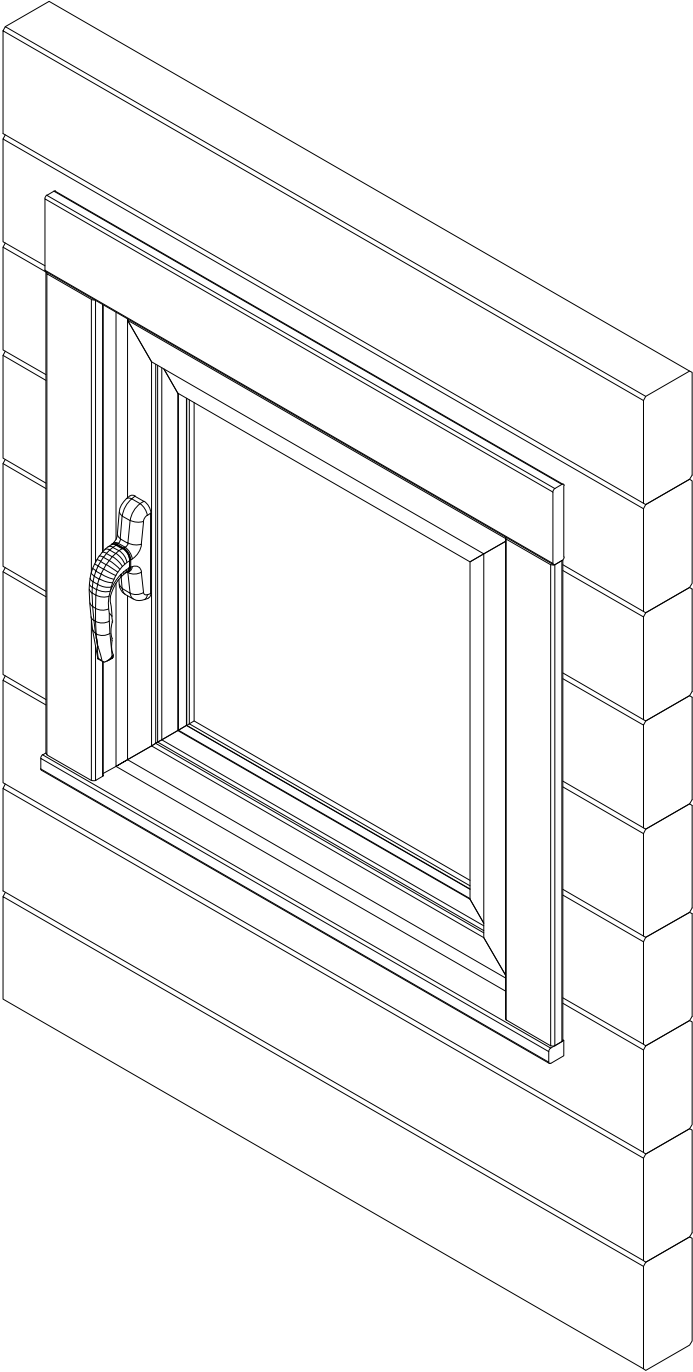
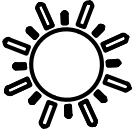
A



B

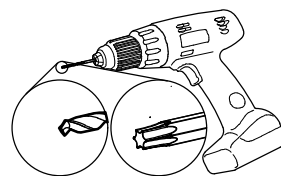
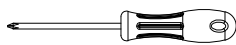
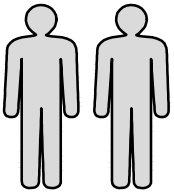


A51-13-7016



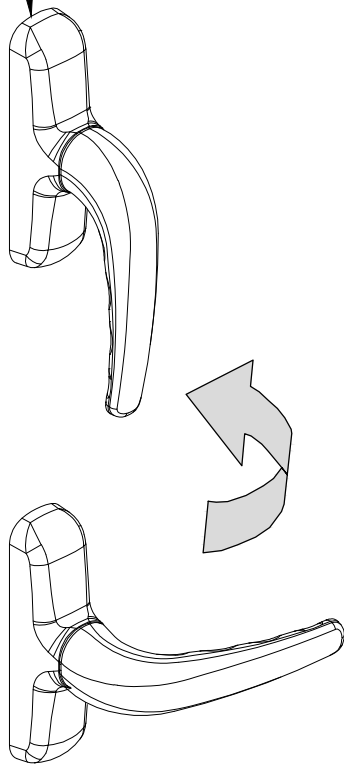


- ENG - *Not included*
- GER - *Nicht enthalten*
- FR - *Non inclus*
- ES - *No incluso*
- IT - *Non incluso*
- NO - *Ikke inkludert*
- SWE - *Ingår inte*
- FIN - *Ei sisälly hintaan*
- DEN - *Ikke inkluderet*
- NED - *Niet inbegrepen*
- POR - *Não incluído*
- CZ - *Není zahrnuto*
- POL - *Nie wliczone*
- LIT - *Neįtraukta*
- LAT - *Nav iekļauts*
- RUS - *Не включено*
- EST - *Ei sisaldu komplektis*



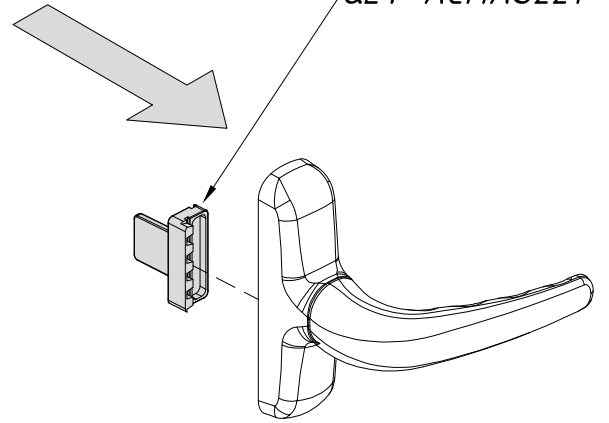
1

QLY-ACMAS33

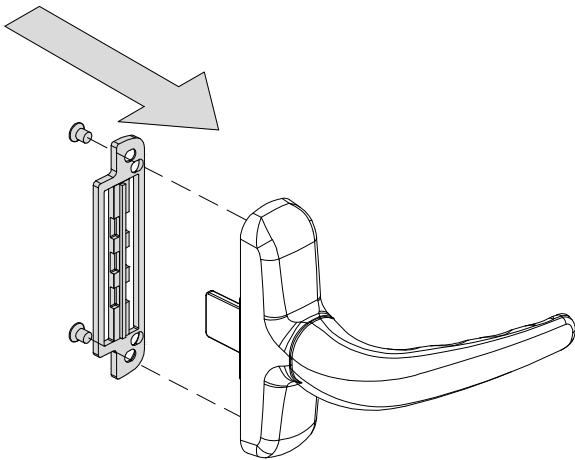
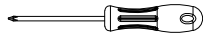


2

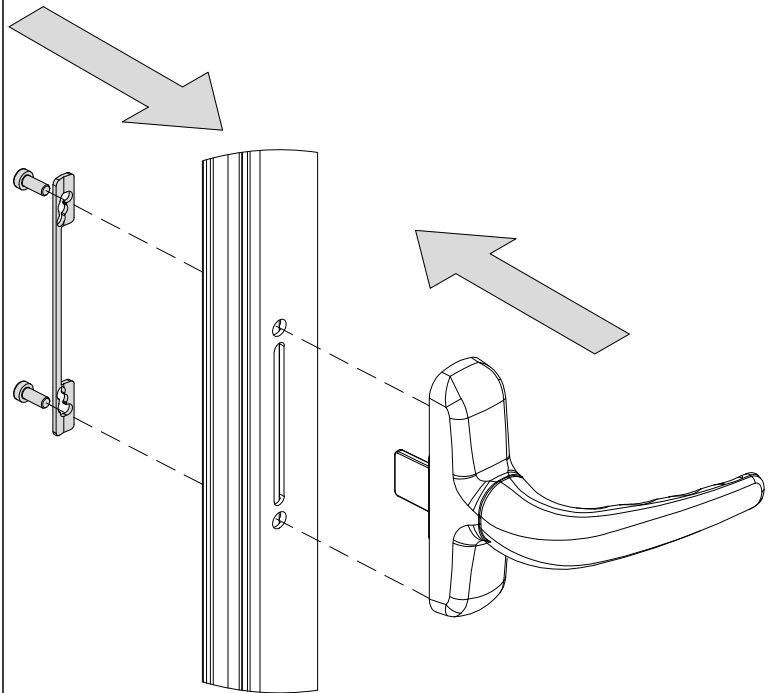
QLY-ACMAS221



3



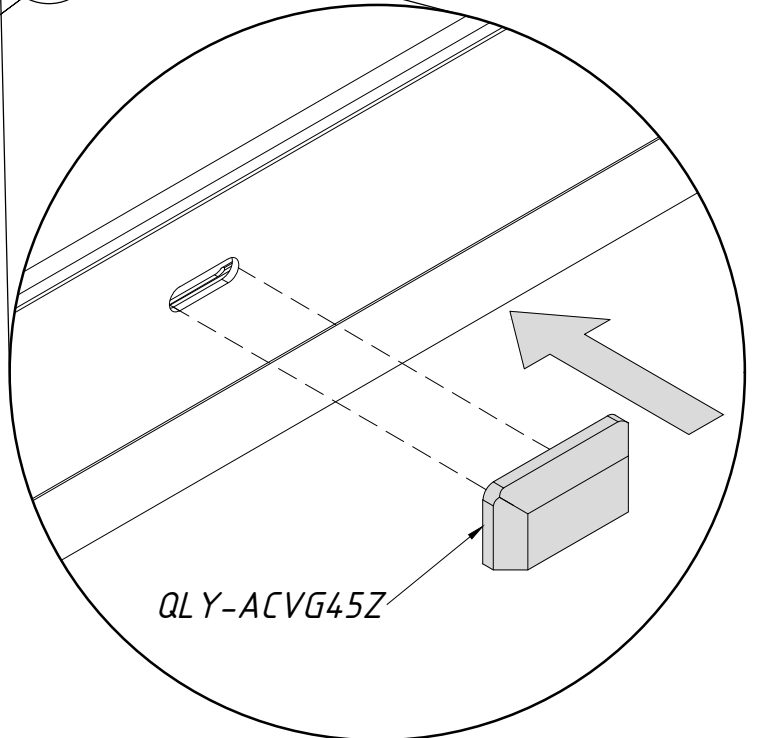
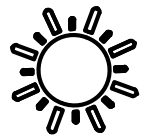
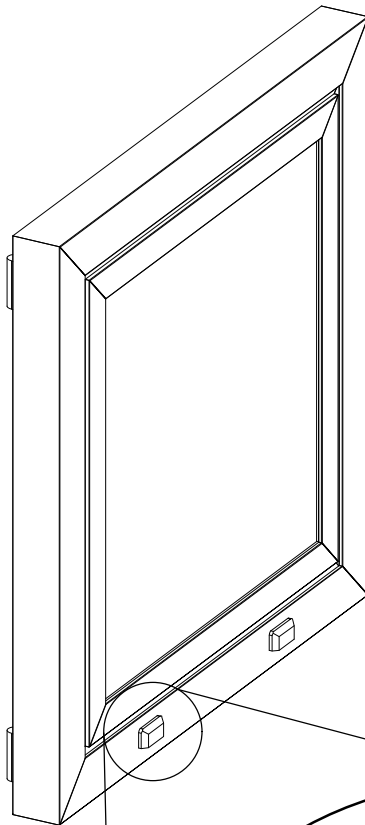
4



QLY-ACVG45Z



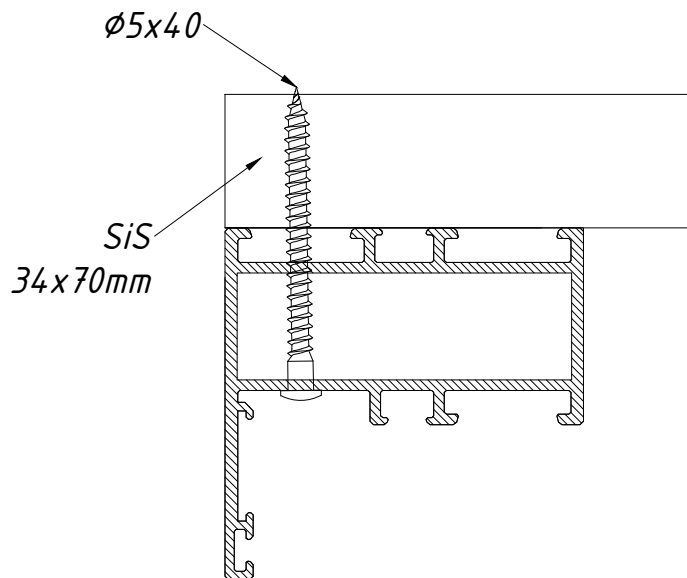
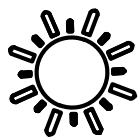
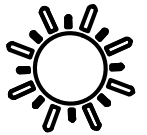
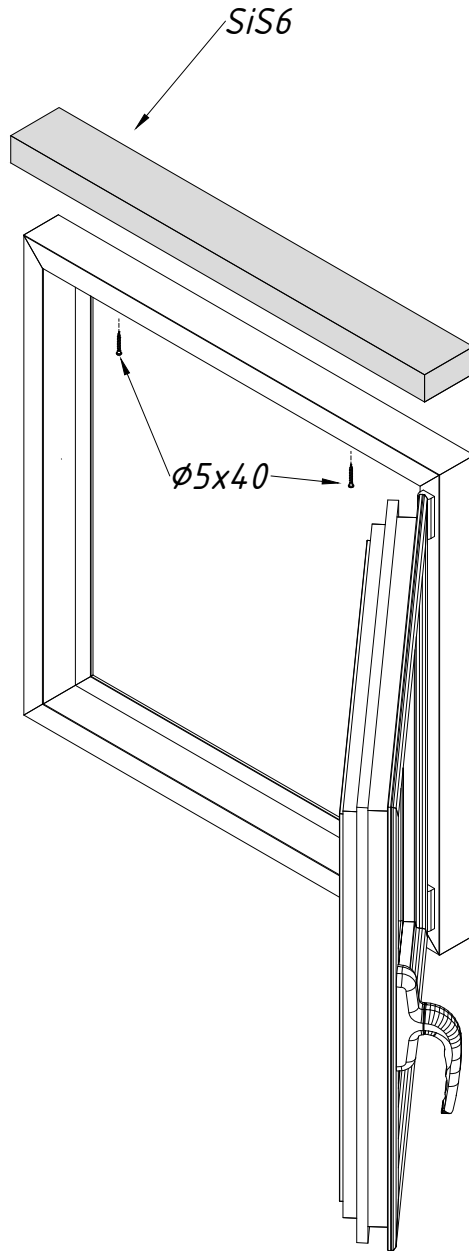
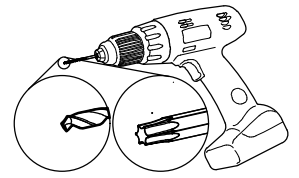
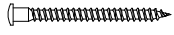
x2

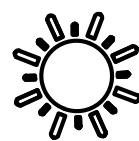
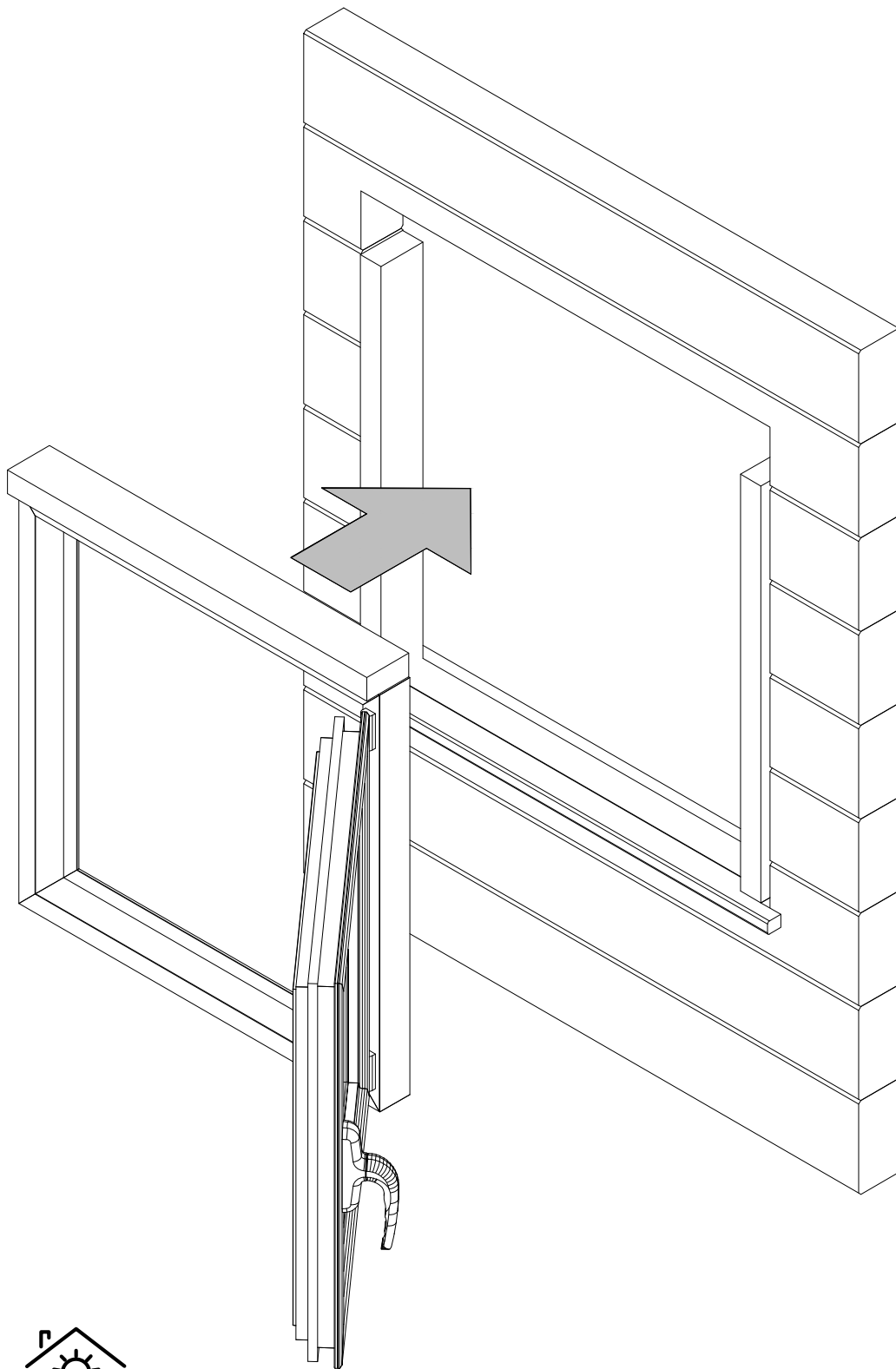


QLY-ACVG45Z

SiS3
Ø5x40

x1
x2

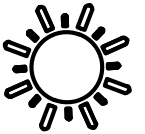
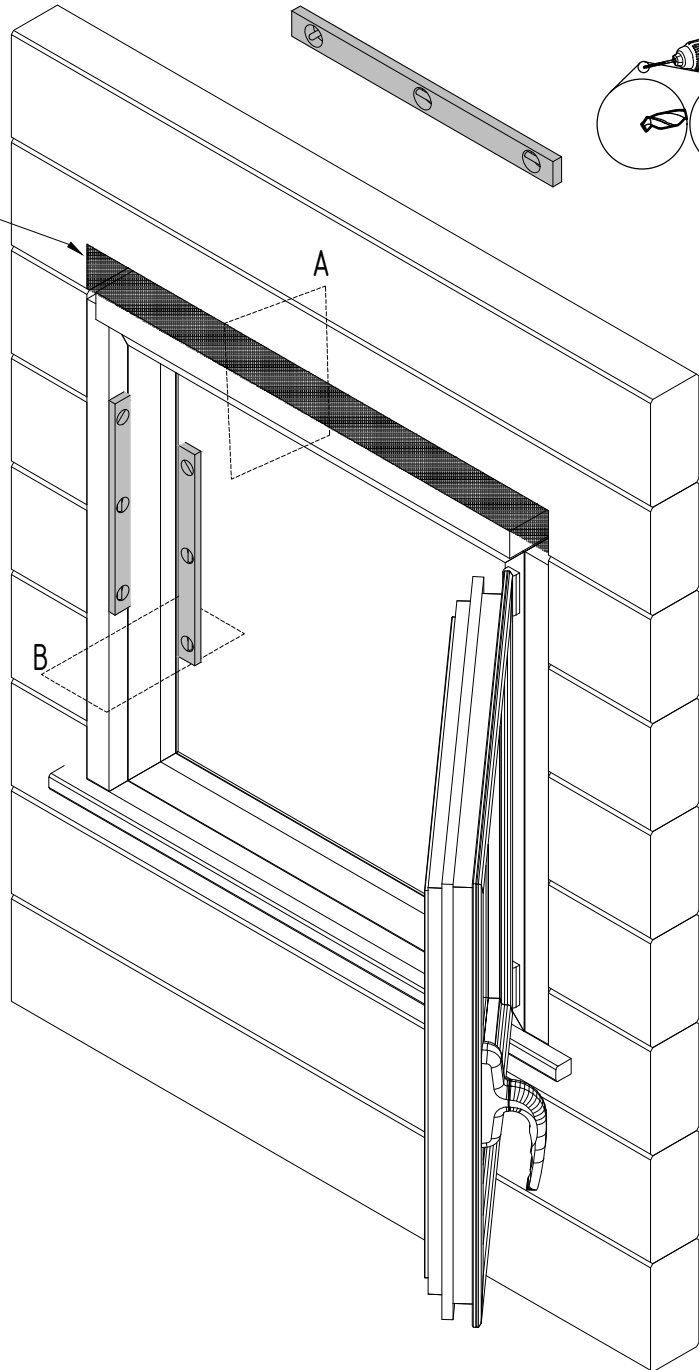
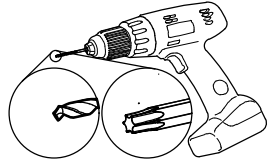
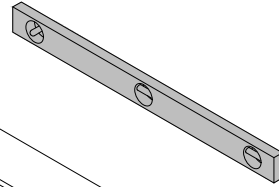




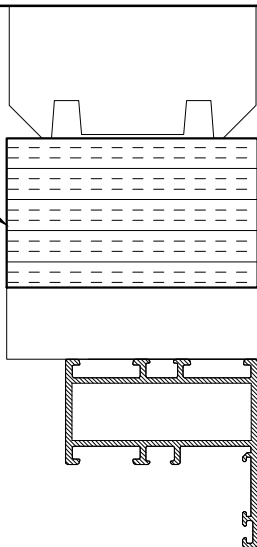
Ø5x60

x6

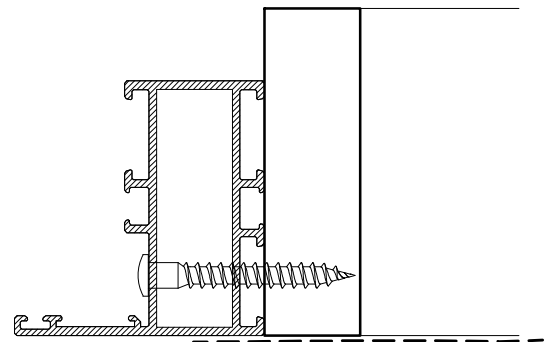
QT140



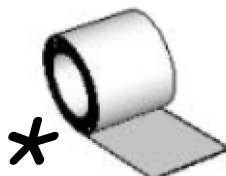
A



B

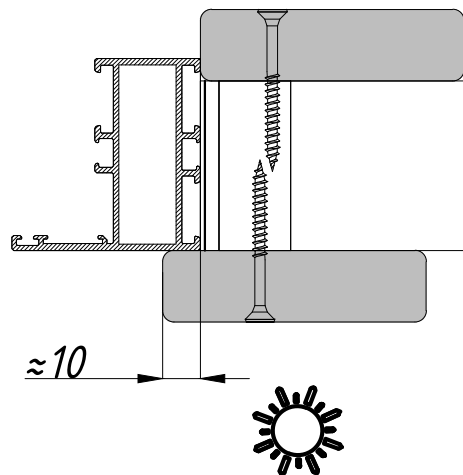
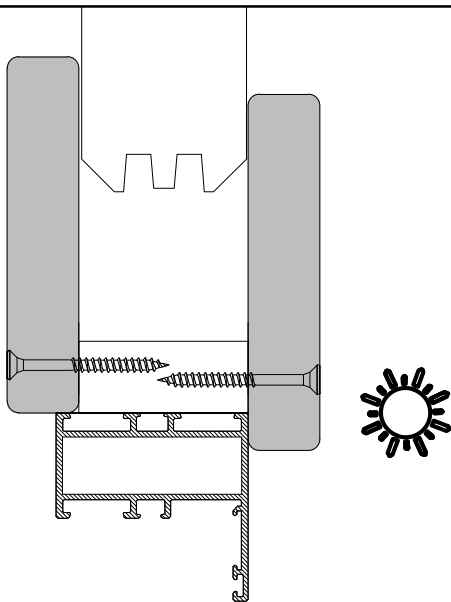
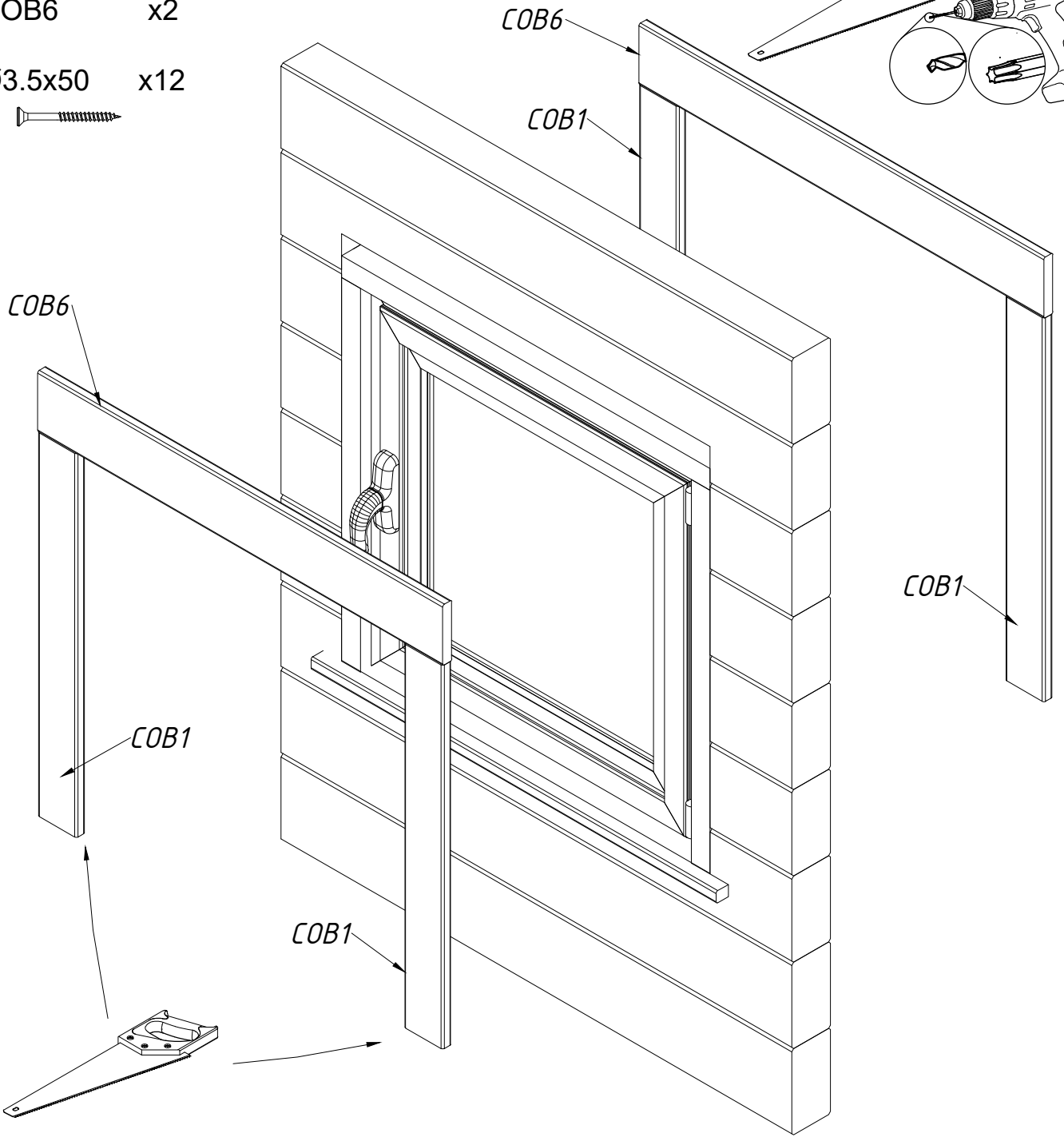
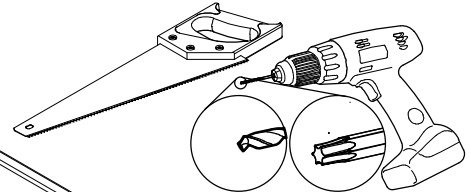
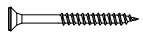


Wind protective tape

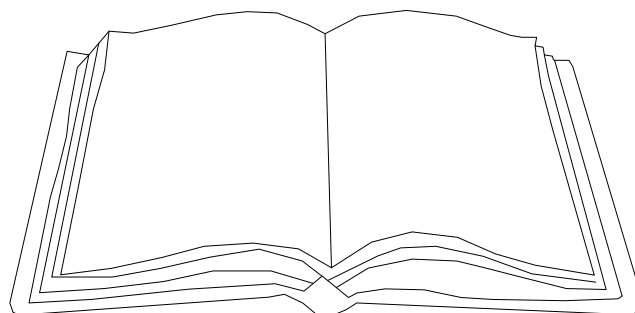
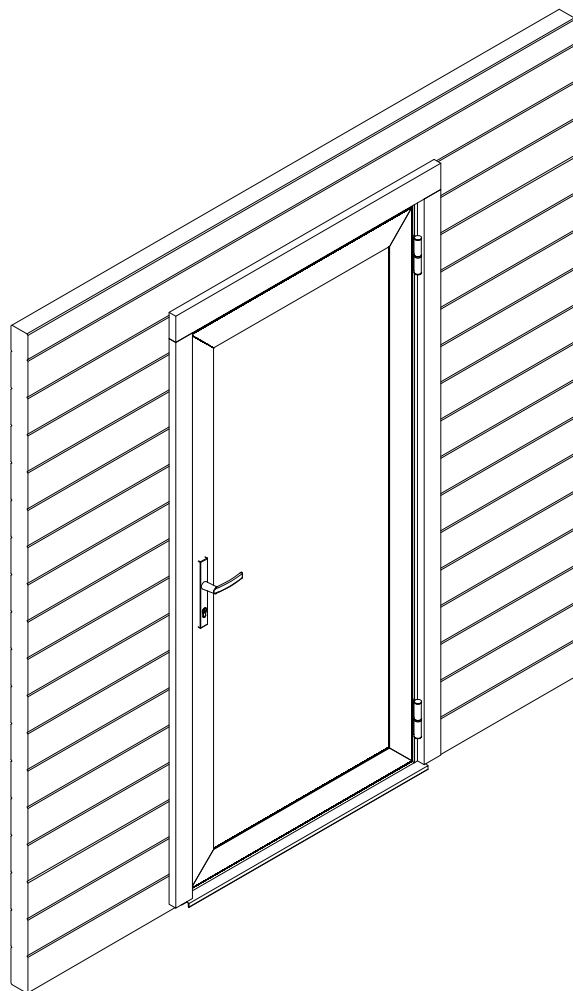


COB1 x4
COB6 x2

Ø3.5x50 x12

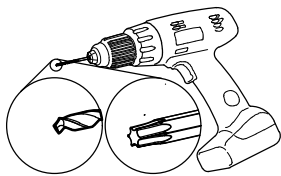
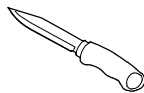
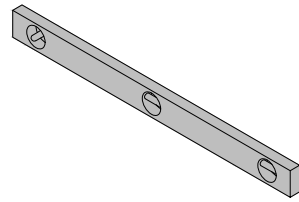
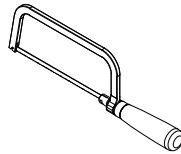
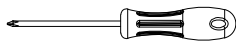
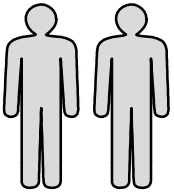


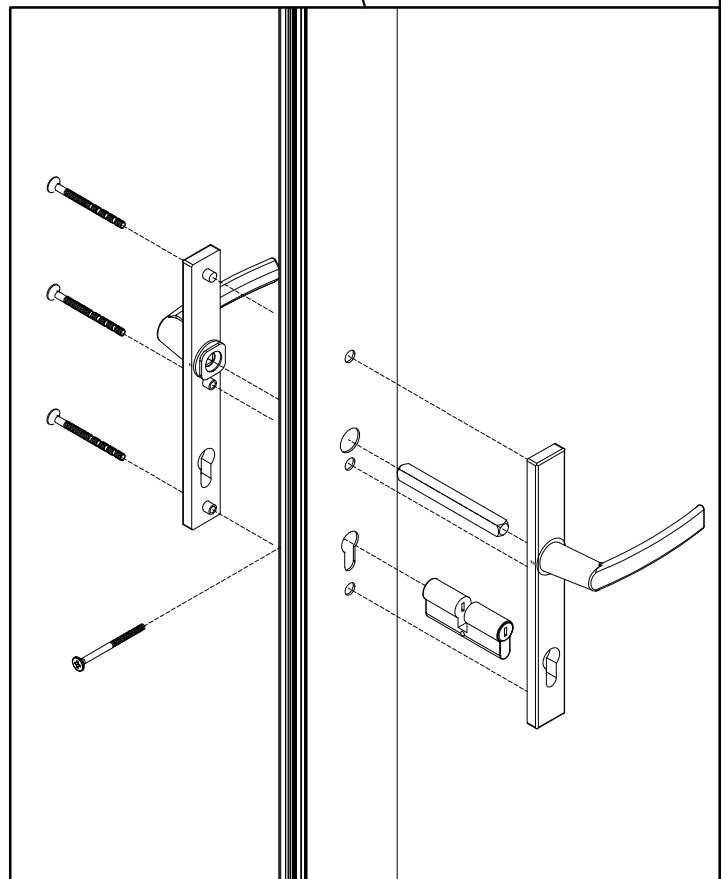
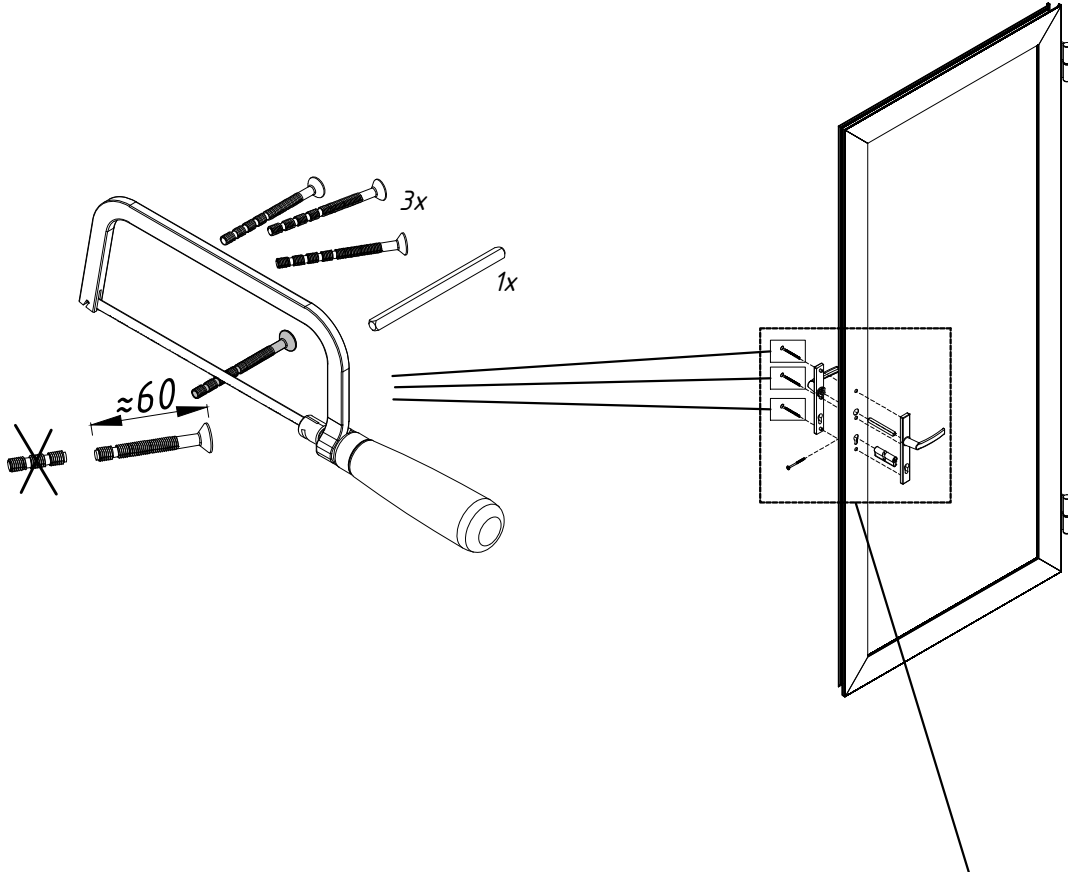
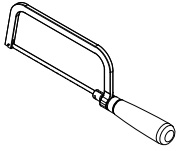
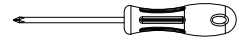
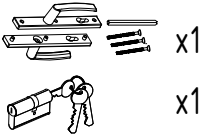
U51-5P-7016



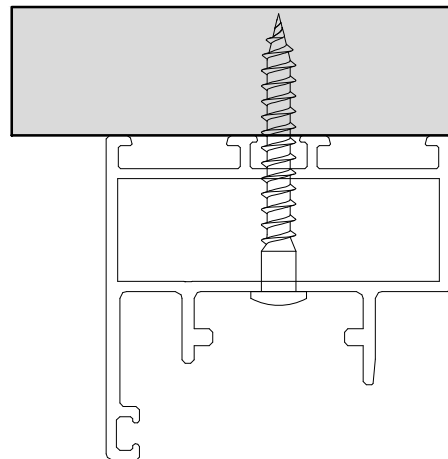
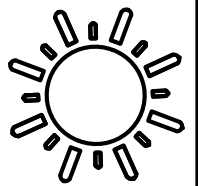
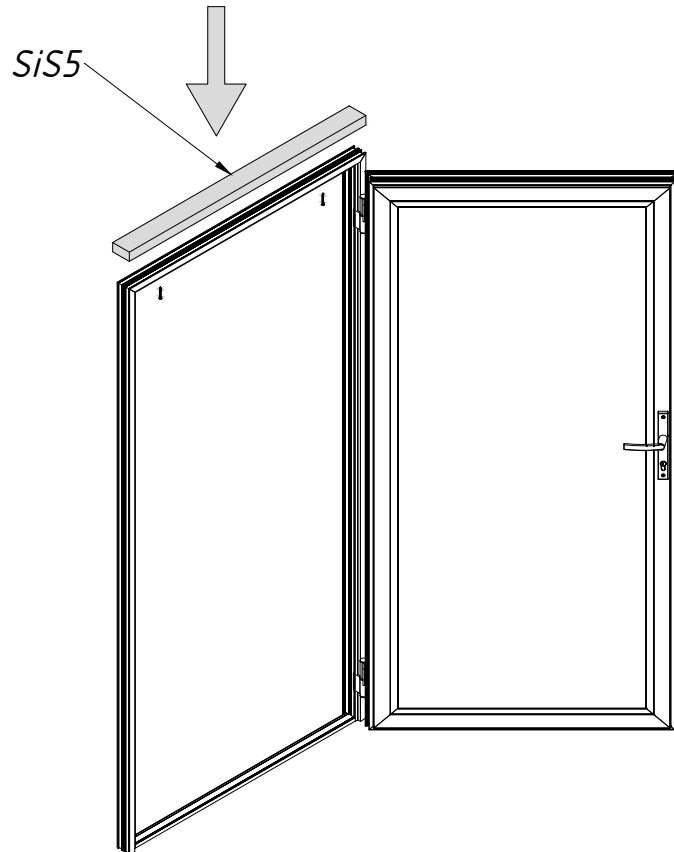
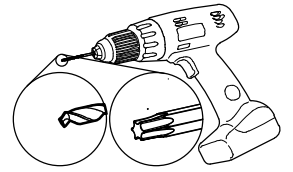
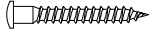


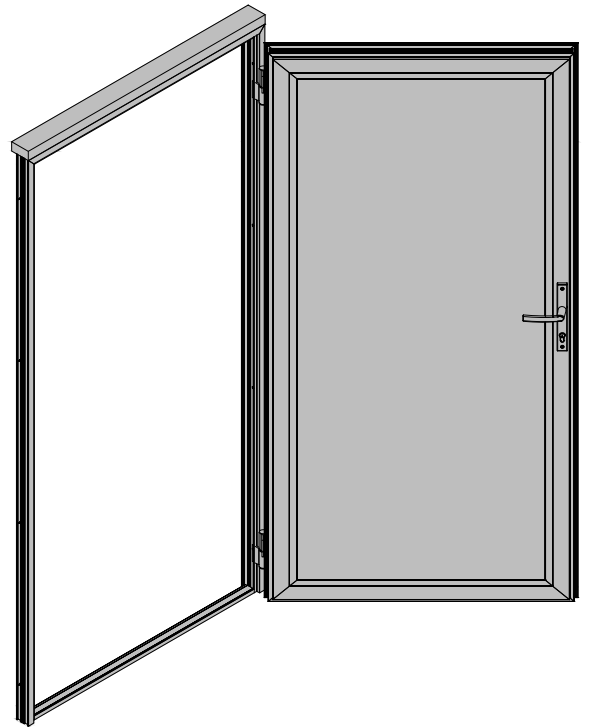
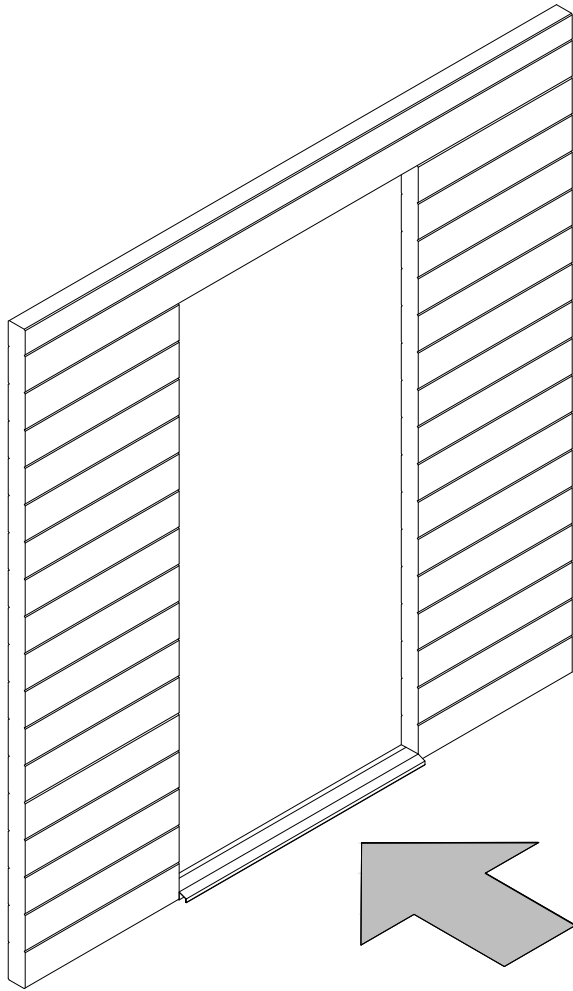
- ENG - *Not included*
GER - *Nicht enthalten*
FR - *Non inclus*
ES - *No incluso*
IT - *Non incluso*
NO - *Ikke inkludert*
SWE - *Ingår inte*
FIN - *Ei sisälly hintaan*
DEN - *Ikke inkluderet*
NED - *Niet inbegrepen*
POR - *Não incluído*
CZ - *Není zahrnuto*
POL - *Nie wliczone*
LIT - *Neįtraukta*
LAT - *Nav iekļauts*
RUS - *Не включено*
EST - *Ei sisaldu komplektis*





SiS5 x1
Ø5x40 x2

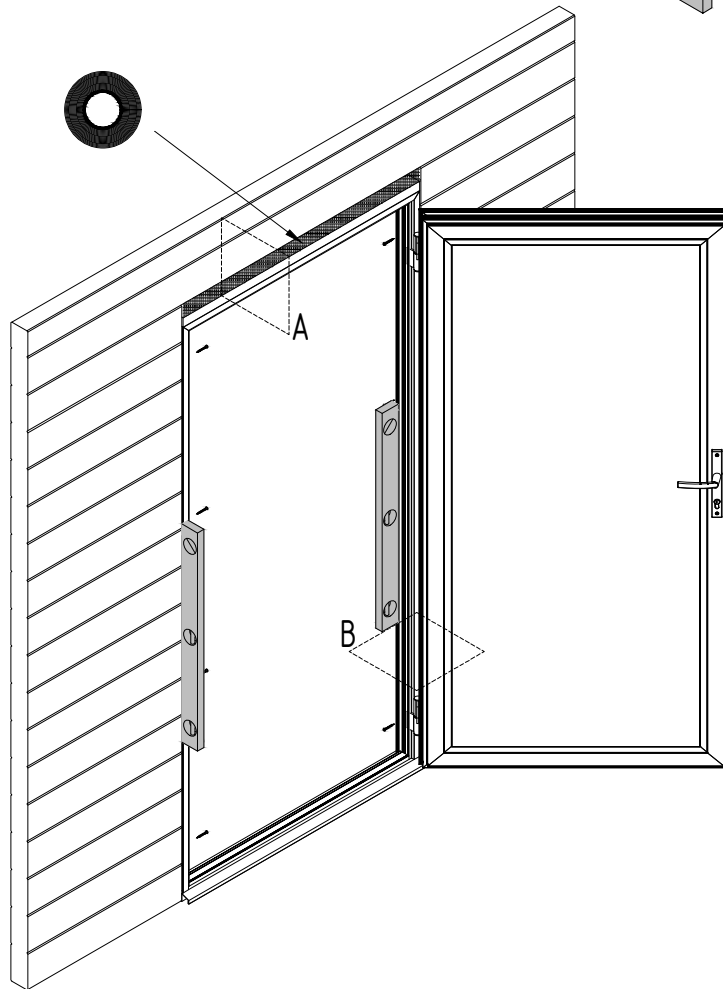
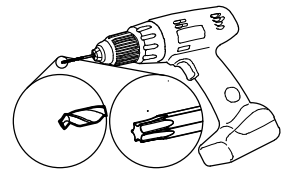
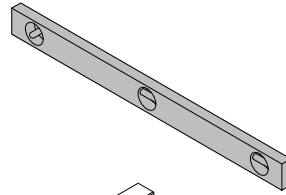




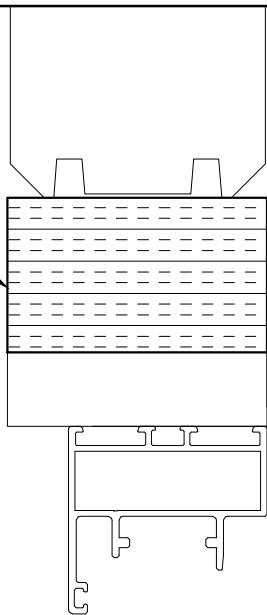
Ø5x60

x8

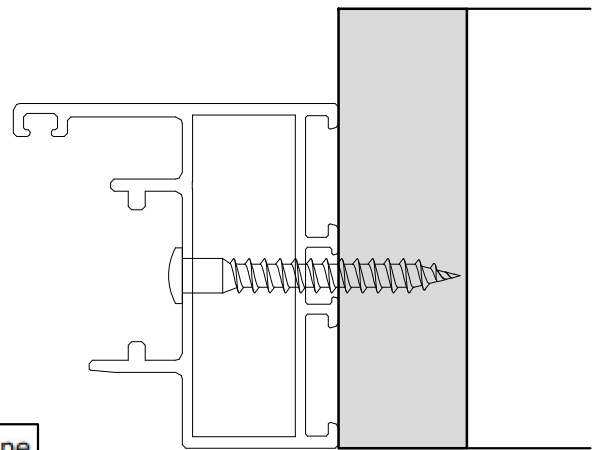
QT140



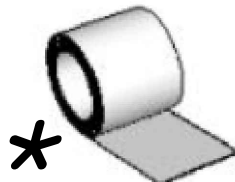
A



B

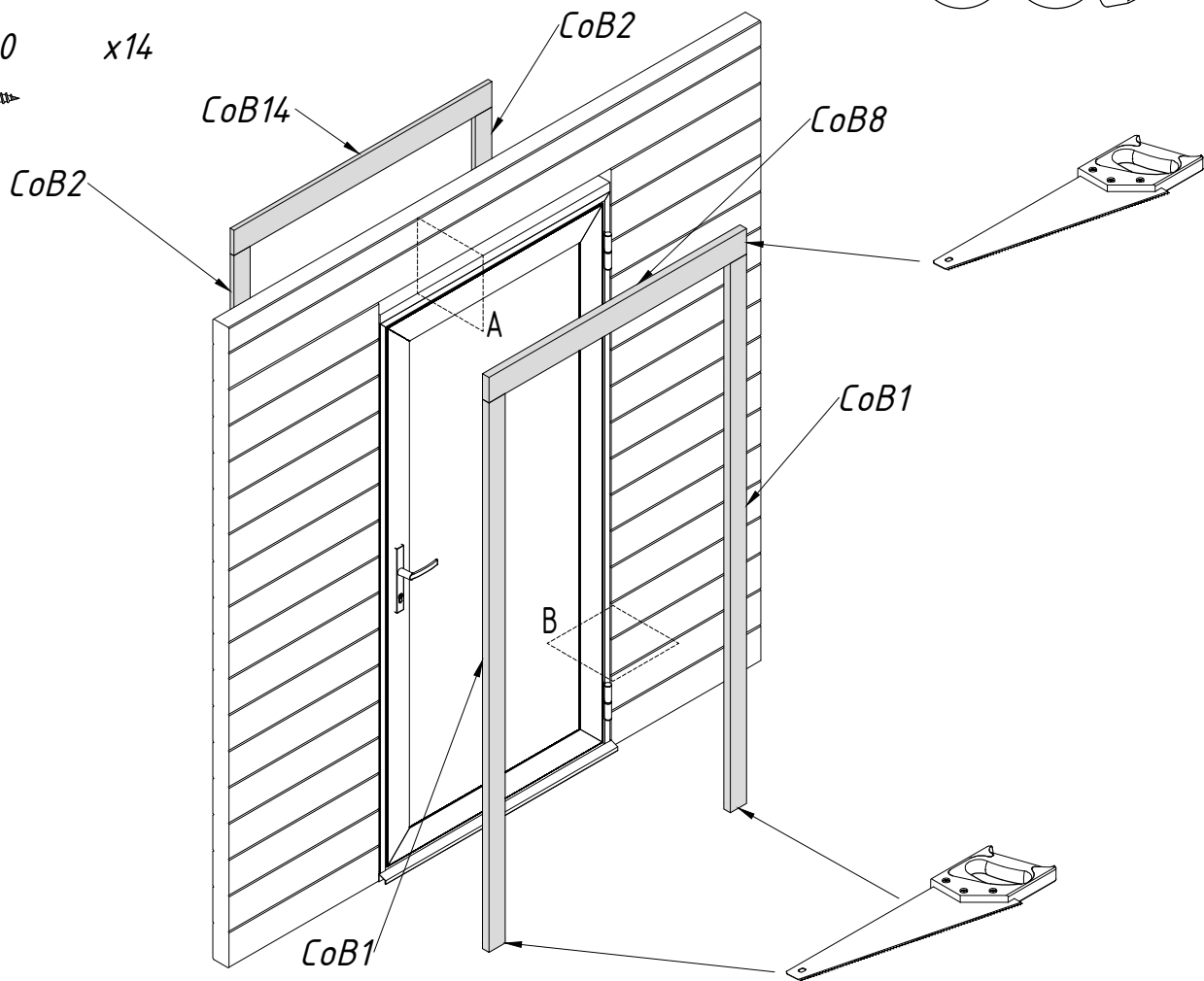
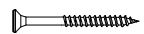


Wind protective tape

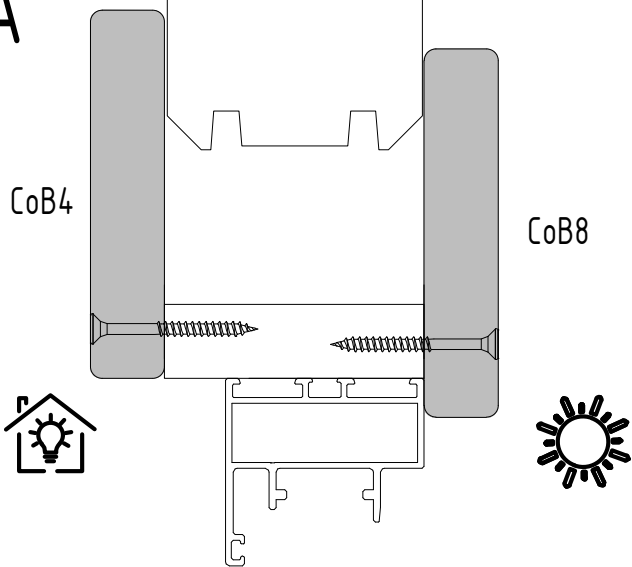


- CoB1 x2
- CoB2 x2
- CoB8 x1
- CoB14 x1

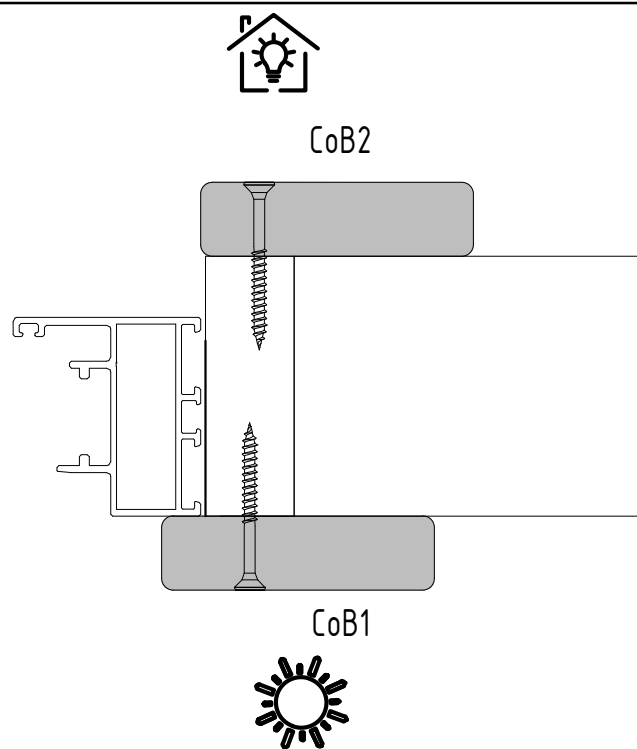
φ3.5x50 x14



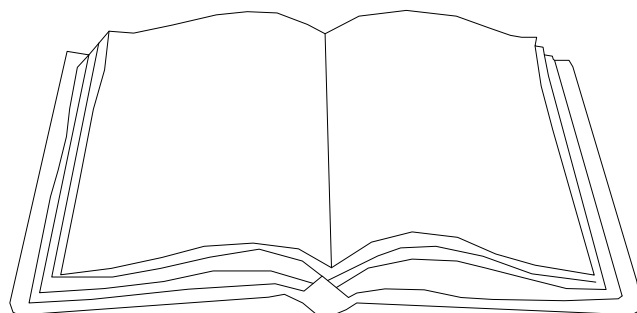
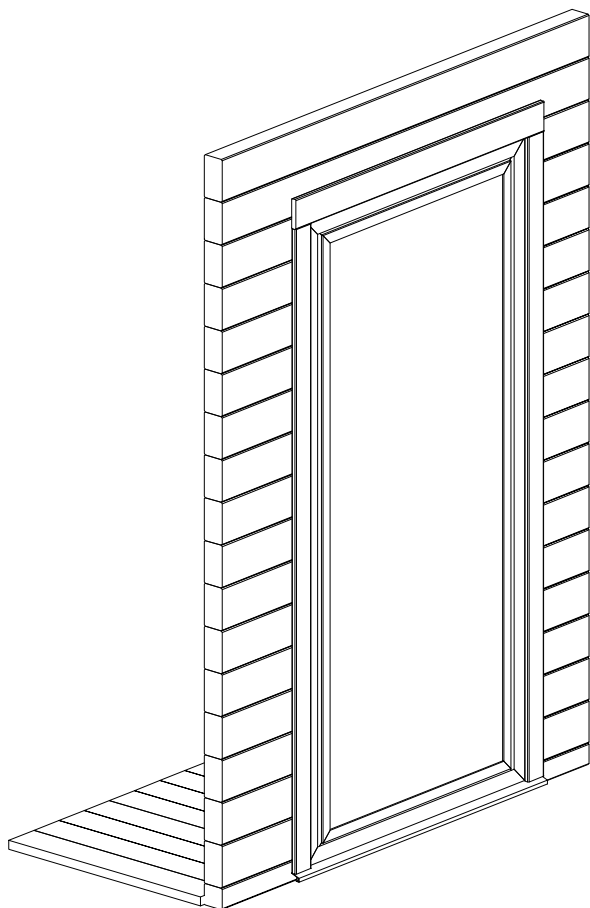
A



B

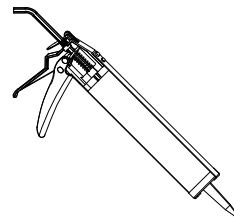
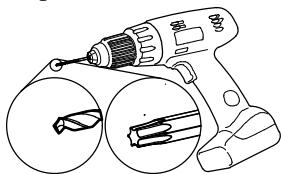
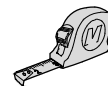
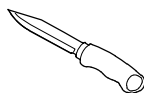
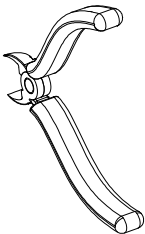
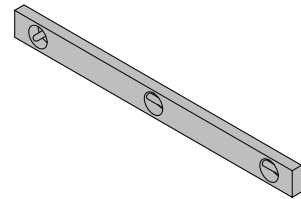
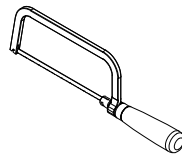
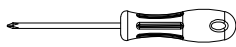
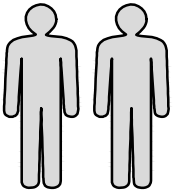


A51-15-7016

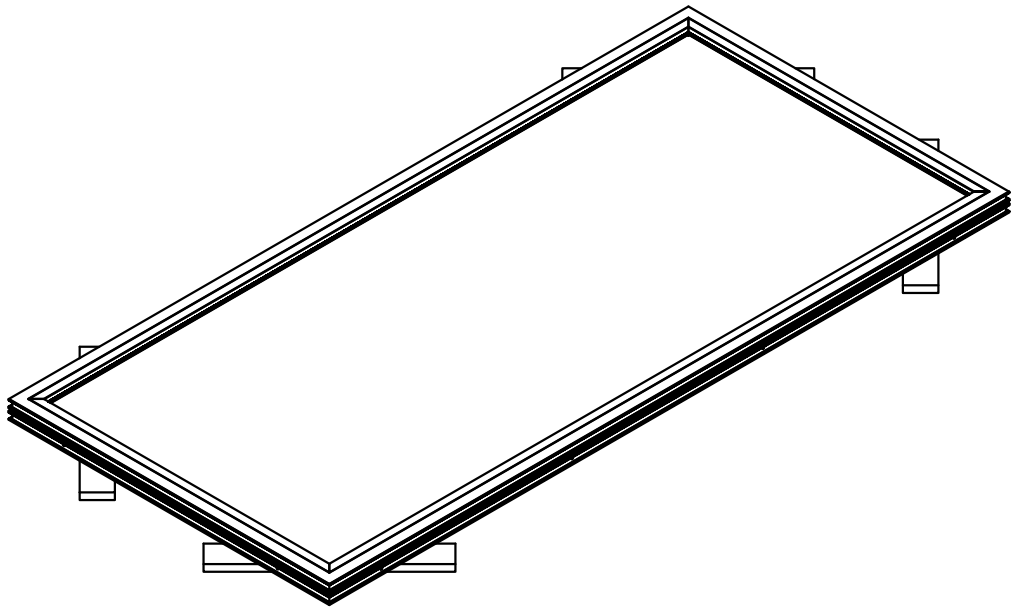


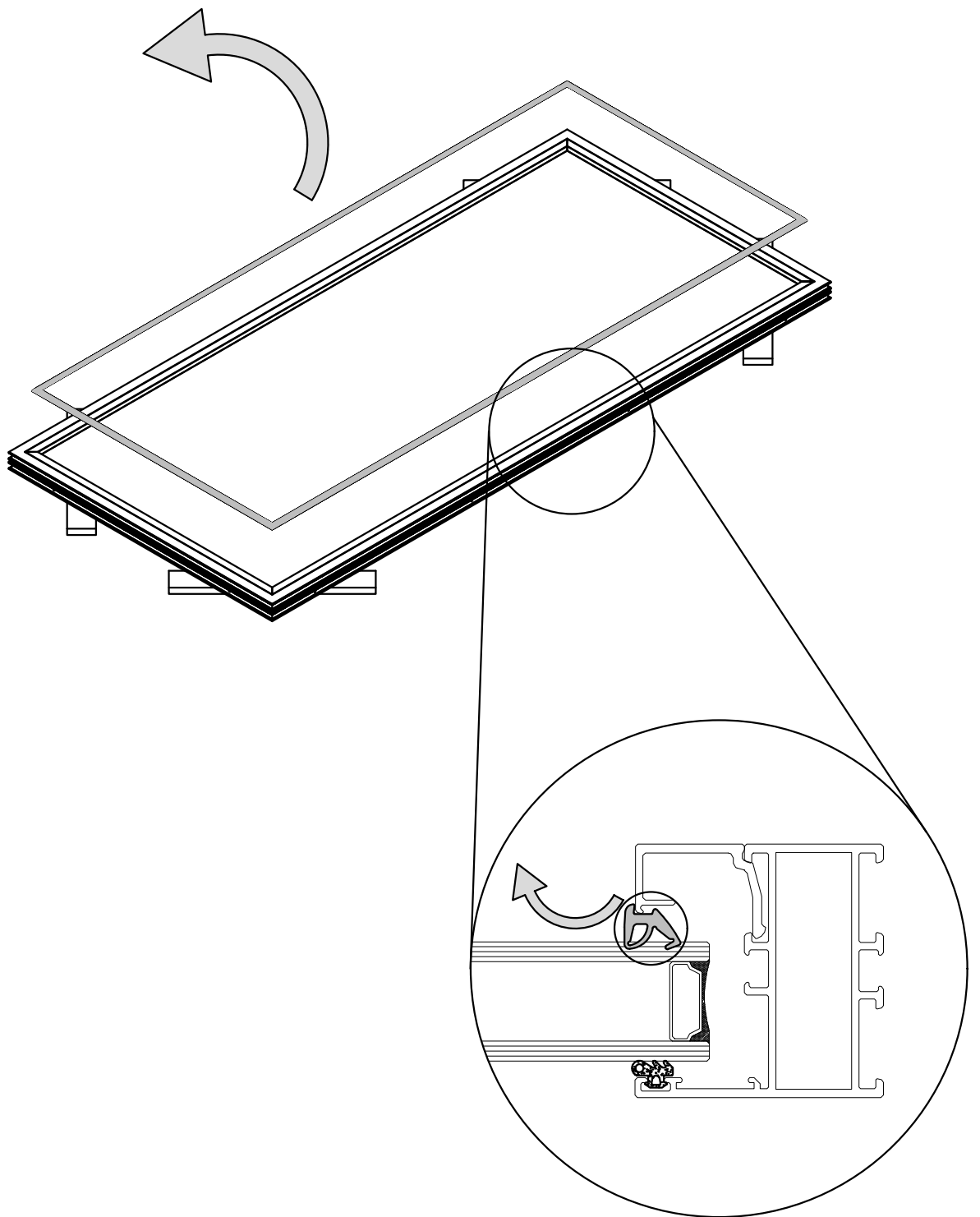


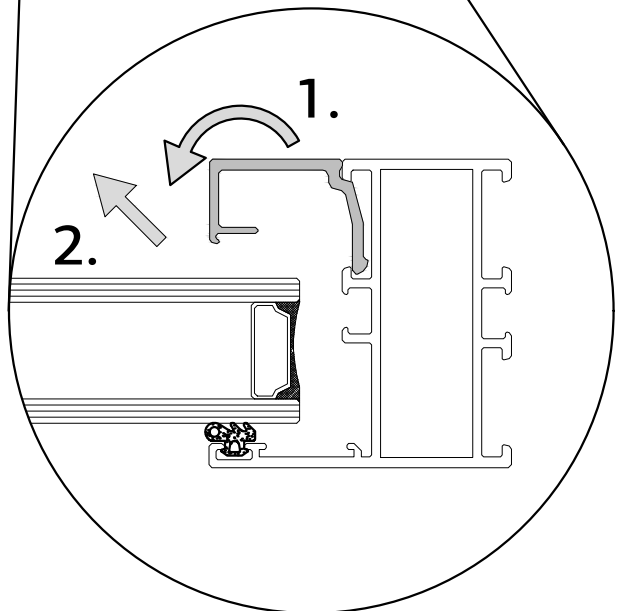
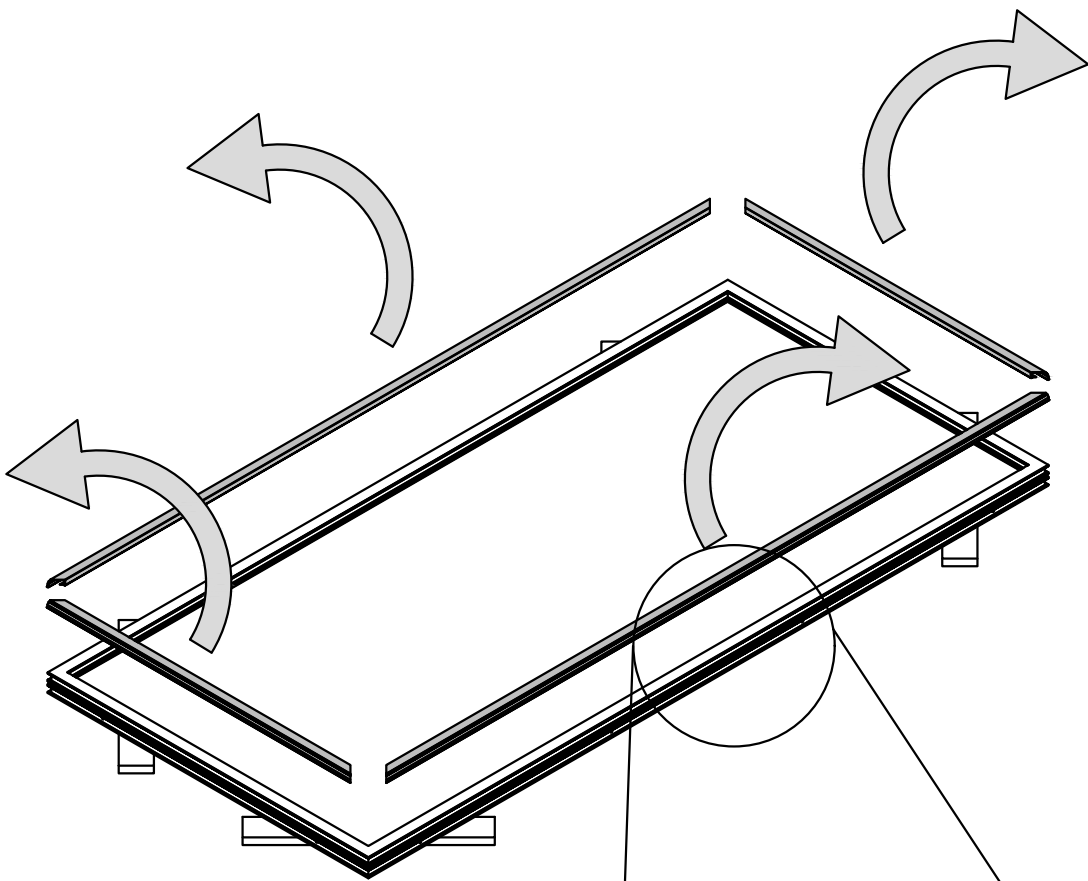
- ENG - Not included
GER - Nicht enthalten
FR - Non inclus
ES - No incluso
IT - Non incluso
NO - Ikke inkludert
SWE - Ingår inte
FIN - Ei sisälly hintaan
DEN - Ikke inkluderet
NED - Niet inbegrepen
POR - Não incluído
CZ - Není zahrnuto
POL - Nie wliczone
LIT - Neįtraukta
LAT - Nav iekļauts
RUS - Не включено
EST - Ei sisaldu komplektis

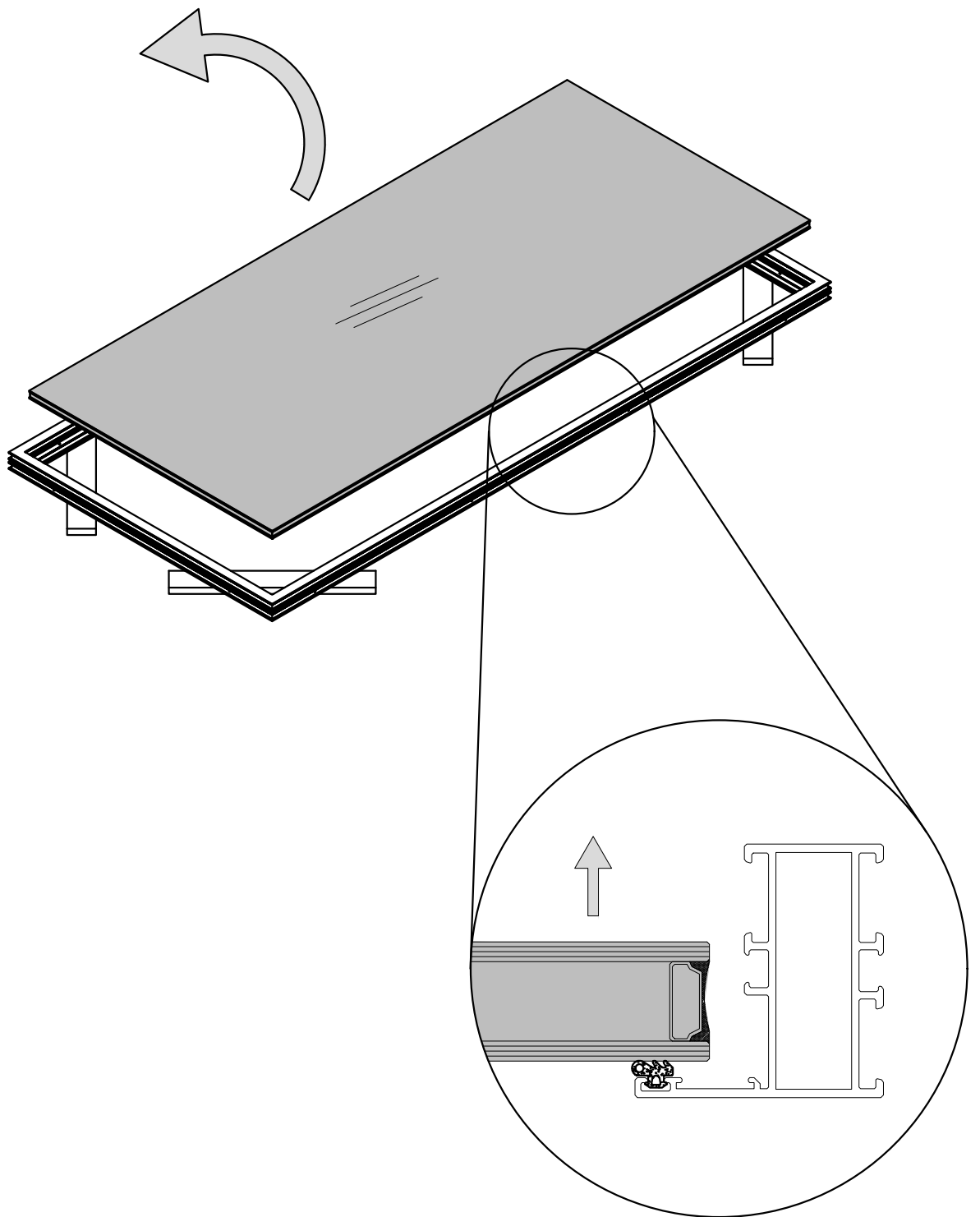


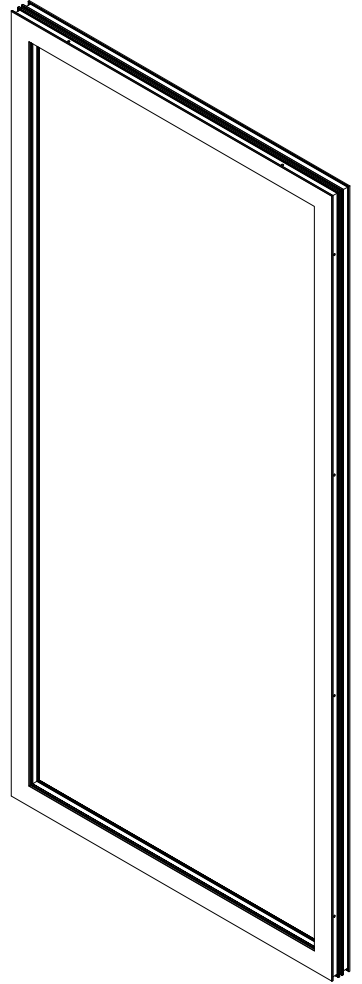
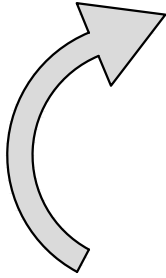
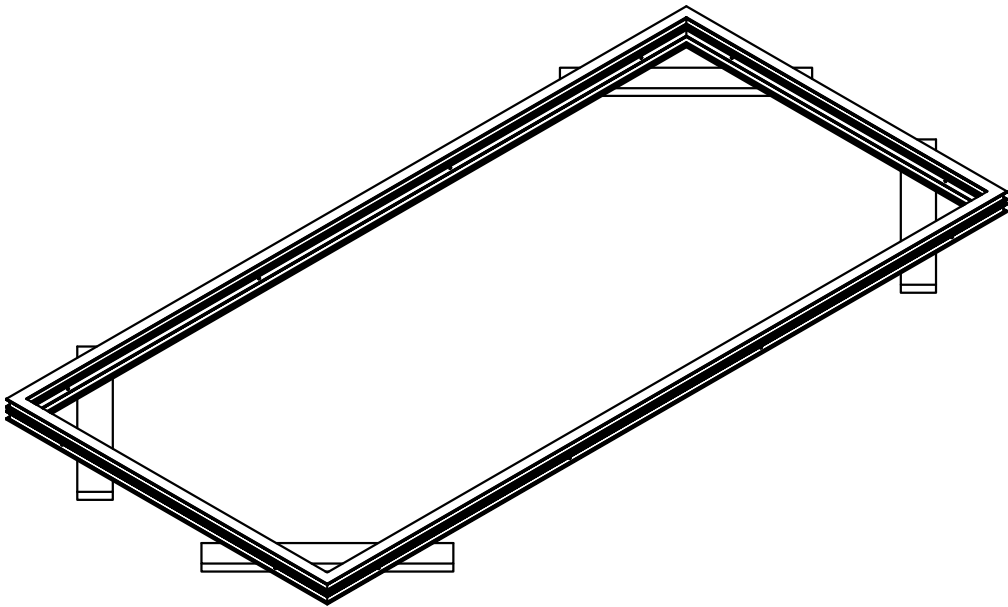
A51-15-7016 x1





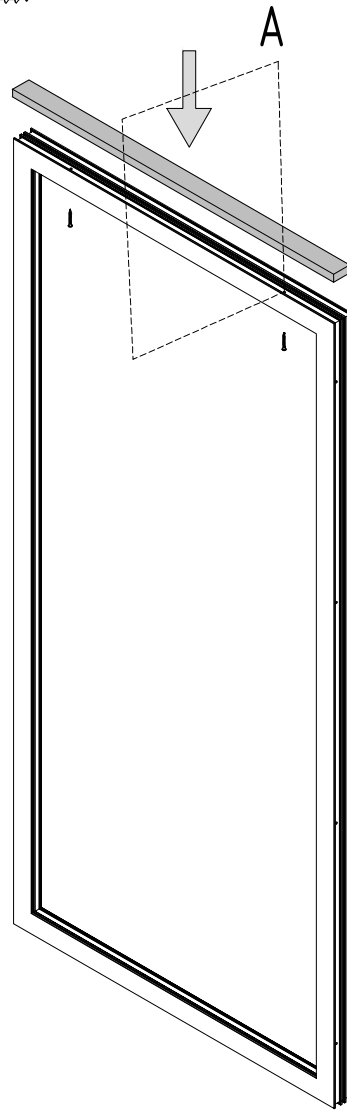






SiS4 x1

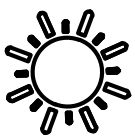
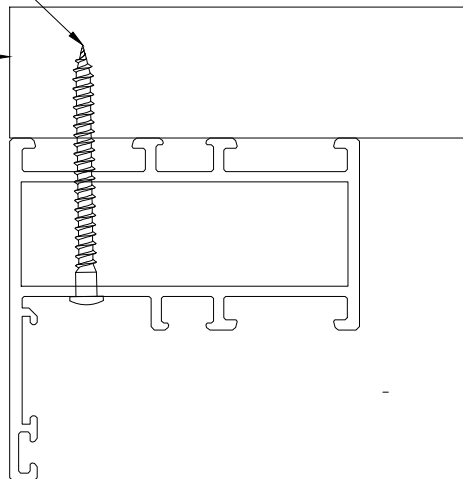
Ø5x40 x2

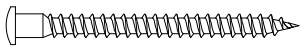


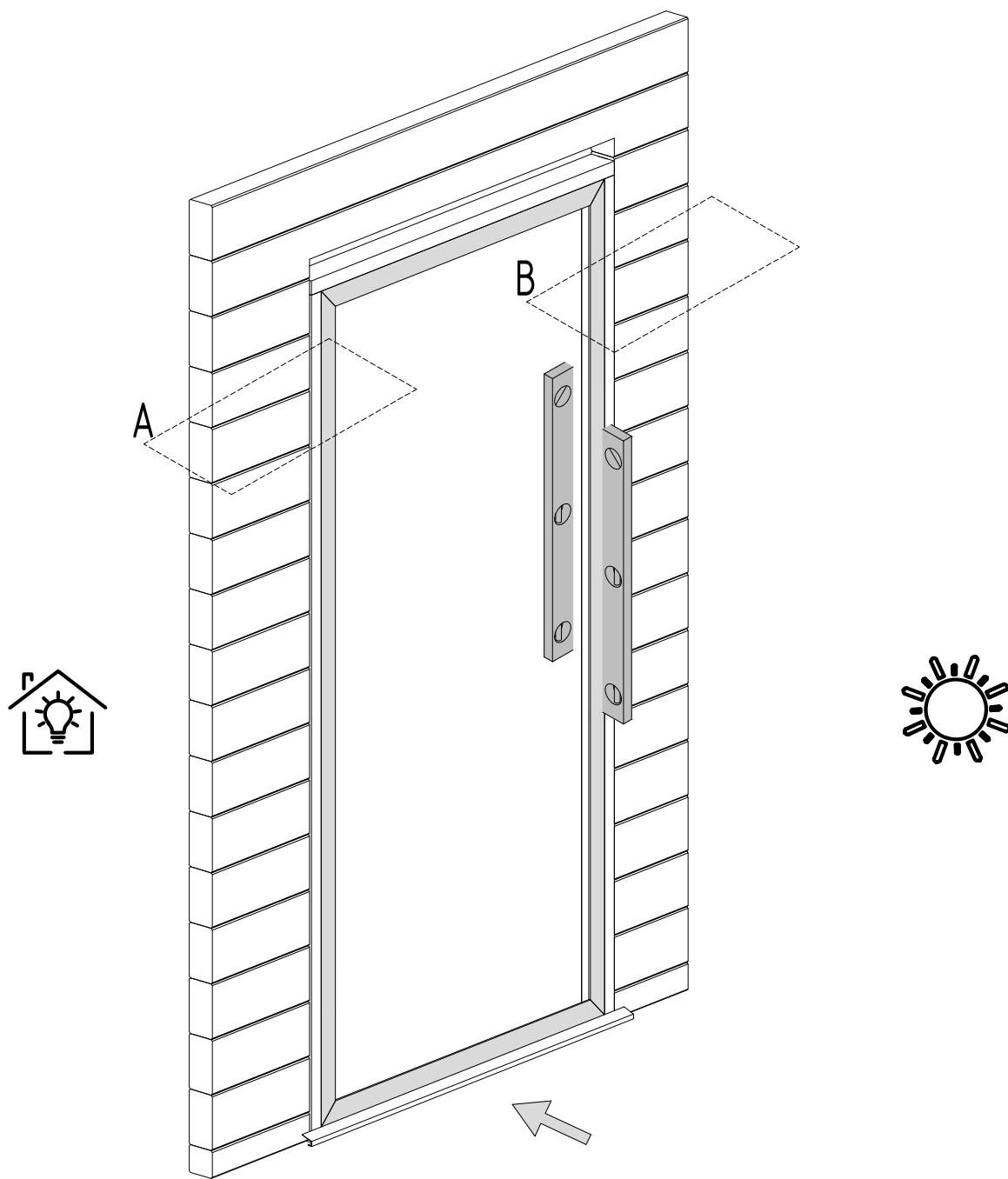
A

Ø5x40

SIS
34x70mm



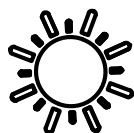
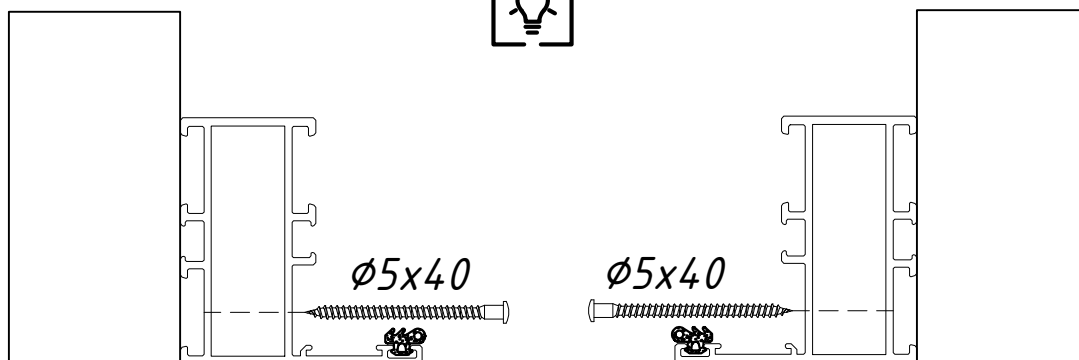
Ø5x40 x10 



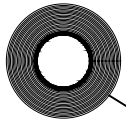
A



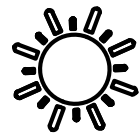
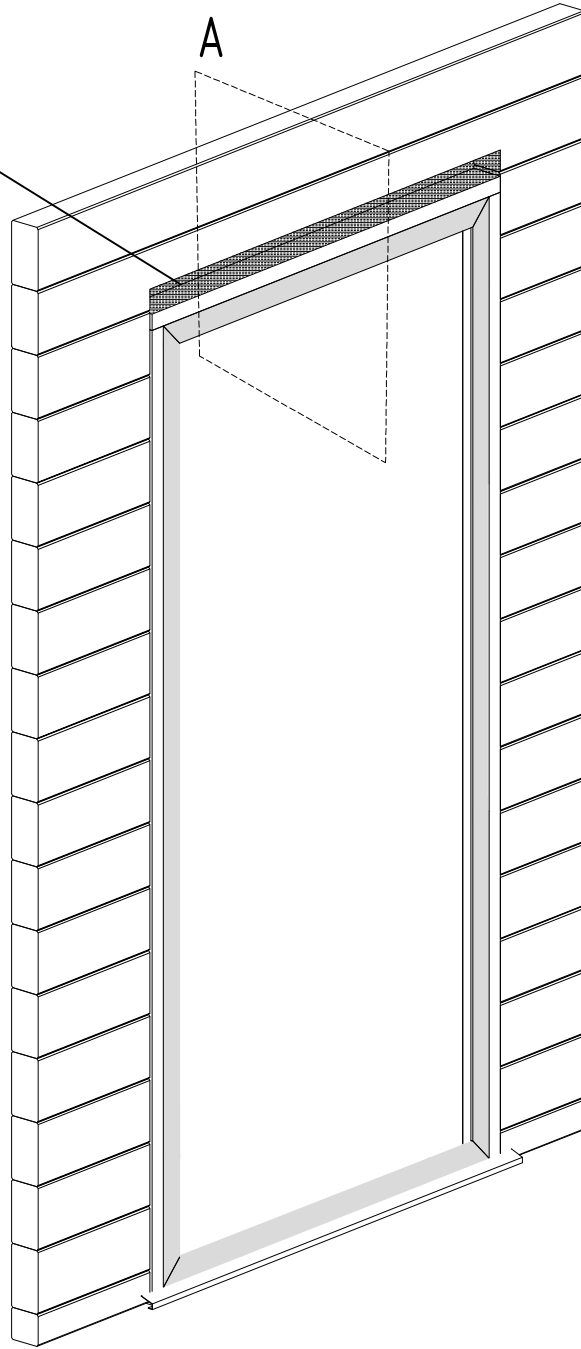
B



QT140

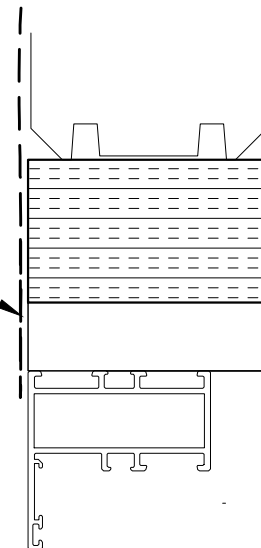
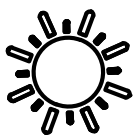


A



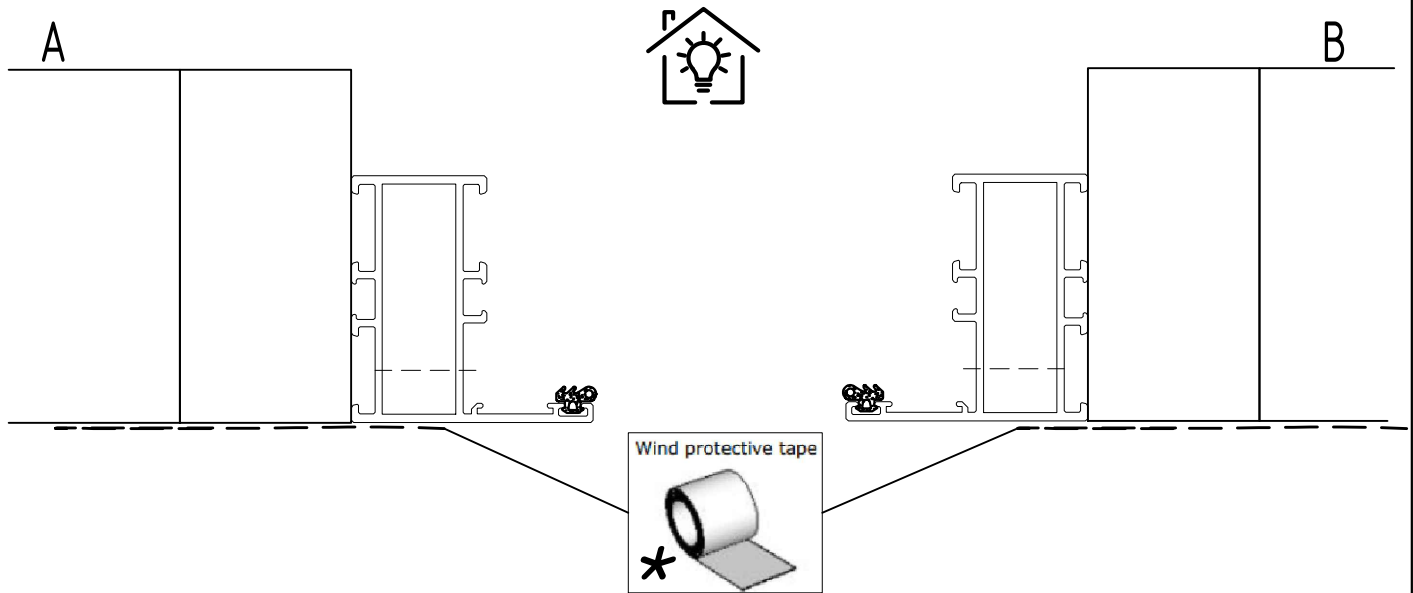
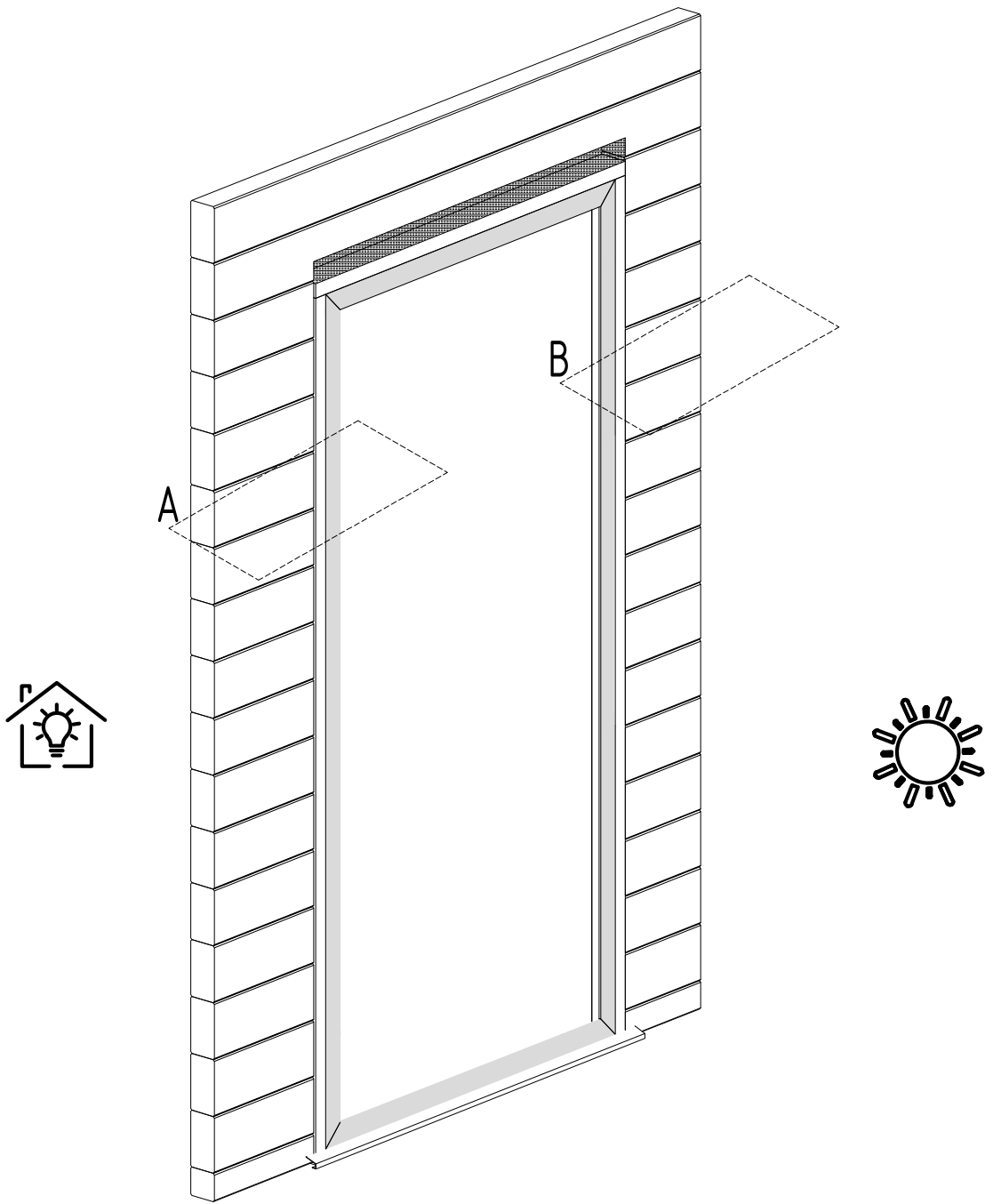
A

Wind protective tape

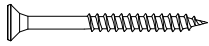


QT140





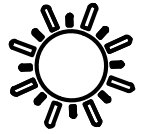
COB 1 x2
COB 9 x1
Ø3.5x50 x14



B

COB 1

COB 9

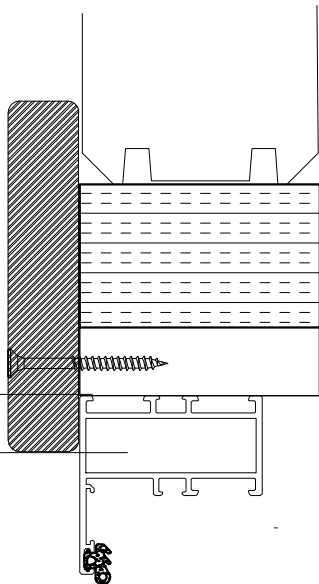


COB 1

A

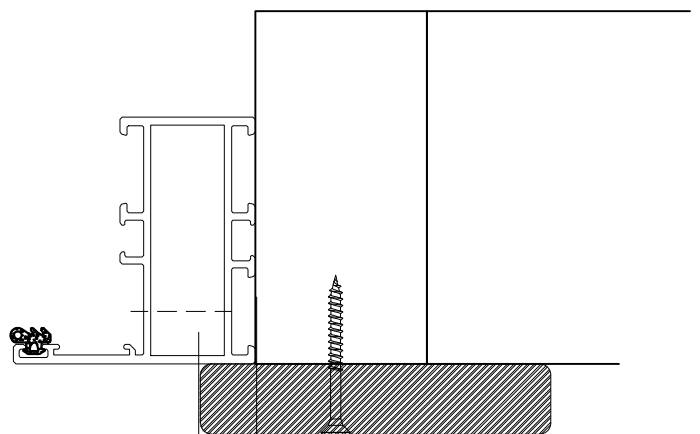


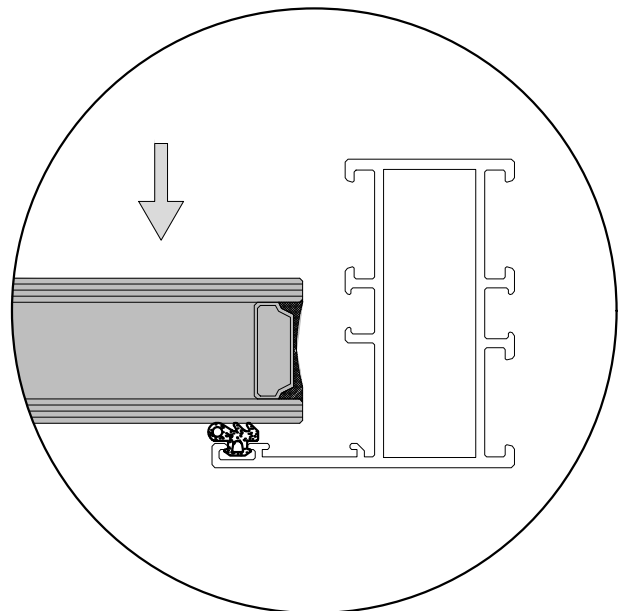
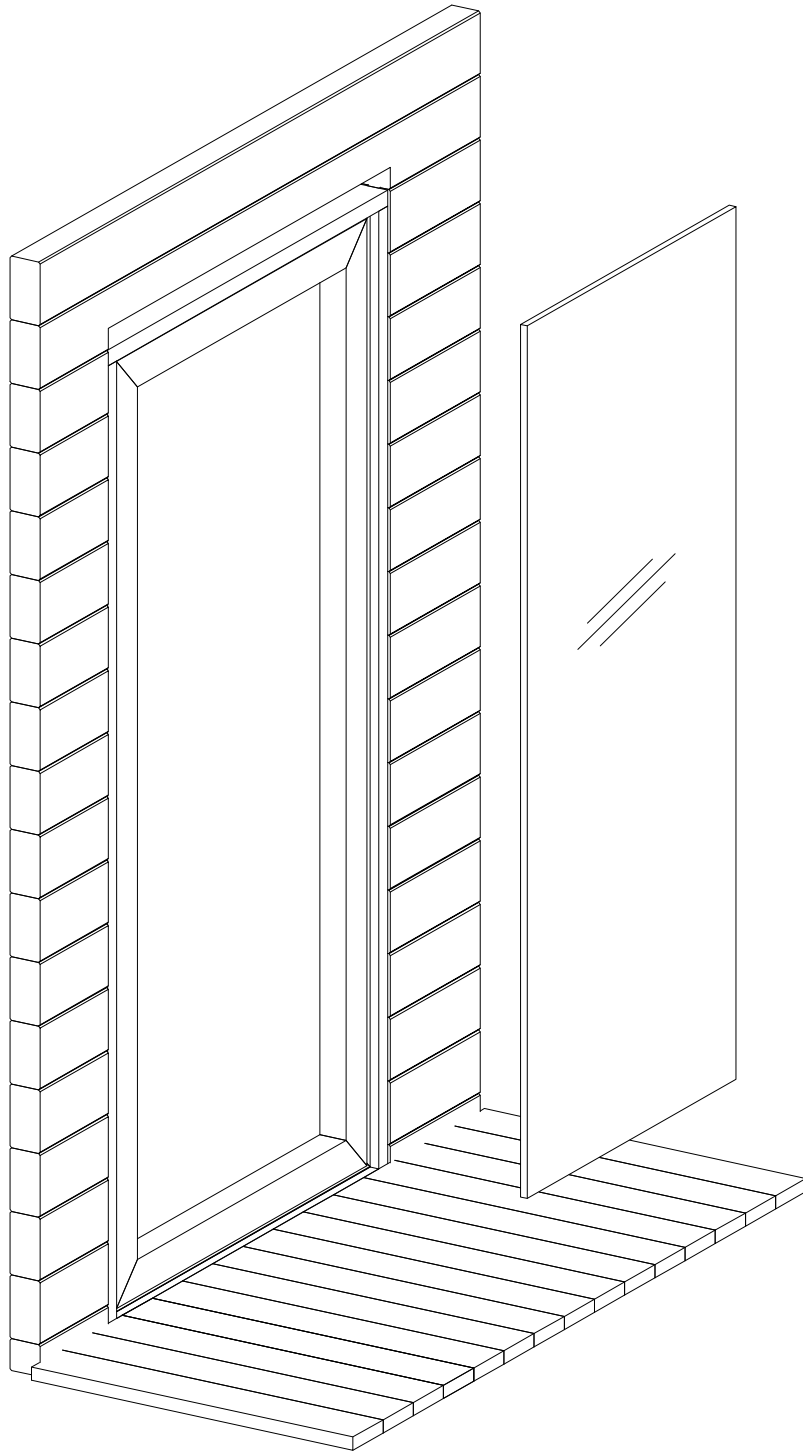
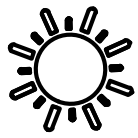
≈ 10

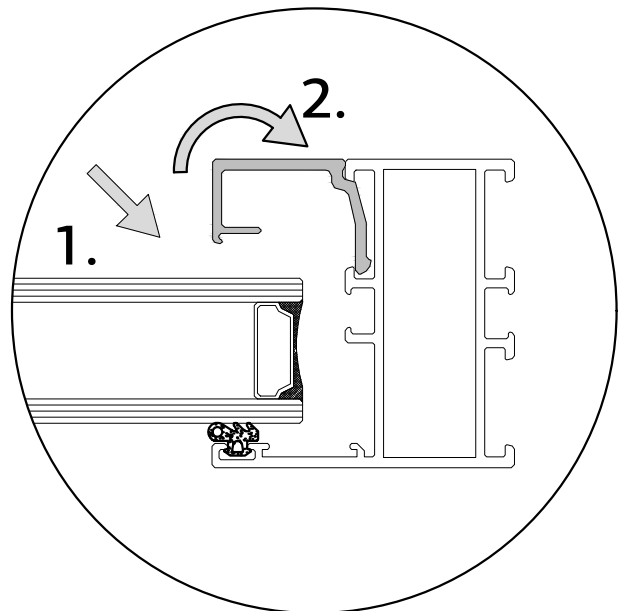
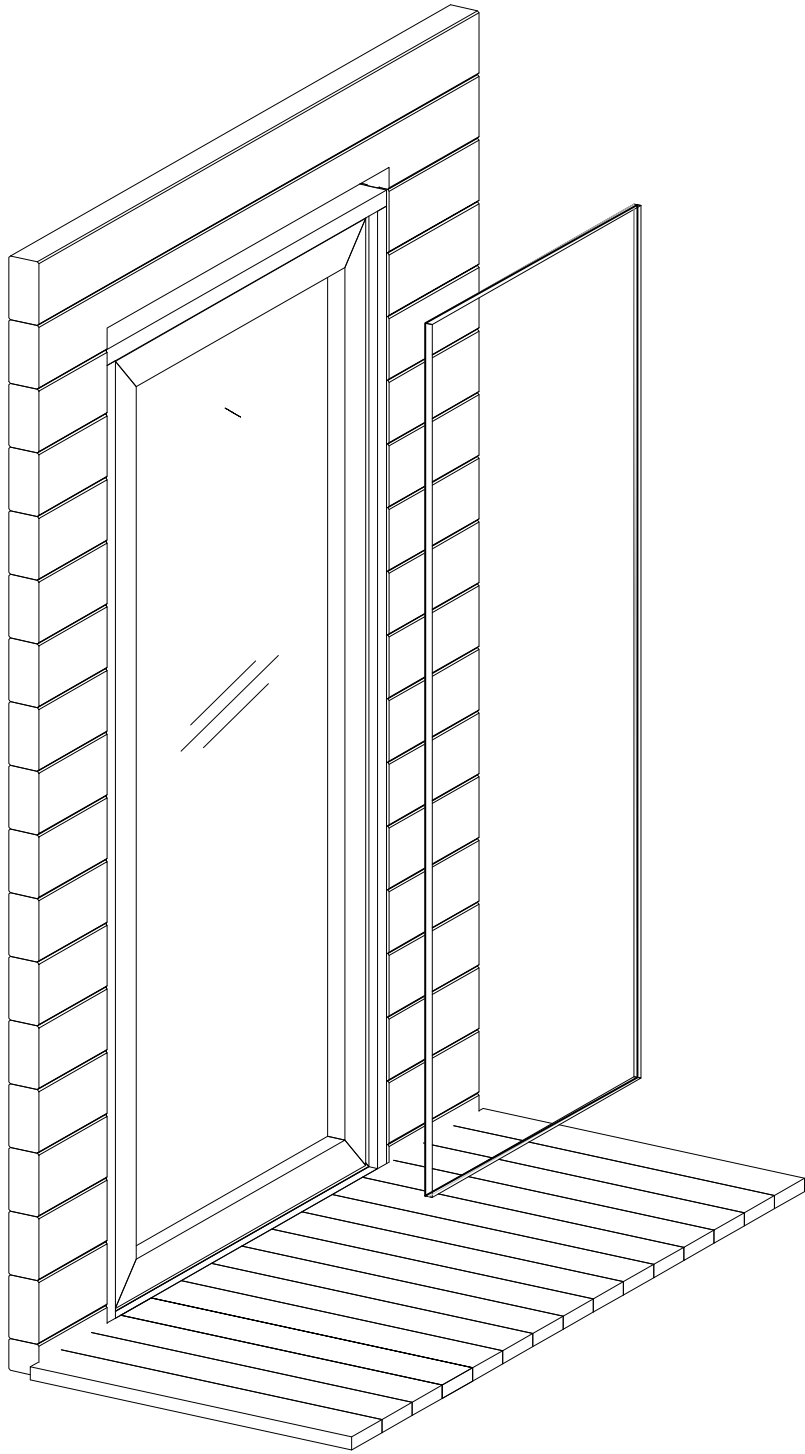


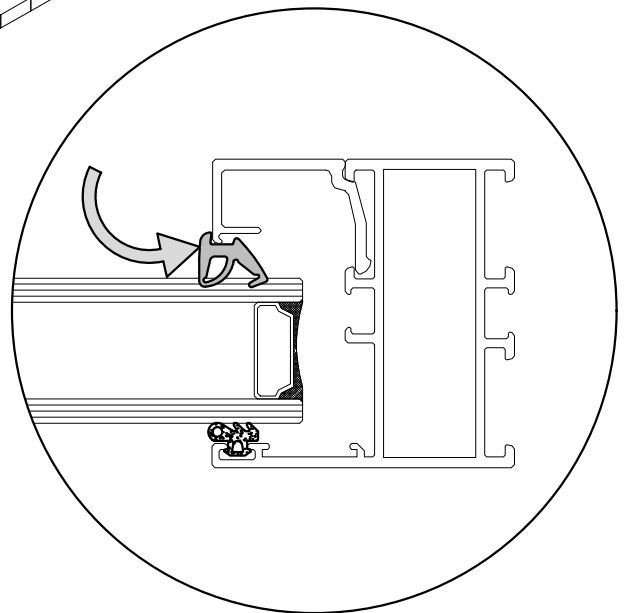
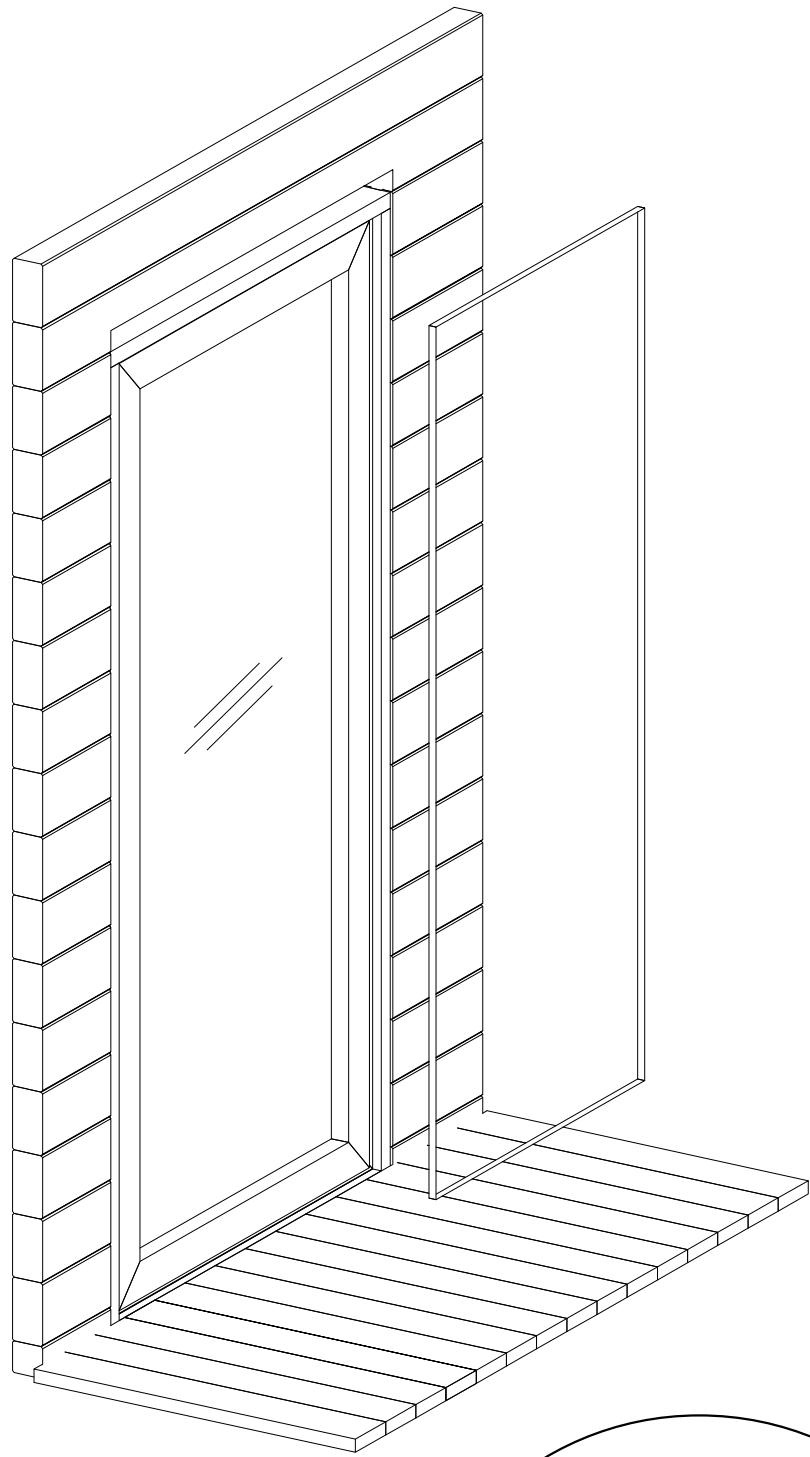
B

≈ 10





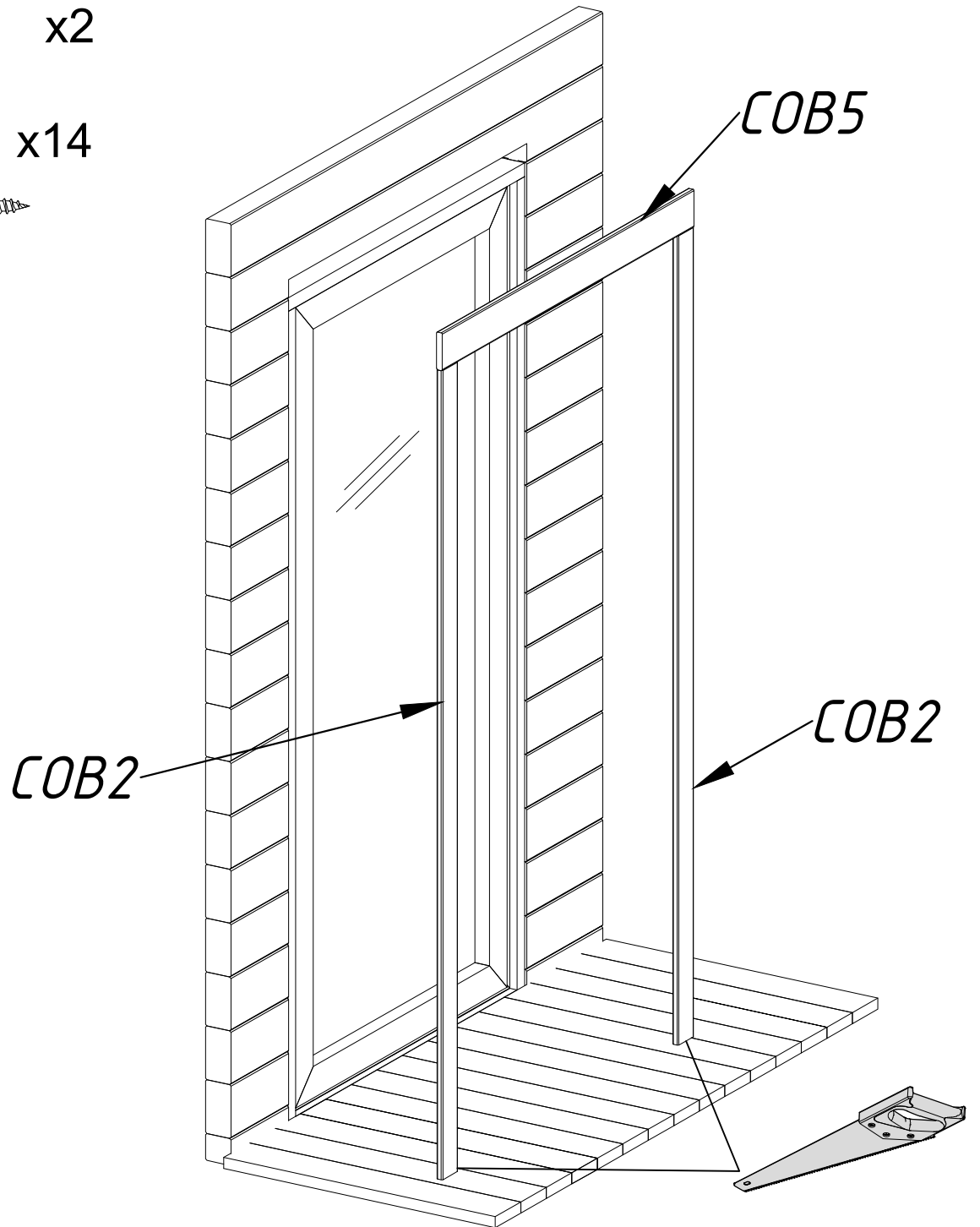
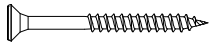




COB5 x1

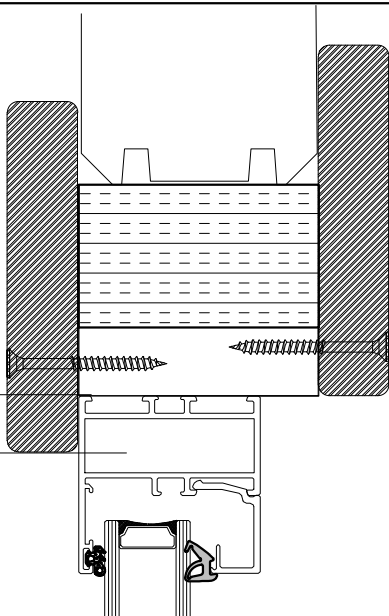
COB2 x2

Ø3.5x50 x14



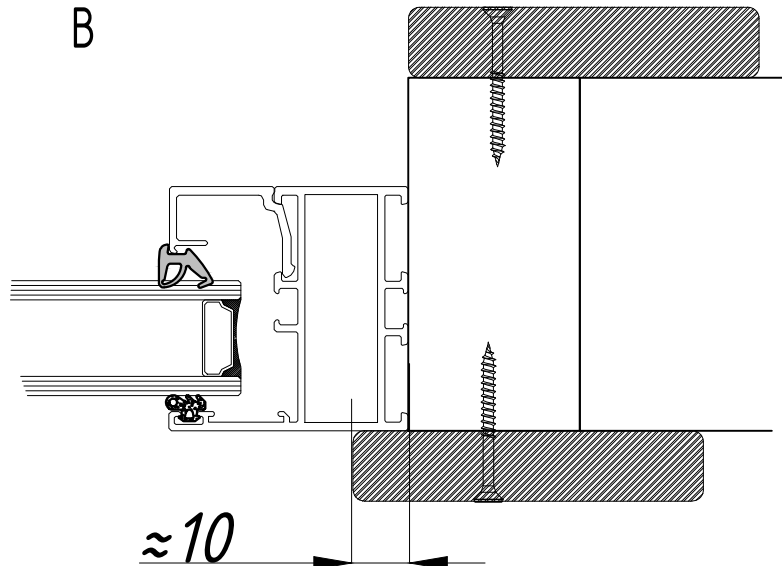
A

≈10

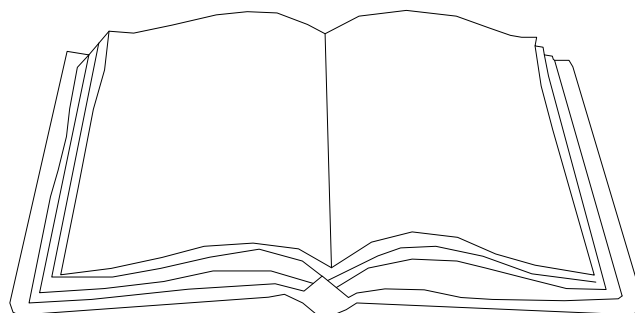
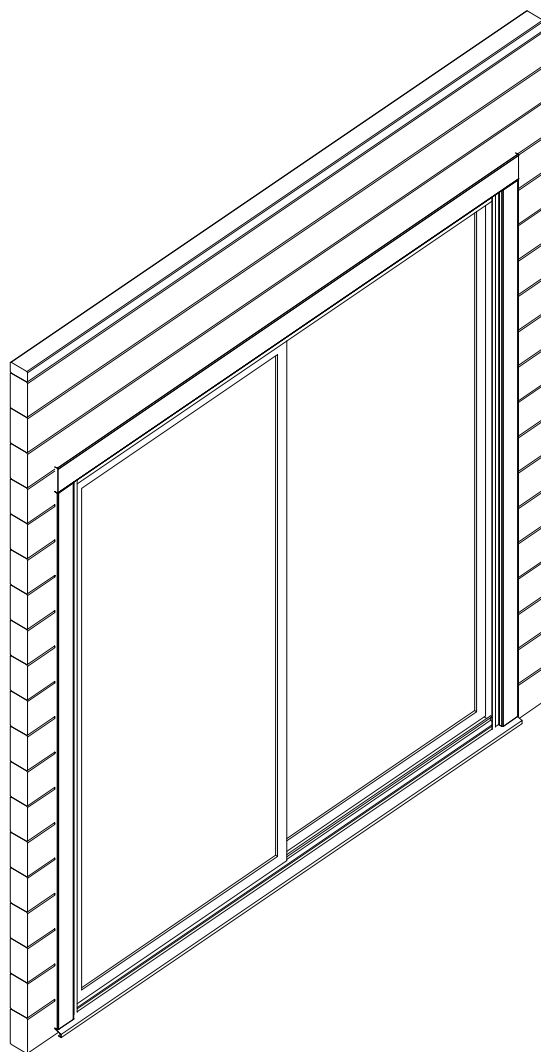


B

≈10

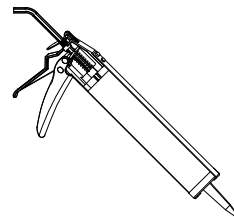
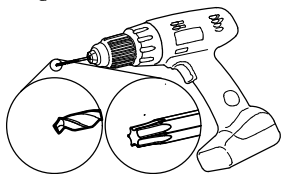
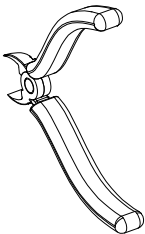
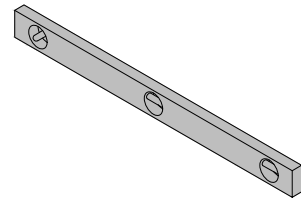
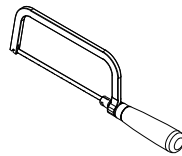
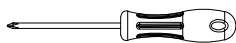
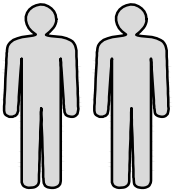


LU59-5P-7016

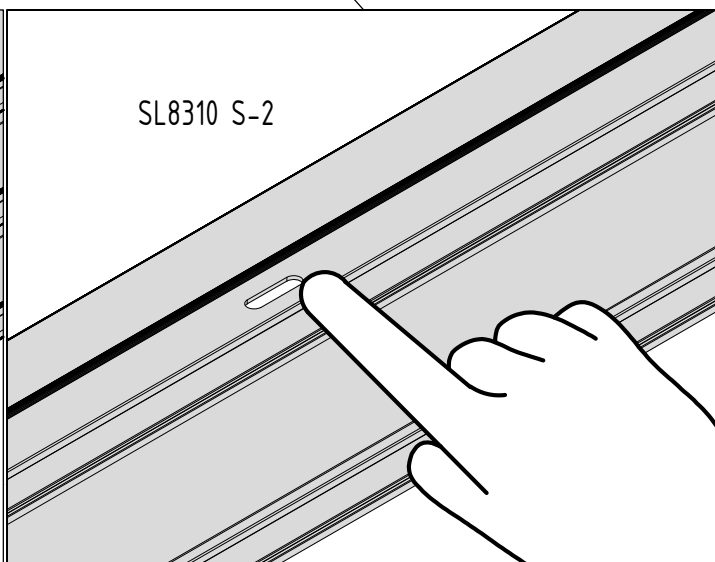
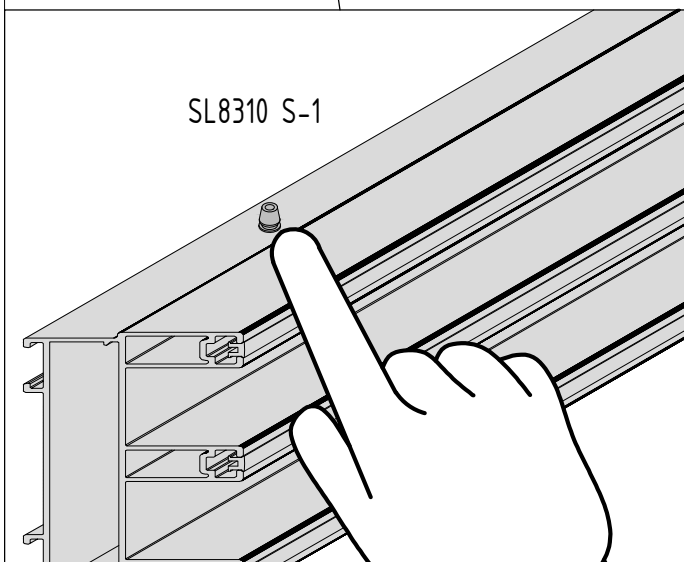
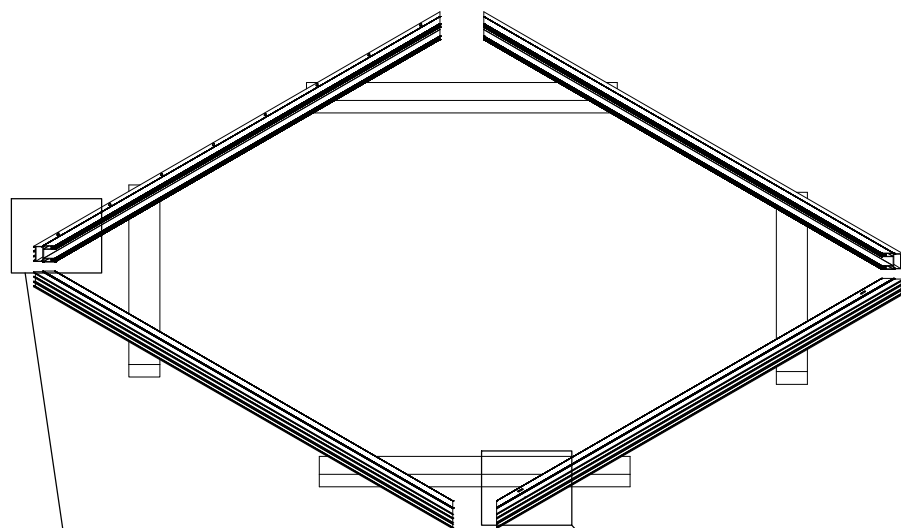




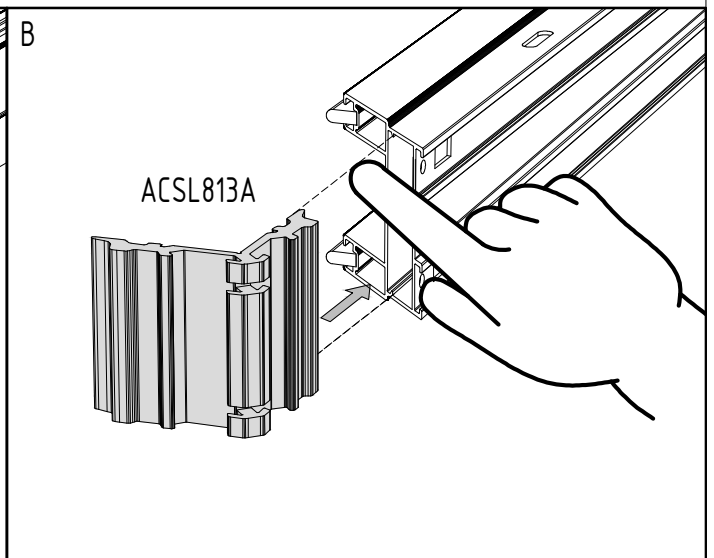
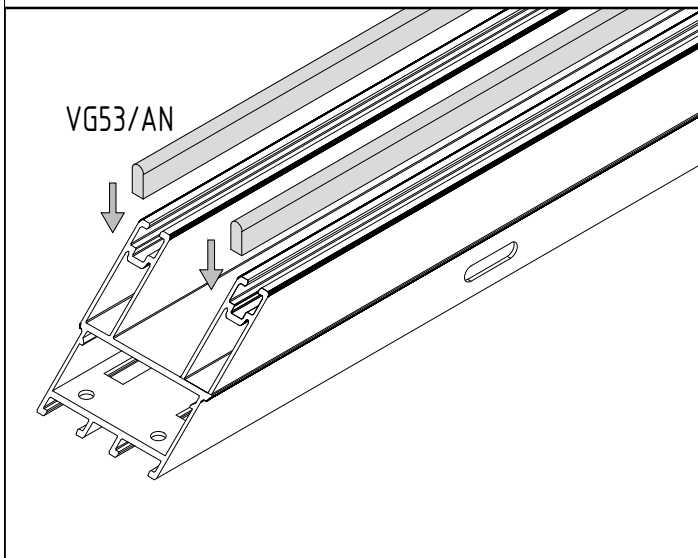
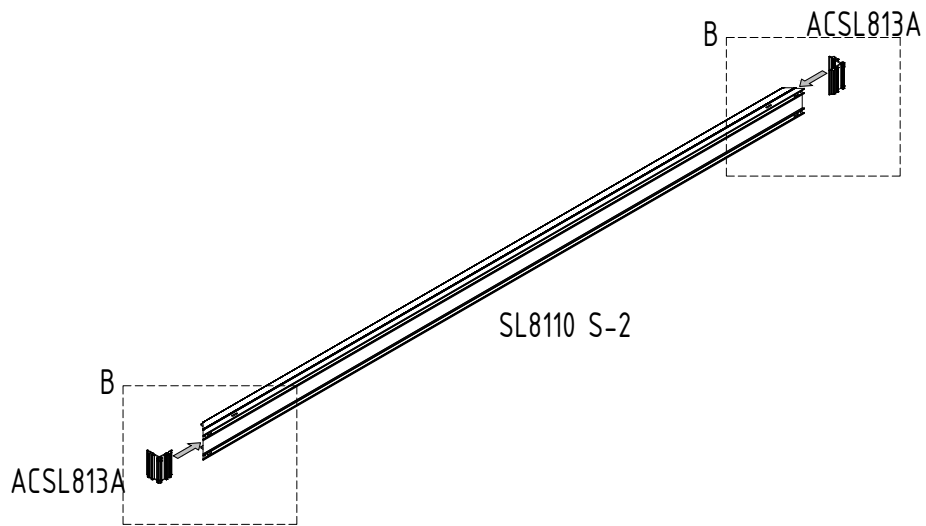
- ENG - Not included
GER - Nicht enthalten
FR - Non inclus
ES - No incluso
IT - Non incluso
NO - Ikke inkludert
SWE - Ingår inte
FIN - Ei sisälly hintaan
DEN - Ikke inkluderet
NED - Niet inbegrepen
POR - Não incluído
CZ - Není zahrnuto
POL - Nie wliczone
LIT - Neįtraukta
LAT - Nav iekļauts
RUS - Не включено
EST - Ei sisaldu komplektis

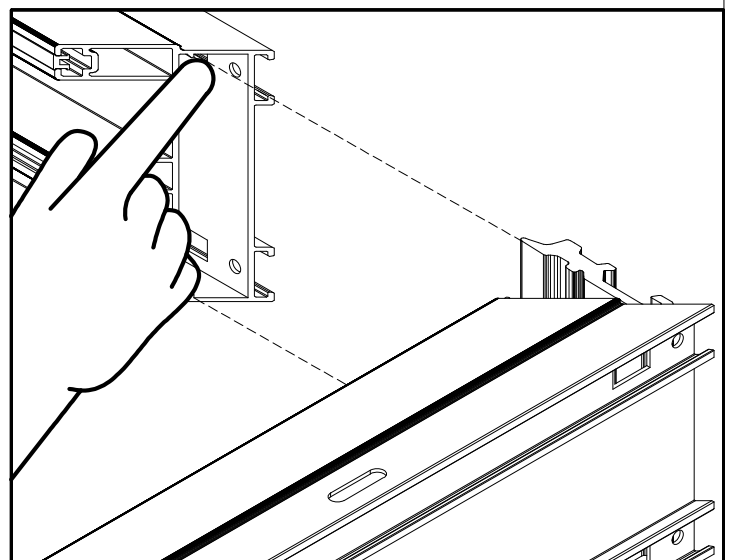
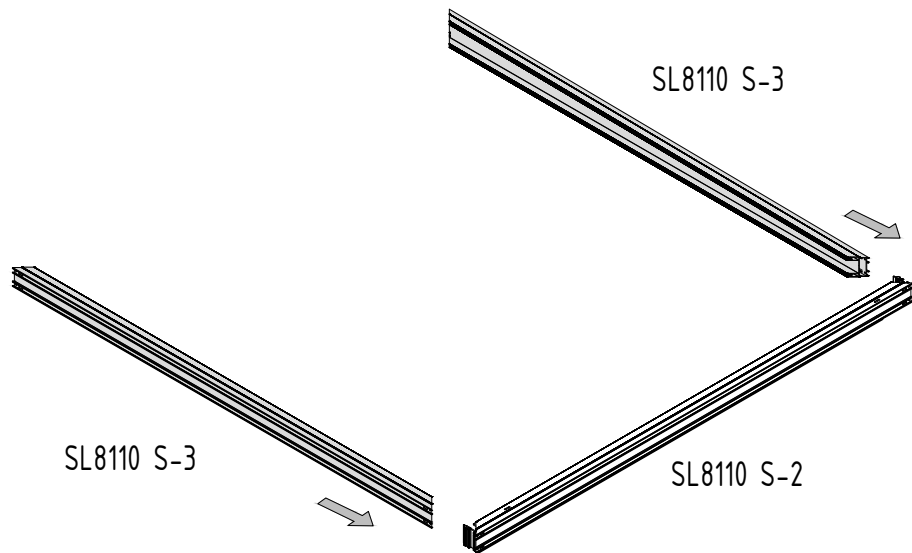


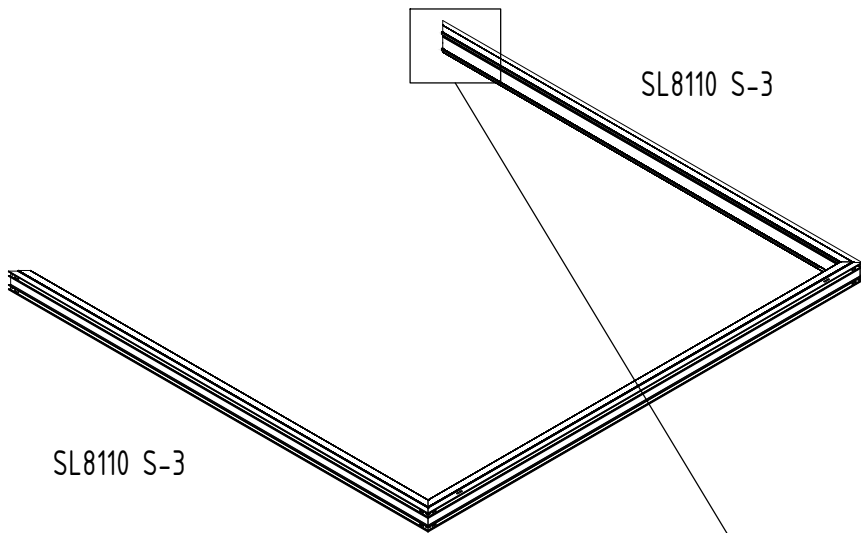
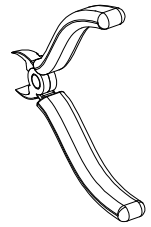
SL8310 S-1 x1
SL8310 S-2 x1
SL8310 S-3 x2



SL8310 S-2 x1
ACSL813A x2

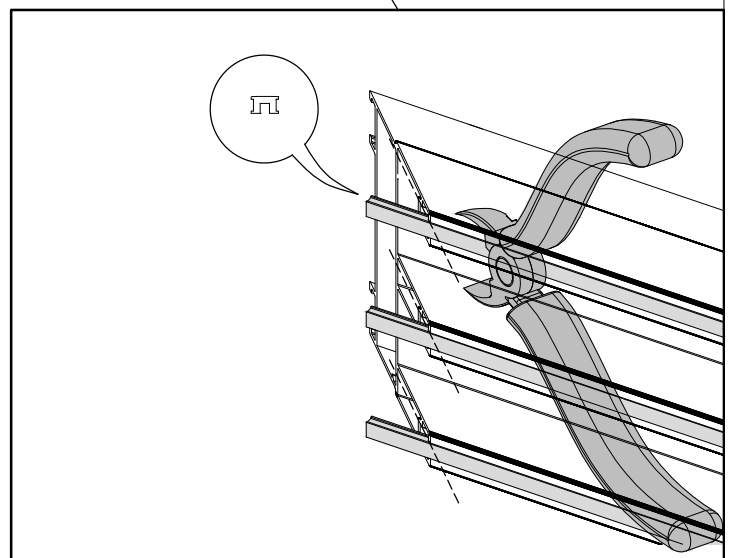




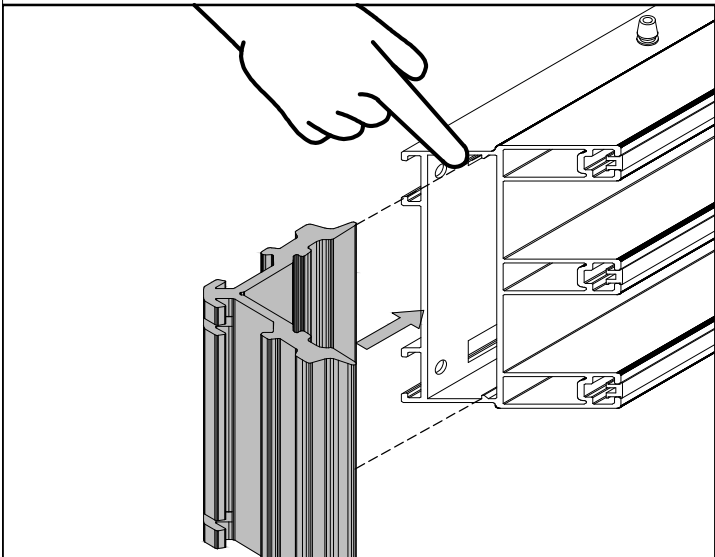
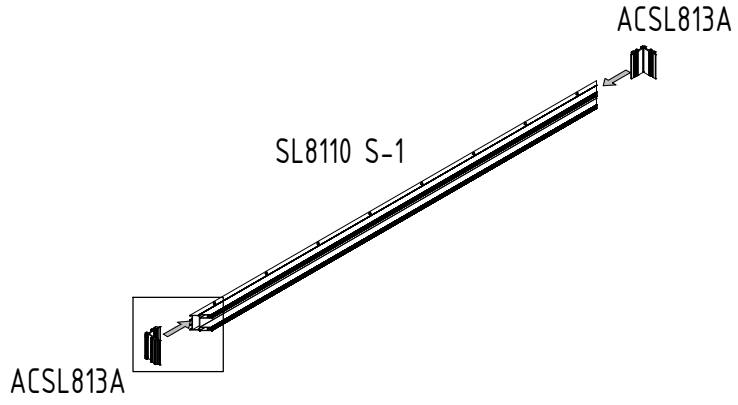


SL8110 S-3

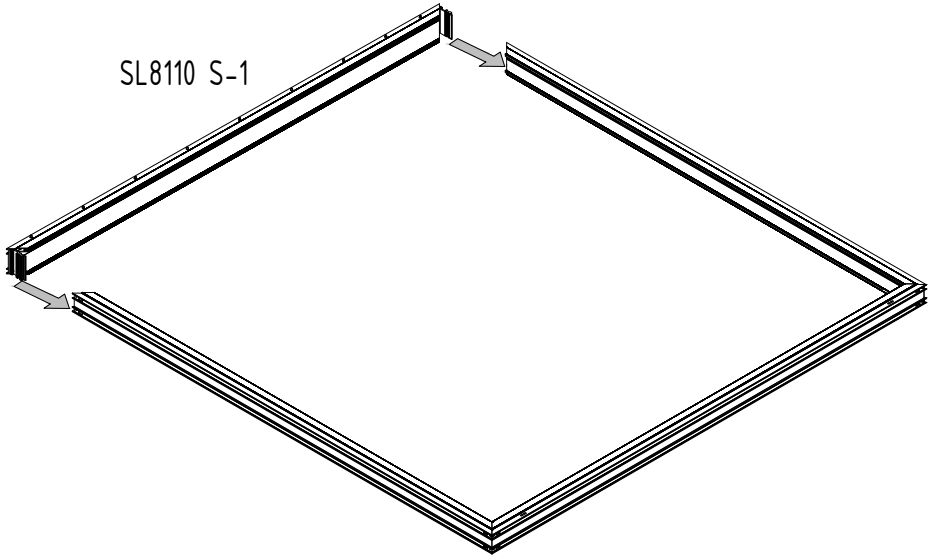
SL8110 S-3



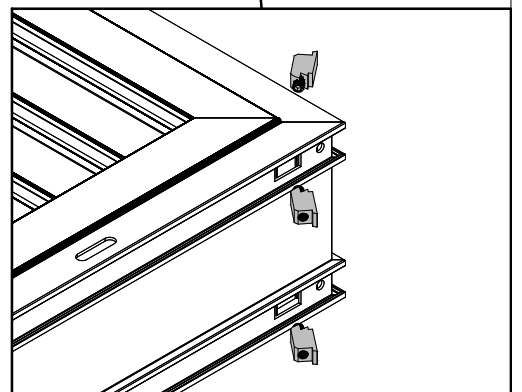
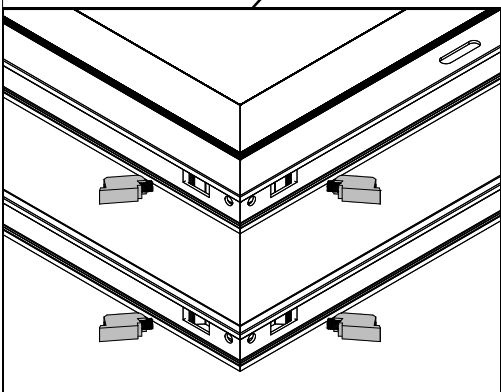
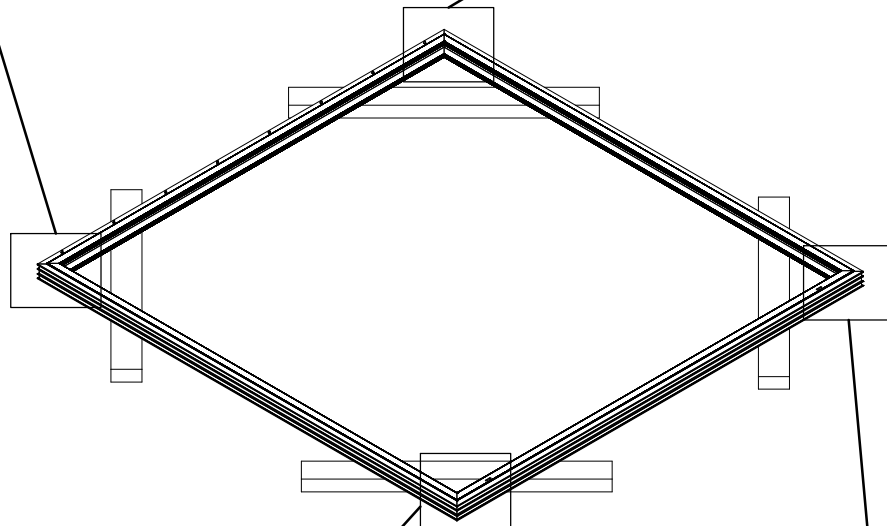
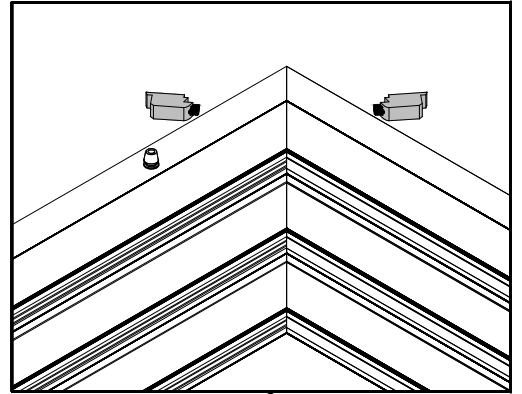
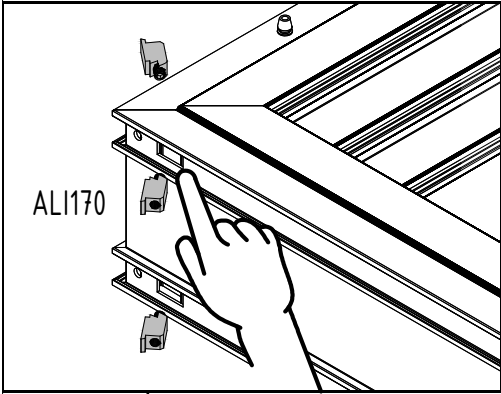
SL8310 S-1 x1
ACSL813A x2

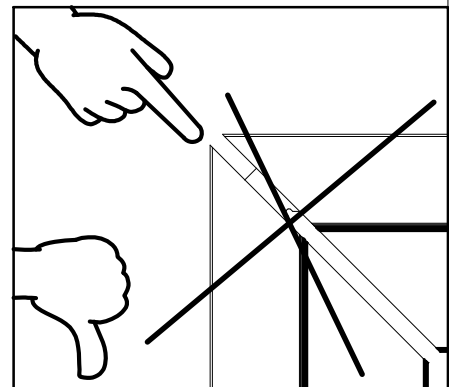
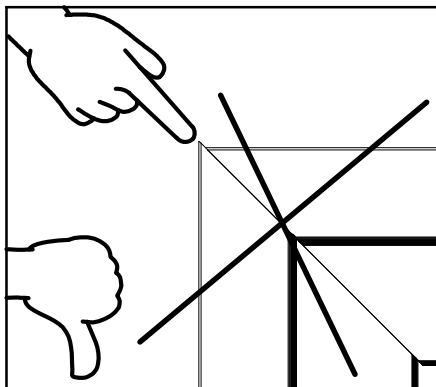
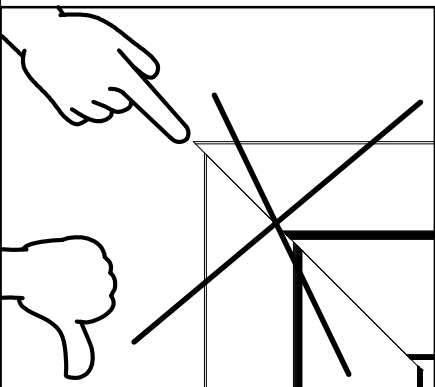
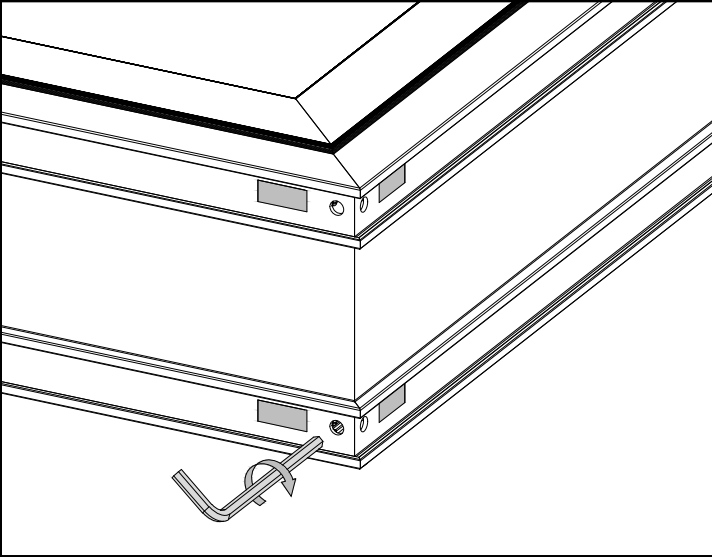
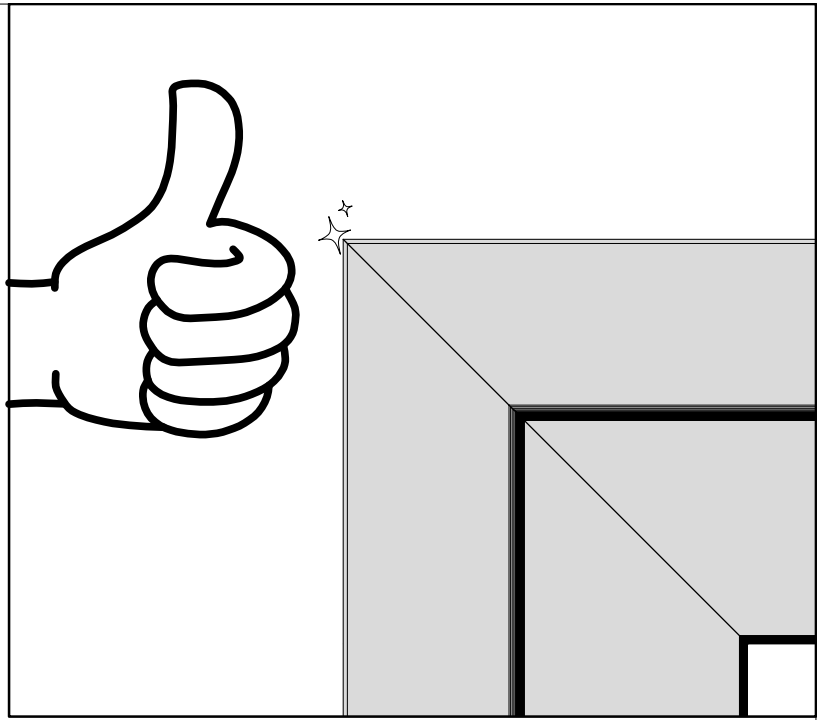


SL8110 S-1



AL1170  x16

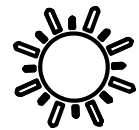
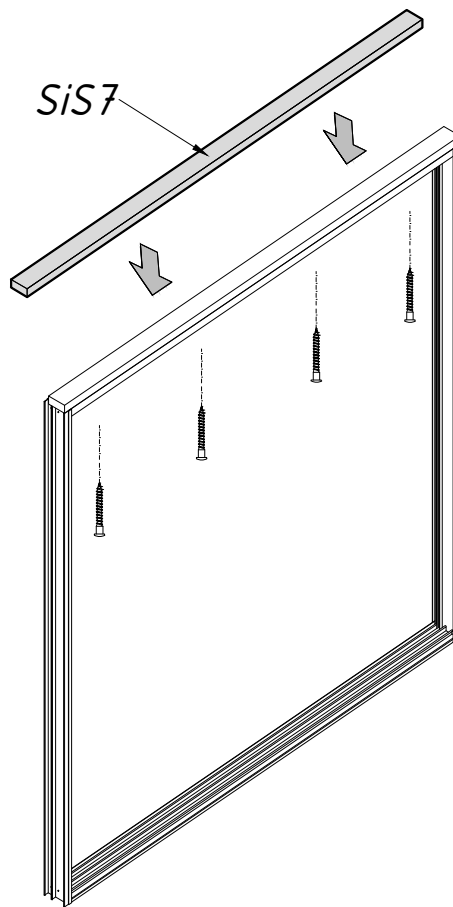
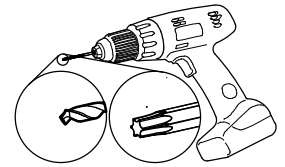
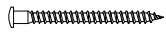




SiS7
Ø5x40

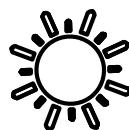
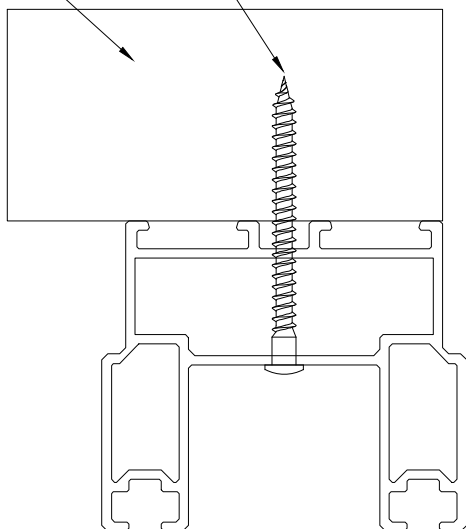
x1

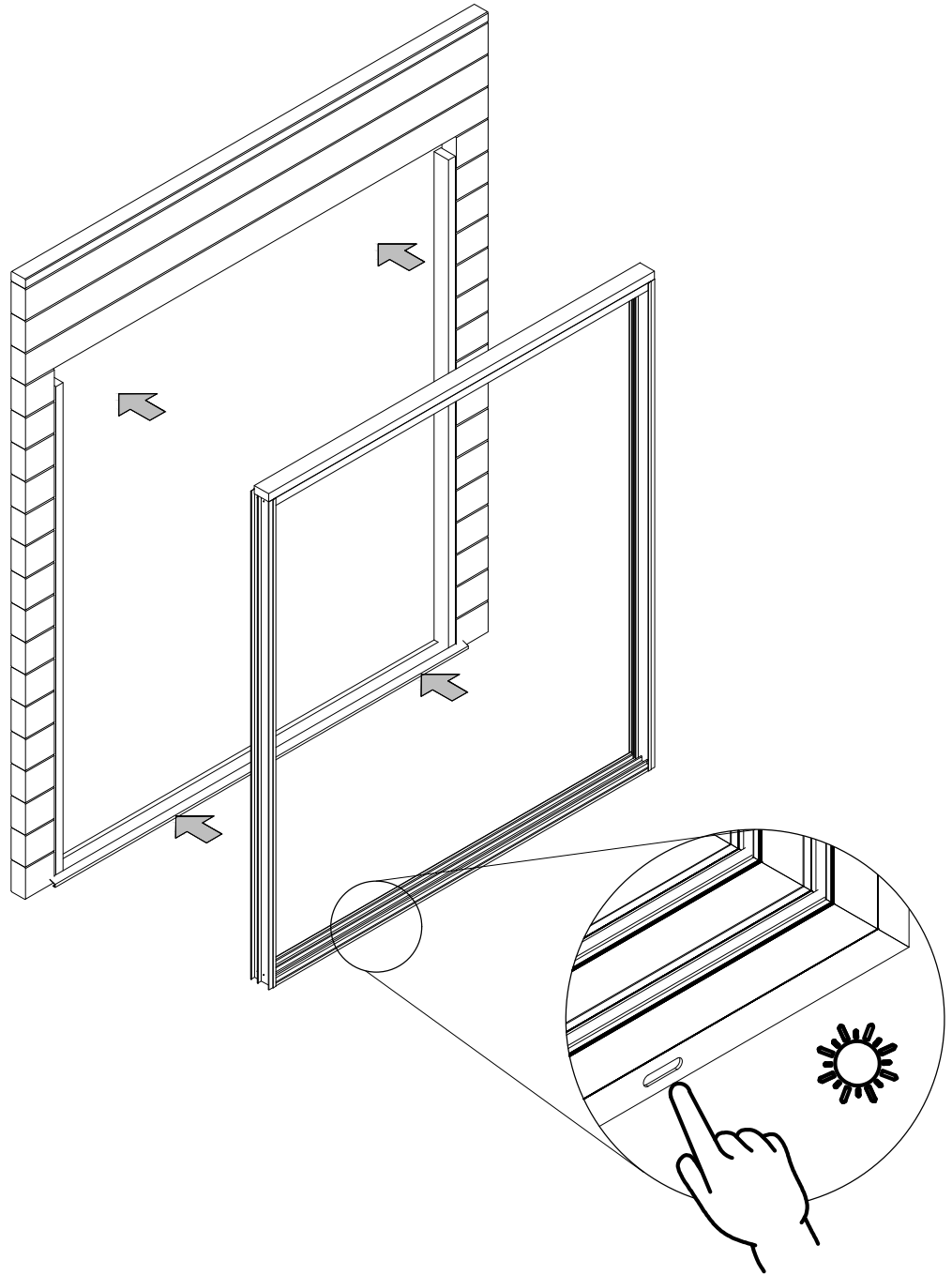
x4



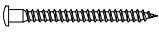



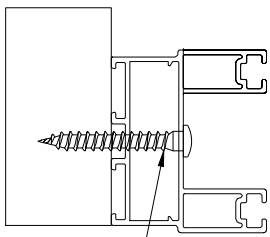
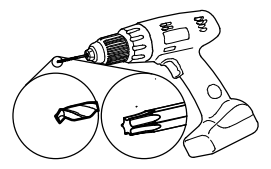
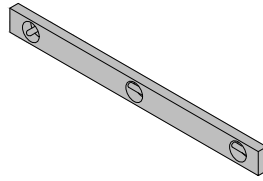
SiS 34x70mm

Ø5x40

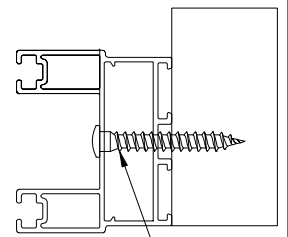
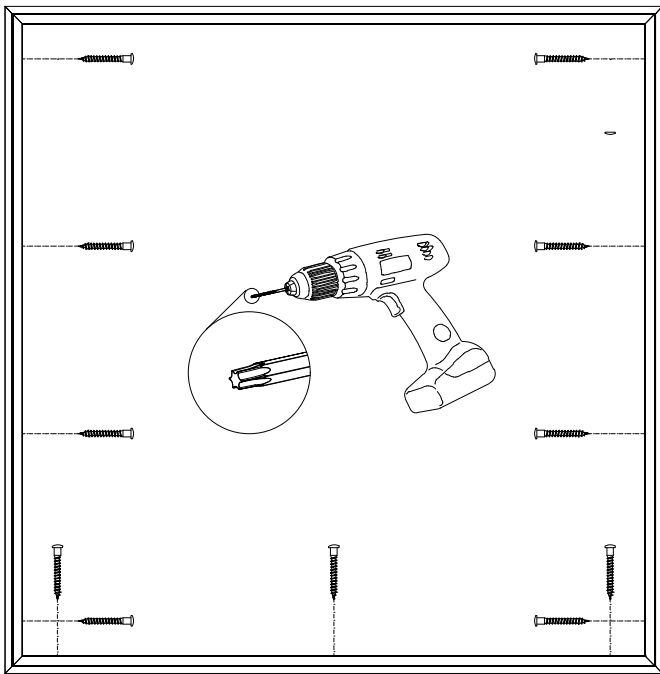
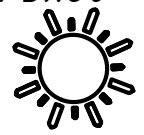




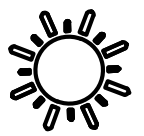
- QG-2  x3
- QSE3x8_5  x3
- Ø5x60  x12
- Ø5x40  x3



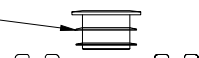
Ø5x60



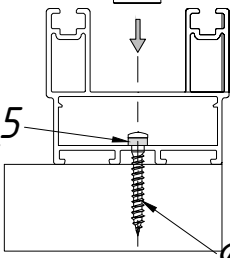
Ø5x60



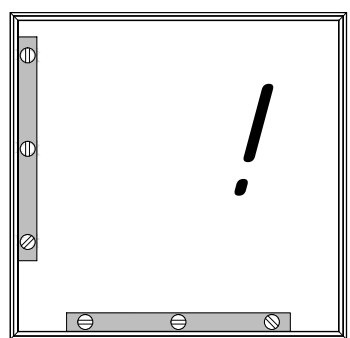
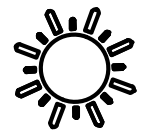
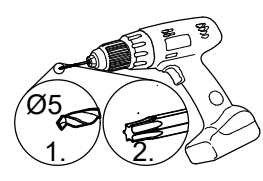
QG-2



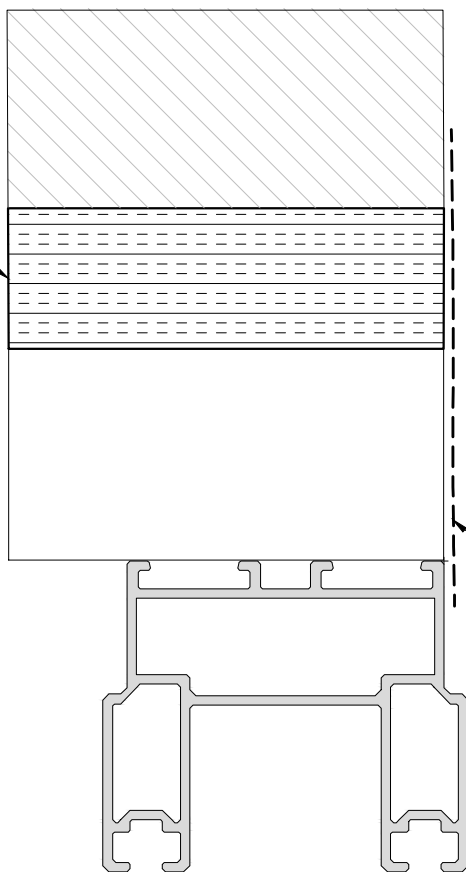
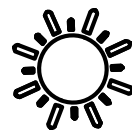
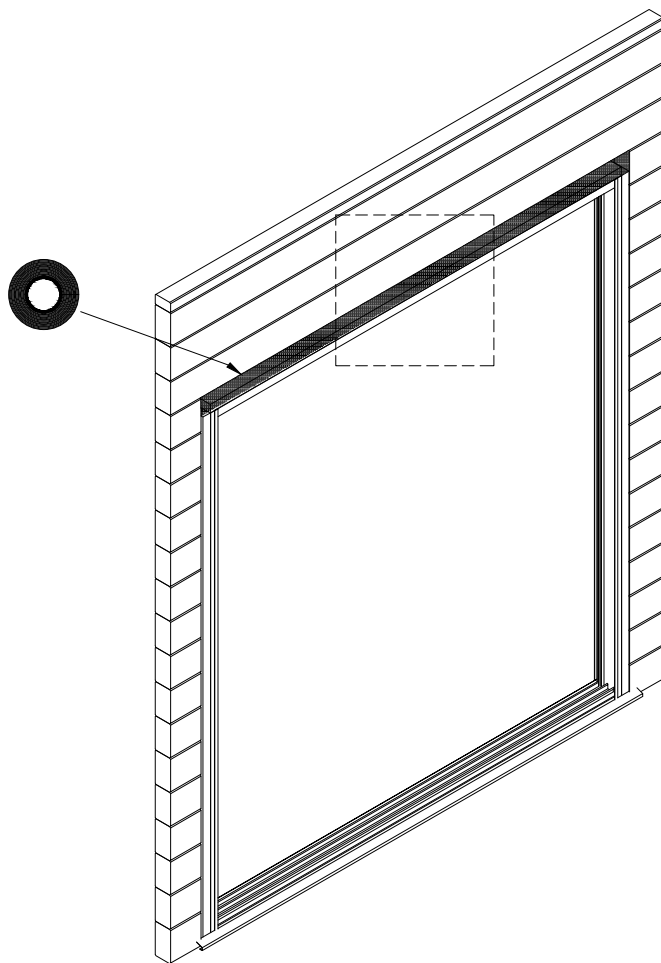
QSE3x8_5



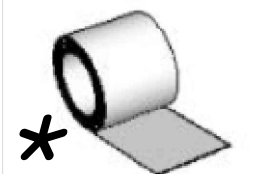
Ø5x40

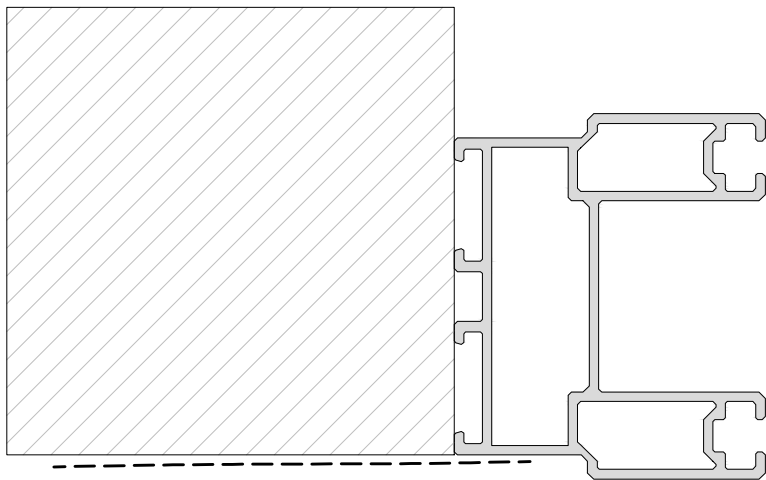
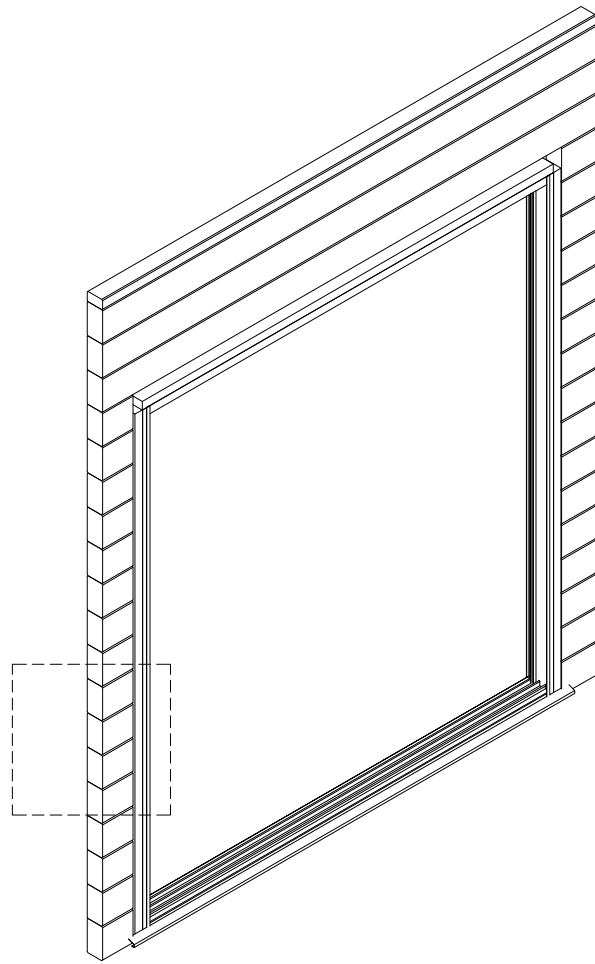


QT140

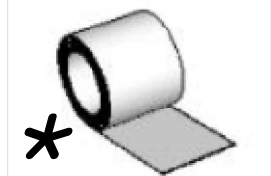


Wind protective tape

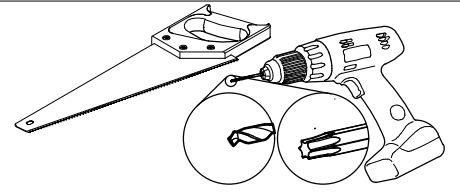




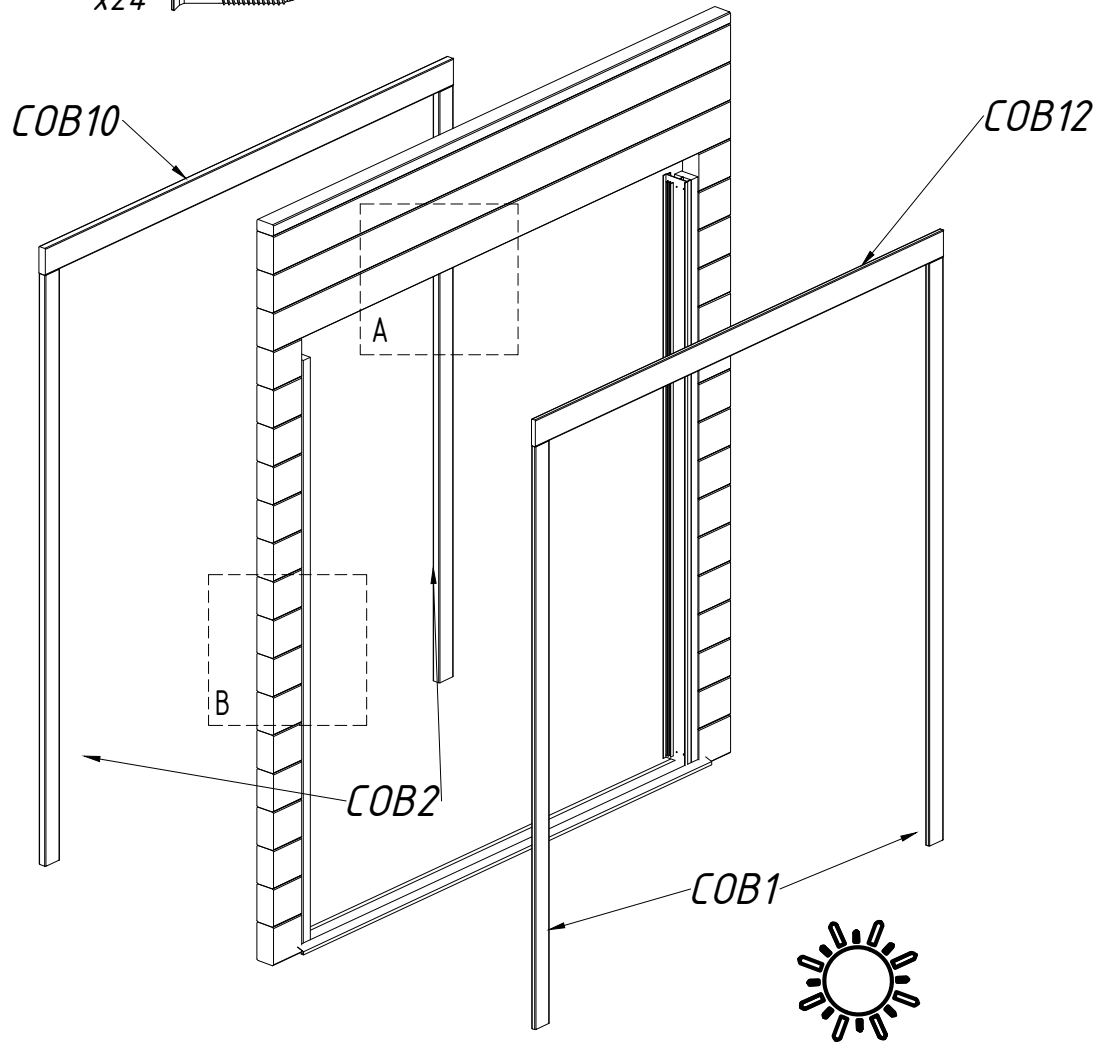
Wind protective tape



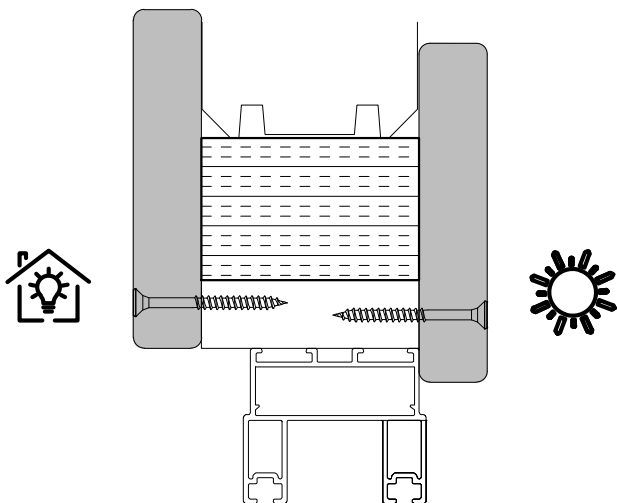
- COB1 x2
- COB2 x2
- COB10 x1
- COB12 x1



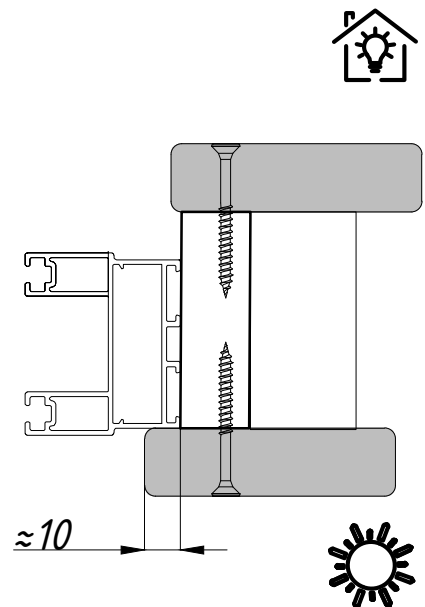
Ø3.5x50 x24 



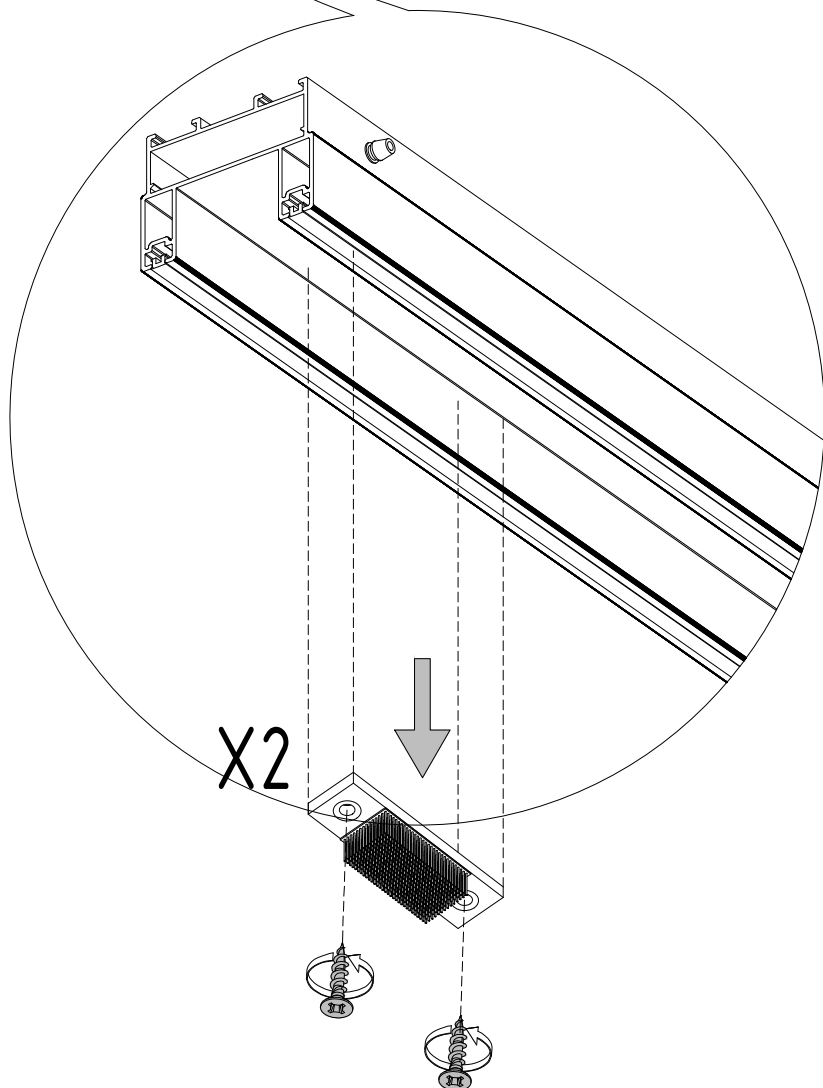
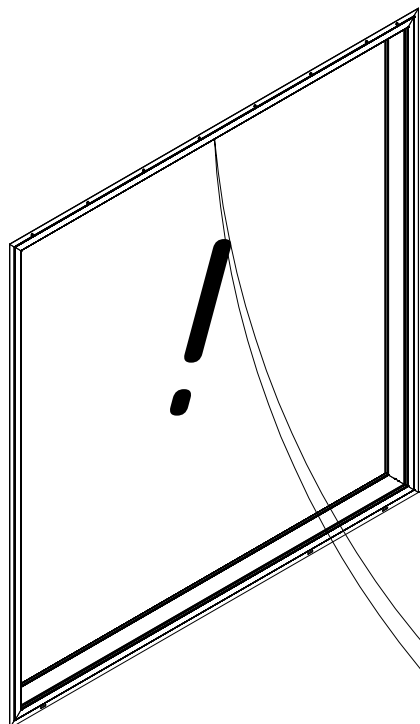
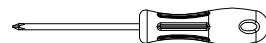
A

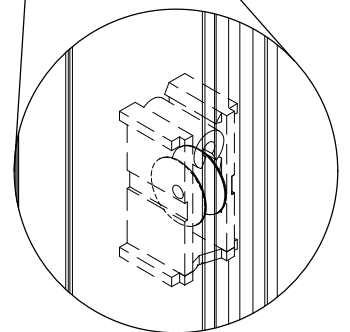
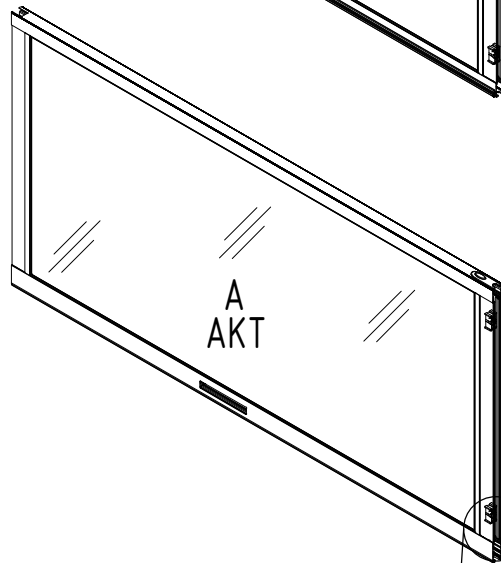
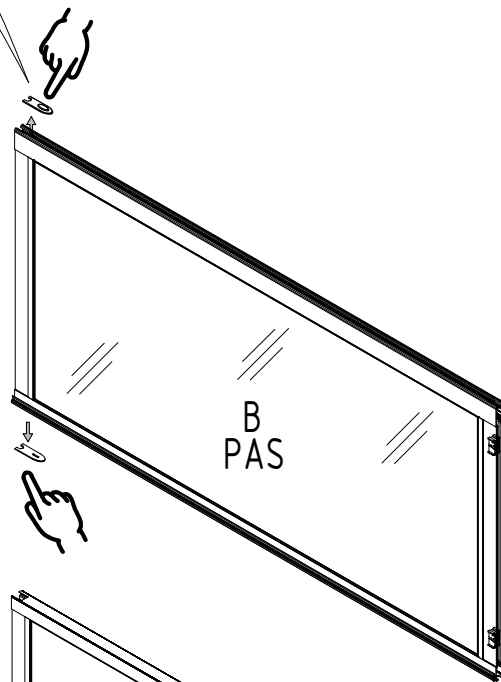
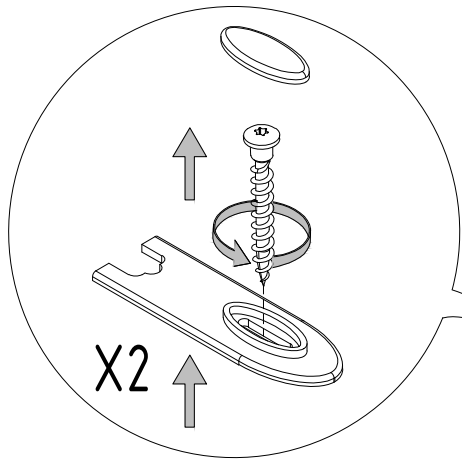
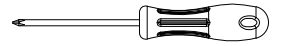


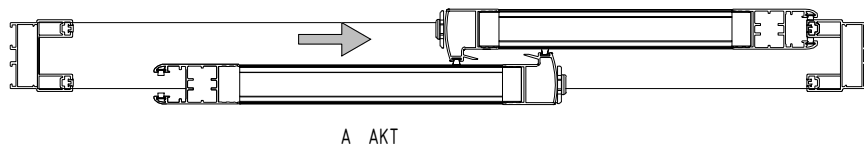
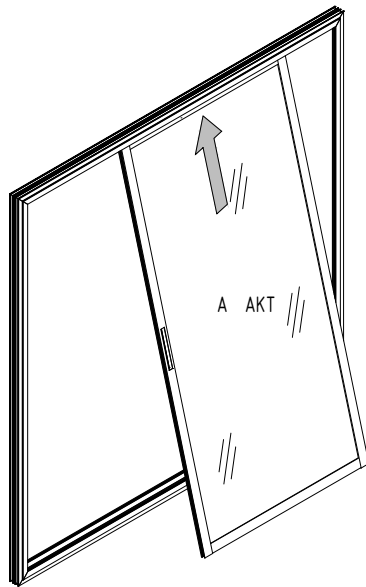
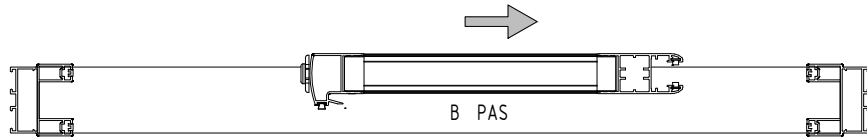
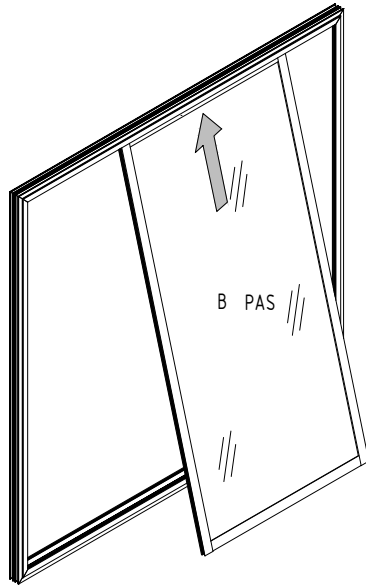
B

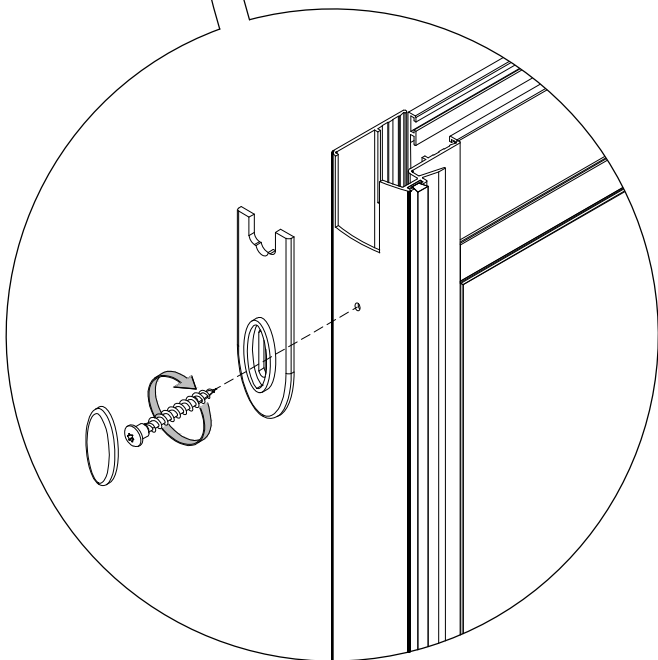
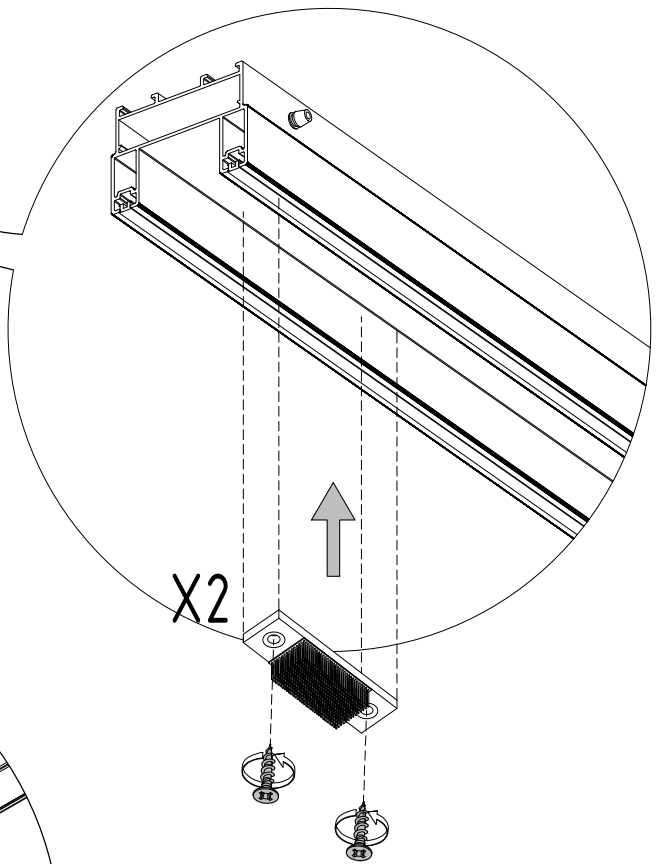
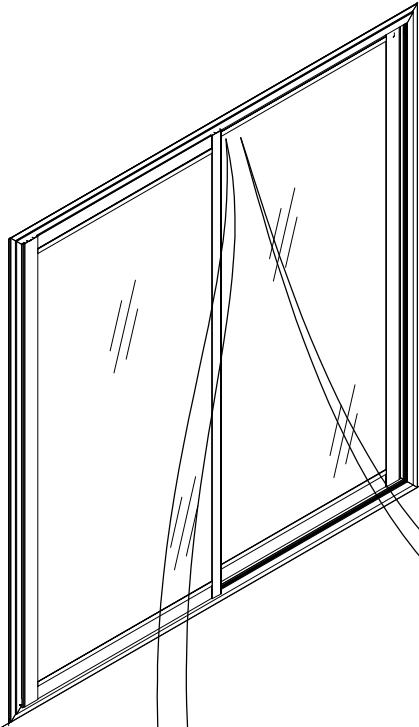
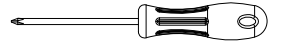





A x1
B x1

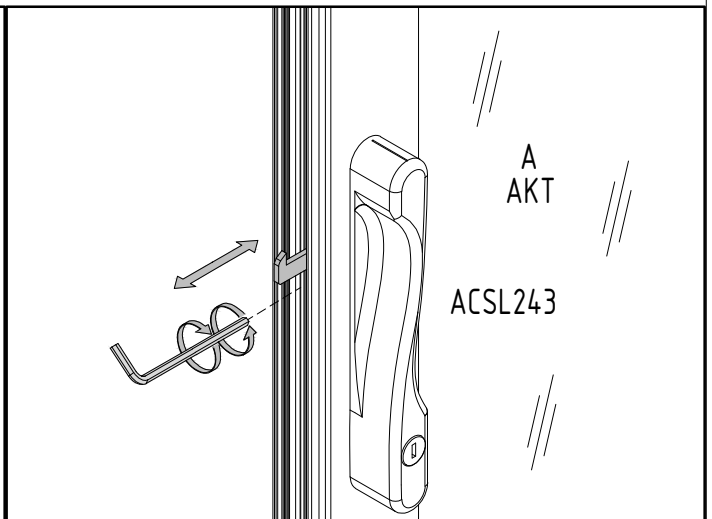
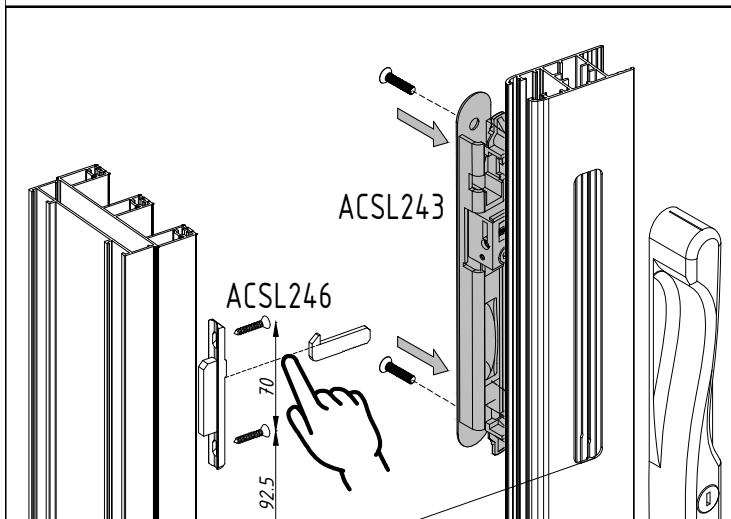
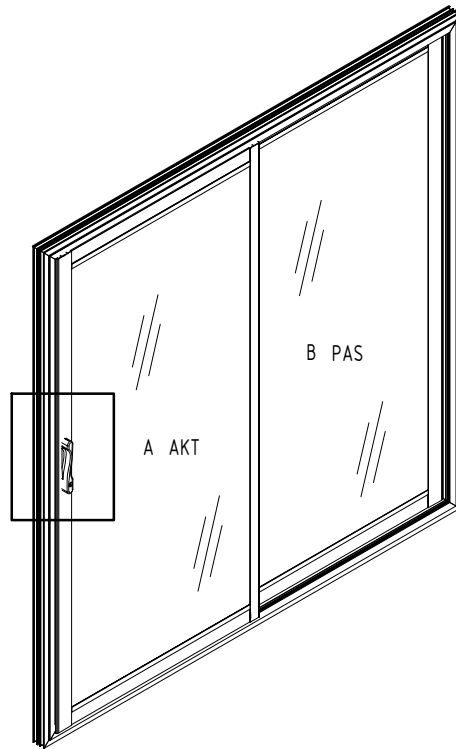
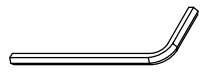


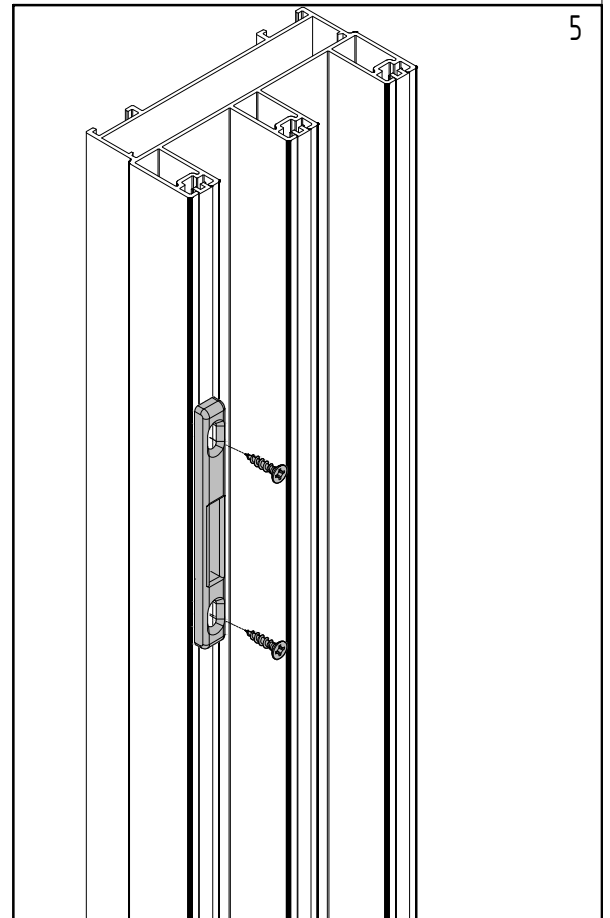
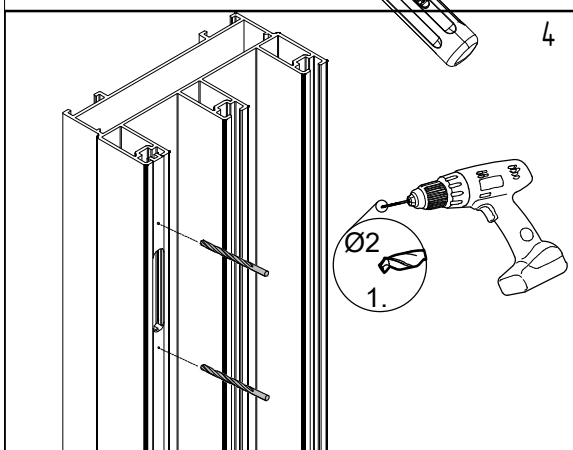
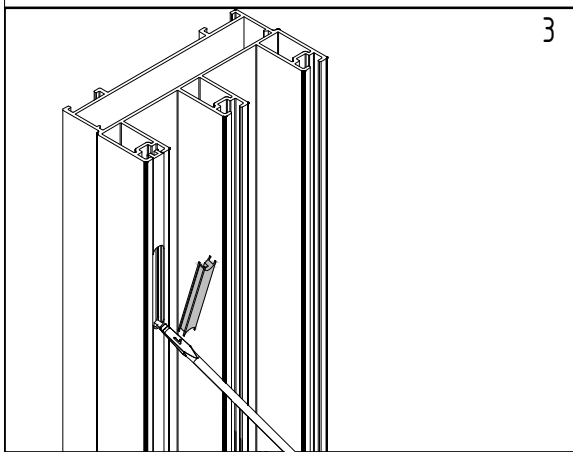
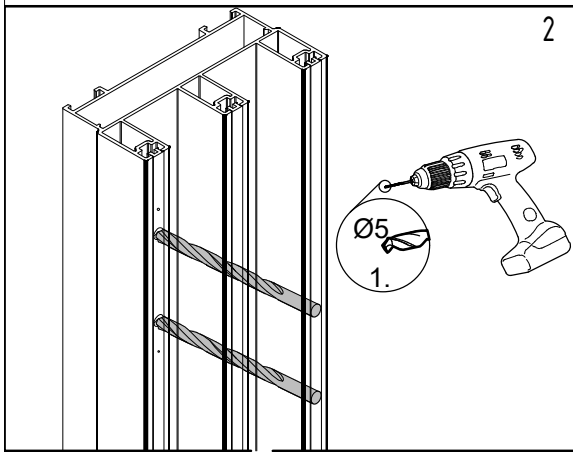
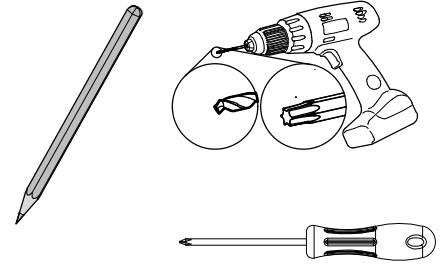
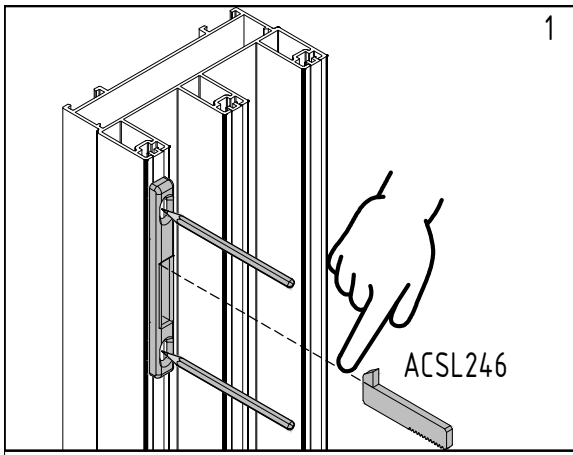






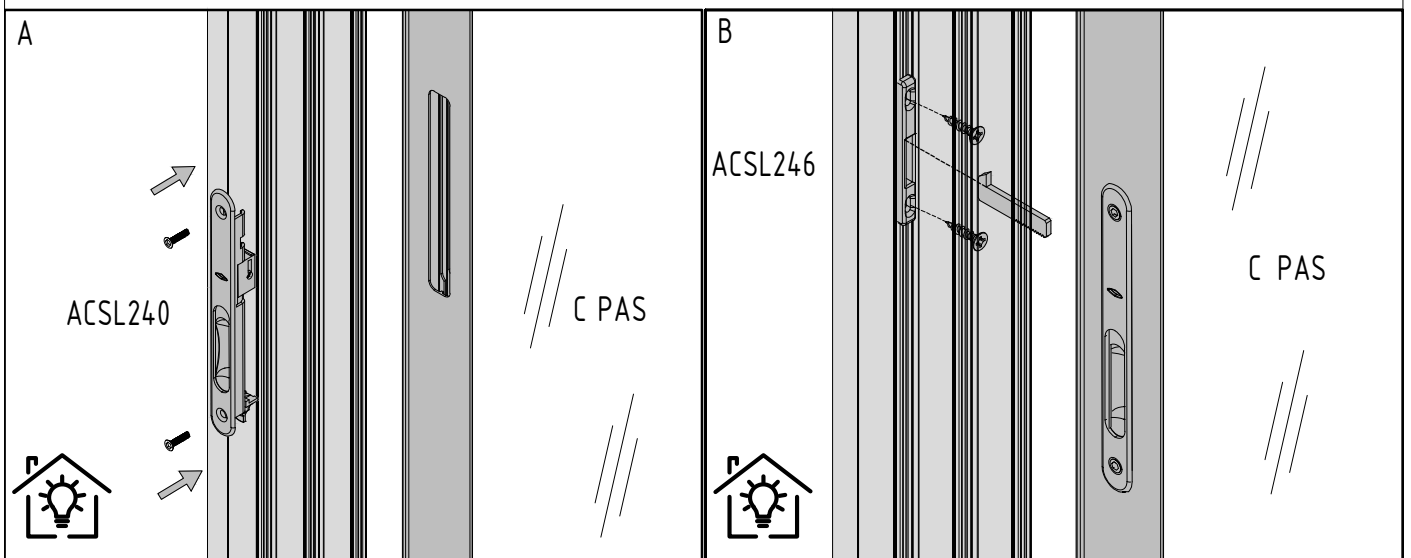
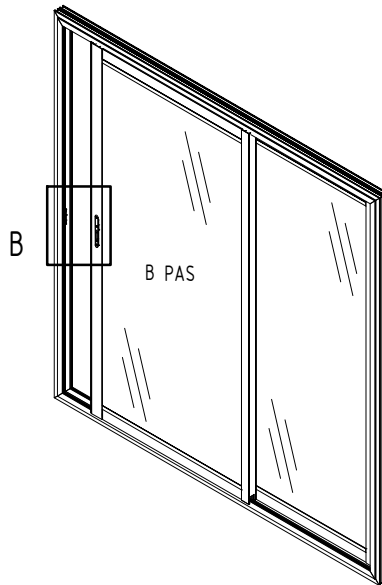
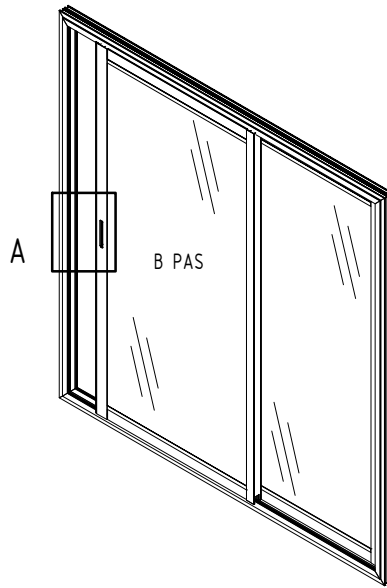




QLY-ACLS243  x1
QLY-ACSL240  x1
QLY-ACSL246  x1

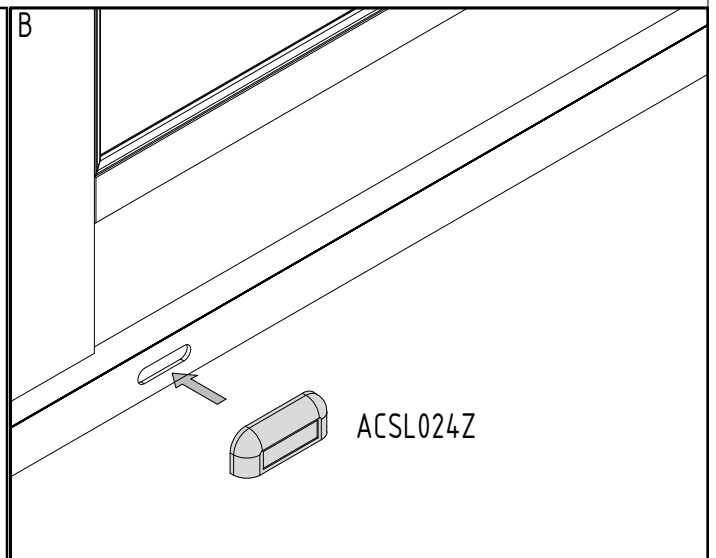
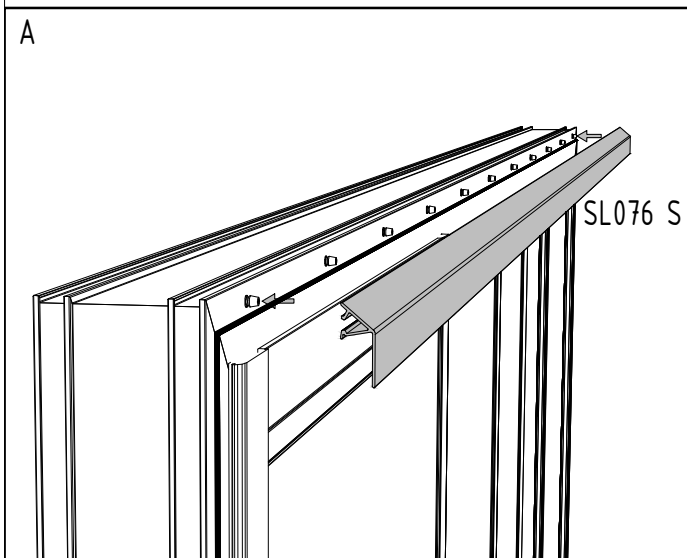
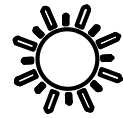
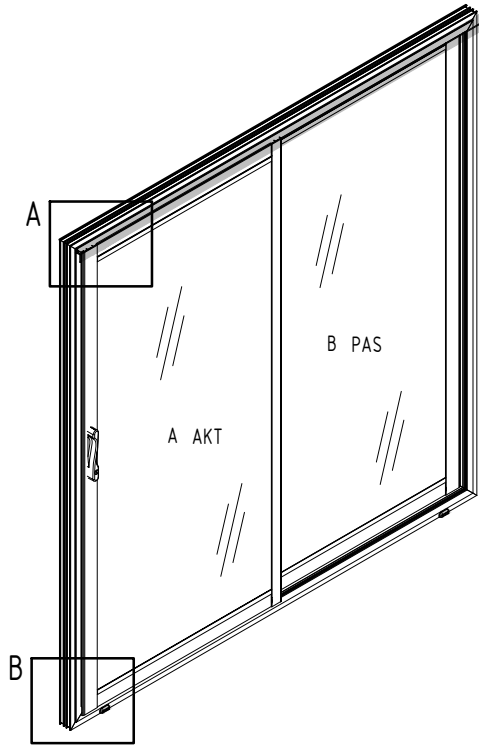




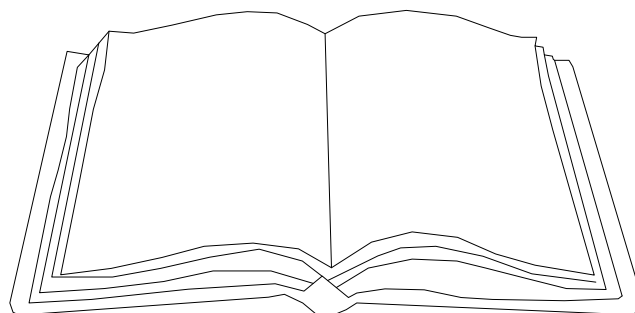
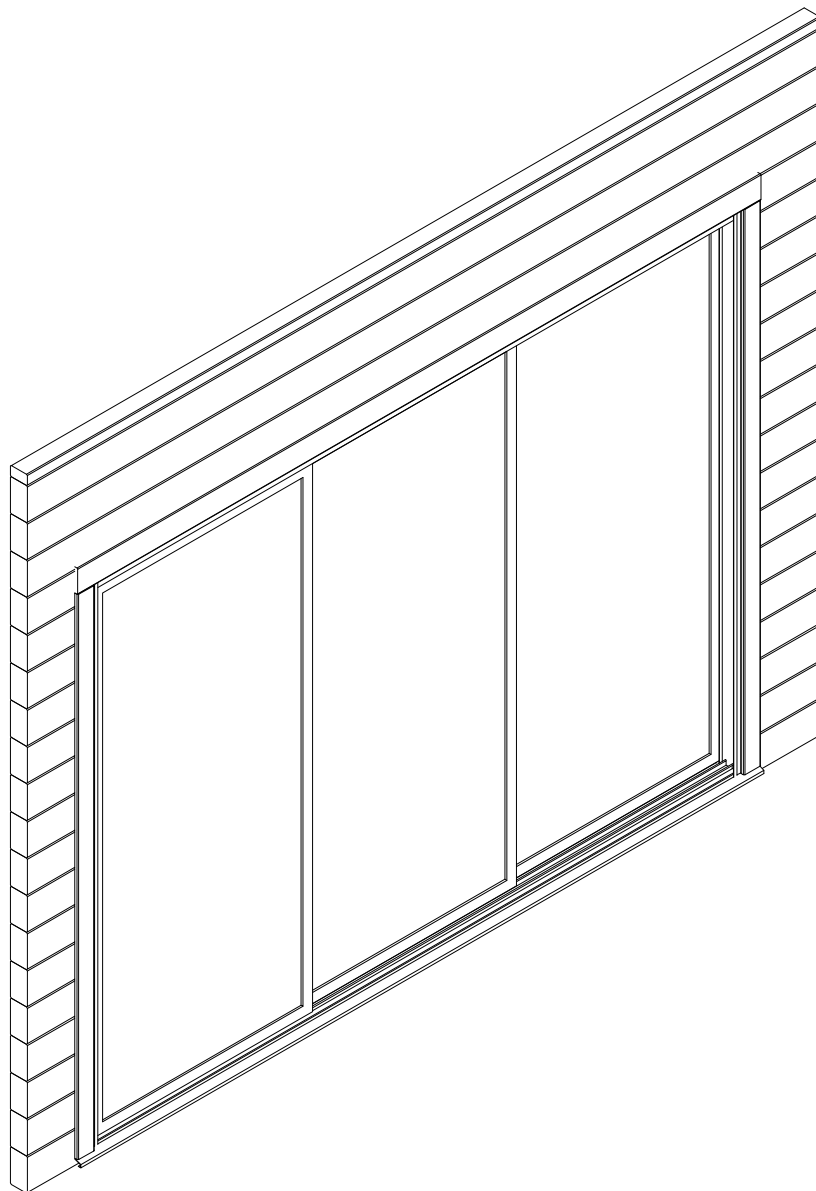
QLY-ACSL240  x1
QLY-ACSL246  x1



QLY-SL076S-2  x1
QLY-ACSL024Z  x3

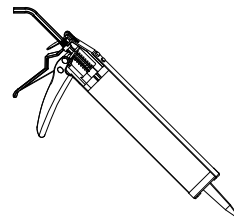
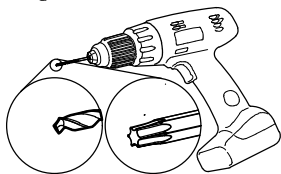
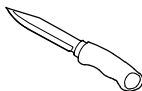
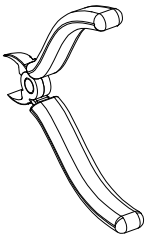
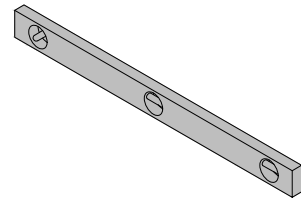
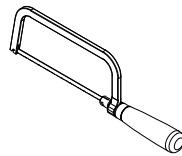
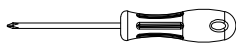
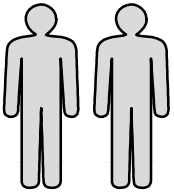


LU104-5P-7016

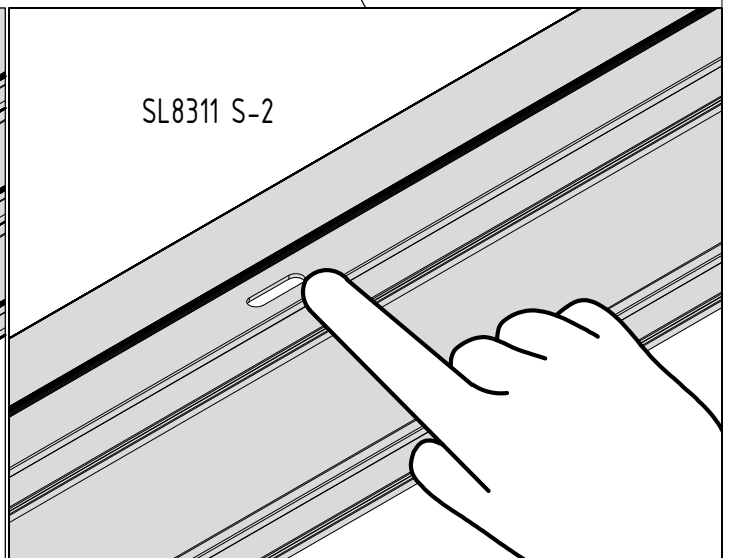
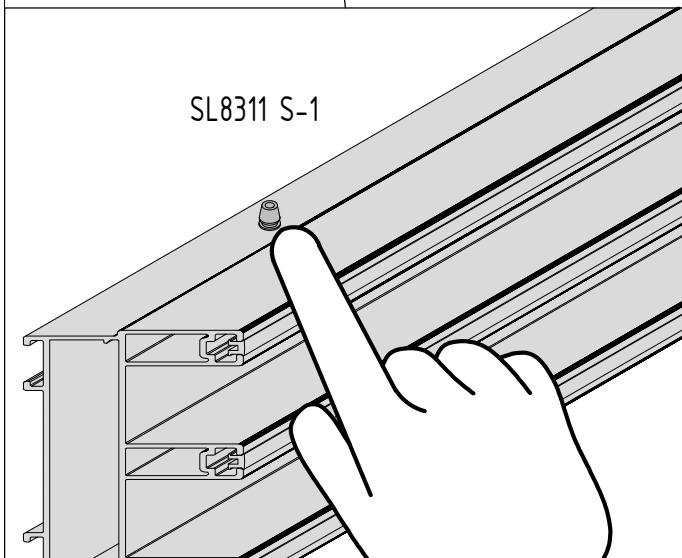
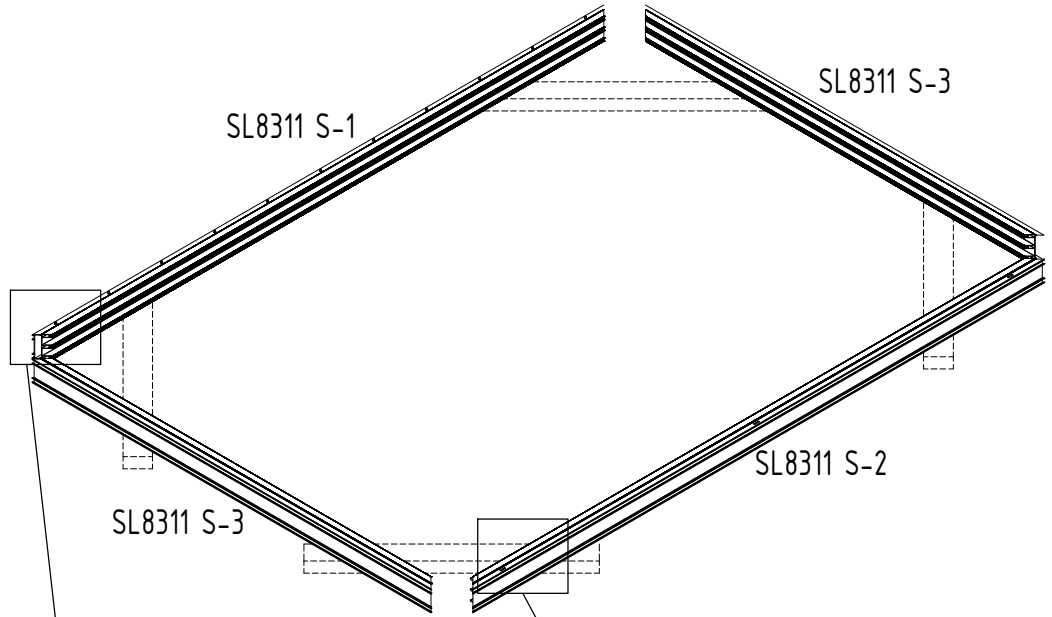




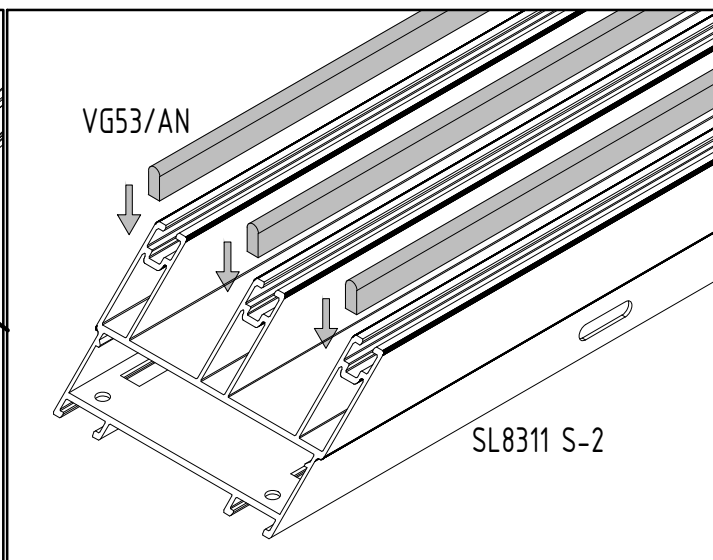
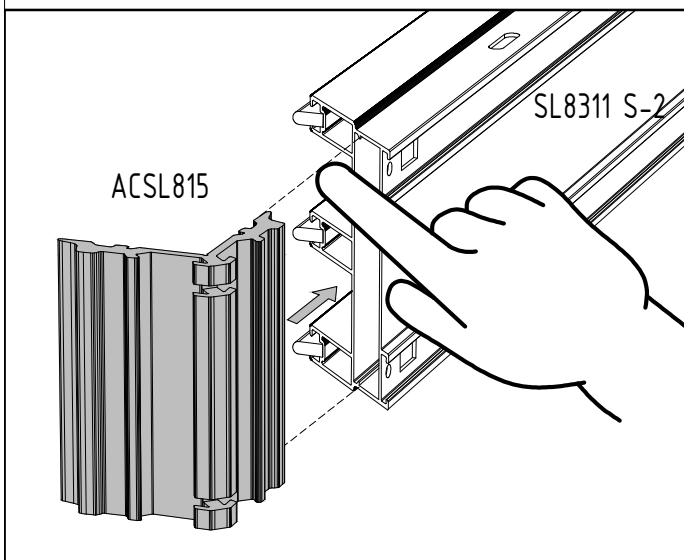
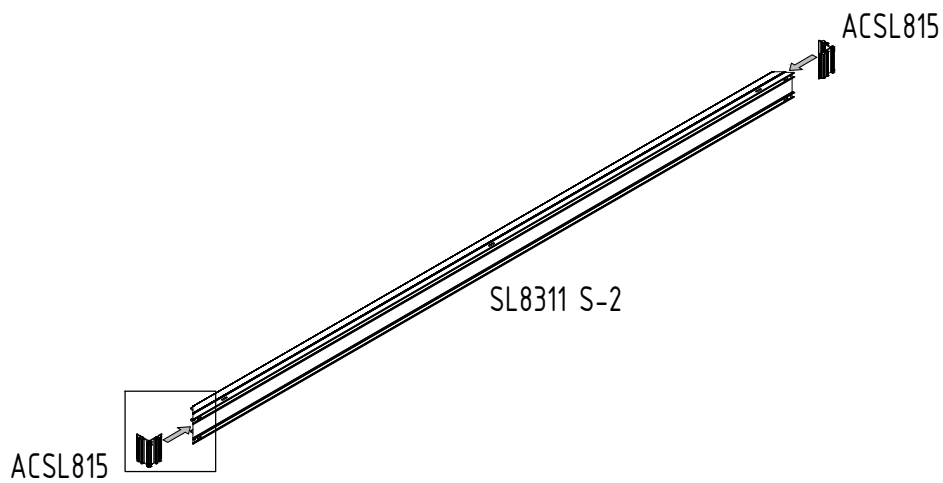
- ENG - Not included
GER - Nicht enthalten
FR - Non inclus
ES - No incluso
IT - Non incluso
NO - Ikke inkludert
SWE - Ingår inte
FIN - Ei sisälly hintaan
DEN - Ikke inkluderet
NED - Niet inbegrepen
POR - Não incluído
CZ - Není zahrnuto
POL - Nie wliczone
LIT - Neįtraukta
LAT - Nav iekļauts
RUS - Не включено
EST - Ei sisaldu komplektis



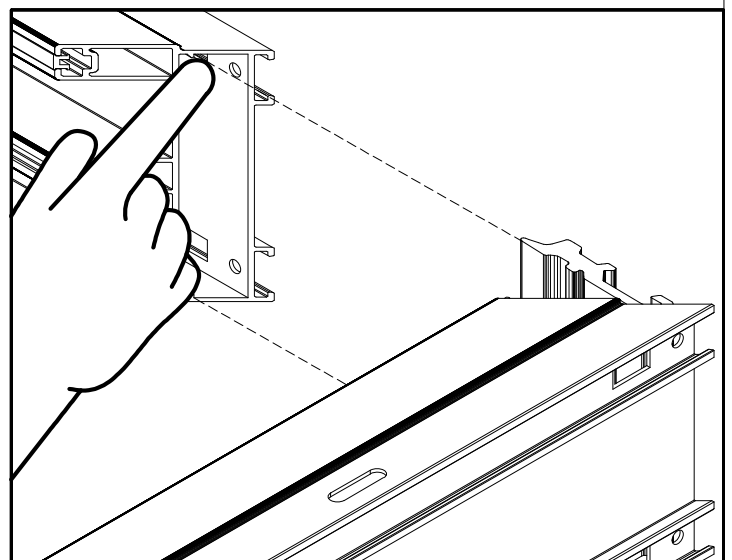
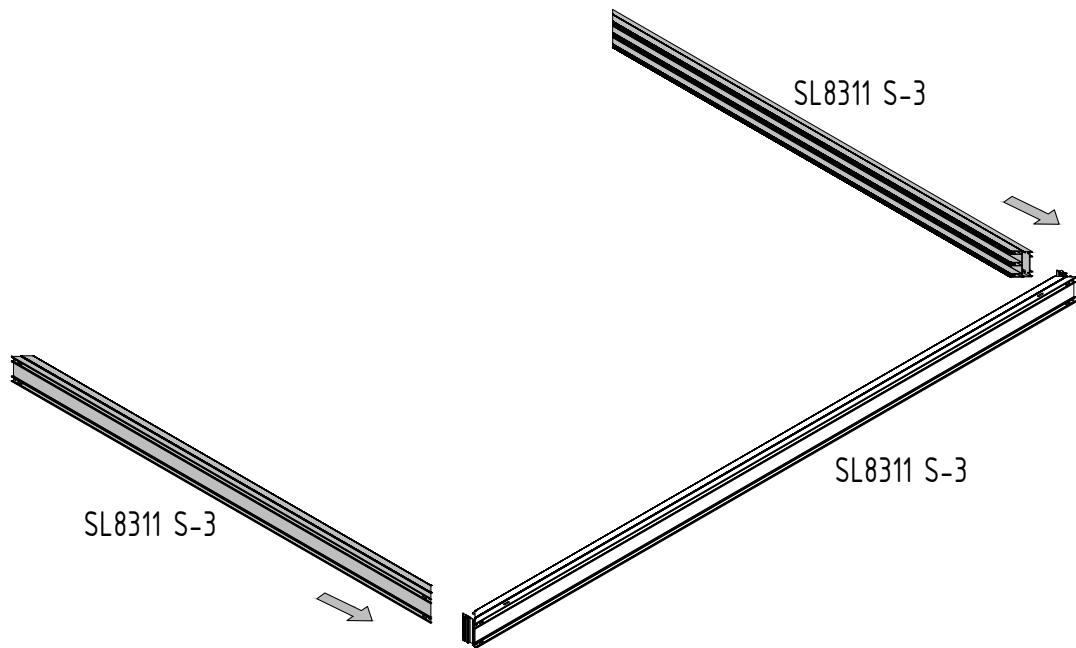
- SL8311 S-1 x1
- SL8311 S-2 x1
- SL8311 S-3 x2

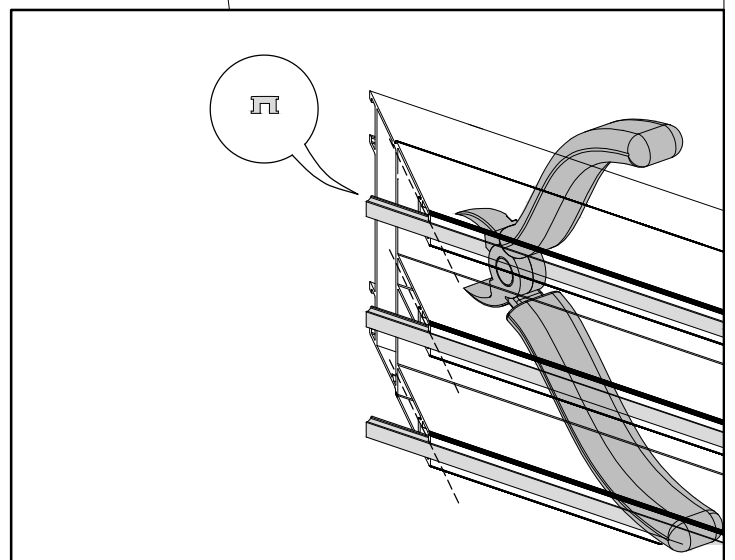
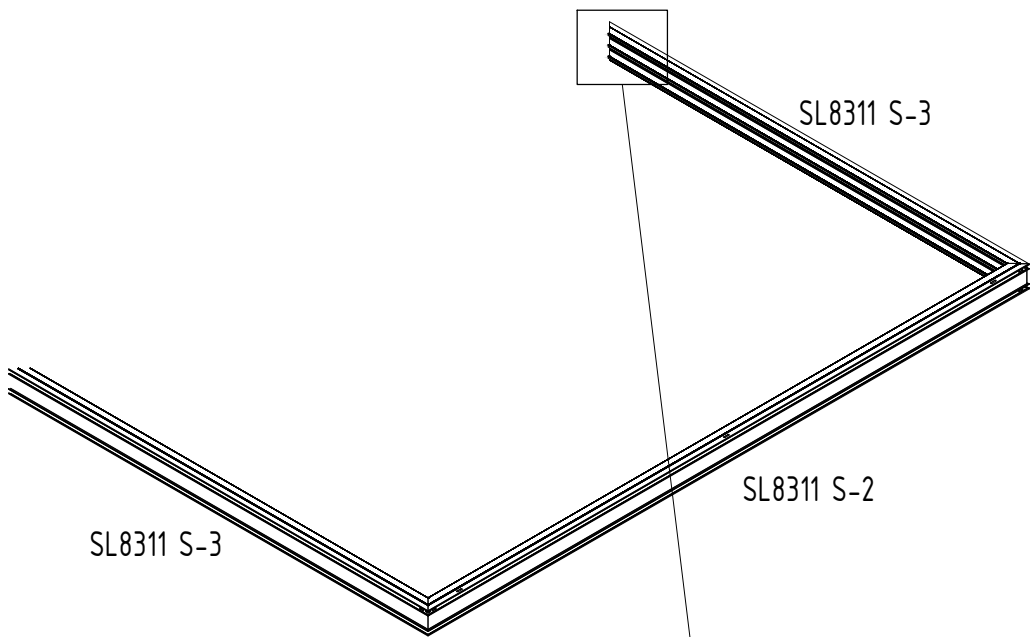
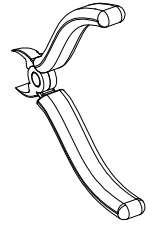


SL8311 S-2 x1
ACSL815 x2

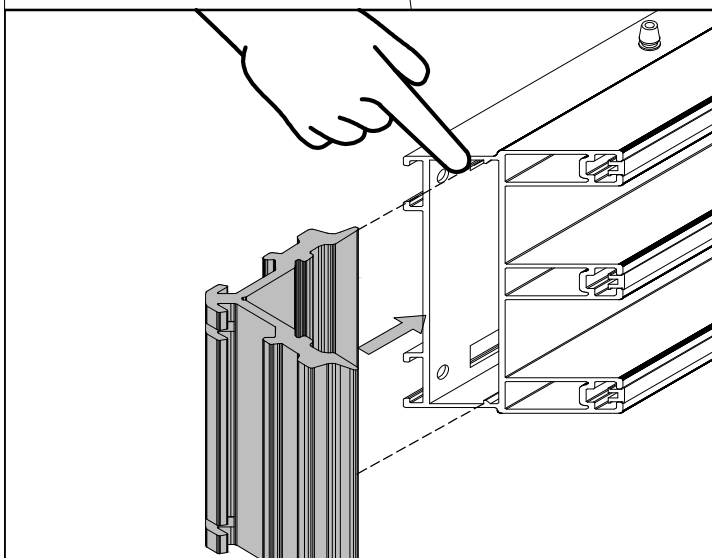
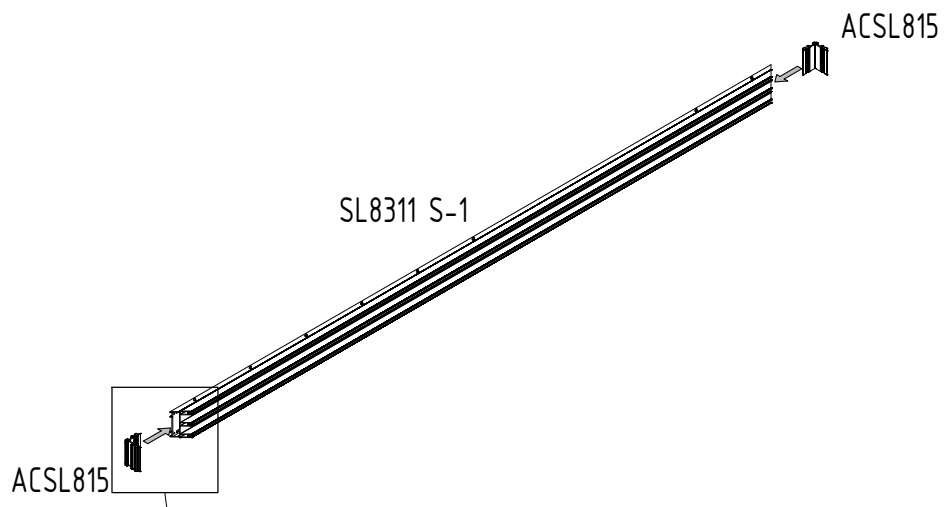


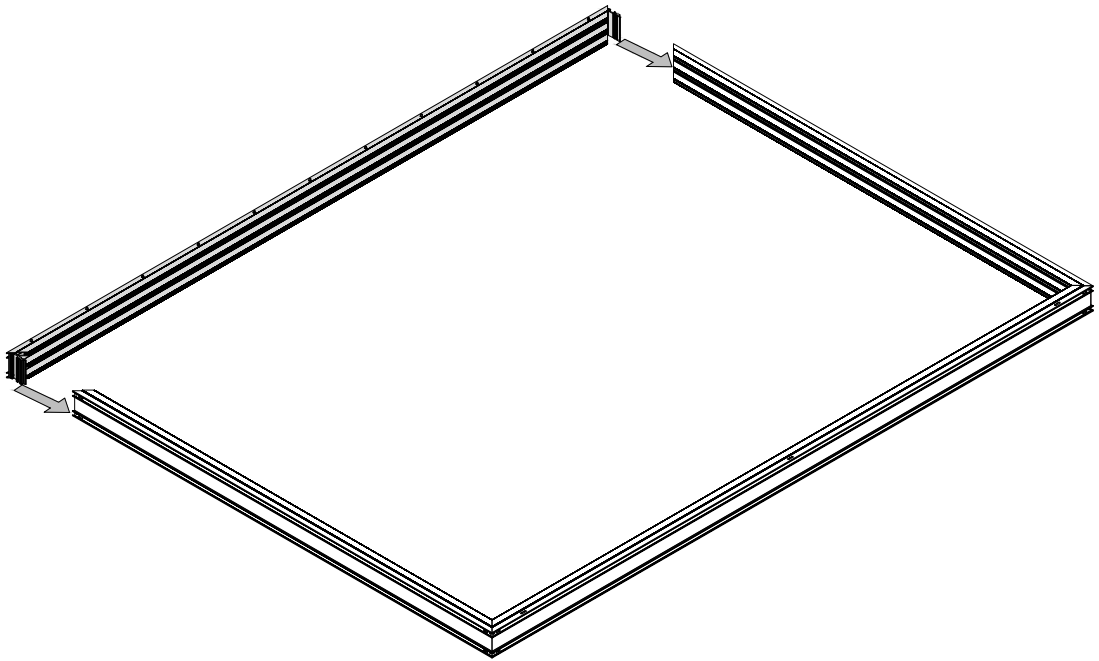
SL8311 S-3 x2



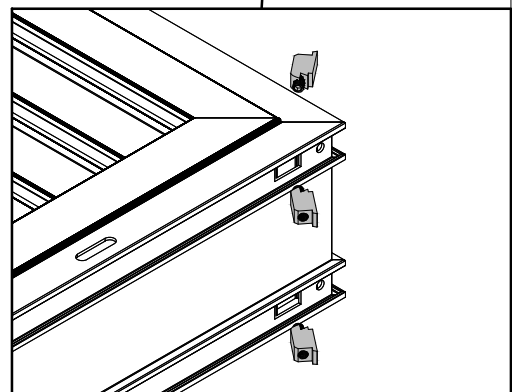
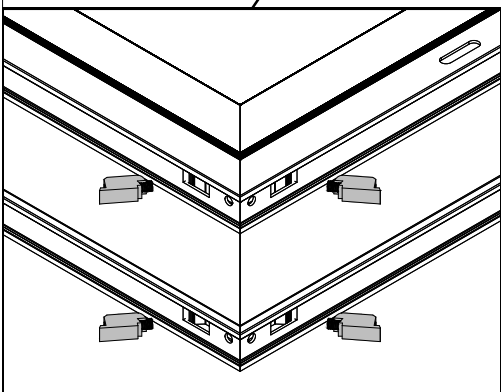
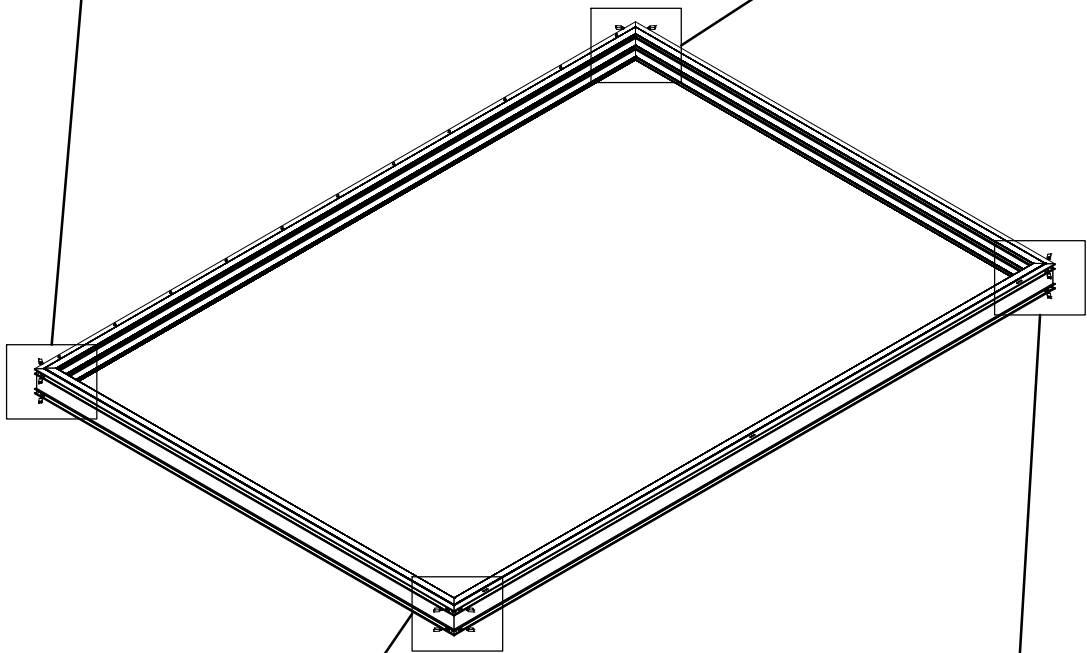
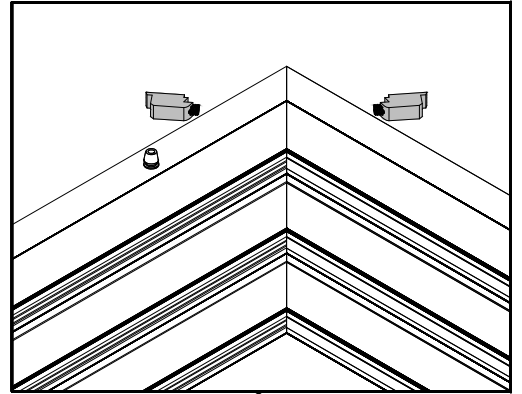
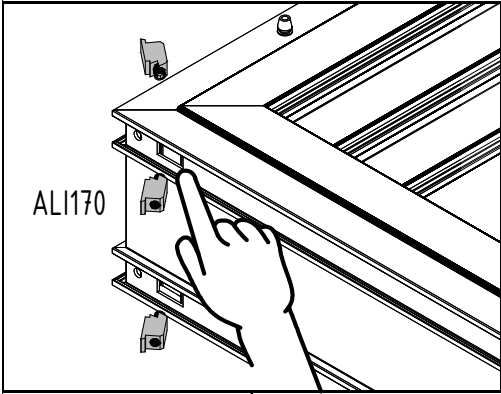


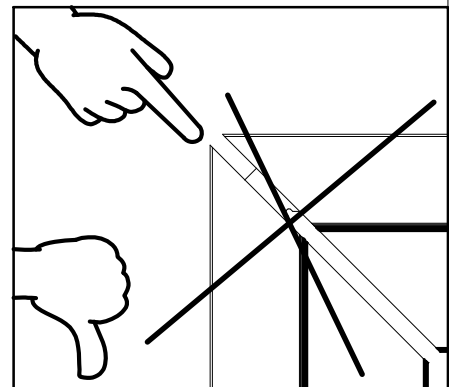
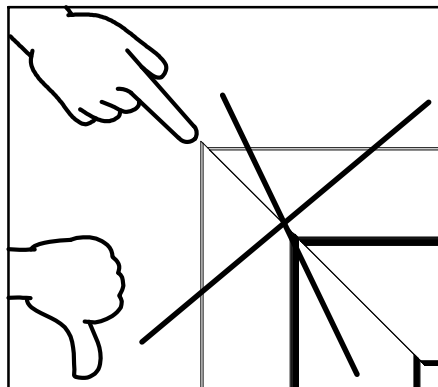
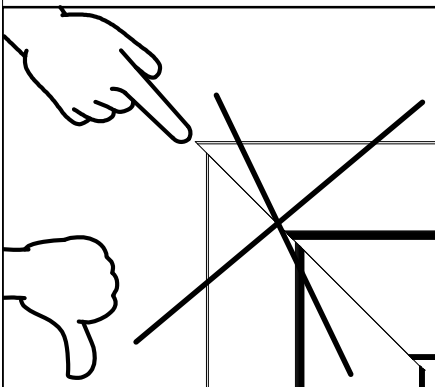
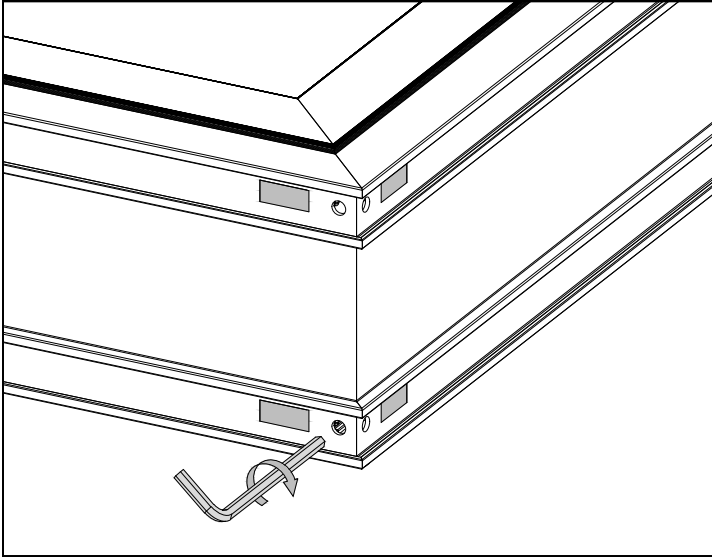
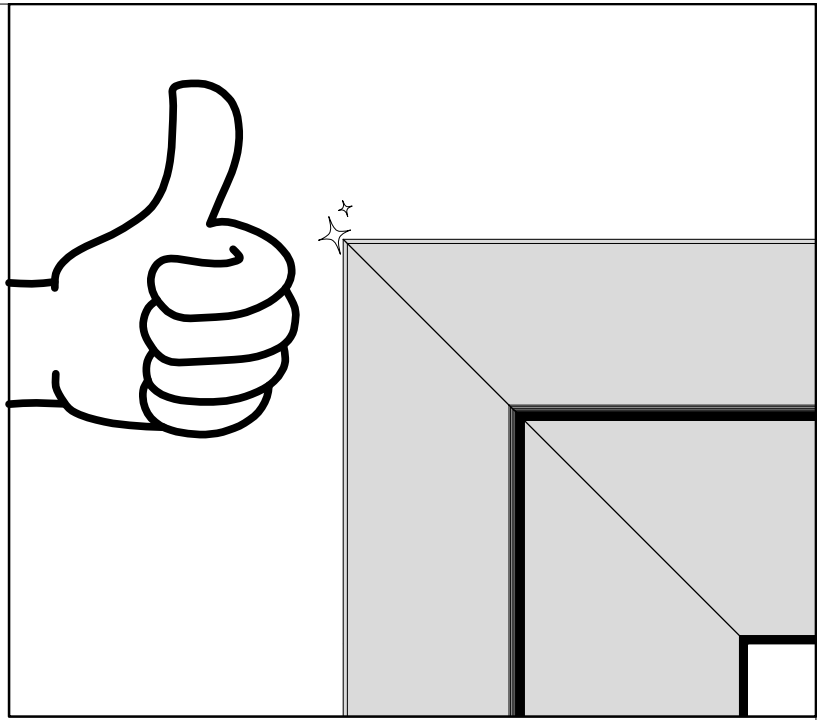
SL8311 S-1 x1
ACSL815 x2





AL1170  x16

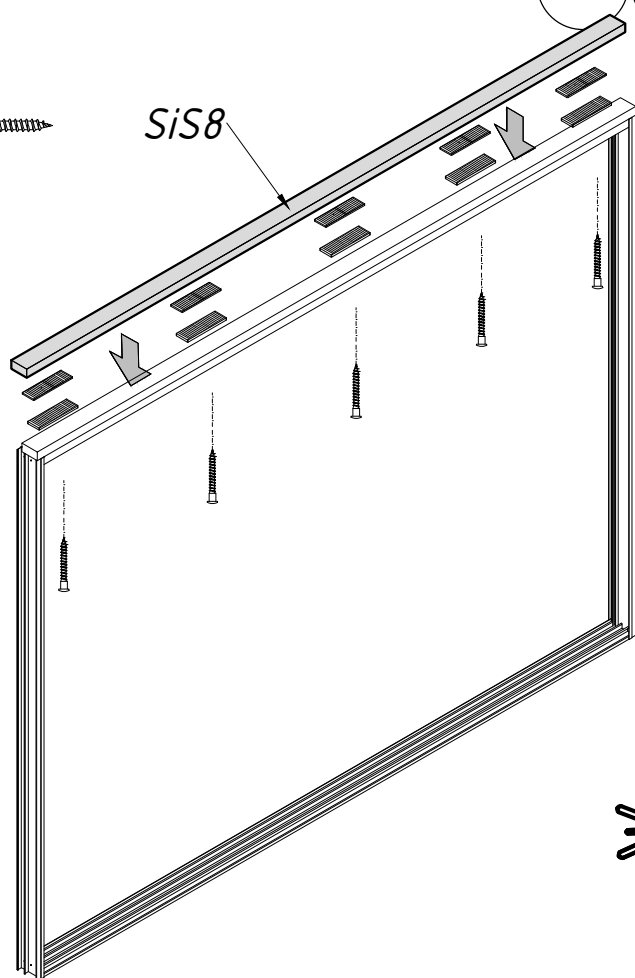
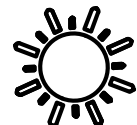
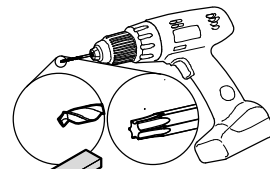




SiS8 x1
QPL20x100x2PET x5
QPL20x100x3PET x5

Ø5x40 x5

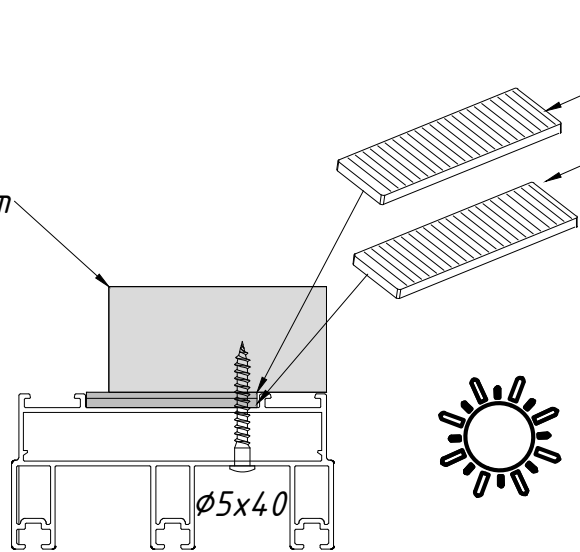
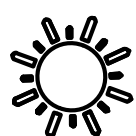
SiS8

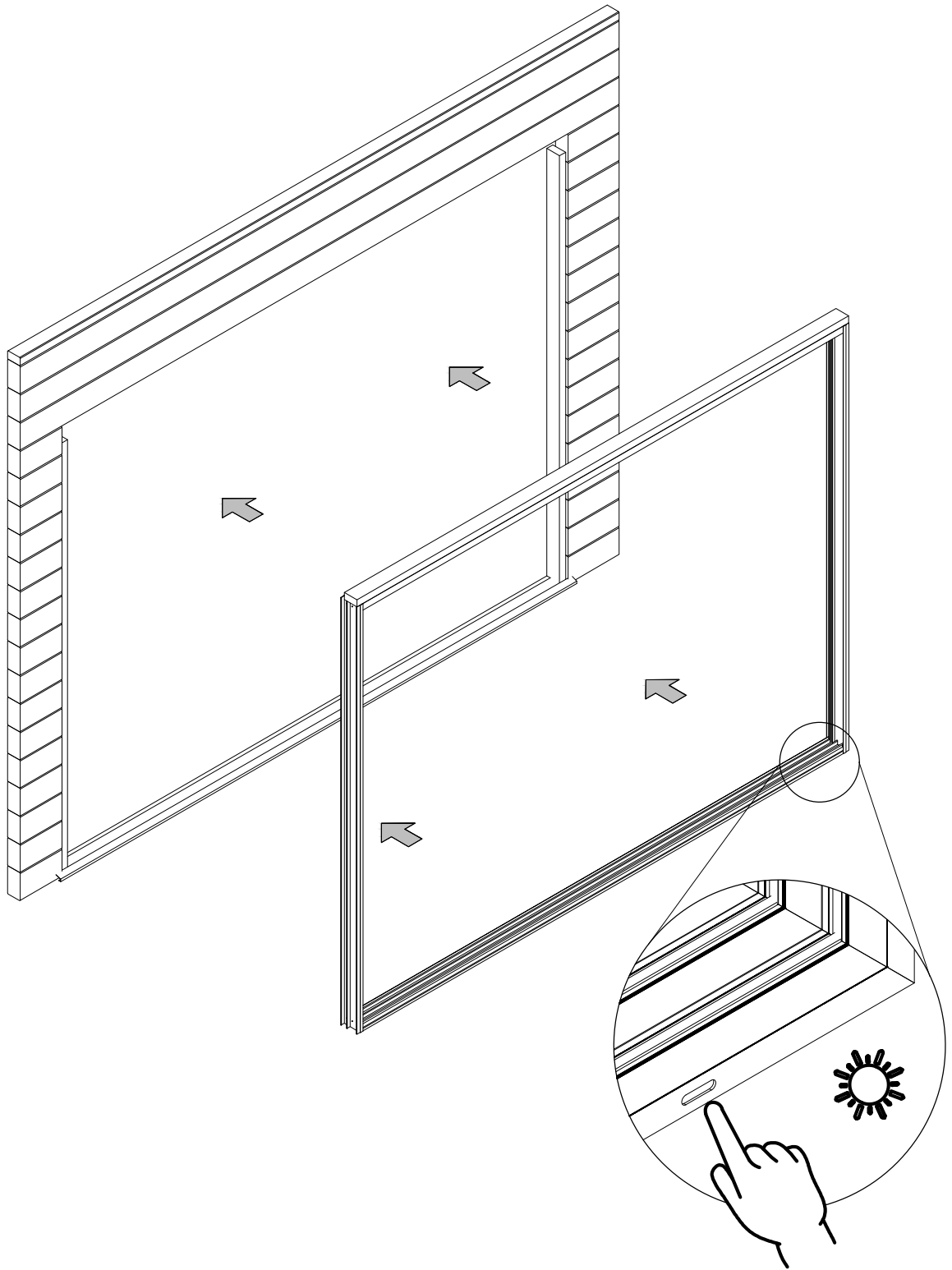






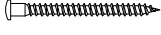
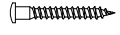
SiS 34x70mm

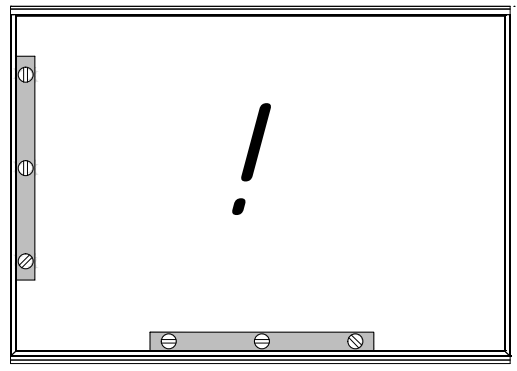
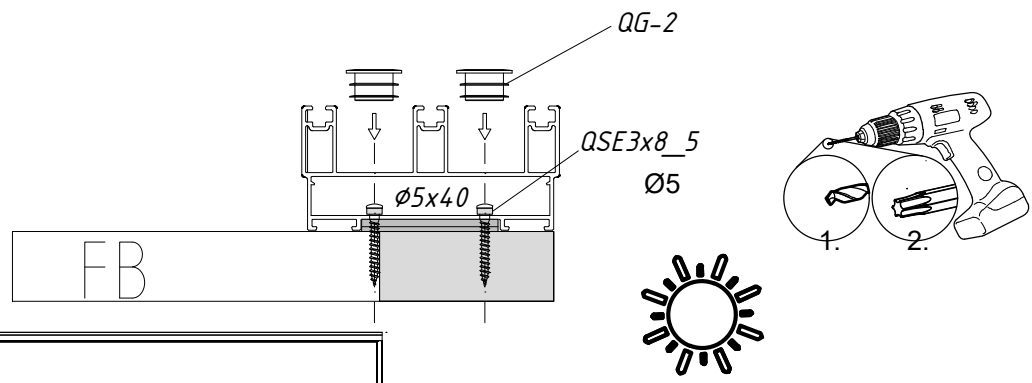
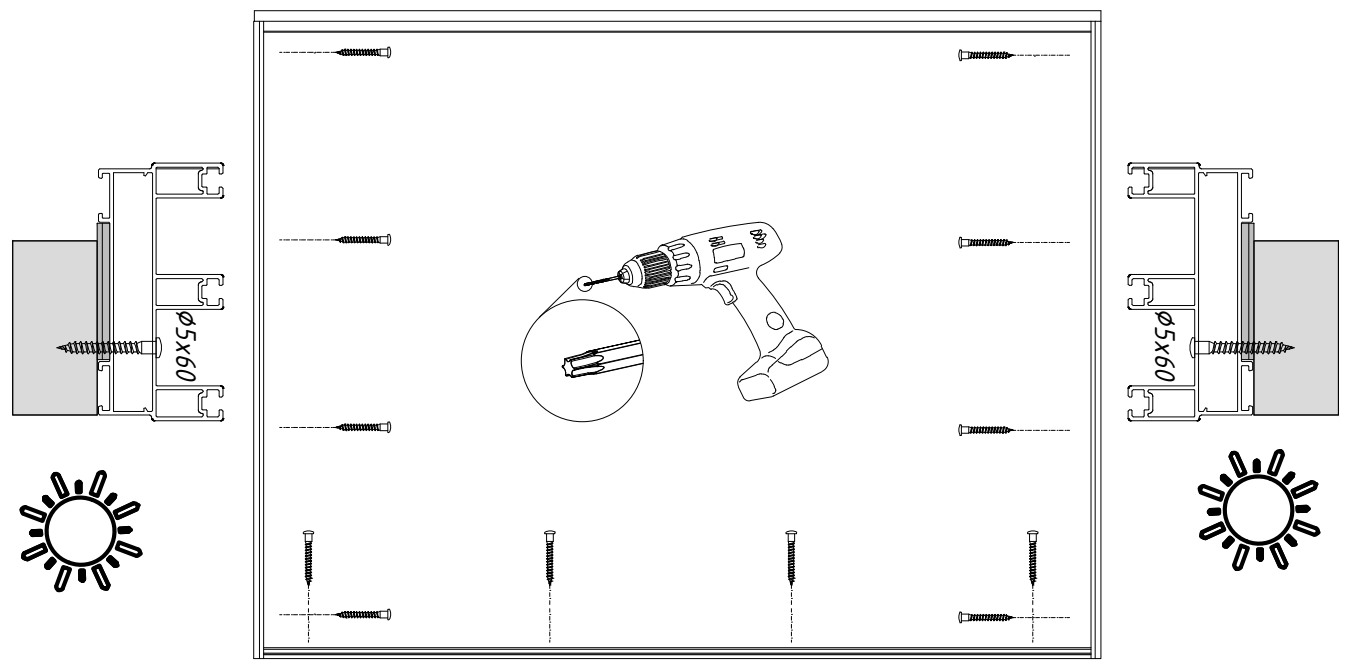
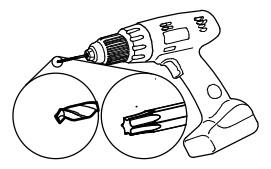
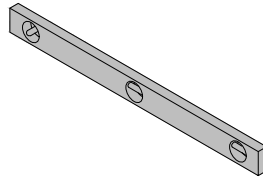
QPL20x100x2PET

QPL20x100x3PET

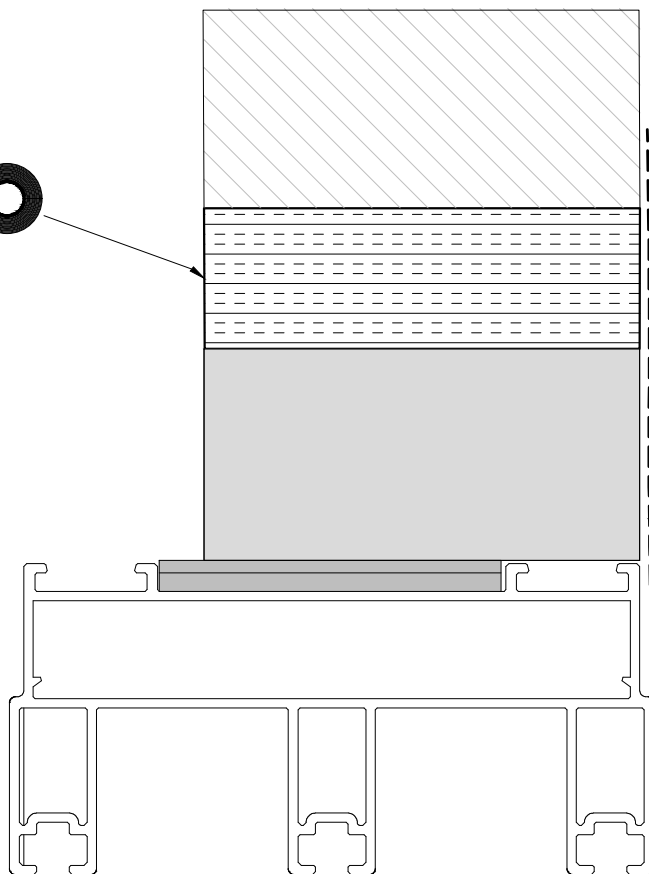
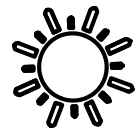
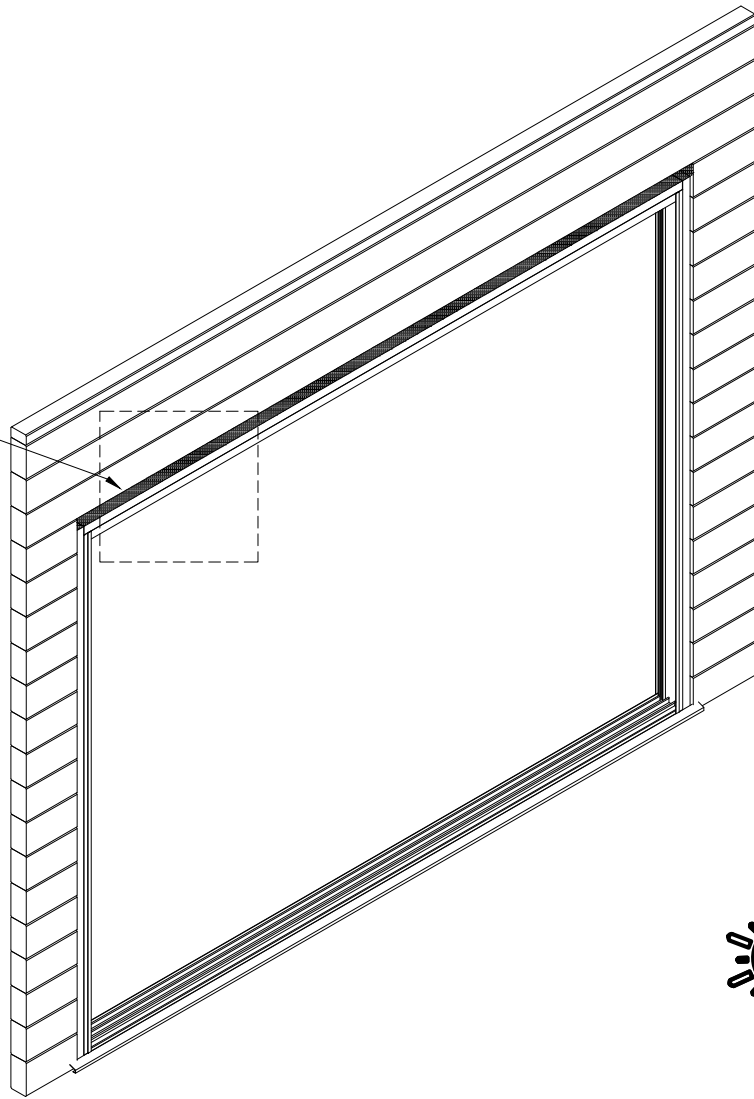




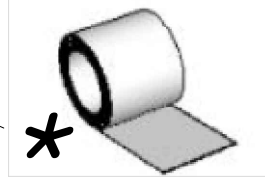
- QPL20x100x2PET  x12
- QPL20x100x3PET  x12
- QG-2  x8
- QSE3x8_5  x8
- Ø5x60  x8
- Ø5x40  x8

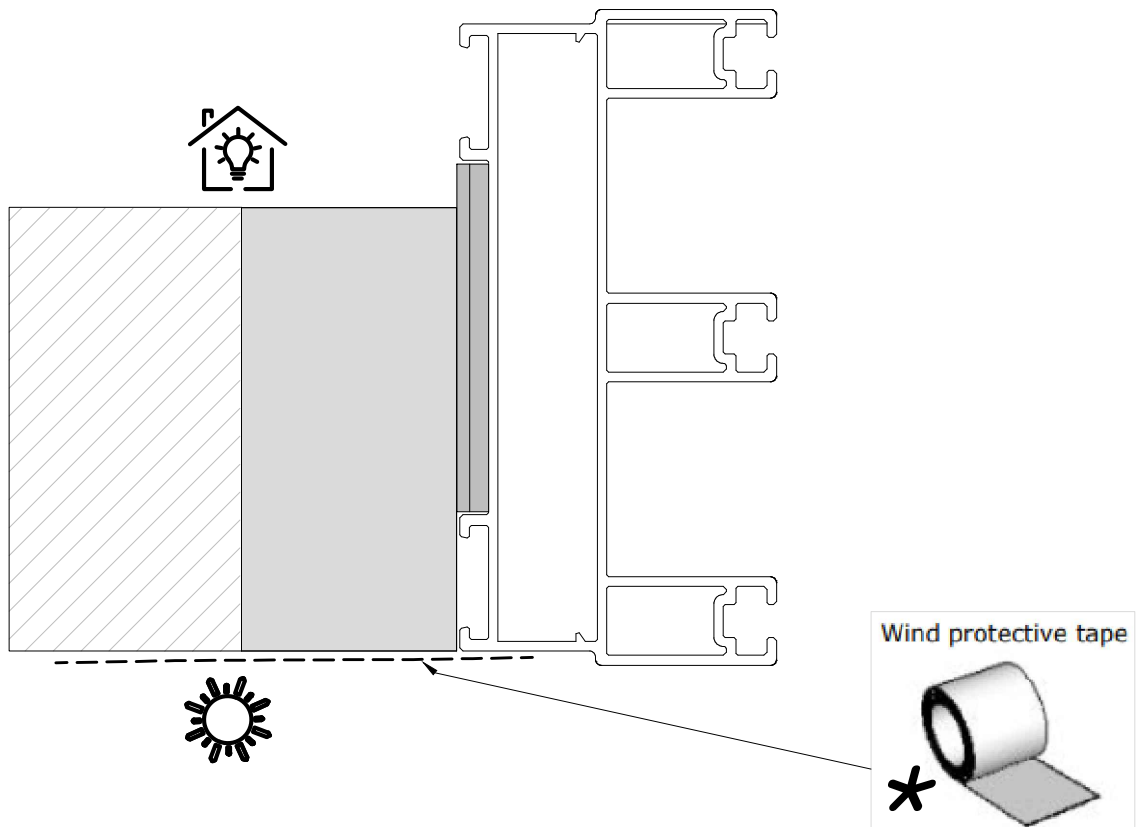
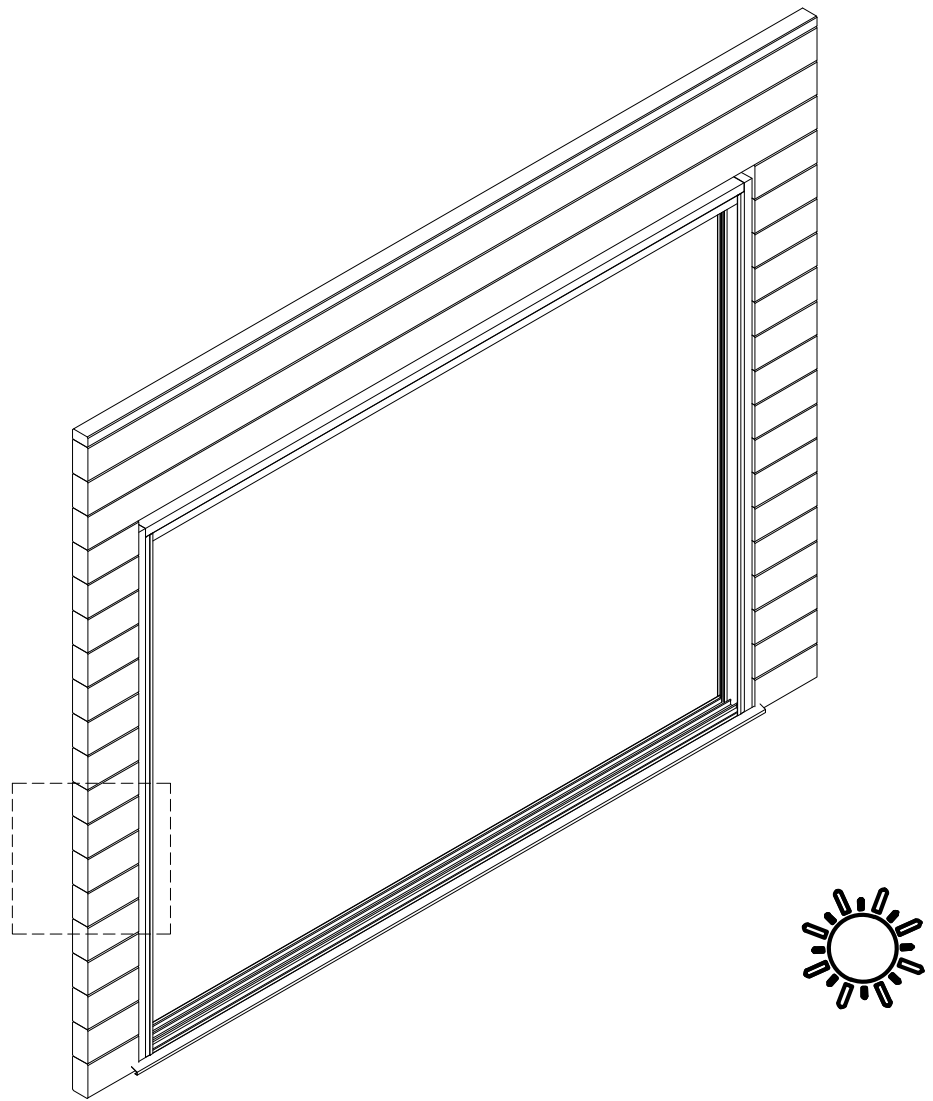


QT140

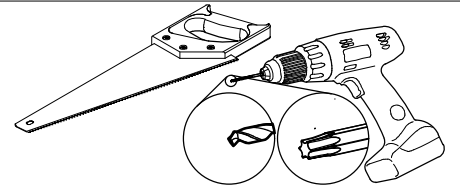


Wind protective tape

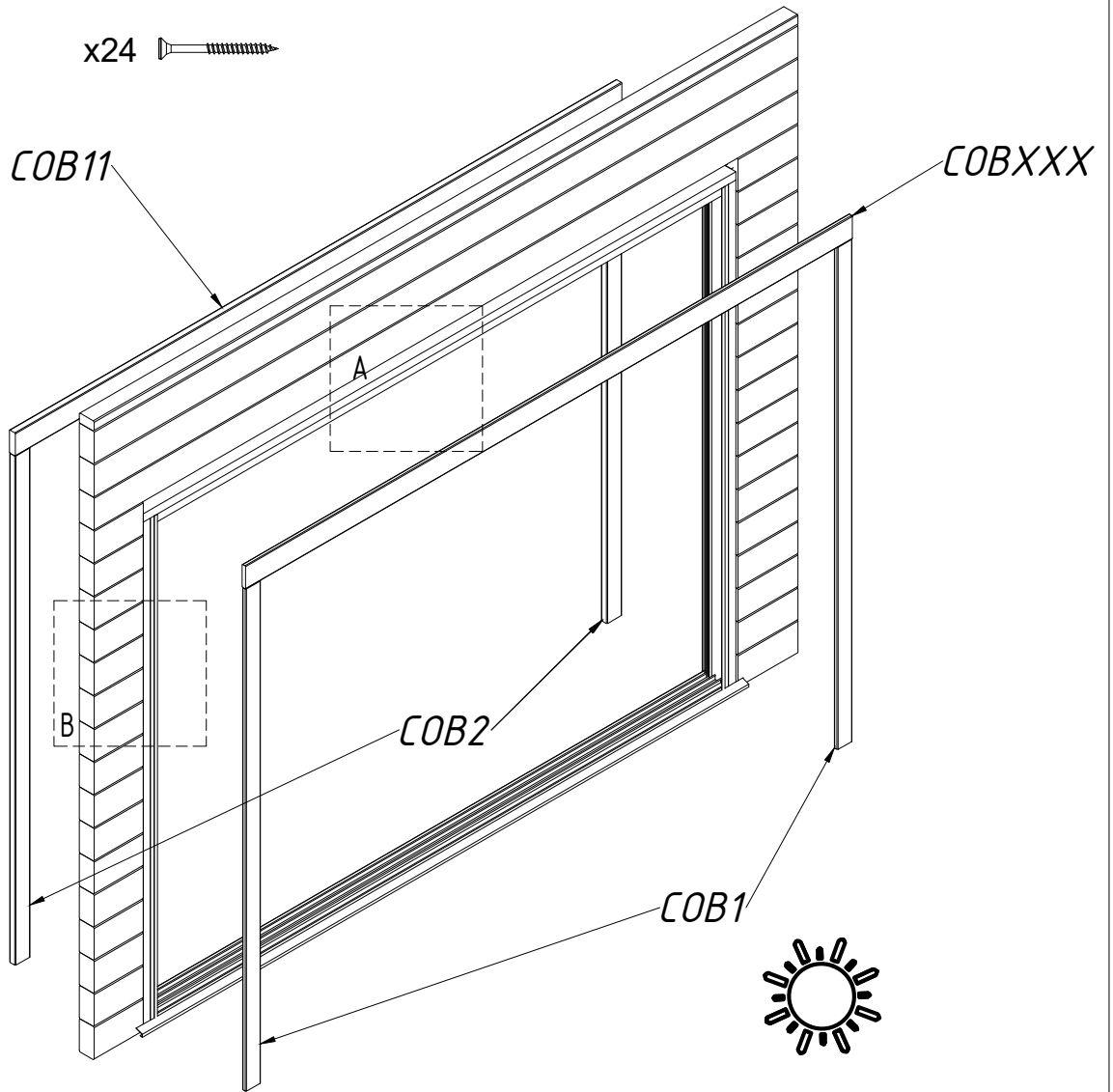




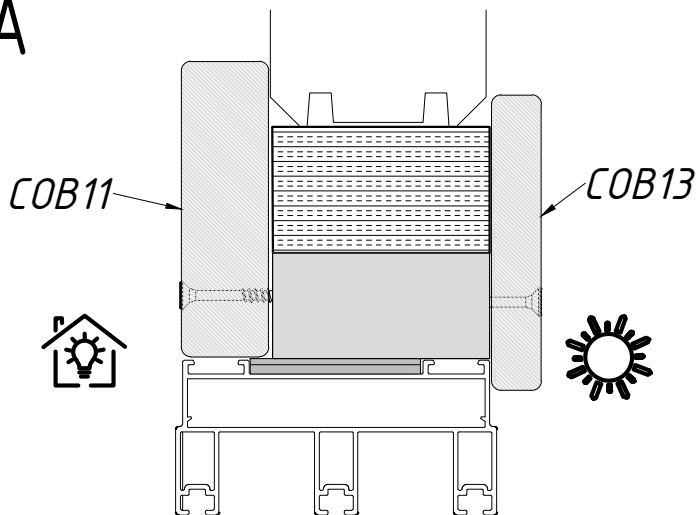
- COB1 x2
- COB2 x2
- COB8 x1
- COB13 x1



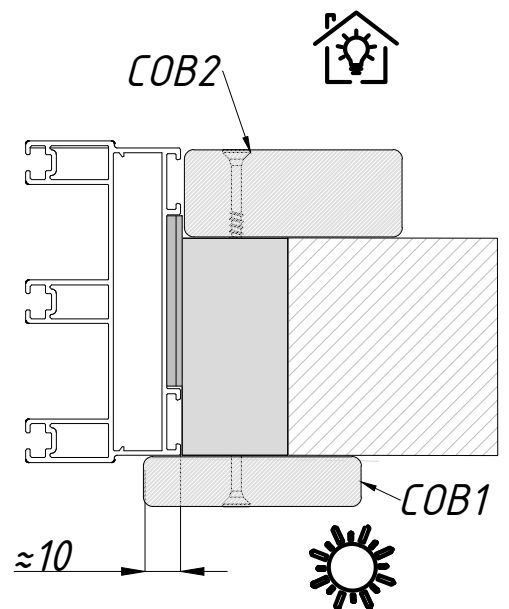
Ø3.5x50 x24 



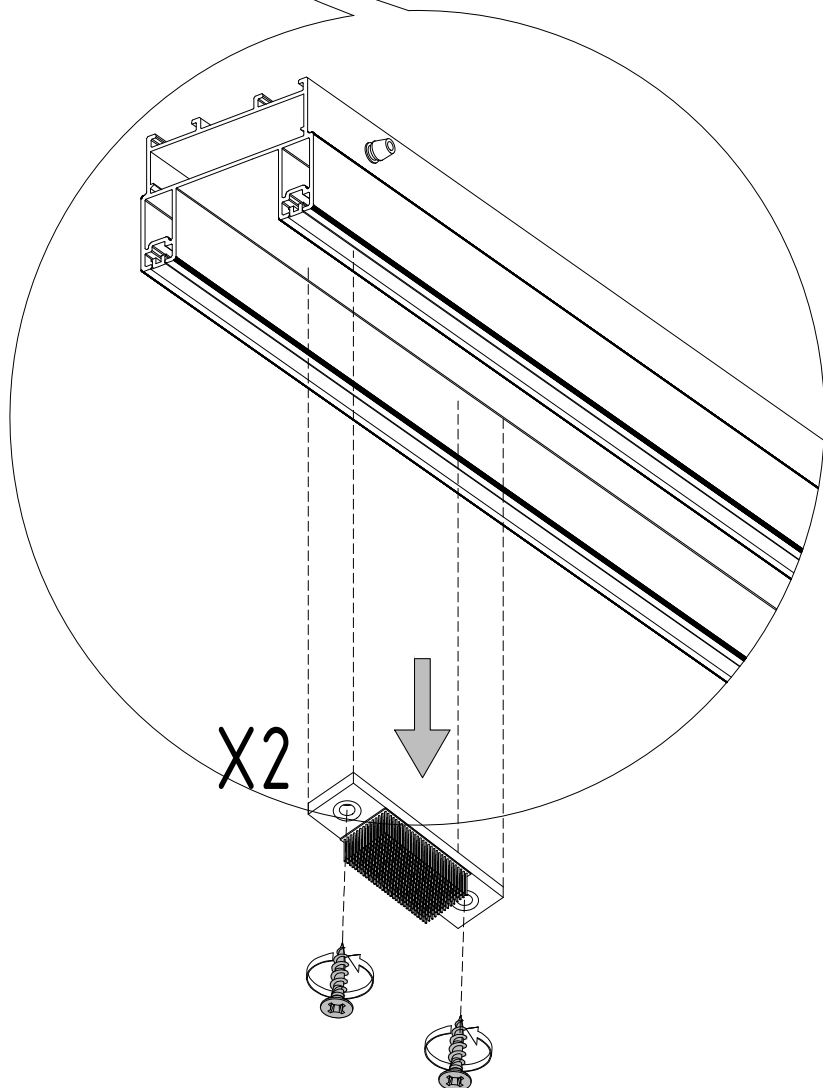
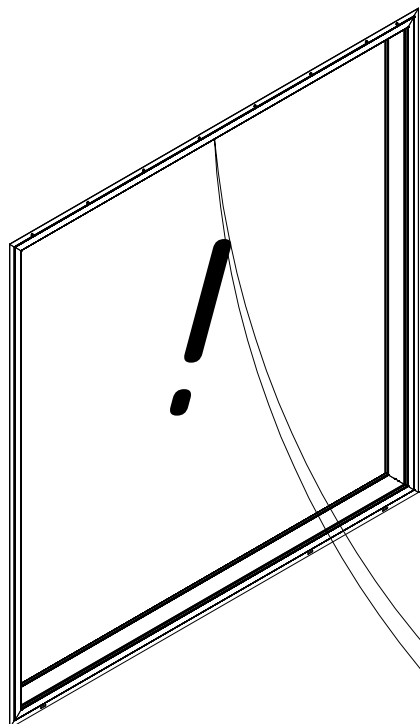
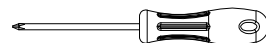
A



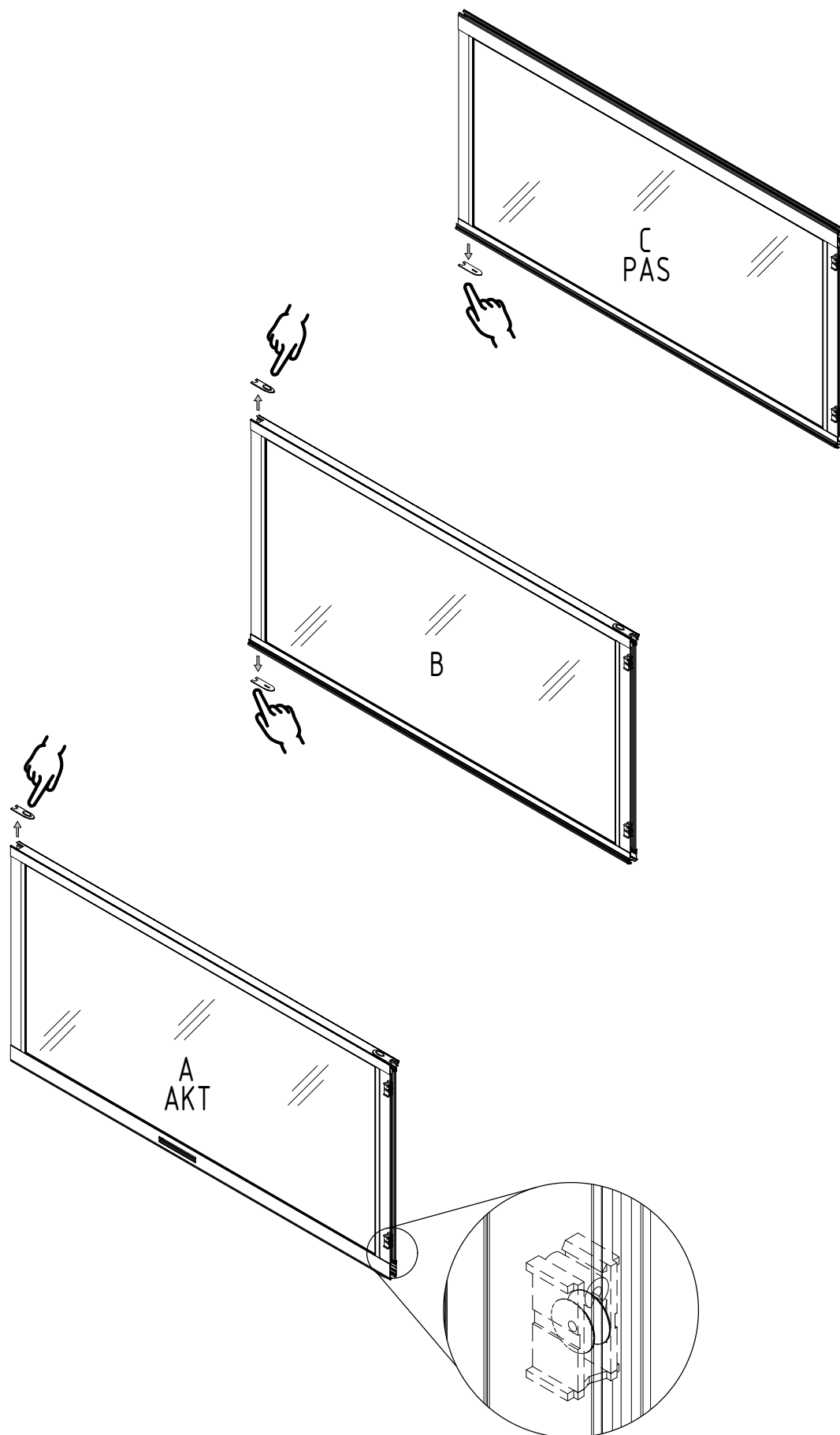
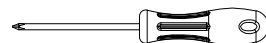
B

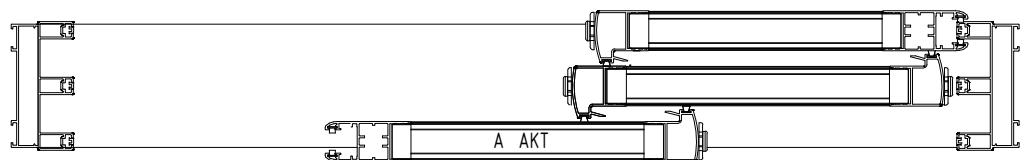
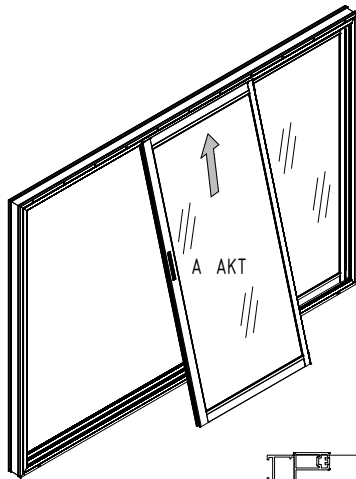
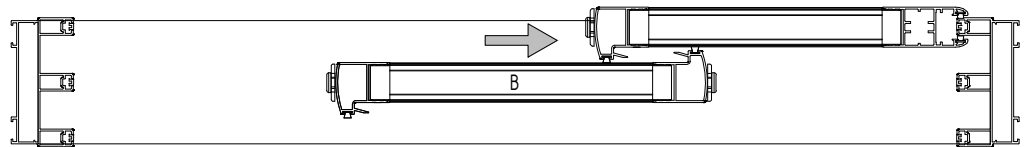
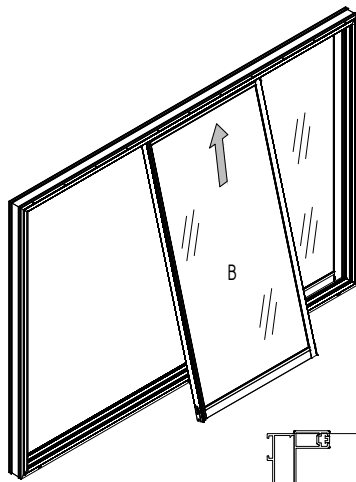
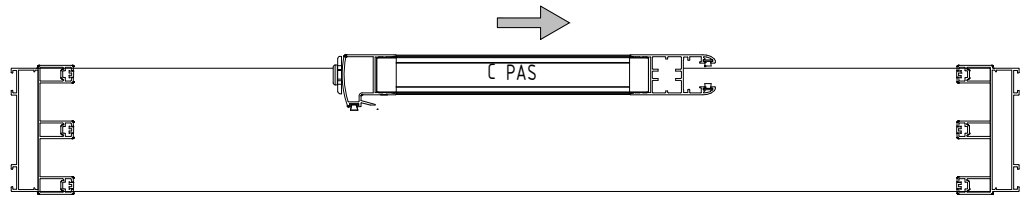
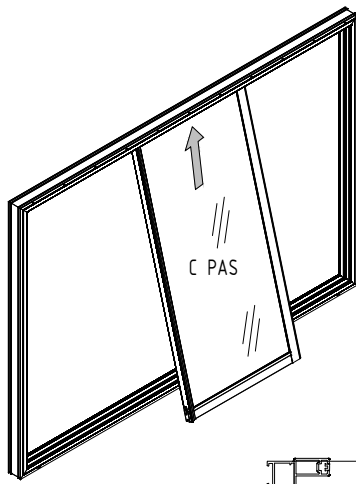


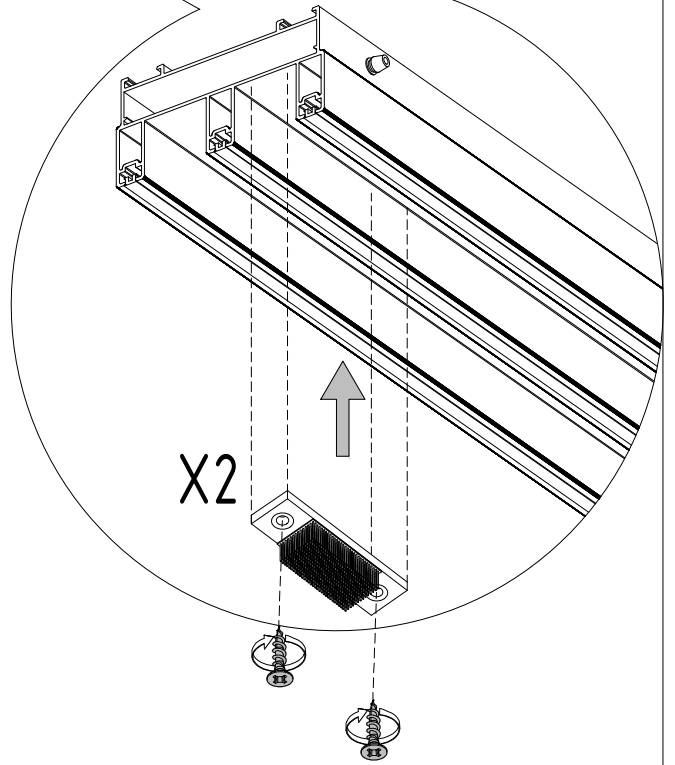
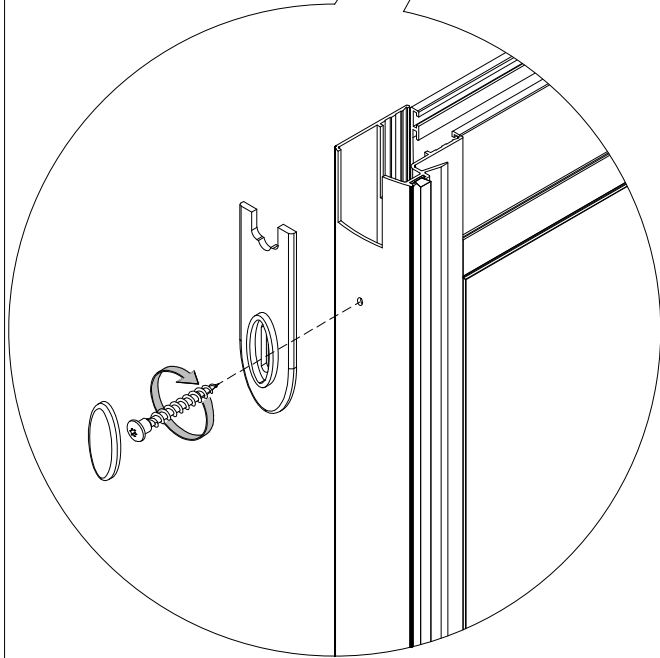
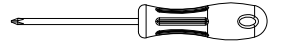
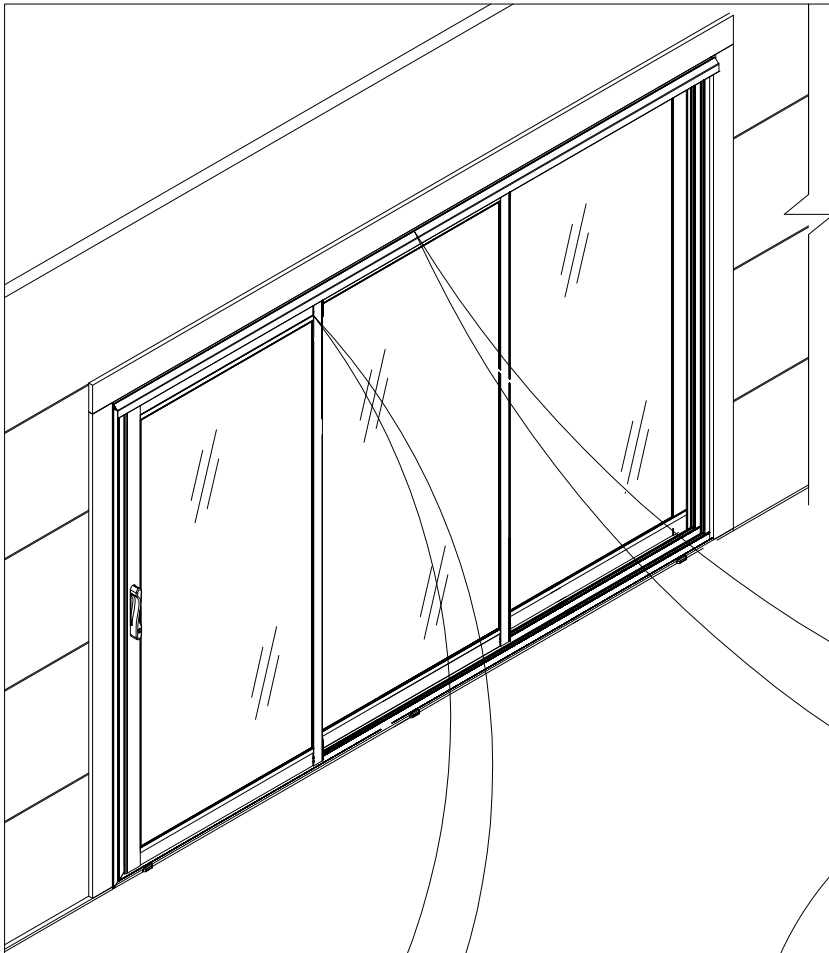
A x1
B x1






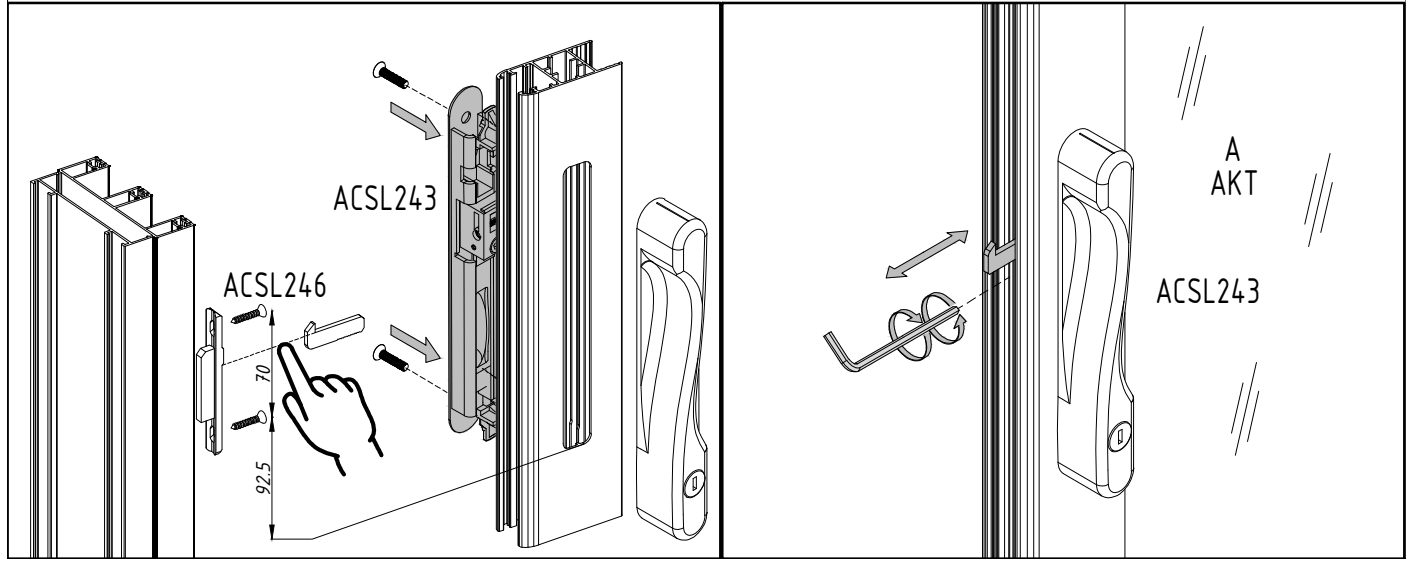
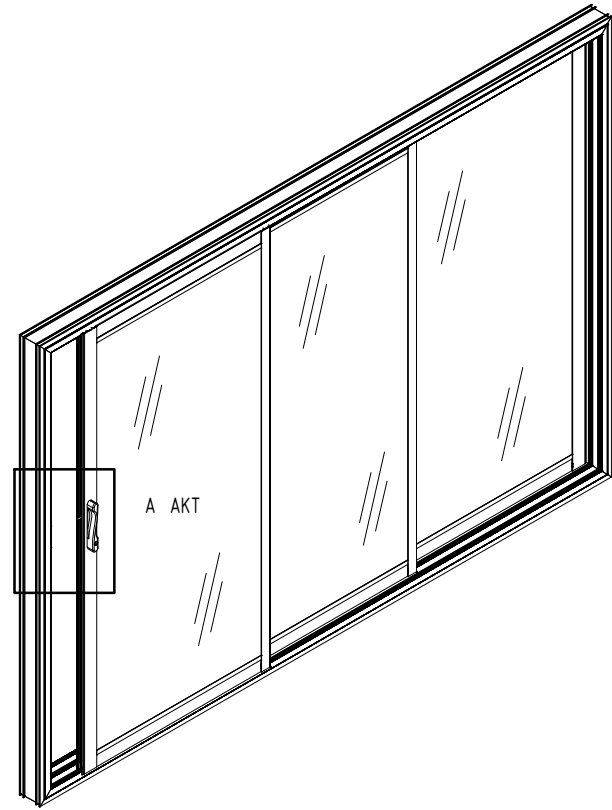
- A x1
- B x1
- C x1

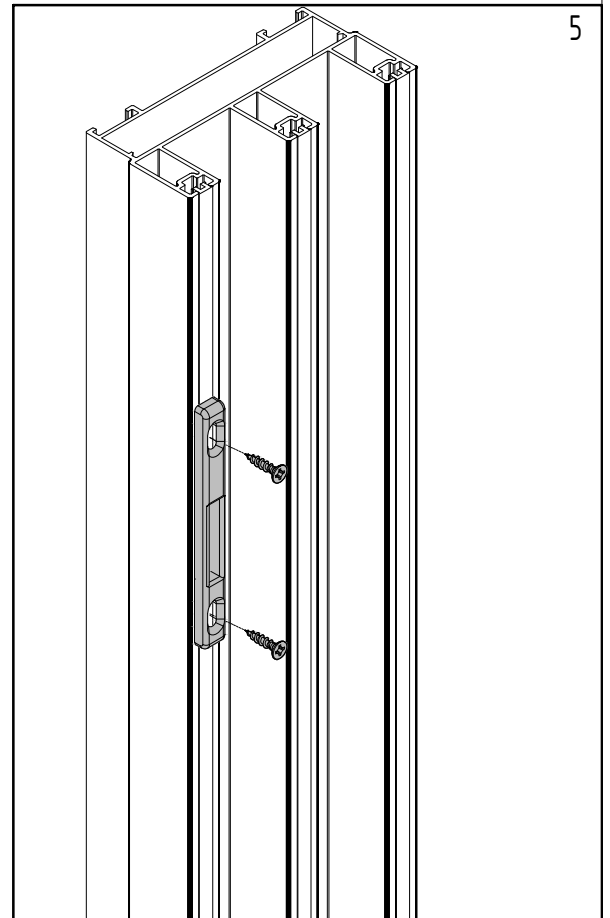
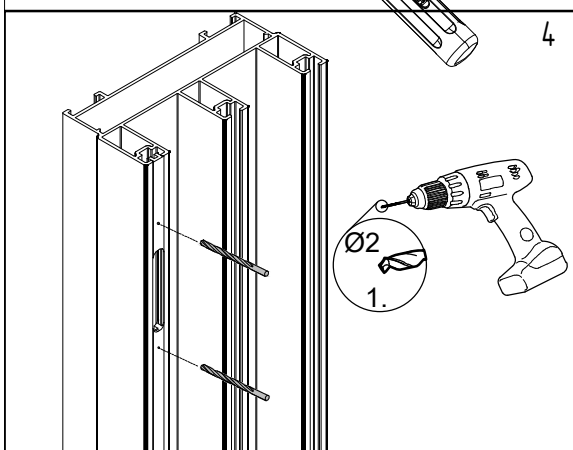
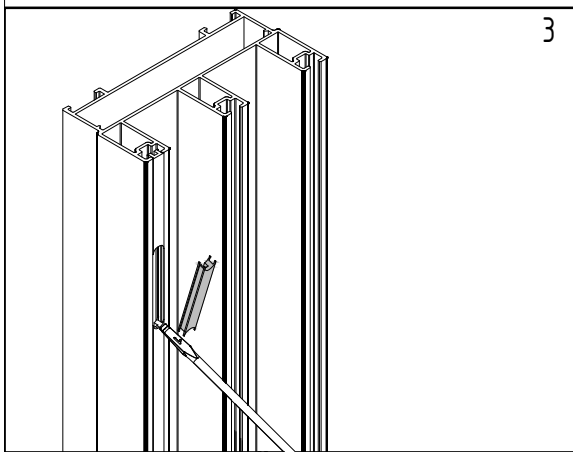
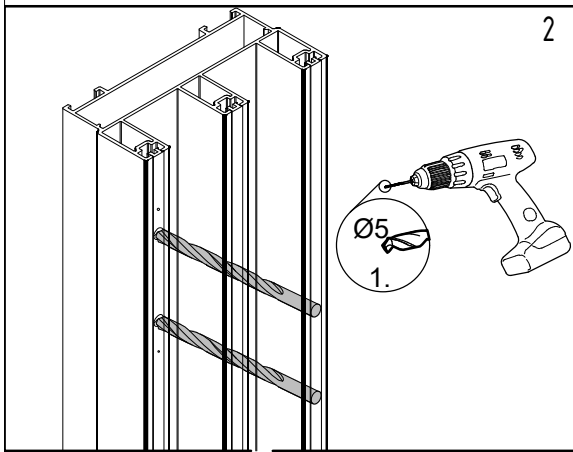
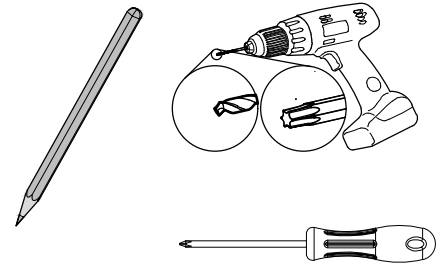
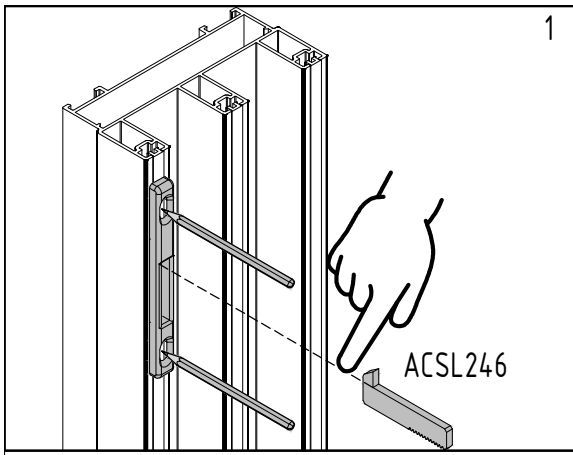






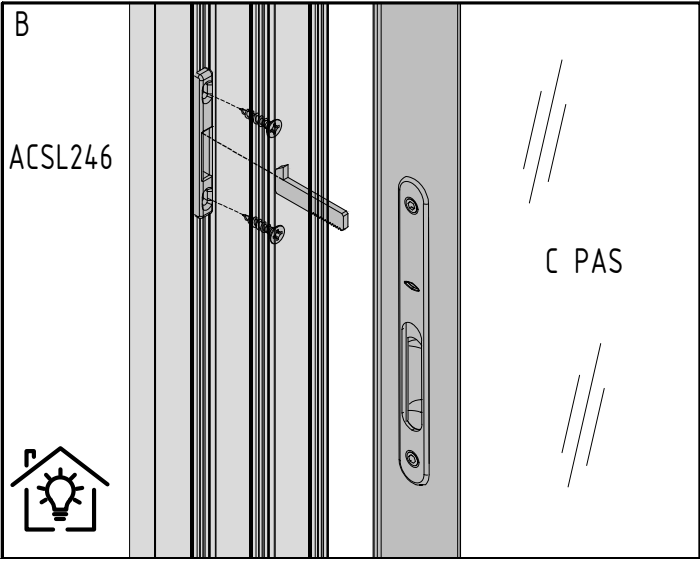
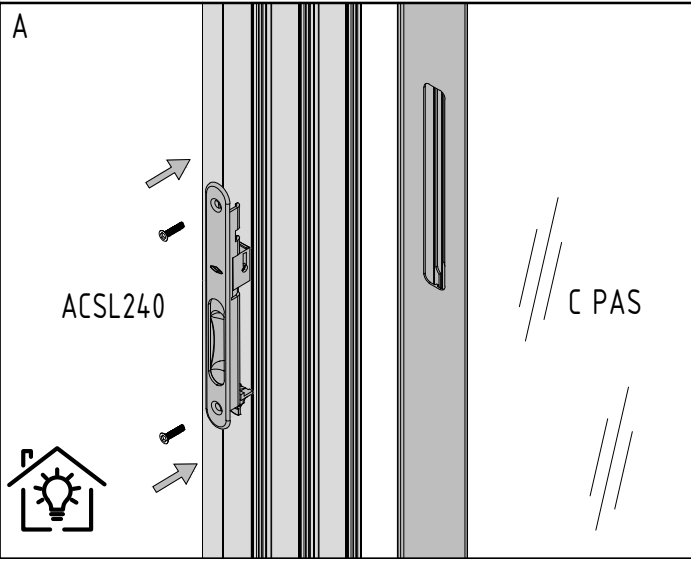
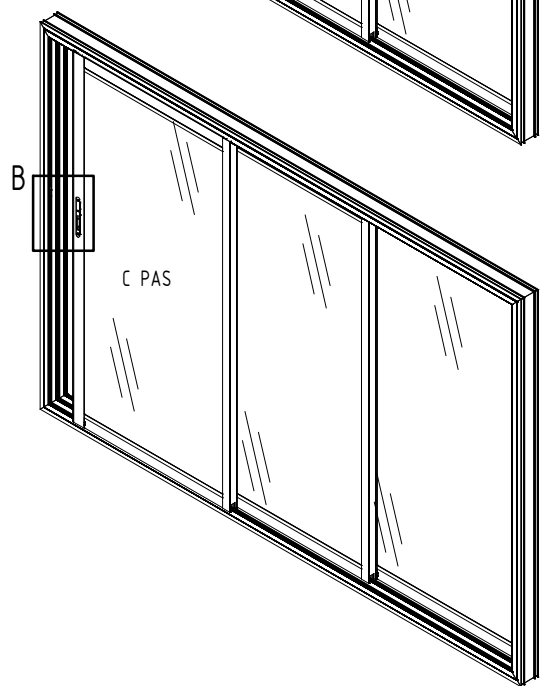
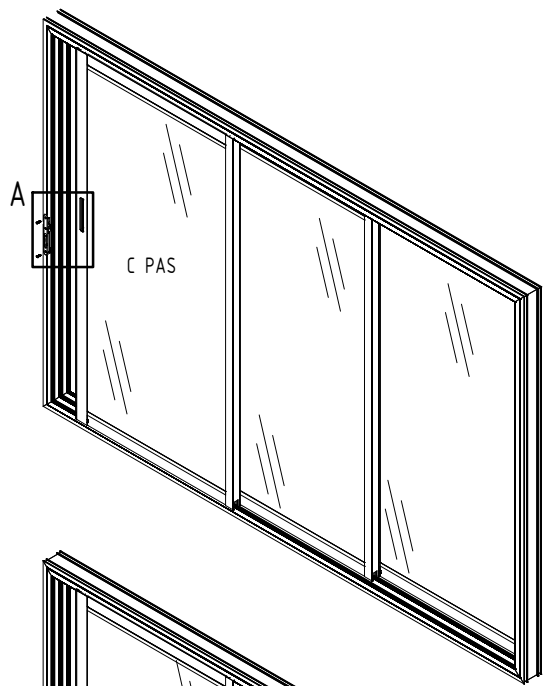




- QLY-ACLS243  x1
- QLY-ACSL240  x1
- QLY-ACSL246  x1





QLY-ACSL240  x1
QLY-ACSL246  x1



QLY-SL076S-2  x1
QLY-ACSL024Z  x4

