

Assembly, installation and maintenance manual

Montage-, Aufbau- und Wartungsanleitung • Assemblage, manuel de montage et d'entretien • Montaje, instalación y mantenimiento • Manuale di montaggio, installazione e manutenzione • Monterings- og vedlikeholdsmanual • Monterings-, installations- och underhållsmanual • Kokoamis-, asennus- ja huolto-ohje • Vejledning for montering og vedligehold • Handleiding voor montage, installatie en onderhoud • Manual de montagem, instalação e manutenção • Návod k montáži, instalaci a údržbě • Instrukcja montażu, instalacji i konserwacji • Surinkimo, montavimo ir priežiūros vadovas • Montāžas, uzstādīšanas un apkopes rokasgrāmata • Руководство по сборке и обслуживанию • Montaaži-, paigaldus- ja säilitamise juhend



Cottage **PM70-5669**

<p>Factory inspection by • Werkskontrolle durch • Contrôle à partir de l'usine par • Inspector de fábrica • Collaudato da • Fabrikkontroll utført av • Fabriksbesiktigat av • Tehtaan tarkastaja • Fabriks Kontrol udført af • Fabriekscontrole door • Inspeção de fábrica, por: • Zkontrolování ve výrobním závodě • Kontrola fabryczna do • Apžiūrą gamykloje atliko • Rūpnīcas pārbaudi veicis • Заводской контроль • Tehase kontroll teostatud:</p> <p>.....</p>	<p>Date • Datum • Date • Fecha • Data • Dato • Datum • Päiväys • Dato • Datum • Data • Datum • Data • Datums • Data • Дата • Kuupäev:</p>
	<p>Pack number • Pack Nr. • Packet n° • Bulto N° • Pacco N. • Serienr • Produktionsnummer • Pakettinro • Pakke nr. • Pak nr. • Número de embalagem • Číslo balení • Numer opakowania • Pakuotės numeris • Iepakojuma numurs • Упаковочный номер • Pakinumber:</p>



www.palmako.ee/information-hub

English: Before installing and using the product, please read the instructions and warranty terms at www.palmako.ee/information-hub to guarantee proper installation and long-lasting performance.

Deutsch: Wichtig! Bitte vor Aufbau und Nutzung des Produkts unbedingt die detaillierte Montageanleitung sowie die Garantiebedingungen unter www.palmako.ee/information-hub lesen, um eine fachgerechte Montage und eine lange Funktionssicherheit zu gewährleisten.

Français: Avant d'installer et d'utiliser le produit, veuillez lire les instructions et les conditions de garantie sur www.palmako.ee/information-hub afin de garantir une installation correcte et la longévité du produit.

Español: Antes de instalar y utilizar el producto, lea las instrucciones y las condiciones de garantía en www.palmako.ee/information-hub para asegurar una instalación correcta y una larga vida útil del producto.

Italiano: Prima di installare e utilizzare il prodotto, leggere le istruzioni e le condizioni di garanzia su www.palmako.ee/information-hub per garantire una corretta installazione e prestazioni durature.

Norsk: Før montering og bruk av produktet, vennligst les monteringsanvisningene og garantivilkårene på www.palmako.ee/information-hub for å sikre korrekt montering og fremtidig holdbarhet.

Svenska: Innan du installerar och använder produkten, vänligen läs instruktionerna och garantivillkoren på www.palmako.ee/information-hub för att säkerställa korrekt installation och produktens långvariga hållbarhet

Suomi: Ennen tuotteen asentamista ja käyttämistä, lue ohjeet ja takuehdot osoitteessa www.palmako.ee/information-hub varmistaaksesi oikean asennuksen ja pitkäkestoisen toiminnan.

Русский: Перед установкой и использованием изделия ознакомьтесь с инструкцией и условиями гарантии на сайте www.palmako.ee/information-hub, чтобы гарантировать правильную установку и долговечность изделия.

Eesti: Enne toote paigaldamist ja kasutuselevõttu lugege palun juhiseid ja garantiitingimusi aadressil www.palmako.ee/information-hub, et tagada nõuetekohane paigaldus ja toote pikk eluiga.

Dansk (Oversat af AI): Læs venligst instruktionerne og garantibetingelserne på www.palmako.ee/information-hub, før du installerer og bruger produktet, for at garantere korrekt installation og langvarig ydeevne.

Dutch (Vertaald door AI): Lees vóór de installatie en het gebruik van het product de instructies en garantievoorwaarden op www.palmako.ee/information-hub om een correcte installatie en langdurige werking te garanderen

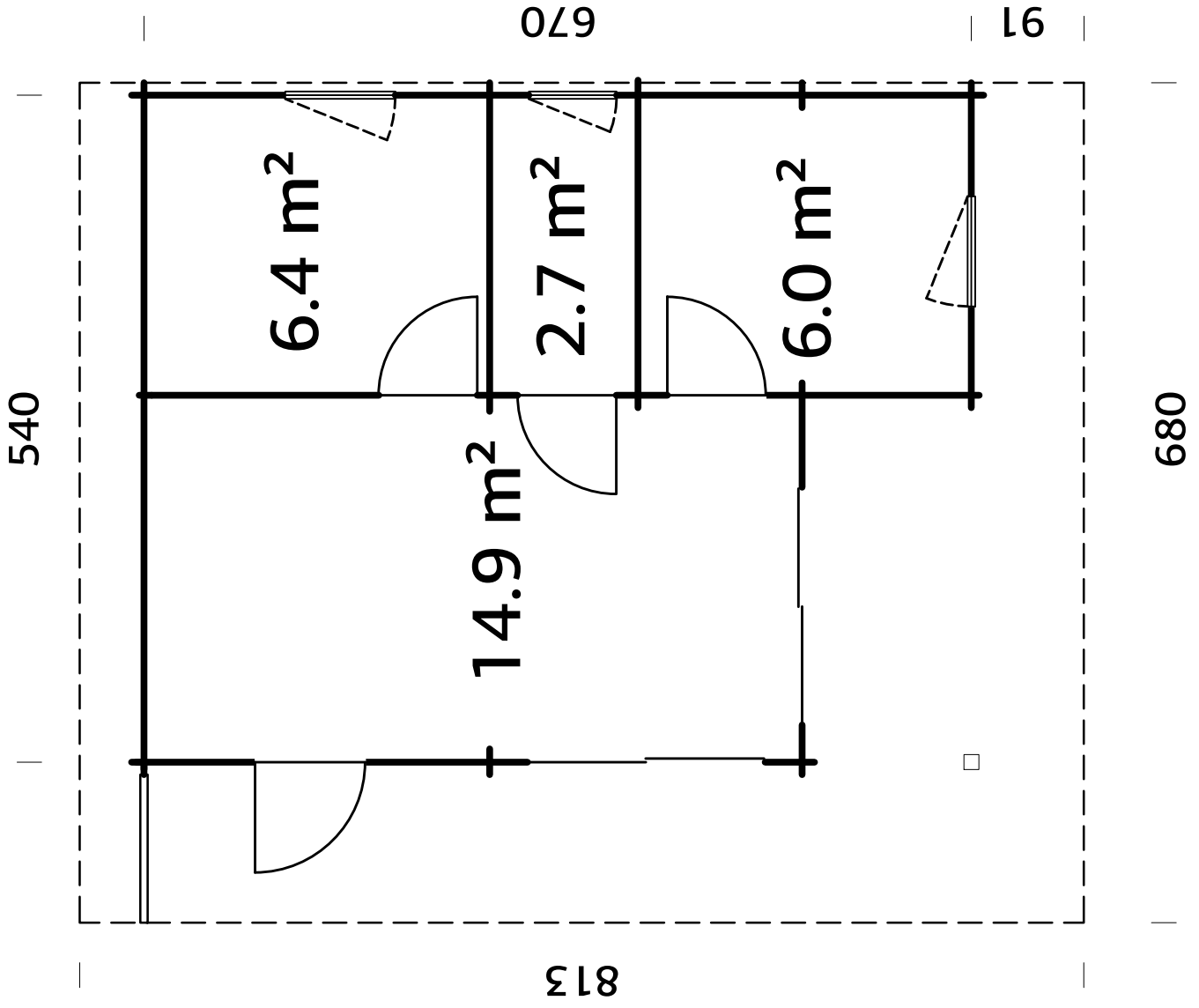
Português (Traduzido por IA): Antes de instalar e utilizar o produto, leia as instruções e os termos de garantia em www.palmako.ee/information-hub para garantir uma instalação adequada e um desempenho duradouro.

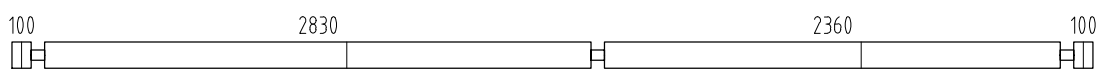
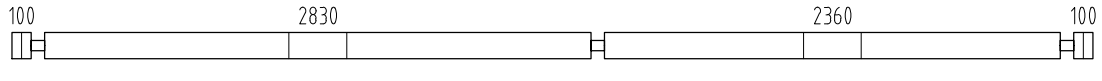
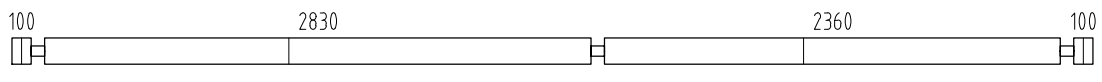
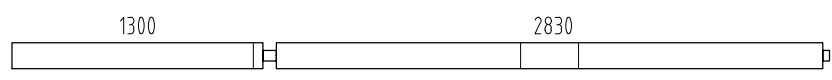
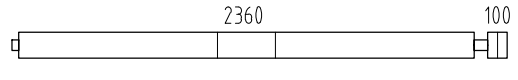
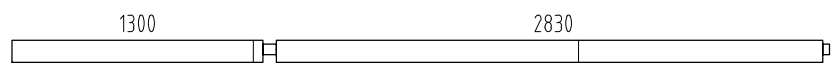
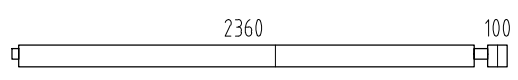
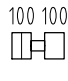
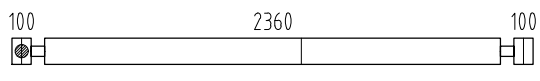
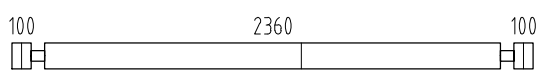
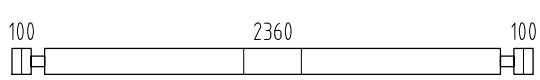

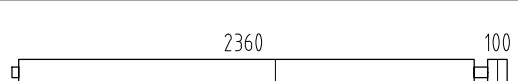
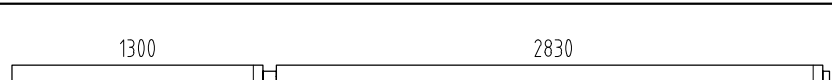
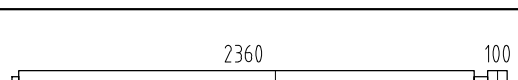
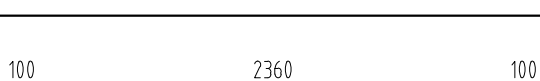
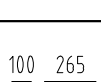
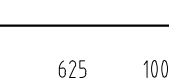
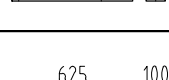
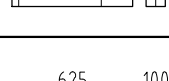
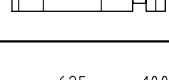
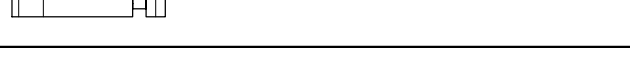
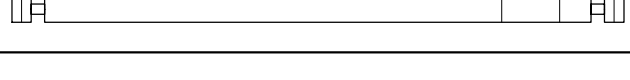
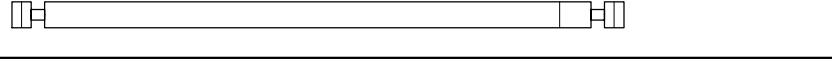
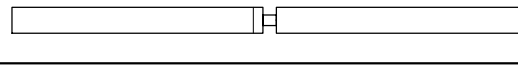
Čeština (Přeloženo umělou inteligencí): Před instalací a použitím produktu si prosím přečtěte pokyny a záruční podmínky na www.palmako.ee/information-hub, abyste zaručili správnou instalaci a dlouhodobý výkon.

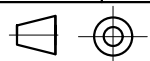
Polski (Przetłumaczone przez AI): Przed zainstalowaniem i użyciem produktu należy przeczytać instrukcję oraz warunki gwarancji dostępne na stronie www.palmako.ee/information-hub, co pozwoli zagwarantować prawidłową instalację i długotrwałą wydajność.

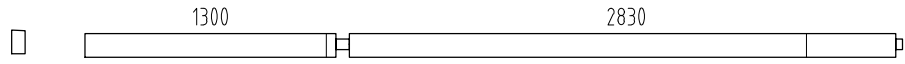
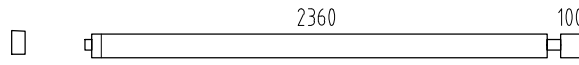
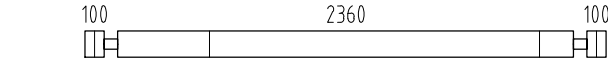
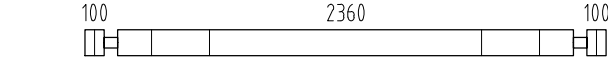
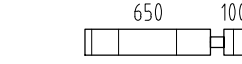
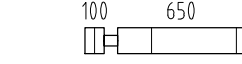
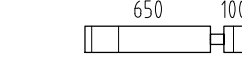
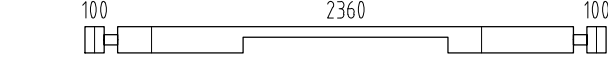
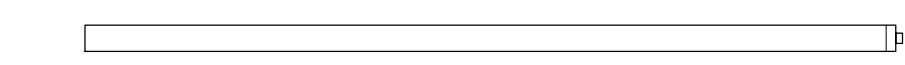
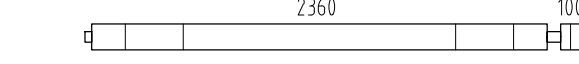
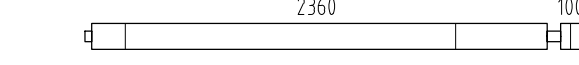
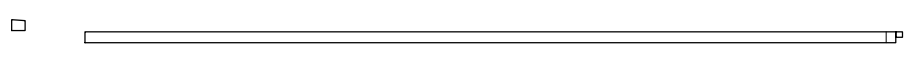
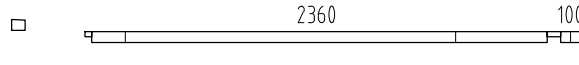
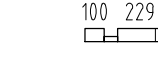
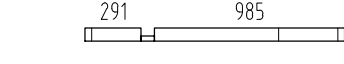
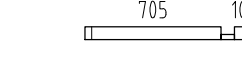
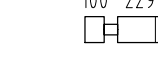
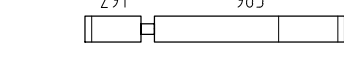
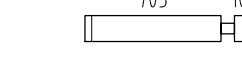
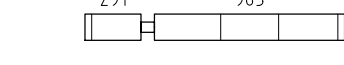
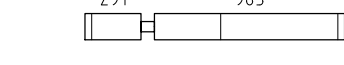
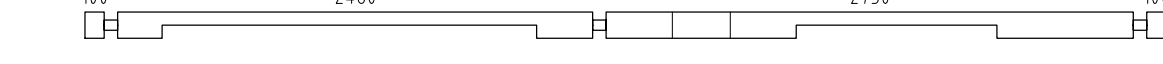
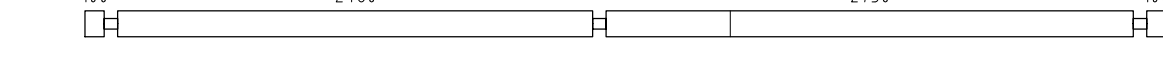
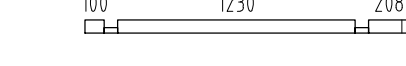
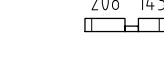
Latviešu (Mākslīgā intelekta tulkojums): Pirms produkta uzstādīšanas un lietošanas, lūdzu, izlasiet instrukcijas un garantijas noteikumus vietnē www.palmako.ee/information-hub, lai garantētu pareizu uzstādīšanu un ilgstošu darbību.

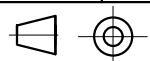
Lietuviškai (Išvertė DI): Prieš montuodami ir naudodami gaminį, perskaitykite instrukcijas ir garantijos sąlygas adresu www.palmako.ee/information-hub, kad užtikrintumėte tinkamą montavimą ir ilgalaikį veikimą.

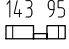
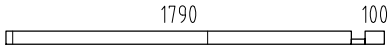
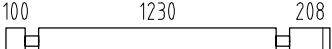
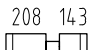
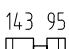
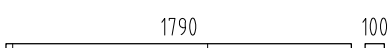




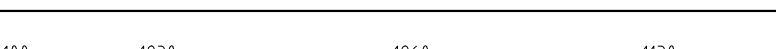
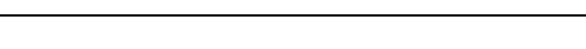
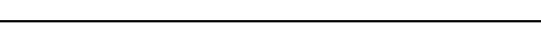
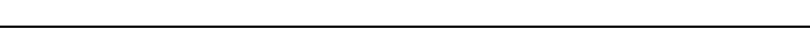
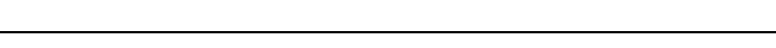
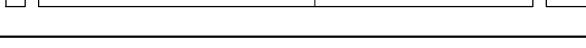
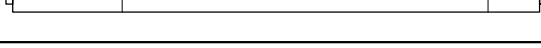
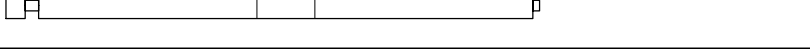

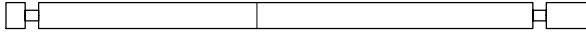
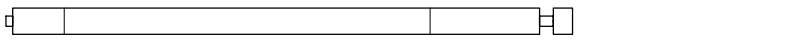
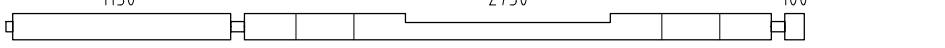
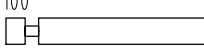

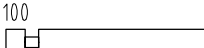


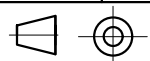
Pos	SPECIFICATION-STÜCKLISTE-NOMENCLATURE-ELEMENTI-ESPECIFICACIÓN PM70-5669	Pcs	Profile (mm)	Length (mm)
001		5	70x135	5600
002		7	70x135	5600
003		4	70x135	5600
004		1	70x135	4235
005		1	70x135	2565
006		1	70x114	4235
007		1	70x114	2565
008		17	70x135	270
009		2	70x135	2700
010		17	70x135	2700
011		17	70x135	2700
012		1	70x135	4235
013		1	70x135	2565
014		1	70x126	4235
015		1	70x126	2565
016		1	70x54	2700
017		16	70x135	435
018		1	70x135	795
019		4	70x135	795
020		7	70x135	795
021		4	70x135	795
022		1	70x135	3170
023		1	70x135	3170
024		1	70x135	4235
025		1	70x135	2565

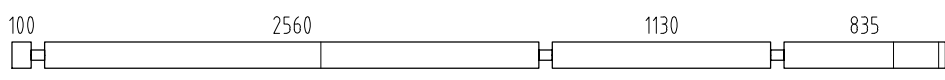
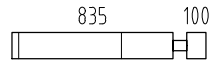
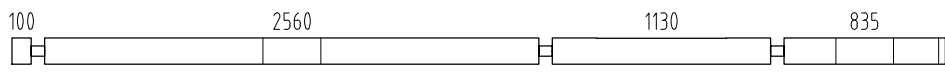
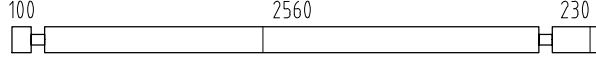
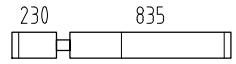
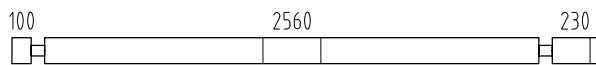
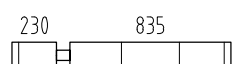
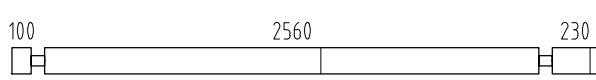
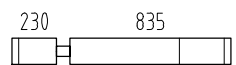
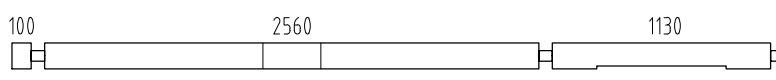
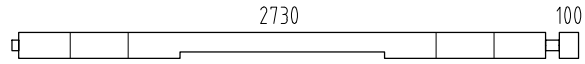
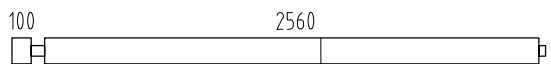
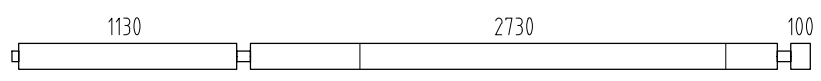
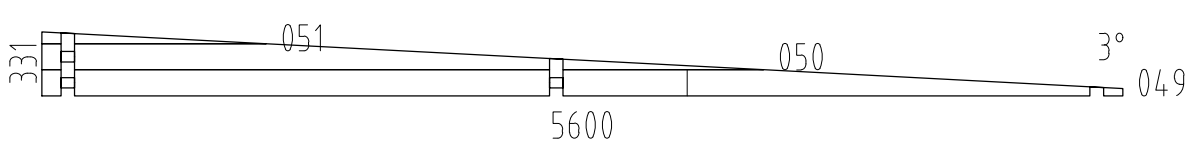
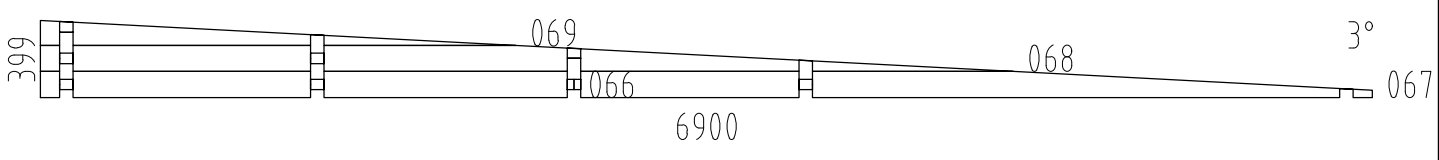
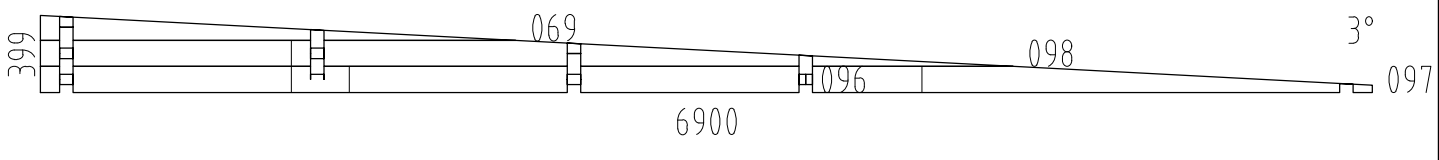
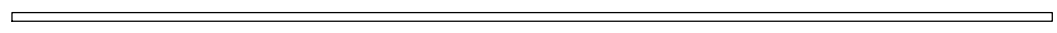


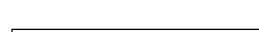




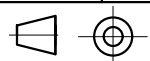
Pos	SPECIFICATION-STÜCKLISTE-NOMENCLATURE-ELEMENTI-ESPECIFICACIÓN PM70-5669	Pcs	Profile (mm)	Length (mm)
026		1	70x123	4235
027		1	70x123	2565
028		5	70x135	2700
029		3	70x135	2700
030		10	70x135	820
031		4	70x135	820
032		4	70x135	820
033		1	70x135	2700
034		2	70x135	4235
035		1	70x135	2565
036		1	70x135	2565
037		1	70x56	4235
038		1	70x56	2565
039		1	70x68	399
040		1	70x68	1346
041		1	70x68	875
042		15	70x135	399
043		4	70x135	1346
044		15	70x135	875
045		7	70x135	1346
046		4	70x135	1346
047		1	70x135	5600
048		1	70x135	5600
052		1	70x68	1678
053		1	70x68	420



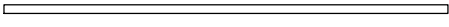

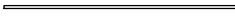






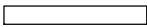
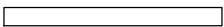



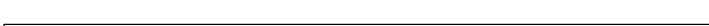










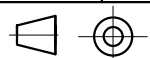
Pos	SPECIFICATION-STÜCKLISTE-NOMENCLATURE-ELEMENTI-ESPECIFICACIÓN PM70-5669	Pcs	Profile (mm)	Length (mm)
054		1	70x68	308
055		1	70x68	1960
056		15	70x135	1678
057		15	70x135	420
058		15	70x135	308
059		4	70x135	1960
060		7	70x135	1960
061		4	70x135	1960
062		1	70x135	2765
063		1	70x135	4135
064		1	70x135	3965
065		1	70x135	2935
070		1	70x68	2765
071		1	70x68	4135
072		2	70x135	3965
073		2	70x135	2935
074		3	70x135	2765
075		2	70x135	4135
076		1	70x135	3965
077		1	70x135	2935
078		1	70x135	4135
079		1	70x135	4835
080		3	70x135	1005
081		1	70x135	4835
082		4	70x135	1005

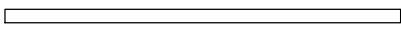
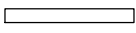
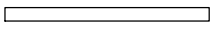
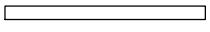
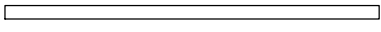
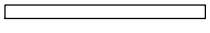
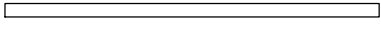



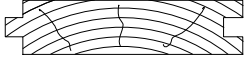
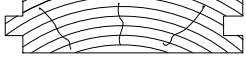
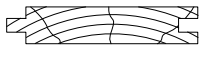
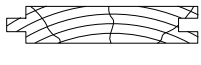


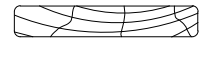

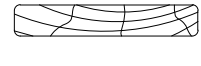


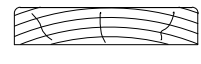


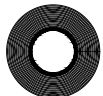


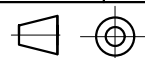
Pos	SPECIFICATION-STÜCKLISTE-NOMENCLATURE-ELEMENTI-ESPECIFICACIÓN PM70-5669	Pcs	Profile (mm)	Length (mm)
083		1	70x135	4835
084		2	70x135	1005
085		1	70x135	4835
086		2	70x135	3030
087		2	70x135	1135
088		2	70x135	3030
089		2	70x135	1135
090		1	70x135	3030
091		1	70x135	1135
092		1	70x135	3965
093		1	70x135	2935
094		1	70x135	2765
095		1	70x135	4135
WA-1		1		
WB-1		1		
WC-1		1		
AR1	Foundation- Fundament- Fondation- Fondazione- Vigas de cimentación 	2	95x45	5390
AR2	Foundation- Fundament- Fondation- Fondazione- Vigas de cimentación 	13	70x45	2395
AR3	Foundation- Fundament- Fondation- Fondazione- Vigas de cimentación 	13	70x45	2665
AR4	Foundation- Fundament- Fondation- Fondazione- Vigas de cimentación 	2	95x45	1300
AR5	Foundation- Fundament- Fondation- Fondazione- Vigas de cimentación 	5	70x45	1205
AR6	Foundation- Fundament- Fondation- Fondazione- Vigas de cimentación 	1	95x45	1305














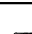

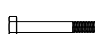
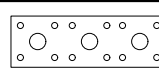
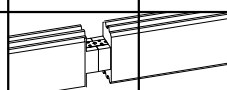
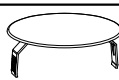
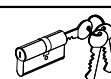

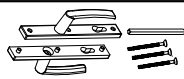
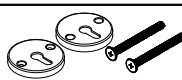
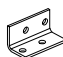
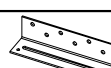





Pos	SPECIFICATION-STÜCKLISTE-NOMENCLATURE-ELEMENTI-ESPECIFICACIÓN PM70-5669	Pcs	Profile (mm)	Length (mm)
AR7	Foundation- Fundament- Fondation- Fondazione- Vigas de cimentación 	2	95x45	5200
AR8	Foundation- Fundament- Fondation- Fondazione- Vigas de cimentación 	2	70x45	5200
AR9	Foundation- Fundament- Fondation- Fondazione- Vigas de cimentación 	1	95x45	2300
CoB1	Covering board- Deckbrett- Madrier de couverture- Tavola di copertura- Listón de cubierta 	4	70x16	600
CoB2	Covering board- Deckbrett- Madrier de couverture- Tavola di copertura- Listón de cubierta 	8	70x16	1200
CoB3	Covering board- Deckbrett- Madrier de couverture- Tavola di copertura- Listón de cubierta 	6	70x16	2049
CoB4	Covering board- Deckbrett- Madrier de couverture- Tavola di copertura- Listón de cubierta 	6	70x28	2050
CoB5	Covering board- Deckbrett- Madrier de couverture- Tavola di copertura- Listón de cubierta 	1	95x28	1109
CoB6	Covering board- Deckbrett- Madrier de couverture- Tavola di copertura- Listón de cubierta 	2	95x28	2010
CoB7	Covering board- Deckbrett- Madrier de couverture- Tavola di copertura- Listón de cubierta 	2	95x16	740
CoB8	Covering board- Deckbrett- Madrier de couverture- Tavola di copertura- Listón de cubierta 	4	95x16	1130
CoB9	Covering board- Deckbrett- Madrier de couverture- Tavola di copertura- Listón de cubierta 	1	19x95	740
CoB10	Covering board- Deckbrett- Madrier de couverture- Tavola di copertura- Listón de cubierta 	2	19x95	1130
CoB11	Covering board- Deckbrett- Madrier de couverture- Tavola di copertura- Listón de cubierta 	2	95x16	2010
CoB12	Covering board- Deckbrett- Madrier de couverture- Tavola di copertura- Listón de cubierta 	1	95x16	1110
EaE1	Eave edging- Dachrandbrett- Madrier en bordure du toit- Tavola bordo tetto- Tabla de valadizo 	2	70x28	3139
EaE2	Eave edging- Dachrandbrett- Madrier en bordure du toit- Tavola bordo tetto- Tabla de valadizo 	2	70x28	3660
EaE3	Eave edging- Dachrandbrett- Madrier en bordure du toit- Tavola bordo tetto- Tabla de valadizo 	1	120x28	3139
EaE4	Eave edging- Dachrandbrett- Madrier en bordure du toit- Tavola bordo tetto- Tabla de valadizo 	1	120x28	3660
Pst1	Post- Pfosten- Poteau- Montante- Poste 	1	120x120	2571
RoR1	Rafter- Sparre- Chevron- Trave- Cabrio 	18	140x44	5072
RoR2	Rafter- Sparre- Chevron- Trave- Cabrio 	18	140x44	3666
RoR3		10	140x44	3400
Sis1	Side stat- Randleiste- Baguette en bordure- Listón de borde- Listello bordo 	2	28x70	600
Sis2	Side stat- Randleiste- Baguette en bordure- Listón de borde- Listello bordo 	4	28x70	1200






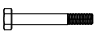

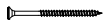

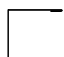
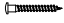


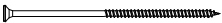
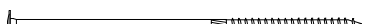




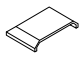
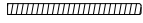


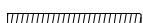












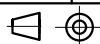
Pos	SPECIFICATION-STÜCKLISTE-NOMENCLATURE-ELEMENTI-ESPECIFICACIÓN PM70-5669			Pcs	Profile (mm)	Length (mm)
Sis3	Side slat- Randleiste- Baguette en bordure- Listón de borde- Listello bordo 			6	28x70	2050
Sis4	Side slat- Randleiste- Baguette en bordure- Listón de borde- Listello bordo 			1	34x70	668
Sis5	Side slat- Randleiste- Baguette en bordure- Listón de borde- Listello bordo 			2	34x70	1058
Sis6	Side slat- Randleiste- Baguette en bordure- Listón de borde- Listello bordo 			1	34x70	1038
Sis7	Side slat- Randleiste- Baguette en bordure- Listón de borde- Listello bordo 			2	34x70	1938
Sla1	Slat- Leiste- Baguette- Listello- Listón 			1	28x70	1039
Sla2	Slat- Leiste- Baguette- Listello- Listón 			2	28x70	1939
TP1	Tender post- Tenderleiste- T-poste- Rinforzo- Refuerzo 			2	32x40	600
TP2	Tender post- Tenderleiste- T-poste- Rinforzo- Refuerzo 			4	32x40	1150
TP3	Tender post- Tenderleiste- T-poste- Rinforzo- Refuerzo 			6	32x40	2050
2FB3-1	Floor board- Fussbodenbrett- Madrier du plancher - Tavola pavimento- Tabla de suelo		47+1	114x28	2824	
2FB3-2	Floor board- Fussbodenbrett- Madrier du plancher - Tavola pavimento- Tabla de suelo		58+1	114x28	2354	
RB2-1	Roof board- Dachbrett- Madrier du toit- Tavola tetto- Tabla de tejado		92+1	89x19	4250	
RB2-2	Roof board- Dachbrett- Madrier du toit- Tavola tetto- Tabla de tejado		92+1	89x19	2550	
TB3-1	Ceiling board- Dachbodenbrett- Madrier du Grenier- Tavola soffitta- Tabla de techo		12+1	95x16	4200	
TB3-2	Ceiling board- Dachbodenbrett- Madrier du Grenier- Tavola soffitta- Tabla de techo		18+3	95x16	3660	
TB3-3	Ceiling board- Dachbodenbrett- Madrier du Grenier- Tavola soffitta- Tabla de techo		18+3	95x16	3140	
TB3-4	Ceiling board- Dachbodenbrett- Madrier du Grenier- Tavola soffitta- Tabla de techo		56+1	95x16	1300	
TB3-5	Ceiling board- Dachbodenbrett- Madrier du Grenier- Tavola soffitta- Tabla de techo		72	95x16	100	
FIB3-1	Floor beading- Fussbodenleiste- Baguette du plancher- Listello pavimento- Listón de suelo		22	19x45	1600	
EaE6-1	Eave edging- Dachrandbrett- Madrier en bordure du toit- Tavola bordo tetto- Tabla de valadizo		1	19x120	2550	
EaE6-2	Eave edging- Dachrandbrett- Madrier en bordure du toit- Tavola bordo tetto- Tabla de valadizo		1	19x120	4250	
EaE10-1	Eave edging- Dachrandbrett- Madrier en bordure du toit- Tavola bordo tetto- Tabla de valadizo		1	19x140	2550	
EaE10-2	Eave edging- Dachrandbrett- Madrier en bordure du toit- Tavola bordo tetto- Tabla de valadizo		1	19x140	4250	
QTI40-1	Seal- Dichtung- Joint d'isolation- Guarnizione- Burlete- QTI40		4	A51-13 A51-14 J51-5 LU59-5P	2500	

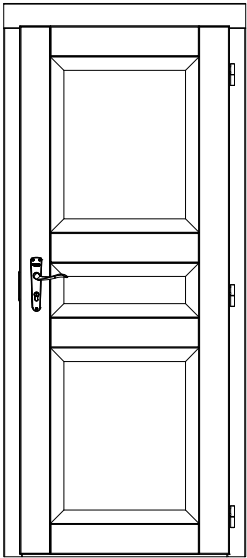
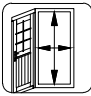
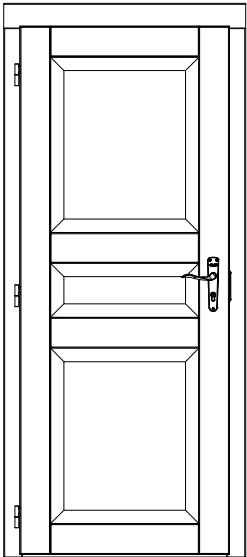
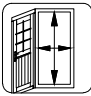
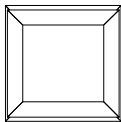
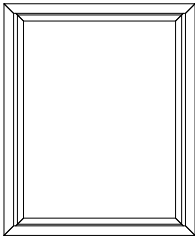
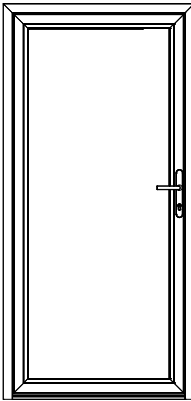
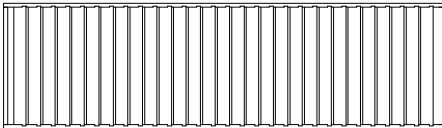


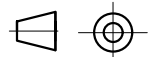
Pos	SPECIFICATION-STÜCKLISTE-NOMENCLATURE-ELEMENTI-ESPECIFICACIÓN PM70-5669		Pcs	Profile (mm)	Length (mm)
WG8-1	Water gutter- Wasserleiste- Rejet d'eau- Protección de lluvia- Protezione dalla pioggia- QP40x30x...HA		1	A51-13	740
WG8-2	Water gutter- Wasserleiste- Rejet d'eau- Protección de lluvia- Protezione dalla pioggia- QP40x30x...HA		1	U51-5	1090
WG8-3	Water gutter- Wasserleiste- Rejet d'eau- Protección de lluvia- Protezione dalla pioggia- QP40x30x...HA		2	A51-14	1280
WG8-4	Water gutter- Wasserleiste- Rejet d'eau- Protección de lluvia- Protezione dalla pioggia- QP40x30x...HA		2	LU59-5	2010
WG12-1	Water gutter- Wasserleiste- Rejet d'eau- Protección de lluvia- Protezione dalla pioggia- QP124x124x...HA		3		2600
WG10-1	Water gutter- Wasserleiste- Rejet d'eau- Protección de lluvia- Protezione dalla pioggia- QP201x81x...HA		11		2600
StS1	Stabilizing stick- Stabilisierungsstock- Baton équilibrant- Bastone stabilizzatore- Palo estabilizador		98	16x16	360
StS2	Stabilizing stick- Stabilisierungsstock- Baton équilibrant- Bastone stabilizzatore- Palo estabilizador		1	16x16	350
StS3	Stabilizing stick- Stabilisierungsstock- Baton équilibrant- Bastone stabilizzatore- Palo estabilizador		5	16x16	290
StS4	Stabilizing stick- Stabilisierungsstock- Baton équilibrant- Bastone stabilizzatore- Palo estabilizador		2	16x16	280
StS5	Stabilizing stick- Stabilisierungsstock- Baton équilibrant- Bastone stabilizzatore- Palo estabilizador		3	16x16	225
StS6	Stabilizing stick- Stabilisierungsstock- Baton équilibrant- Bastone stabilizzatore- Palo estabilizador		1	16x16	210
StS7	Stabilizing stick- Stabilisierungsstock- Baton équilibrant- Bastone stabilizzatore- Palo estabilizador		2	16x16	200
StS8	Stabilizing stick- Stabilisierungsstock- Baton équilibrant- Bastone stabilizzatore- Palo estabilizador		1	16x16	140
AKLA80	Adjustment bolt - Senkbolzen - Boulon de réglage - Bullone di regolamento- Perno de ajuste AKLA 80-120		1	Pst1	
QPOKK 8x60Zn	Bolt -Schloss-schraube -Boulon- Bullone- Perno- M8x60mm KSP0		72	RoR1 + 2	
QL12 5x1_0	Connection tape -Verbindungsband für Bohlen -Ruban de connection -Nastro di connessione- Cinta de conexion 1x25x60 mm		28		
QKA85	Covering cap - Abdeckkappe - Couvercle - Copertura- Cubierta		3	018, 009	
QLY-A CAW585	Cylinder- Zylinderschloss- Serrure a mortaiser- Serratura a cilindro- Bombin- QLY-ACAW585		1	U51-5	
QLIUY-1	Door fittings- Türbeschlag- Ferrure- Ferramenta porta- Manilla (puerta)- QLIUY-1		3	U71-1P U71-1V	
QLY-A CWKK26	Door fittings- Türbeschlag- Ferrure- Ferramenta porta- Manilla (puerta)- QLY-ACWKK26		1	U51-5	
QVKA	Door fittings- Türbeschlag- Ferrure- Ferramenta porta- Manilla (puerta)- QVKA		3	U71-1P U71-1V	
QNU20 x20x40	L-iron- Winkel- Angle -Angolo- Angulo 20x20x40		45	AR1...8 + 010	023,024...
QNU35x3 5x130Zn	L-iron- Winkel- Angle -Angolo- Angulo 35x35x130 EM VN353590		3		
QNU50x6 5x130Zn	L-iron- Winkel- Angle -Angolo- Angulo- QNU50x65x130Zn		1		

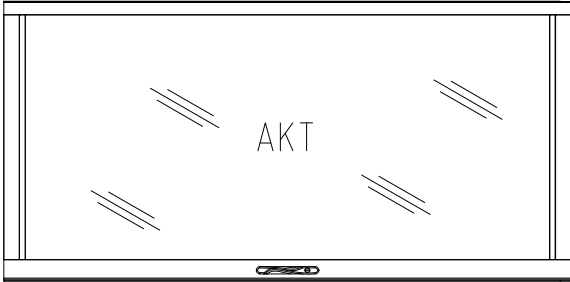
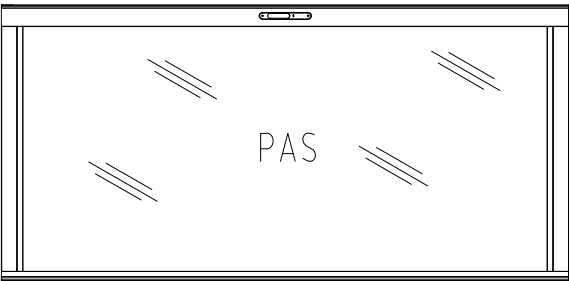
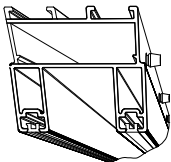
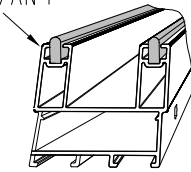
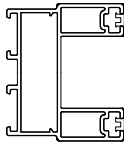



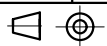
Pos	SPECIFICATION-STÜCKLISTE-NOMENCLATURE-ELEMENTI-ESPECIFICACIÓN PM70-5669	Pcs	Profile (mm)	Length (mm)
QNA2 2x50Zn	Nail- Nagel- Clou- Chiodo- Clavo- 2.5x50mm		1050	2FB3
QNA3 x70Zn	Nail- Nagel- Clou- Chiodo- Clavo- 3x70mm		1900	RB2
QNA4 x40Zn	Nail- Nagel- Clou- Chiodo- Clavo- 4x40mm- EM72801		112	
QMUK K8Zn	Nut- Schraubenmutter- Écrou- Dado- Tuerca- M8mm		72	
QKRPP3 5x50Zn	Screw- Schraube- Vis- Vite- Tornillo- 3.5x50mm		1745	CoB1...12 Sla1.2 TB3-1...5 EaE1...4 TP1...3 FIB3-1 Sis1...7 WB1...4
QKRPP4 5x70Zn	Screw- Schraube- Vis- Vite- Tornillo- 4.5x70mm		340	RoR3
QKRK K4 8 x28MU	Screw- Schraube- Vis- Vite- Tornillo- 4.8x28mm MU		60	
QKRYP5 x40ZnTX	Screw- Schraube- Vis- Vite- Tornillo- 5x40mm		204	A51-13 A51-14 U51-5 LU59-5P 
QKRYP 5x60Zn	Screw- Schraube- Vis- Vite- Tornillo- 5x60mm ZnY		46	A51-13 A51-14 U51-5 LU59-5P
QKRPP 6x160 ZnTX-1	Screw- Schraube- Vis- Vite- Tornillo- 6x160mm TX-1		150	AR1... 8
QKRYP8 x260Zn	Screw- Schraube- Vis- Vite- Tornillo- 8x260mm ZnY		72	RoR1 RoR2
QSE8 x28Zn	Washer- Dichtscheibe- Joint- Rondella- Arandela- 8x28mm DIN440		144	
QLY-AC MAS221	Window fittings- Fenstergriff- Poigne de la fenêtre- Maniglia finestra- Manilla- QLY-ACMAS221		3	A51-13 A51-14
QLY-A CMAS33	Window fittings- Fenstergriff- Poigne de la fenêtre- Maniglia finestra- Manilla- QLY-ACMAS33		3	A51-13 A51-14
QLY-A CVG45Z	Window fittings- Fenstergriff- Poigne de la fenêtre- Maniglia finestra- Manilla- QLY-ACVG45Z		8	A51-13 A51-14
KL1	Threaded rod- Gewindestangen- Barre fileté- Asta filettata- Varilla roscada M10		11	2000
KL2	Threaded rod- Gewindestangen- Barre fileté- Asta filettata- Varilla roscada M10		2	806
KL3	Threaded rod- Gewindestangen- Barre fileté- Asta filettata- Varilla roscada M10		2	738
KL4	Threaded rod- Gewindestangen- Barre fileté- Asta filettata- Varilla roscada M10		2	669
KL5	Threaded rod- Gewindestangen- Barre fileté- Asta filettata- Varilla roscada M10		3	606
KL6	Threaded rod- Gewindestangen- Barre fileté- Asta filettata- Varilla roscada M10		2	459
QMUK K10ZN	Nut- Schraubenmutter- Écrou- Dado- Tuerca- M10mm		11	
QSE10 X30ZN	Washer- Dichtscheibe- Joint- Rondella- Arandela- 10x30mm		11	
QMUJ 10ZN	Extension nut- Verlängerungsmutter- Écrou rallonge- Dado di prolunga- Tuerca de extensión- JM10		11	
QMUP L10ZN	Top nut- Schweissmutter mit Flansch- Ecrou a souder- Dado a saldare- Tuerca soldable- M10		11	

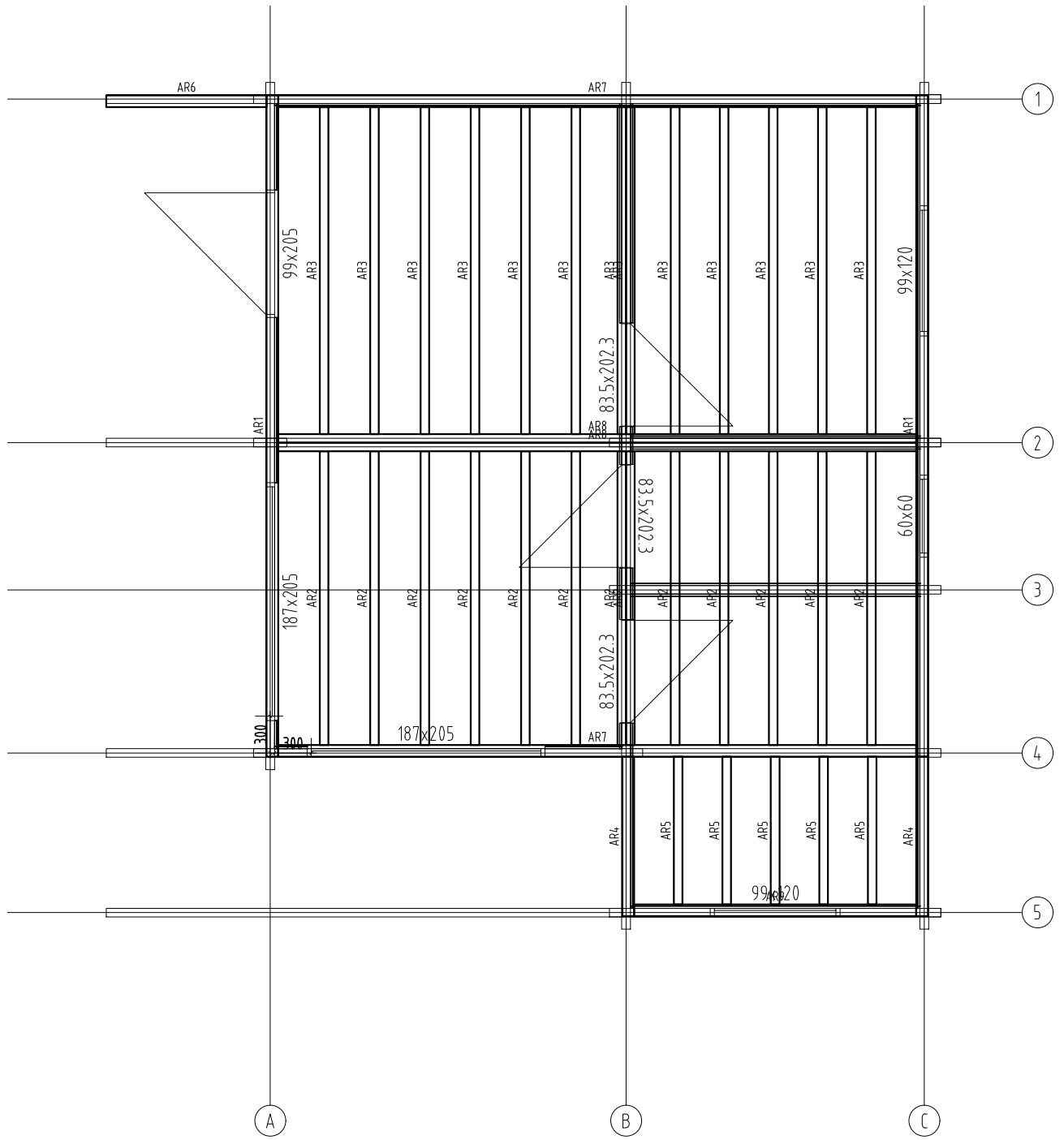


Pos	SPECIFICATION-STÜCKLISTE-NOMENCLATURE-ELEMENTI-ESPECIFICACIÓN PM70-5669	Pcs	Profile (mm)	Length (mm)
U71-1P	<p data-bbox="699 219 1289 261">Door - Tür - Porte - Porta-Puerta 835x2023</p>   <p data-bbox="1115 415 1295 448">735x1954mm</p>	2		
U71-1V	<p data-bbox="699 872 1289 914">Door - Tür - Porte - Porta-Puerta 835x2023</p>   <p data-bbox="1115 1068 1295 1101">735x1954mm</p>	1		
A51-13 P-7016	<p data-bbox="472 1644 1167 1685">Window - Fenster - Fenetre - Finestra-Ventana 600x600</p> 	1		
A51-14 P-7016	<p data-bbox="443 1813 1106 1855">Window - Fenster - Fenetre - Finestra-Ventana 990x1200</p> 	2		
U51-5 P-7016	<p data-bbox="457 2086 1008 2128">Door - Tür - Porte - Porta-Puerta 990x2050</p> 	1		
	<p data-bbox="346 2582 1367 2623">žaluzii- Louver- das Lattenfenster- la persienne- la persiana 600 x 2100 mm</p> 	2		

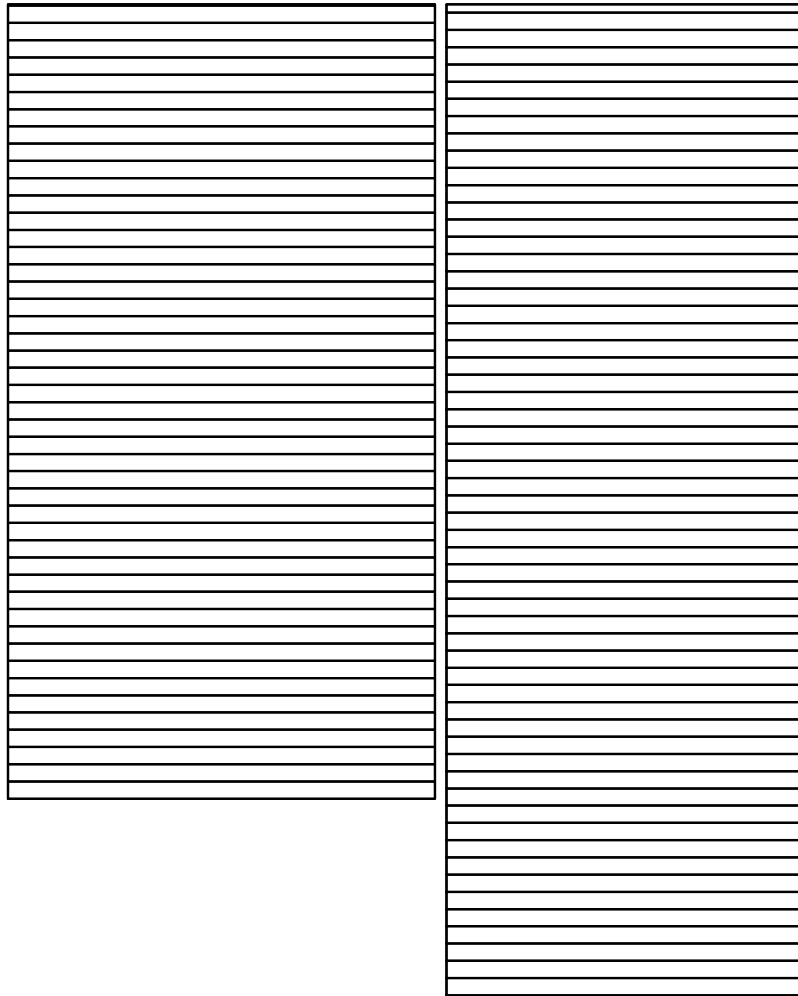


Pos	SPECIFICATION-STÜCKLISTE-NOMENCLATURE-ELEMENTI-ESPECIFICACIÓN LU59-5P-7016	4/5	Pcs	Profile (mm)	Length (mm)
A-2			2	916x42	1968
B-2			2	916x42	1968
SL8110 S-1			2	59x50	1870
SL8110 S-2	<p data-bbox="550 1214 715 1243">QLY-VG53/AN 1</p> 		2	59x50	1870
SL8110 S-3			4	59x50	2050
QLY-SL076S-1			2		1870

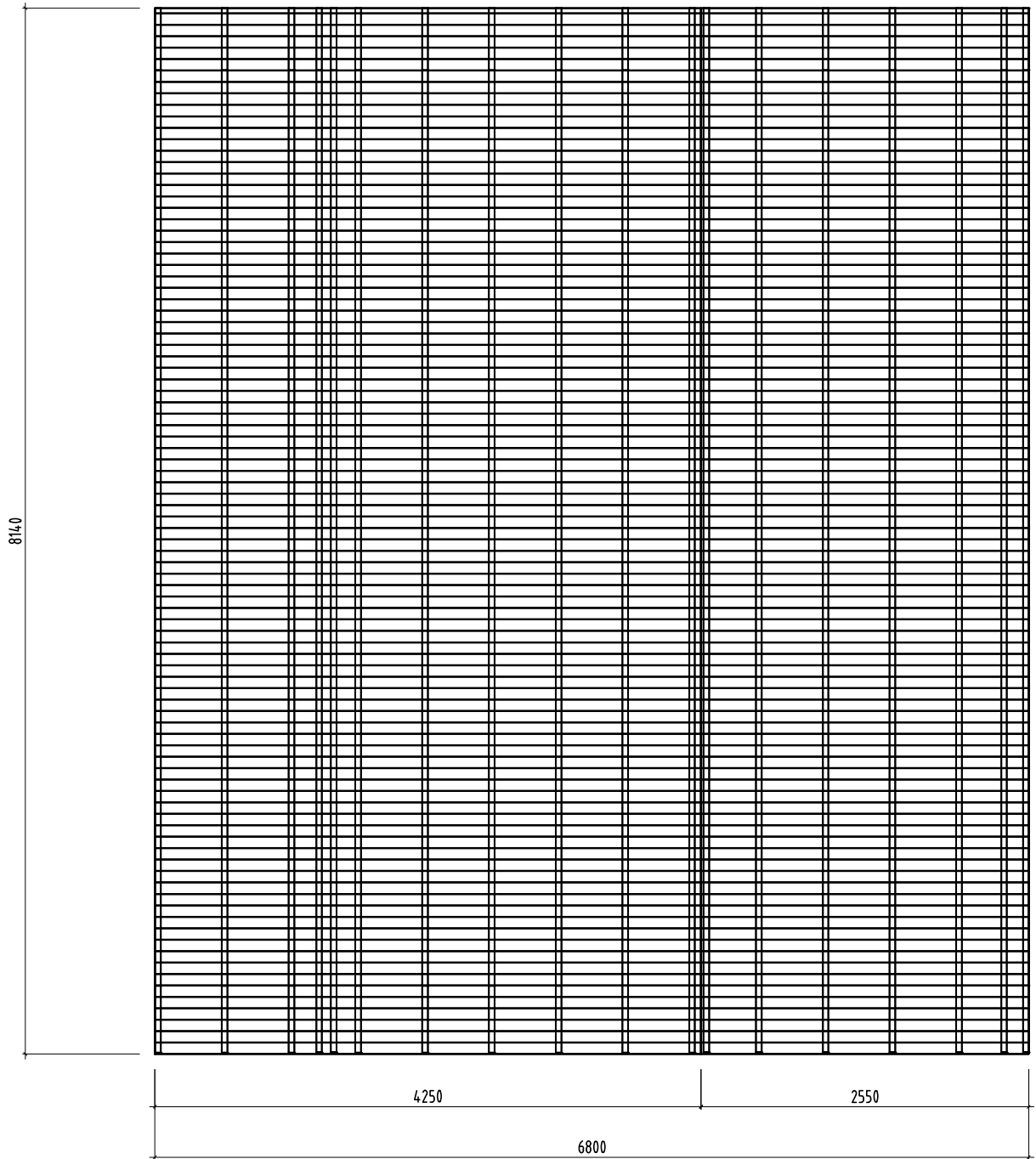




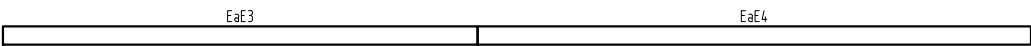
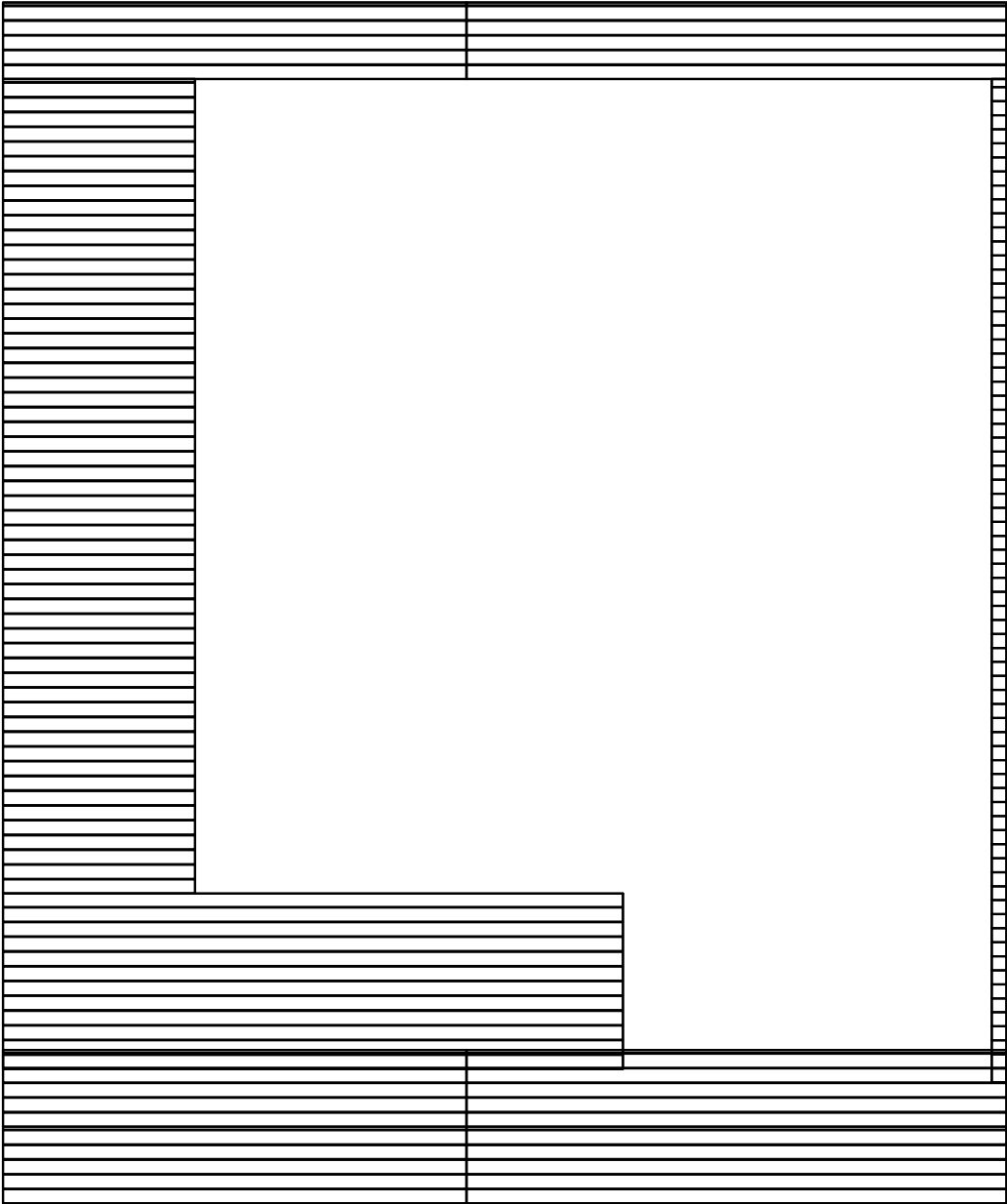
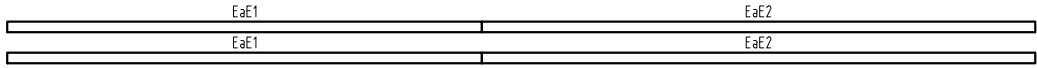
Foundation plan



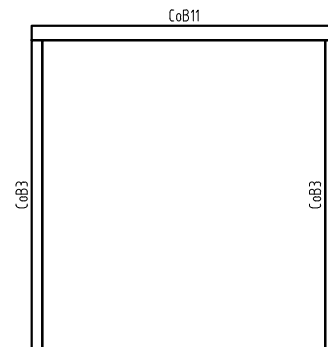
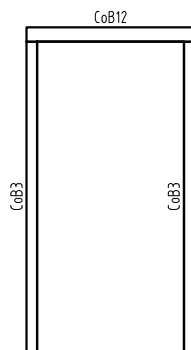
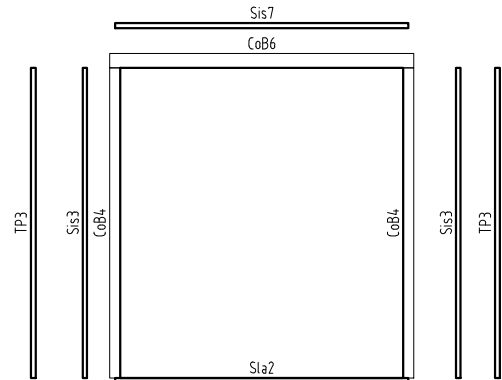
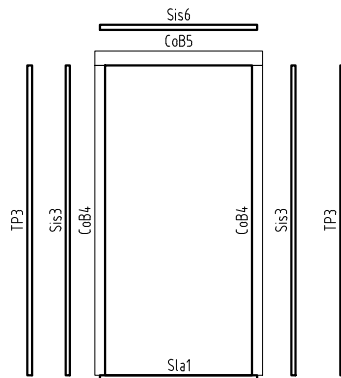
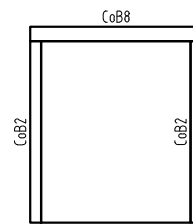
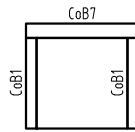
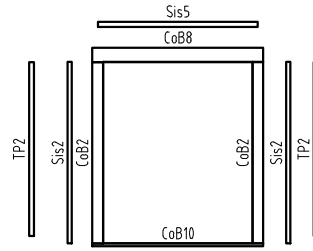
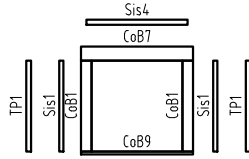
Floor board plan



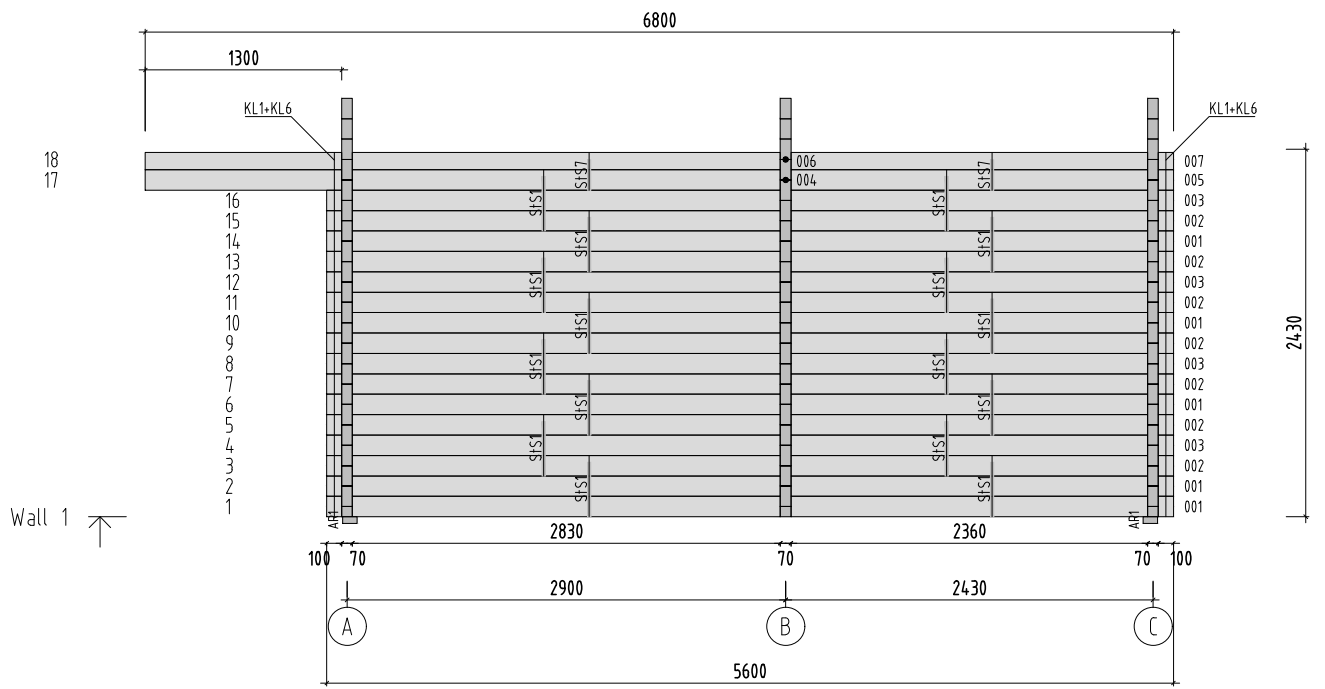
Roof board plan

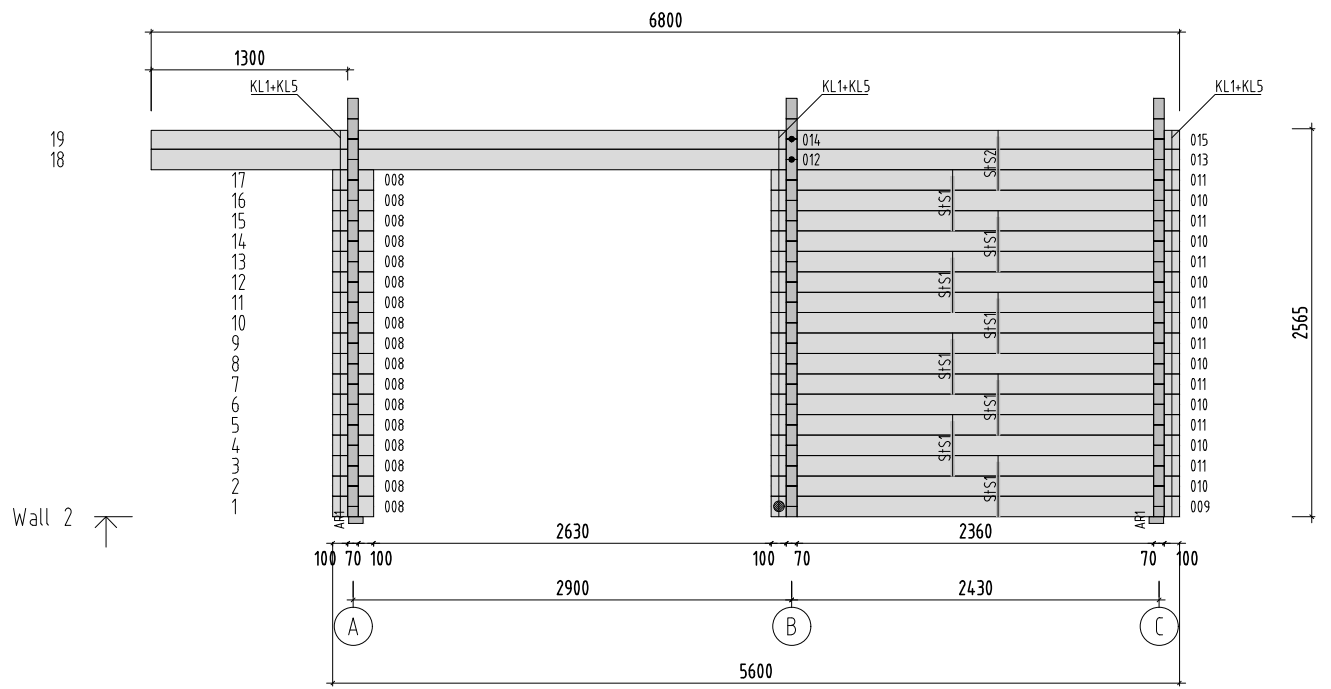


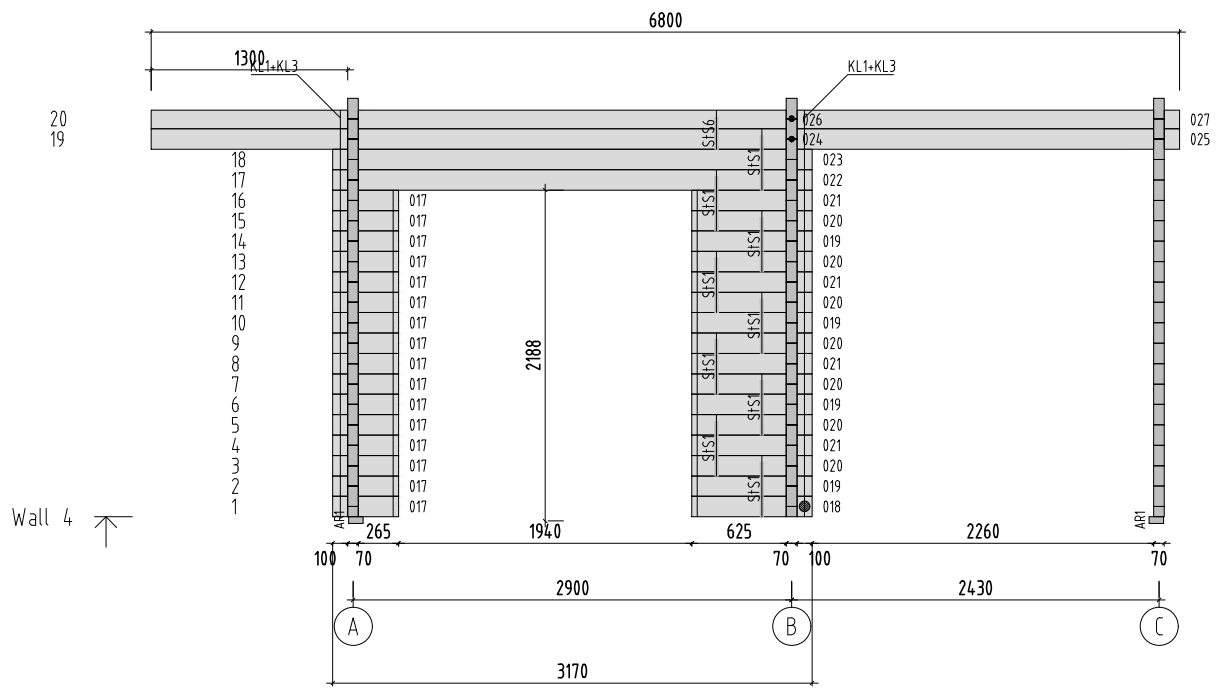
Roof overhang boarding plan



Door and windows laths

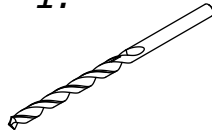




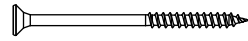


NB!

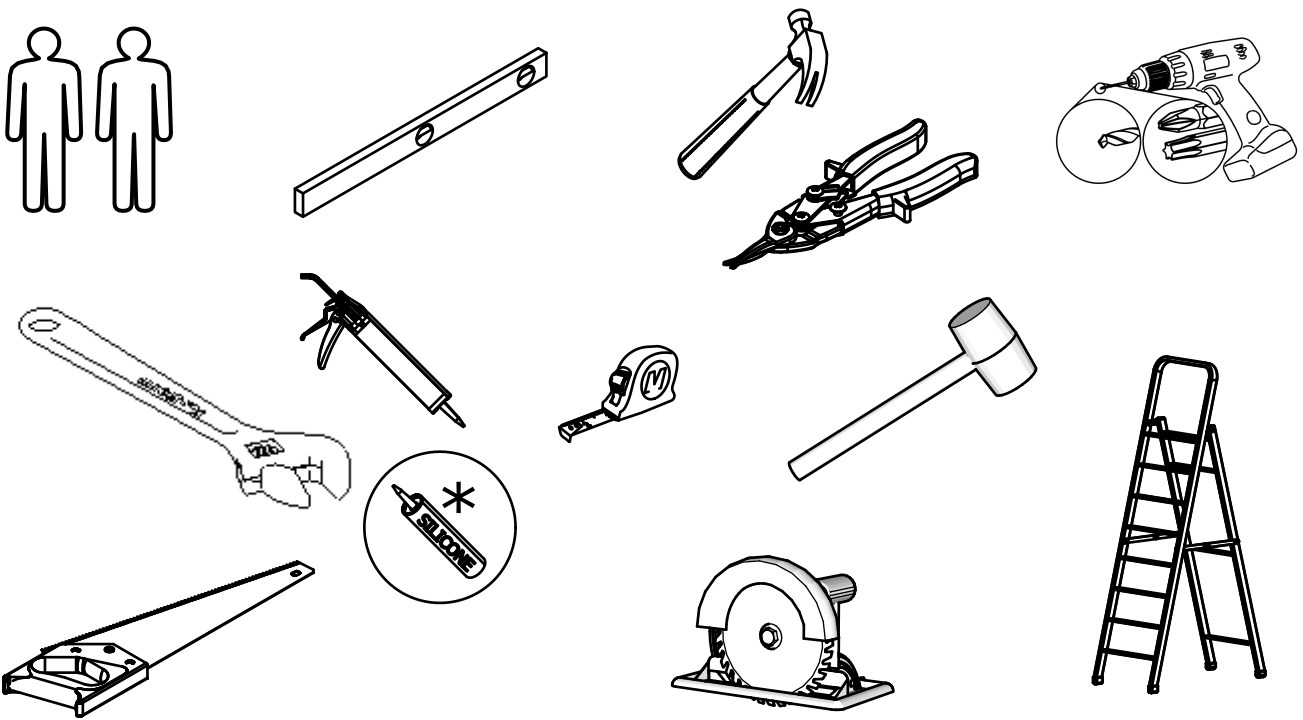
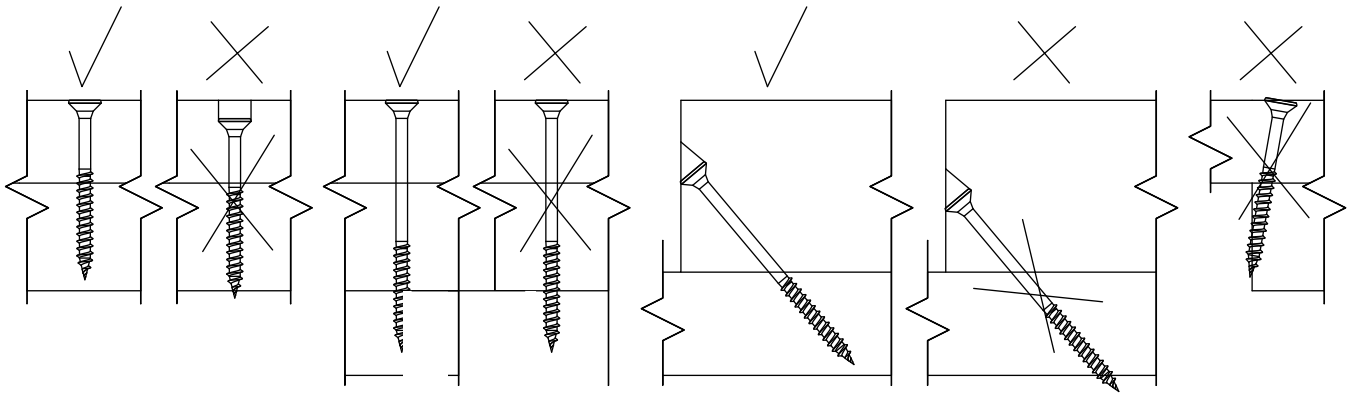
1.



2.

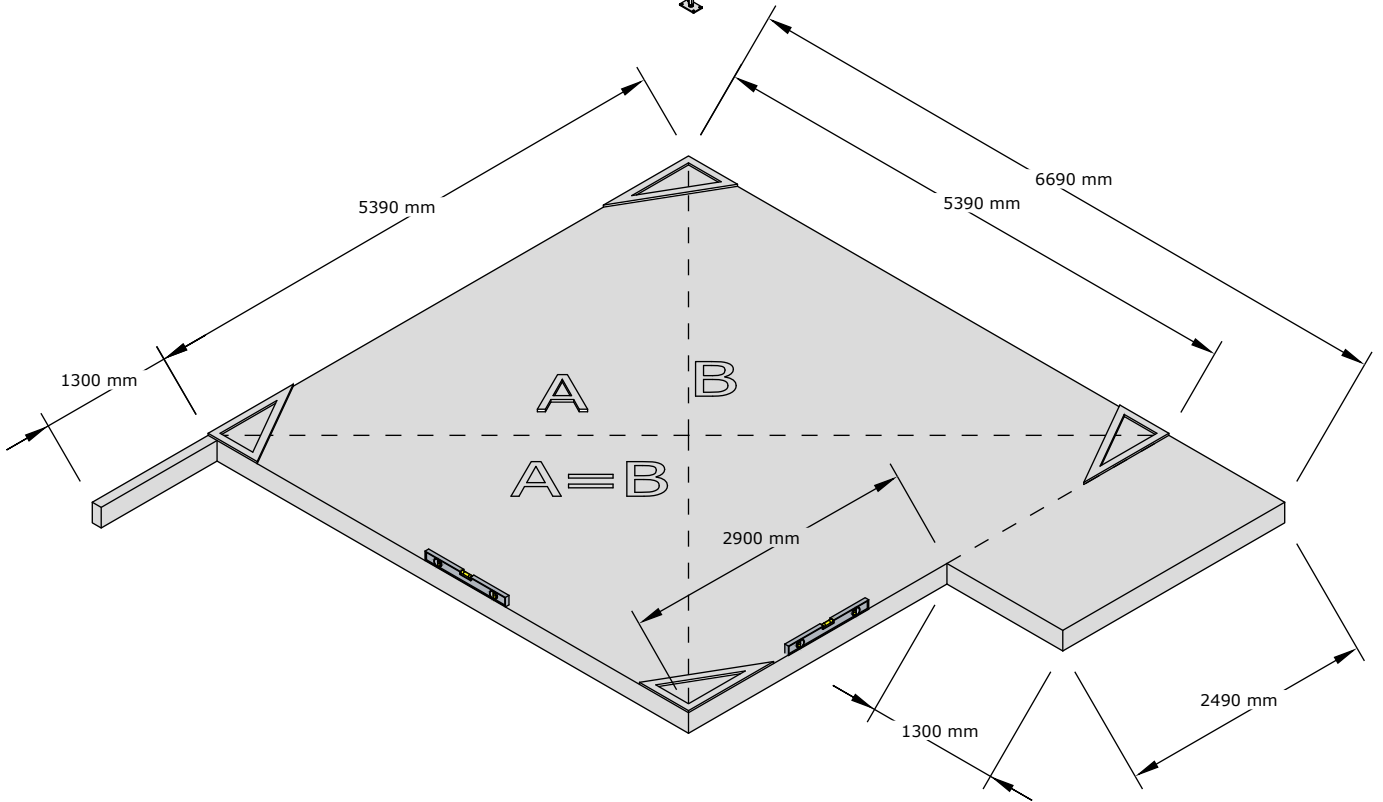
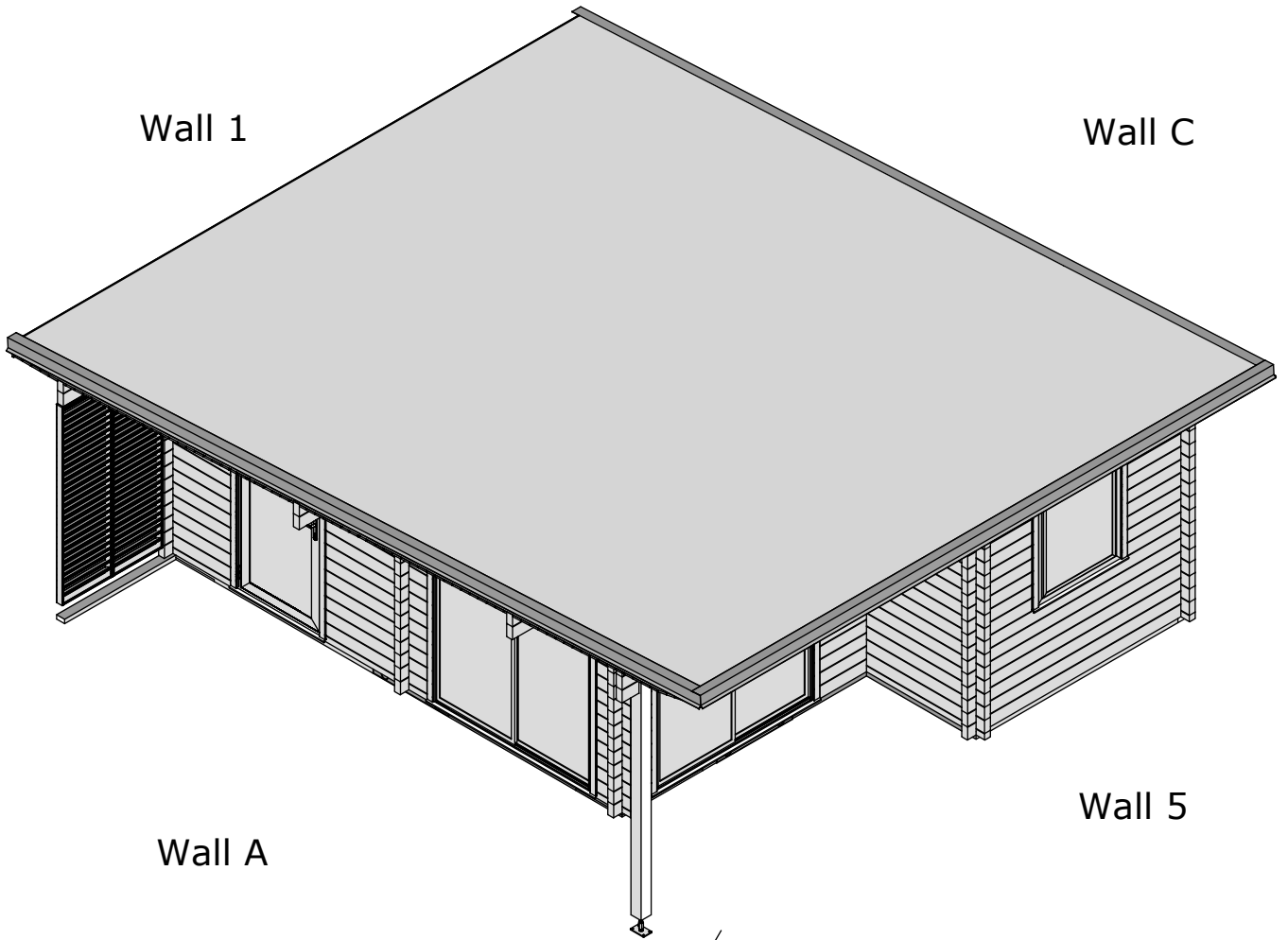


$\varnothing 1,5 \text{ mm}$	$\varnothing 3,0...4$
$\varnothing 2,0 \text{ mm}$	$\varnothing 4,5$
$\varnothing 6,0 \text{ mm}$	$\varnothing 8,0$

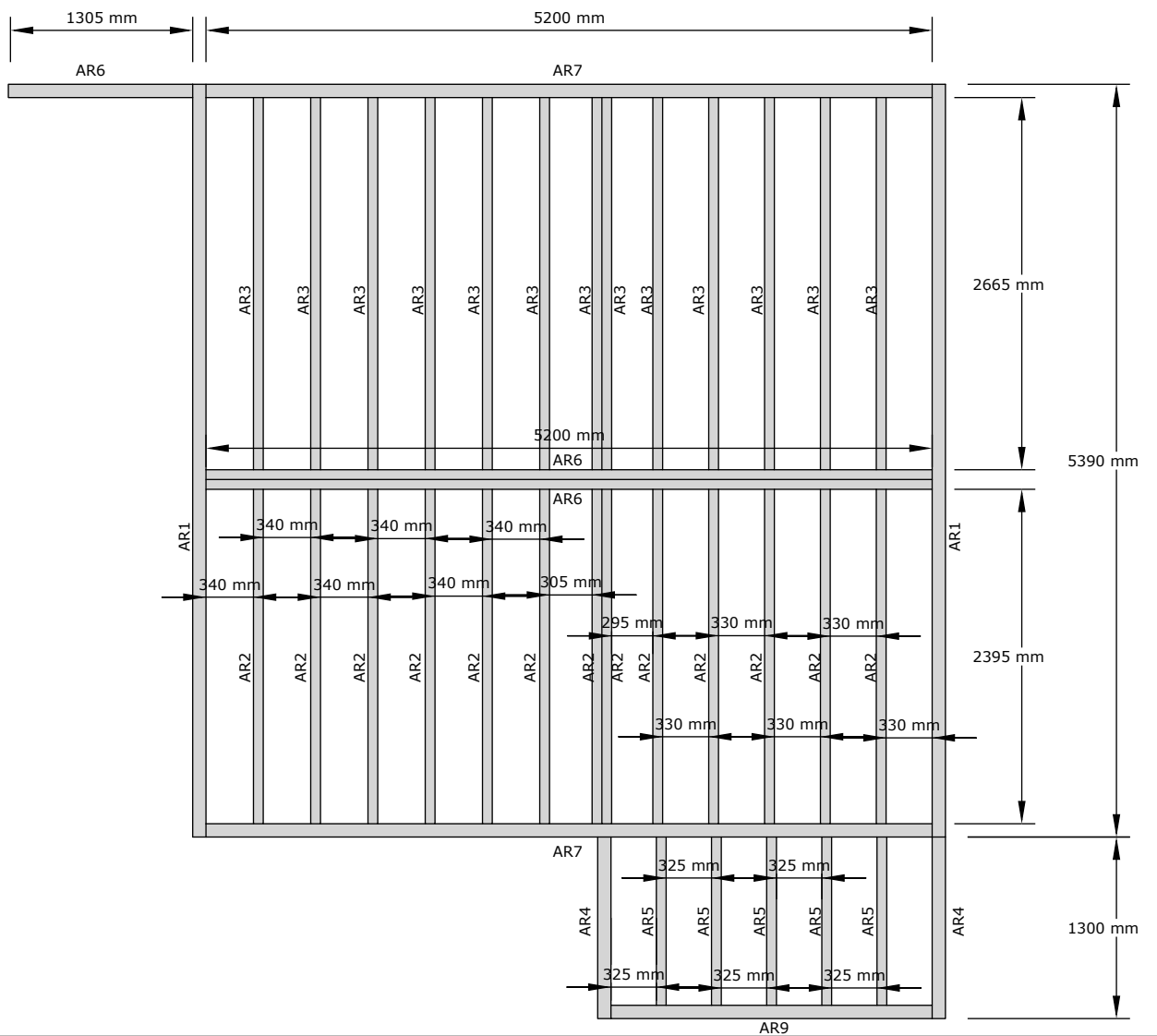
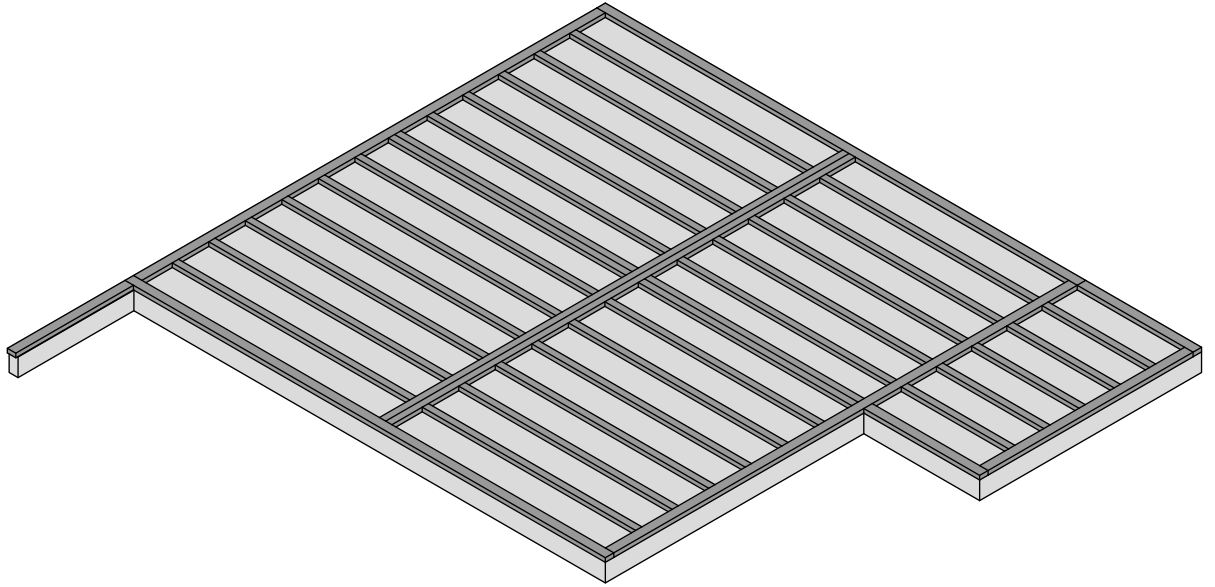
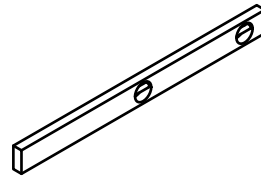


ENG	-	Not included
GER	-	Nicht enthalten
FR	-	Non inclus
ES	-	No incluso
IT	-	Non incluso
NO	-	Ikke inkludert
SWE	-	Ingår inte
FIN	-	Ei sisälly hintaan
DEN	-	Ikke inkluderet
NED	-	Niet inbegrepen
POR	-	Não incluído
CZ	-	Není zahrnuto
POL	-	Nie wliczone
LIT	-	Neįtraukta
LAT	-	Nav iekļauts
RUS	-	Не включено
EST	-	Ei sisaldu komplektis

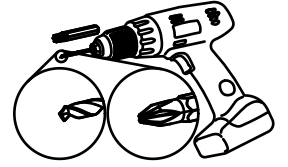
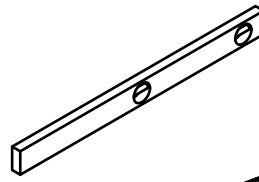
ENG	-	Separate manual
GER	-	Separates Handbuch
FR	-	Manuel séparé
ES	-	Manual separado
IT	-	Manuale separato
NO	-	Separat manual
SWE	-	Separat manual
FIN	-	Erillinen käyttöohje
DEN	-	Separat manual
NED	-	Aparte handleiding
POR	-	Manual separado
CZ	-	Samostatný manuál
POL	-	Osobna instrukcja
LIT	-	Atskiras vadovas
LAT	-	Atsevišķa rokasgrāmata
RUS	-	Отдельное руководство
EST	-	Eraldi juhend



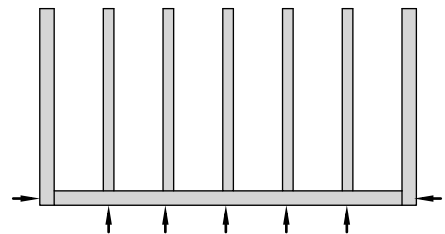
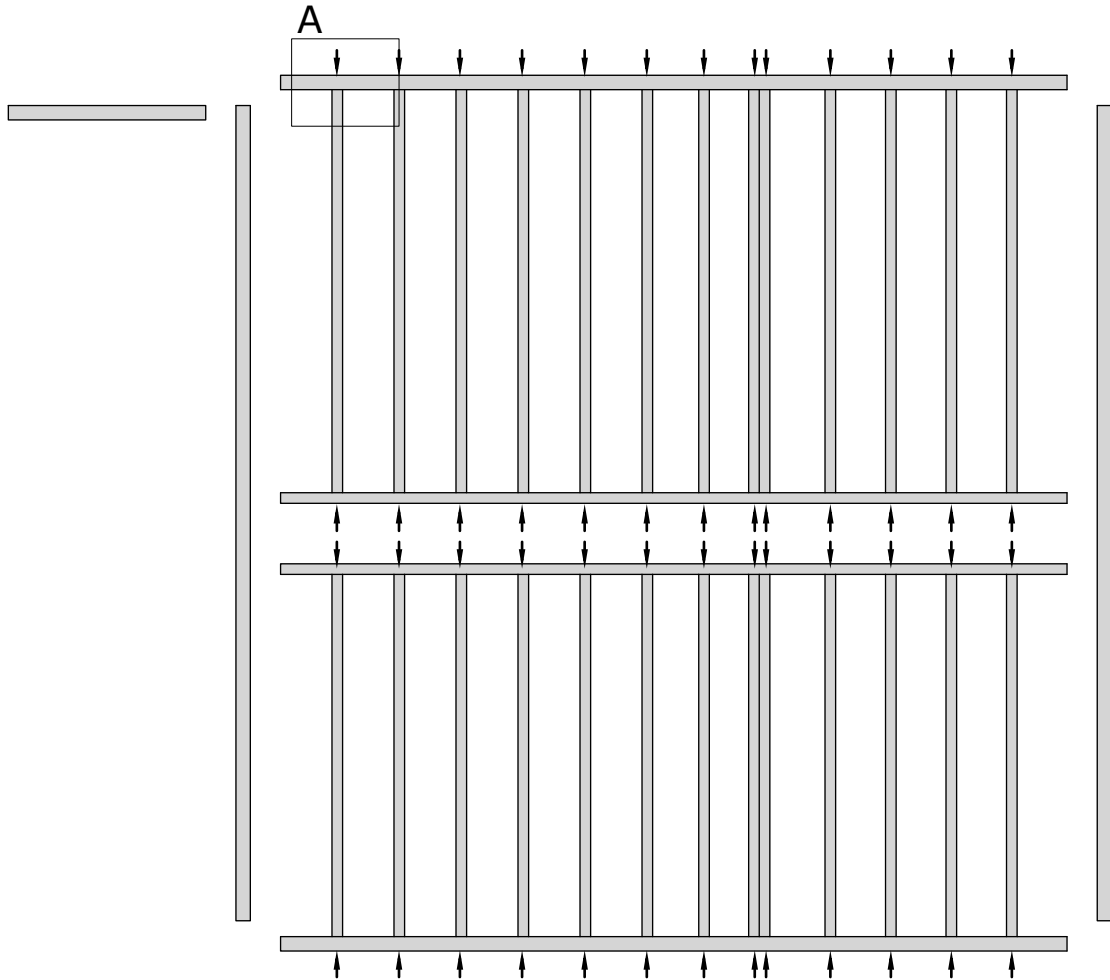
- AR1 x2
- AR2 x13
- AR3 x13
- AR4 x2
- AR5 x5
- AR6 x1
- AR7 x2
- AR8 x2
- AR9 x1



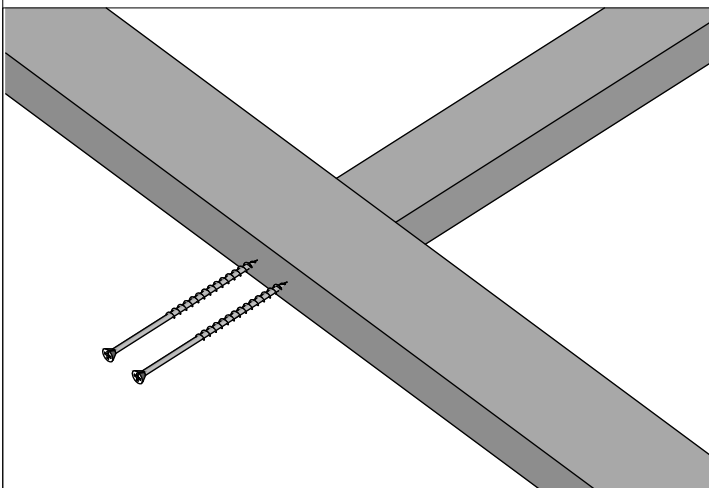
- AR1 x2
- AR2 x13
- AR3 x13
- AR4 x2
- AR5 x5
- AR6 x1
- AR7 x2
- AR8 x2
- AR9 x1



Ø6X160 x111 



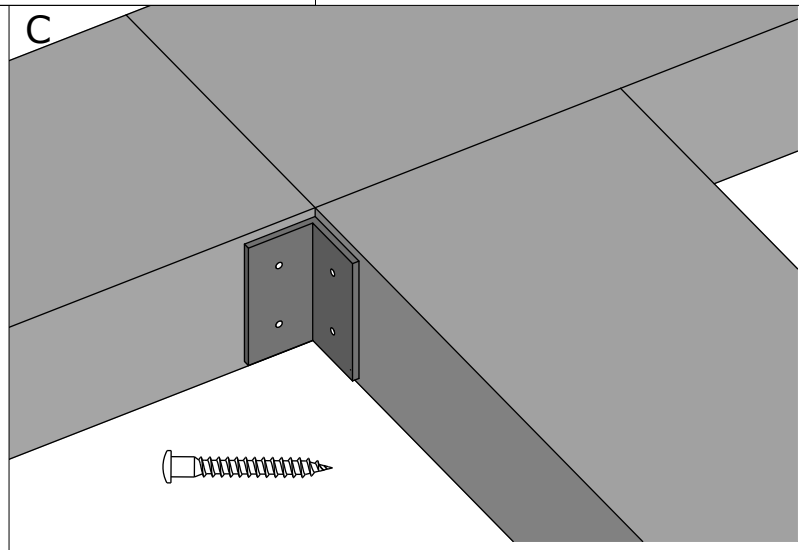
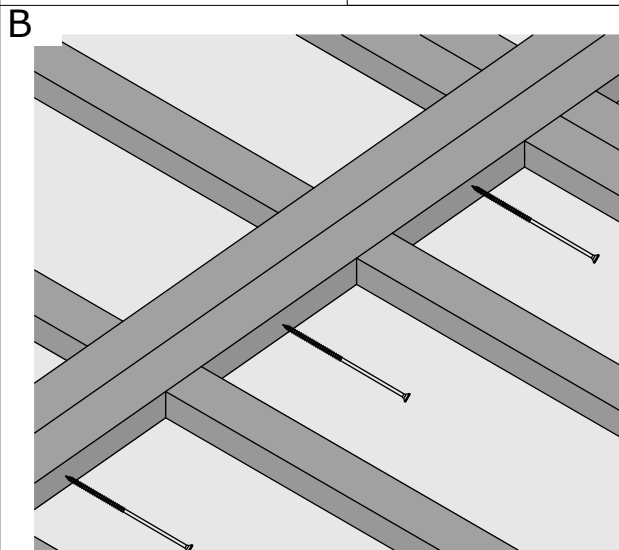
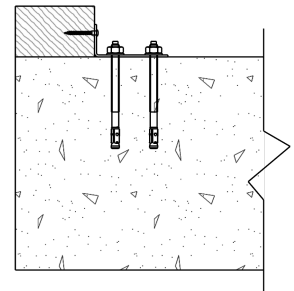
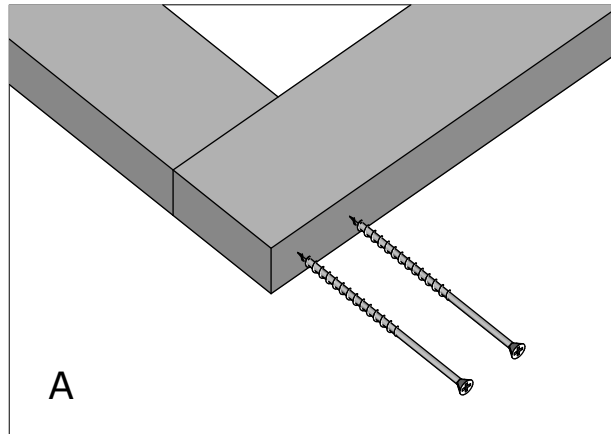
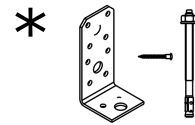
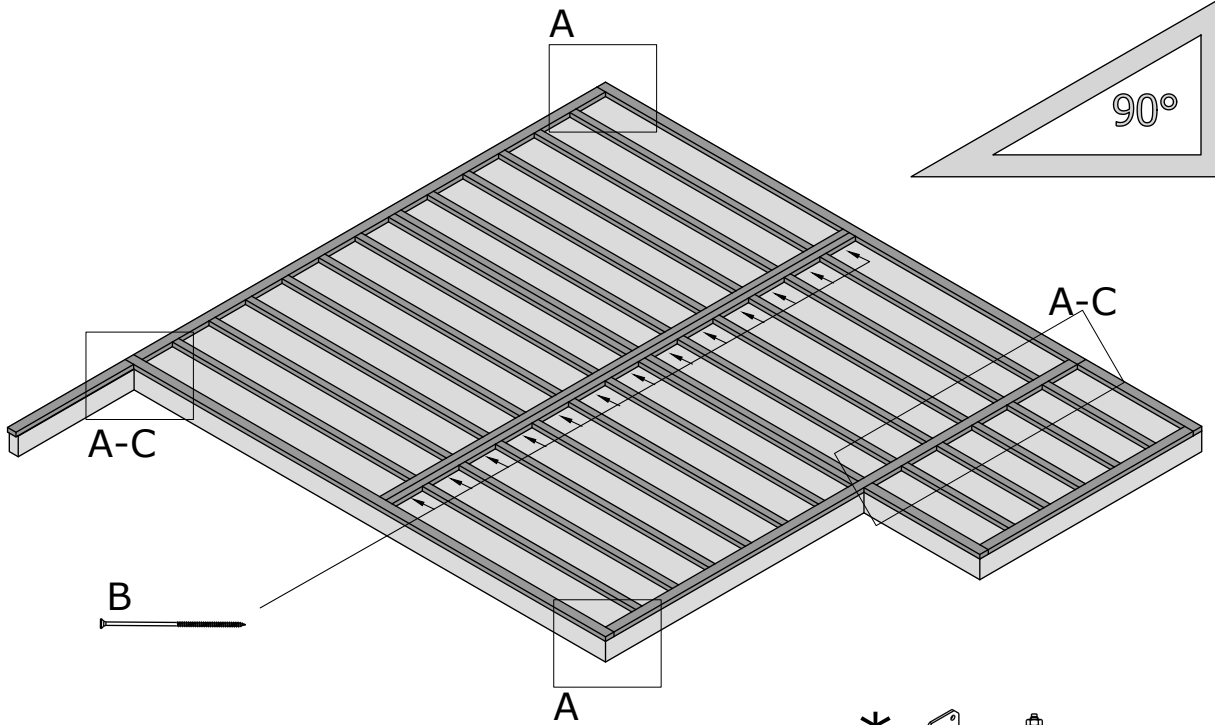
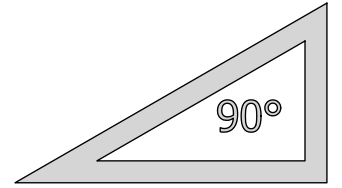
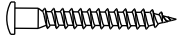
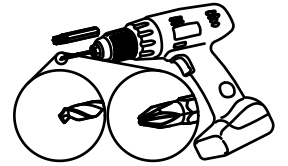
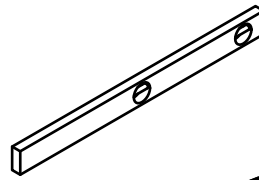
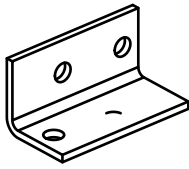
A



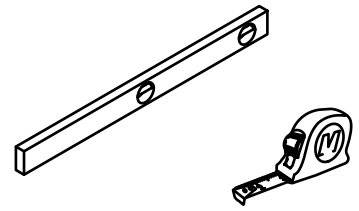
QNU20x20x40 x14

Ø5X40 x56

Ø6X160 x21

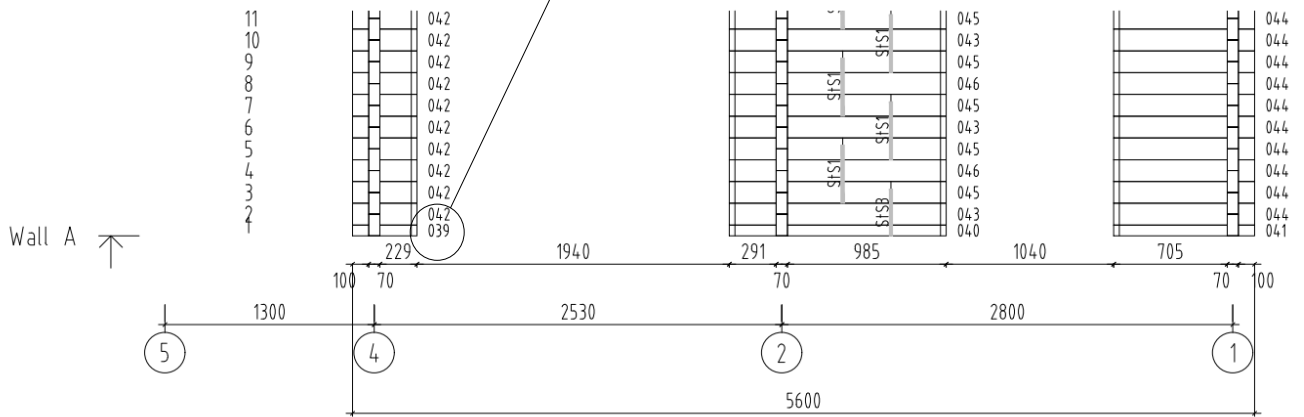
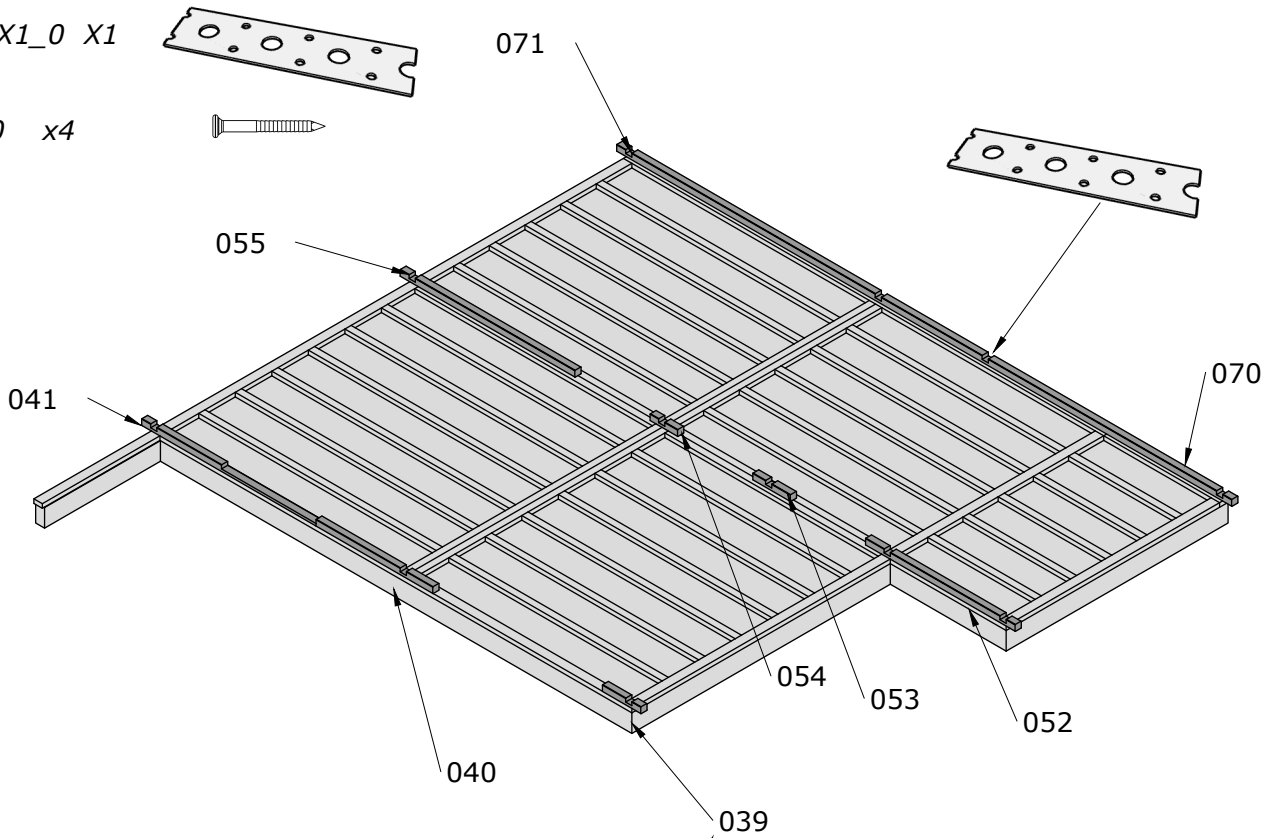


- 039 X1
- 040 X1
- 041 X1
- 052 X1
- 053 X1
- 054 X1
- 055 X1
- 070 X1
- 071 X1



QLI25X1_0 X1

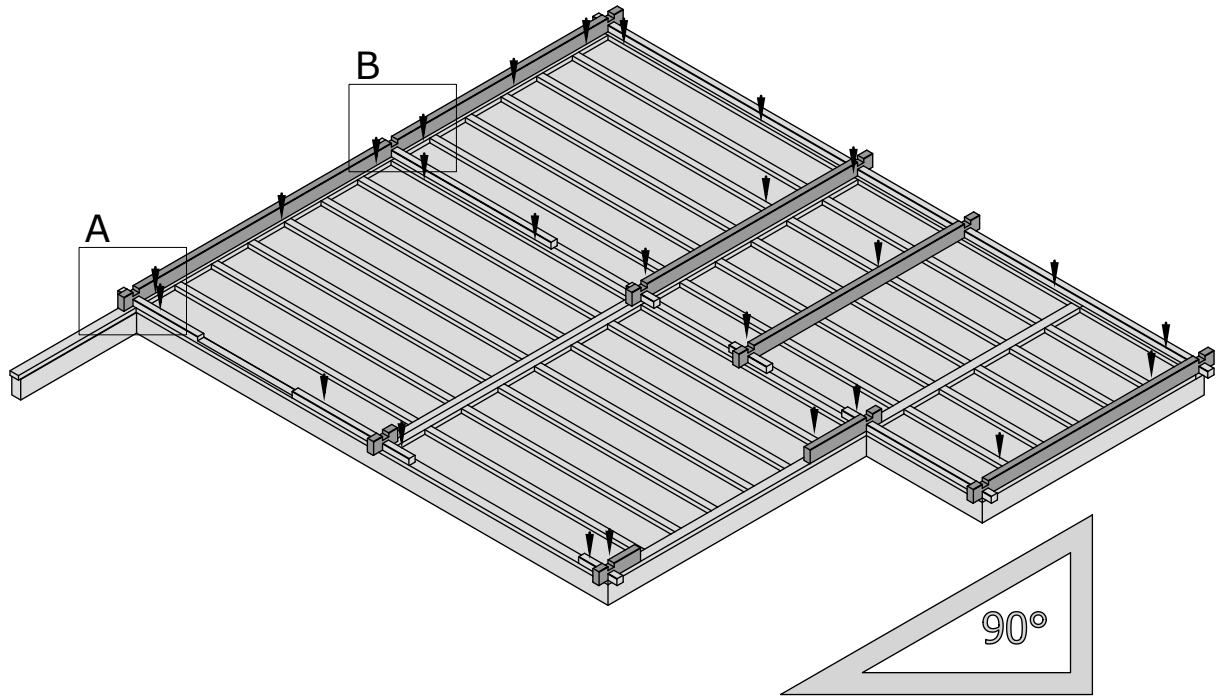
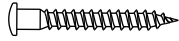
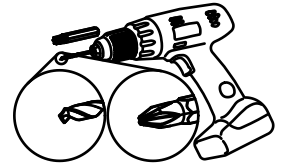
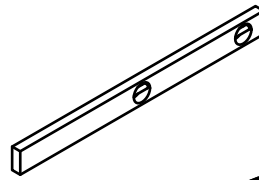
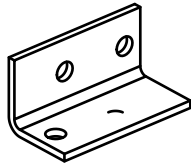
Ø4X40 x4



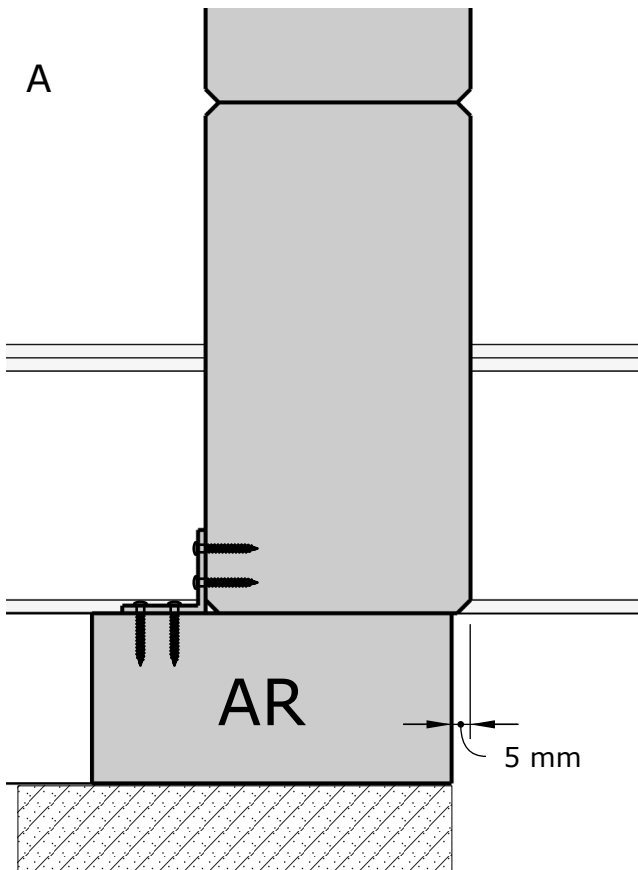
001, ...

QNU20x20x40 X26

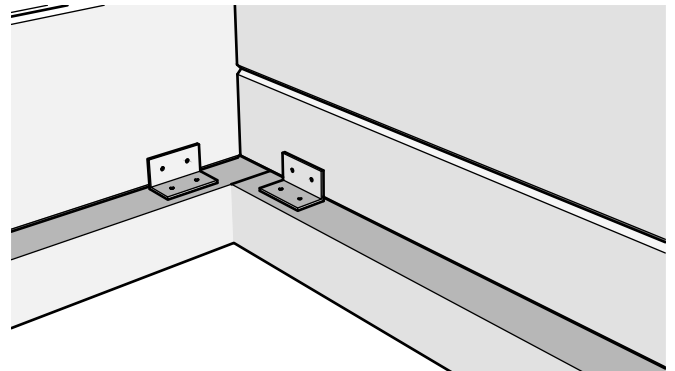
Ø5X40 x104



A



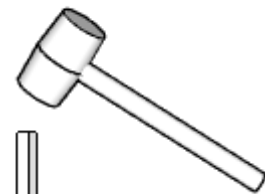
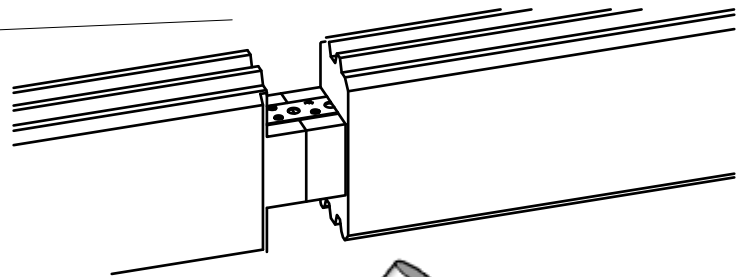
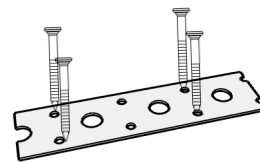
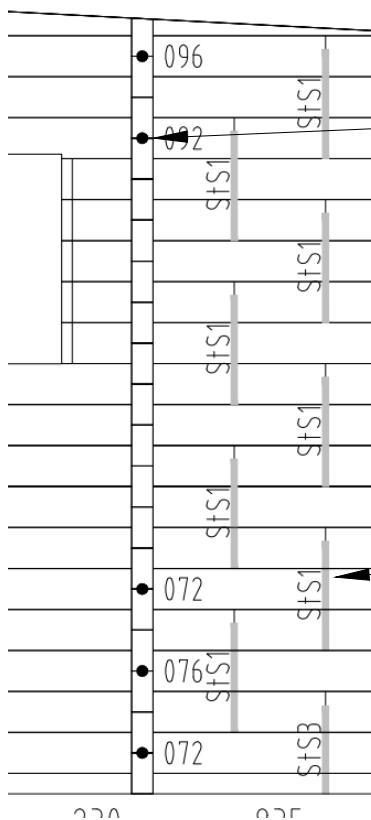
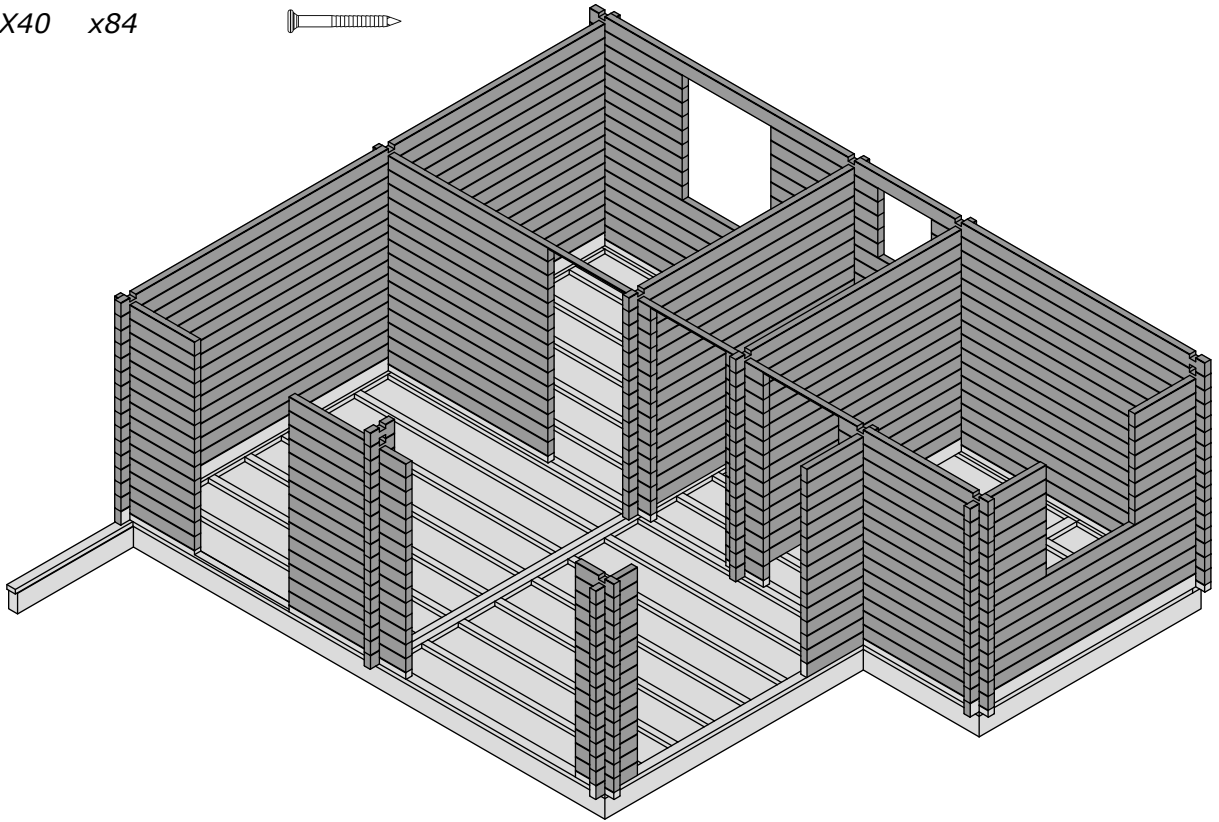
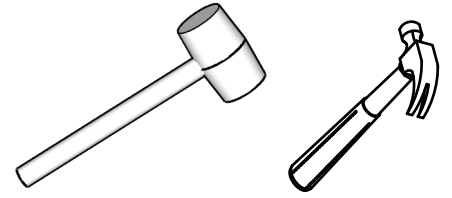
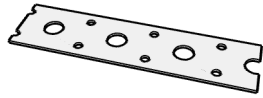
B



002, ...
 StS1 x71
 StS2 x4
 StS

QLI25X1_0 X21

Ø4X40 x84

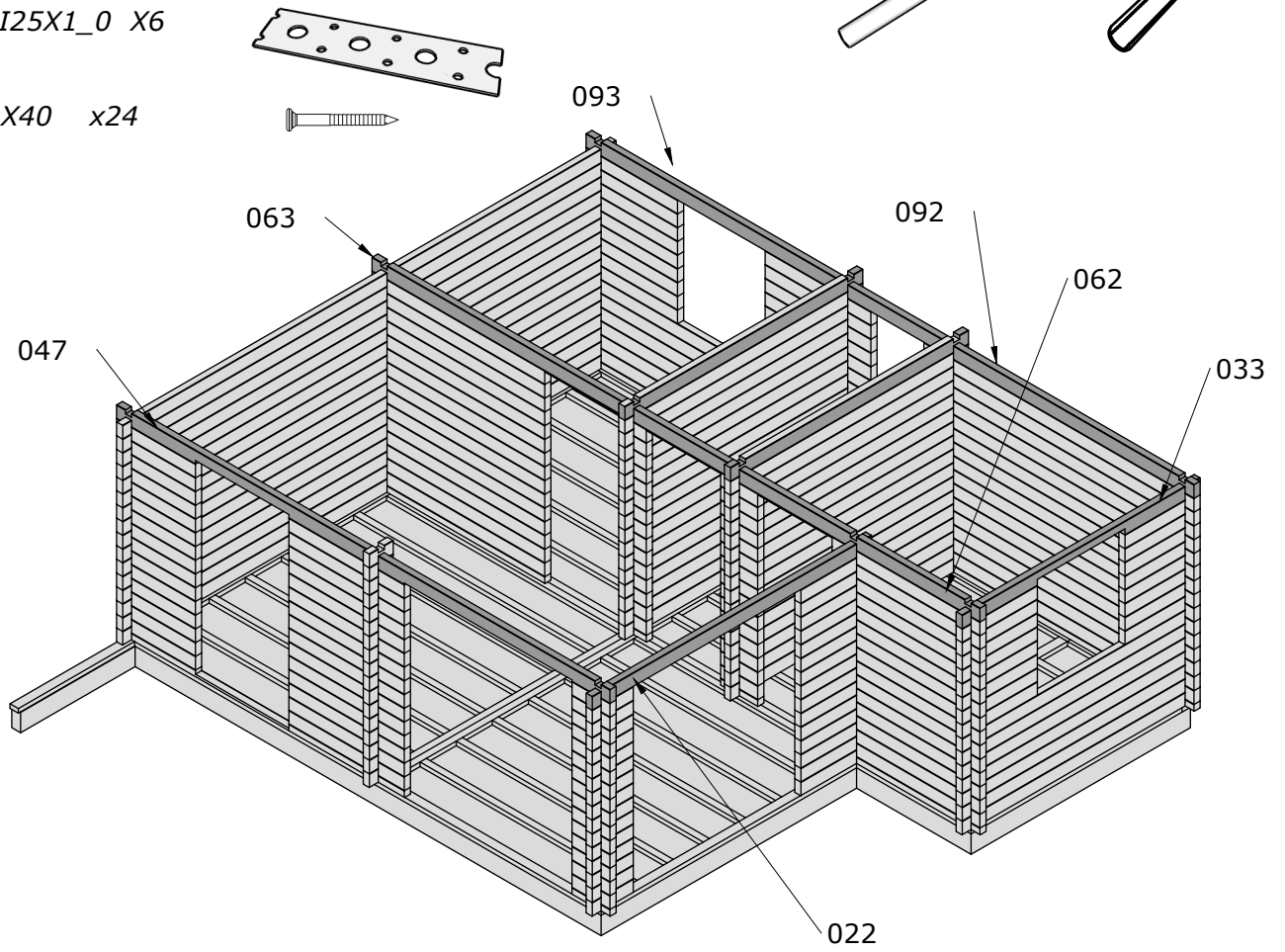
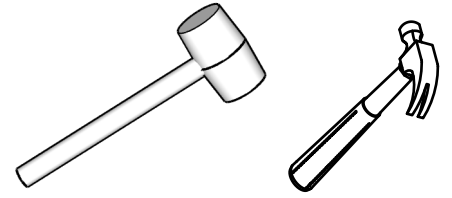


StS1 - StS2, ...

022, 047, ...
StS1 x73
StS2 x3
StS

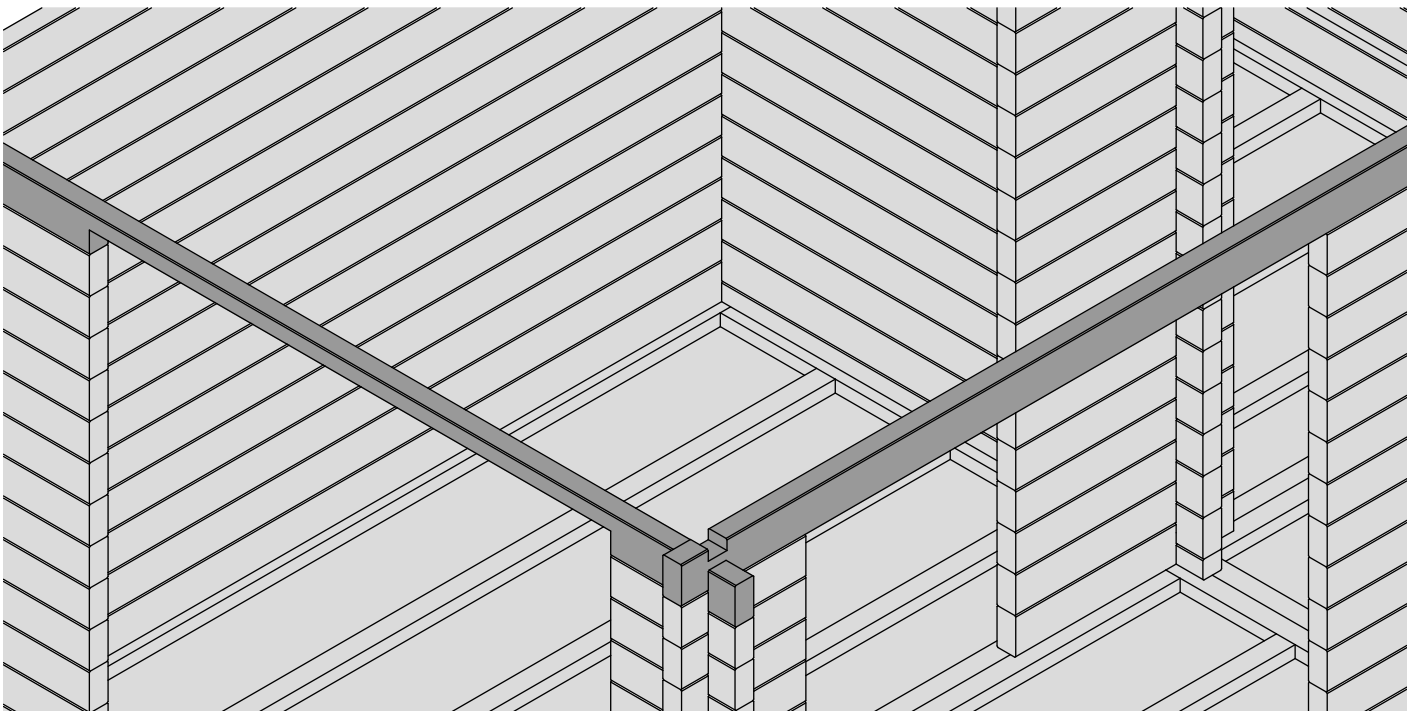
QLI25X1_0 X6

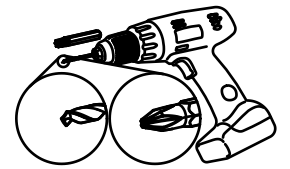
Ø4X40 x24



A

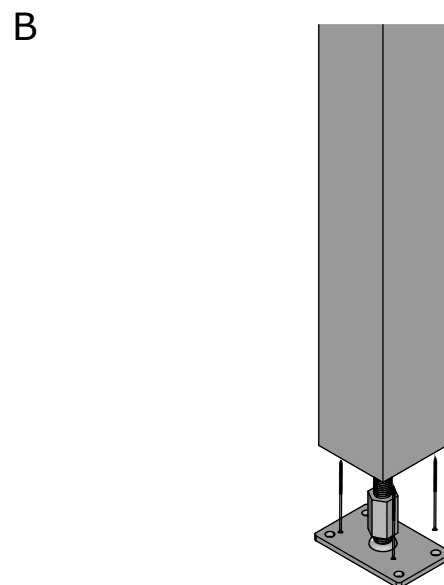
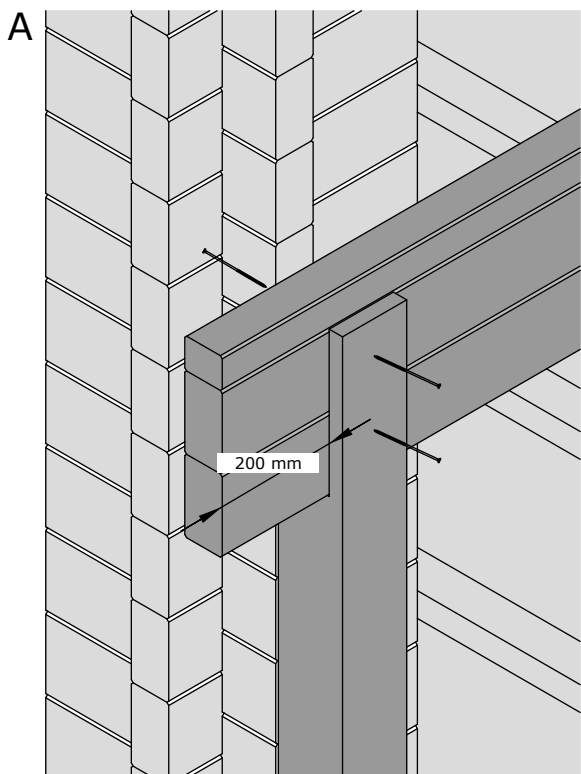
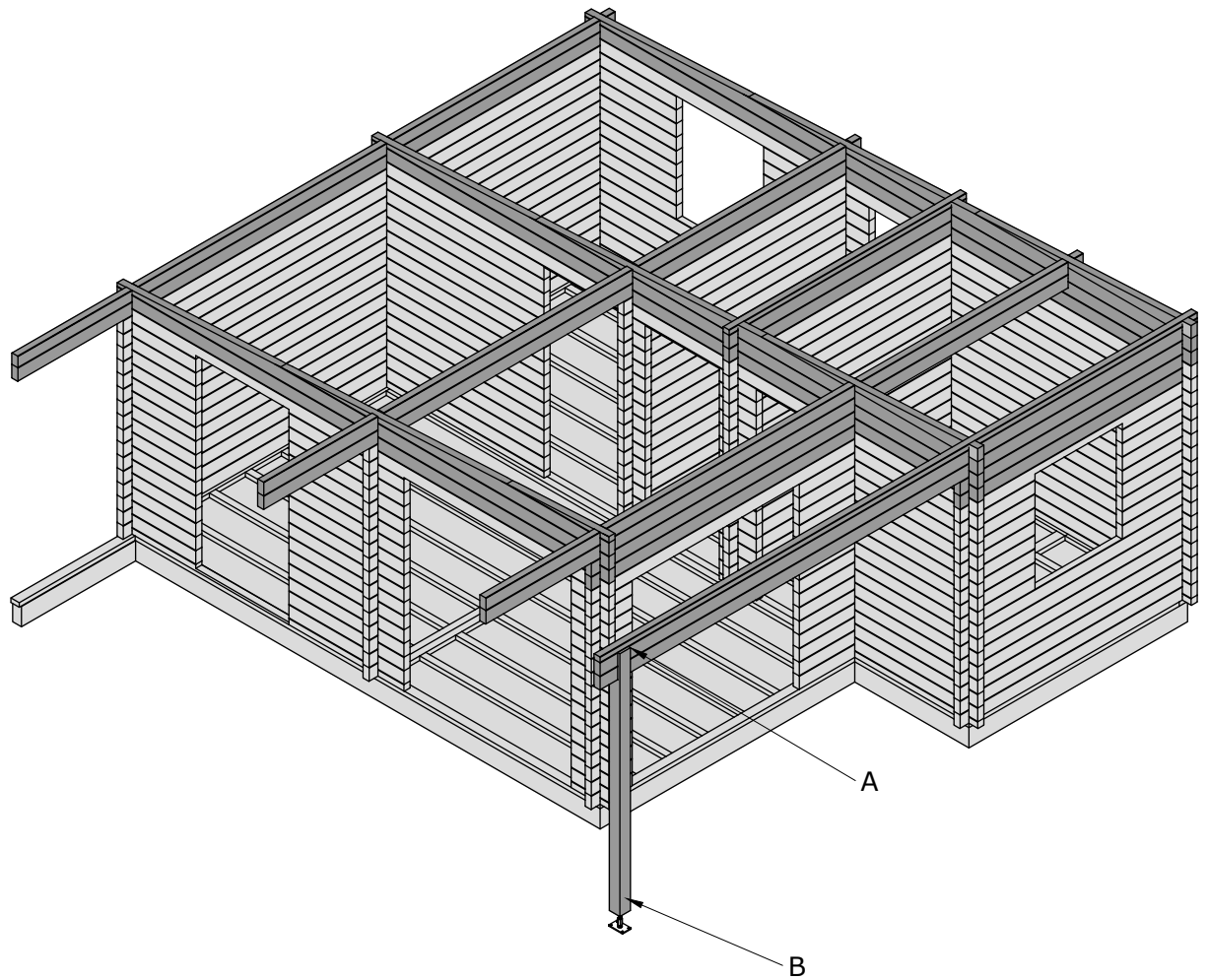
A



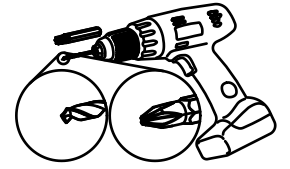
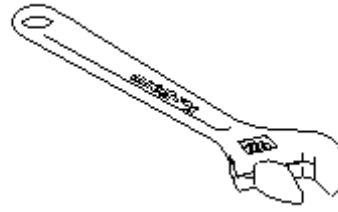


Pst1 x1

Ø3,5X50 x12 



- KL1 x11
- KL2 x2
- KL3 x2
- KL4 x2
- KL5 x3
- KL6 x2



QMUUK10Zn x11



QSE10x30Zn x11



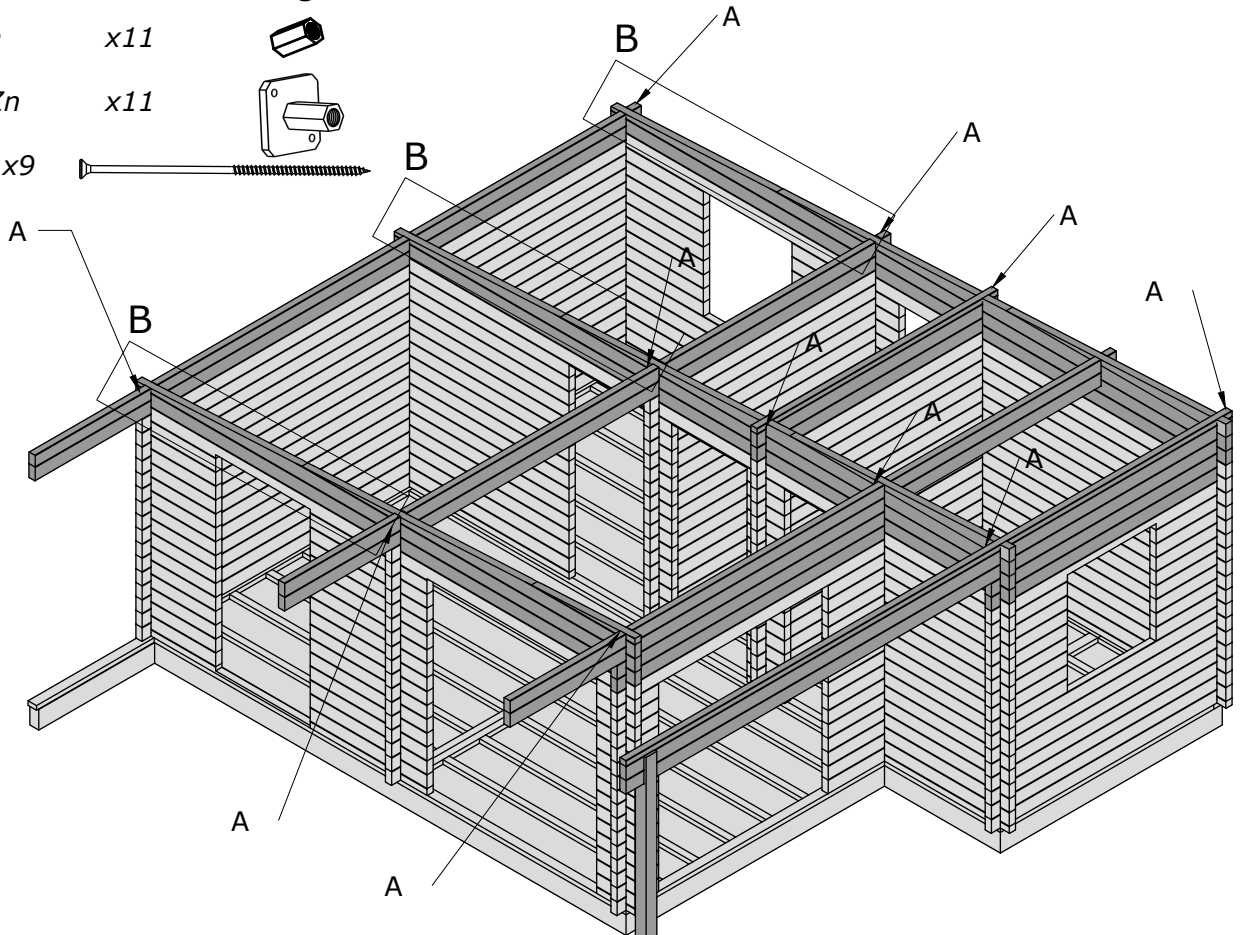
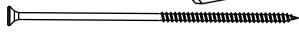
QMUJ10Zn x11



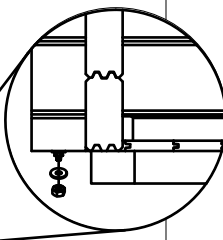
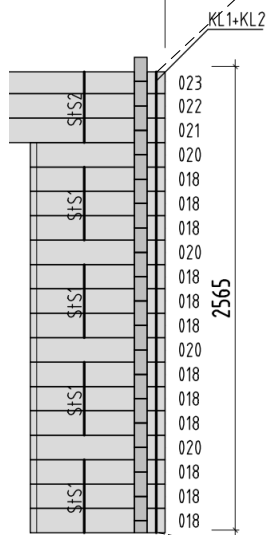
QMUPL10Zn x11



Ø6X160 x9

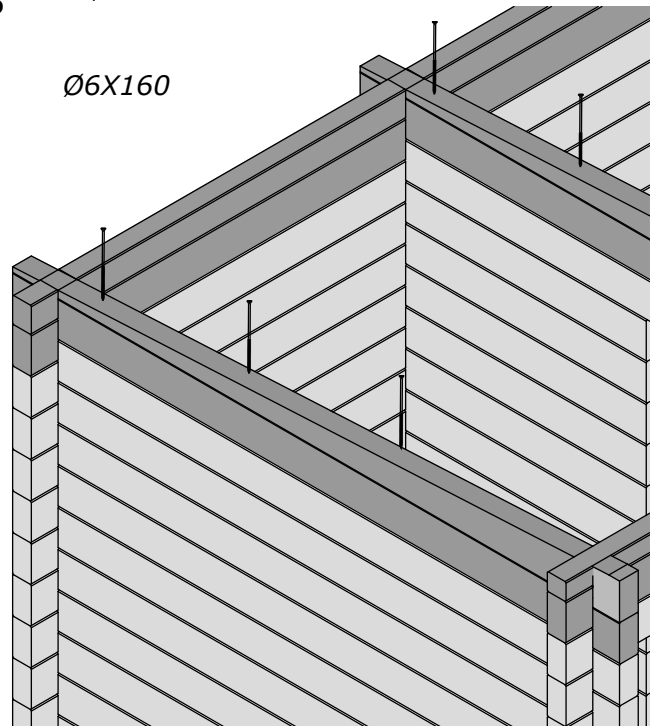


A



B

Ø6X160

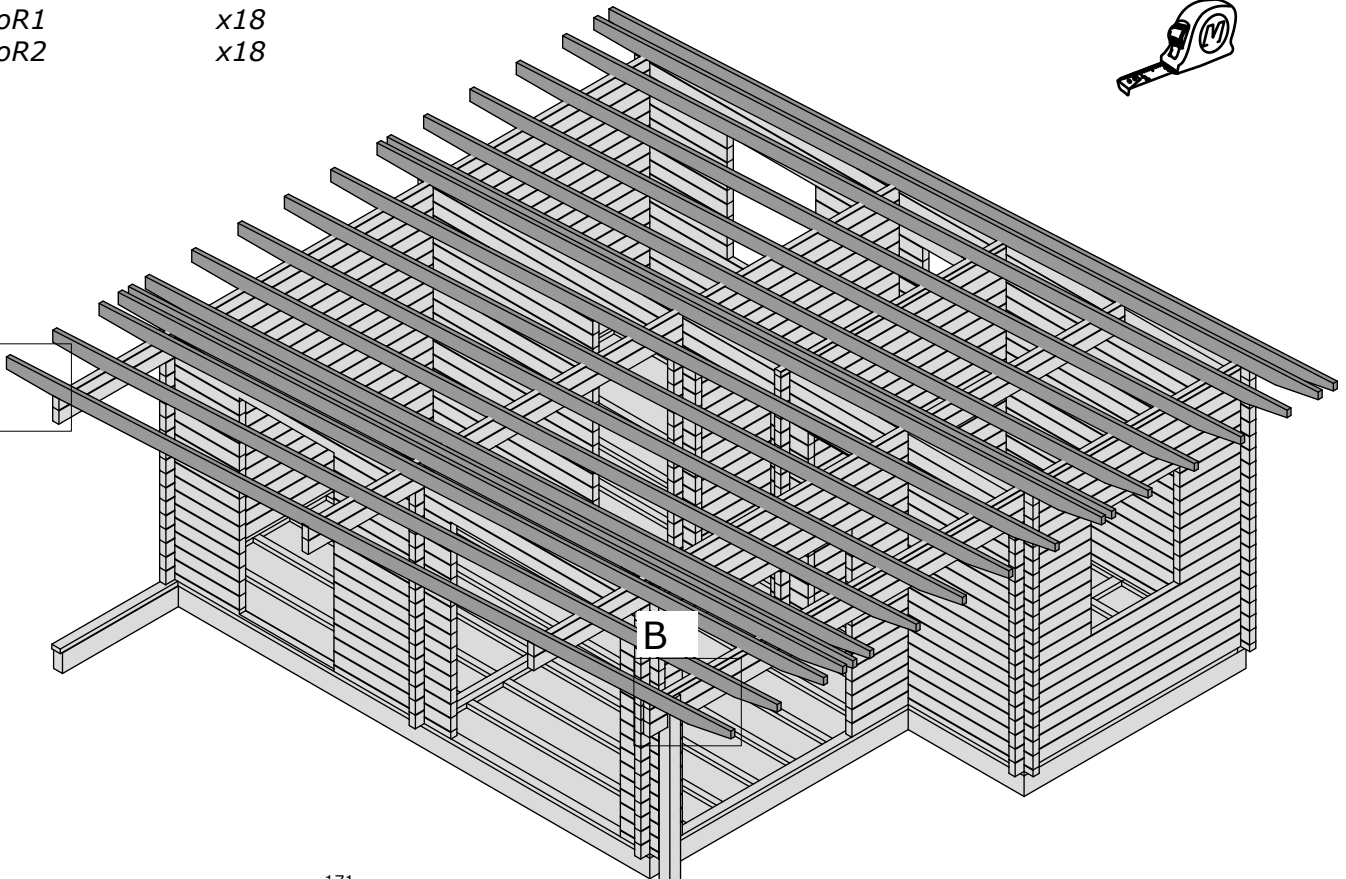


RoR1
RoR2

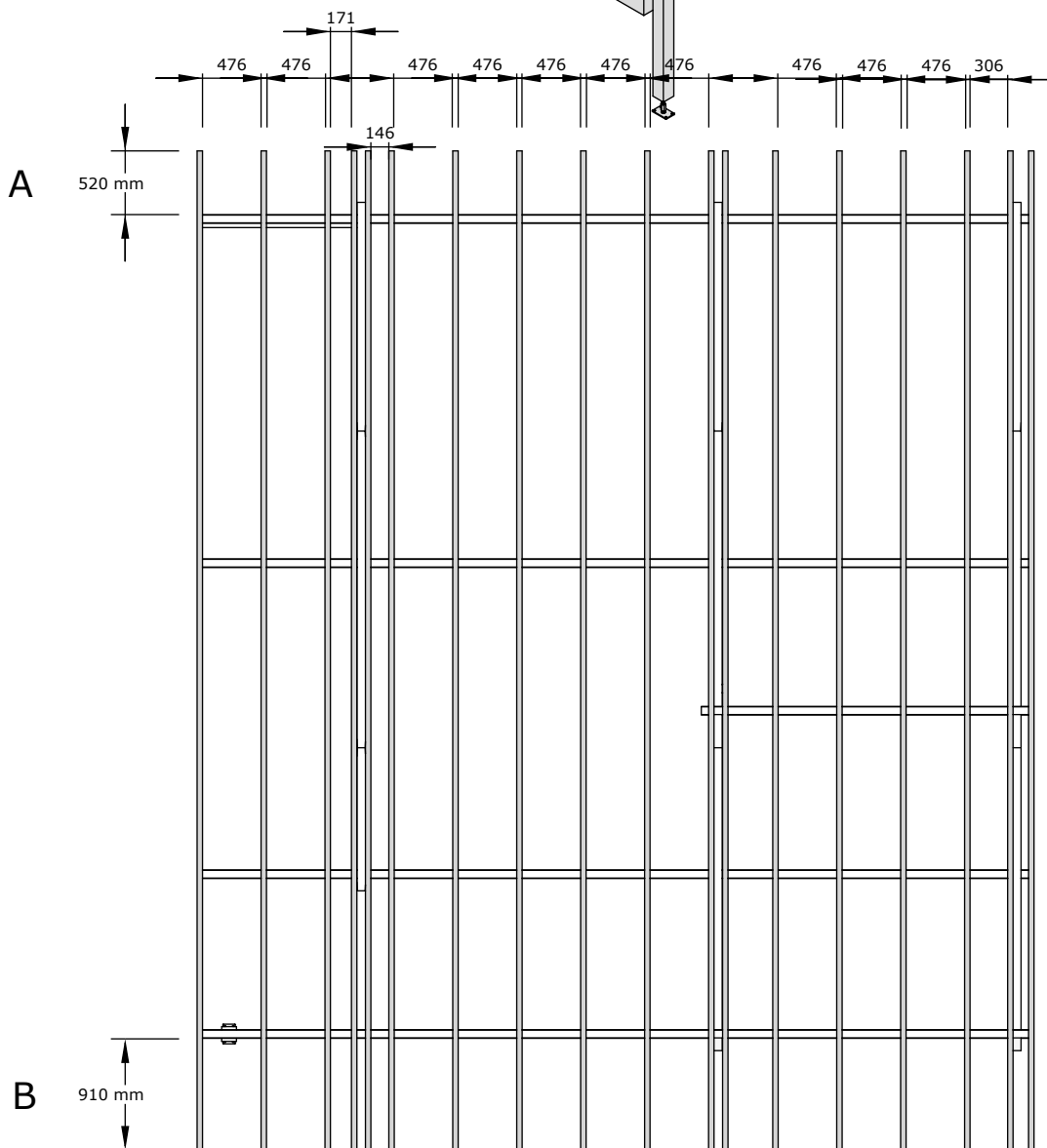
x18
x18



A



B

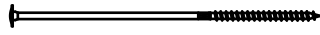


A

B

RoR1 x18
RoR2 x18

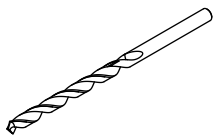
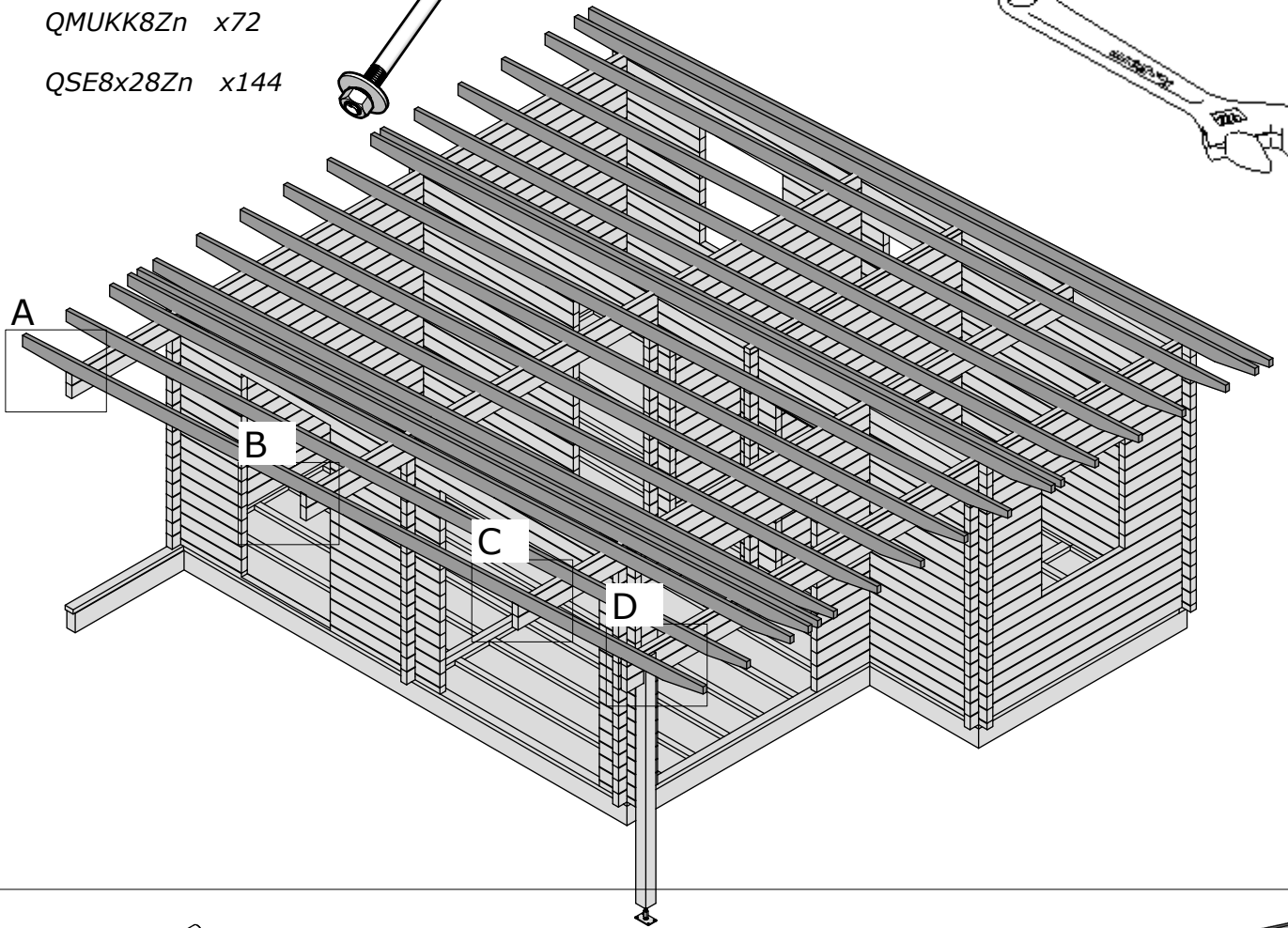
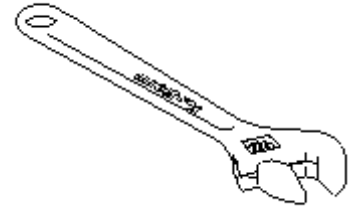
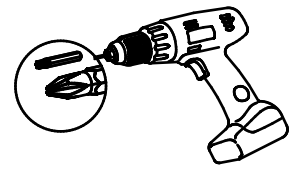
Ø8X260 x72



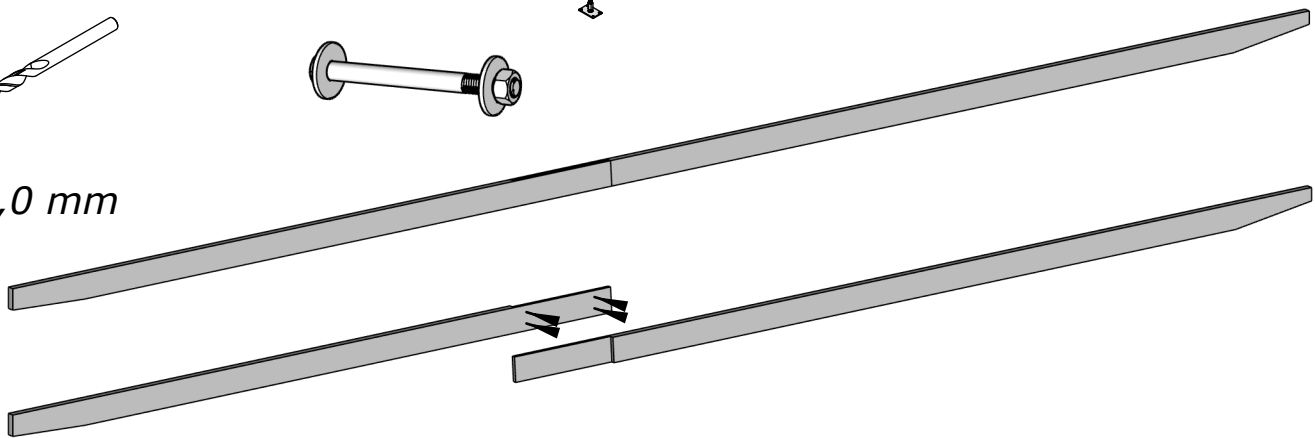
QPOKK8X60Zn x72

QMUKK8Zn x72

QSE8x28Zn x144



Ø 8,0 mm

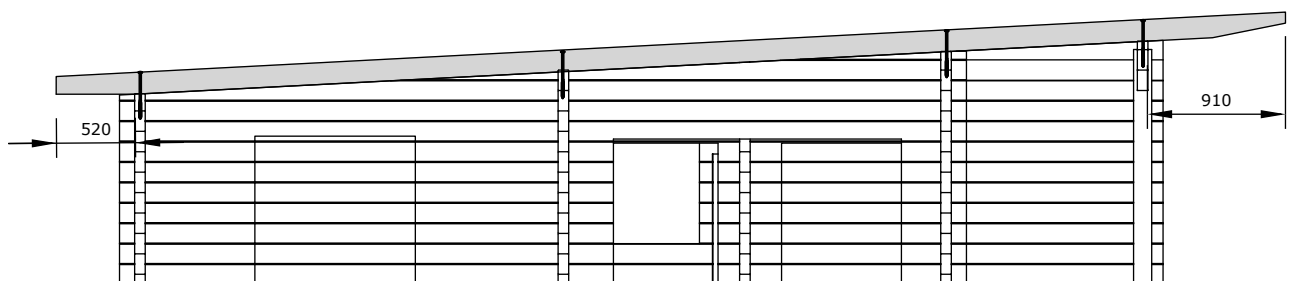


A

B

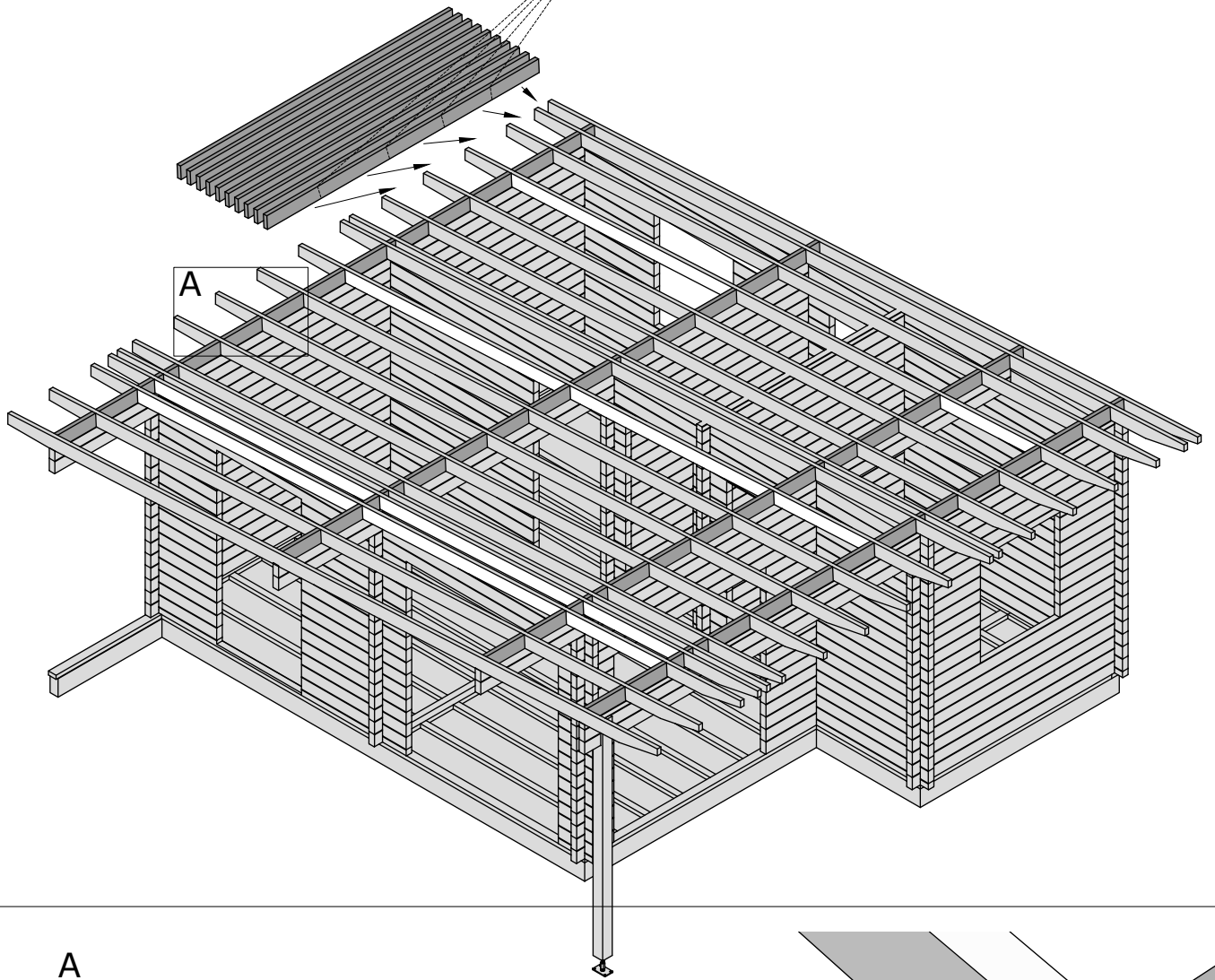
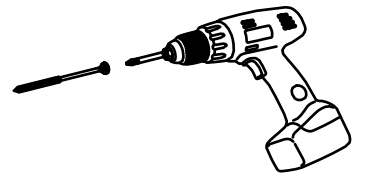
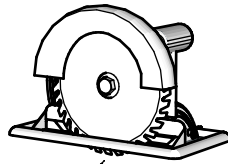
C

D

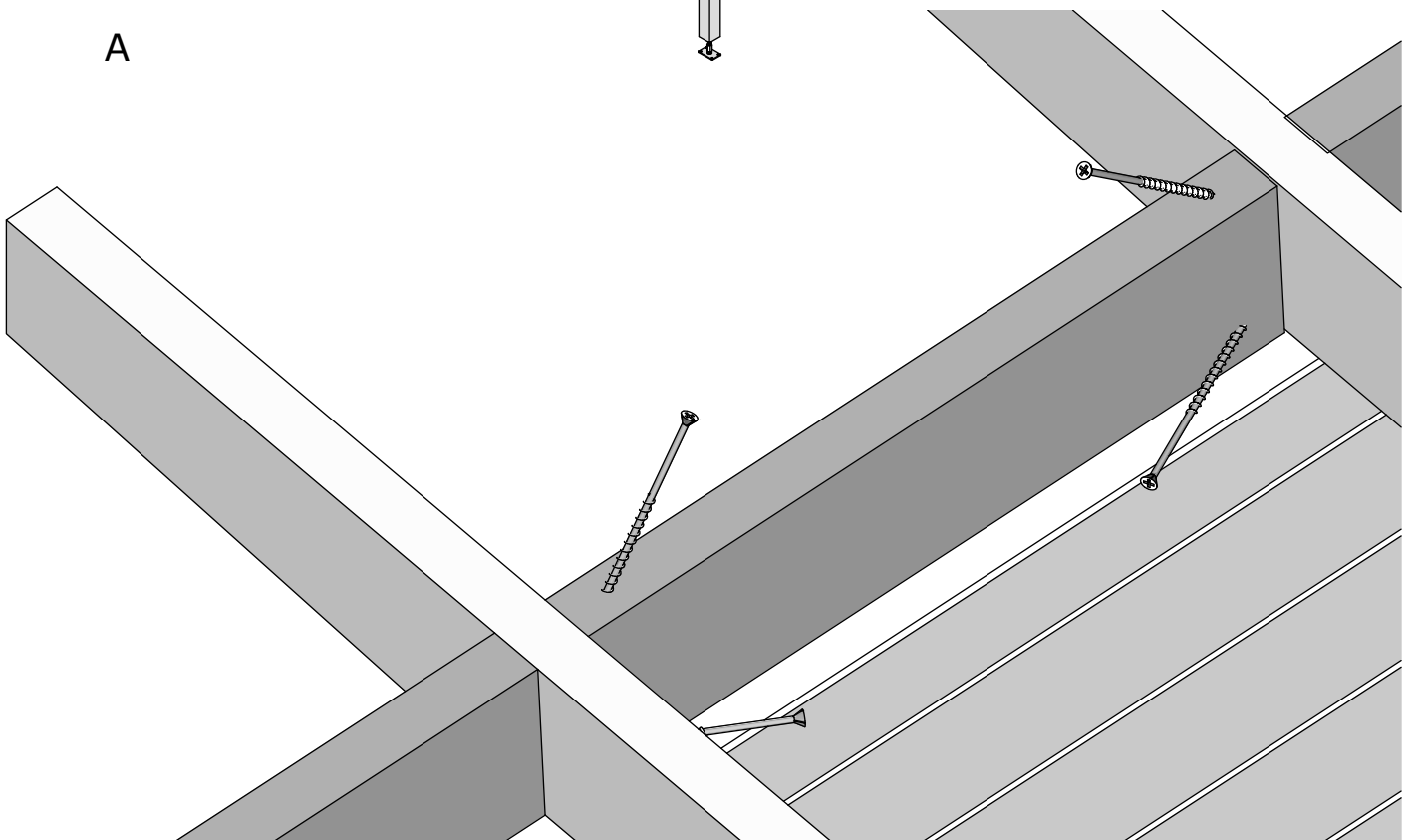


RoR3 x10


Ø4,5X70 x340

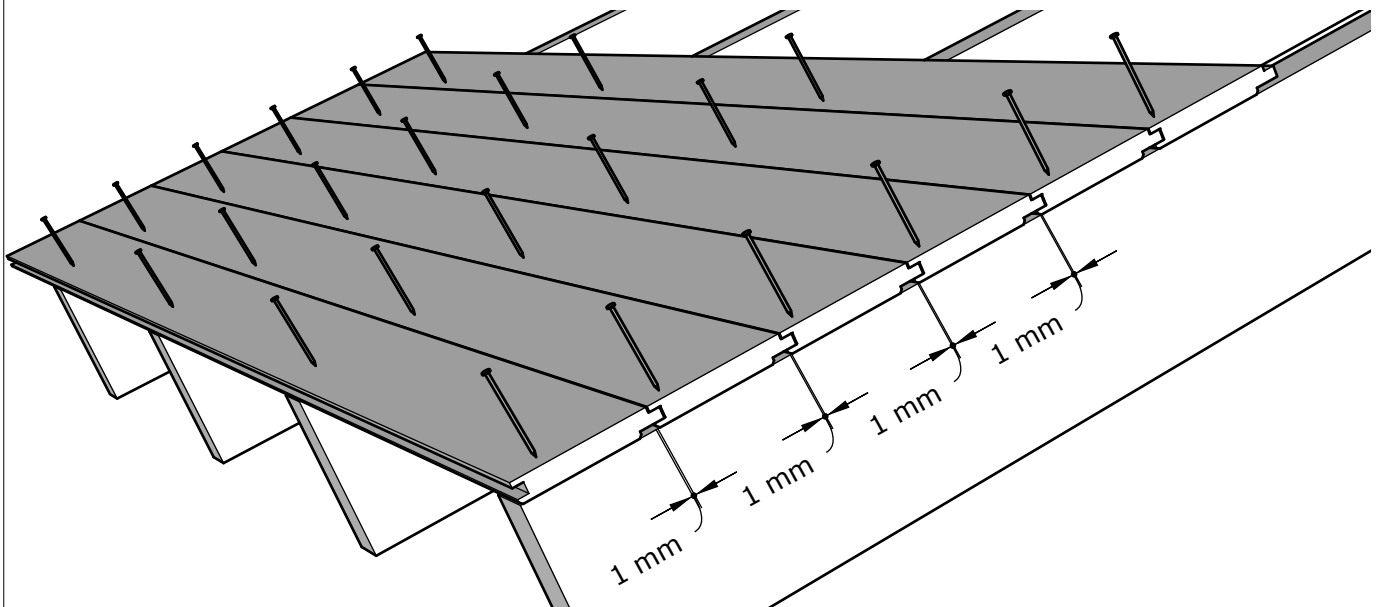
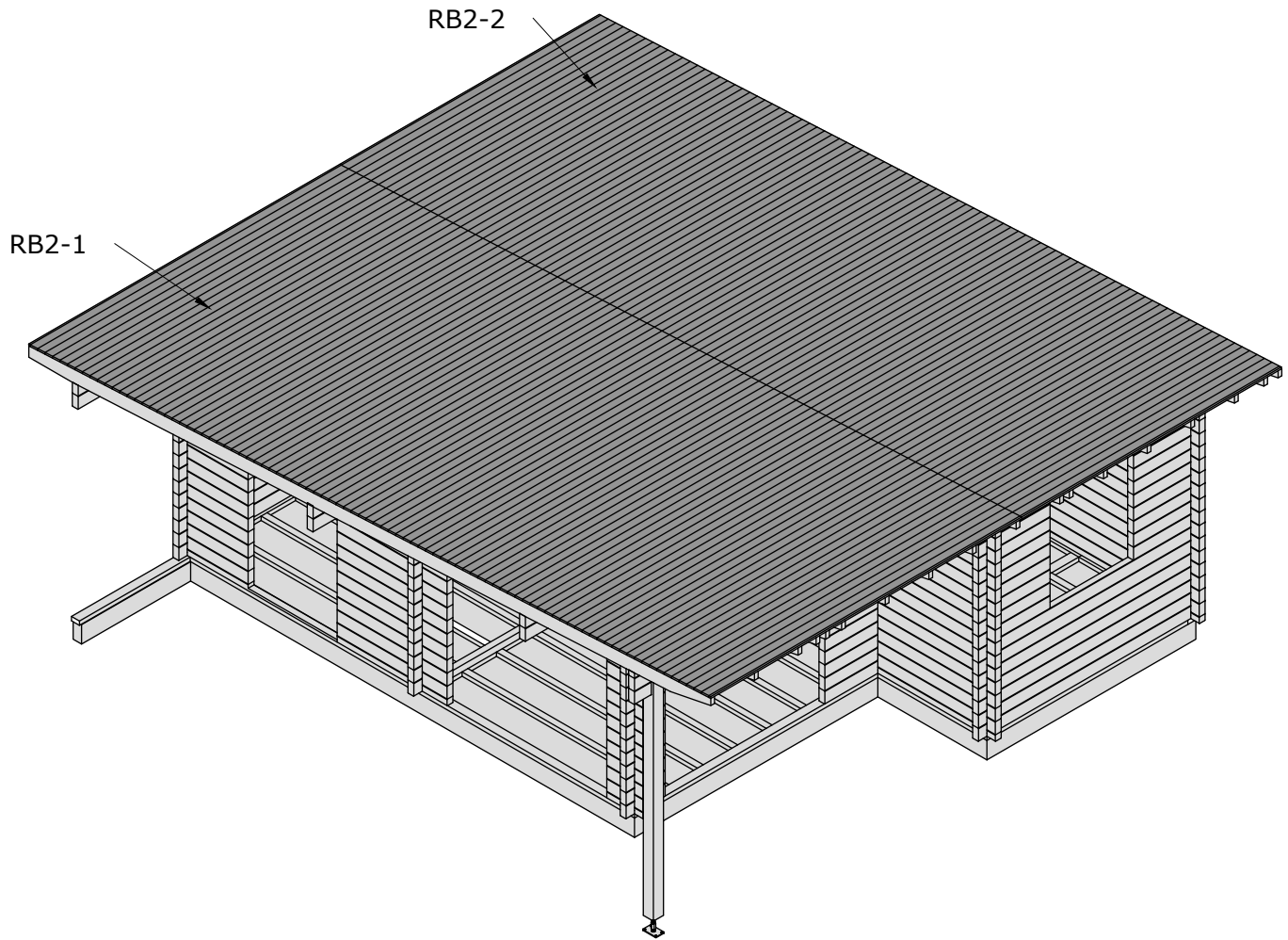
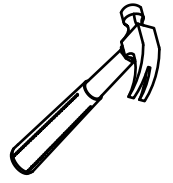


A



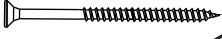
RB2-1 x93
RB2-2 x93

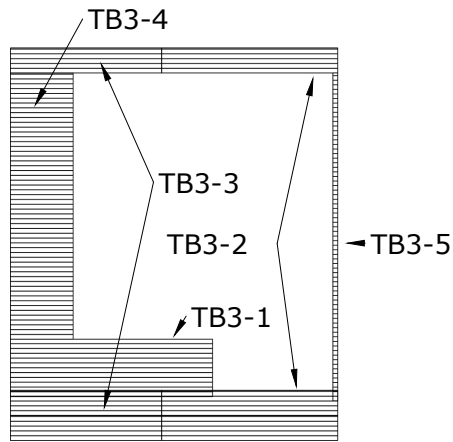
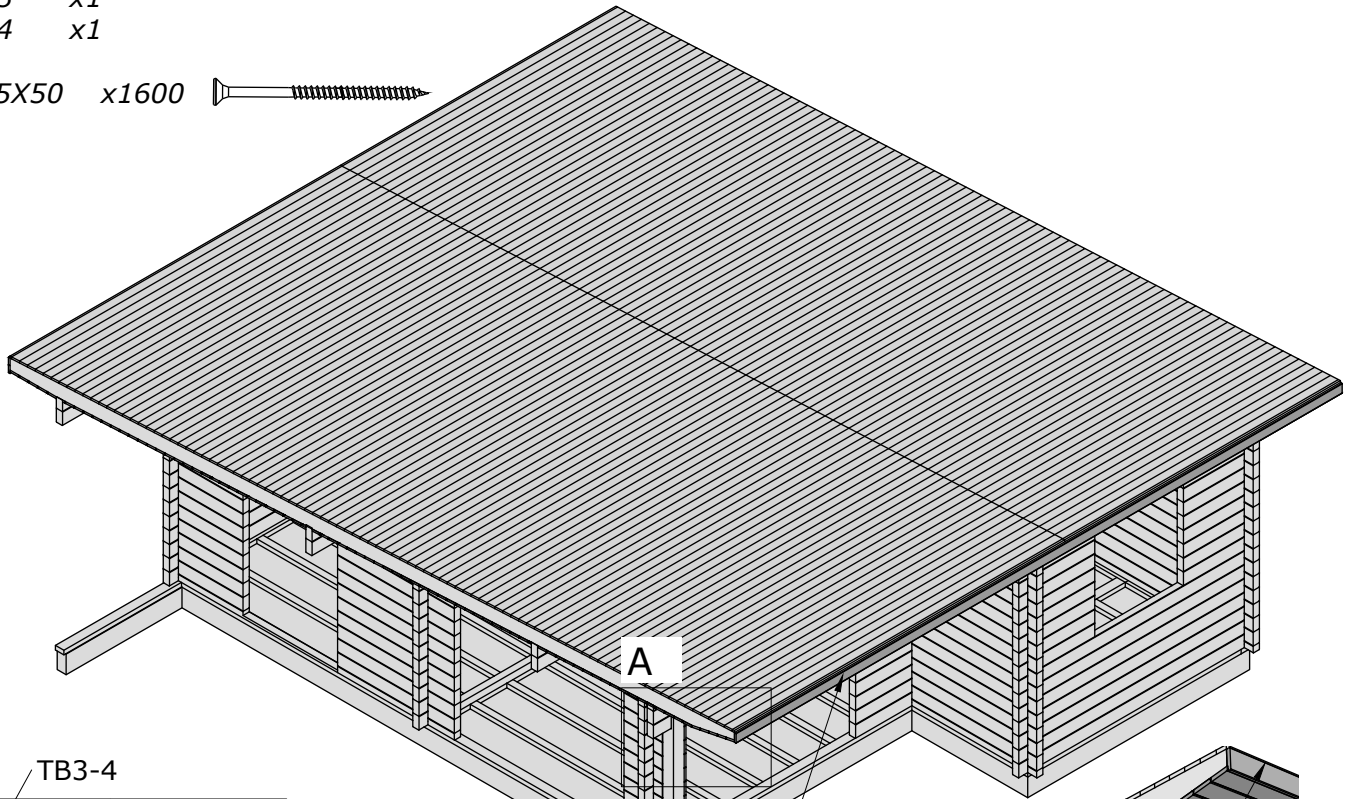
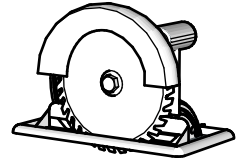
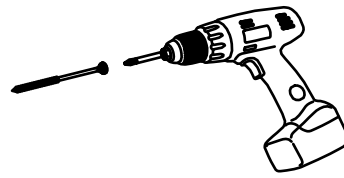
Ø3X70 x1900 



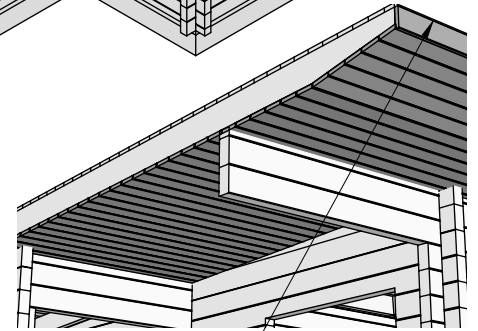
- TB3-1 x13
- TB3-2 x21
- TB3-3 x21
- TB3-4 x57
- TB3-5 x72

- EaE1 x2
- EaE2 x2
- EaE3 x1
- EaE4 x1

Ø3,5X50 x1600 

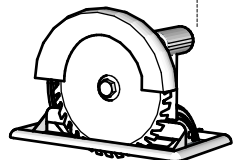
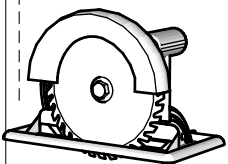
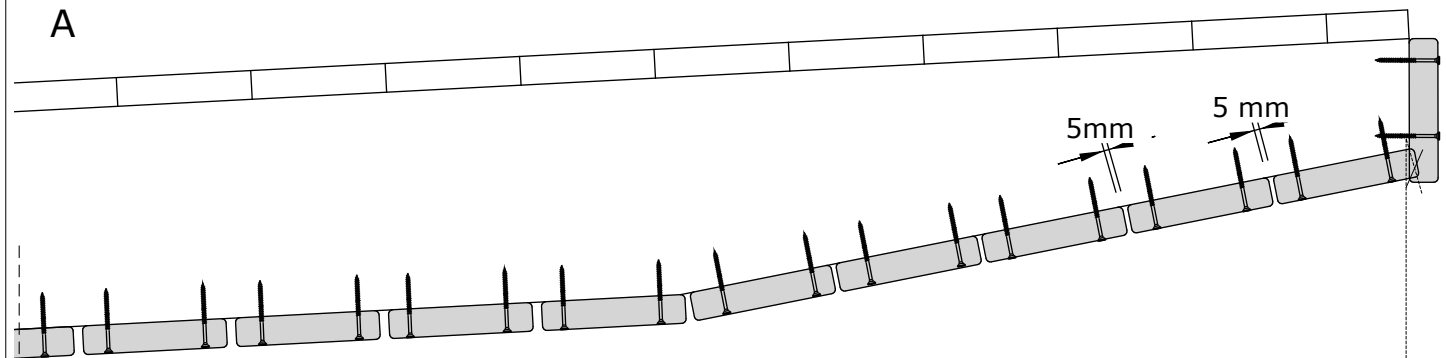


EaE3 - EaE4




EaE3 - EaE4

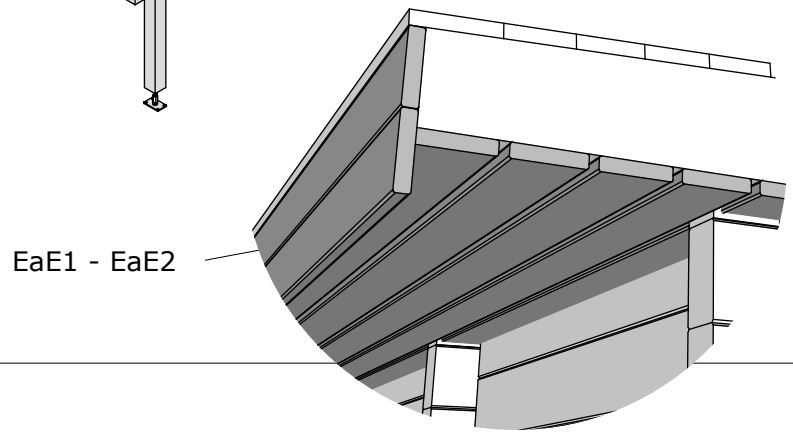
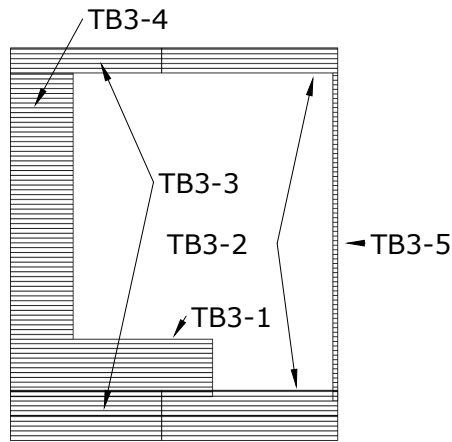
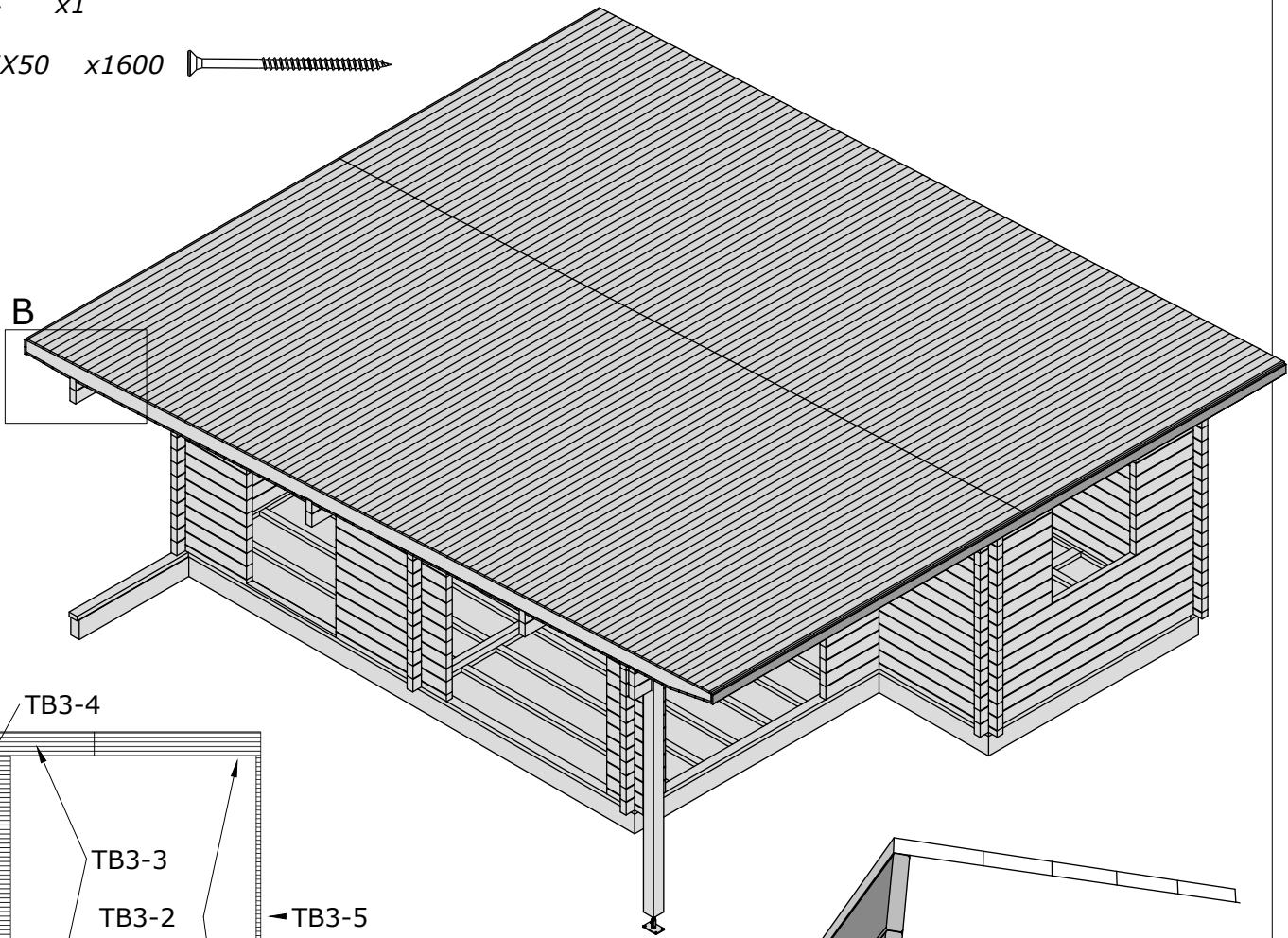
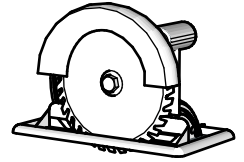
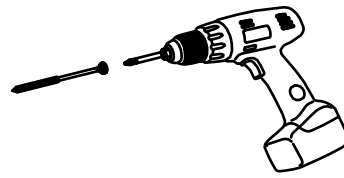
A



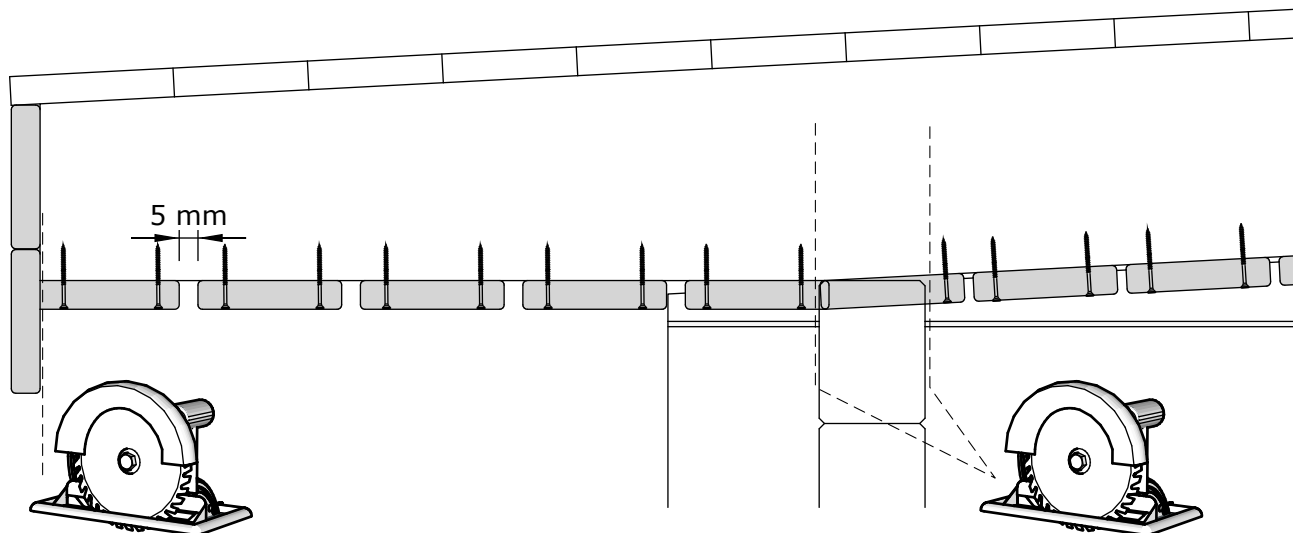
- TB3-1 x13
- TB3-2 x21
- TB3-3 x21
- TB3-4 x57
- TB3-5 x72

- EaE1 x2
- EaE2 x2
- EaE3 x1
- EaE4 x1

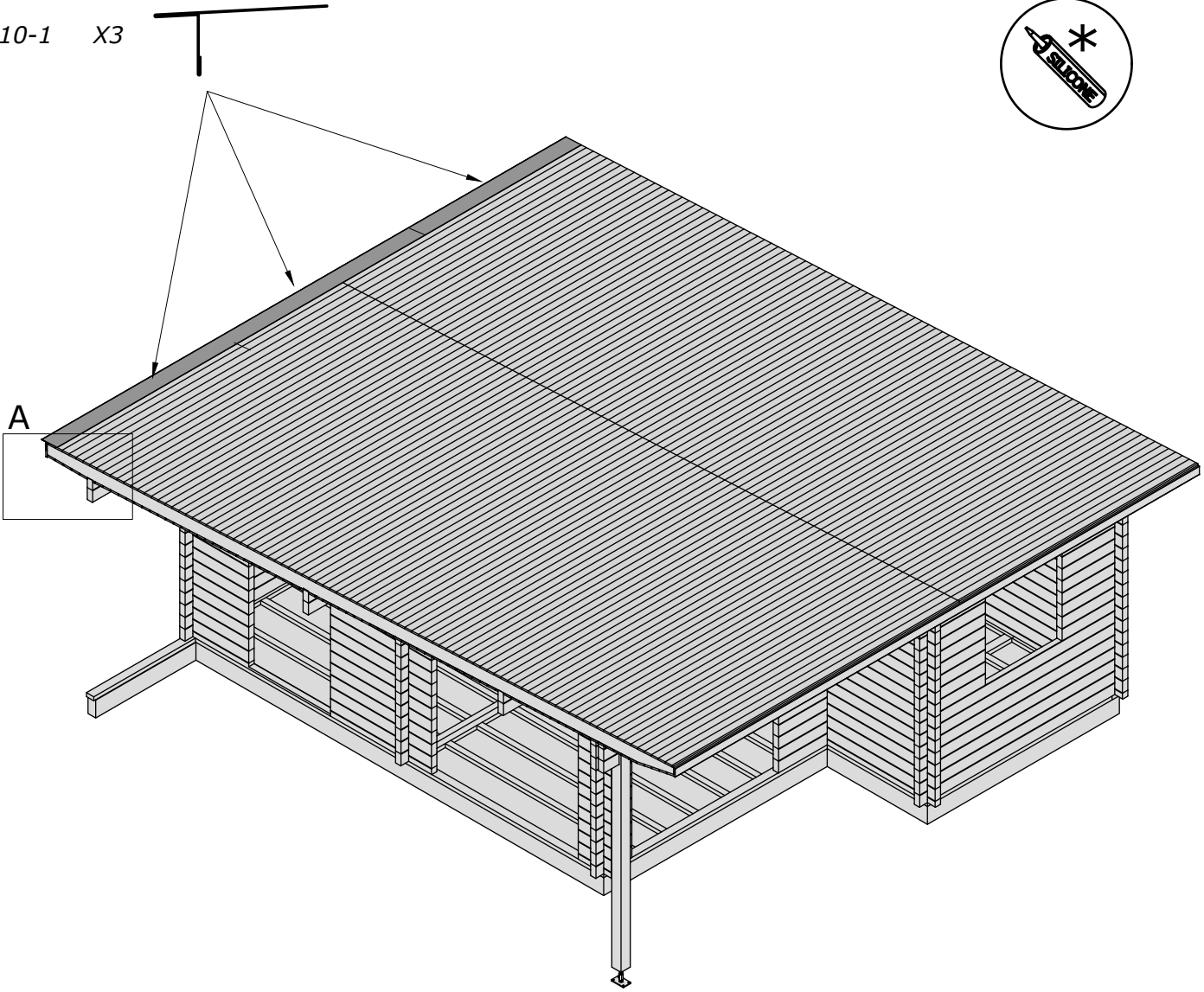
Ø3,5X50 x1600 



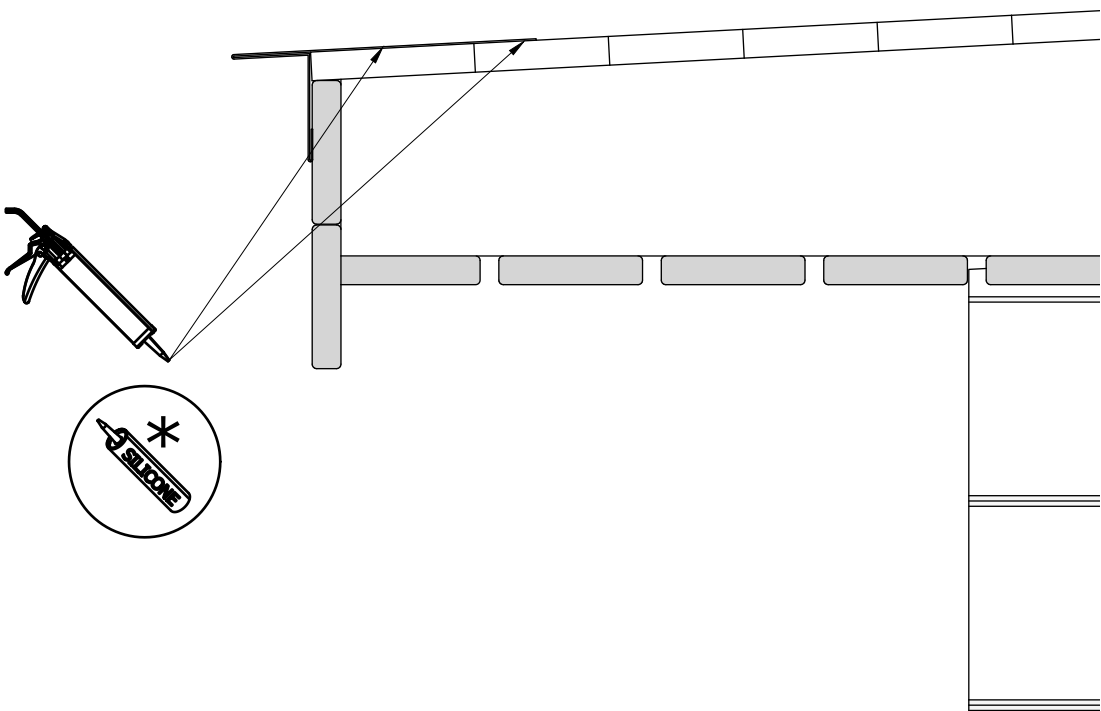
B

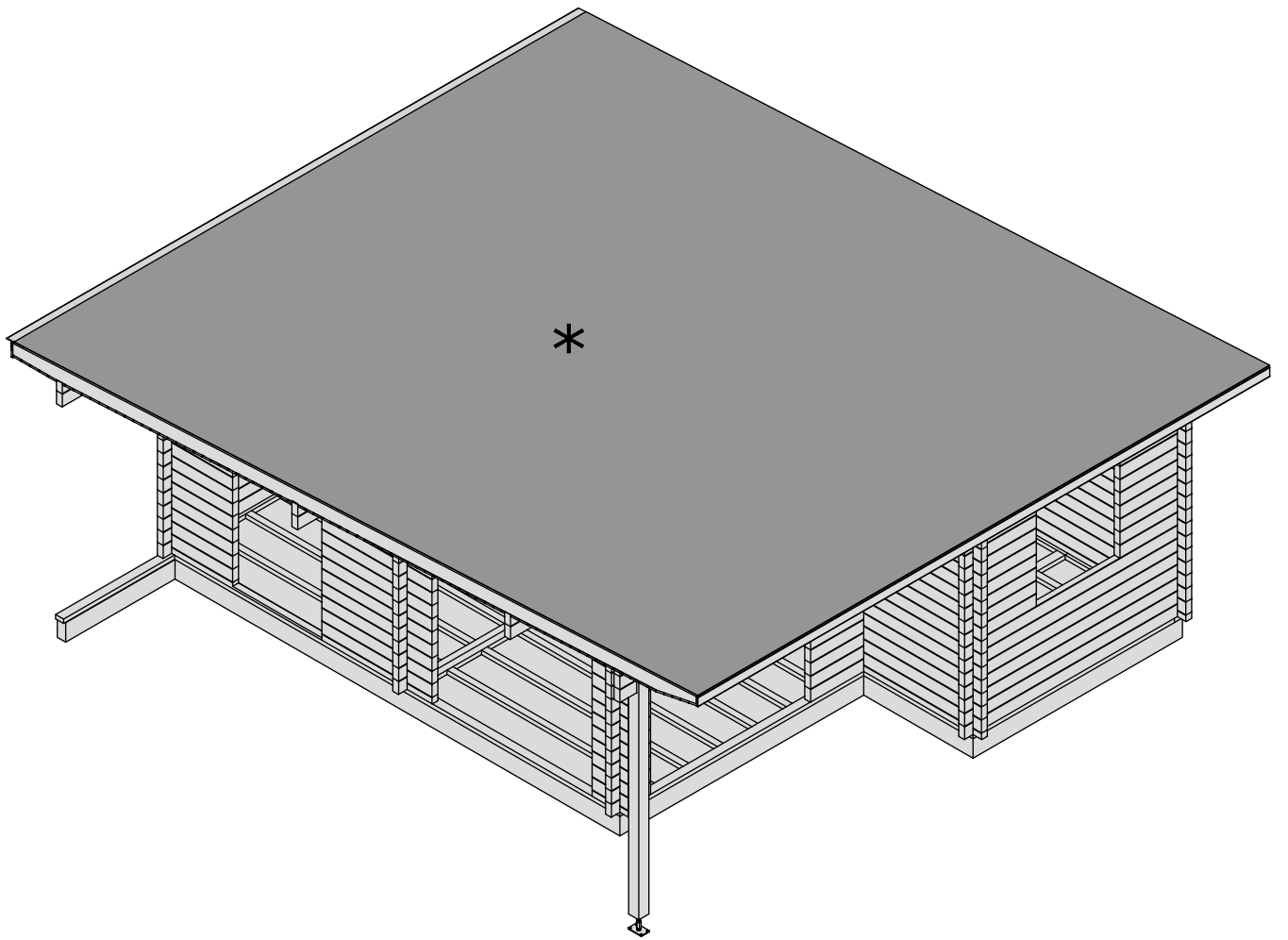


WG10-1 X3



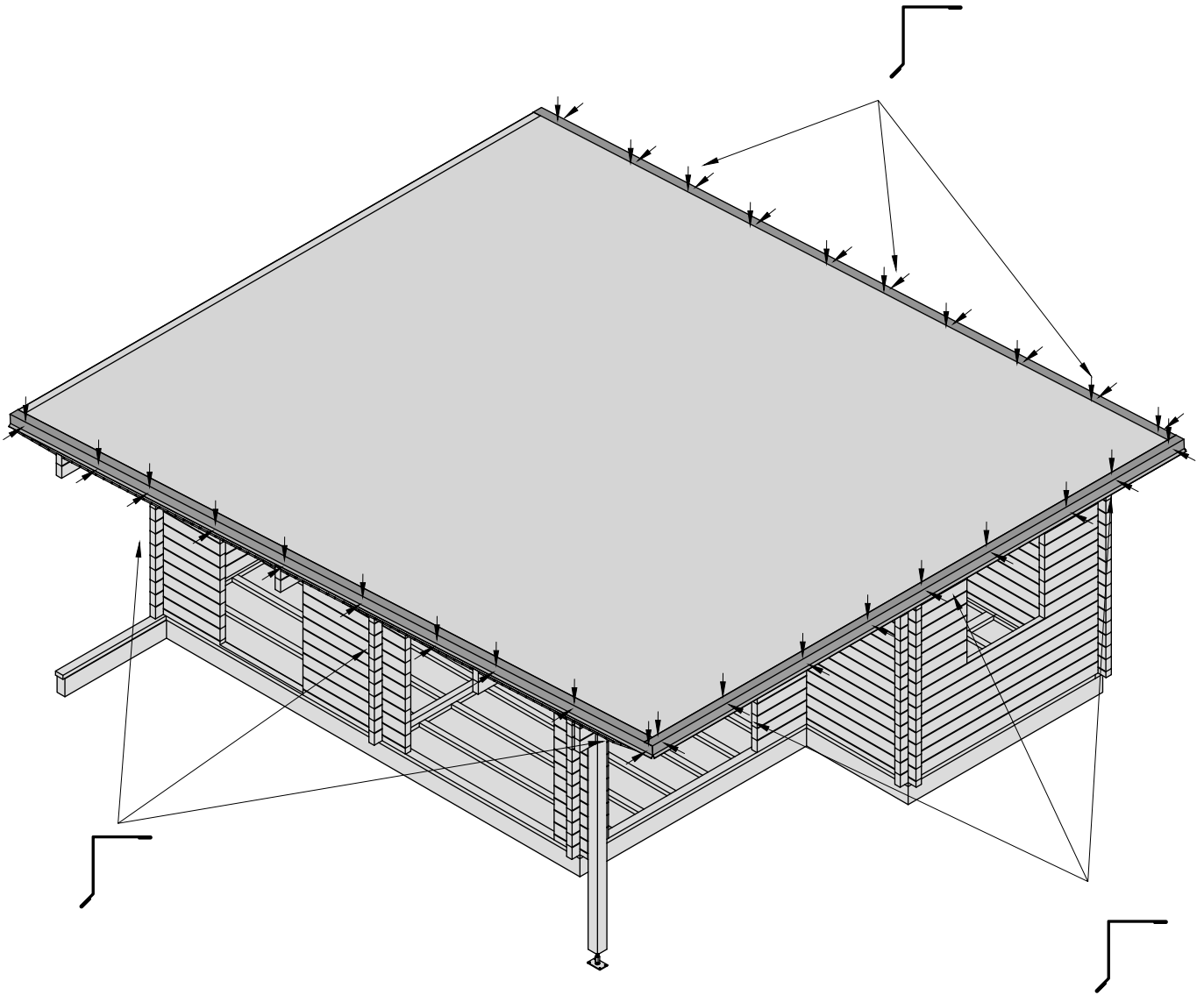
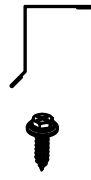
A





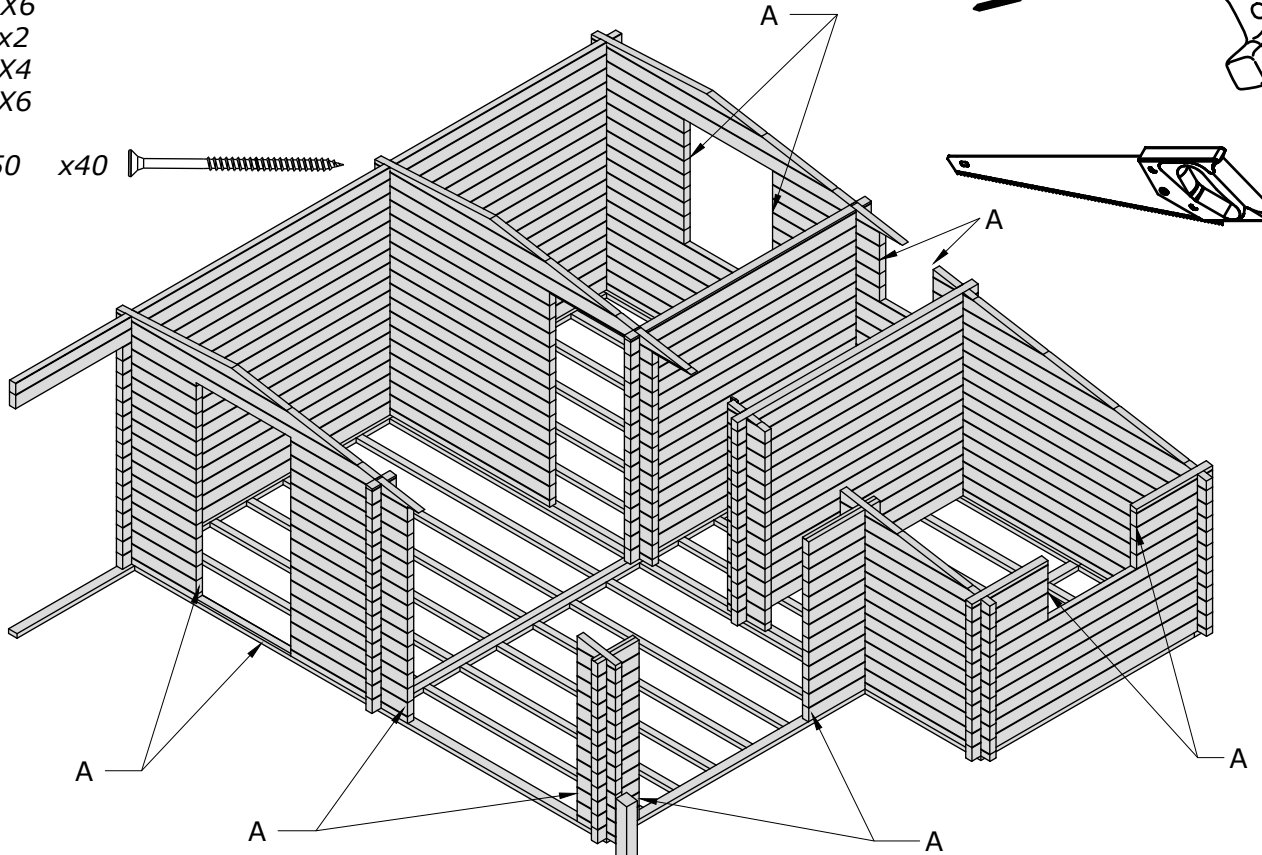
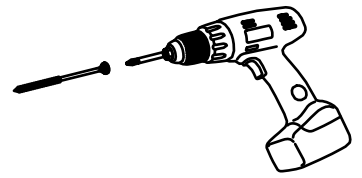
WG12-1 X11

Ø4,8X28 x60

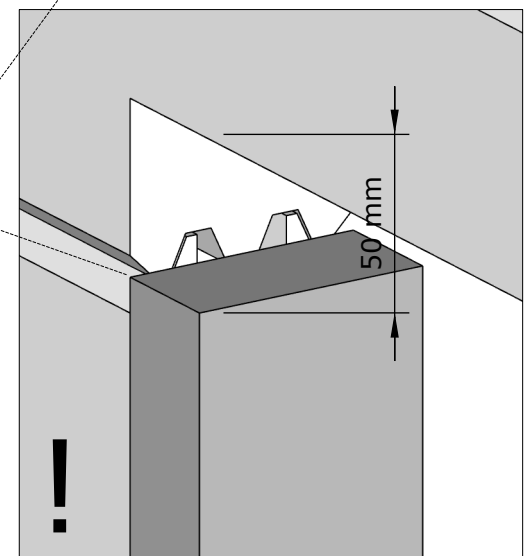
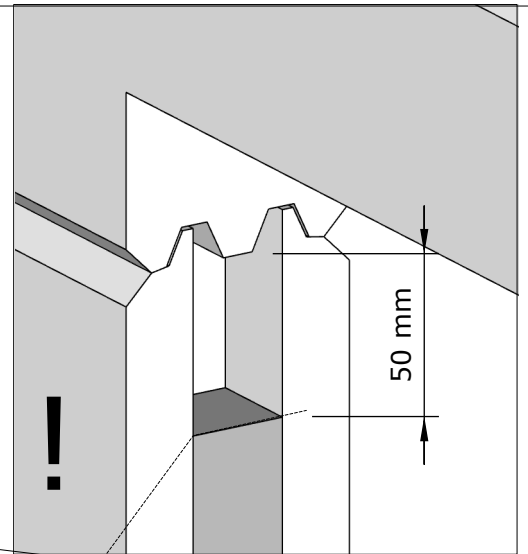
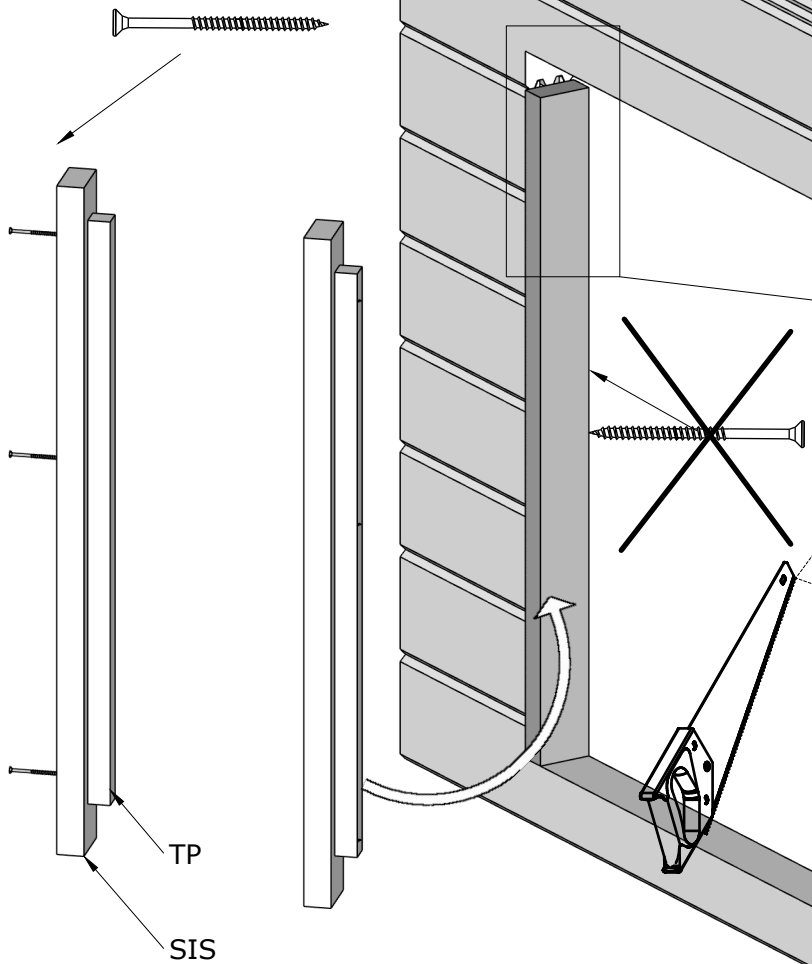


- TP1 x2
- TP2 x4
- TP3 x6
- SIS1 x2
- SIS2 x4
- SIS3 x6

Ø3,5X50 x40 

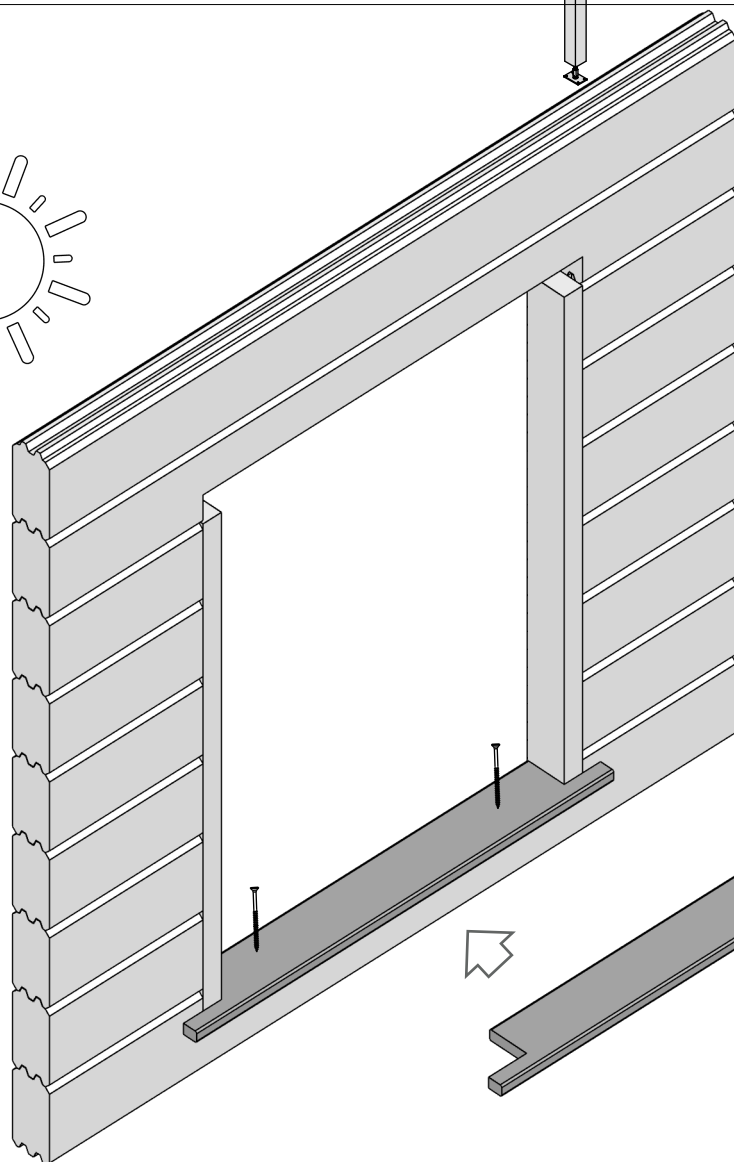
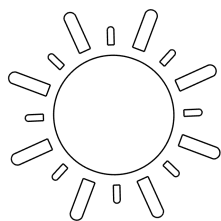
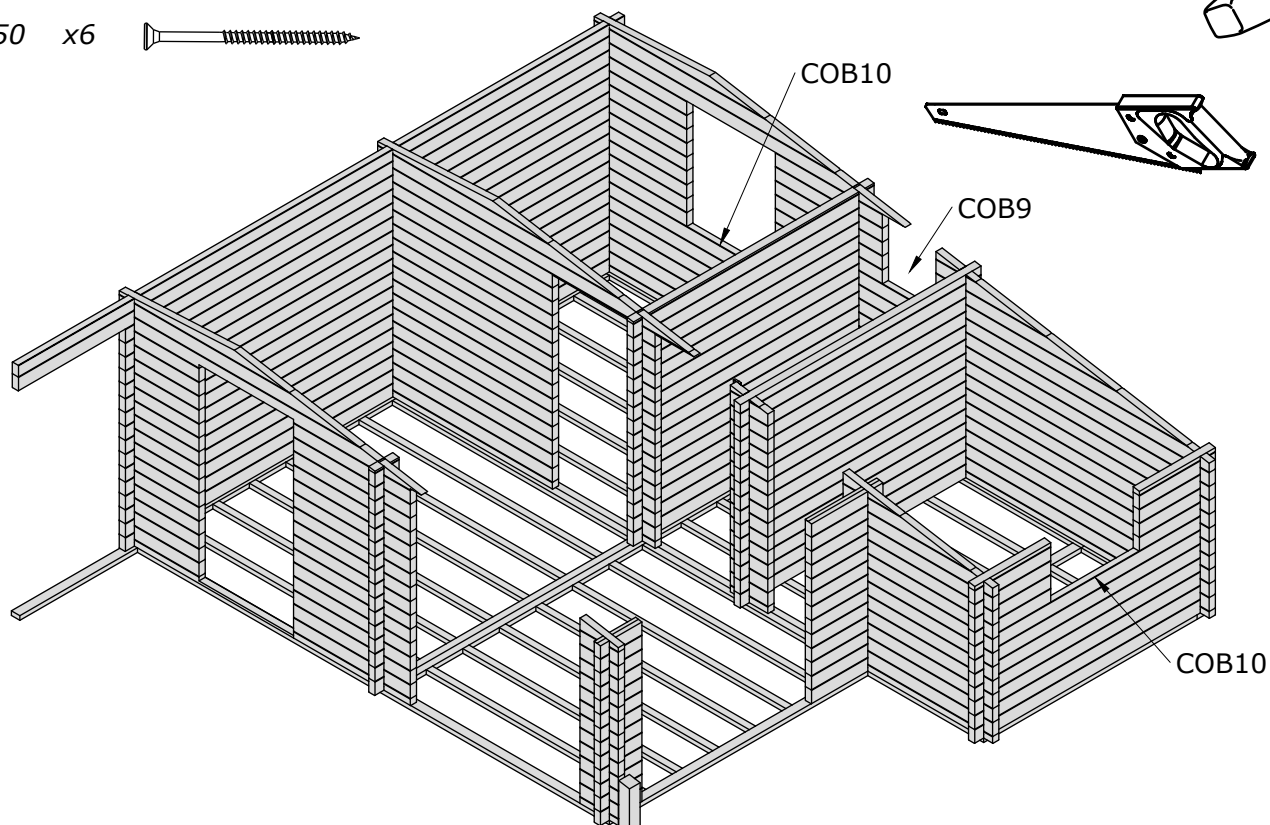
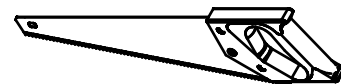
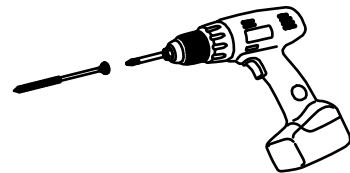
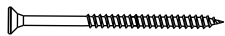


A

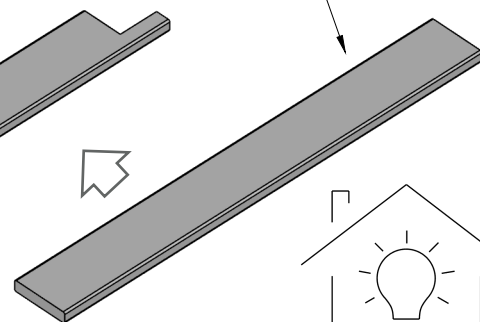


COB9 x1
COB10 x2

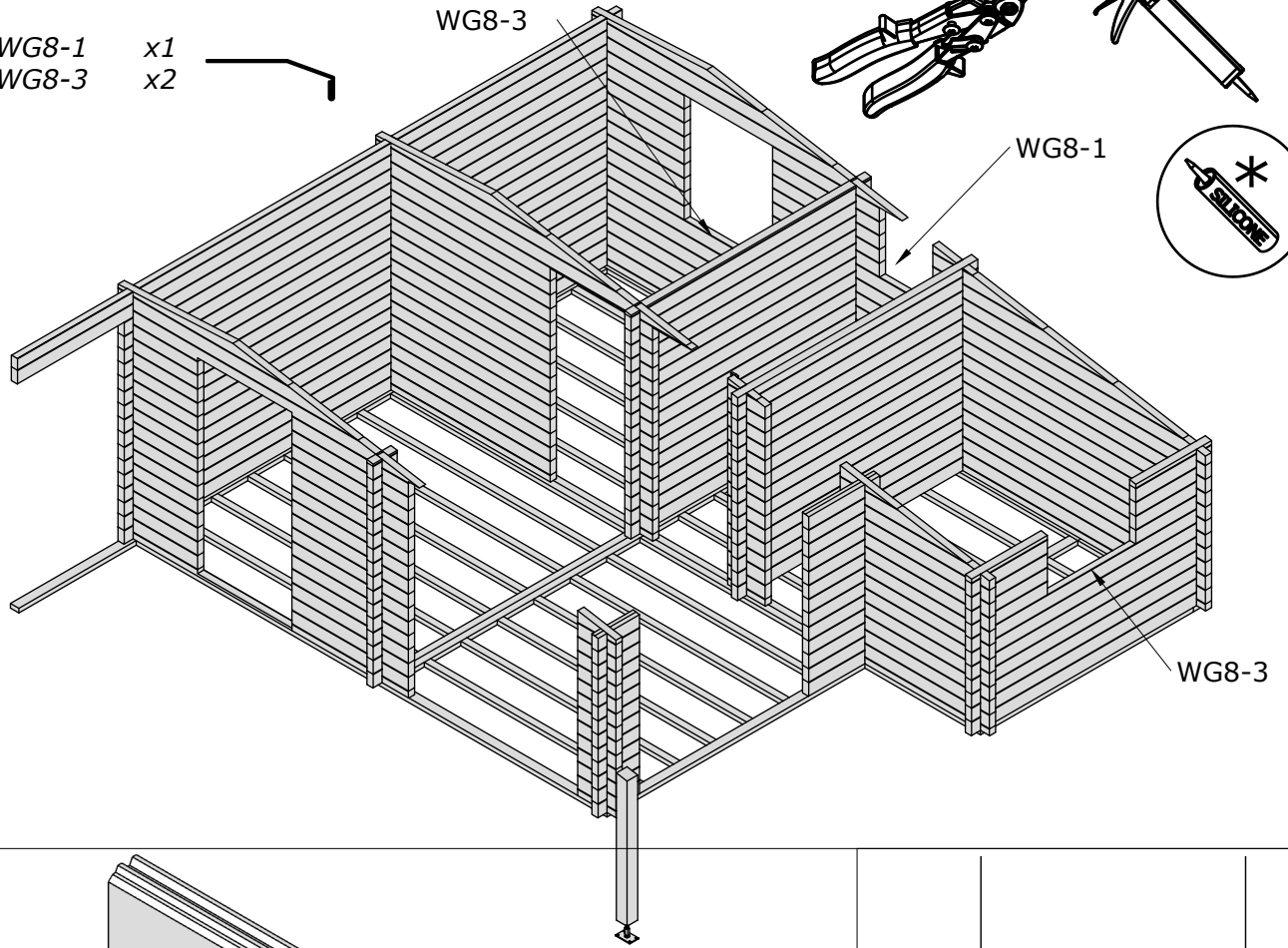
Ø3,5X50 x6



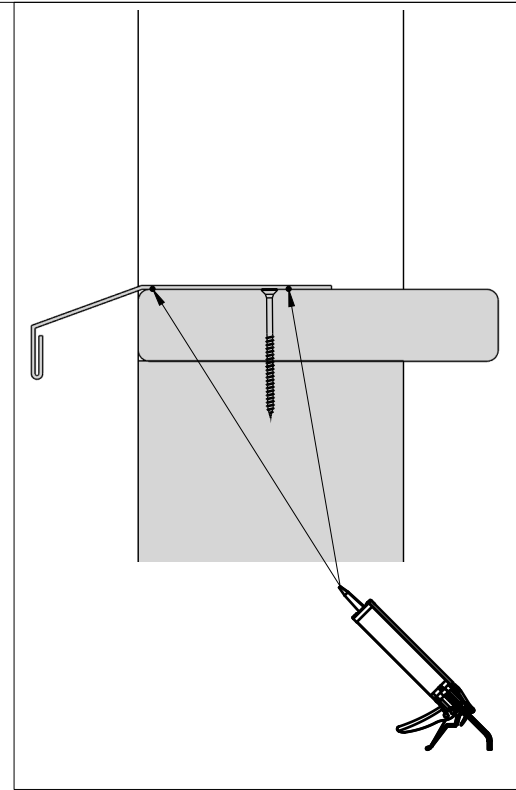
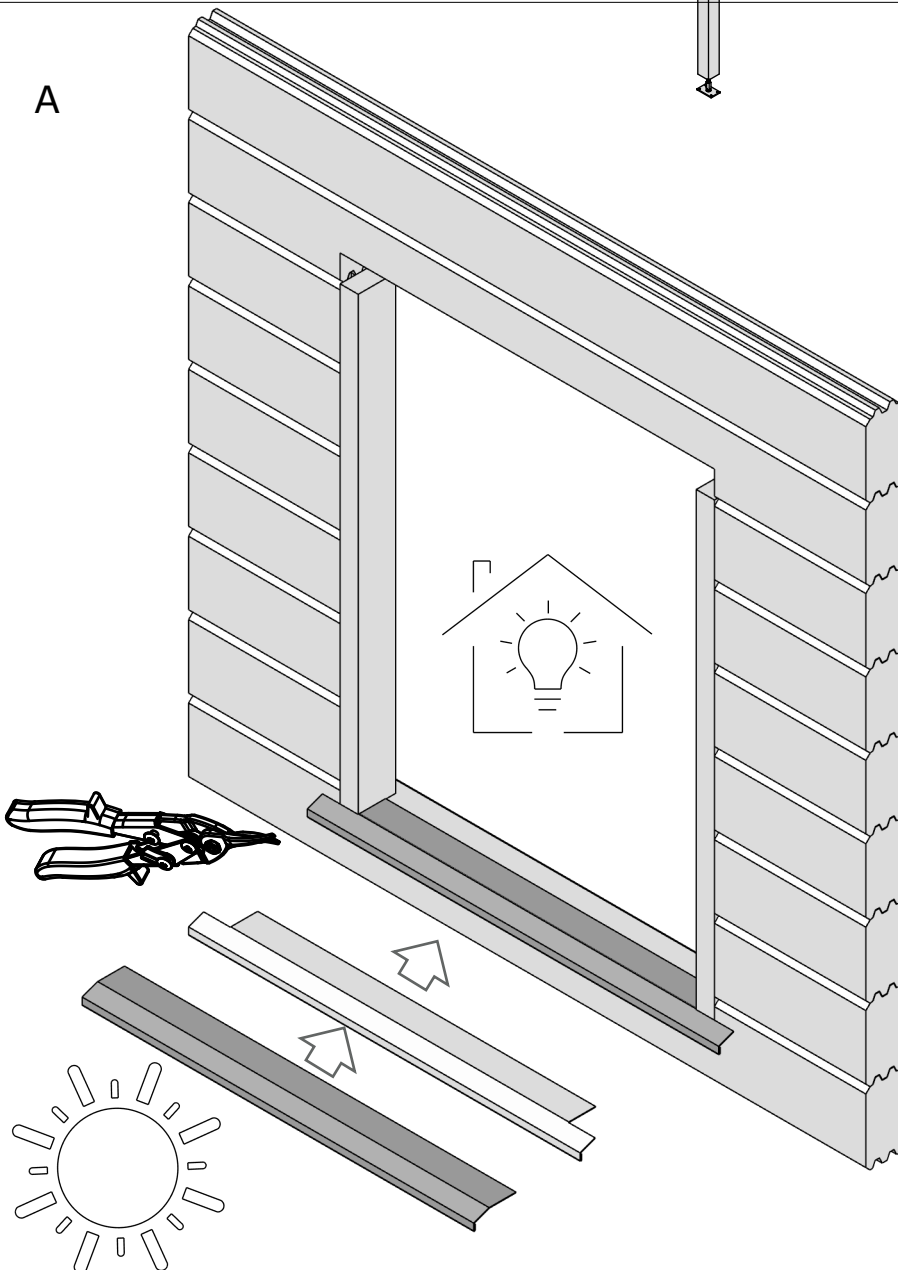
COB



WG8-1 x1
WG8-3 x2



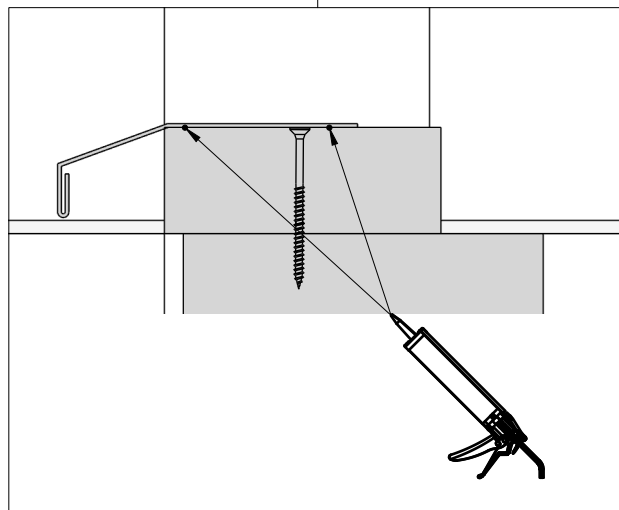
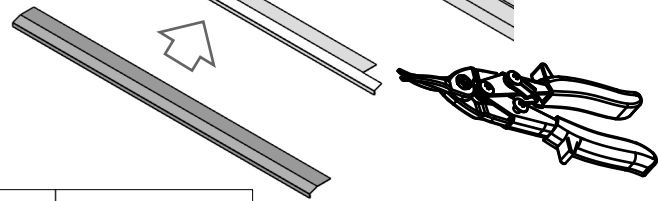
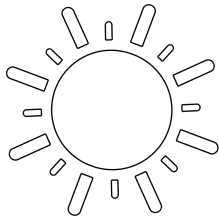
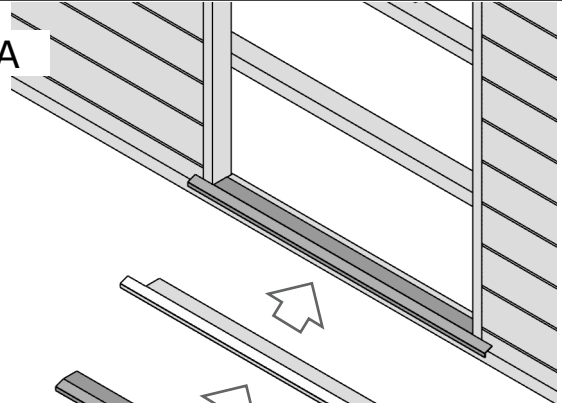
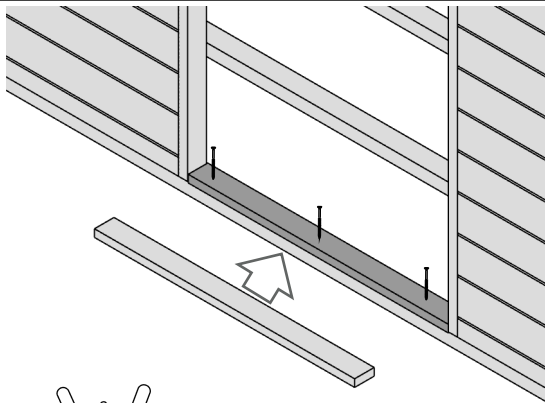
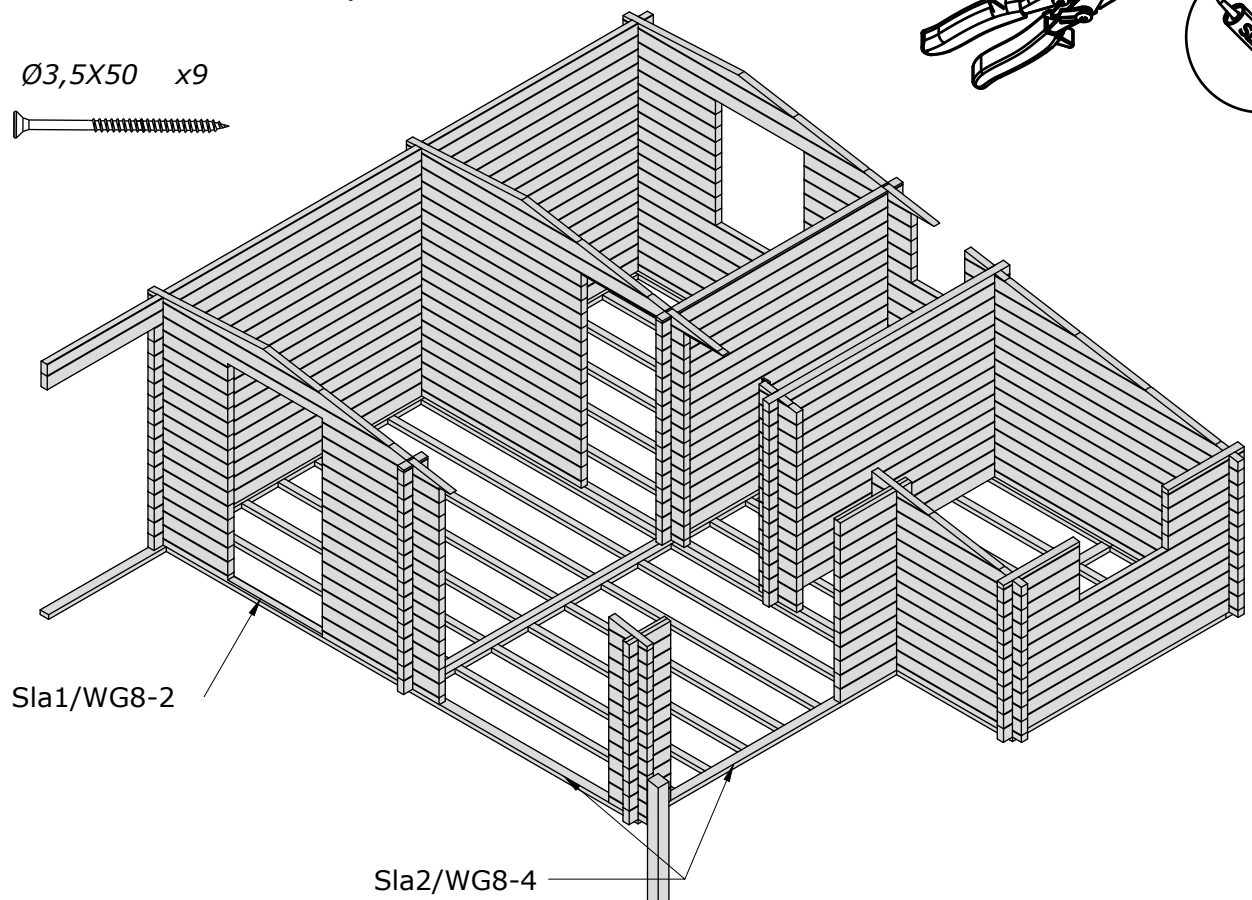
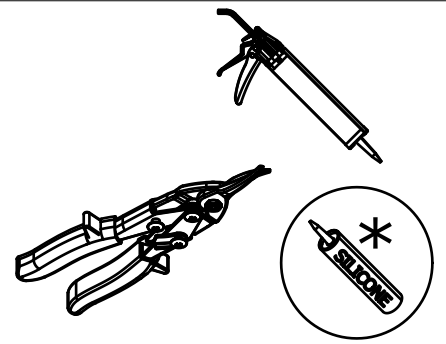
A

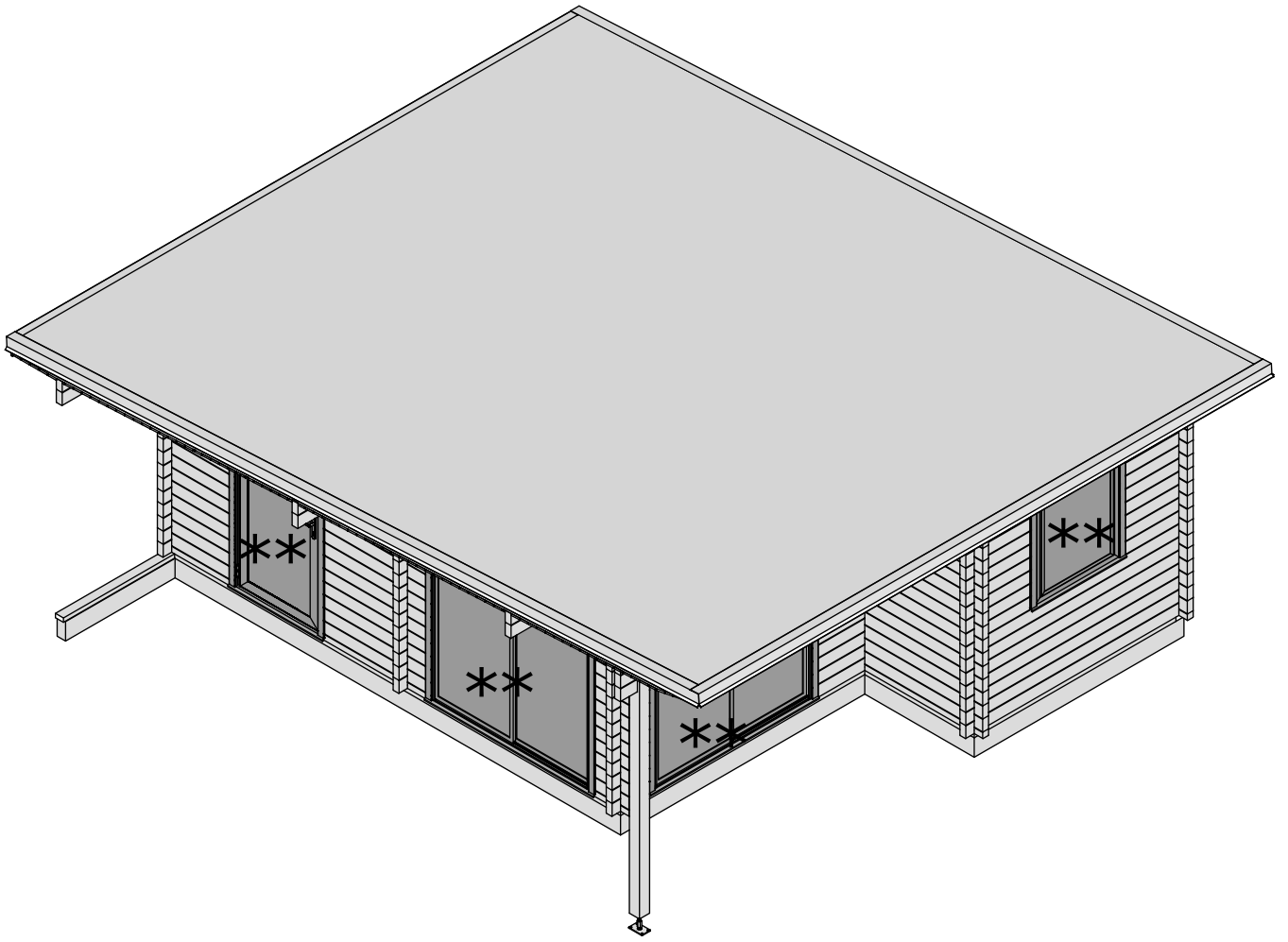


Sla1 x1
Sla2 x2


WG8-2 x1
WG8-4 x2

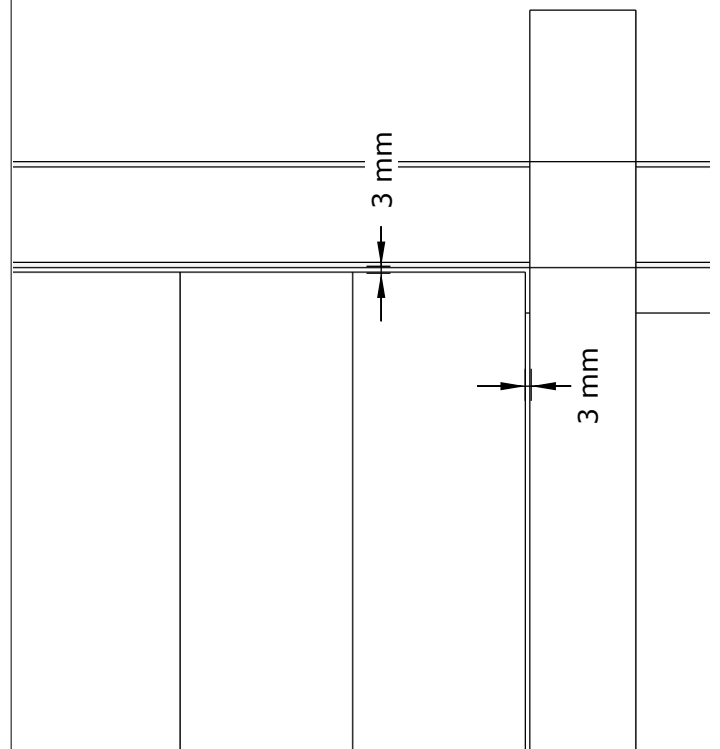
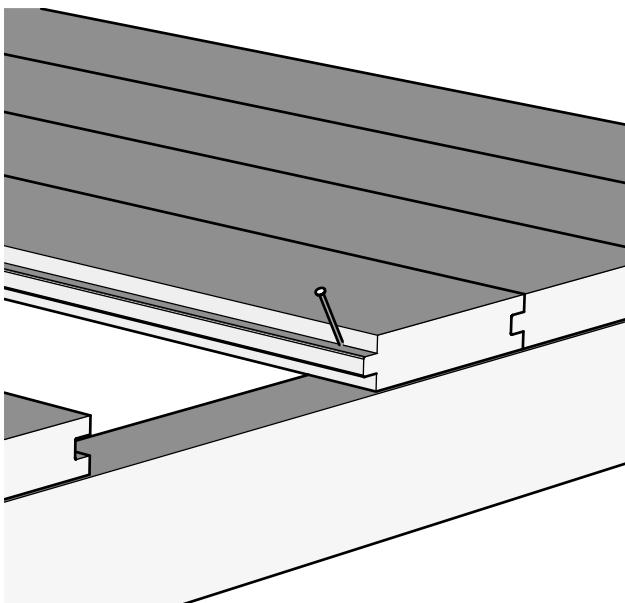
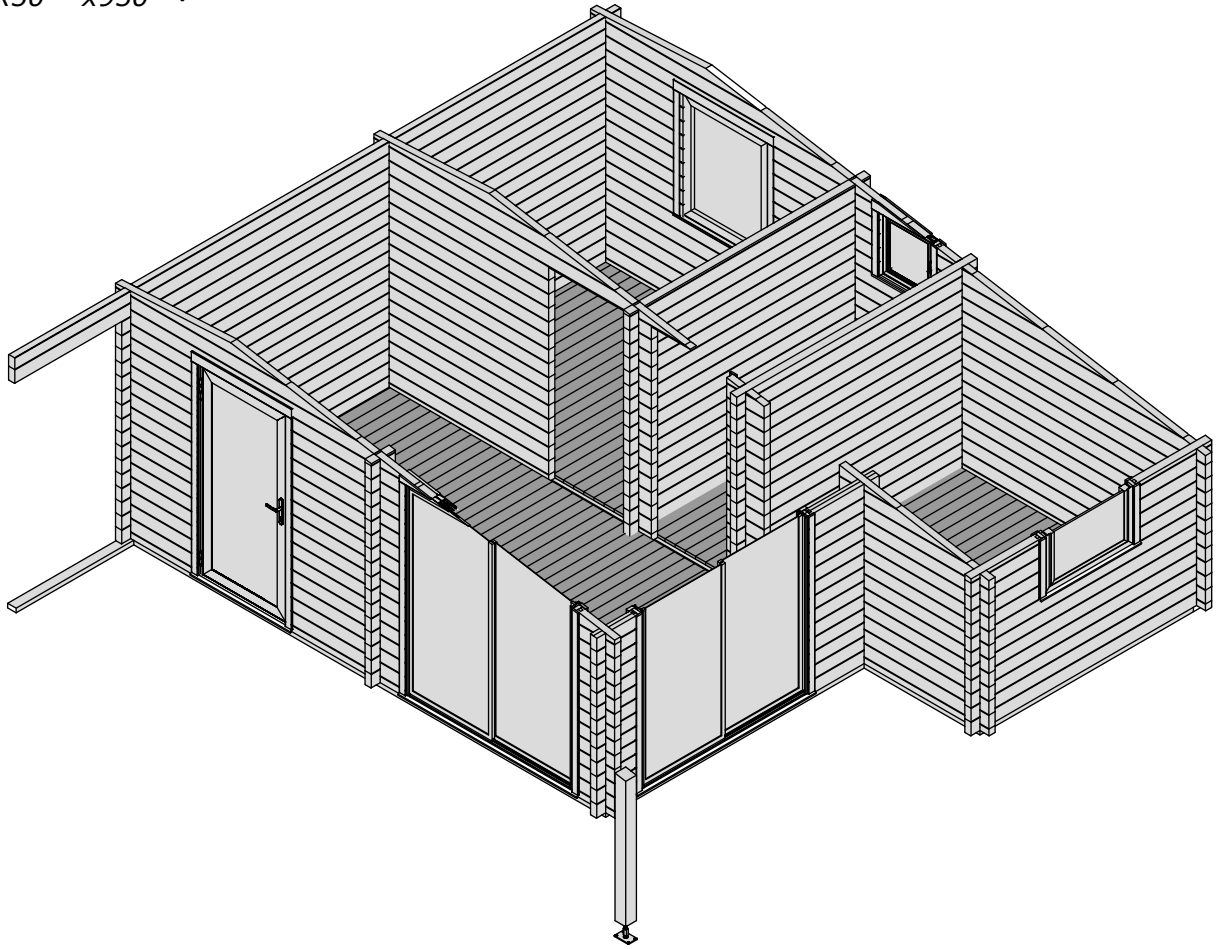
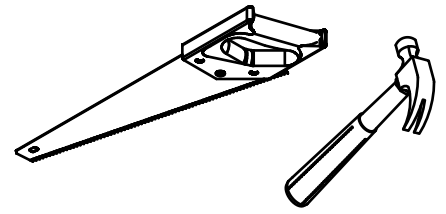
Ø3,5X50 x9

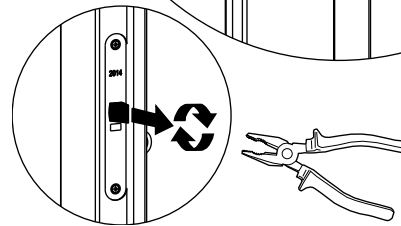
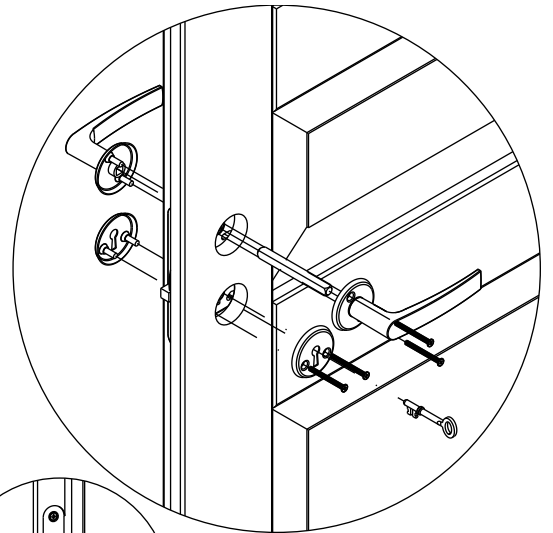
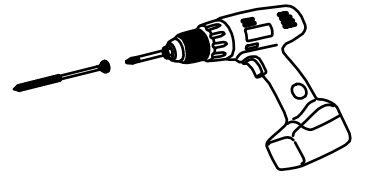
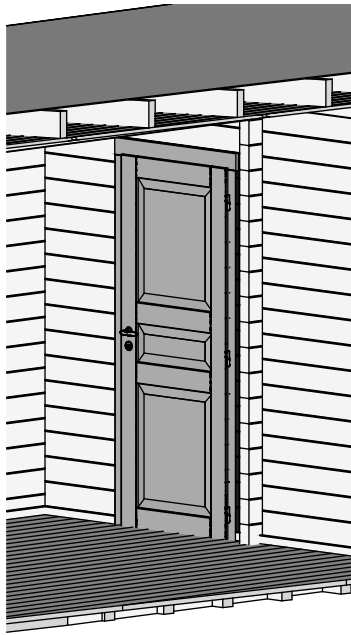




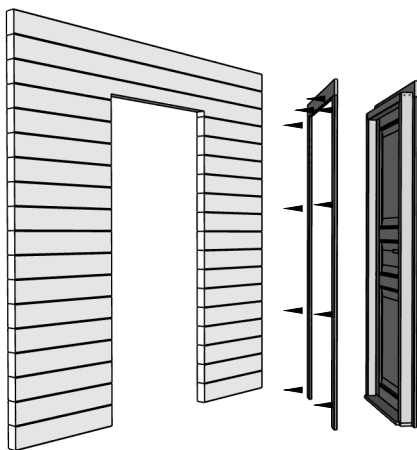
2FB3-1 x48
2FB3-2 x59

Ø2,2X50 x950 

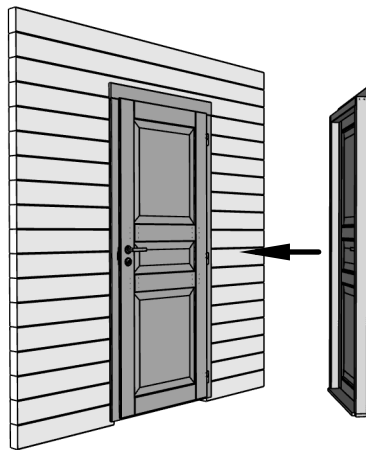




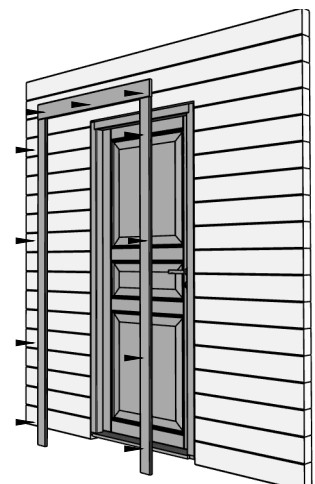
1




2

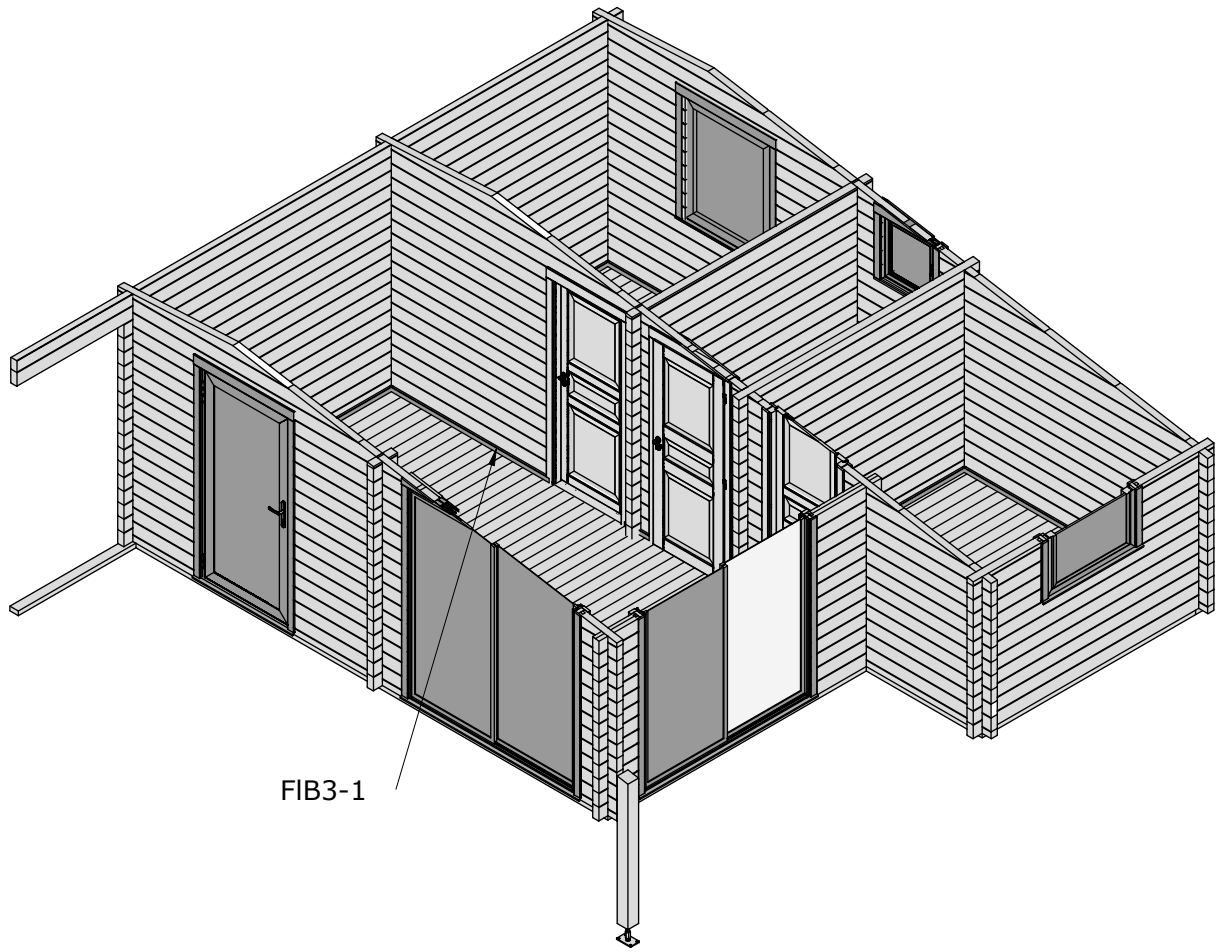
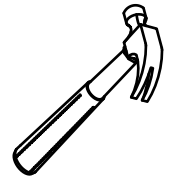


3

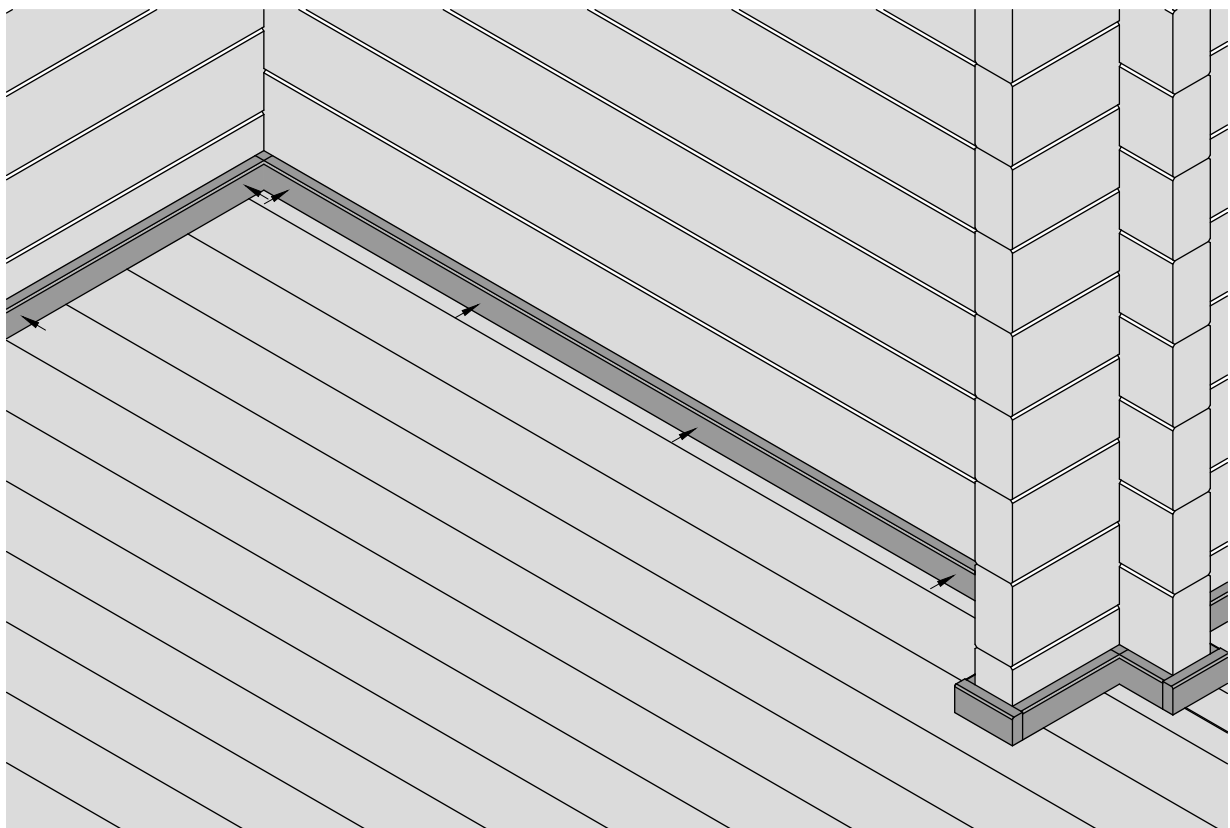


FIB3-1 x22

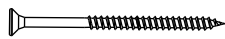
Ø2,2X50 x100 



A



Ø3,5X50 x4



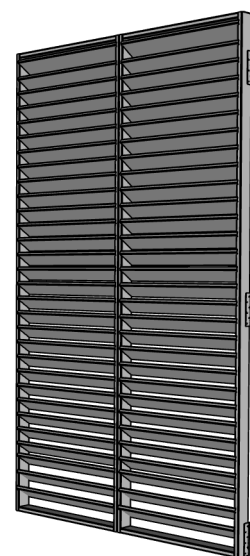
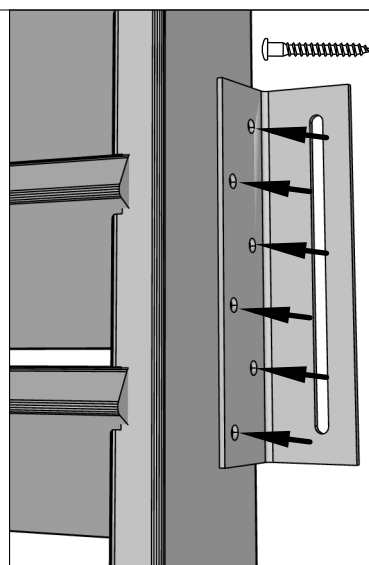
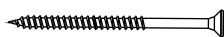
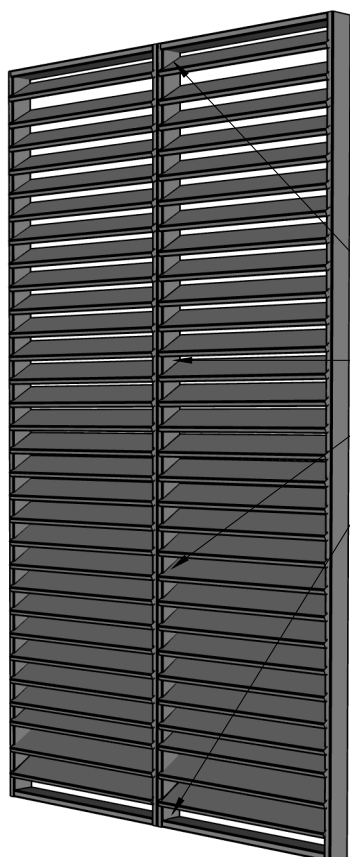
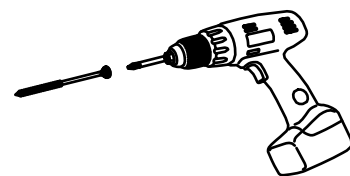
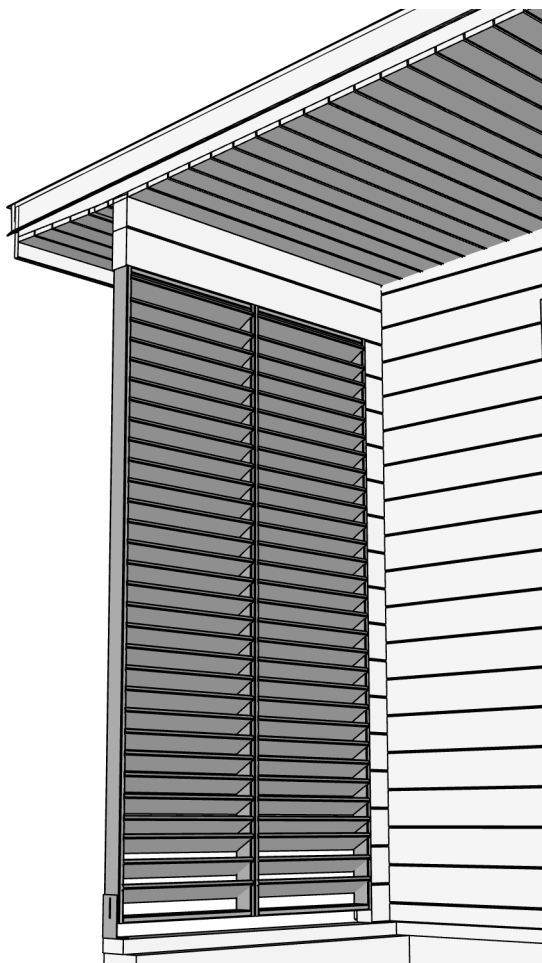
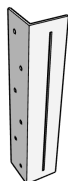
Ø5X40 x26



QNU50X65X130Zn x1



QNU35X35X130Zn x3



Ø3,5X50 x4



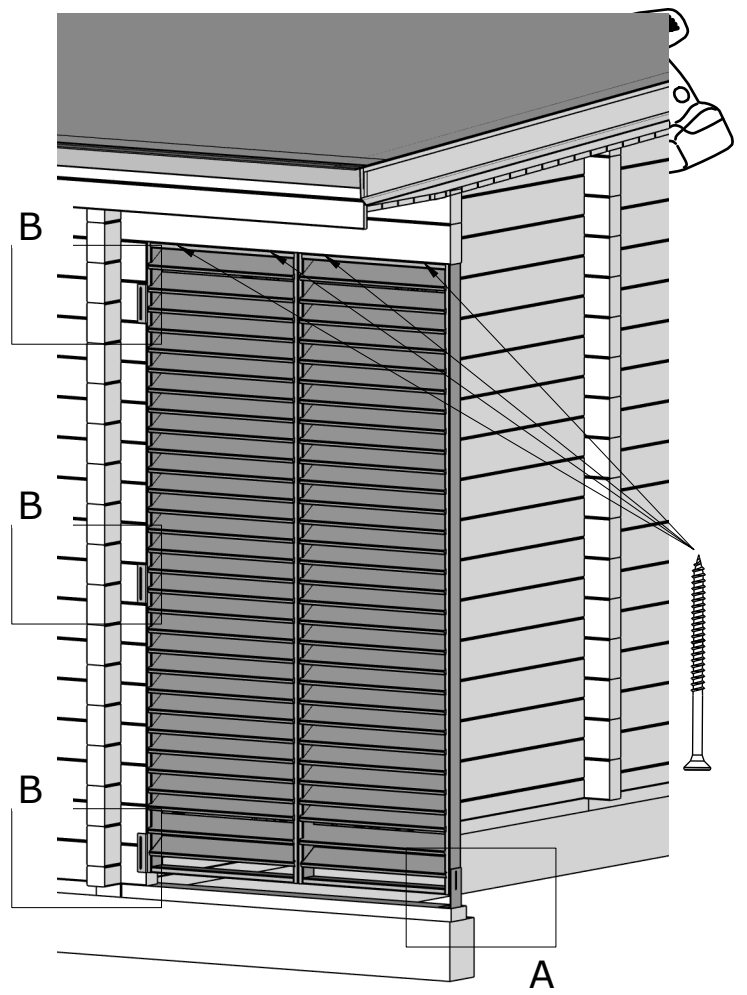
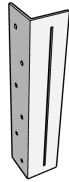
Ø5X40 x26



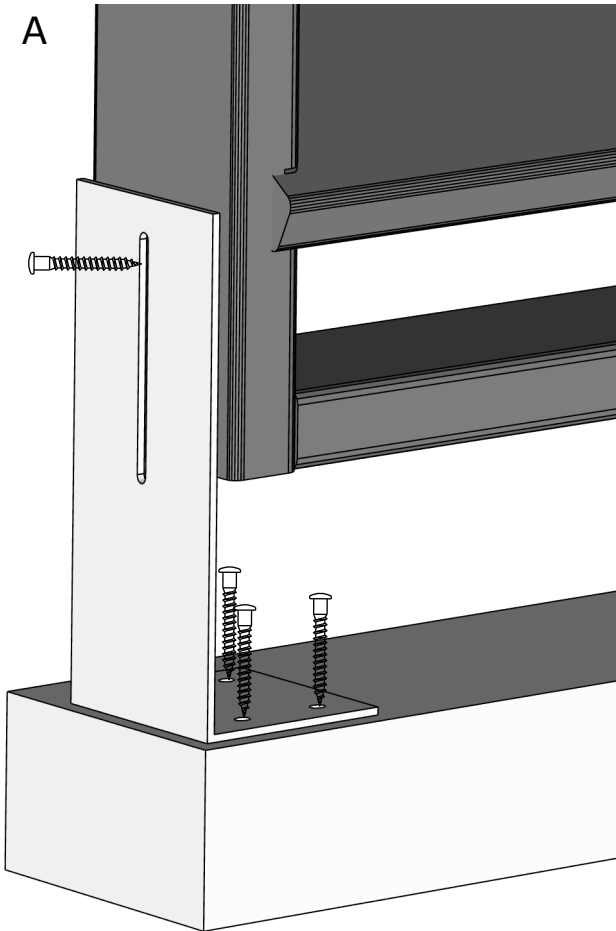
QNU50X65X130Zn x1



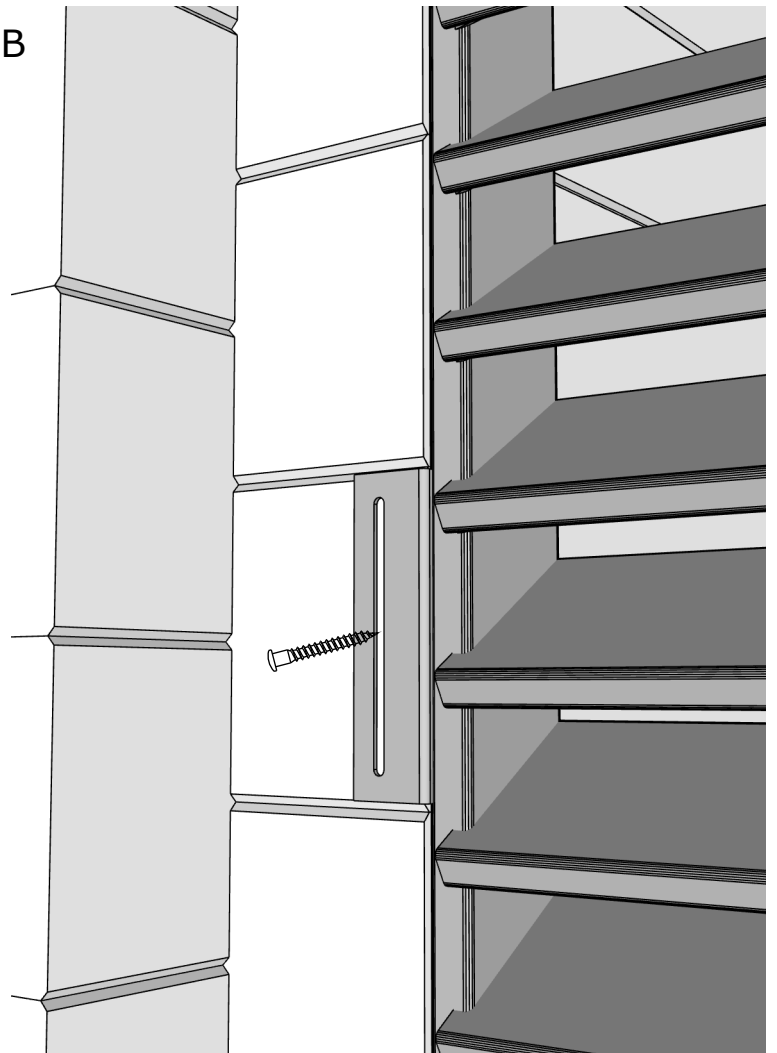
QNU35X35X130Zn x3



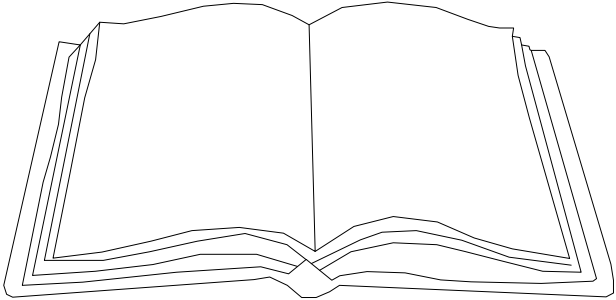
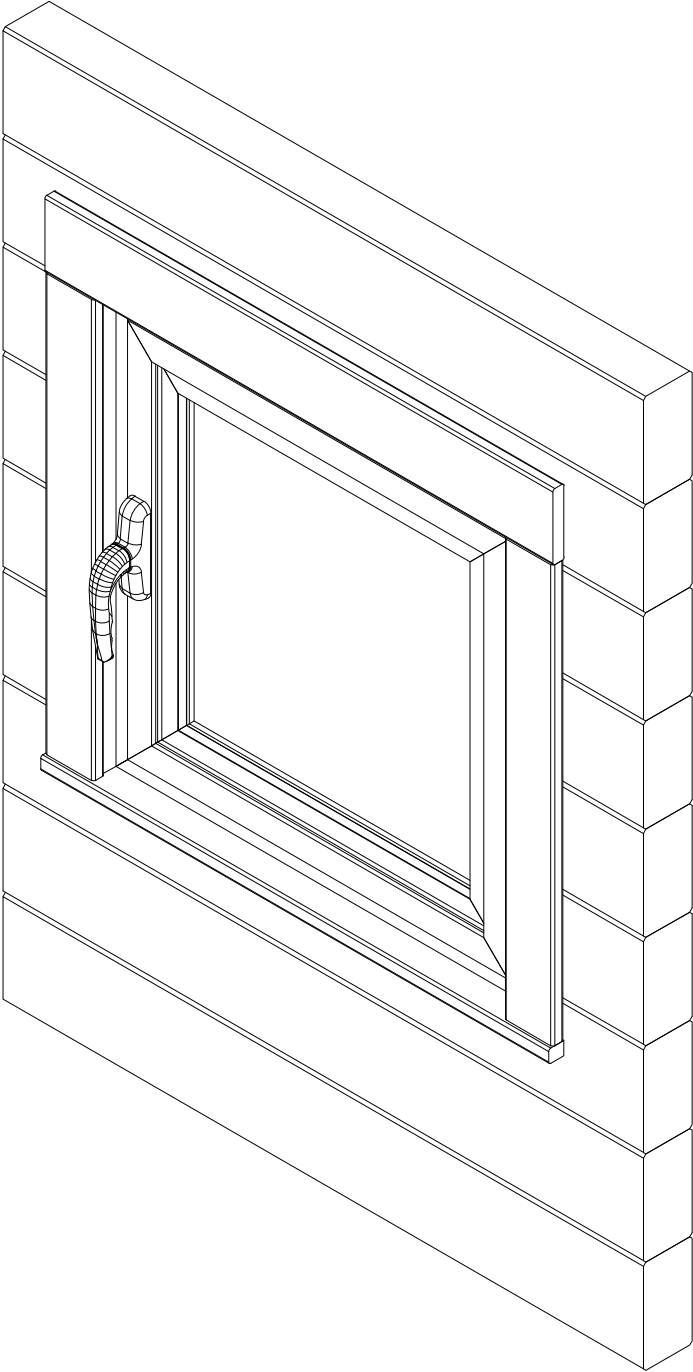
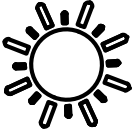
A



B

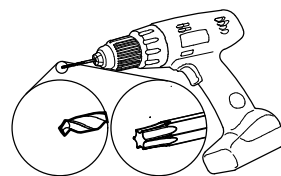
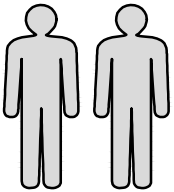


A51-13-7016



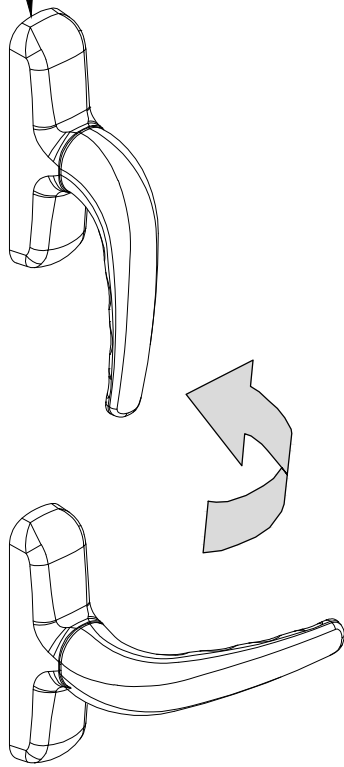


- ENG - *Not included*
- GER - *Nicht enthalten*
- FR - *Non inclus*
- ES - *No incluido*
- IT - *Non incluso*
- NO - *Ikke inkludert*
- SWE - *Ingår inte*
- FIN - *Ei sisälly hintaan*
- DEN - *Ikke inkluderet*
- NED - *Niet inbegrepen*
- POR - *Não incluído*
- CZ - *Není zahrnuto*
- POL - *Nie wliczone*
- LIT - *Neįtraukta*
- LAT - *Nav iekļauts*
- RUS - *Не включено*
- EST - *Ei sisaldu komplektis*



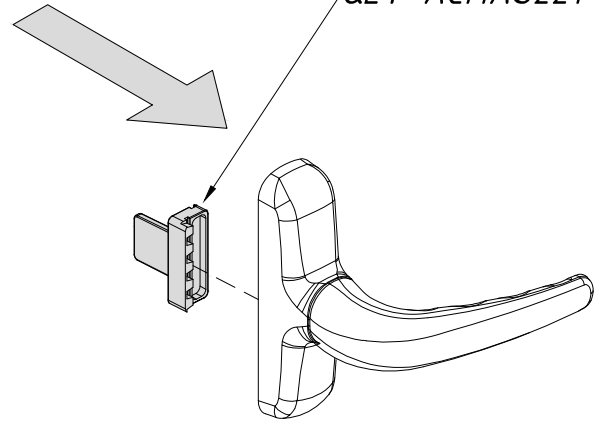
1

QLY-ACMAS33

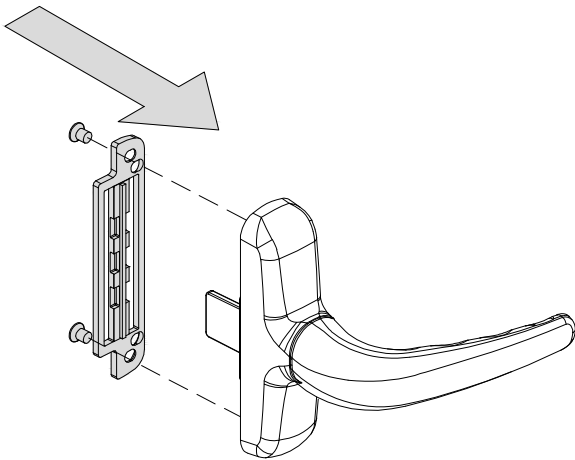
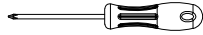


2

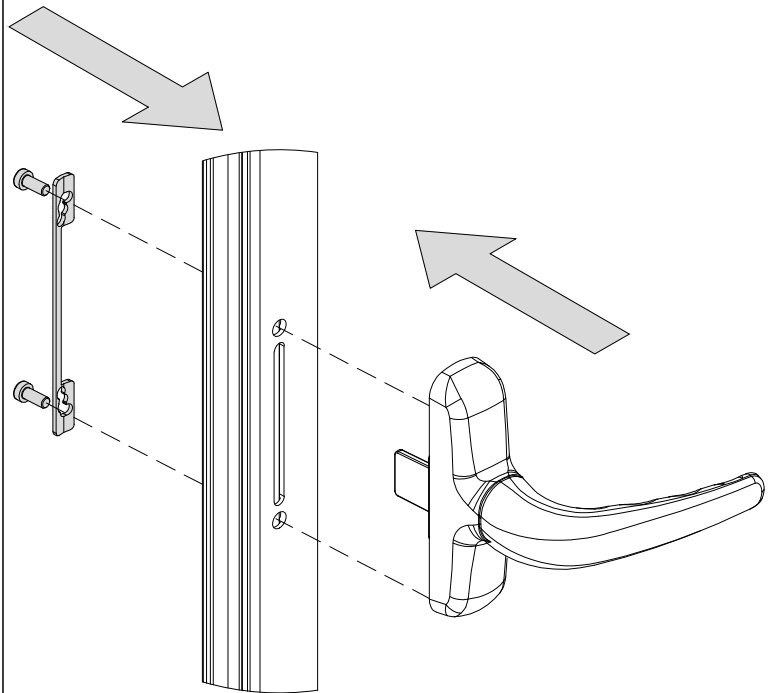
QLY-ACMAS221



3



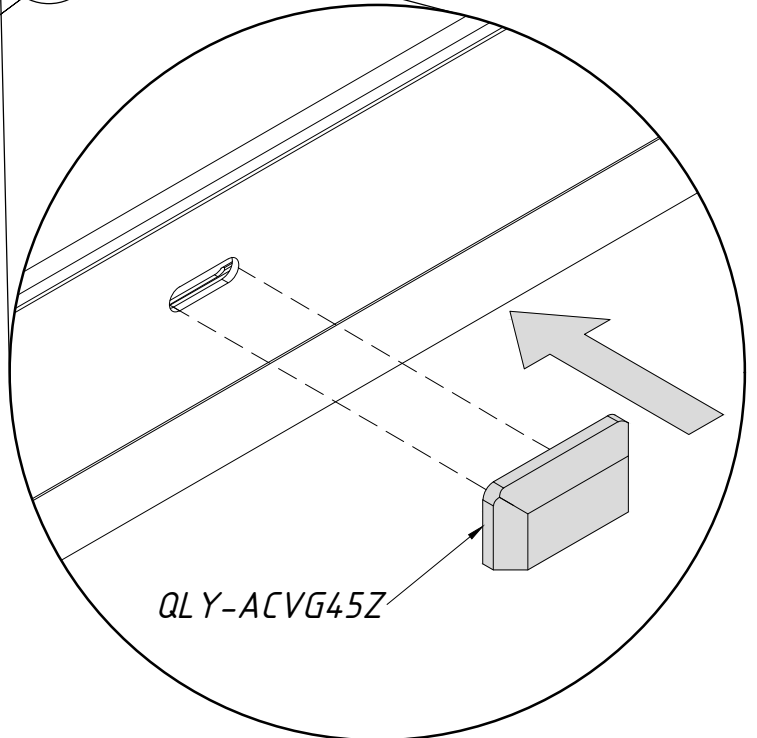
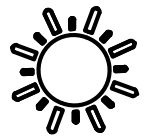
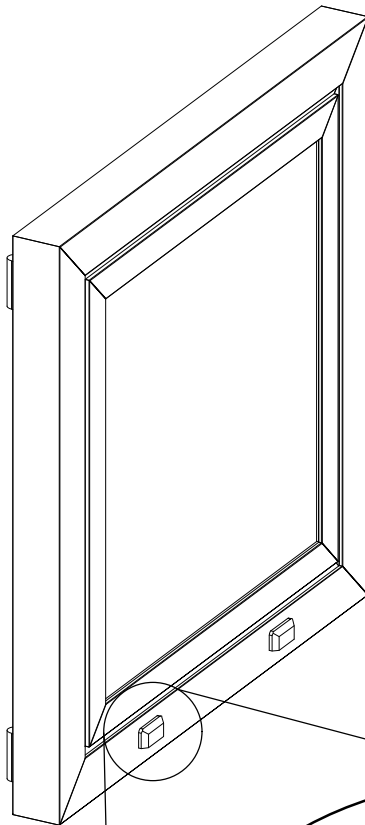
4



QLY-ACVG45Z

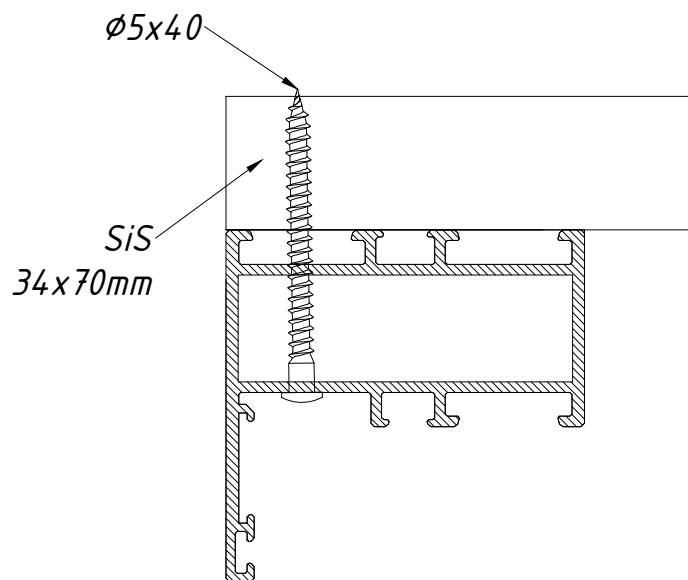
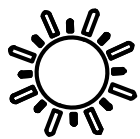
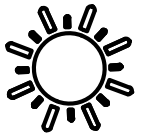
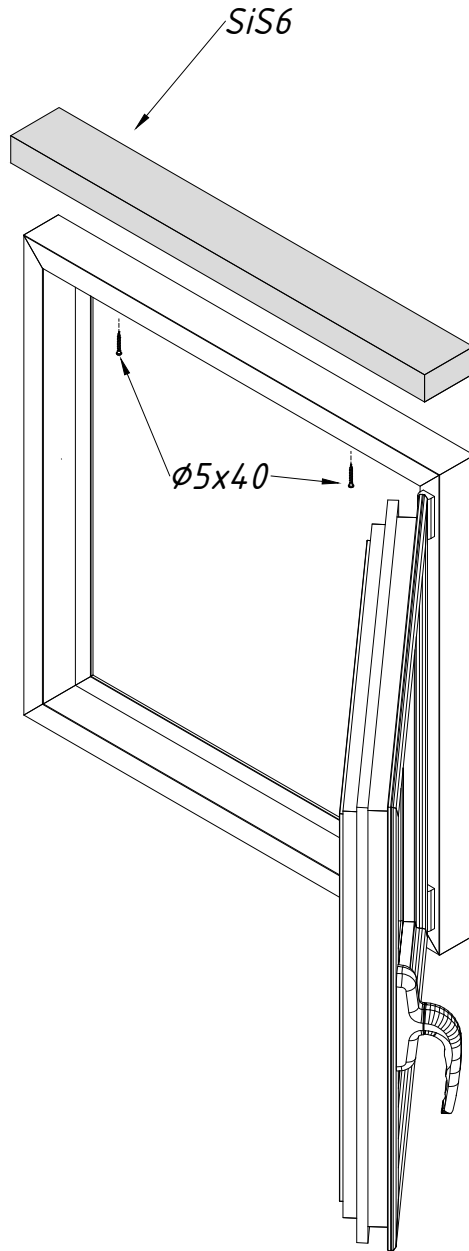
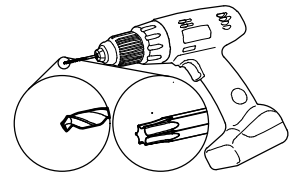
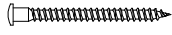


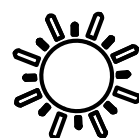
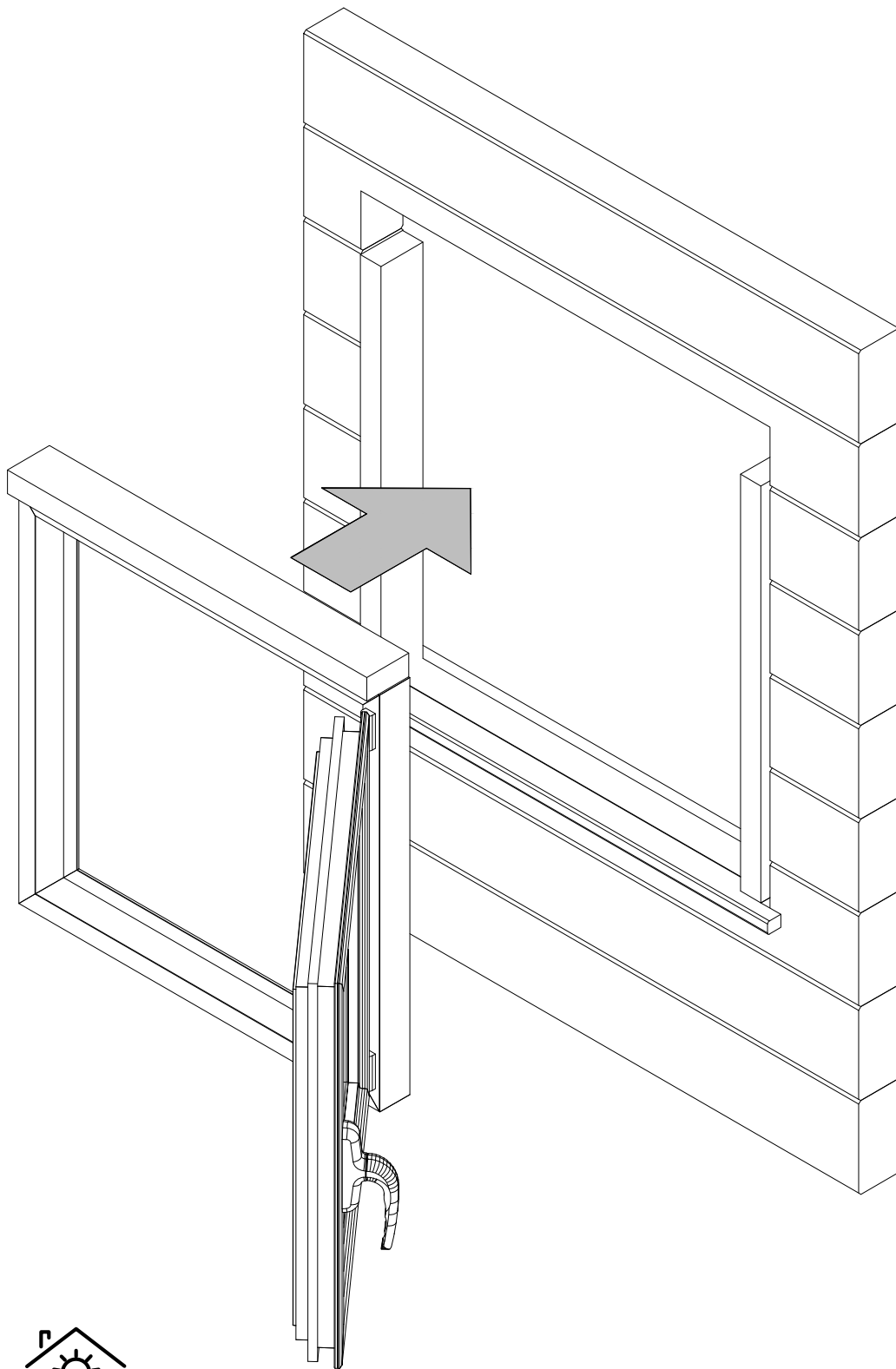
x2



SiS3
Ø5x40

x1
x2

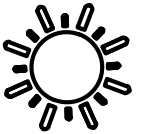
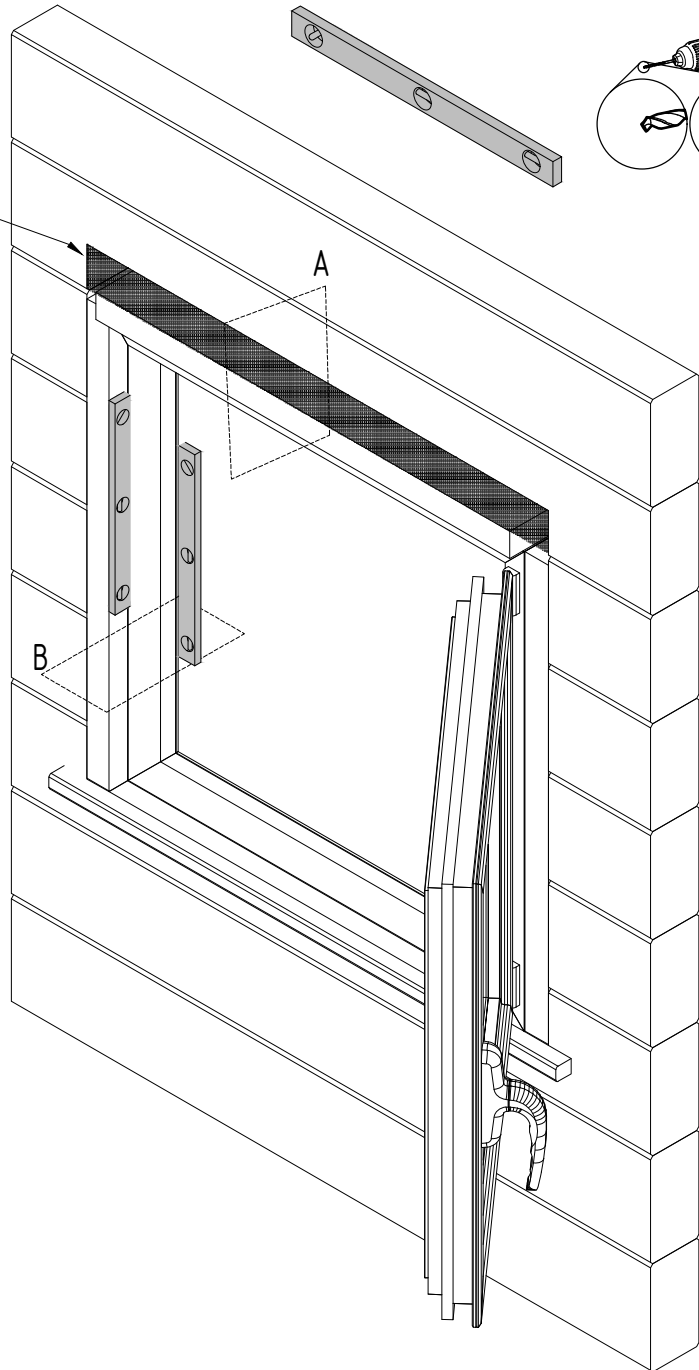
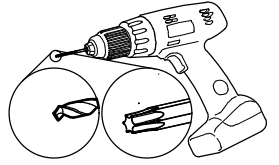
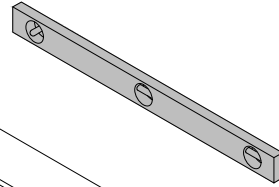




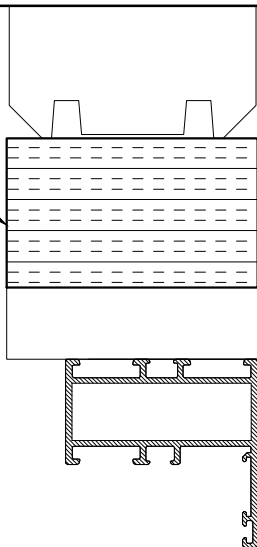
Ø5x60

x6

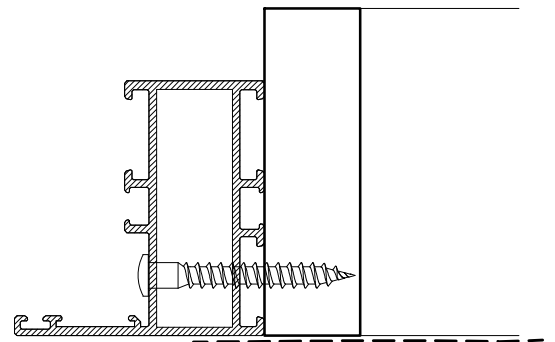
QT140



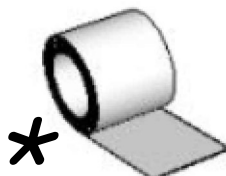
A



B

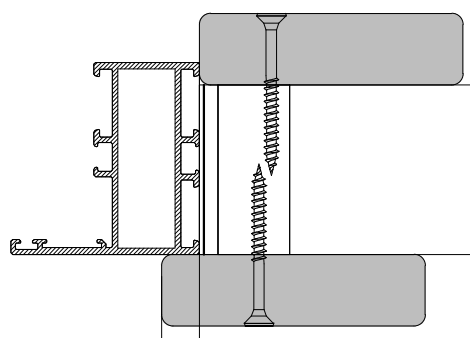
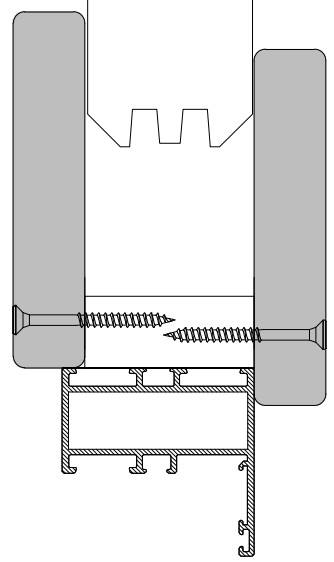
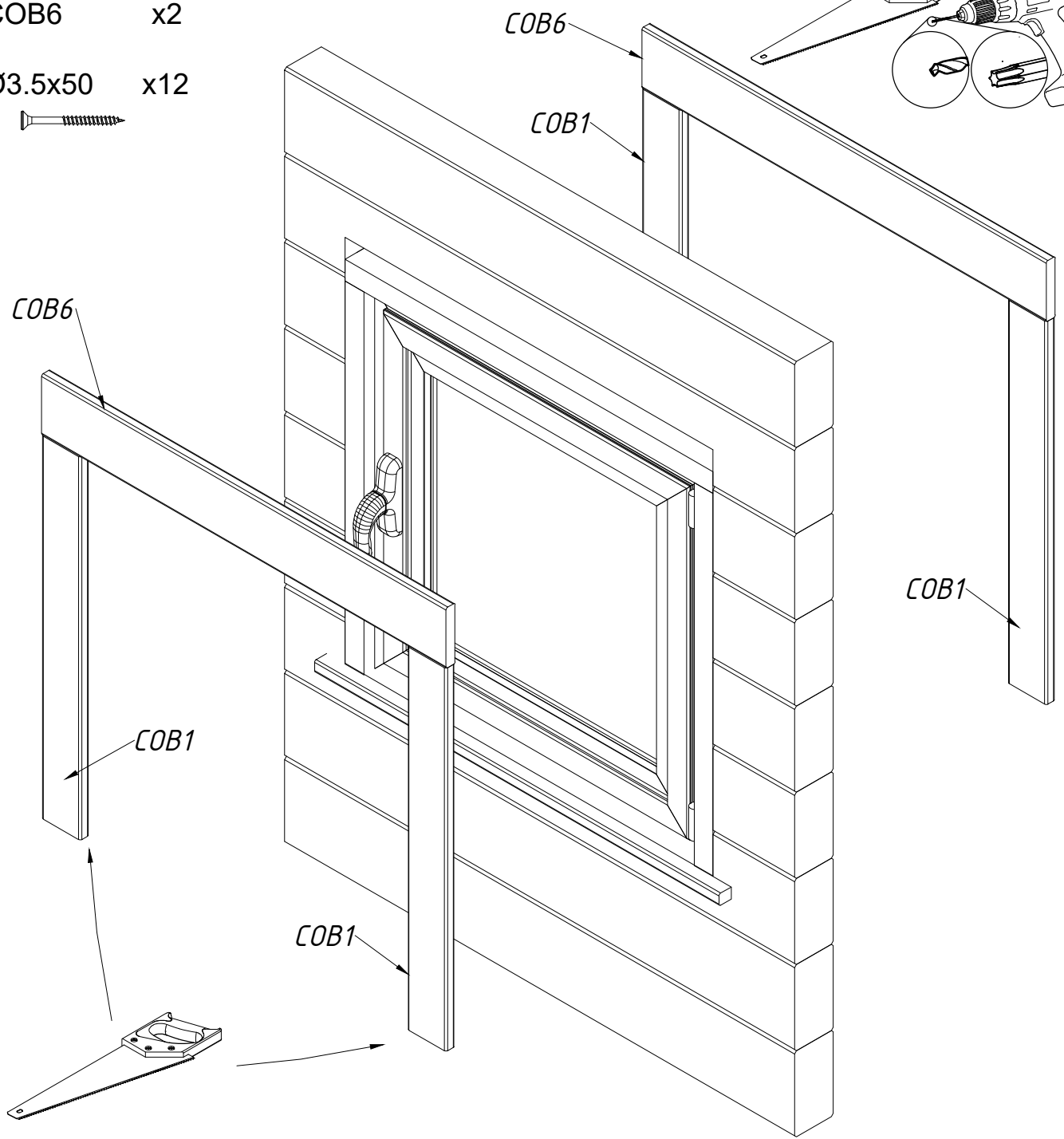
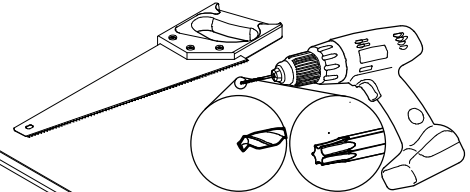


Wind protective tape



COB1 x4
COB6 x2

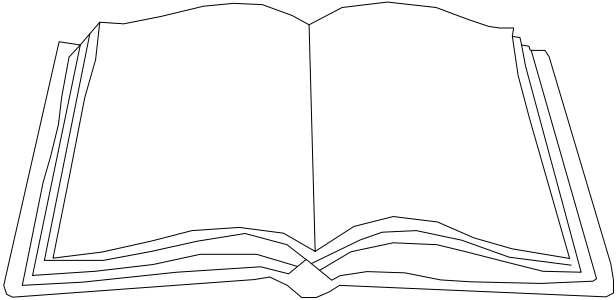
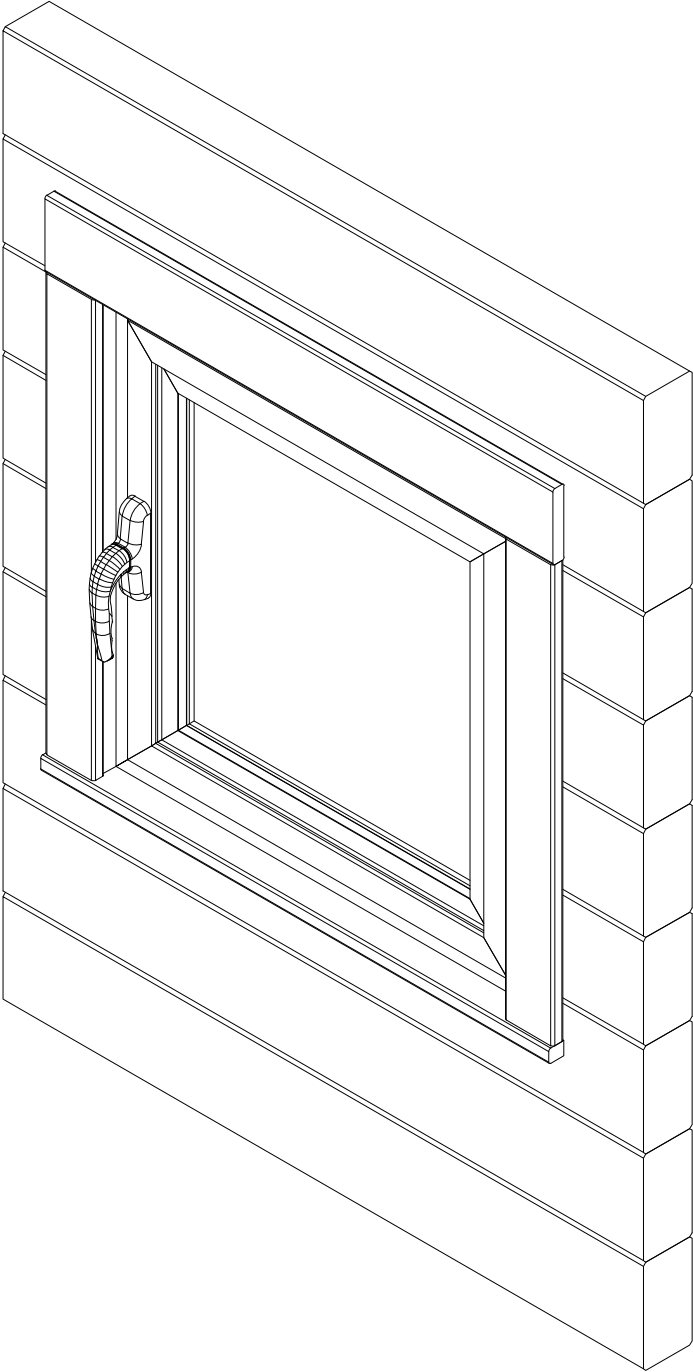
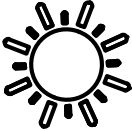
Ø3.5x50 x12

≈ 10

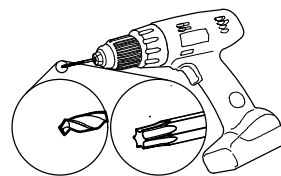
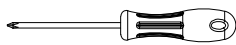
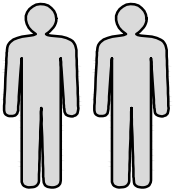


A51-14-7016



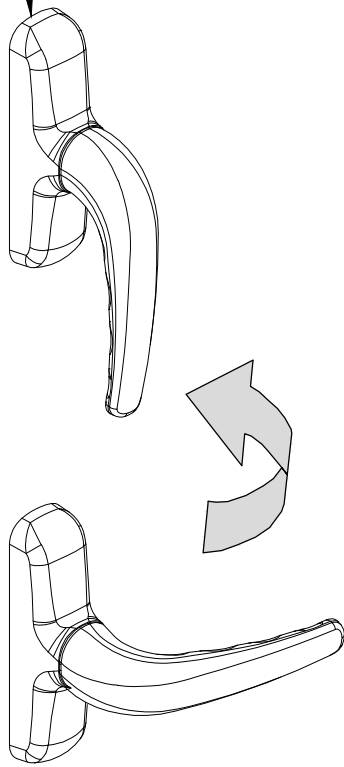


- ENG - *Not included*
GER - *Nicht enthalten*
FR - *Non inclus*
ES - *No incluso*
IT - *Non incluso*
NO - *Ikke inkludert*
SWE - *Ingår inte*
FIN - *Ei sisälly hintaan*
DEN - *Ikke inkluderet*
NED - *Niet inbegrepen*
POR - *Não incluído*
CZ - *Není zahrnuto*
POL - *Nie wliczone*
LIT - *Neįtraukta*
LAT - *Nav iekļauts*
RUS - *Не включено*
EST - *Ei sisaldu komplektis*



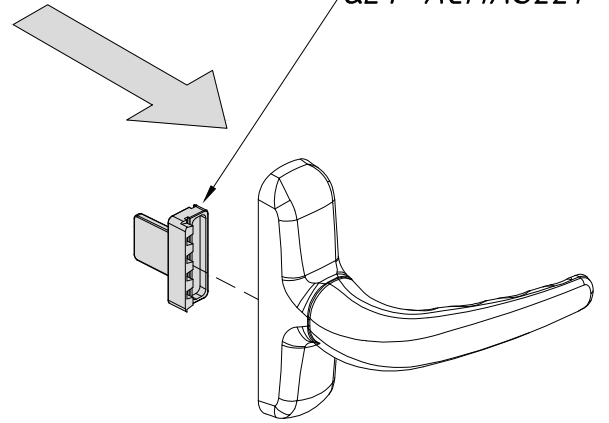
1

QLY-ACMAS33

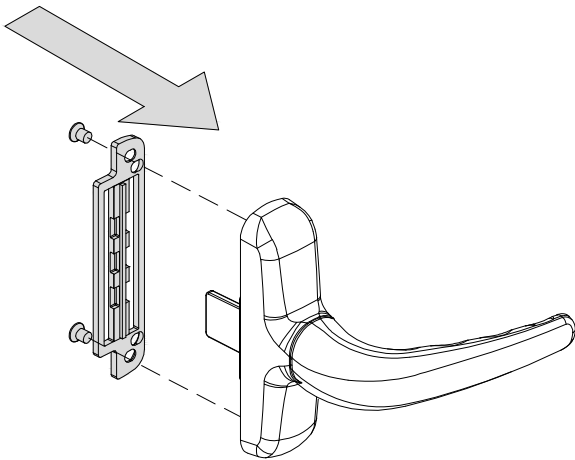
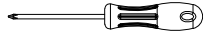


2

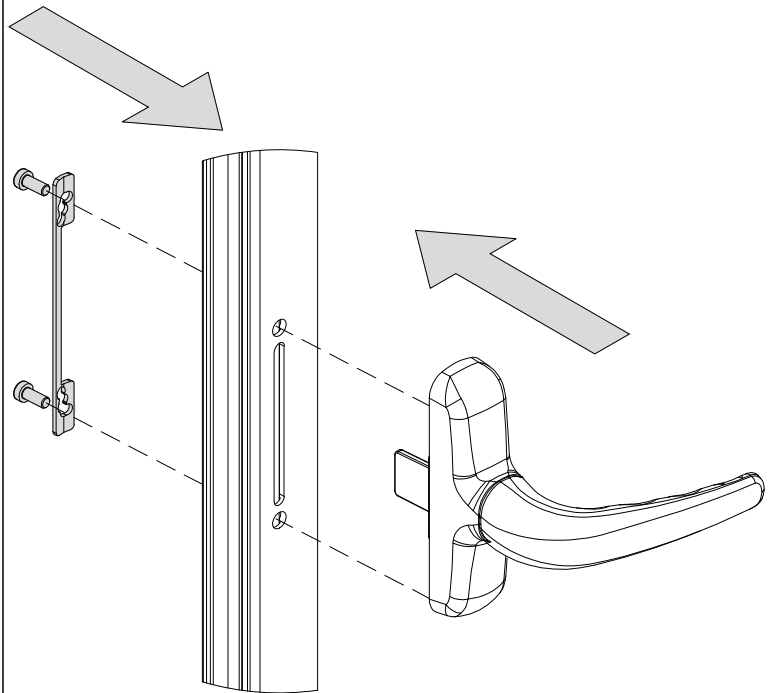
QLY-ACMAS221



3



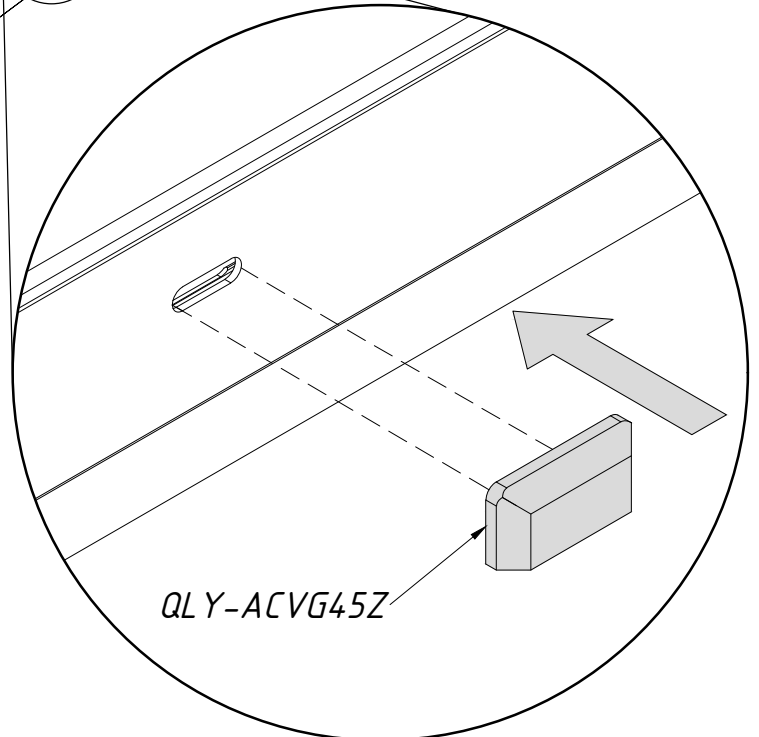
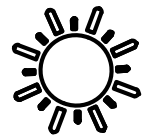
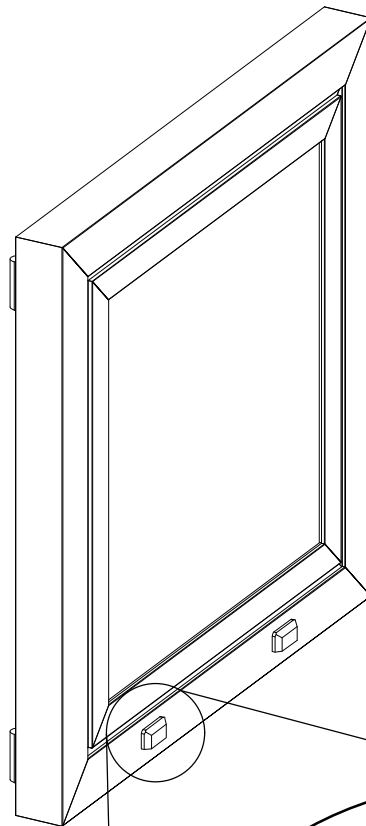
4



QLY-ACVG45Z

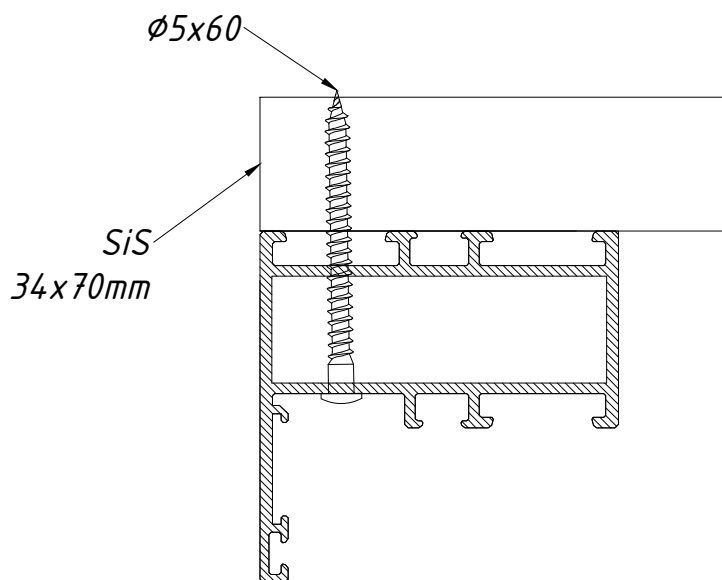
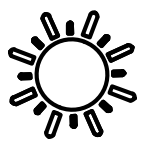
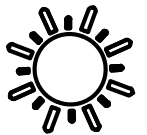
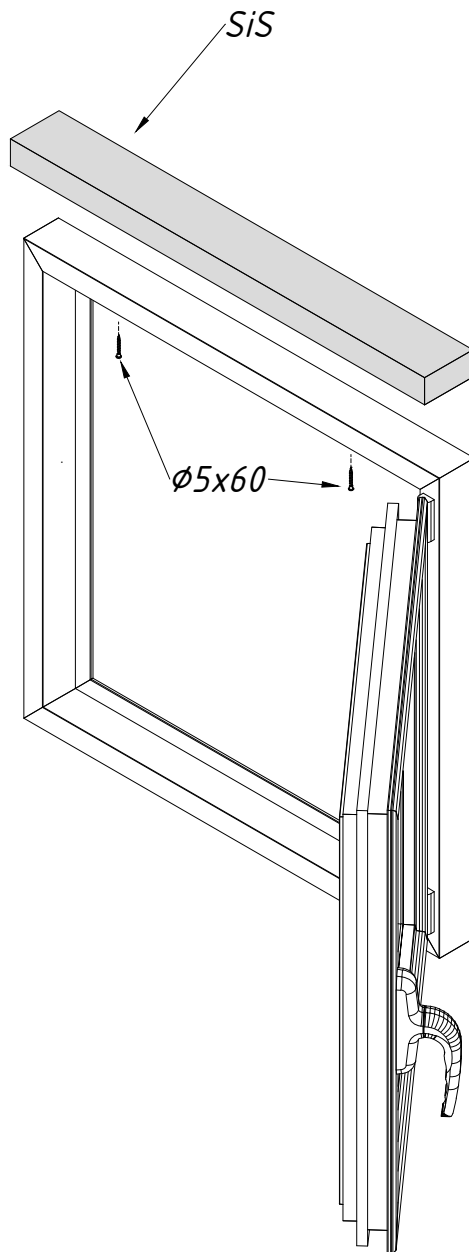
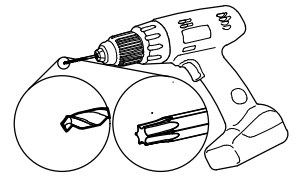
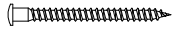


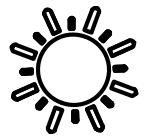
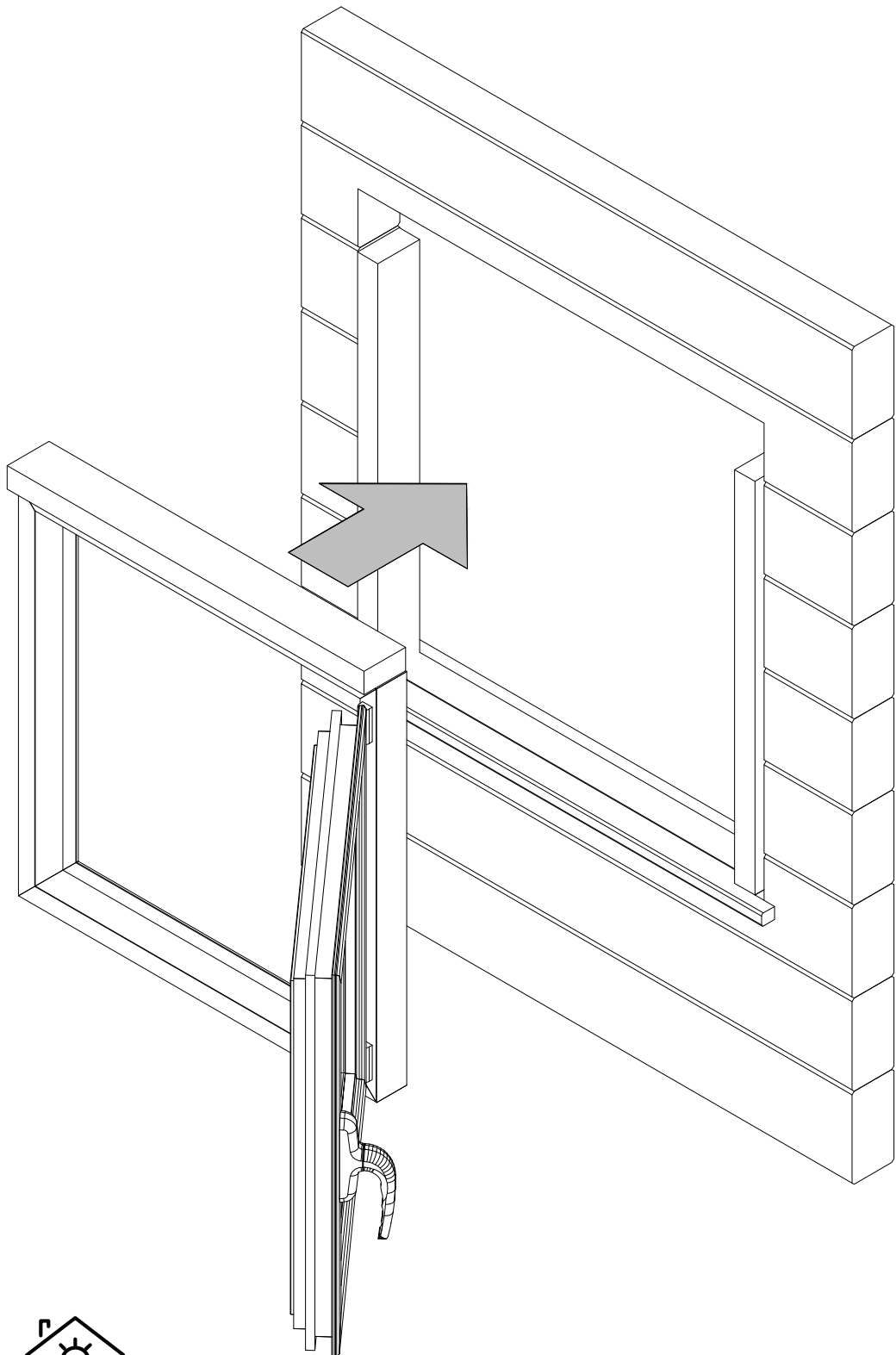
x2



SiS5
Ø5x60

x1
x2

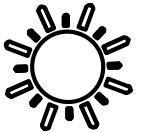
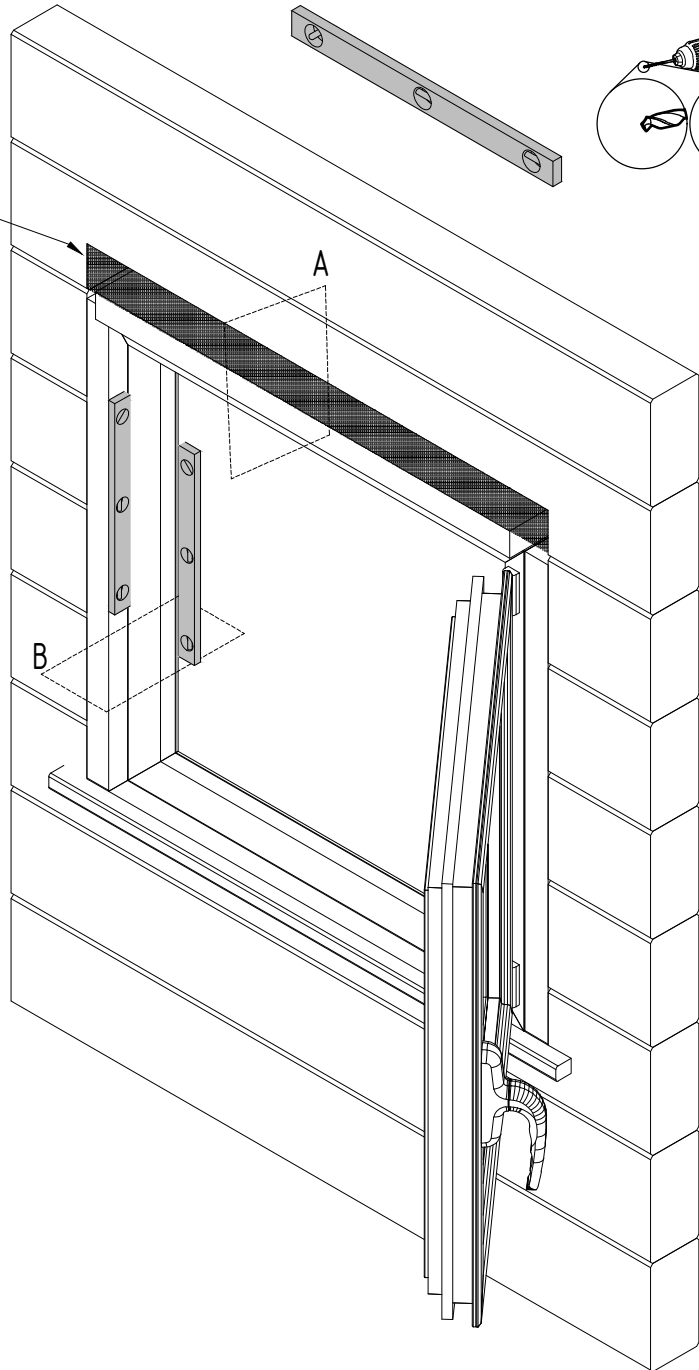
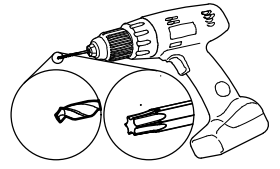
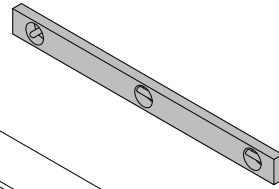




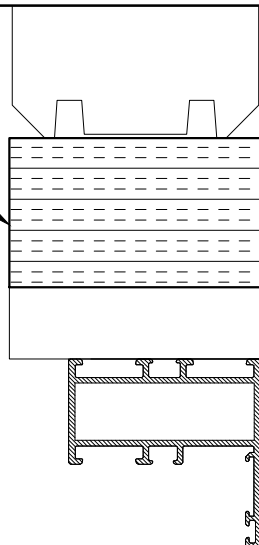
ø5x60

QT140

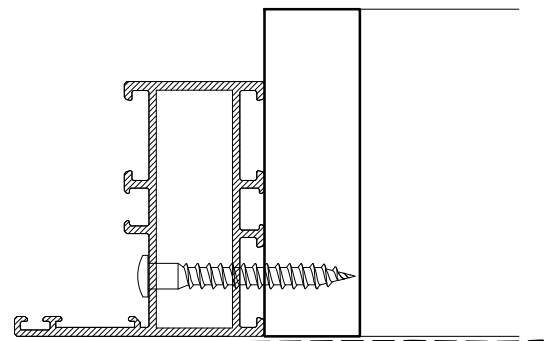
x6



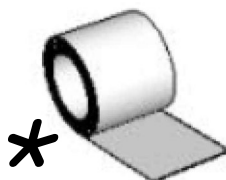
A



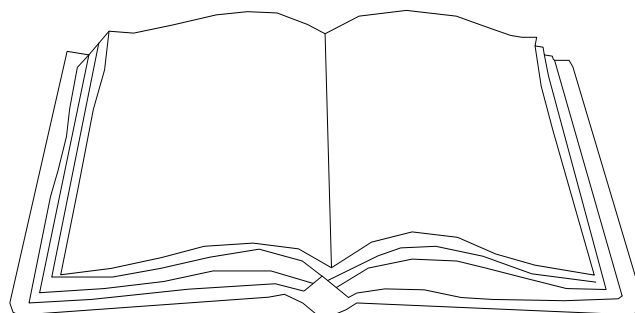
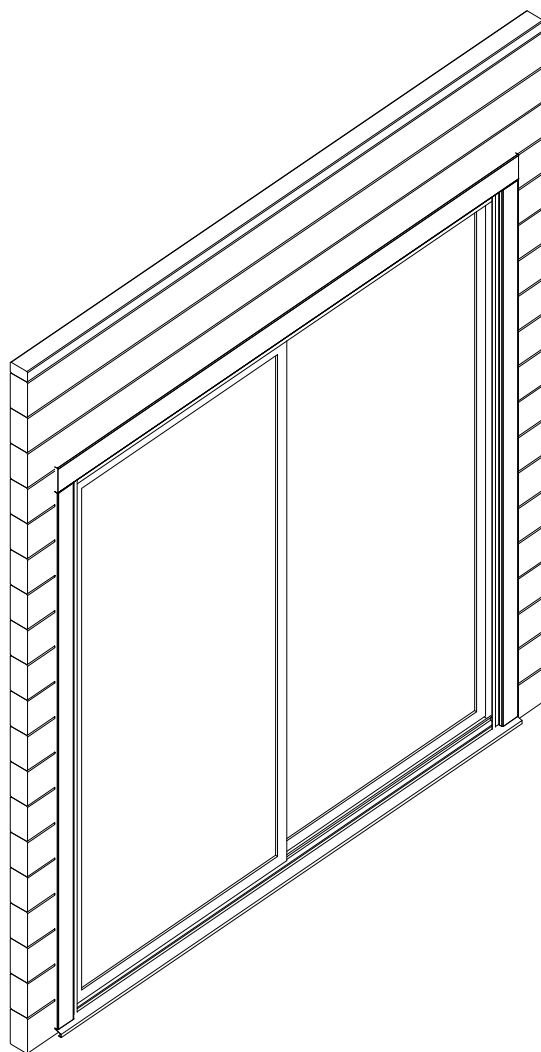
B



Wind protective tape

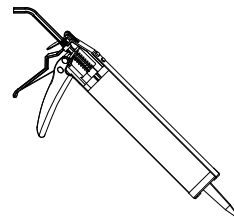
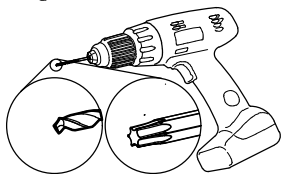
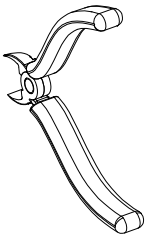
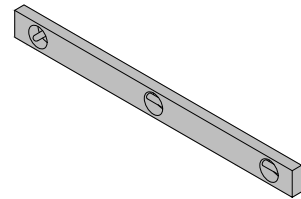
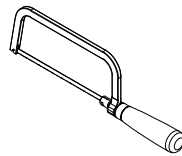
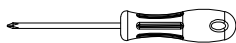
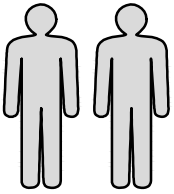


LU59-5P-7016

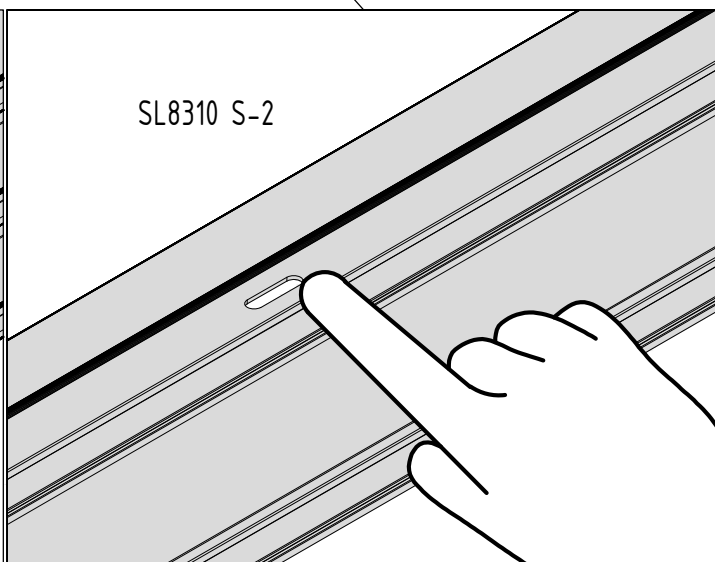
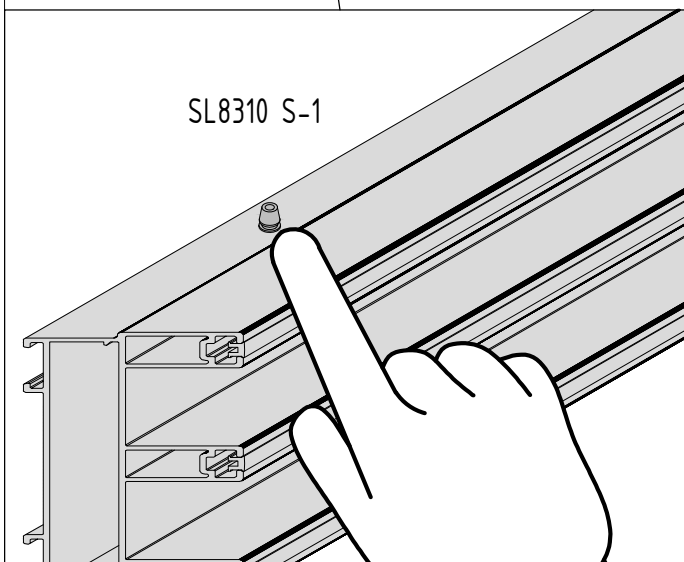
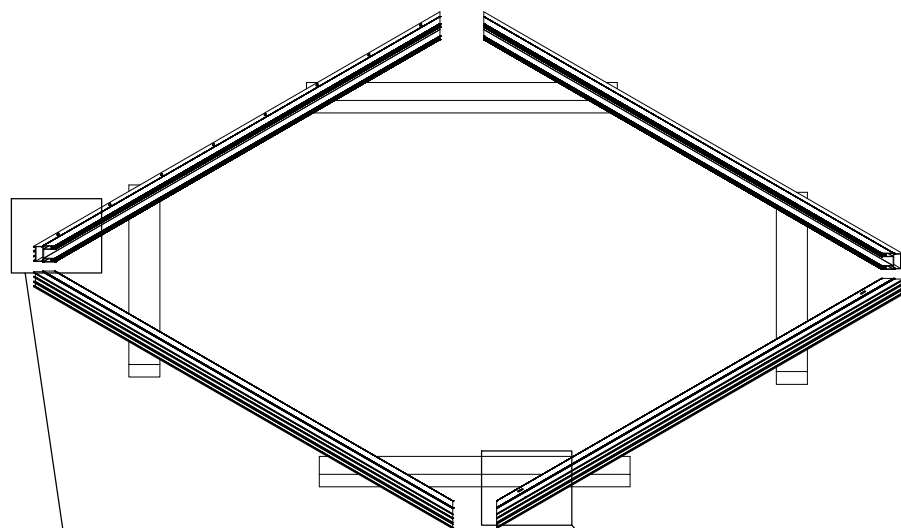




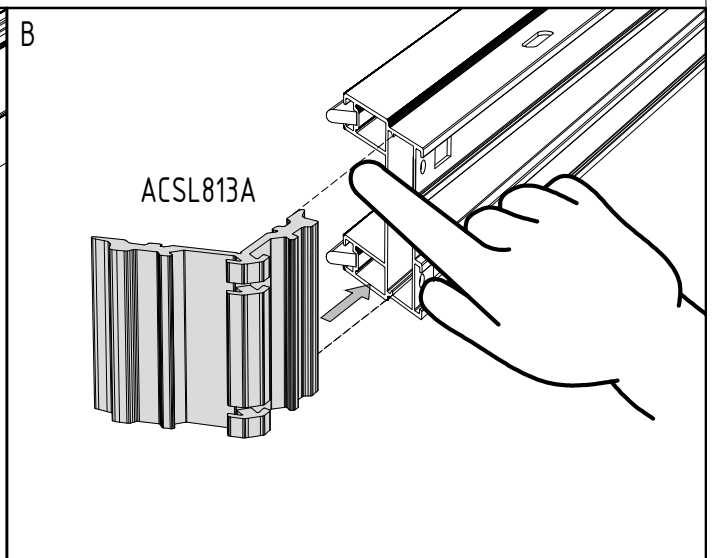
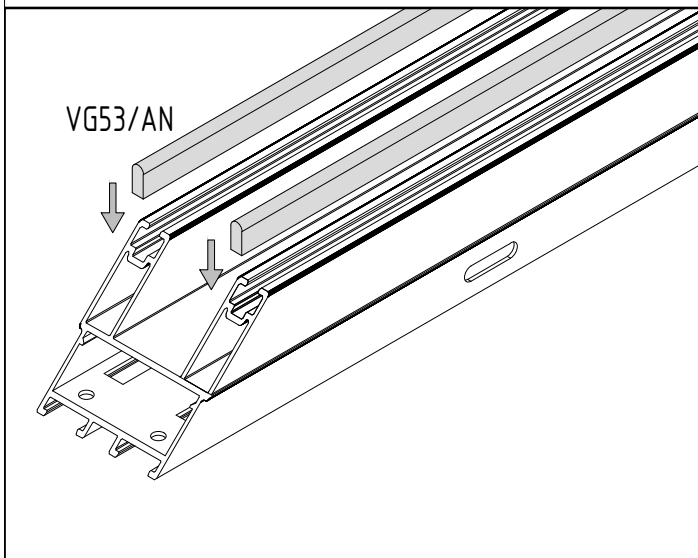
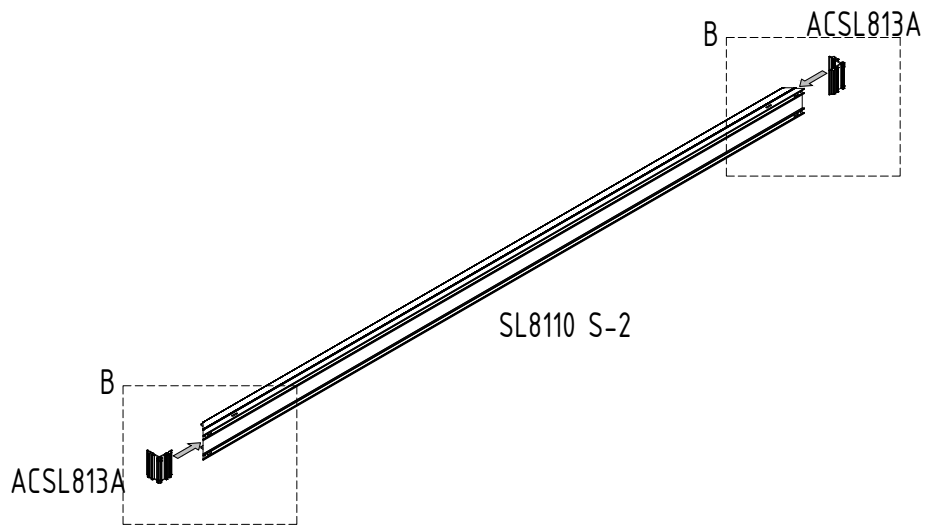
- ENG - Not included
GER - Nicht enthalten
FR - Non inclus
ES - No incluso
IT - Non incluso
NO - Ikke inkludert
SWE - Ingår inte
FIN - Ei sisälly hintaan
DEN - Ikke inkluderet
NED - Niet inbegrepen
POR - Não incluído
CZ - Není zahrnuto
POL - Nie wliczone
LIT - Neįtraukta
LAT - Nav iekļauts
RUS - Не включено
EST - Ei sisaldu komplektis

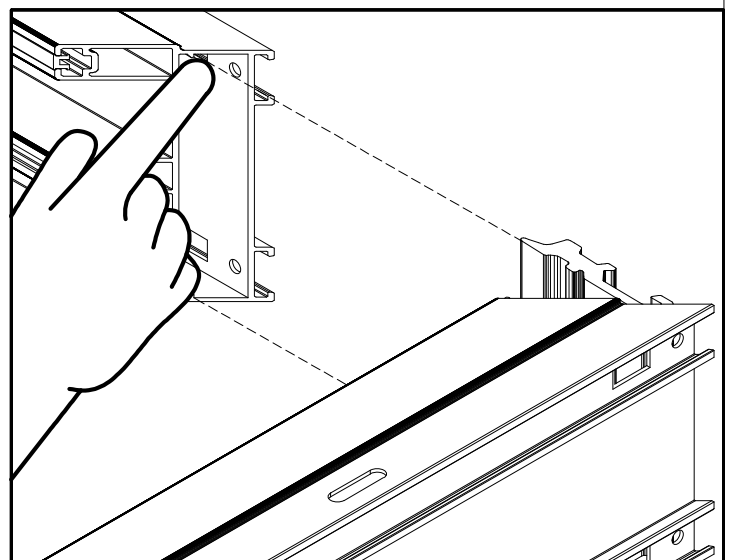
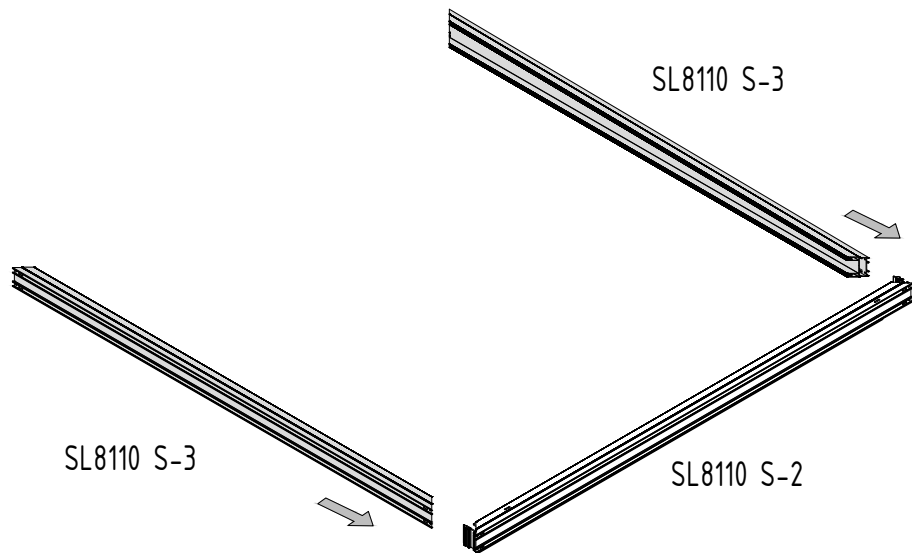


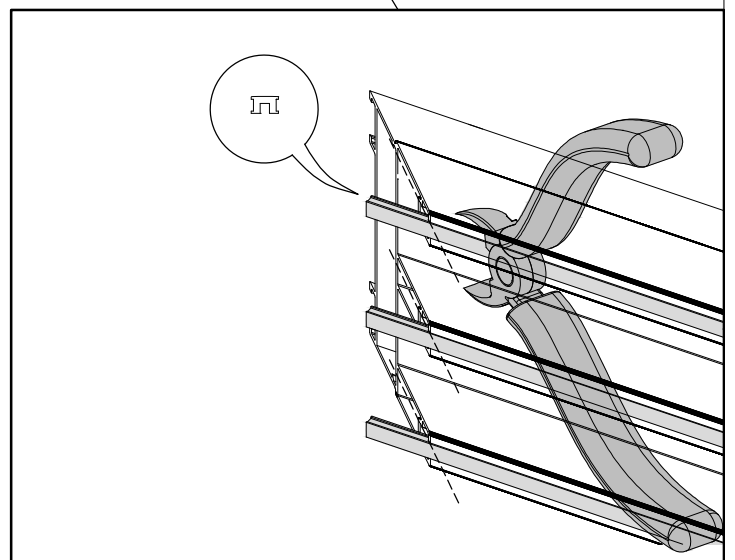
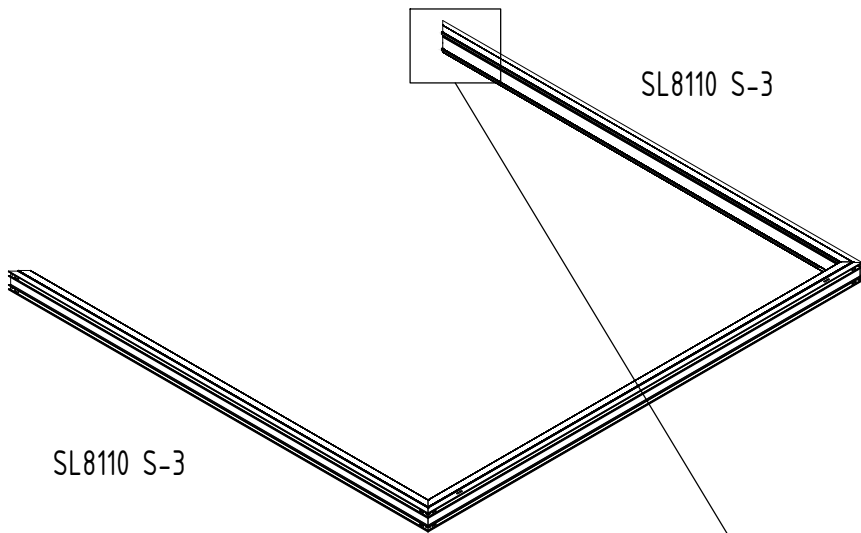
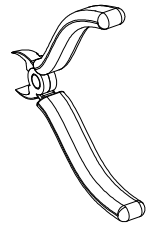
SL8310 S-1 x1
SL8310 S-2 x1
SL8310 S-3 x2



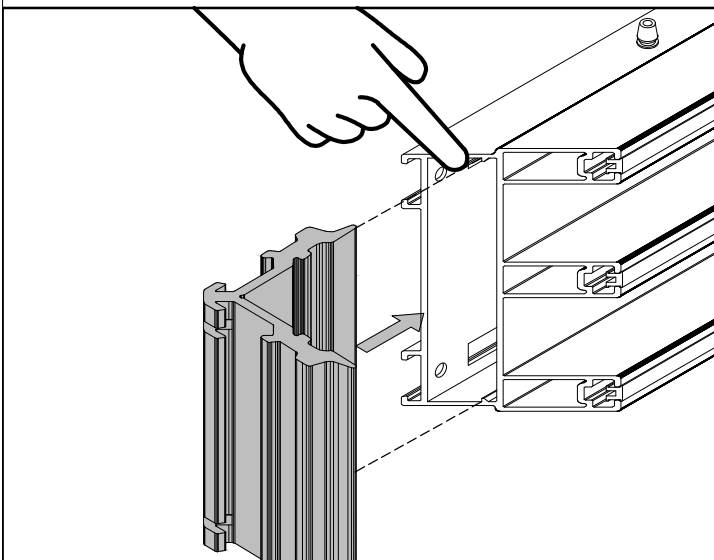
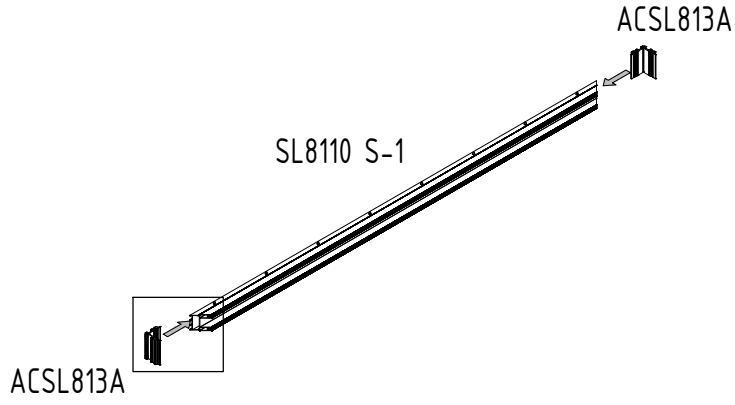
SL8310 S-2 x1
ACSL813A x2



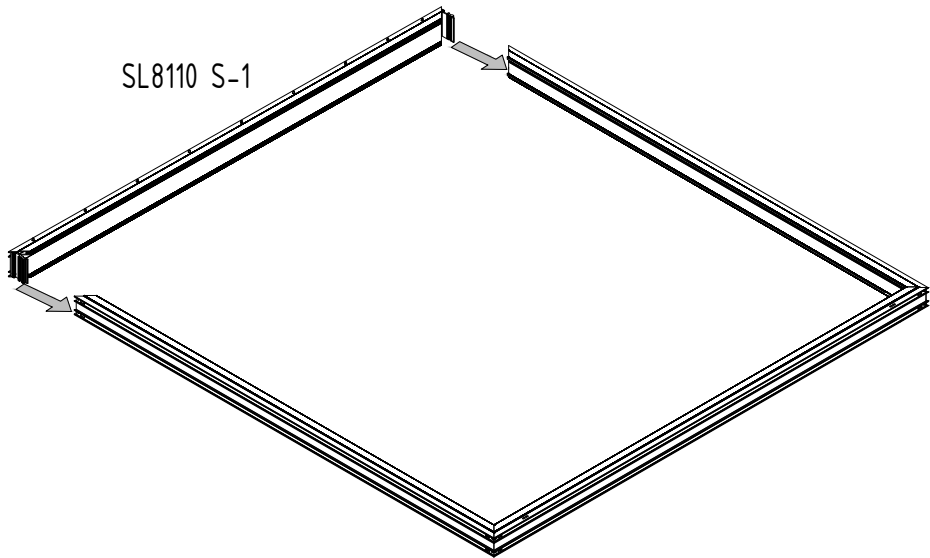




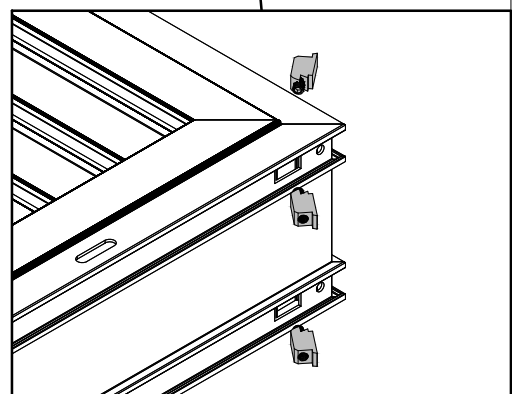
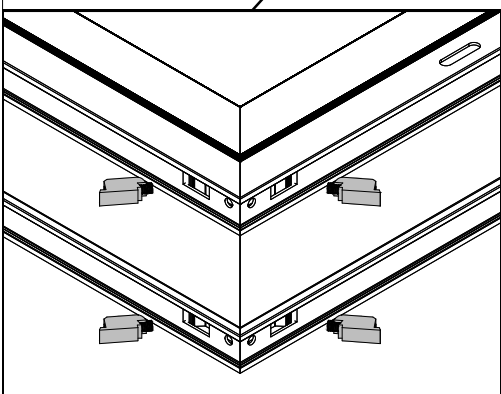
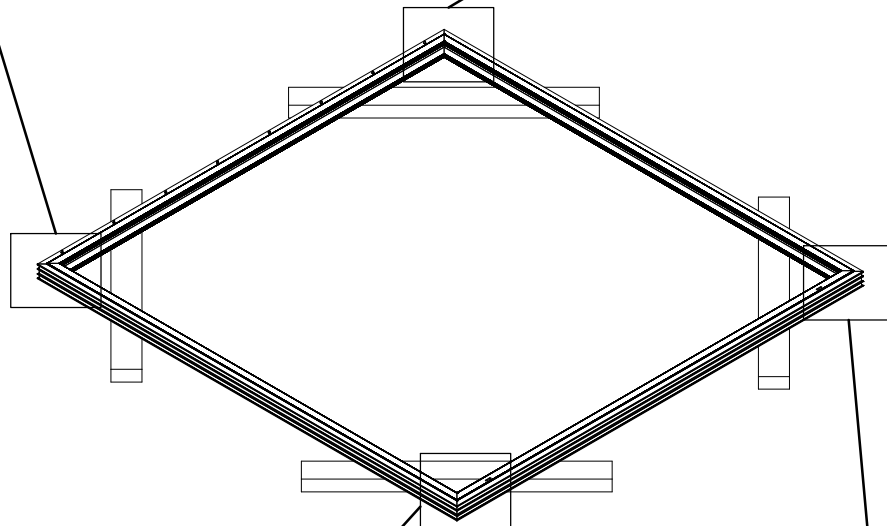
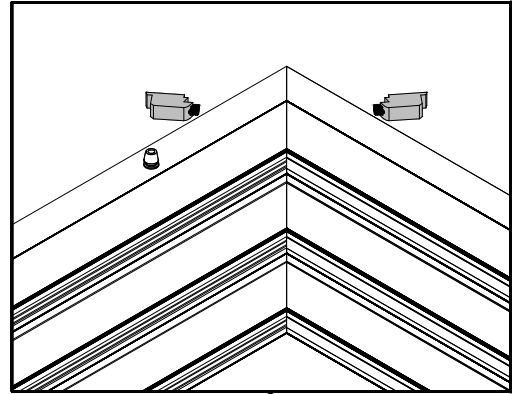
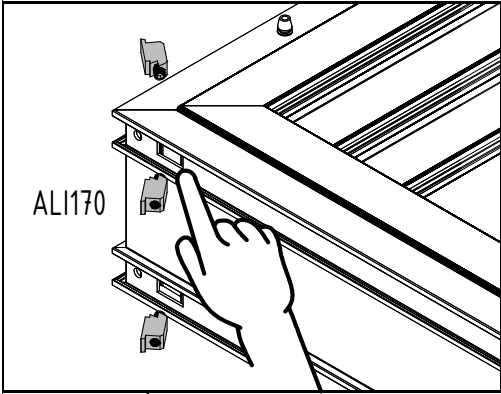
SL8310 S-1 x1
ACSL813A x2

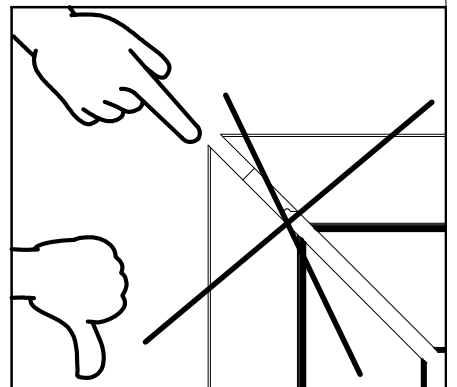
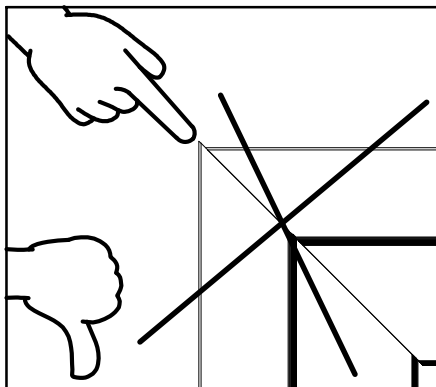
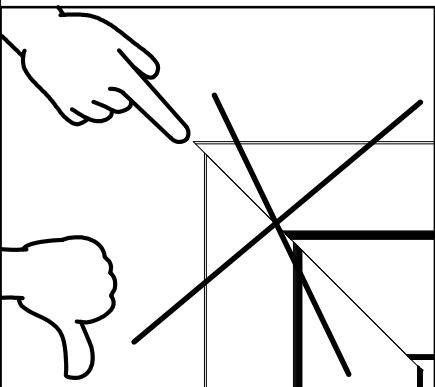
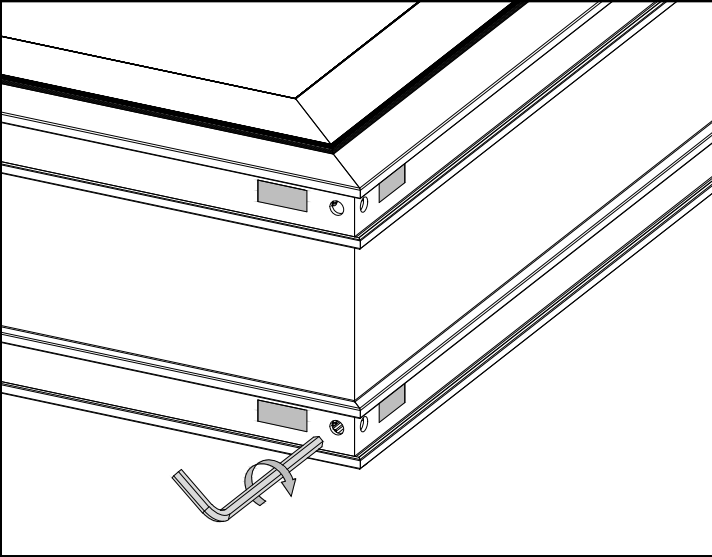
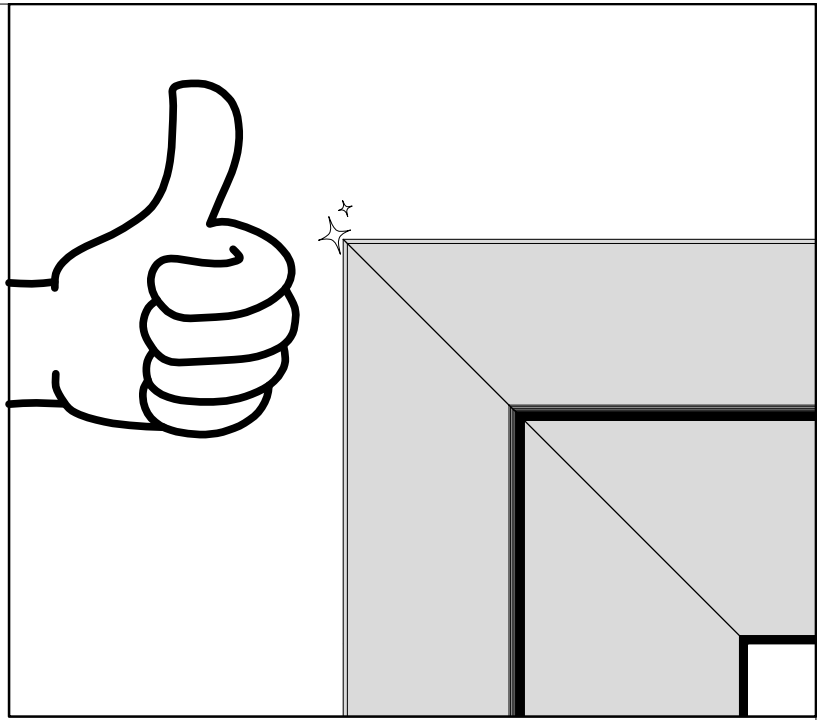


SL8110 S-1



AL1170  x16

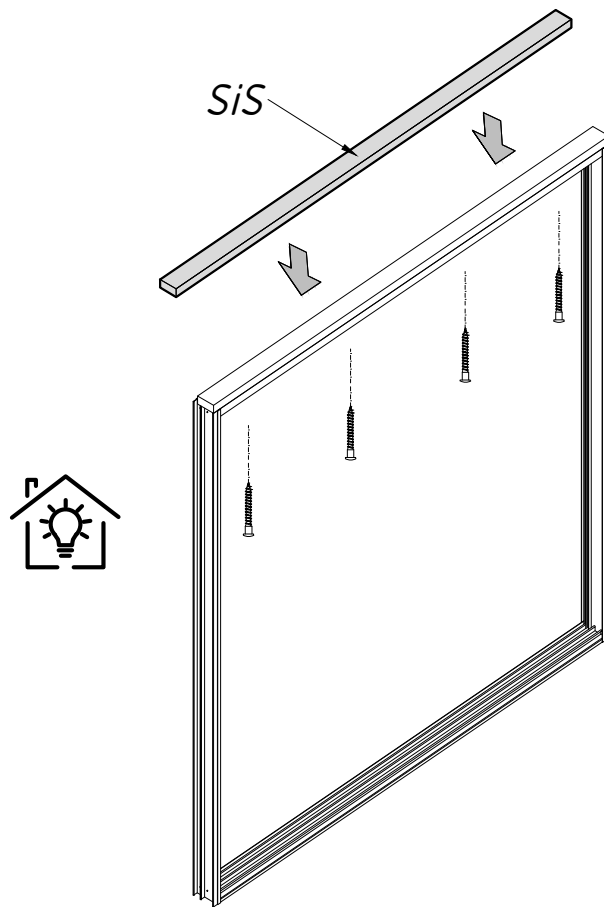
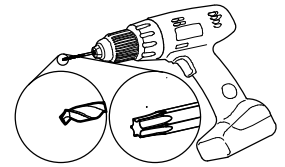
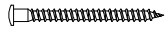




SiS7
Ø5x40

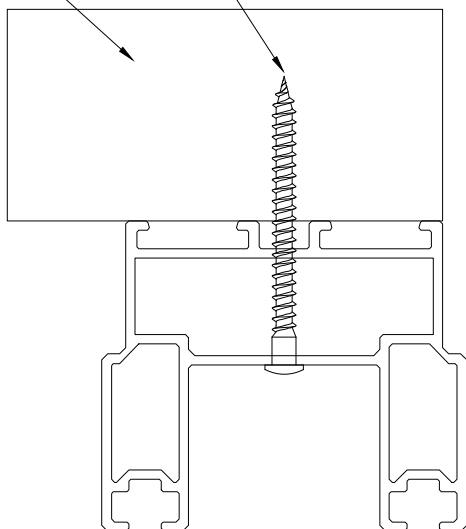
x1

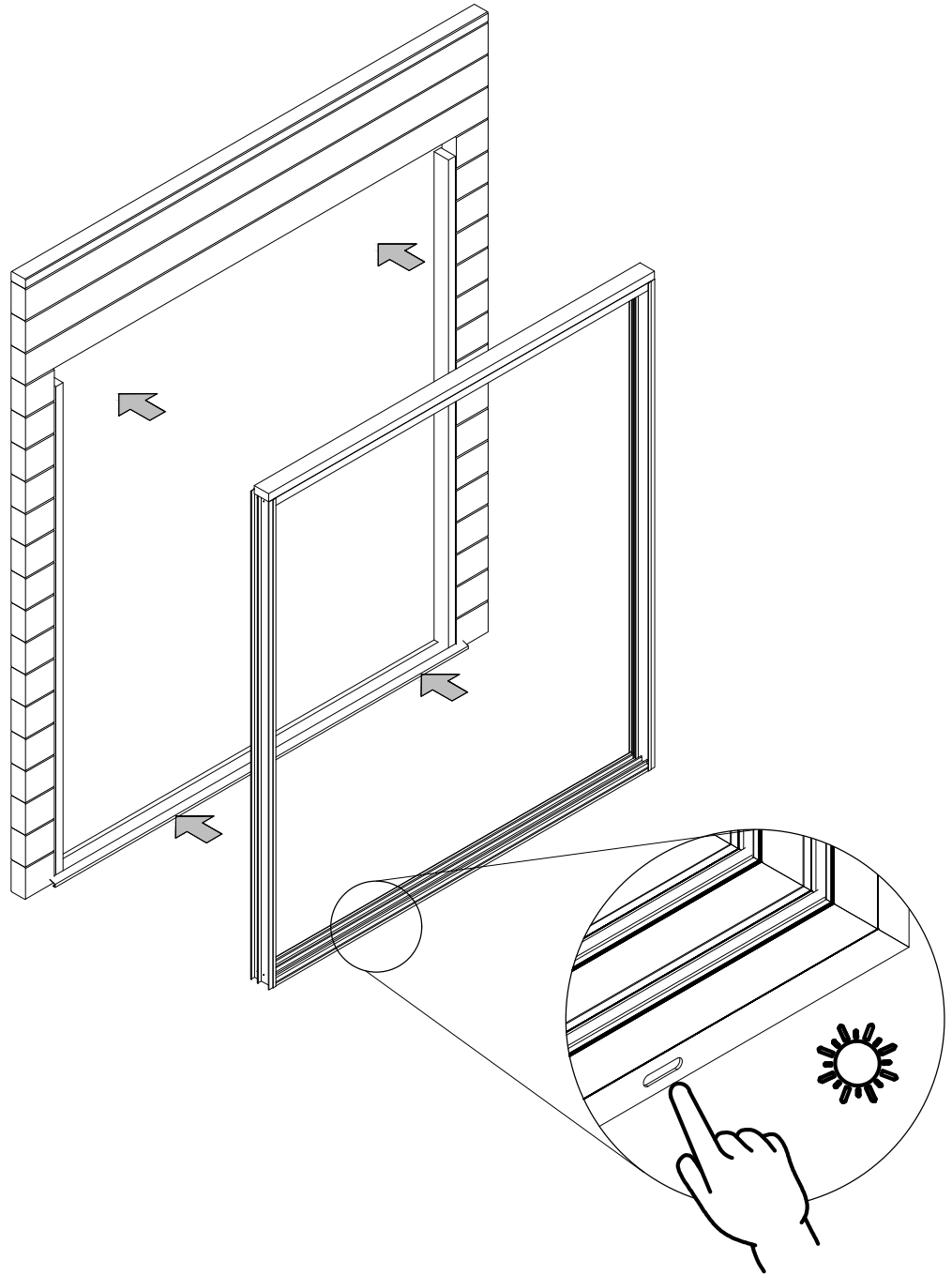
x4



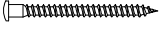
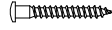


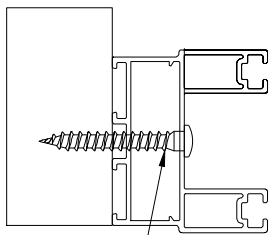
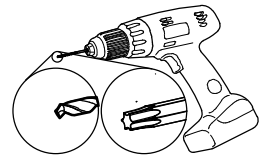
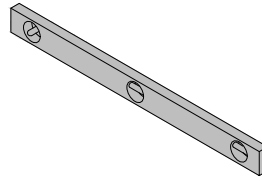
SiS 34x70mm

Ø5x40

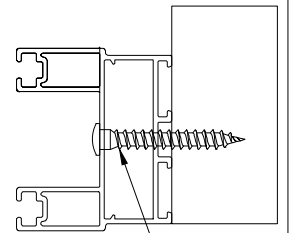
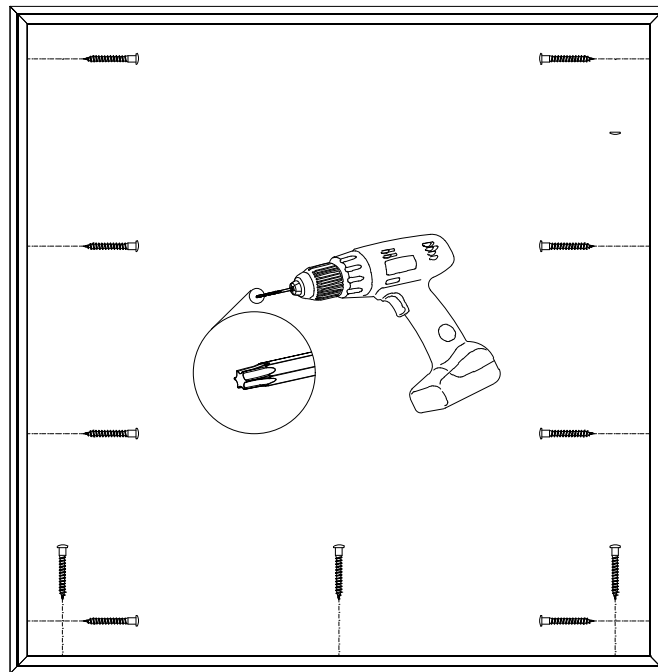
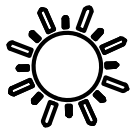




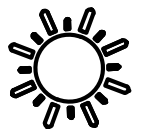
- QG-2  x3
- QSE3x8_5  x3
- Ø5x60  x12
- Ø5x40  x3



Ø5x60



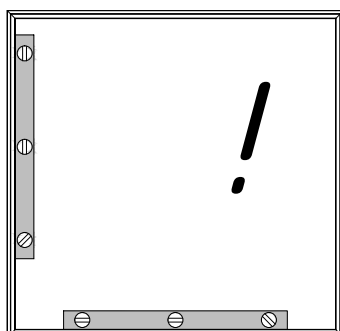
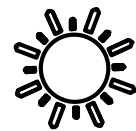
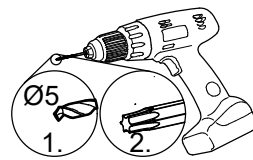
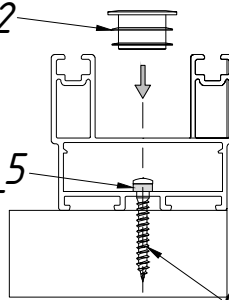
Ø5x60



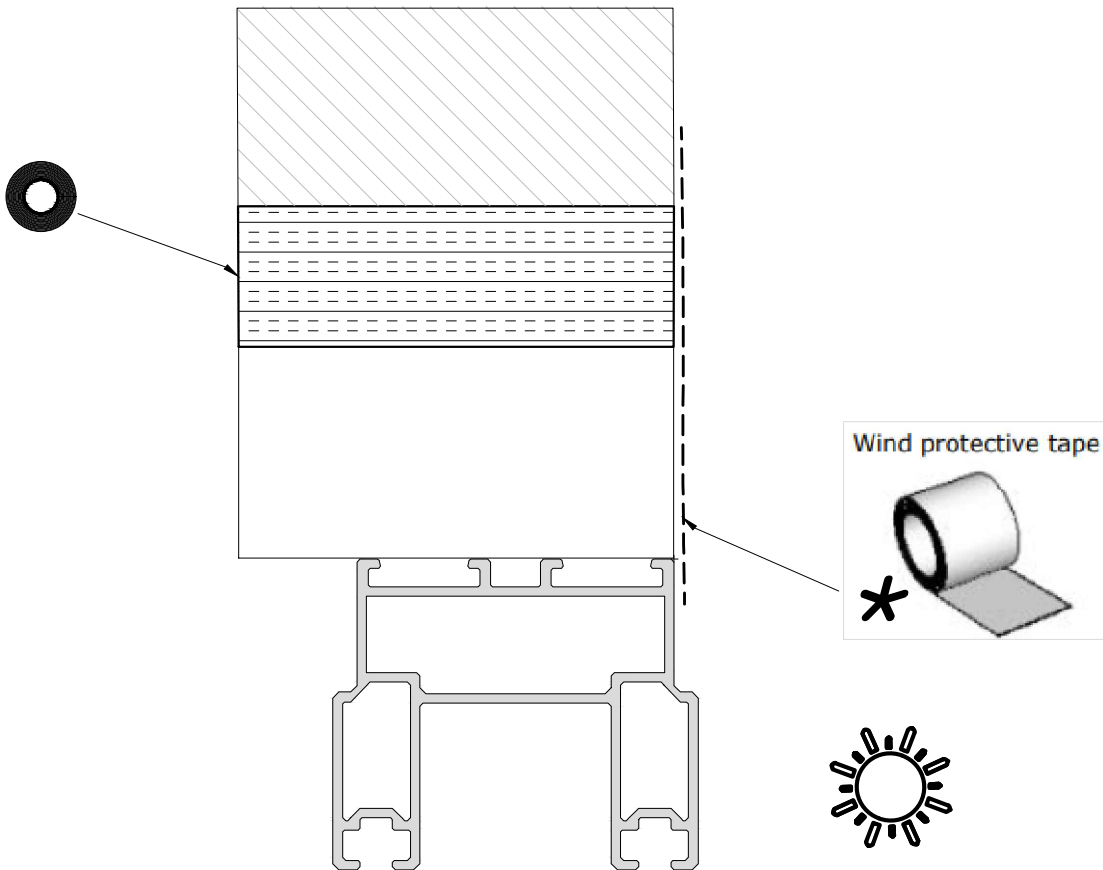
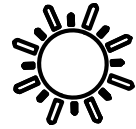
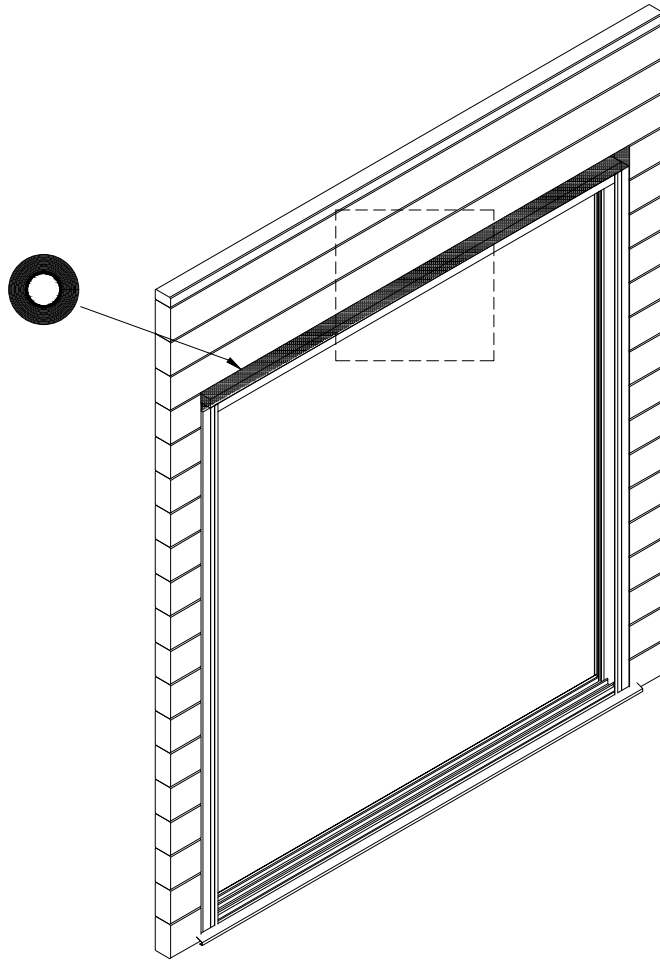
QG-2

QSE3x8_5

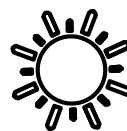
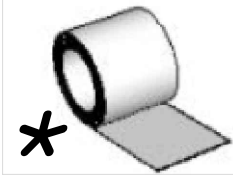
Ø5x40

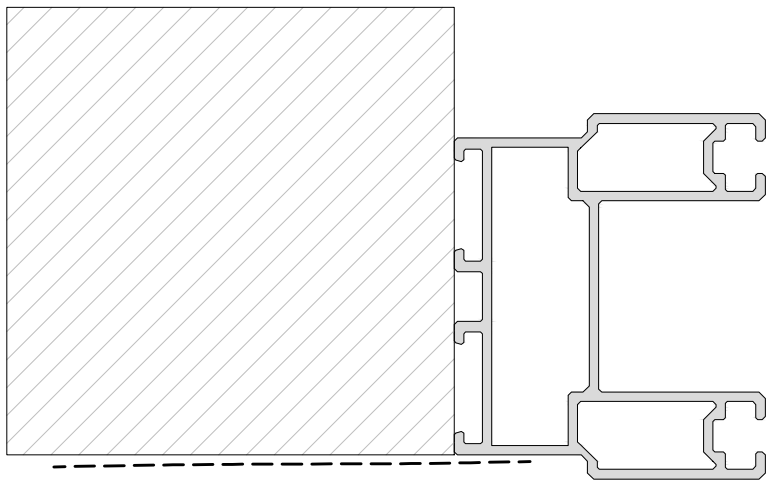
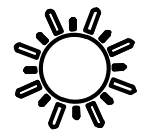
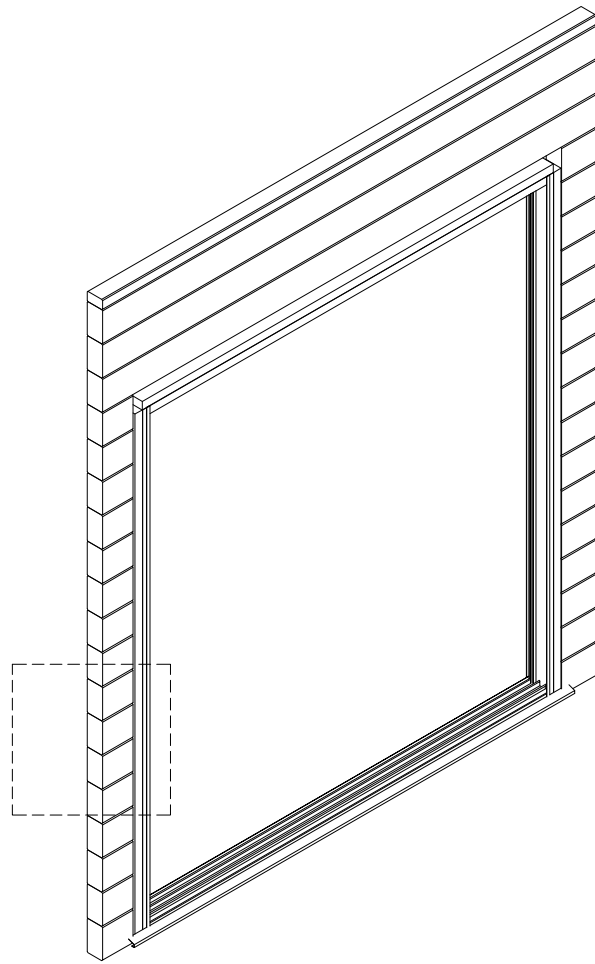


QT140

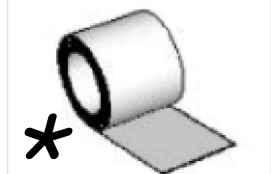


Wind protective tape

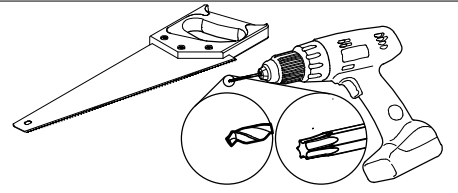




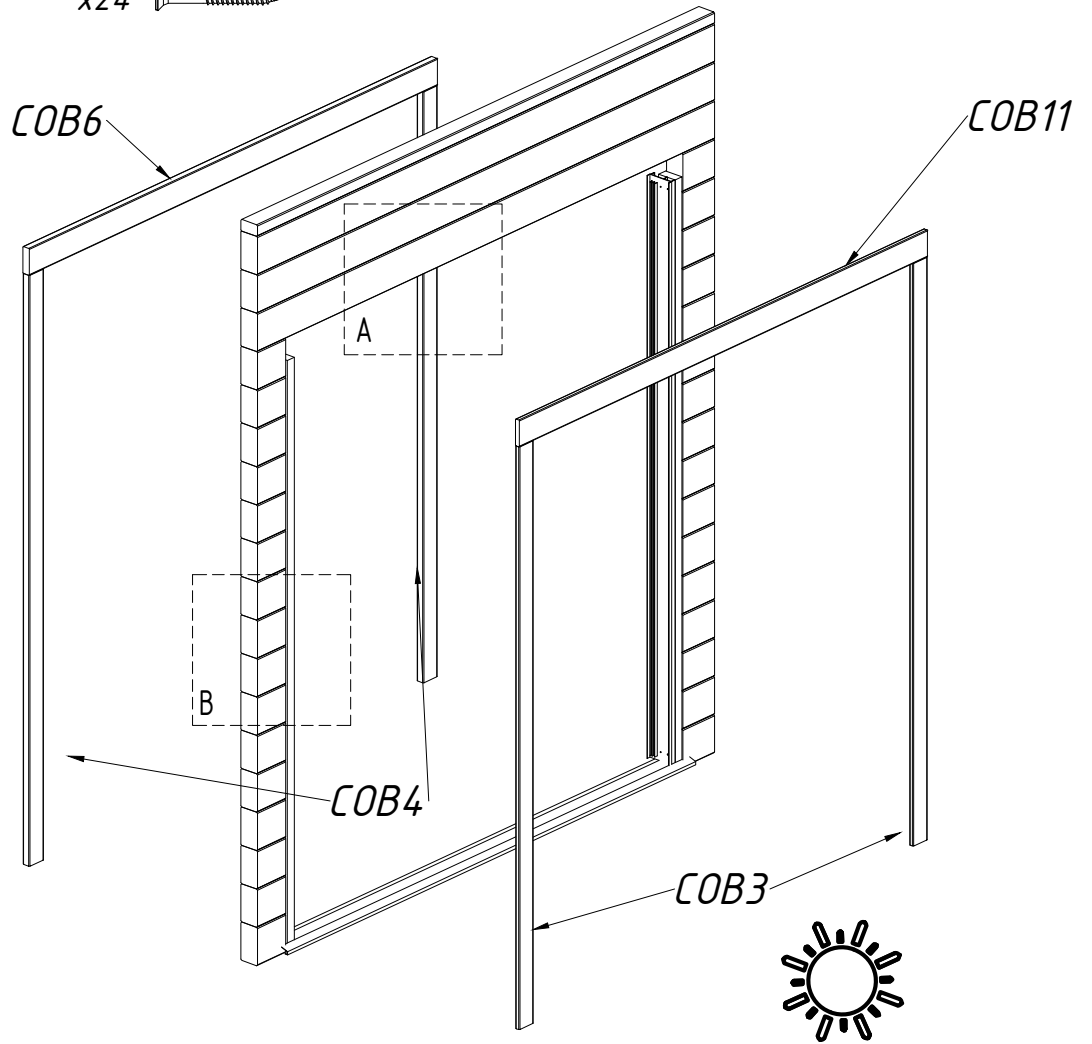
Wind protective tape



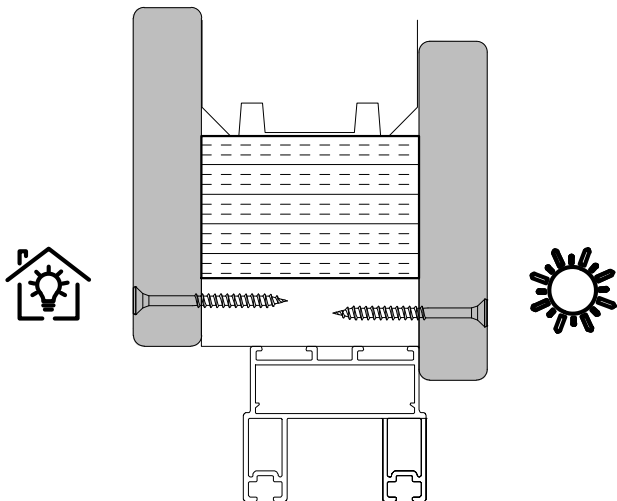
- COB3 x2
- COB4 x2
- COB6 x1
- COB11 x1



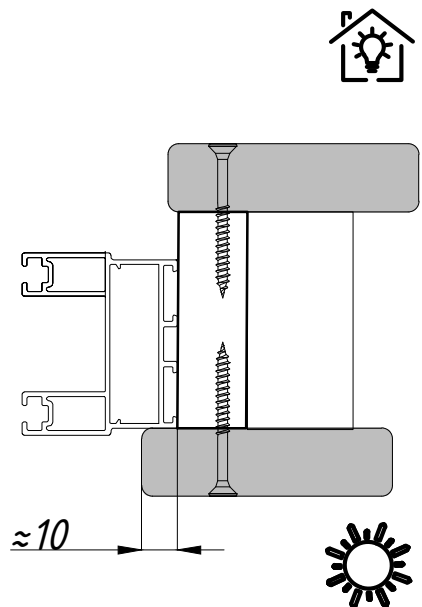
Ø3.5x50 x24 



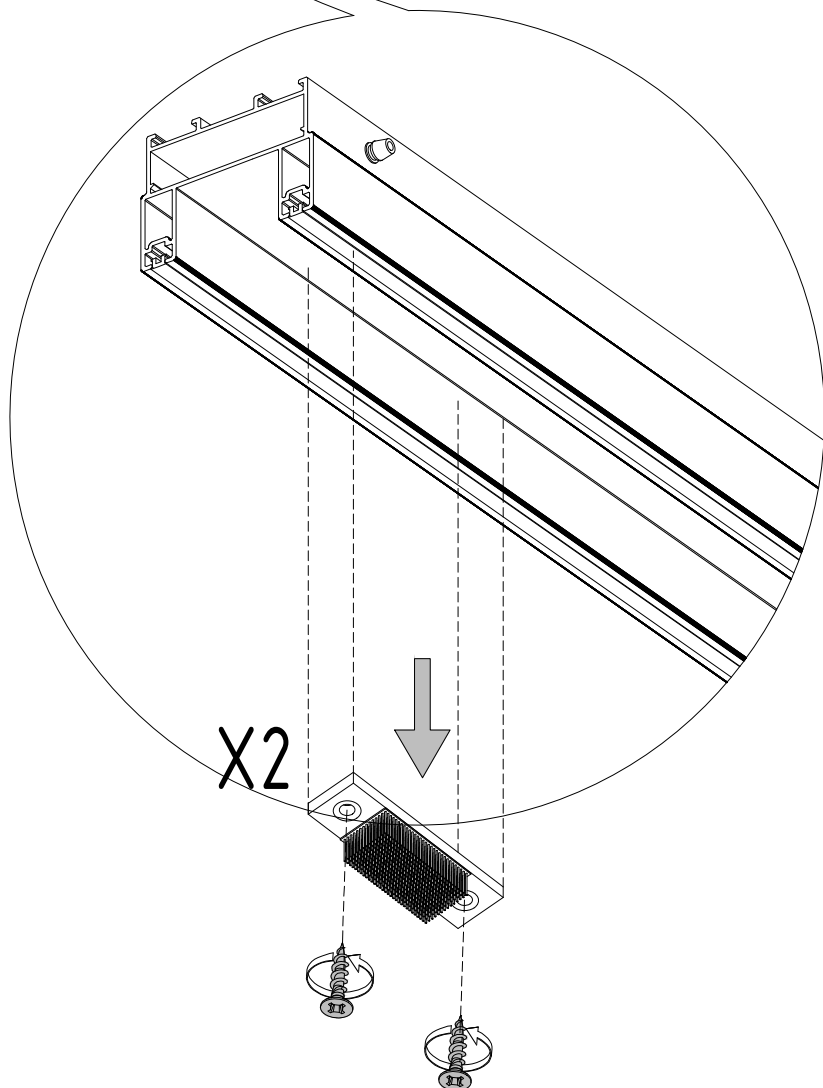
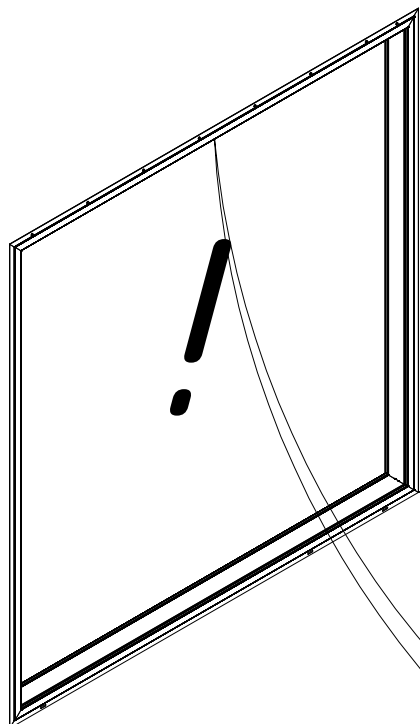
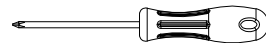
A

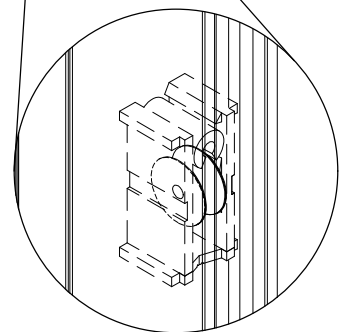
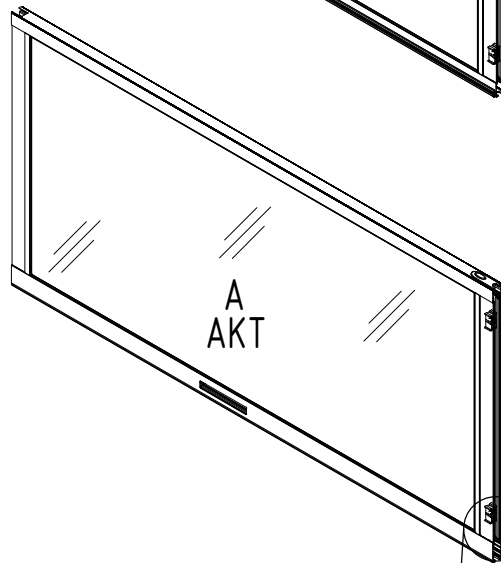
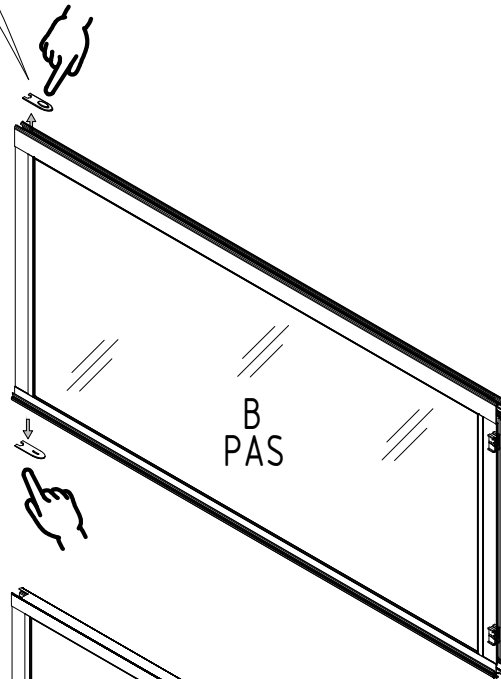
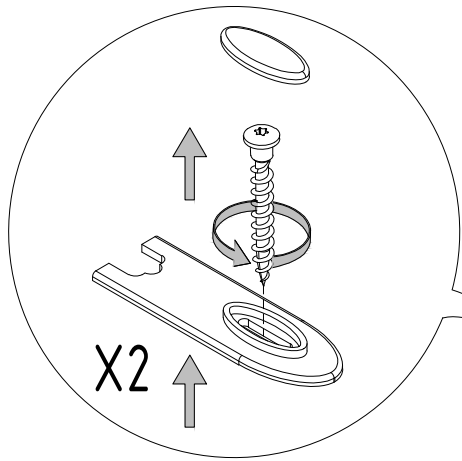
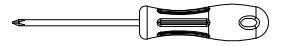


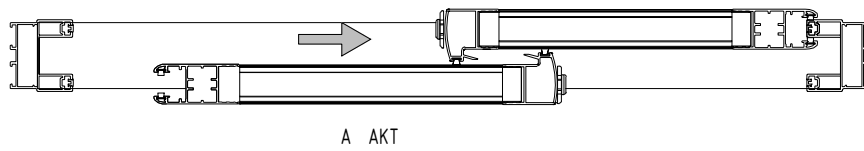
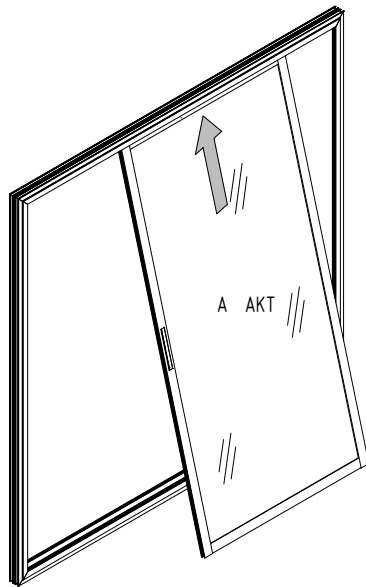
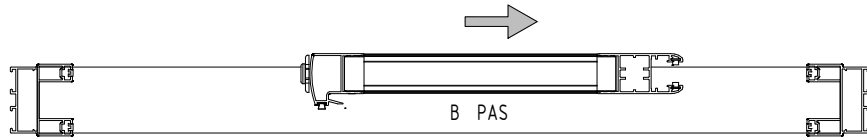
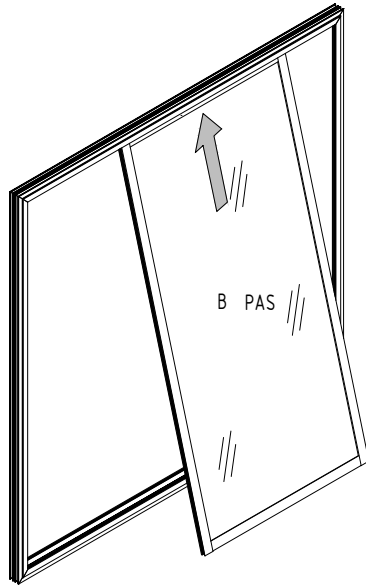
B

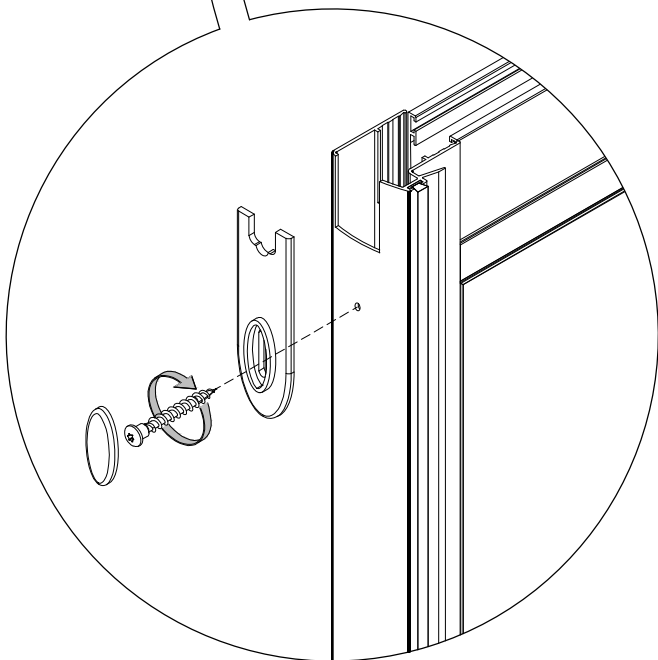
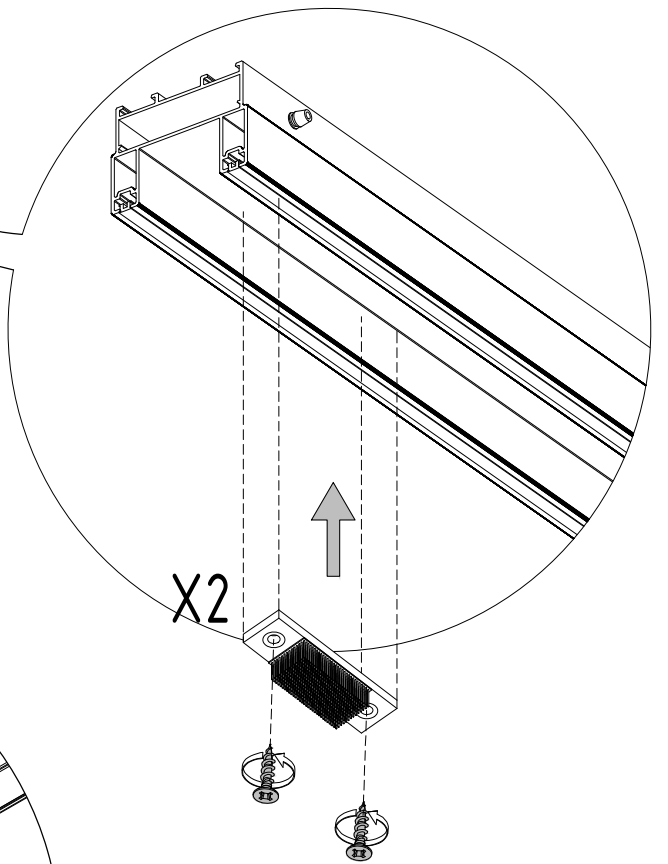
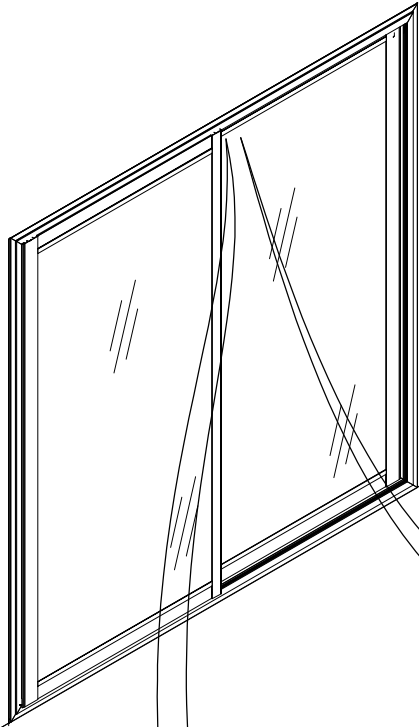
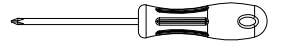





A x1
B x1

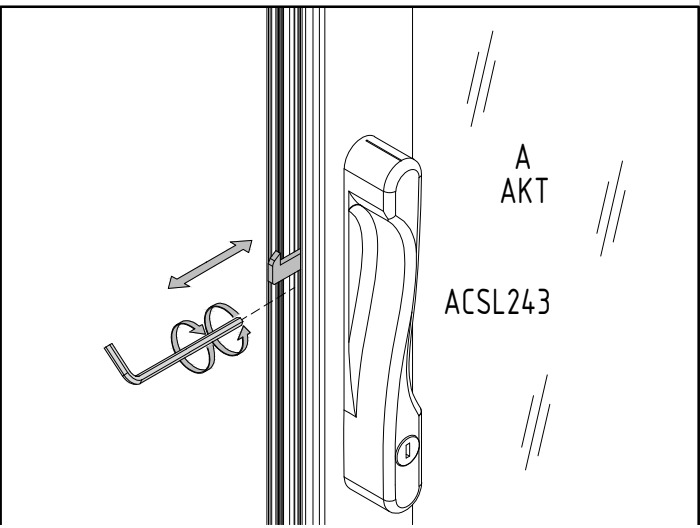
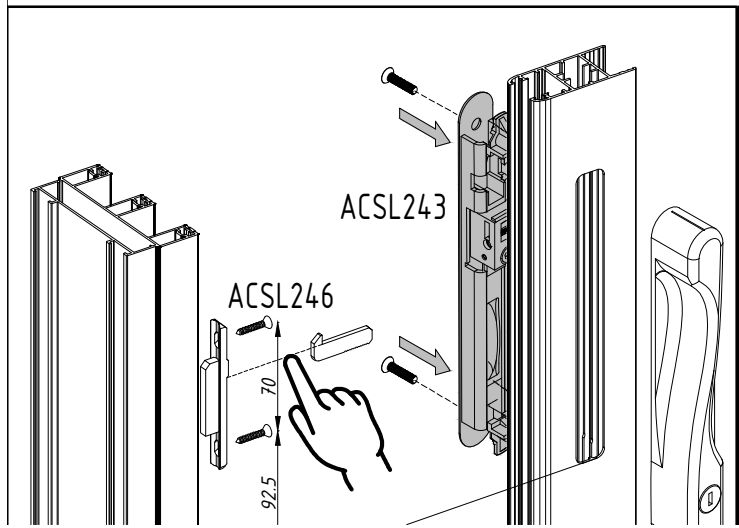
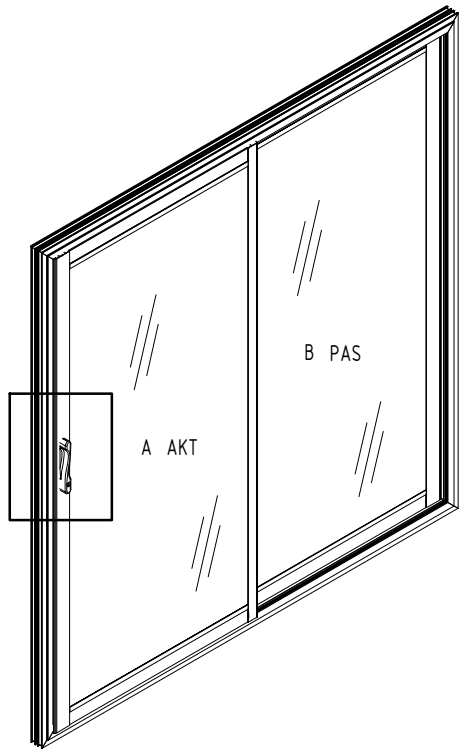
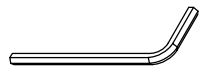


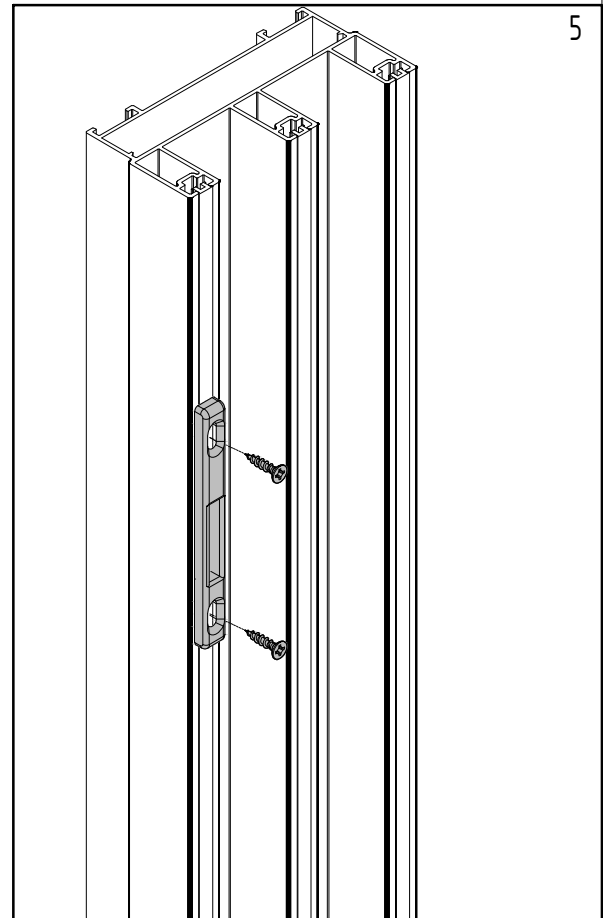
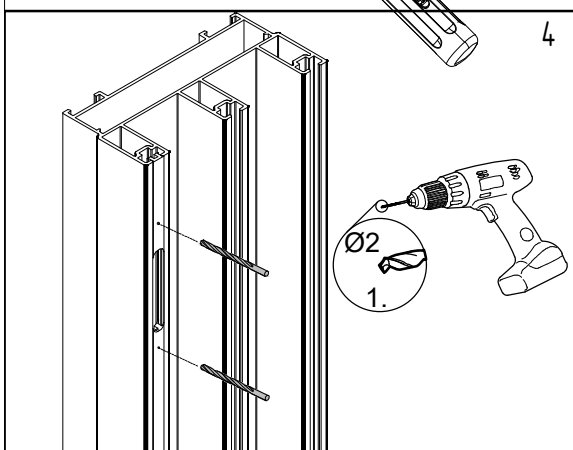
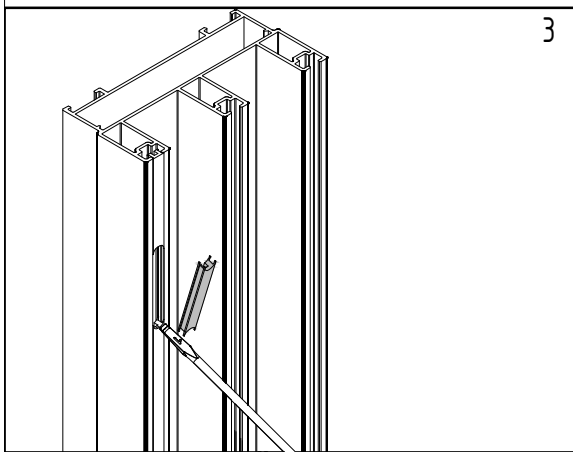
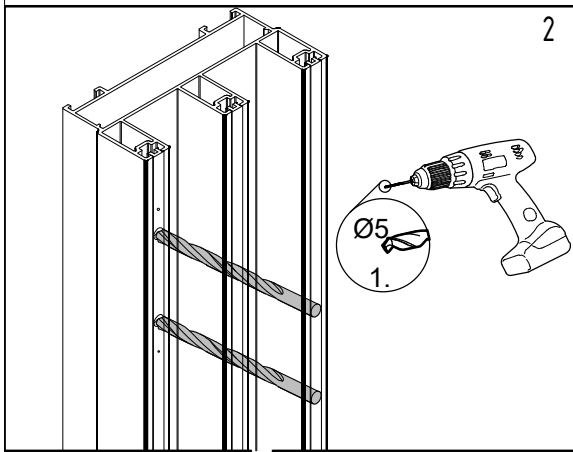
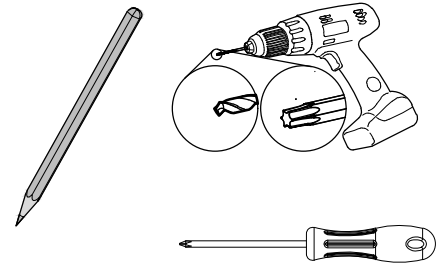
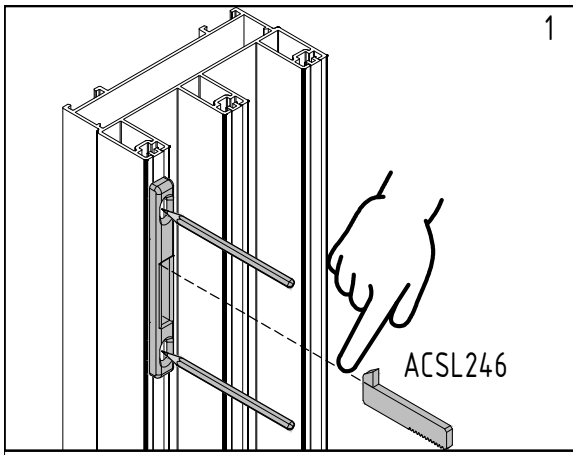






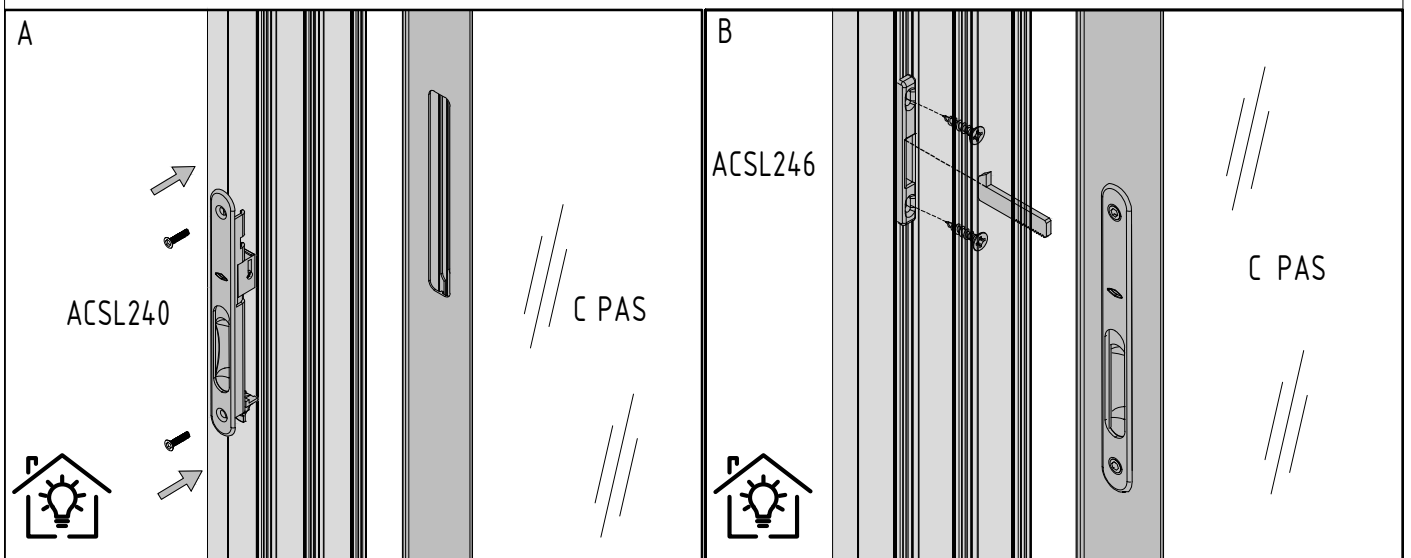
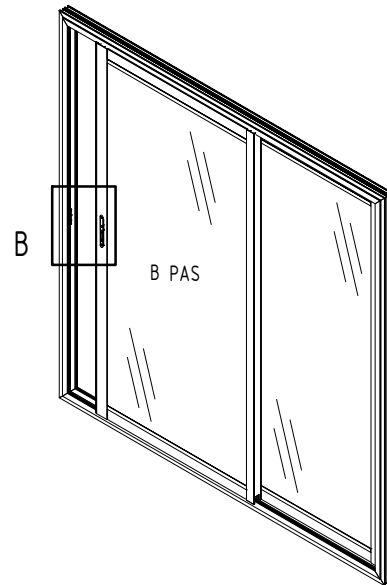
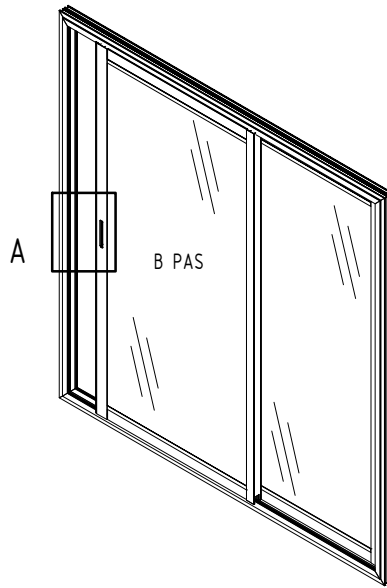




QLY-ACLS243  x1
QLY-ACSL240  x1
QLY-ACSL246  x1

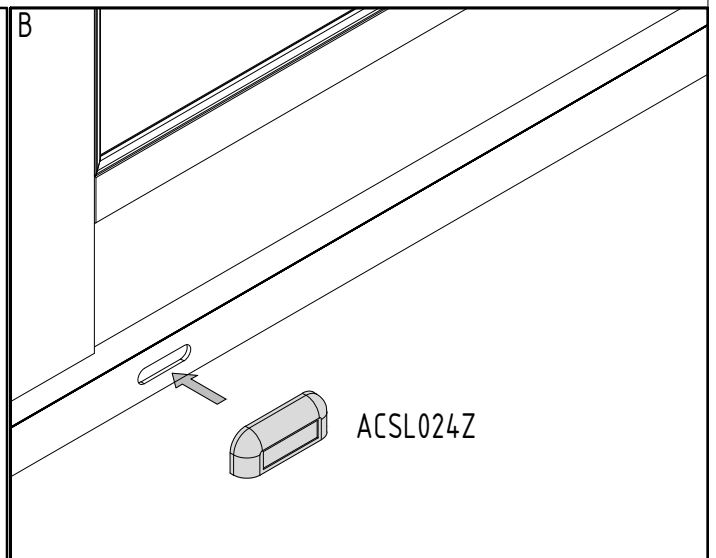
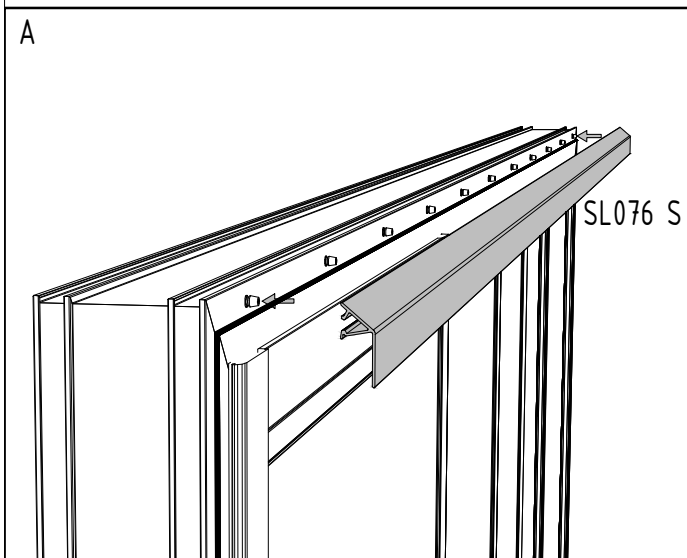
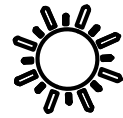
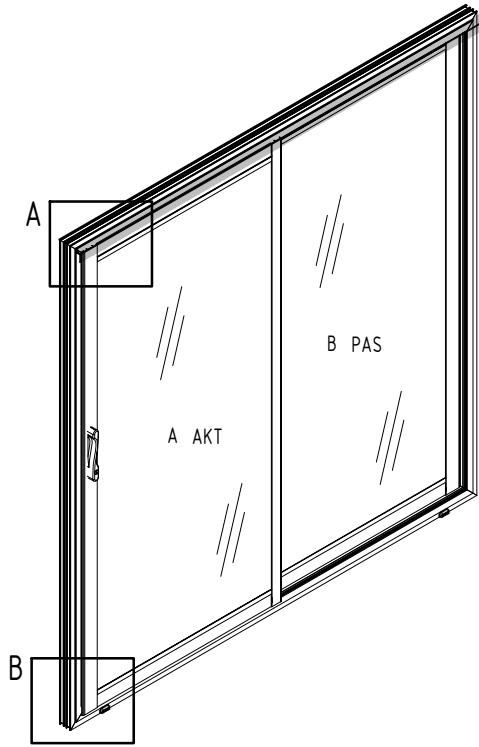




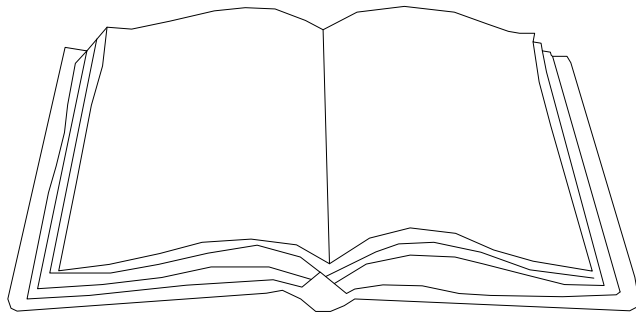
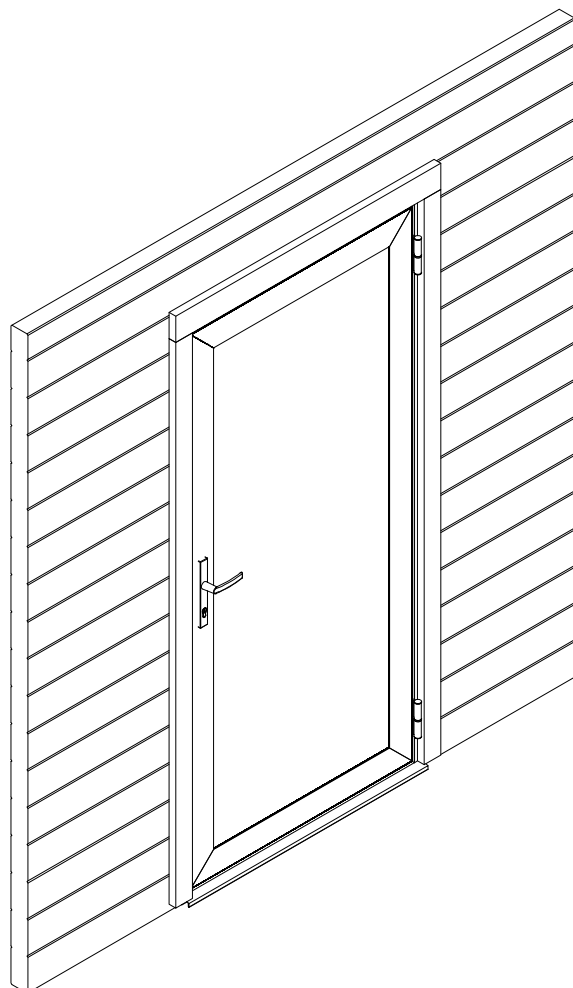
QLY-ACSL240  x1
QLY-ACSL246  x1



QLY-SL076S-2  x1
QLY-ACSL024Z  x3

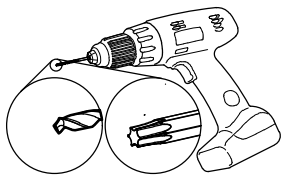
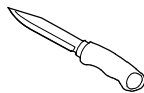
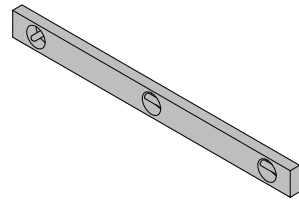
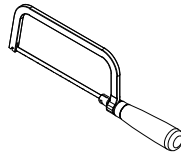
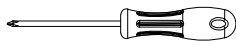
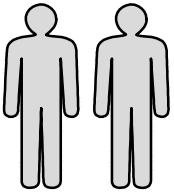


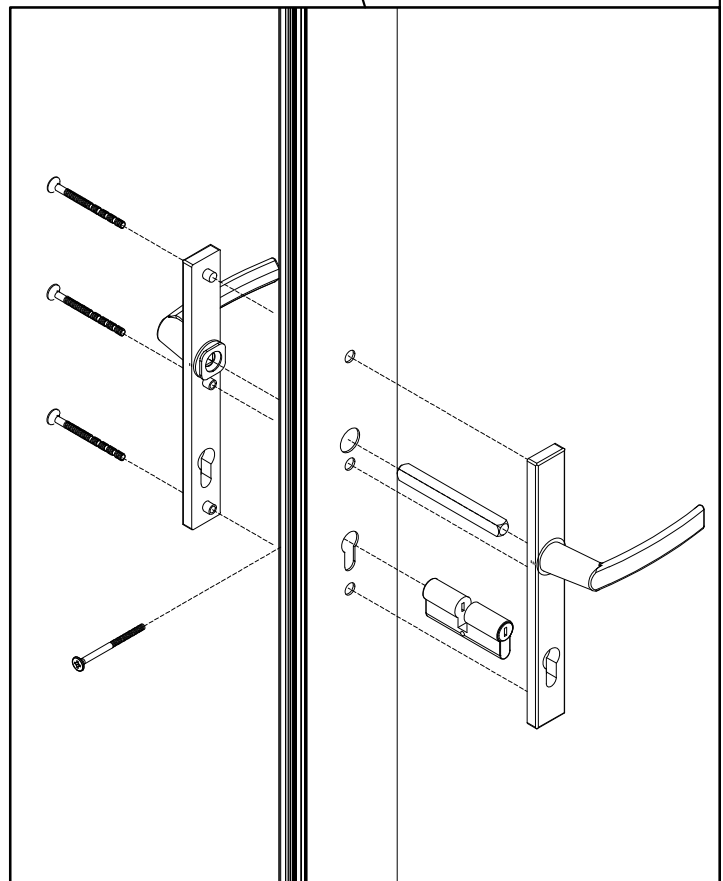
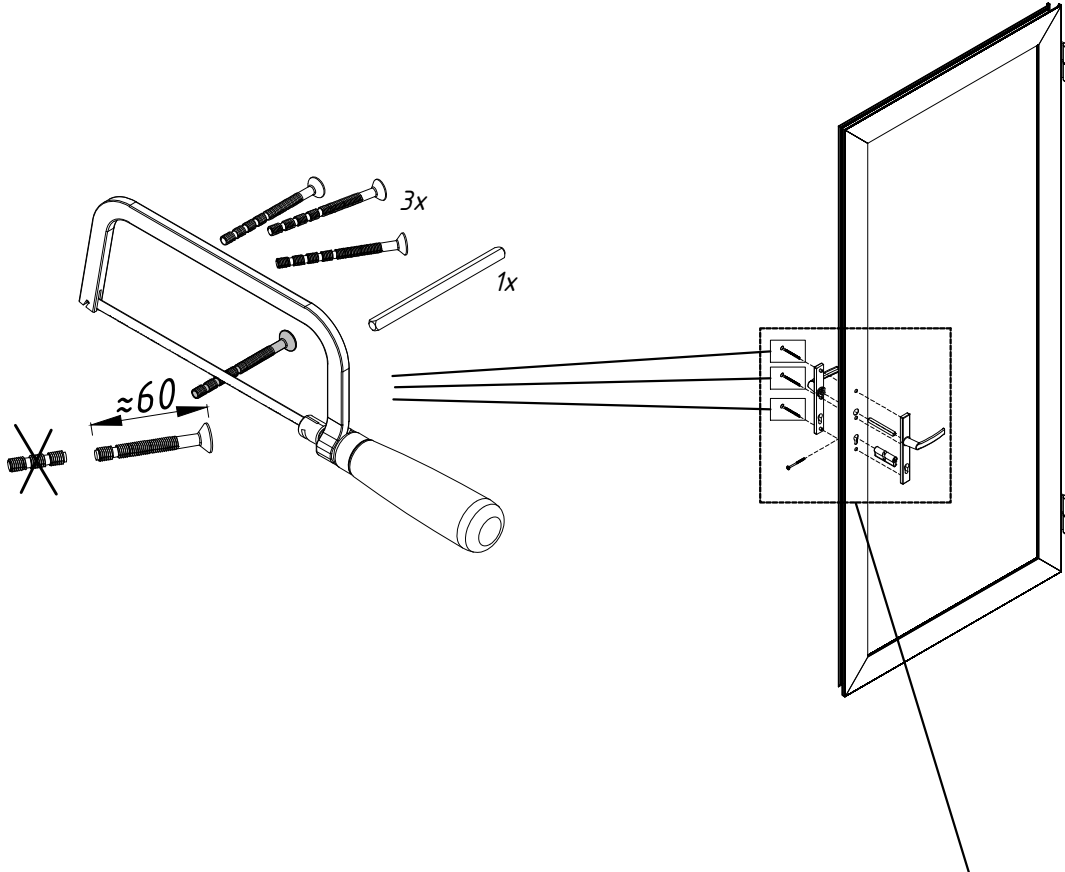
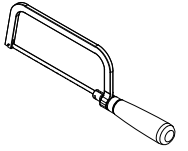
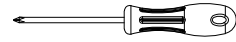
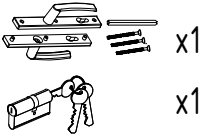
U51-5P-7016



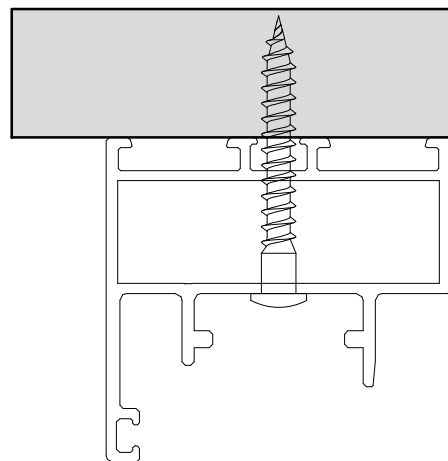
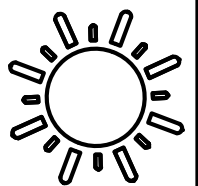
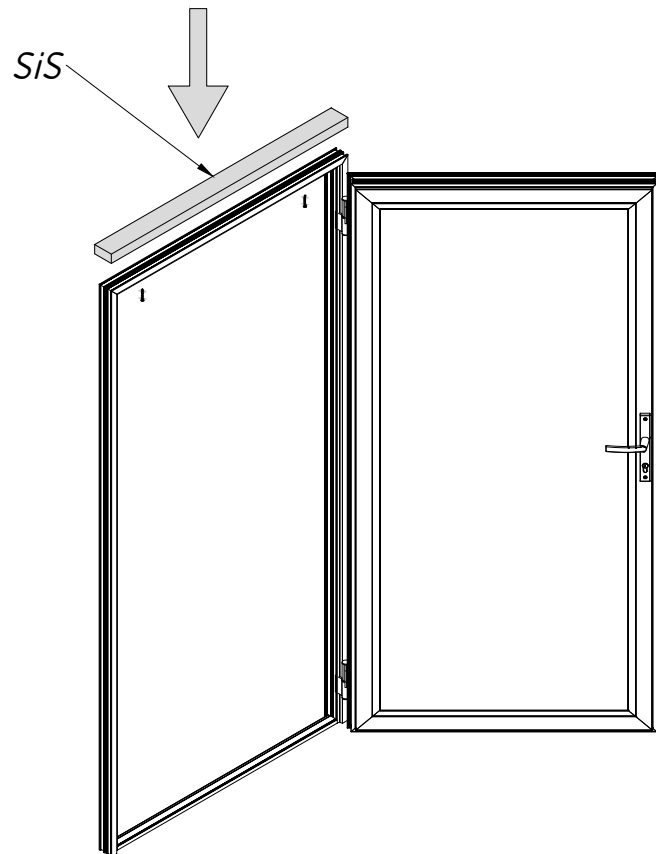
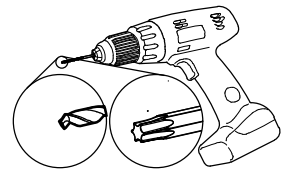
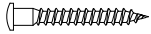


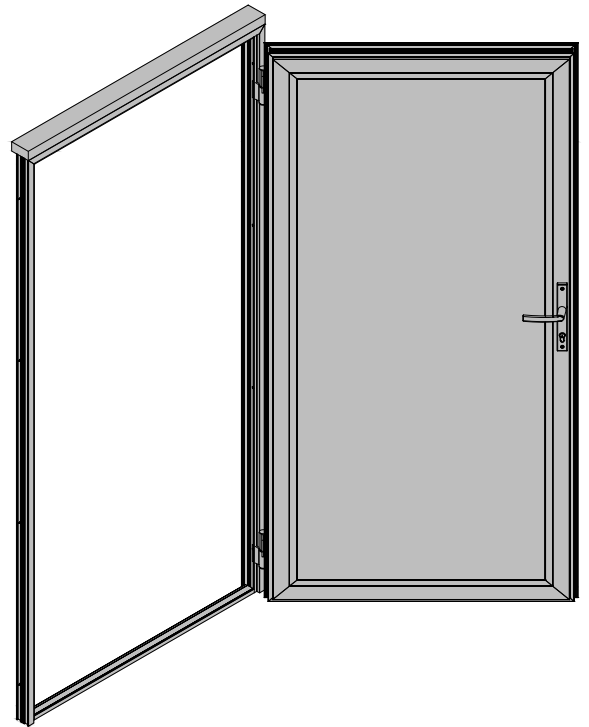
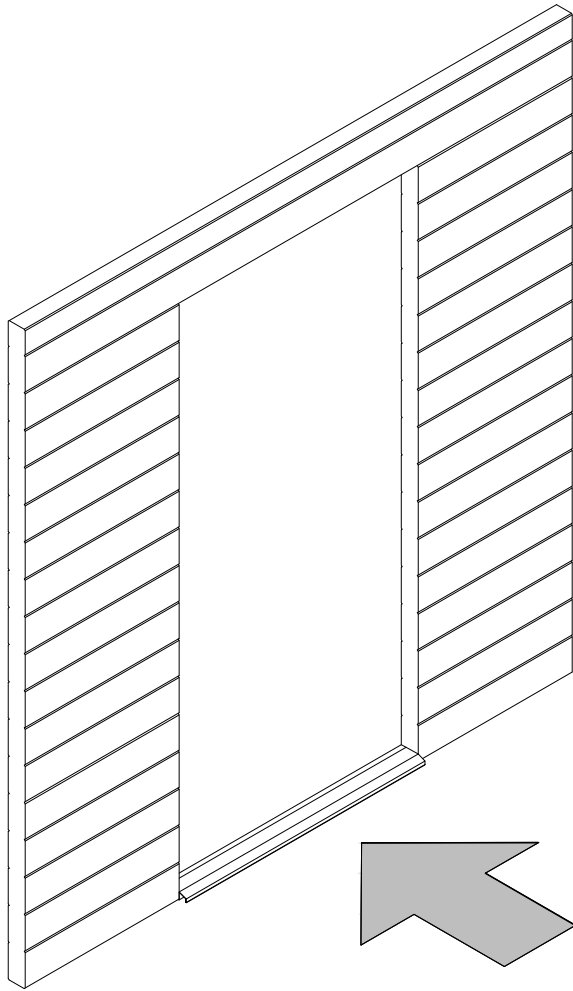
ENG	-	Not included
GER	-	Nicht enthalten
FR	-	Non inclus
ES	-	No incluso
IT	-	Non incluso
NO	-	Ikke inkludert
SWE	-	Ingår inte
FIN	-	Ei sisälly hintaan
DEN	-	Ikke inkluderet
NED	-	Niet inbegrepen
POR	-	Não incluído
CZ	-	Není zahrnuto
POL	-	Nie wliczone
LIT	-	Neįtraukta
LAT	-	Nav iekļauts
RUS	-	Не включено
EST	-	Ei sisaldu komplektis





SiS6 x1
Ø5x40 x2

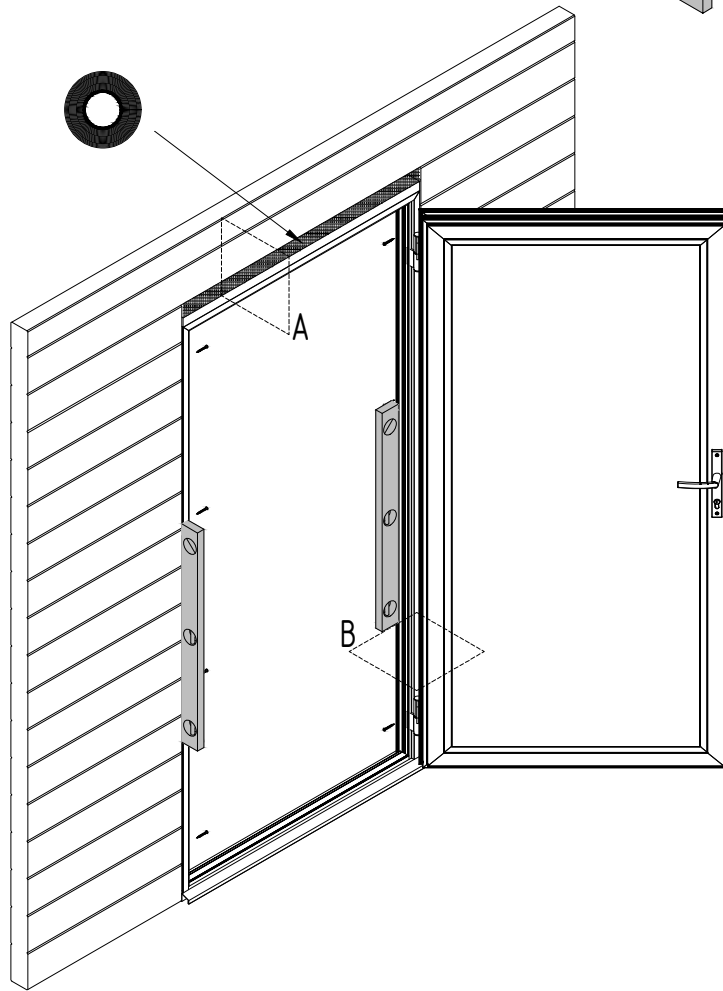
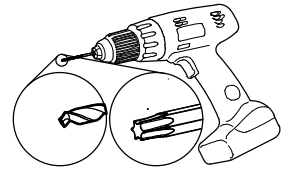
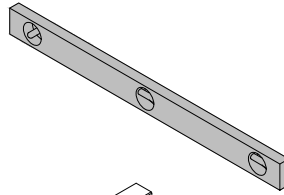




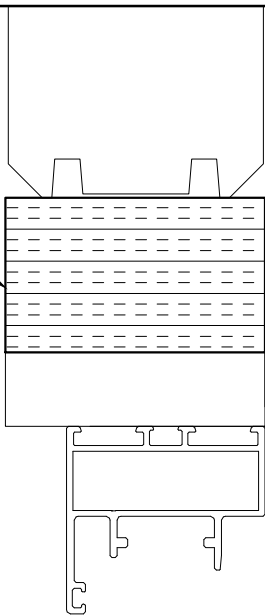
Ø5x60

x8

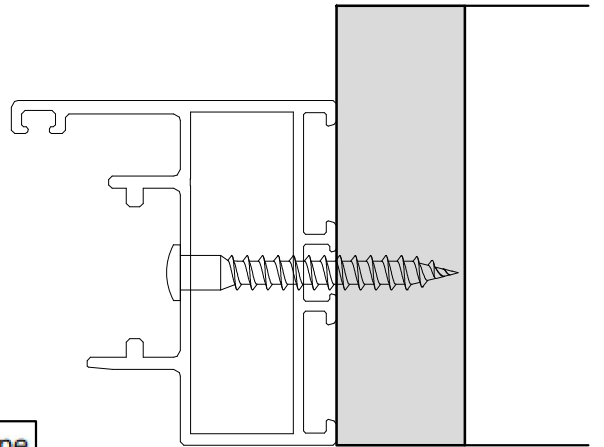
QT140



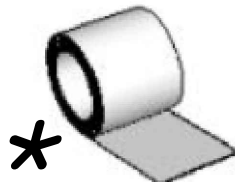
A



B

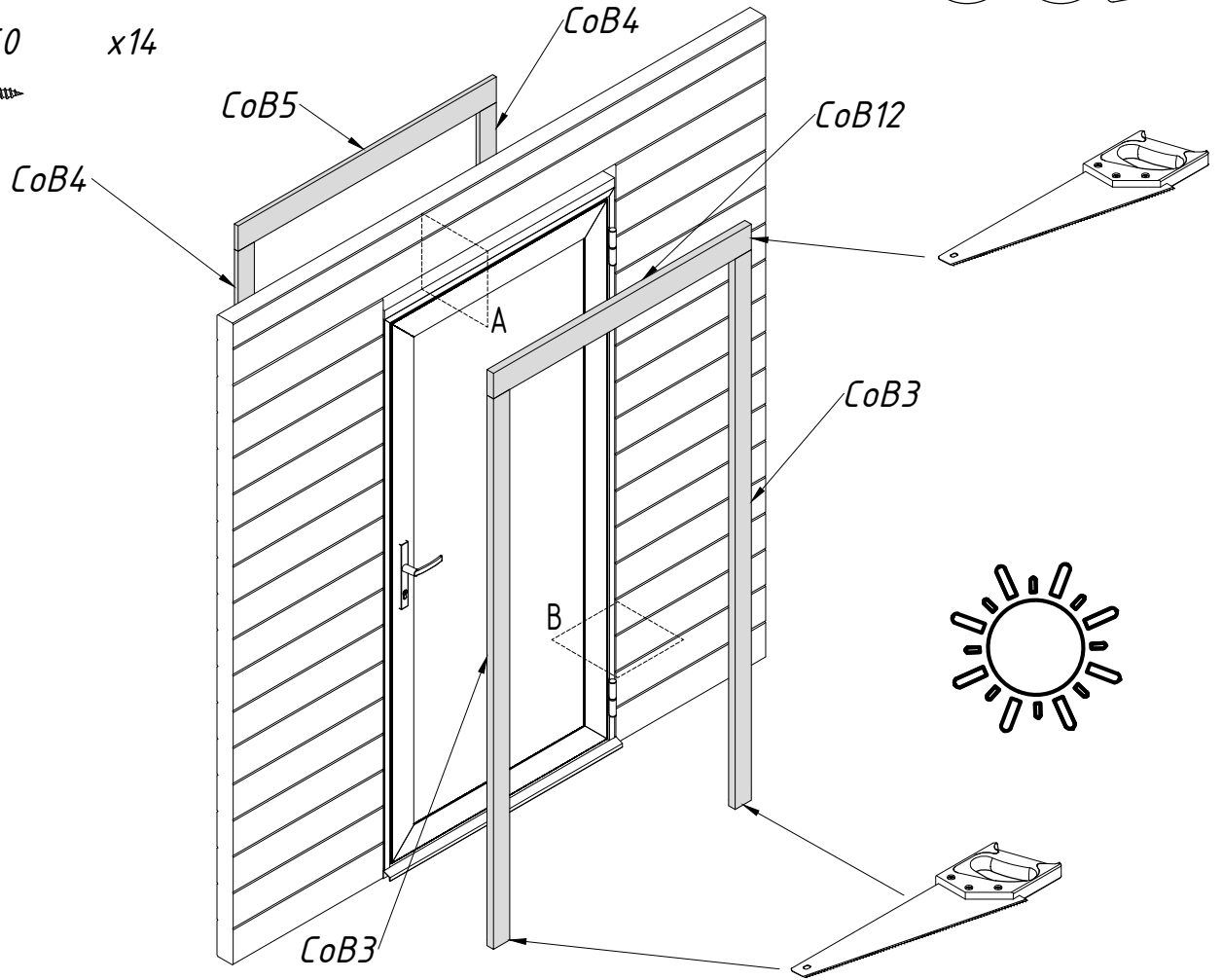
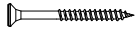


Wind protective tape

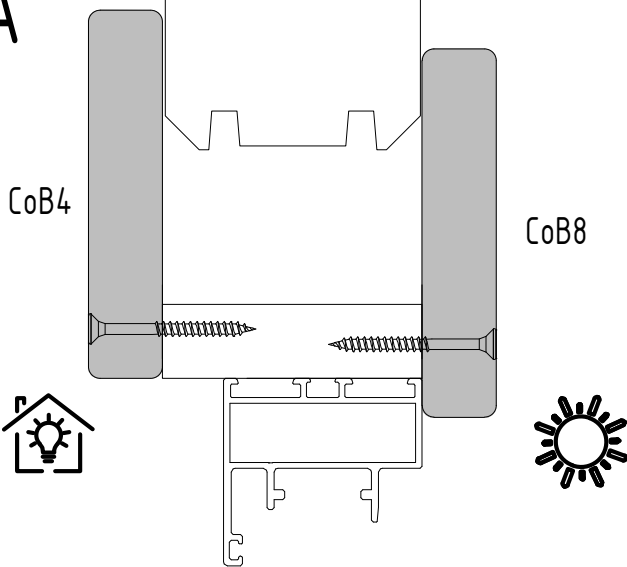


- CoB3 x2
- CoB4 x2
- CoB5 x1
- CoB12 x1

φ3.5x50 x14



A



B

