

Assembly, installation and maintenance manual

Montage-, Aufbau- und Wartungsanleitung • Assemblage, manuel de montage et d'entretien • Montaje, instalación y mantenimiento • Manuale di montaggio, installazione e manutenzione • Monterings- og vedlikeholdsmanual • Monterings-, installations- och underhållsmanual • Kokoamis-, asennus- ja huolto-ohje • Vejledning for montering og vedligehold • Handleiding voor montage, installatie en onderhoud • Manual de montagem, instalação e manutenção • Návod k montáži, instalaci a údržbě • Instrukcja montażu, instalacji i konserwacji • Surinkimo, montavimo ir priežiūros vadovas • Montāžas, uzstādīšanas un apkopes rokasgrāmata • Руководство по сборке и обслуживанию • Montaaži-, paigaldus- ja säilitamise juhend



Cottage **PM70-5656**

<p>Factory inspection by • Werkskontrolle durch • Contrôle à partir de l'usine par • Inspector de fábrica • Collaudato da • Fabrikkontroll utført av • Fabriksbesiktigat av • Tehtaan tarkastaja • Fabriks Kontrol udført af • Fabriekscontrole door • Inspeção de fábrica, por: • Zkontrolováno ve výrobním závodě • Kontrola fabryczna do • Apžiūrą gamykloje atliko • Rūpnīcas pārbaudi veicis • Заводской контроль • Tehase kontroll teostatud:</p> <p>.....</p>	<p>Date • Datum • Date • Fecha • Data • Dato • Datum • Päiväys • Dato • Datum • Data • Datum • Data • Datums • Data • Дата • Kuupäev:</p> <hr/> <p>Pack number • Pack Nr. • Packet n° • Bulto N° • Pacco N. • Serienr • Produktionsnummer • Pakettinro • Pakke nr. • Pak nr. • Número de embalagem • Číslo balení • Numer opakowania • Pakuotės numeris • Iepakojuma numurs • Упаковочный номер • Pakinumber:</p>
---	---



www.palmako.ee/information-hub

English: Before installing and using the product, please read the instructions and warranty terms at www.palmako.ee/information-hub to guarantee proper installation and long-lasting performance.

Deutsch: Wichtig! Bitte vor Aufbau und Nutzung des Produkts unbedingt die detaillierte Montageanleitung sowie die Garantiebedingungen unter www.palmako.ee/information-hub lesen, um eine fachgerechte Montage und eine lange Funktionssicherheit zu gewährleisten.

Français: Avant d'installer et d'utiliser le produit, veuillez lire les instructions et les conditions de garantie sur www.palmako.ee/information-hub afin de garantir une installation correcte et la longévité du produit.

Español: Antes de instalar y utilizar el producto, lea las instrucciones y las condiciones de garantía en www.palmako.ee/information-hub para asegurar una instalación correcta y una larga vida útil del producto.

Italiano: Prima di installare e utilizzare il prodotto, leggere le istruzioni e le condizioni di garanzia su www.palmako.ee/information-hub per garantire una corretta installazione e prestazioni durature.

Norsk: Før montering og bruk av produktet, vennligst les monteringsanvisningene og garantivilkårene på www.palmako.ee/information-hub for å sikre korrekt montering og fremtidig holdbarhet.

Svenska: Innan du installerar och använder produkten, vänligen läs instruktionerna och garantivillkoren på www.palmako.ee/information-hub för att säkerställa korrekt installation och produktens långvariga hållbarhet

Suomi: Ennen tuotteen asentamista ja käyttämistä, lue ohjeet ja takuehdot osoitteessa www.palmako.ee/information-hub varmistaaksesi oikean asennuksen ja pitkäkestoisen toiminnan.

Русский: Перед установкой и использованием изделия ознакомьтесь с инструкцией и условиями гарантии на сайте www.palmako.ee/information-hub, чтобы гарантировать правильную установку и долговечность изделия.

Eesti: Enne toote paigaldamist ja kasutuselevõttu lugege palun juhiseid ja garantiitingimusi aadressil www.palmako.ee/information-hub, et tagada nõuetekohane paigaldus ja toote pikk eluiga.

Dansk (Oversat af AI): Læs venligst instruktionerne og garantibetingelserne på www.palmako.ee/information-hub, før du installerer og bruger produktet, for at garantere korrekt installation og langvarig ydeevne.

Dutch (Vertaald door AI): Lees vóór de installatie en het gebruik van het product de instructies en garantievoorwaarden op www.palmako.ee/information-hub om een correcte installatie en langdurige werking te garanderen

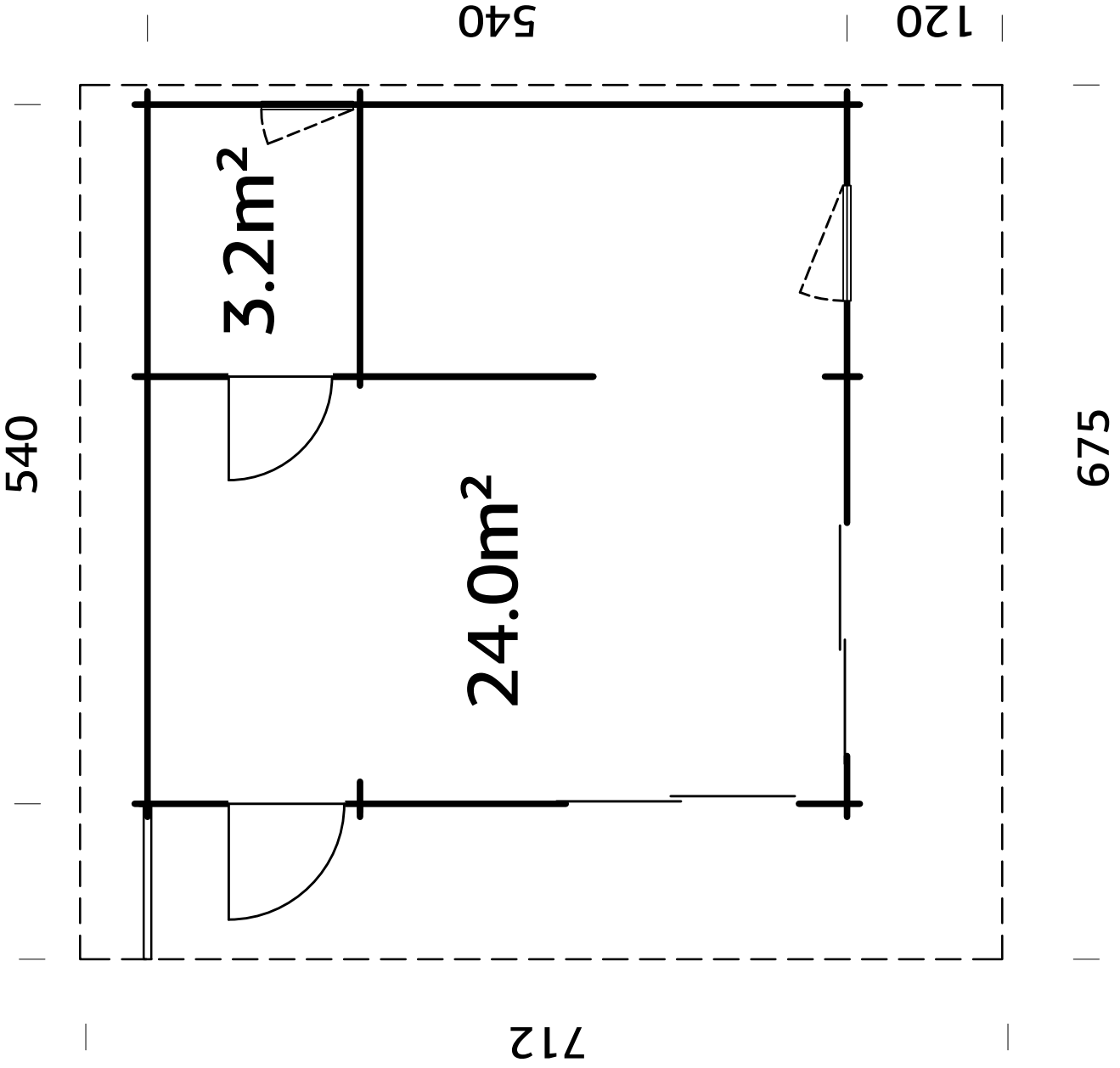
Português (Traduzido por IA): Antes de instalar e utilizar o produto, leia as instruções e os termos de garantia em www.palmako.ee/information-hub para garantir uma instalação adequada e um desempenho duradouro.

Čeština (Přeloženo umělou inteligencí): Před instalací a použitím produktu si prosím přečtěte pokyny a záruční podmínky na www.palmako.ee/information-hub, abyste zaručili správnou instalaci a dlouhodobý výkon.

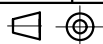
Polski (Przetłumaczone przez AI): Przed zainstalowaniem i użyciem produktu należy przeczytać instrukcję oraz warunki gwarancji dostępne na stronie www.palmako.ee/information-hub, co pozwoli zagwarantować prawidłową instalację i długotrwałą wydajność.

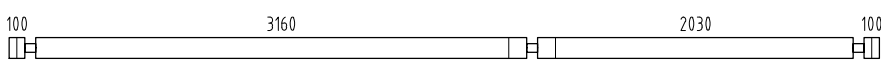
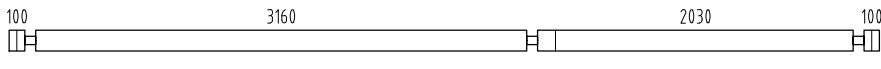
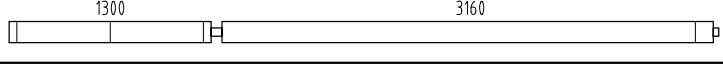
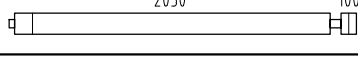
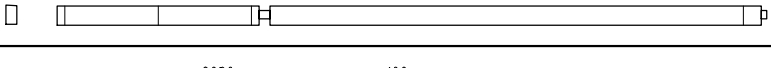
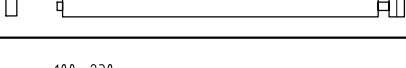

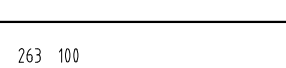
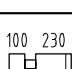
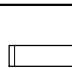

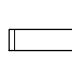
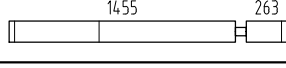
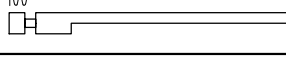
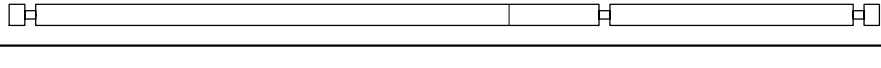
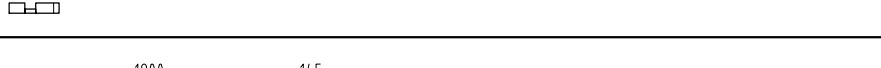
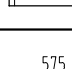
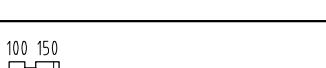
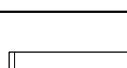
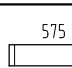
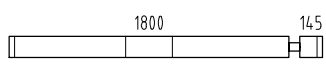
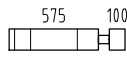
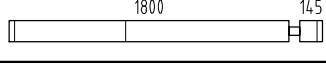
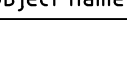
Latviešu (Mākslīgā intelekta tulkojums): Pirms produkta uzstādīšanas un lietošanas, lūdzu, izlasiet instrukcijas un garantijas noteikumus vietnē www.palmako.ee/information-hub, lai garantētu pareizu uzstādīšanu un ilgstošu darbību.

Lietuviškai (Išvertė DI): Prieš montuodami ir naudodami gaminį, perskaitykite instrukcijas ir garantijos sąlygas adresu www.palmako.ee/information-hub, kad užtikrintumėte tinkamą montavimą ir ilgalaikį veikimą.

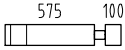
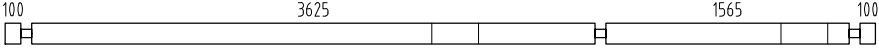
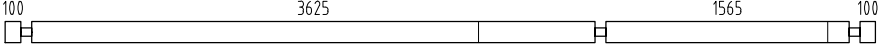
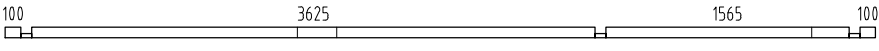
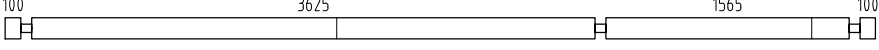
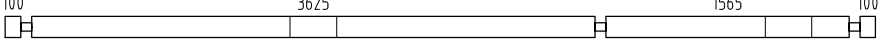
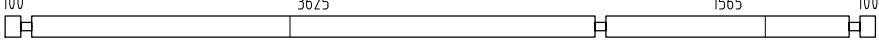
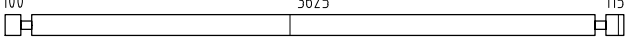
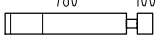
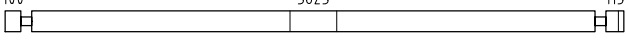
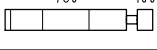
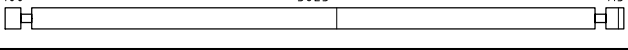
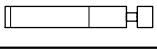
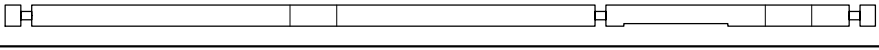



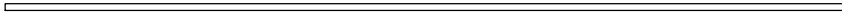






Pos	SPECIFICATION-STÜCKLISTE-NOMENCLATURE-ELEMENTI-ESPECIFICACIÓN PM70-5656	Pcs	Profile (mm)	Length (mm)
001		5	70x135	5600
002		7	70x135	5600
003		3	70x135	5600
004		1	70x135	5600
005		1	70x135	4565
006		1	70x135	2235
007		1	70x114	4565
008		1	70x114	2235
009		17	70x135	270
010		5	70x135	2370
011		8	70x135	2370
012		4	70x135	2370
013		1	70x135	4565
014		1	70x135	2235
015		1	70x65	4565
016		1	70x65	2235
017		16	70x135	435
018		3	70x135	3225
019		2	70x135	3225
020		1	70x135	3225
021		1	70x135	3225
022		3	70x135	1510
023		9	70x135	655
024		4	70x135	1510
025		2	70x135	1510




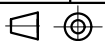
Pos	SPECIFICATION-STÜCKLISTE-NOMENCLATURE-ELEMENTI-ESPECIFICACIÓN PM70-5656	Pcs	Profile (mm)	Length (mm)
026		1	70x135	5600
027		1	70x135	5600
028		1	70x135	4565
029		1	70x135	2235
030		1	70x123	4565
031		1	70x123	2235
032		1	70x68	400
033		1	70x68	1788
034		1	70x68	433
035		15	70x135	400
036		4	70x135	1788
037		15	70x135	432
038		7	70x135	1788
039		4	70x135	1788
040		1	70x135	5600
041		1	70x135	5600
045		1	70x68	320
046		1	70x68	2015
047		1	70x68	745
048		15	70x135	320
049		4	70x135	2015
050		4	70x135	745
051		7	70x135	2015
052		7	70x135	745
053		4	70x135	2015



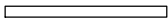

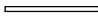















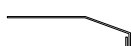

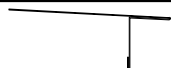




Pos	SPECIFICATION-STÜCKLISTE-NOMENCLATURE-ELEMENTI-ESPECIFICACIÓN PM70-5656	Pcs	Profile (mm)	Length (mm)
054		4	70x135	745
055		1	70x135	5600
056		1	70x135	5600
058		1	70x68	5600
059		4	70x135	5600
060		5	70x135	5600
061		2	70x135	5600
062		2	70x135	3980
063		2	70x135	950
064		2	70x135	3980
065		2	70x135	950
066		1	70x135	3980
067		1	70x135	950
068		1	70x135	5600
WA-1		1		
WB-1		1		
WC-1		1		
AR1	Foundation- Fundament- Fondation- Fondazione- Vigas de cimentación 	2	95x45	5390
AR2	Foundation- Fundament- Fondation- Fondazione- Vigas de cimentación 	13	70x45	2395
AR3	Foundation- Fundament- Fondation- Fondazione- Vigas de cimentación 	13	70x45	2665
AR4	Foundation- Fundament- Fondation- Fondazione- Vigas de cimentación 	1	70x45	1305
AR5	Foundation- Fundament- Fondation- Fondazione- Vigas de cimentación 	2	95x45	5200



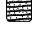

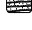
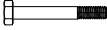
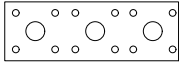
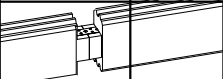
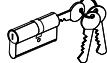


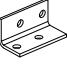
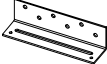
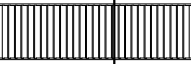



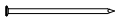

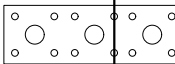

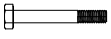

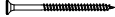










Pos	SPECIFICATION-STÜCKLISTE-NOMENCLATURE-ELEMENTI-ESPECIFICACIÓN PM70-5656	Pcs	Profile (mm)	Length (mm)
AR6	Foundation- Fundament- Fondation- Fondazione- Vigas de cimentación 	2	70x45	5200
CoB1	Covering board- Deckbrett- Madrier de couverture- Tavola di copertura- Listón de cubierta 	4	70x16	600
CoB2	Covering board- Deckbrett- Madrier de couverture- Tavola di copertura- Listón de cubierta 	4	70x16	1200
CoB3	Covering board- Deckbrett- Madrier de couverture- Tavola di copertura- Listón de cubierta 	6	70x16	2049
CoB4	Covering board- Deckbrett- Madrier de couverture- Tavola di copertura- Listón de cubierta 	6	70x28	2050
CoB5	Covering board- Deckbrett- Madrier de couverture- Tavola di copertura- Listón de cubierta 	1	95x28	1109
CoB6	Covering board- Deckbrett- Madrier de couverture- Tavola di copertura- Listón de cubierta 	2	95x28	2010
CoB7	Covering board- Deckbrett- Madrier de couverture- Tavola di copertura- Listón de cubierta 	2	95x16	740
CoB8	Covering board- Deckbrett- Madrier de couverture- Tavola di copertura- Listón de cubierta 	2	95x16	1130
CoB9	Covering board- Deckbrett- Madrier de couverture- Tavola di copertura- Listón de cubierta 	1	19x95	740
CoB10	Covering board- Deckbrett- Madrier de couverture- Tavola di copertura- Listón de cubierta 	1	19x95	1130
CoB11	Covering board- Deckbrett- Madrier de couverture- Tavola di copertura- Listón de cubierta 	2	95x16	2010
CoB12	Covering board- Deckbrett- Madrier de couverture- Tavola di copertura- Listón de cubierta 	1	95x16	1110
EaE1	Eave edging- Dachrandbrett- Madrier en bordure du toit- Tavola bordo tetto- Tabla de valadizo 	2	70x28	3707
EaE2	Eave edging- Dachrandbrett- Madrier en bordure du toit- Tavola bordo tetto- Tabla de valadizo 	2	70x28	3093
EaE3	Eave edging- Dachrandbrett- Madrier en bordure du toit- Tavola bordo tetto- Tabla de valadizo 	1	120x28	3093
EaE4	Eave edging- Dachrandbrett- Madrier en bordure du toit- Tavola bordo tetto- Tabla de valadizo 	1	120x28	3707
RoR1	Rafter- Sparre- Chevron- Trave- Cabrio 	16	140x44	5240
RoR2	Rafter- Sparre- Chevron- Trave- Cabrio 	16	140x44	2496
RoR3	Rafter- Sparre- Chevron- Trave- Cabrio 	6	140x44	3400
Sis1	Side slat- Randleiste- Baguette en bordure- Listón de borde- Listello bordo 	2	28x70	600
Sis2	Side slat- Randleiste- Baguette en bordure- Listón de borde- Listello bordo 	2	28x70	1200
Sis3	Side slat- Randleiste- Baguette en bordure- Listón de borde- Listello bordo 	6	28x70	2050
Sis4	Side slat- Randleiste- Baguette en bordure- Listón de borde- Listello bordo 	1	34x70	668
Sis5	Side slat- Randleiste- Baguette en bordure- Listón de borde- Listello bordo 	1	34x70	1058

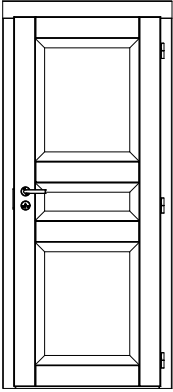
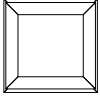
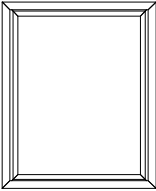
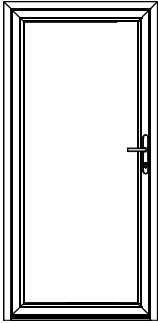

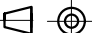


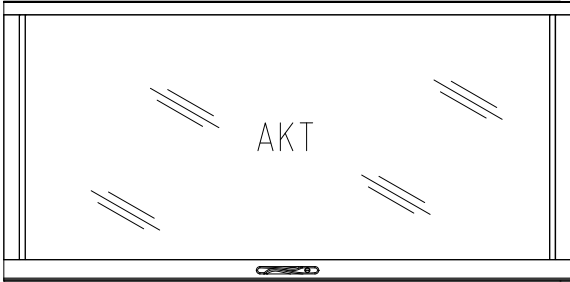
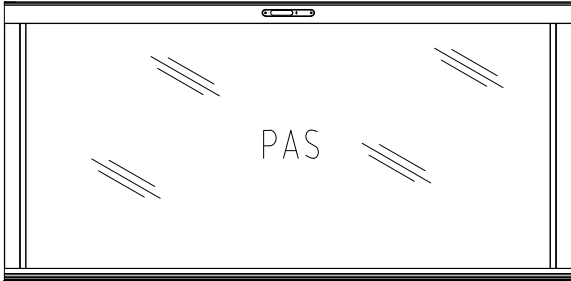
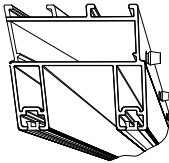
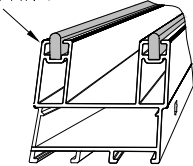
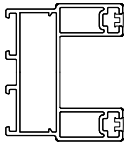

Pos	SPECIFICATION-STÜCKLISTE-NOMENCLATURE-ELEMENTI-ESPECIFICACIÓN PM70-5656	Pcs	Profile (mm)	Length (mm)
Sis6	Side slat- Randleiste- Baguette en bordure- Listón de borde- Listello bordo 	1	34x70	1038
Sis7	Side slat- Randleiste- Baguette en bordure- Listón de borde- Listello bordo 	2	34x70	1938
Sla1	Slat- Leiste- Baguette- Listello- Listón 	1	28x70	1039
Sla2	Slat- Leiste- Baguette- Listello- Listón 	2	28x70	1939
TP1	Tender post- Tenderleiste- T-poste- Rinforzo- Refuerzo 	2	40x32	600
TP2	Tender post- Tenderleiste- T-poste- Rinforzo- Refuerzo 	2	40x32	1150
TP3	Tender post- Tenderleiste- T-poste- Rinforzo- Refuerzo 	6	40x32	2050
2FB3-1	Floor board- Fussbodenbrett- Madrier du plancher - Tavola pavimento- Tabla de suelo 	47+1	114x28	3189
2FB3-2	Floor board- Fussbodenbrett- Madrier du plancher - Tavola pavimento- Tabla de suelo 	47+1	114x28	2059
RB2-1	Roof board- Dachbrett- Madrier du toit- Tavola tetto- Tabla de tejado 2 	81+1	89x19	3707
RB2-2	Roof board- Dachbrett- Madrier du toit- Tavola tetto- Tabla de tejado 2 	81+1	89x19	3093
TB3-1	Ceiling board- Dachbodenbrett- Madrier du Grenier- Tavola soffitta- Tabla de techo 	18+2	95x16	3707
TB3-2	Ceiling board- Dachbodenbrett- Madrier du Grenier- Tavola soffitta- Tabla de techo 	18+2	95x16	3093
TB3-3	Ceiling board- Dachbodenbrett- Madrier du Grenier- Tavola soffitta- Tabla de techo 	55+1	95x16	1300
TB3-4	Ceiling board- Dachbodenbrett- Madrier du Grenier- Tavola soffitta- Tabla de techo 	60	95x16	100
FIB3-1	Floor beading- Fussbodenleiste- Baguette du plancher- Listello pavimento- Listón de suelo 	15	19x45	2360
QT140-1	Seal- Dichtung- Joint d'isolation- Guarnizione- Burlate- QT140 	4	U51-5 A51-13 A51-14 LU59-5	2125
WG8-1	Water gutter- Wasserleiste- Rejet d'eau- Protección de lluvia- Protezione dalla pioggia- QP40x30x...HA 	1	A51-13	740
WG8-2	Water gutter- Wasserleiste- Rejet d'eau- Protección de lluvia- Protezione dalla pioggia- QP40x30x...HA 	1	U51-5	1109
WG8-3	Water gutter- Wasserleiste- Rejet d'eau- Protección de lluvia- Protezione dalla pioggia- QP40x30x...HA 	1	A51-14	1128
WG8-4	Water gutter- Wasserleiste- Rejet d'eau- Protección de lluvia- Protezione dalla pioggia- QP40x30x...HA 	2	LU59-5	2010
WG12-1	Water gutter- Wasserleiste- Rejet d'eau- Protección de lluvia- Protezione dalla pioggia- QP124x124x...HA 	9		2600
WG10-1	Water gutter- Wasserleiste- Rejet d'eau- Protección de lluvia- Protezione dalla pioggia- QP201x81x...HA 	3		2600
StS1	Stabilizing stick- Stabilisierungsstock- Baton équilibrant- Bastone stabilizzatore- Palo estabilizador 	71	16x16	360
StS2	Stabilizing stick- Stabilisierungsstock- Baton équilibrant- Bastone stabilizzatore- Palo estabilizador 	4	16x16	335

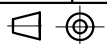


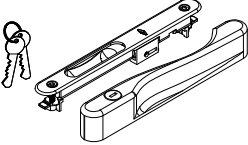
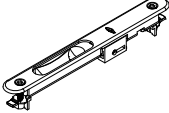
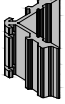
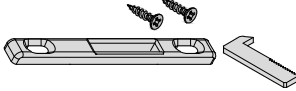
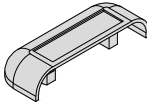
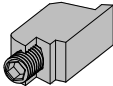
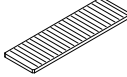
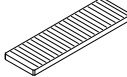


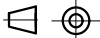
Pos	SPECIFICATION-STÜCKLISTE-NOMENCLATURE-ELEMENTI-ESPECIFICACIÓN PM70-5656	Pcs	Profile (mm)	Length (mm)
StS3	Stabilizing stick- Stabilisierungsstock- Baton équilibrant- Bastone stabilizzatore- Palo estabilizador 	5	16x16	290
StS4	Stabilizing stick- Stabilisierungsstock- Baton équilibrant- Bastone stabilizzatore- Palo estabilizador 	1	16x16	285
StS5	Stabilizing stick- Stabilisierungsstock- Baton équilibrant- Bastone stabilizzatore- Palo estabilizador 	2	16x16	225
StS6	Stabilizing stick- Stabilisierungsstock- Baton équilibrant- Bastone stabilizzatore- Palo estabilizador 	1	16x16	210
StS7	Stabilizing stick- Stabilisierungsstock- Baton équilibrant- Bastone stabilizzatore- Palo estabilizador 	2	16x16	200
QPOKK 8x60Zn	Bolt -Schloss-schraube -Boulon- Bullone- Perno- M8x60mm KSP0 	64	RoR1 - RoR2	
QLI2 5x1_0	Connection tape -Verbindungsband für Bohlen -Ruban de connection -Nastro di connessione- Cinta de conexion 1x25x60 mm 	10		
QLY-A CAW585	Cylinder- Zylinderschloss- Serrure a mortaiser- Serratura a cilindro- Bombin- QLY-ACA W585 	1	U51-5	
QLIUY-1	Door fittings- Türbeschlag- Ferrure- Ferramenta porta- Manilla (puerta)- QLIUY-1 	1	U71-1V	
QVKA	Door fittings- Türbeschlag- Ferrure- Ferramenta porta- Manilla (puerta)- QVKA 	1	U71-1V	
QNU20 x20x40	L-iron- Winkel- Angle -Angolo- Angulo 20x20x40 	25	AR,...	
QNU35x3 5x130Zn	L-iron- Winkel- Angle -Angolo- Angulo 35x35x130 EM VN353590 	3		
QNU50x6 5x130Zn	L-iron- Winkel- Angle -Angolo- Angulo- QNU50x65x130Zn 	1		
QNA2 2x50Zn	Nail- Nagel- Clou- Chiodo- Clavo- 2.5x50mm 	900	2FB3	
QNA3 x70Zn	Nail- Nagel- Clou- Chiodo- Clavo- 3x70mm 	1400	RB2	
QNA4 x40Zn	Nail- Nagel- Clou- Chiodo- Clavo- 4x40mm- EM72801 	24		
QMUk K8Zn	Nut- Schraubenmutter- Écrou- Dado- Tuerca- M8mm 	64		
QKRPP3 _5x50Zn	Screw- Schraube- Vis- Vite- Tornillo- 3.5x50mm 	1550	CoB1...12 Sla...2TB3-1.4 EaE1...4 TP1...3 Sis1...7 WB...4	
QKRPP4 _5x70Zn	Screw- Schraube- Vis- Vite- Tornillo- 4.5x70mm 	180	RoR3	
QKRK K4_8 x28MU	Screw- Schraube- Vis- Vite- Tornillo- 4.8x28mm MU 	54		
QKRYP5 x40ZnTX	Screw- Schraube- Vis- Vite- Tornillo- 5x40mm 	144	A51-13 U51-5 A51-14 LU59-5	
QKRYP 5x60Zn	Screw- Schraube- Vis- Vite- Tornillo- 5x60mm ZnY 	46	A51-13 U51-5 A51-14 LU59-5	
QKRPP 6x160 ZnTX-1	Screw- Schraube- Vis- Vite- Tornillo- 6x160mm TX-1 	130	AR,...	
QKRYP8 x260Zn	Screw- Schraube- Vis- Vite- Tornillo- 8x260mm ZnY 	48	RoR	
QSE8 x28Zn	Washer- Dichtscheibe- Joint- Rondella- Arandela- 8x28mm DIN440 	128		

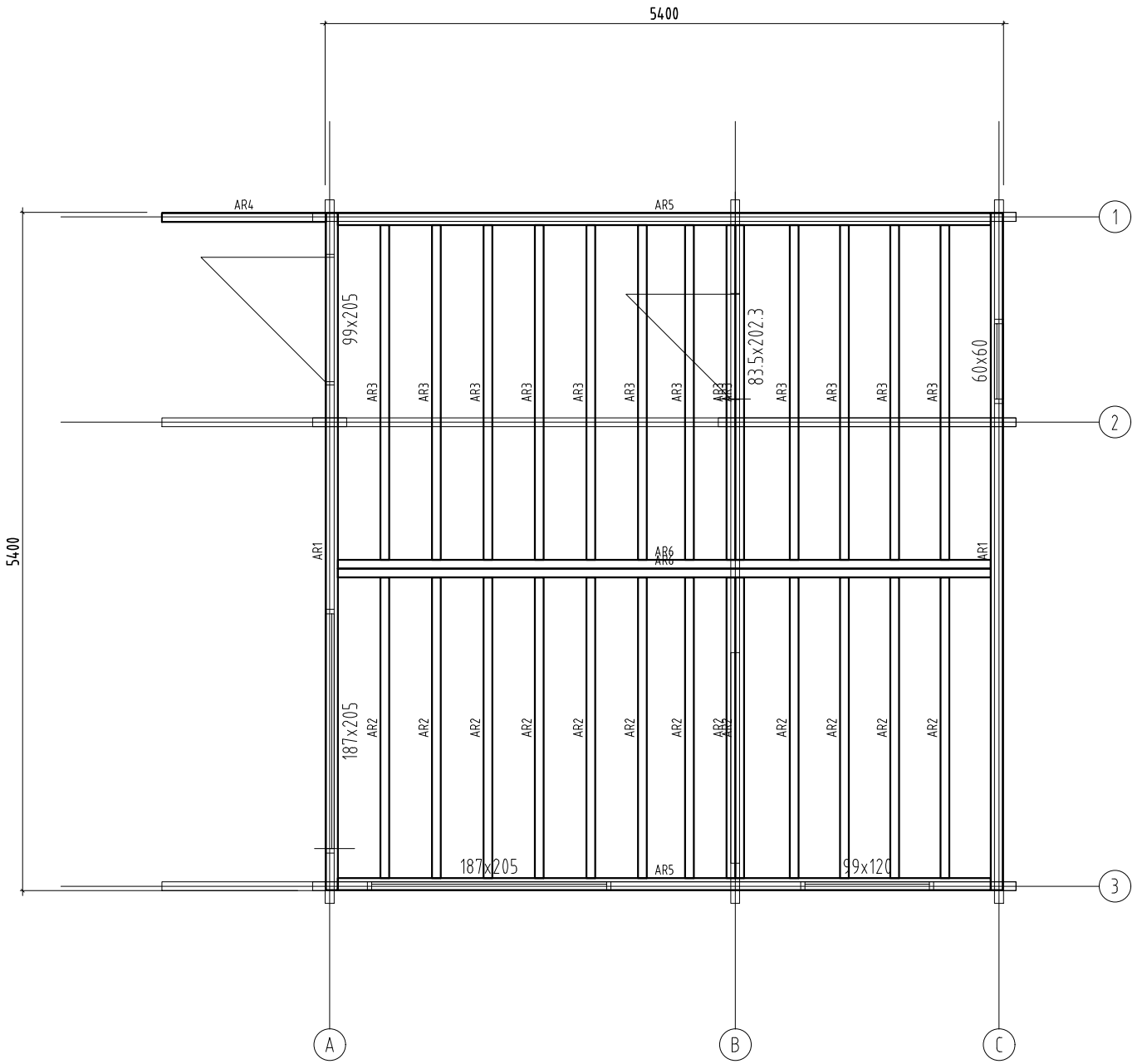


Pos	SPECIFICATION-STÜCKLISTE-NOMENCLATURE-ELEMENTI-ESPECIFICACIÓN PM70-5656	Pcs	Profile (mm)	Length (mm)
U71-1V	Door - Tür - Porte - Porta-Puerta 835x2023 	1		
A51-13 P-7016	Window - Fenster - Fenetre - Finestra-Ventana 600x600 	1		
A51-14 P-7016	Window - Fenster - Fenetre - Finestra-Ventana 990x1200 	1		
U51-5 P-7016	Door - Tür - Porte - Porta-Puerta 990x2050 	1		
QLY-A CWKK26	Door fittings- Türbeschlag- Ferrure- Ferramenta porta- Manilla (puerta)- QLY-ACWKK26 	1	U51-5	
	Object name PM70-5656		Page	8/10

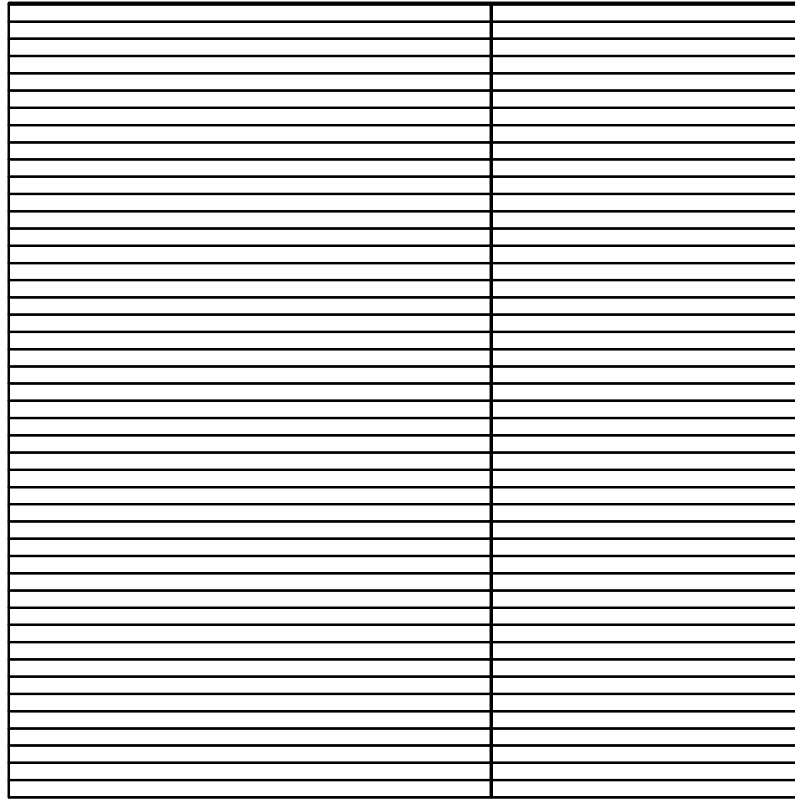
Pos	SPECIFICATION-STÜCKLISTE-NOMENCLATURE-ELEMENTI-ESPECIFICACIÓN LU59-5P-7016	Pcs	Profile (mm)	Length (mm)
A-2		2	916x42	1968
B-2		2	916x42	1968
SL8110 S-1		2	59x50	1870
SL8110 S-2	<p data-bbox="550 1214 715 1245">QLY-VG53/AN 1</p> 	2	59x50	1870
SL8110 S-3		4	59x50	2050
QLY-SL076S-1		2		1870



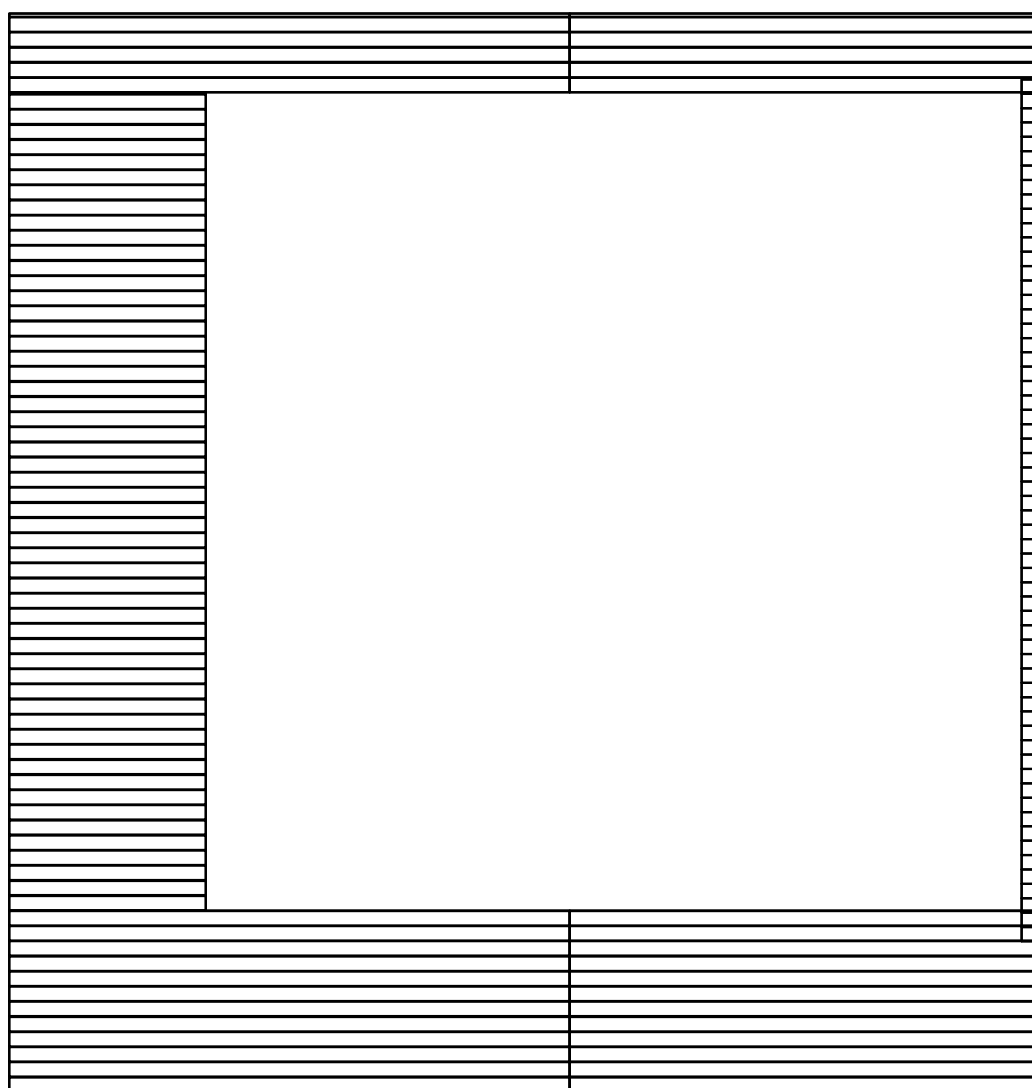
Pos	SPECIFICATION-STÜCKLISTE-NOMENCLATURE-ELEMENTI-ESPECIFICACIÓN LU59-5P-7016	Pcs	Profile (mm)	Length (mm)
QLY- ACSL243		2		
QLY- ACSL240		2		
QLY- ACSL813A		8		
QLY- ACSL246		4		
QLY- ACSL024Z		4		
QLY- AL1170		32		
QPL20x 100x2PET		16		
QPL20x 100x3PET		16		
QSE3x8_5	Seal- Dichtung- Joint d'isolation- Guarnizione- Burlate		6	
QG-2	Hole plug- Abdeckkappe- Cache-vis- Tappi in legno- Embellecedor		6	
	Object name PM70-7933		Page	10/10



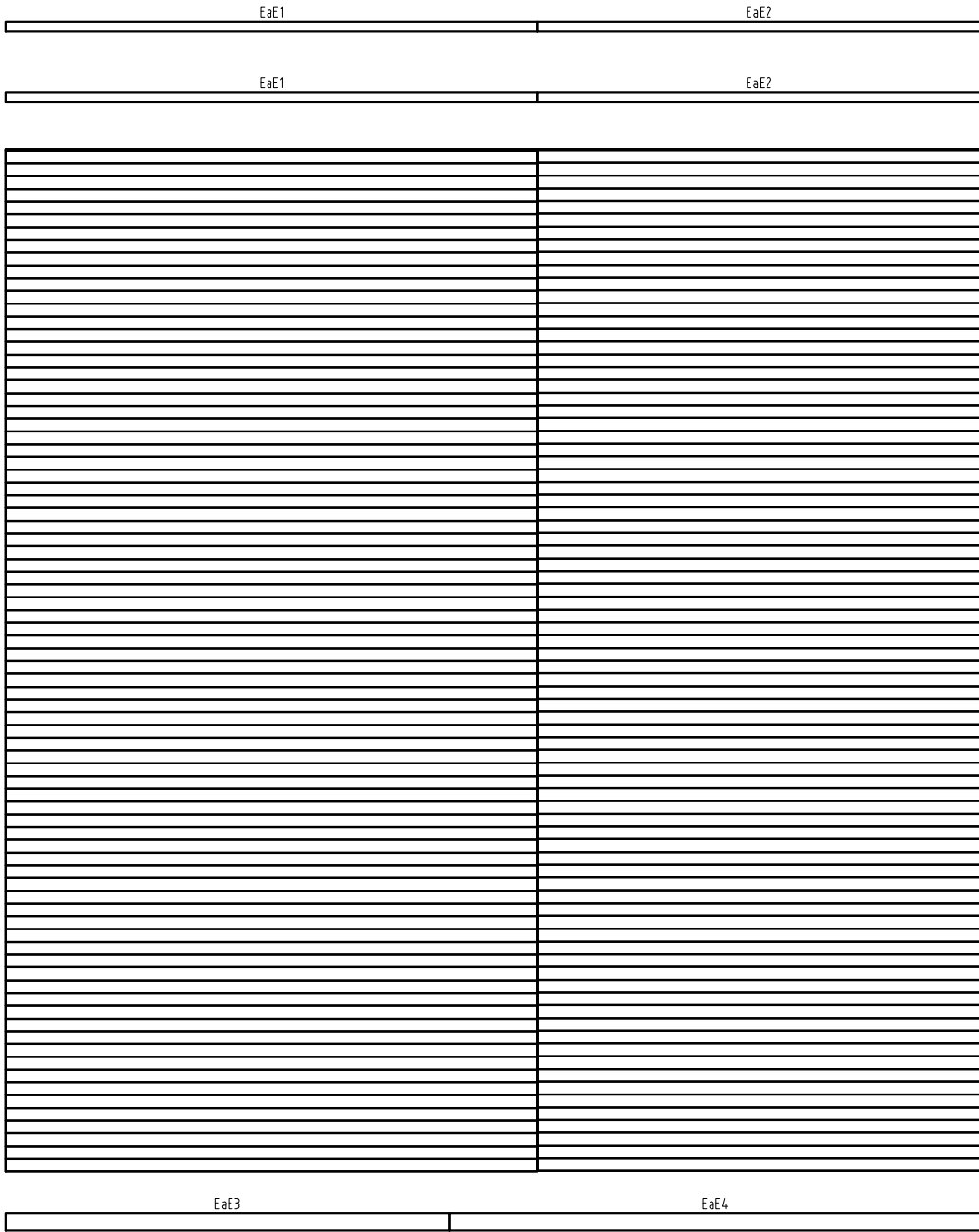
Foundation plan



Floor boards

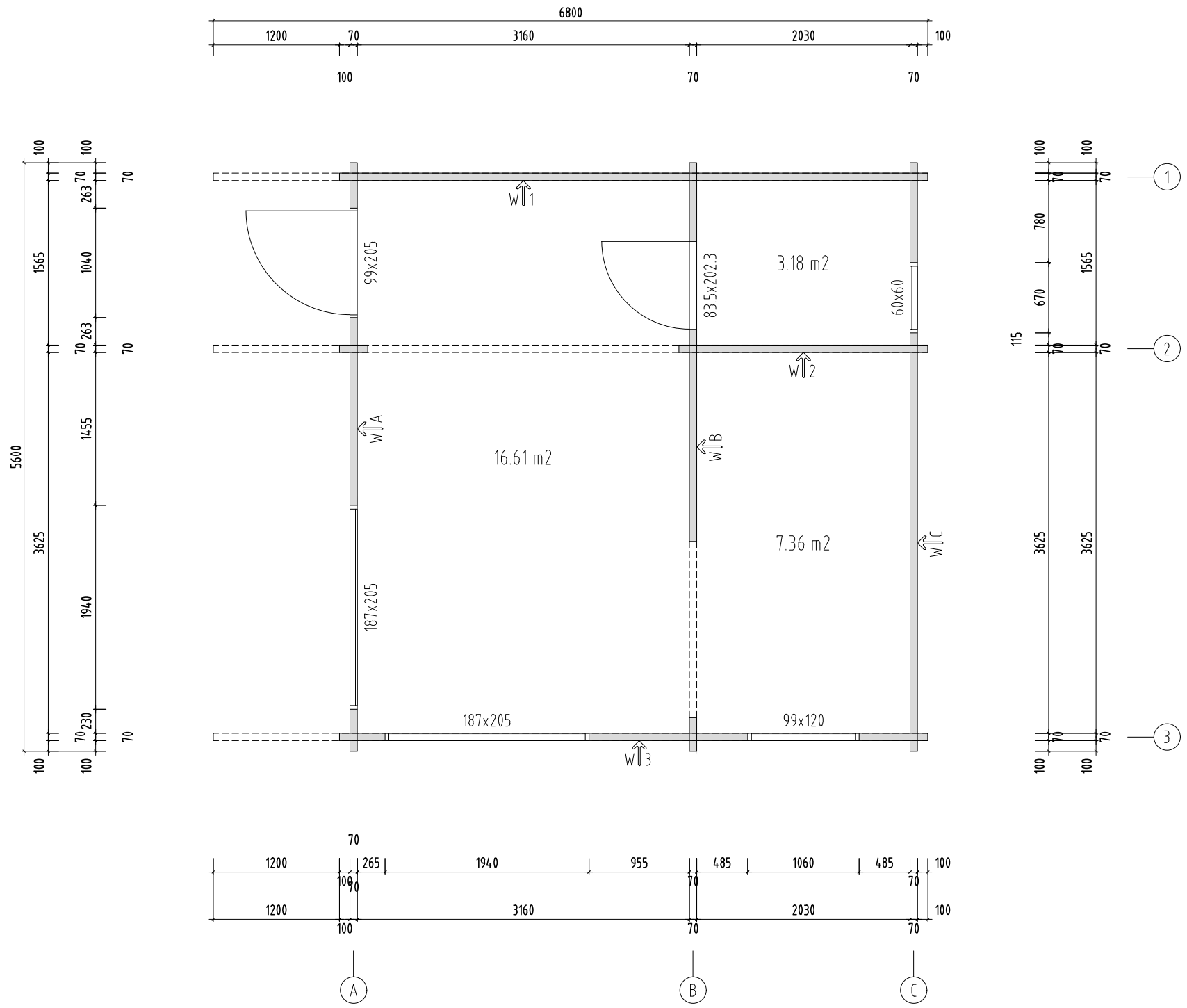


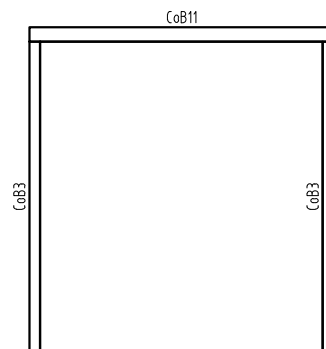
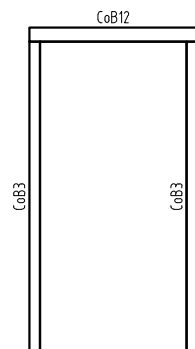
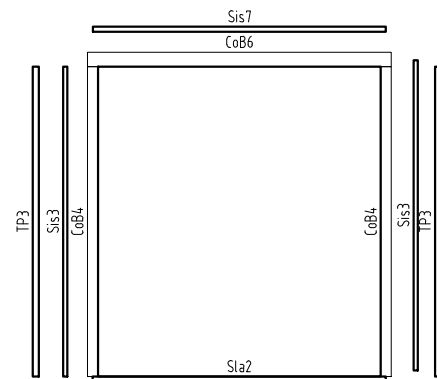
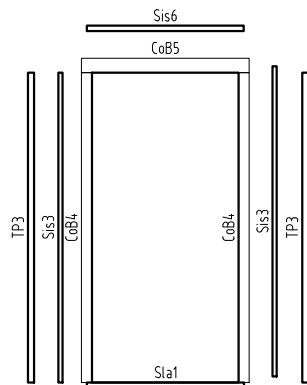
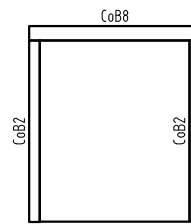
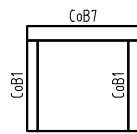
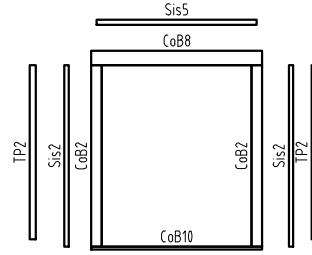
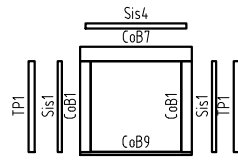
Roof overhangs



Roof boards

H = 1.500 m
TOTAL: 27.14 m²

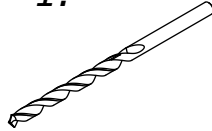




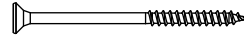
Door and windows laths

NB!

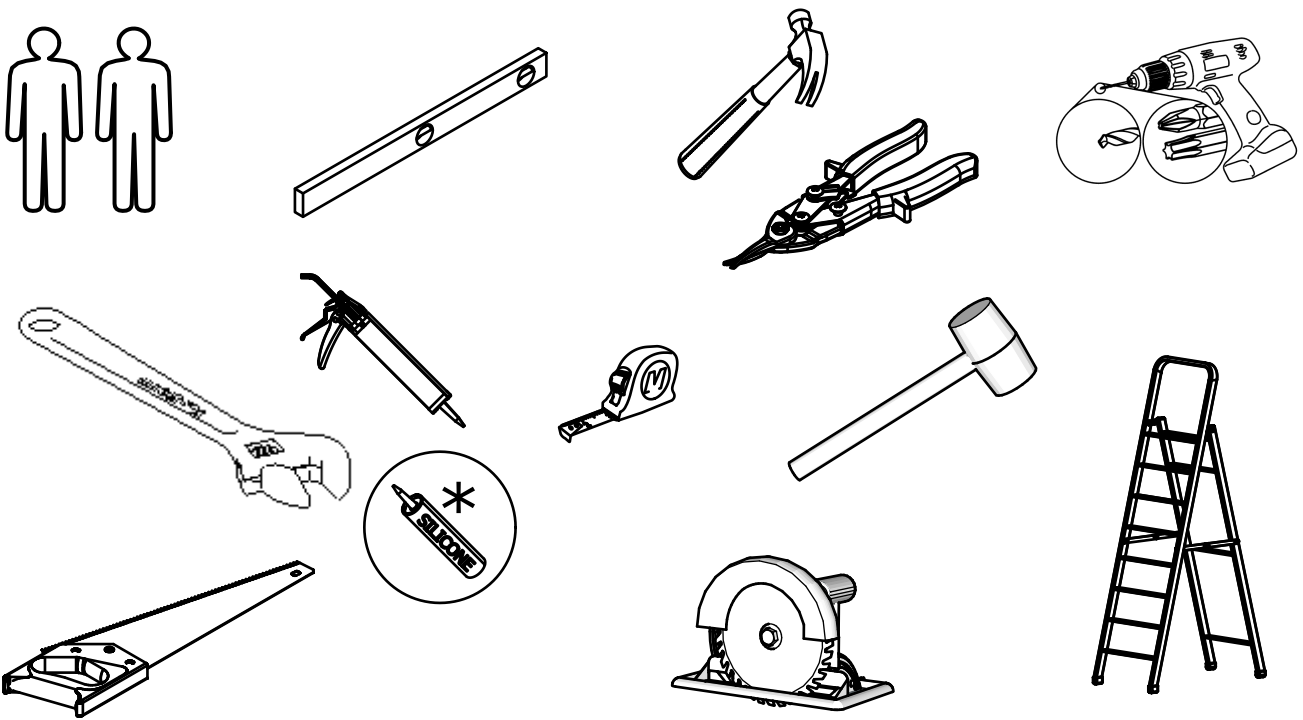
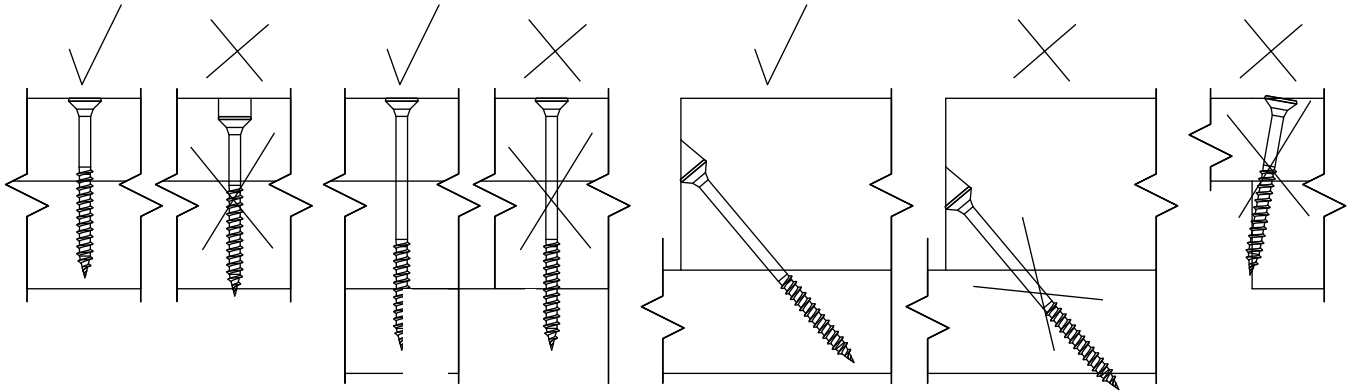
1.



2.

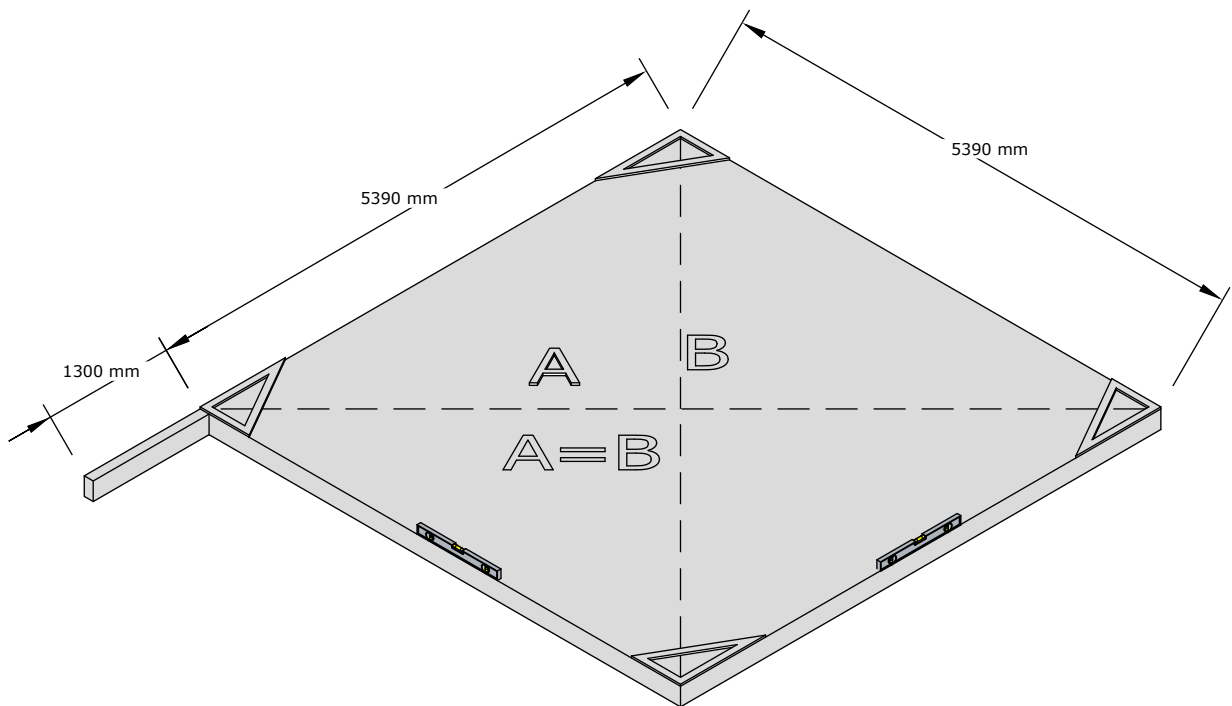
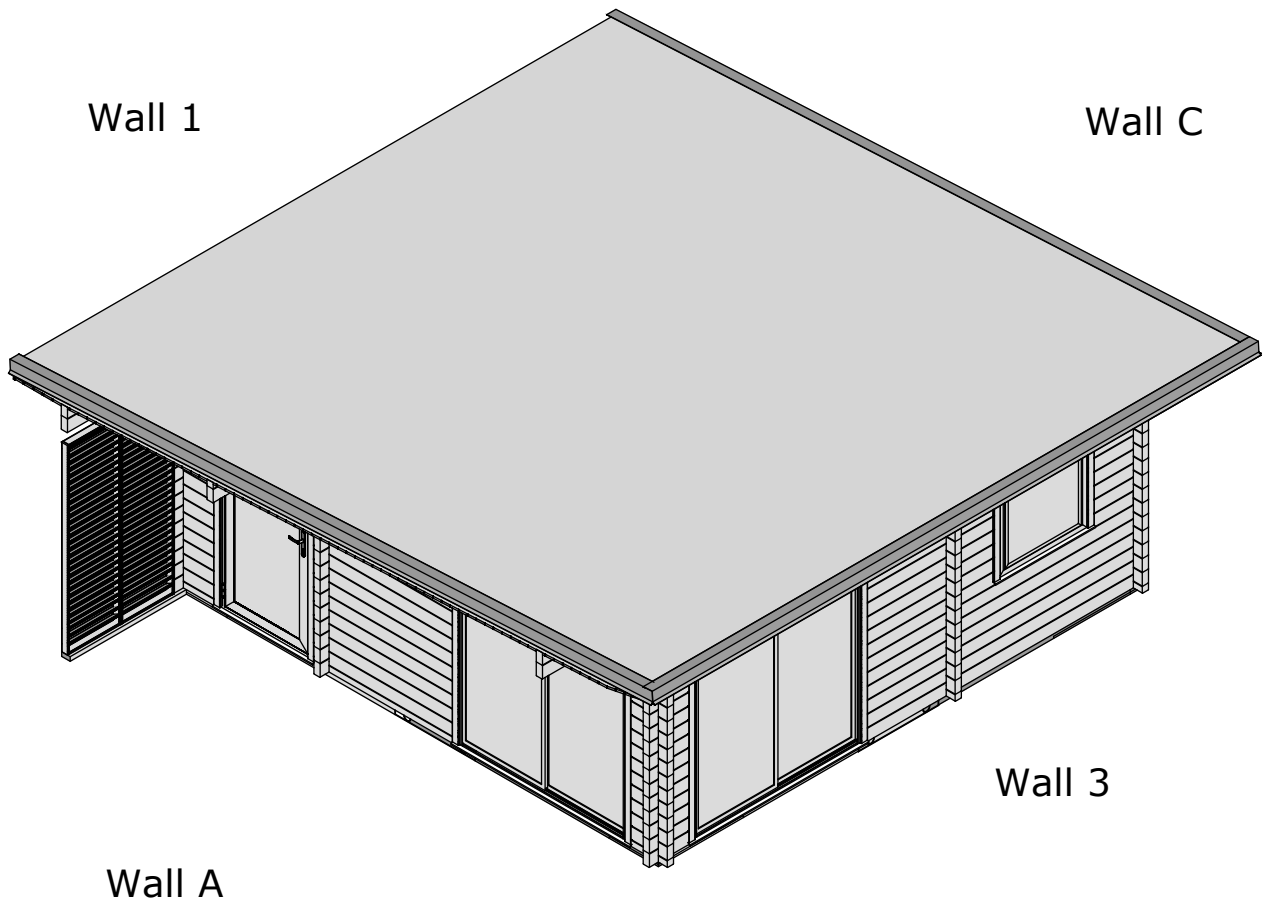


$\varnothing 1,5 \text{ mm}$	$\varnothing 3,0...4$
$\varnothing 2,0 \text{ mm}$	$\varnothing 4,5$
$\varnothing 6,0 \text{ mm}$	$\varnothing 8,0$

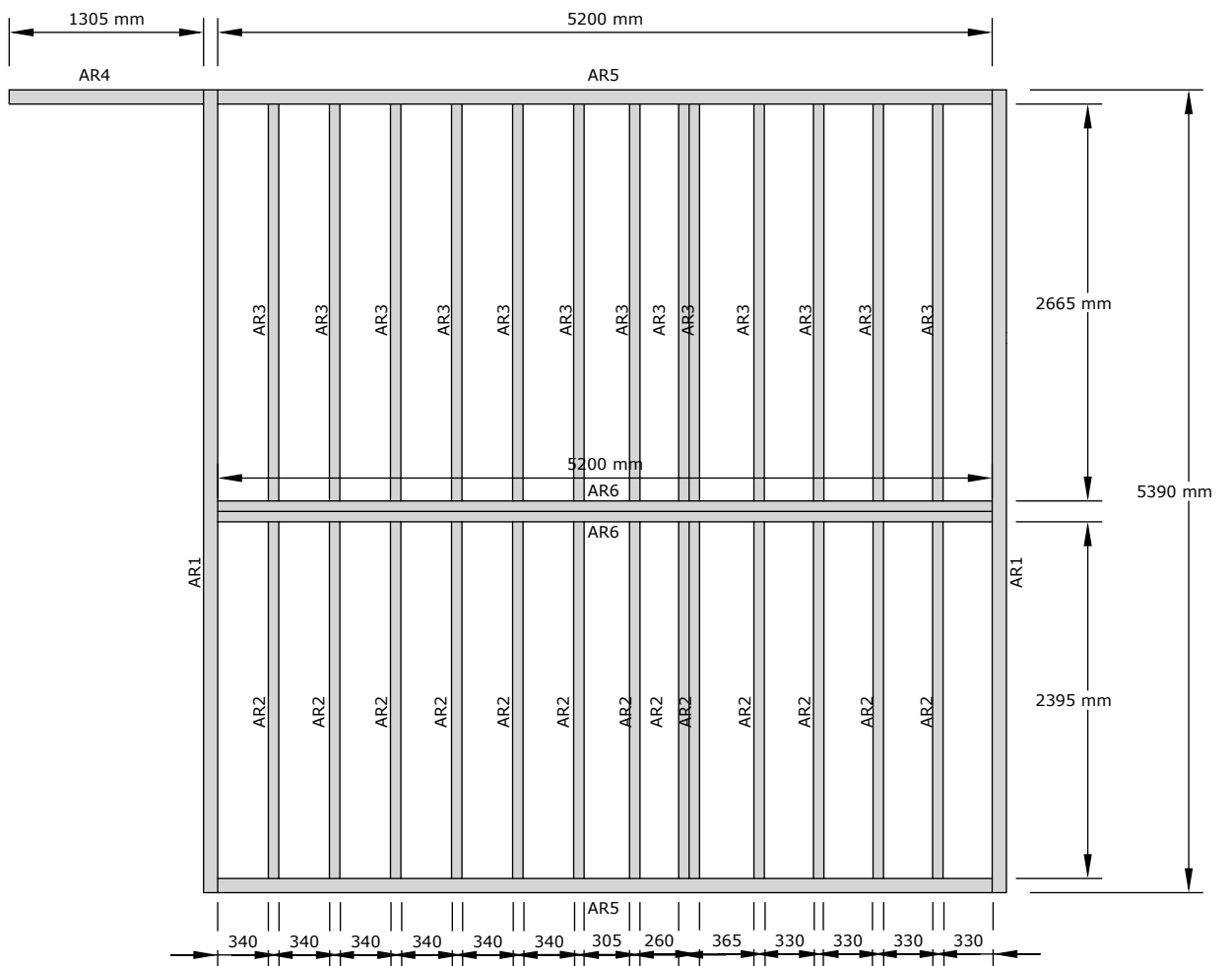
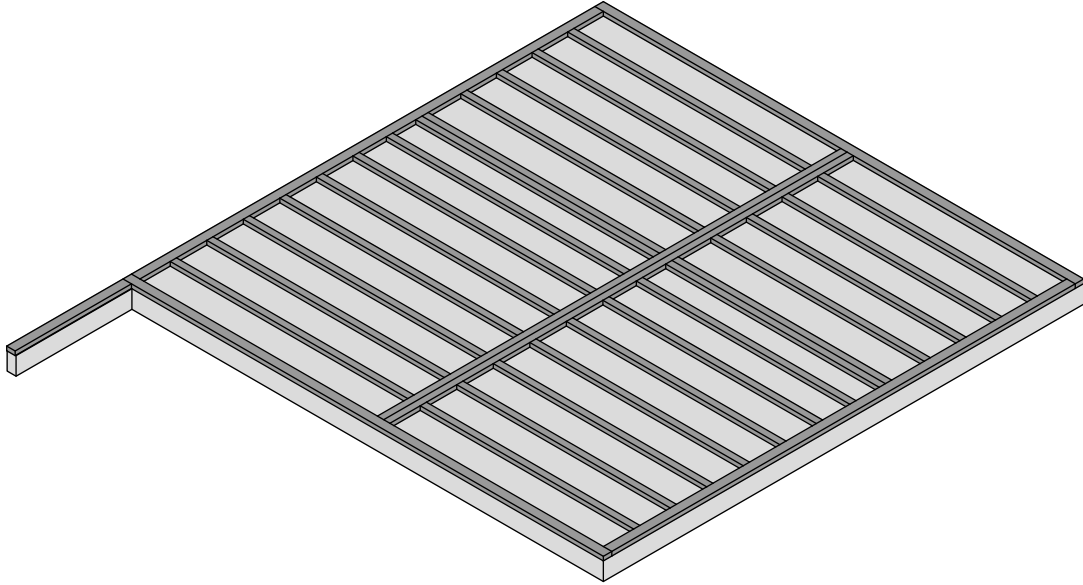
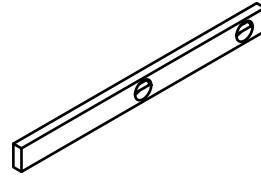


ENG	-	Not included
GER	-	Nicht enthalten
FR	-	Non inclus
ES	-	No incluso
IT	-	Non incluso
NO	-	Ikke inkludert
SWE	-	Ingår inte
FIN	-	Ei sisälly hintaan
DEN	-	Ikke inkluderet
NED	-	Niet inbegrepen
POR	-	Não incluído
CZ	-	Není zahrnuto
POL	-	Nie wliczone
LIT	-	Neįtraukta
LAT	-	Nav iekļauts
RUS	-	Не включено
EST	-	Ei sisaldu komplektis

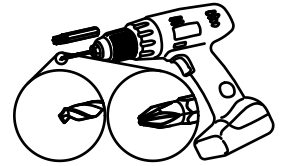
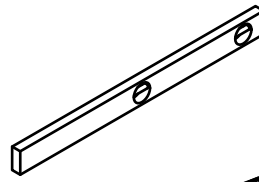
ENG	-	Separate manual
GER	-	Separates Handbuch
FR	-	Manuel séparé
ES	-	Manual separado
IT	-	Manuale separato
NO	-	Separat manual
SWE	-	Separat manual
FIN	-	Erillinen käyttöohje
DEN	-	Separat manual
NED	-	Aparte handleiding
POR	-	Manual separado
CZ	-	Samostatný manuál
POL	-	Osobna instrukcja
LIT	-	Atskiras vadovas
LAT	-	Atsevišķa rokasgrāmata
RUS	-	Отдельное руководство
EST	-	Eraldi juhend



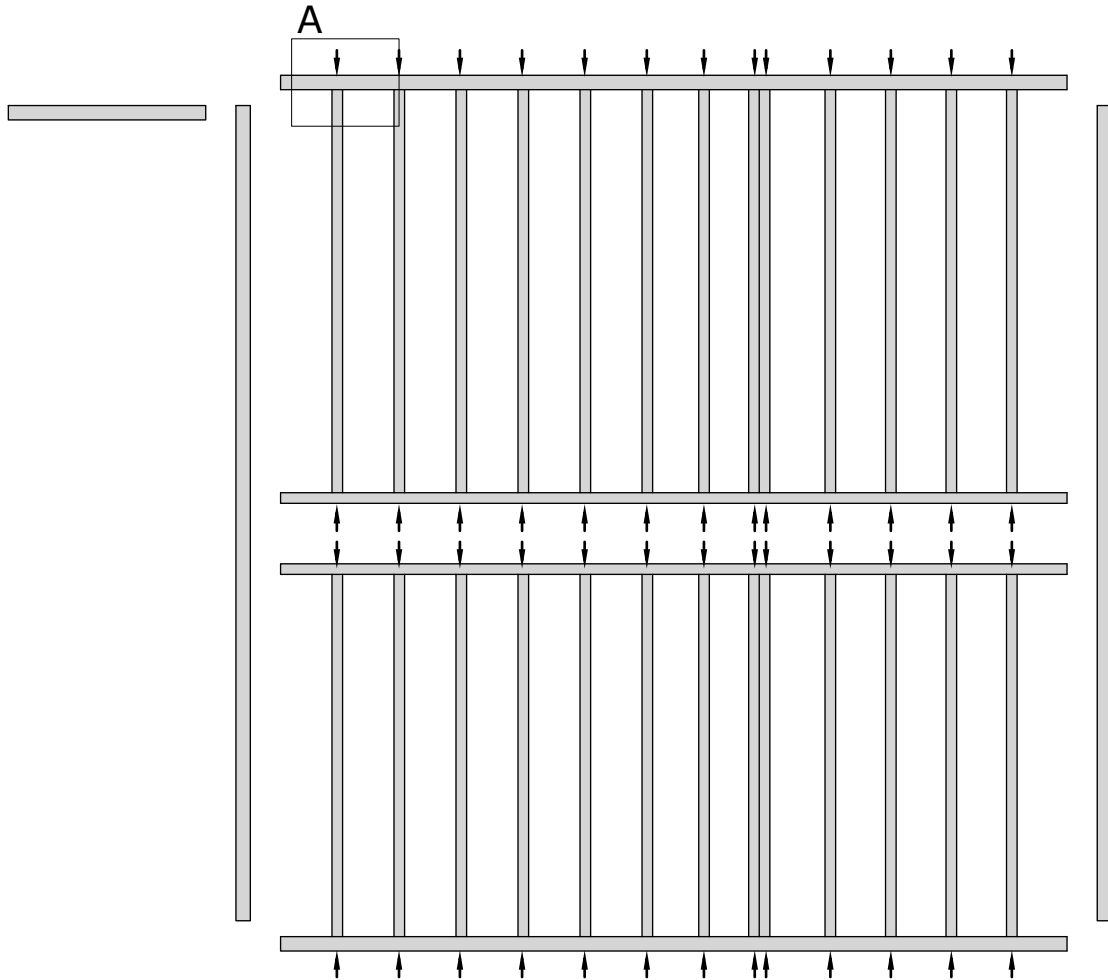
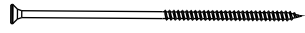
- AR1 x2
- AR2 x13
- AR3 x13
- AR4 x1
- AR5 x2
- AR6 x2



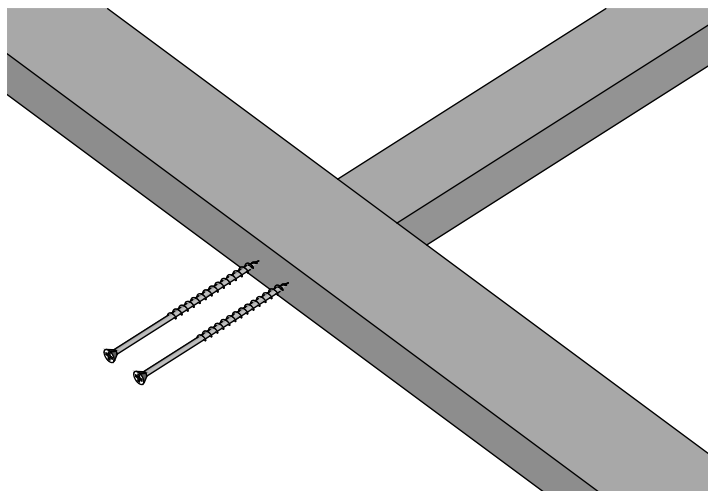
- AR1 x2
- AR2 x13
- AR3 x13
- AR4 x1
- AR5 x2
- AR6 x2



Ø6X160 x96



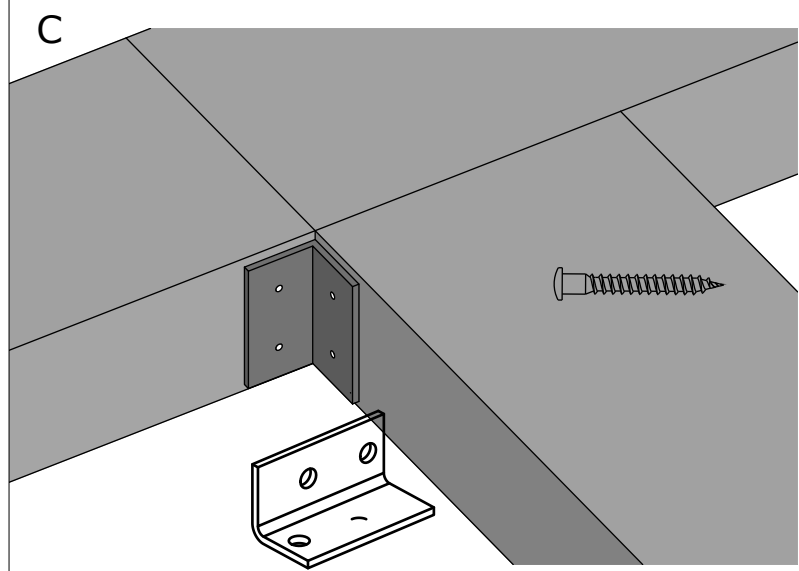
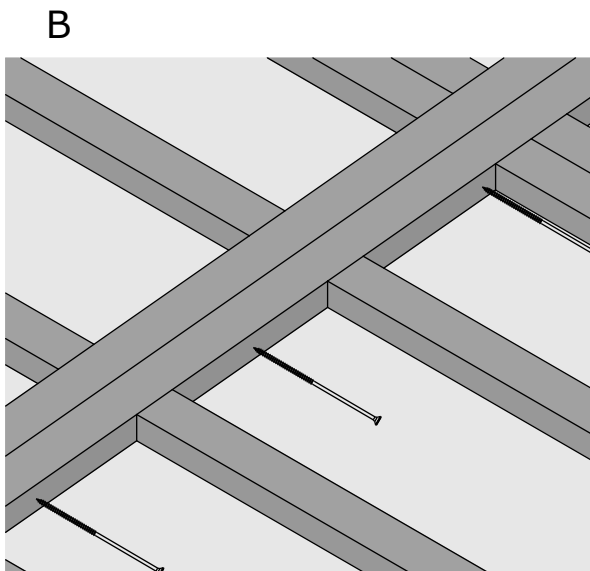
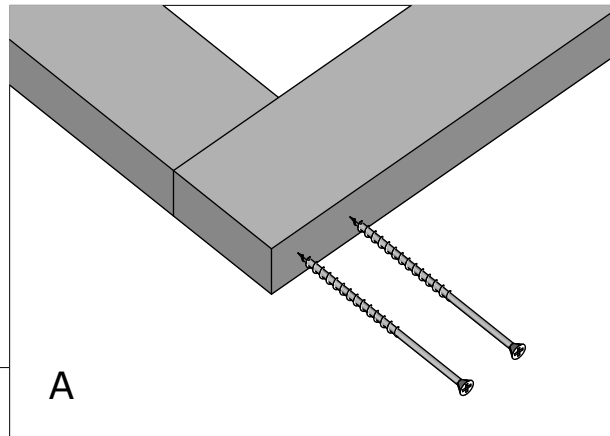
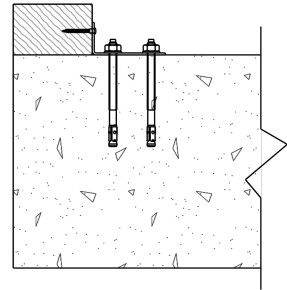
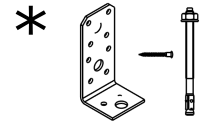
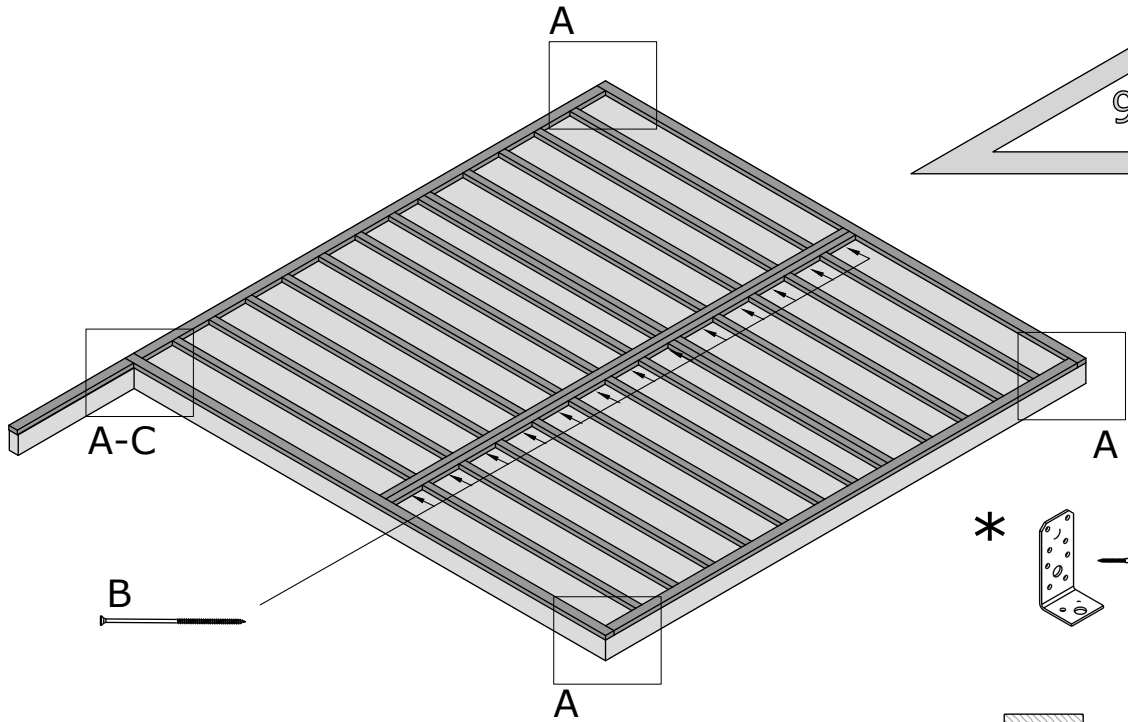
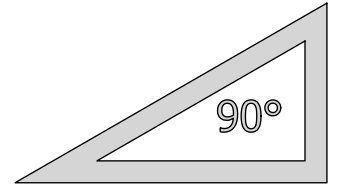
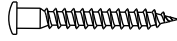
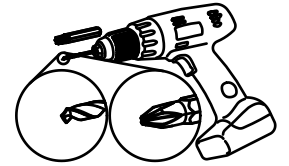
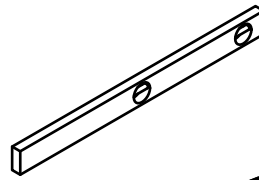
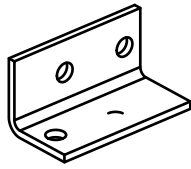
A



QNU20x20x40 x1

Ø5X40 x4

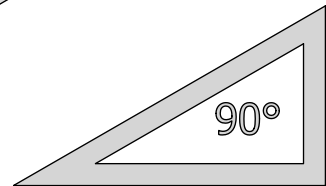
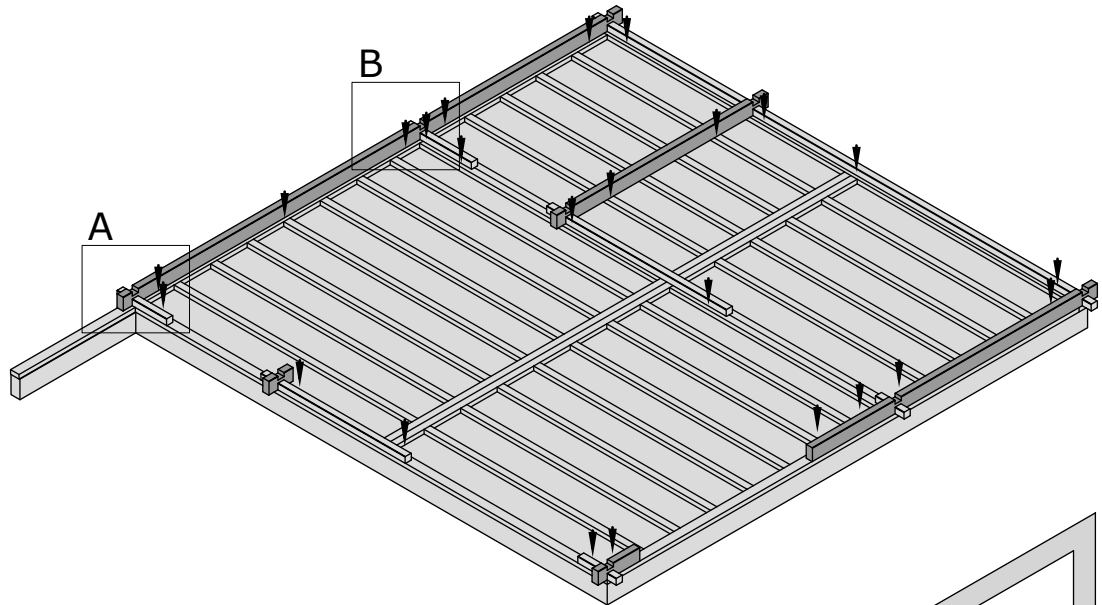
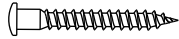
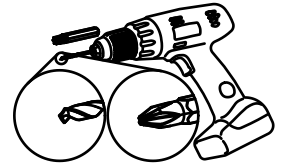
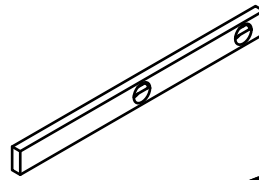
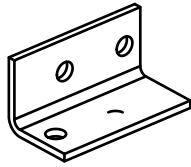
Ø6X160 x21



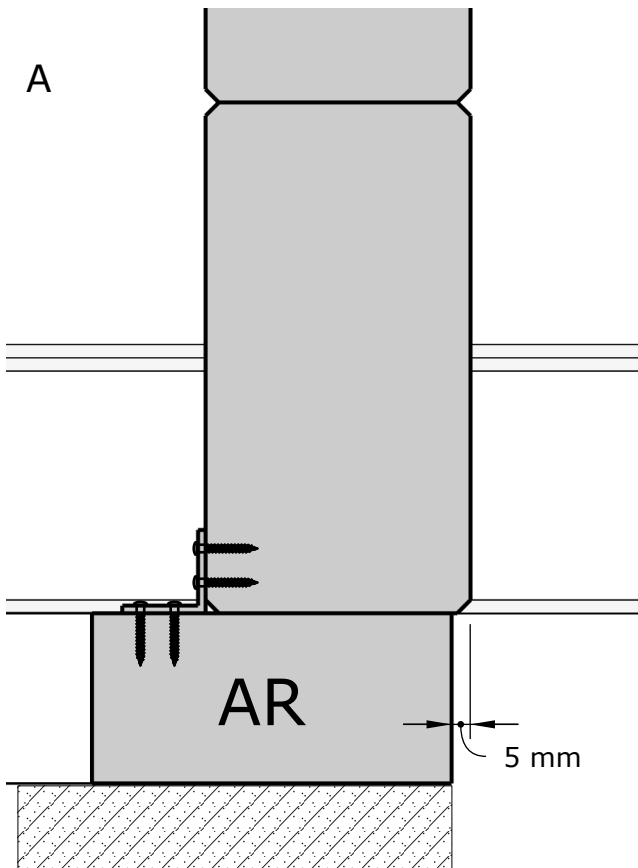
001, ...

QNU20x20x40 X24

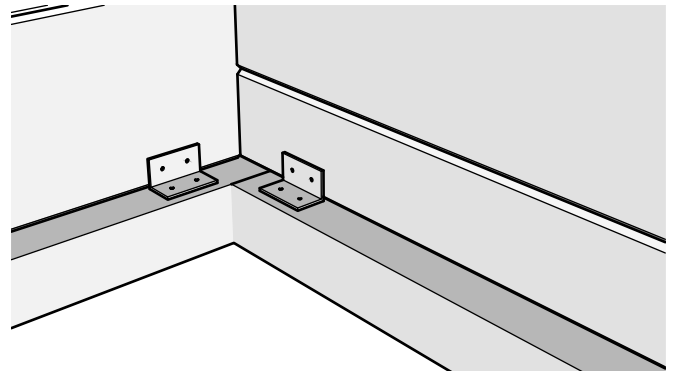
Ø5X40 x96



A



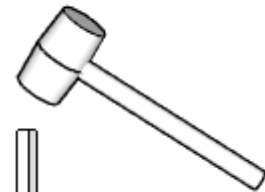
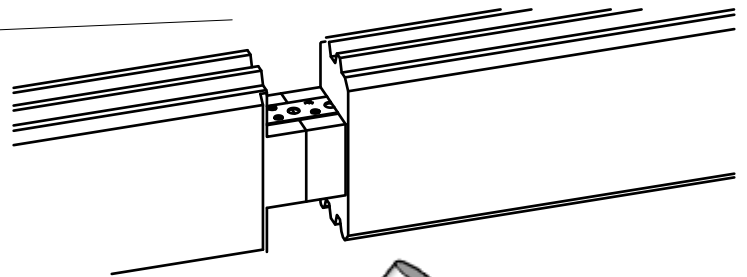
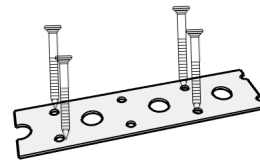
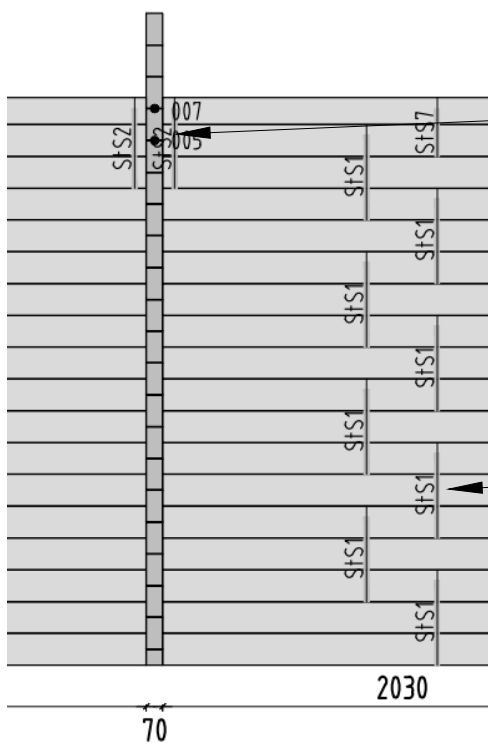
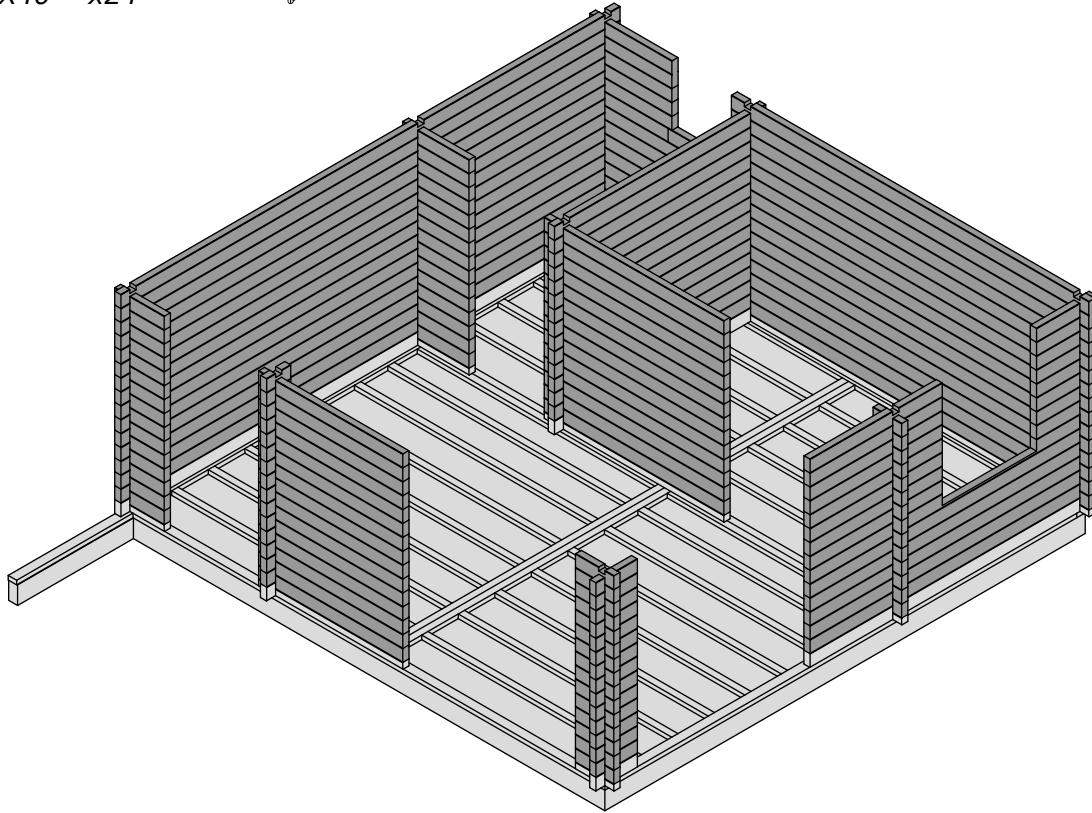
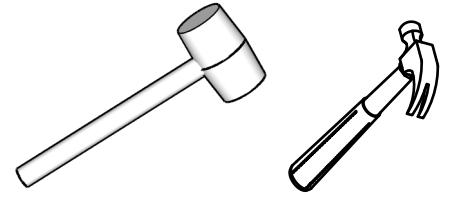
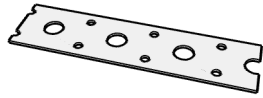
B



002, ...
 StS1 x71
 StS2 x4
 StS

QLI25X1_0 X6

Ø4X40 x24

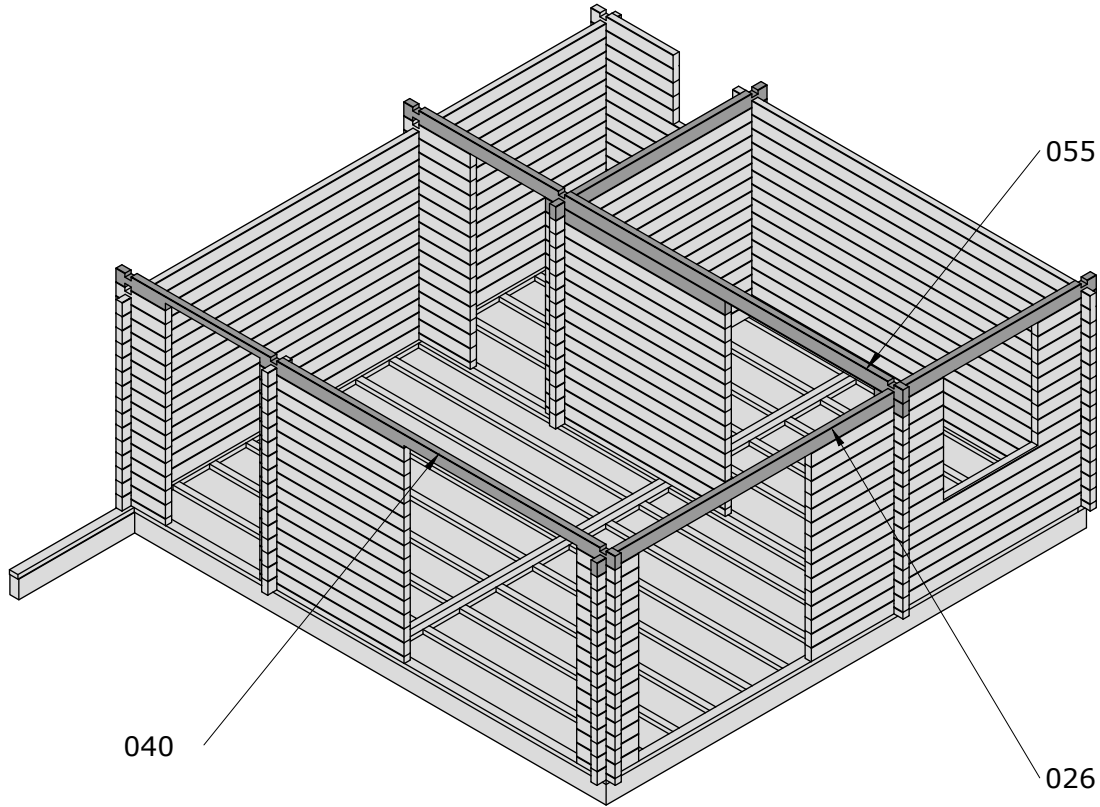
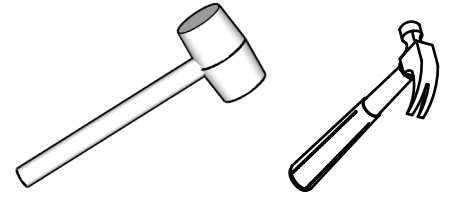
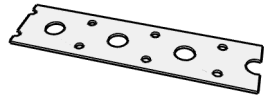


StS1 - StS2, ...

005, 033, ...
StS1 x73
StS2 x3
StS

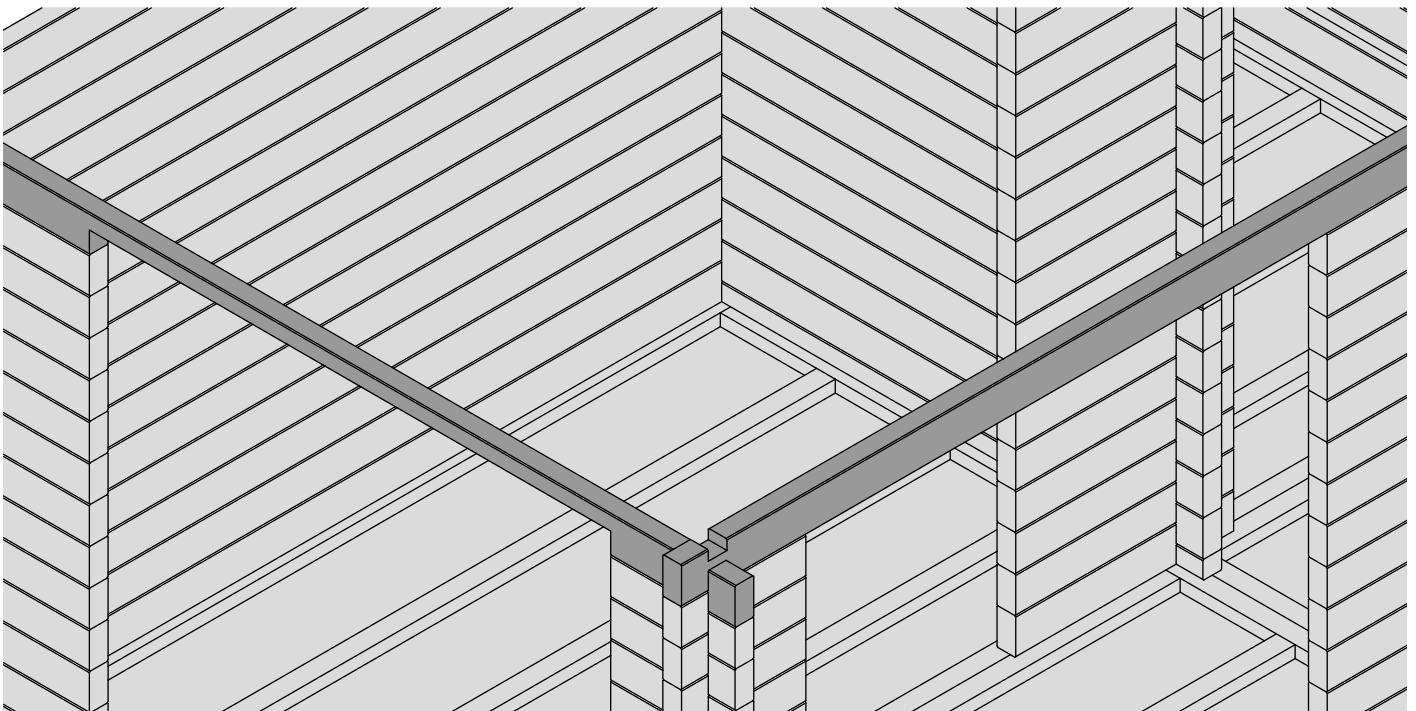
QLI25X1_0 X6

Ø4X40 x24

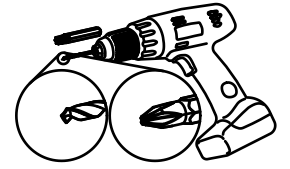
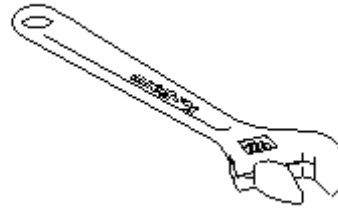


A

A



- KL1 x6
- KL2 x2
- KL3 x2
- KL4 x2
- KL5 x2
- KL6 x2
- KL6 x2



QMUKK10Zn x12



QSE10x30Zn x12



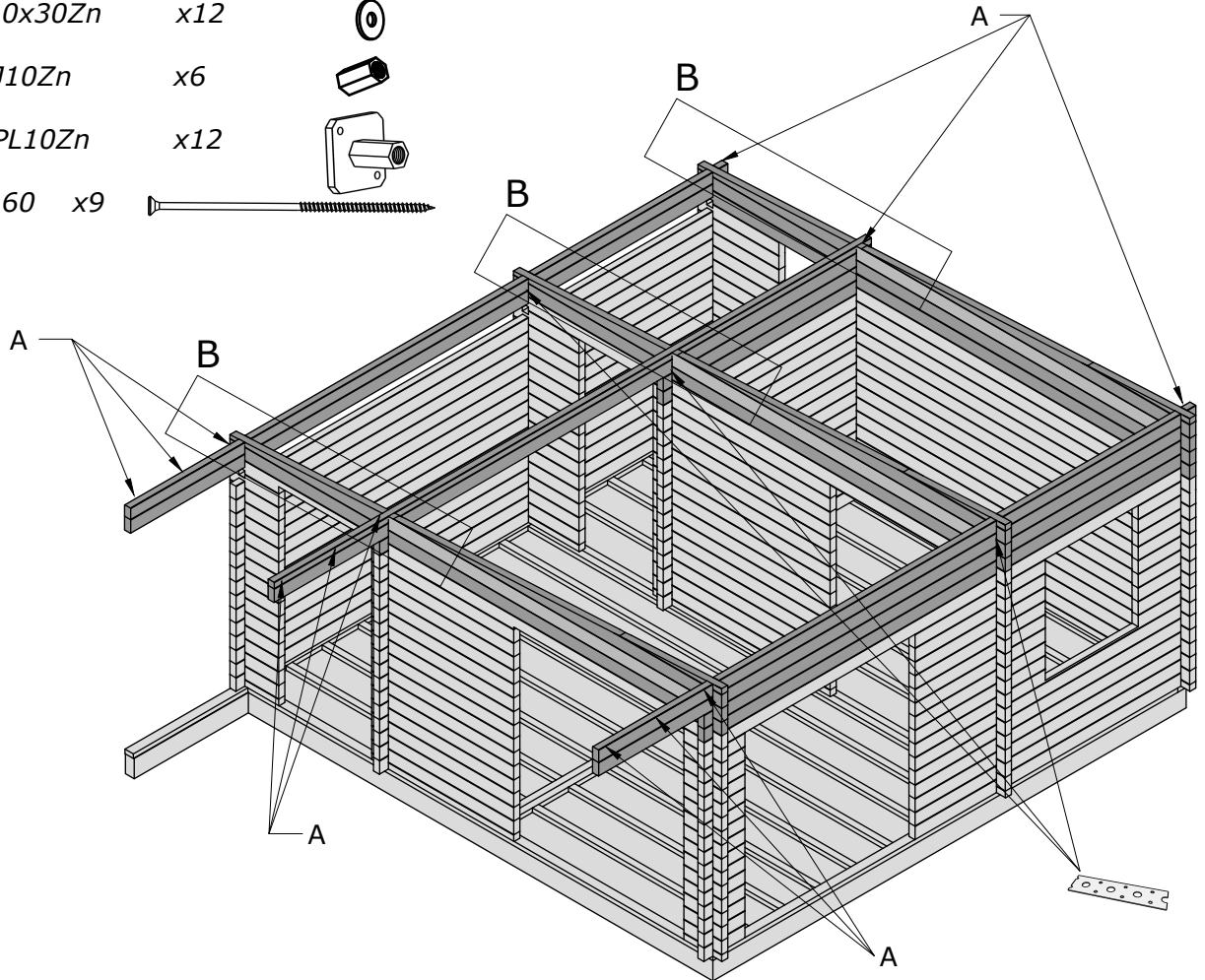
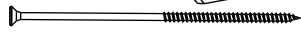
QMUJ10Zn x6



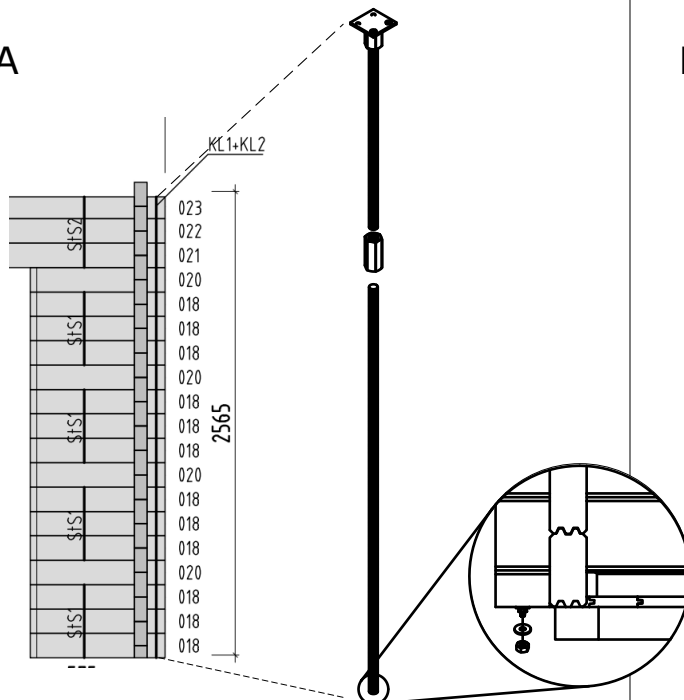
QMUPL10Zn x12



Ø6X160 x9

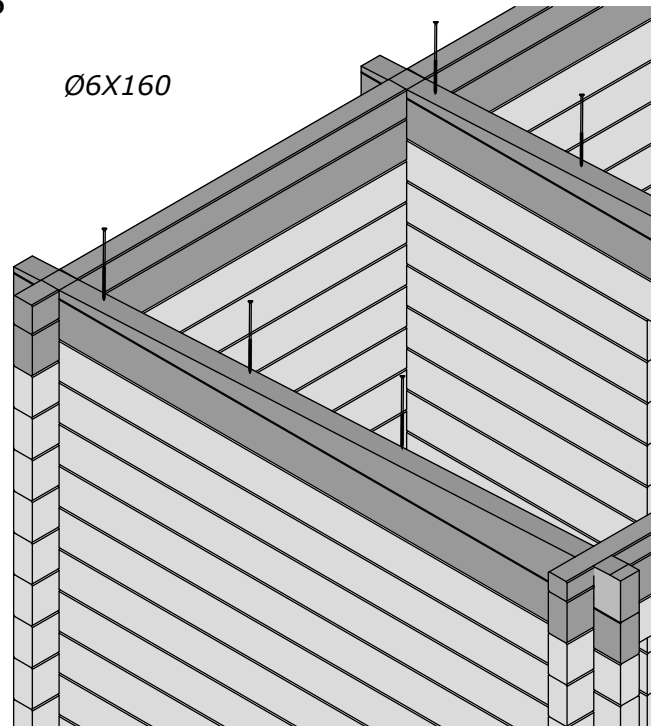


A



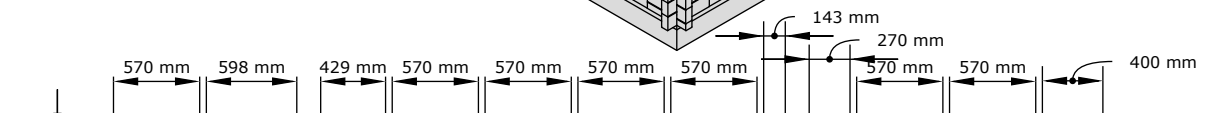
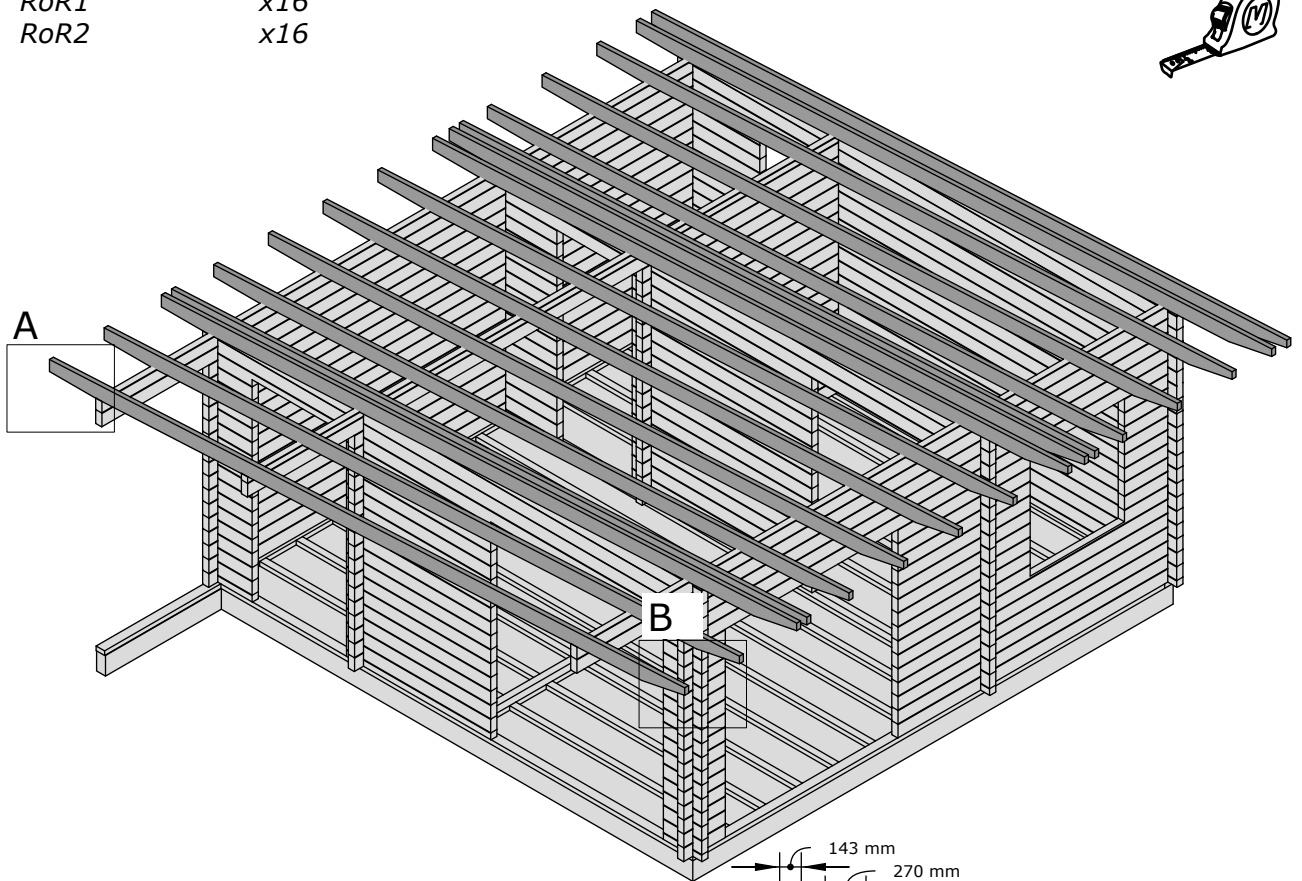
B

Ø6X160

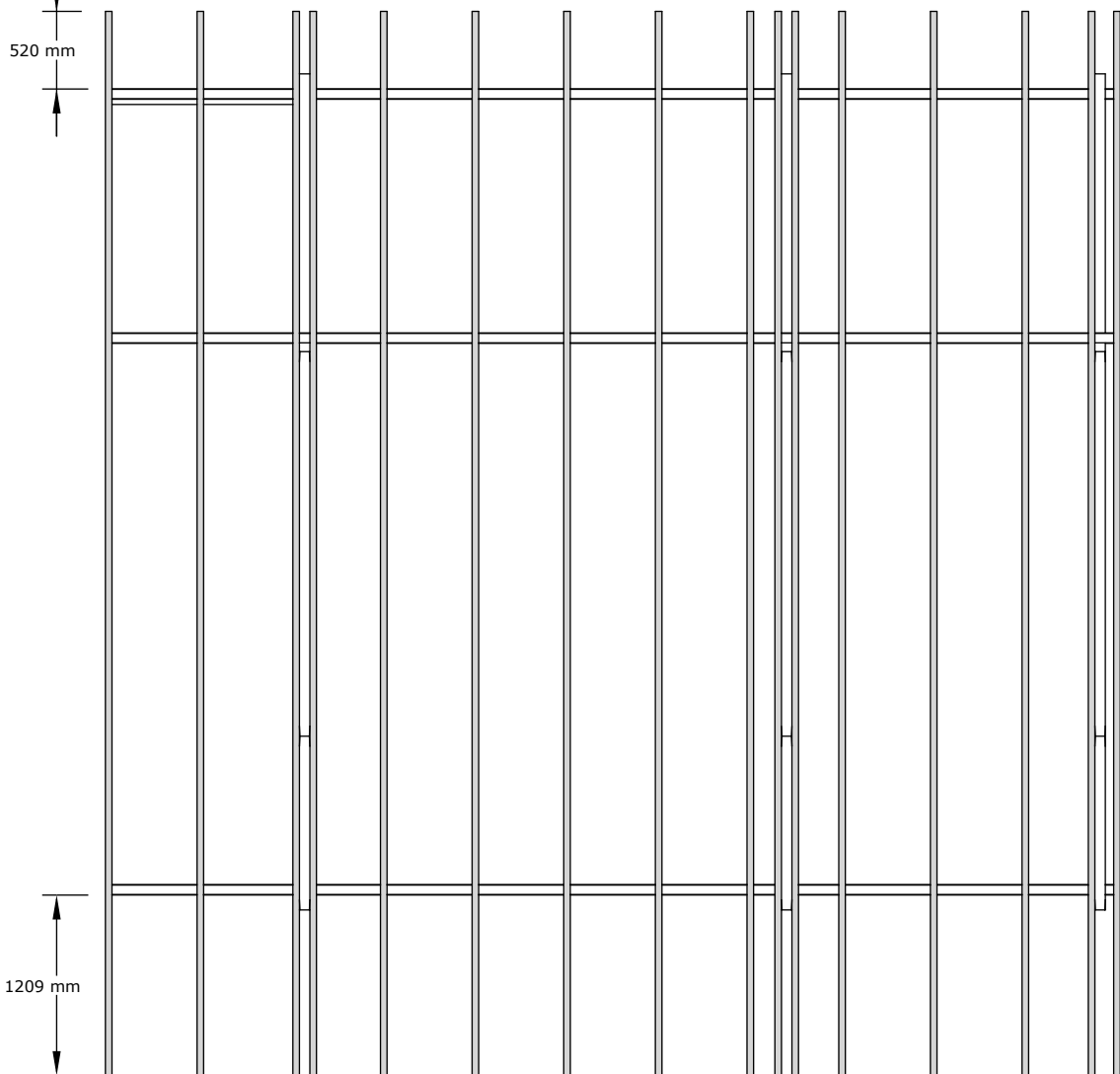


RoR1
RoR2

x16
x16



A



B

1209 mm

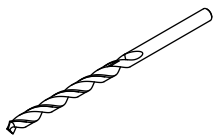
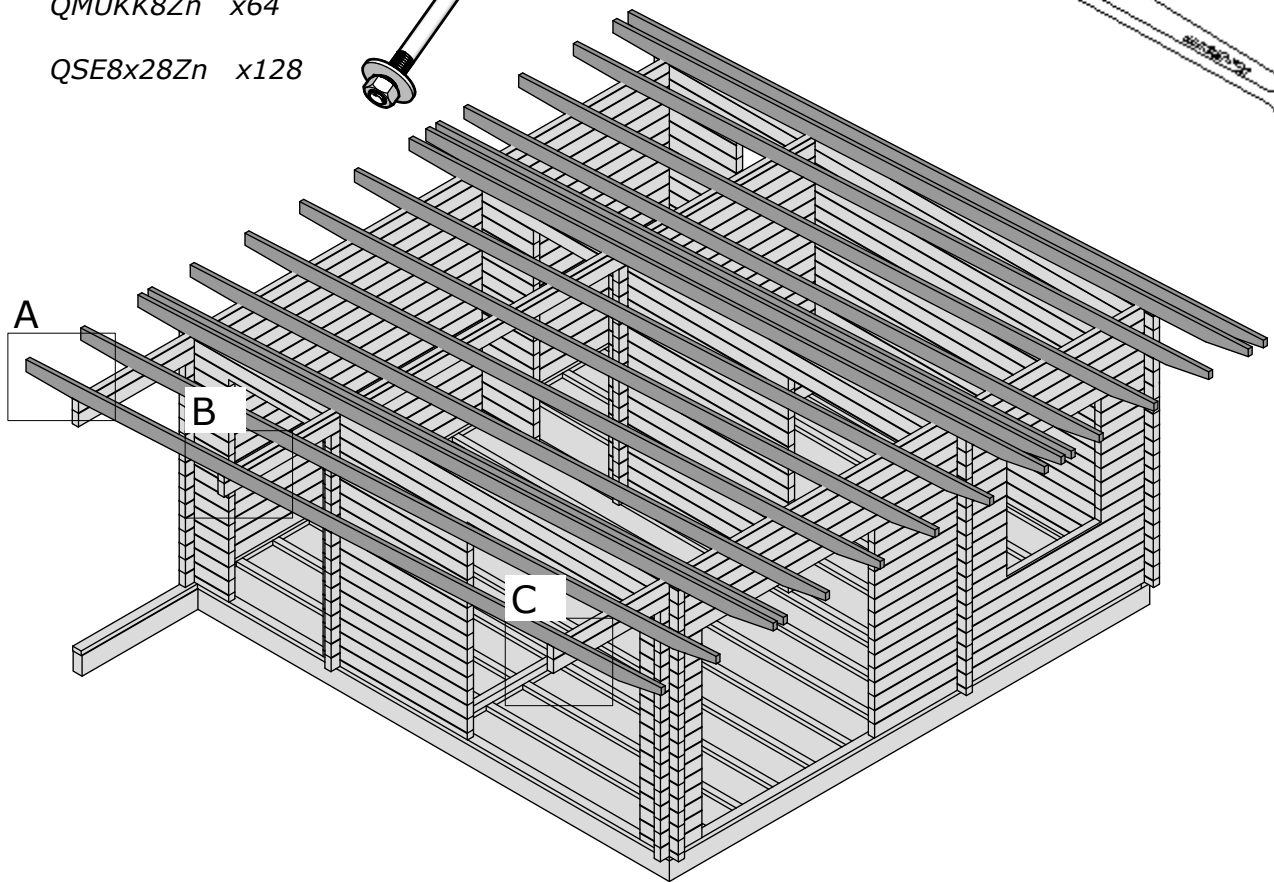
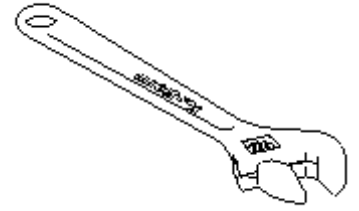
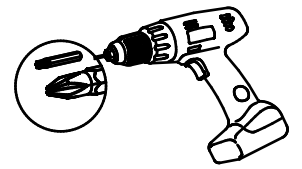
RoR1 x16
RoR2 x16

Ø8X260 x48

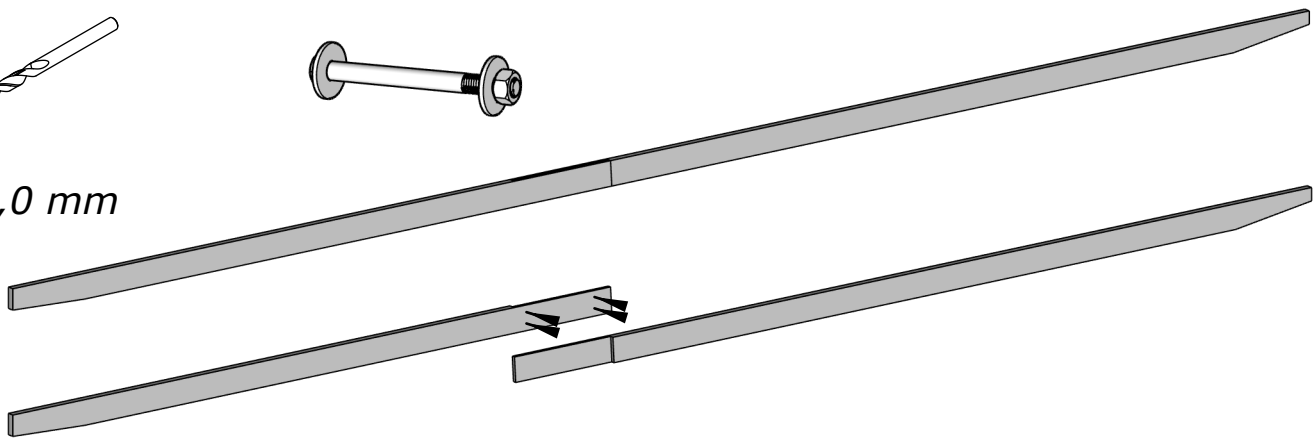
QPOKK8X60Zn x64

QMUKK8Zn x64

QSE8x28Zn x128



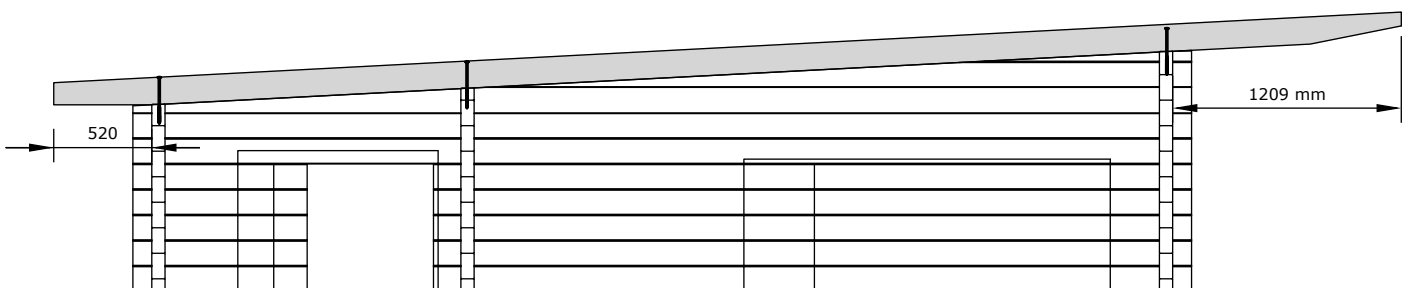
Ø 8,0 mm



A

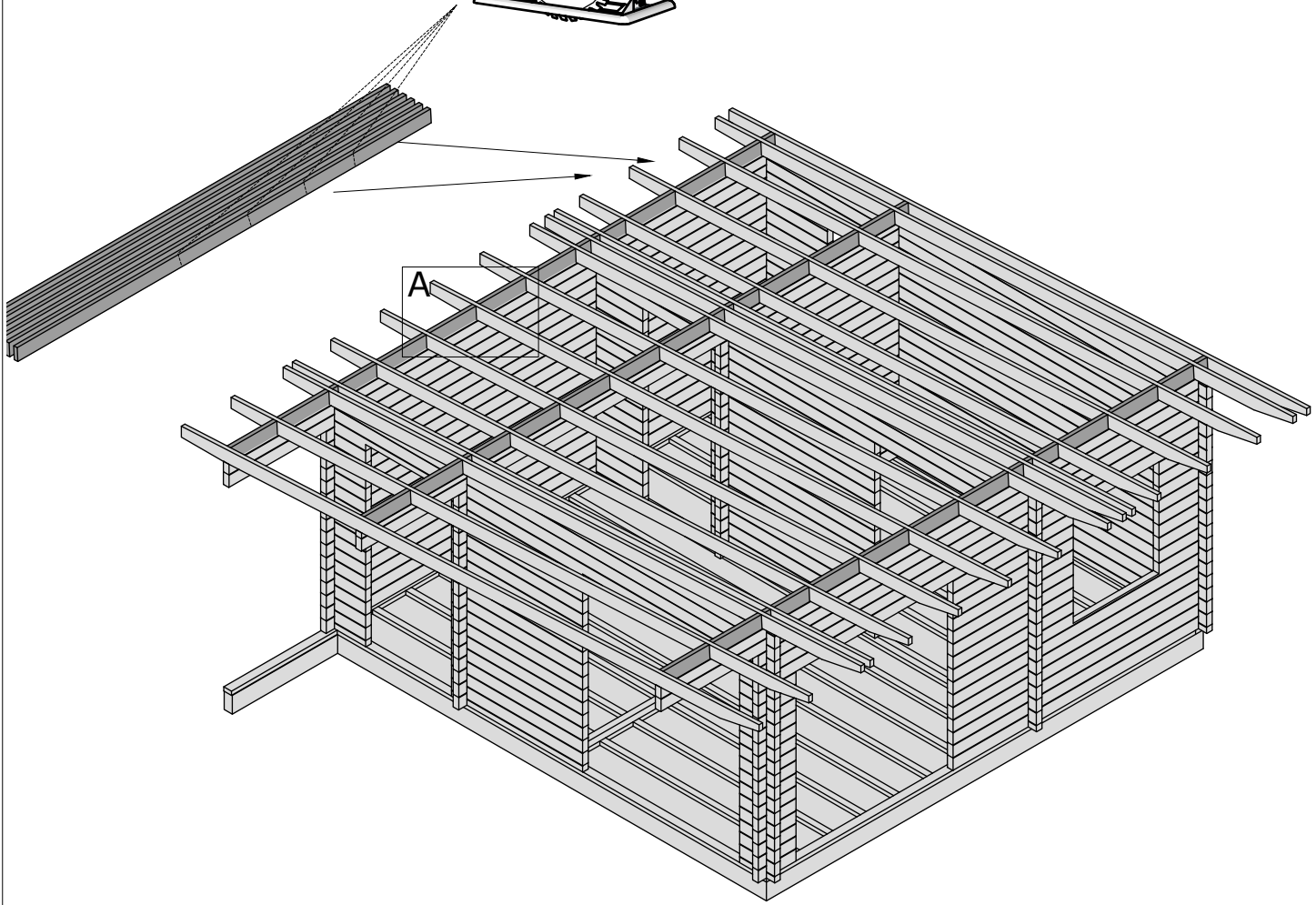
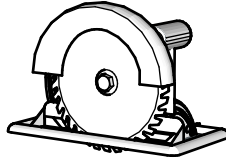
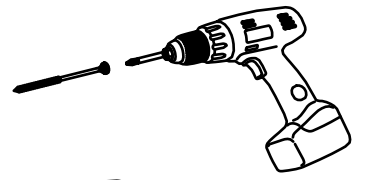
B

C

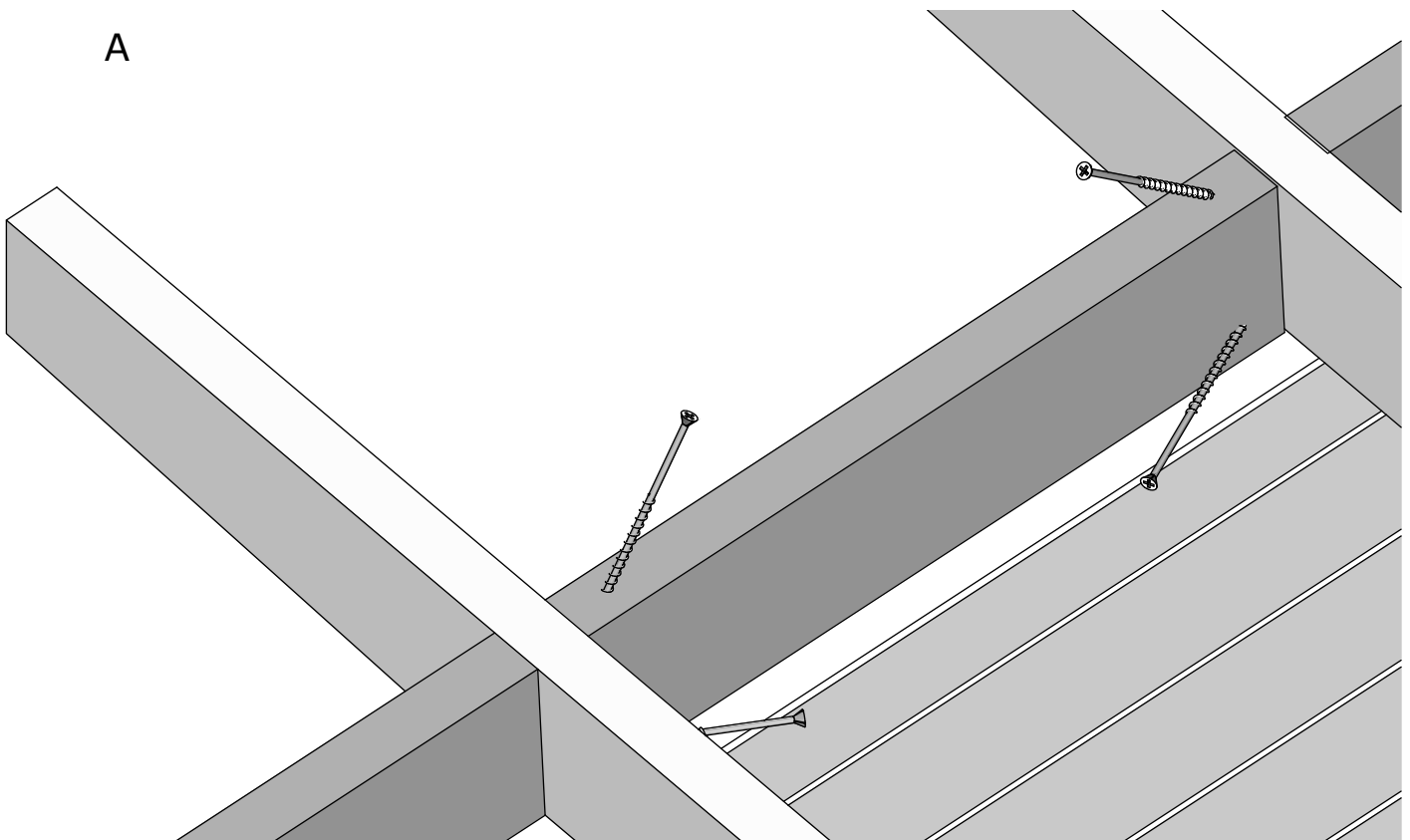


RoR3 x6

Ø4,5X70 x180

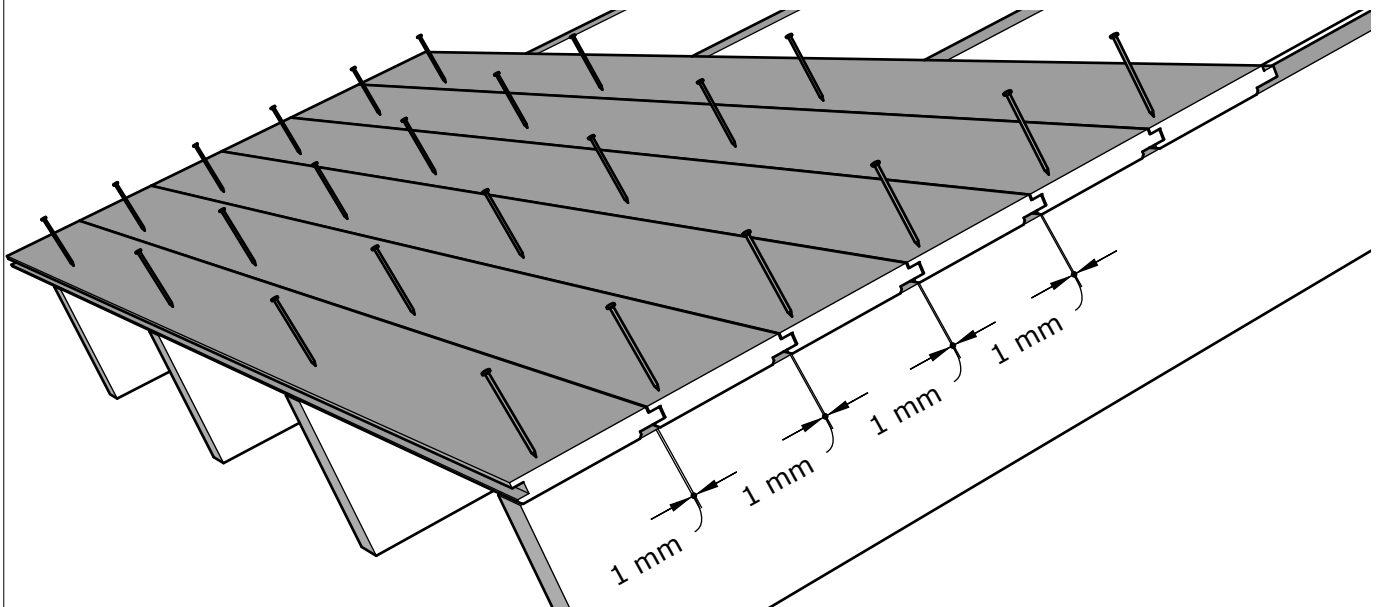
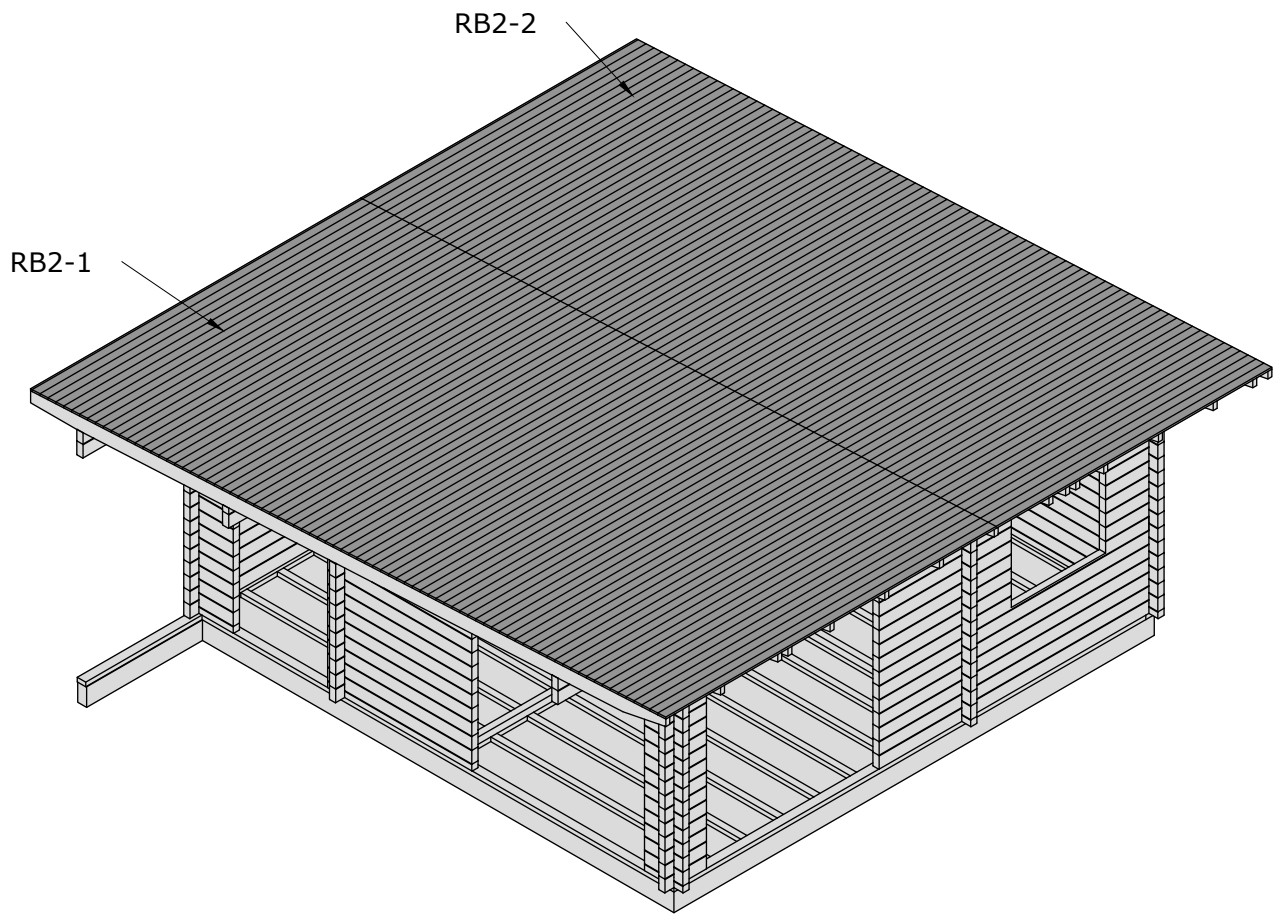
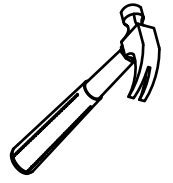


A



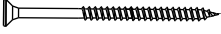
RB2-1 x82
RB2-2 x82

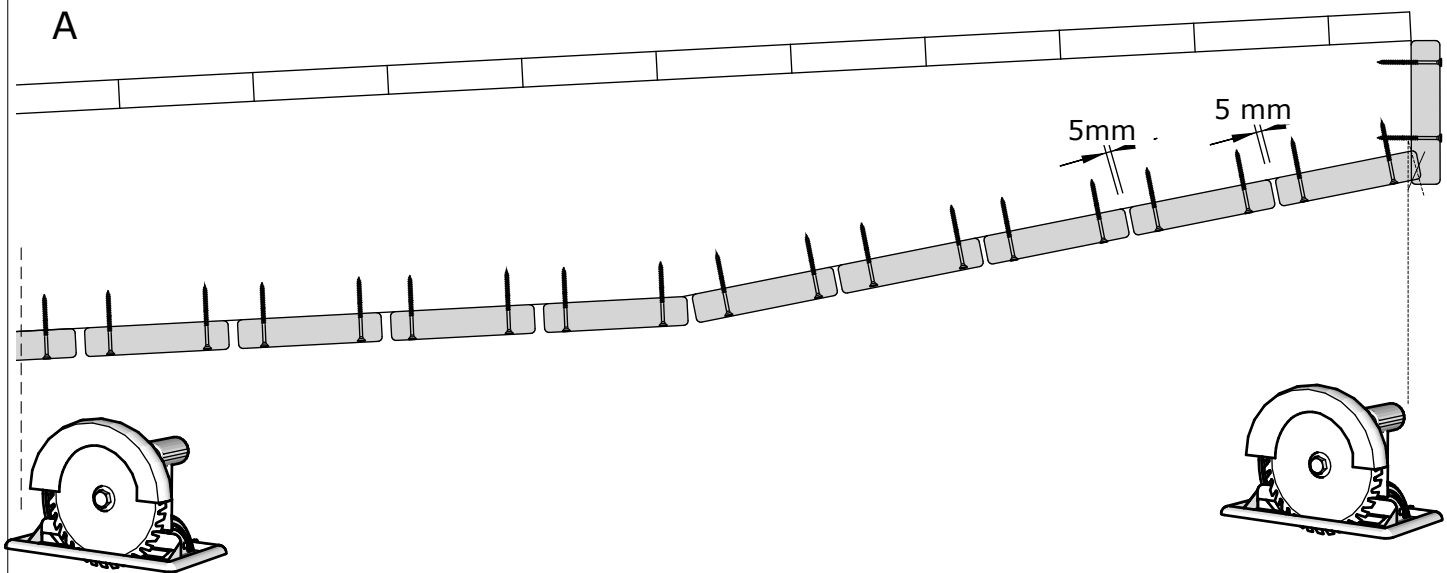
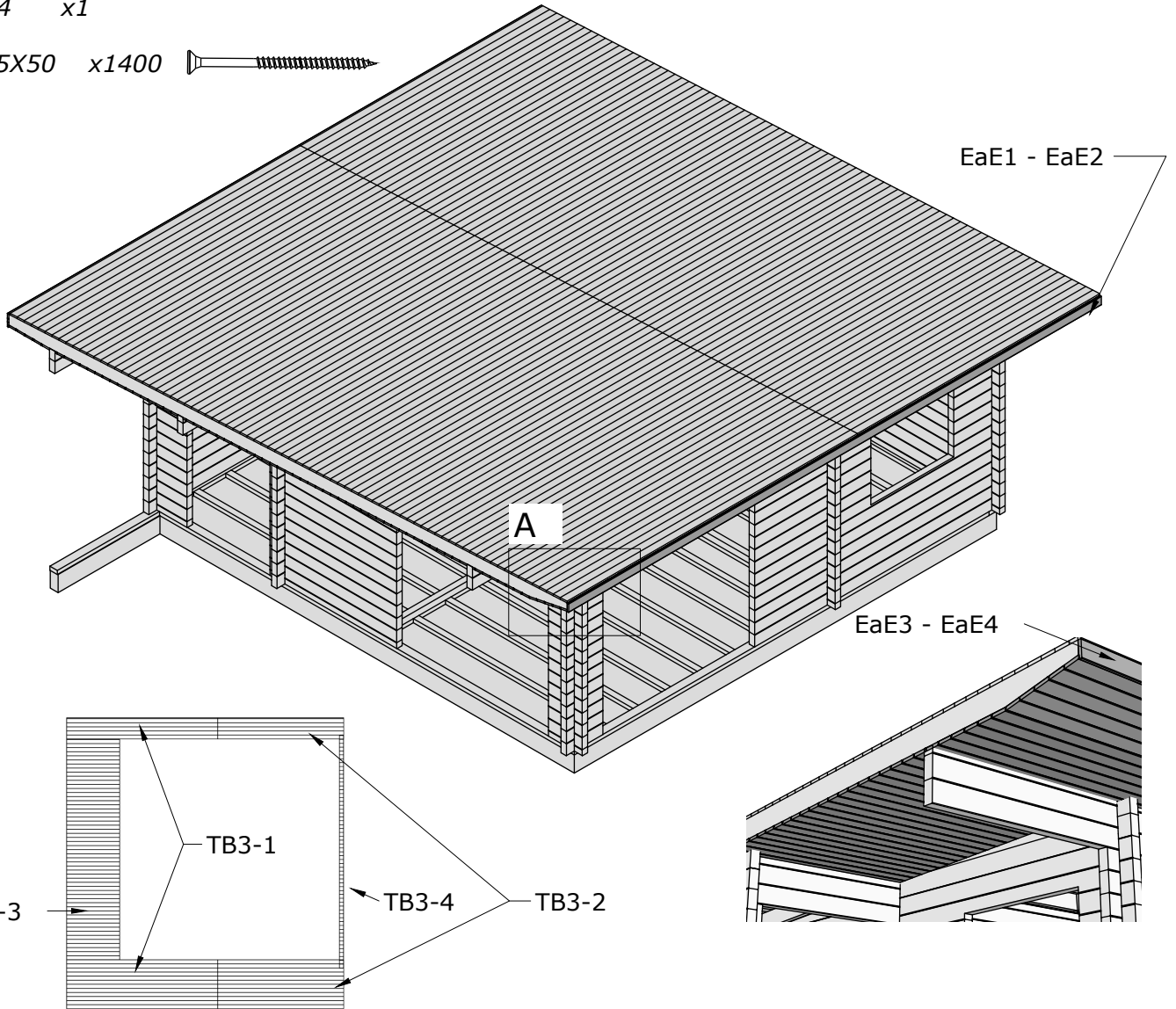
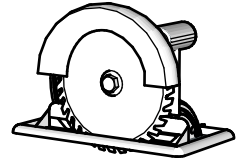
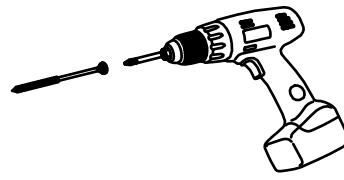
Ø3X70 x1400 



- TB3-1 x20
- TB3-2 x20
- TB3-3 x56
- TB3-4 x56


- EaE1 x2
- EaE2 x2
- EaE3 x1
- EaE4 x1

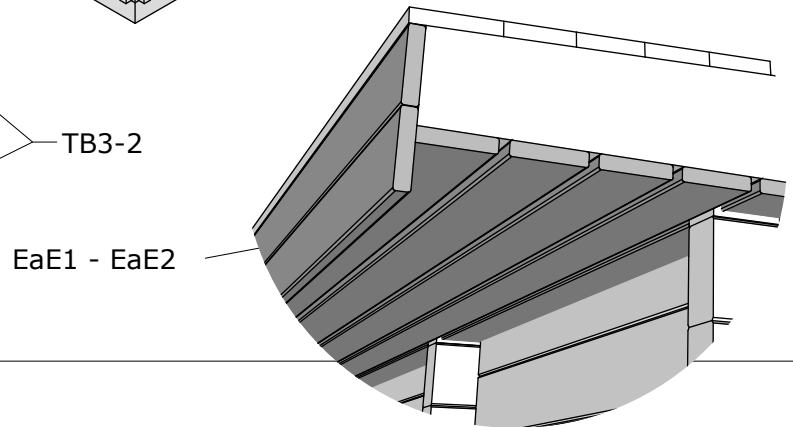
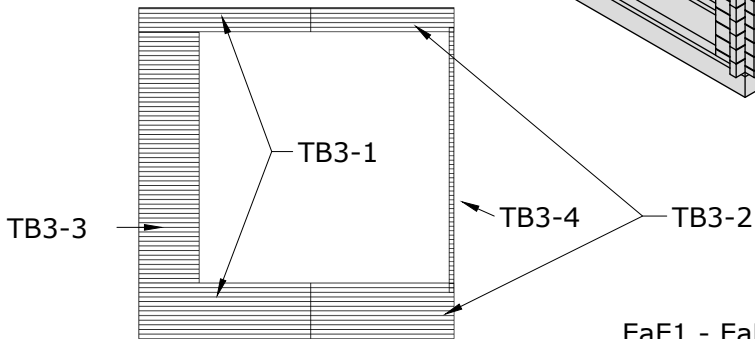
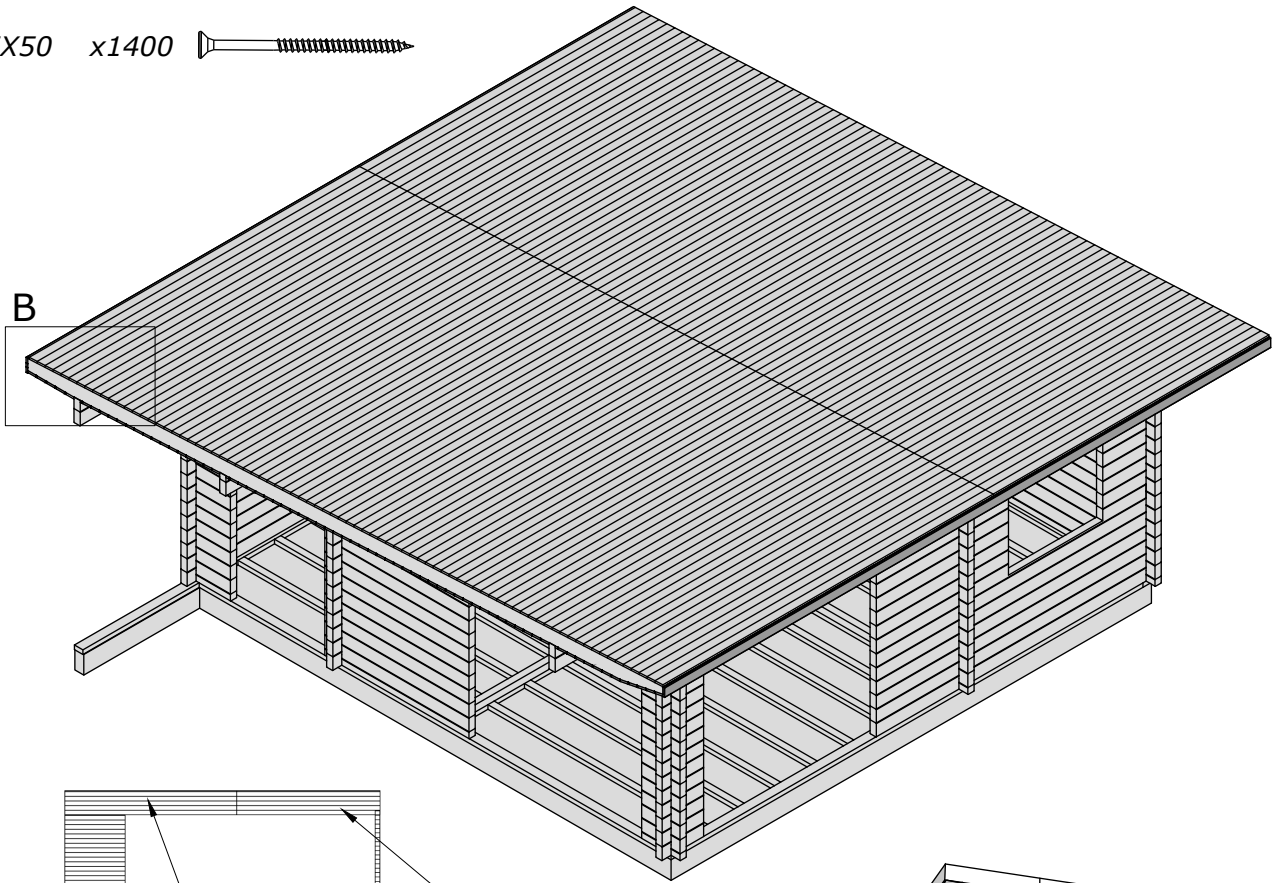
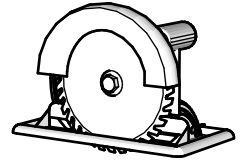
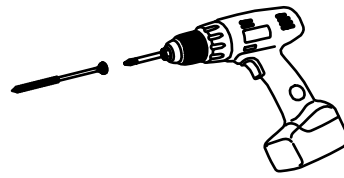
Ø3,5X50 x1400 



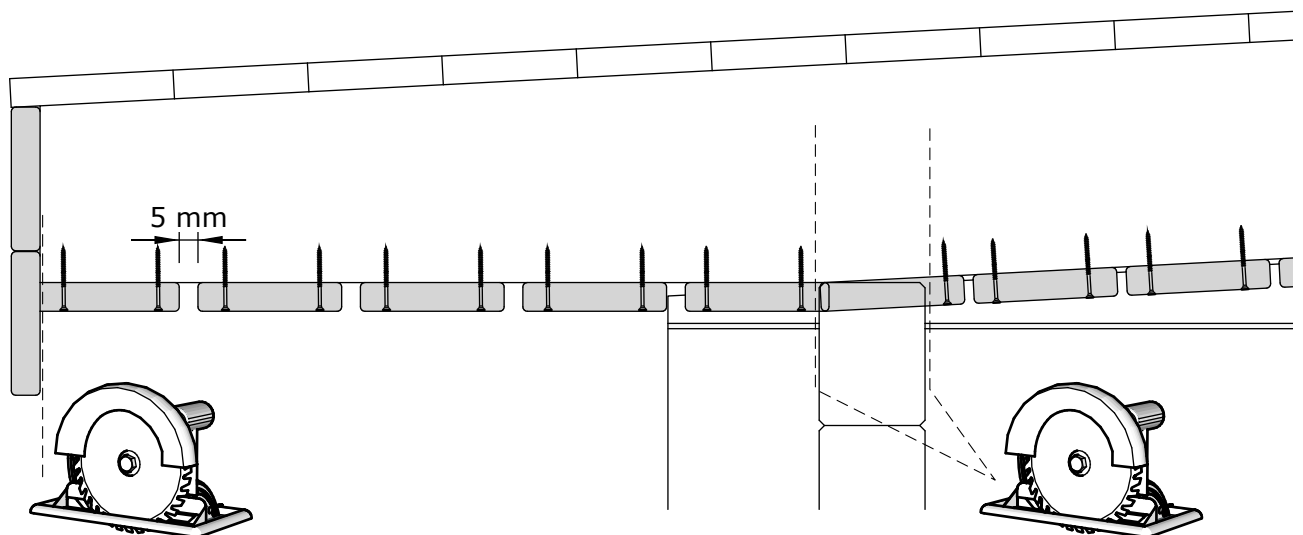
- TB3-1 x20
- TB3-2 x20
- TB3-3 x56
- TB3-4 x56

- EaE1 x2
- EaE2 x2
- EaE3 x1
- EaE4 x1

Ø3,5X50 x1400 

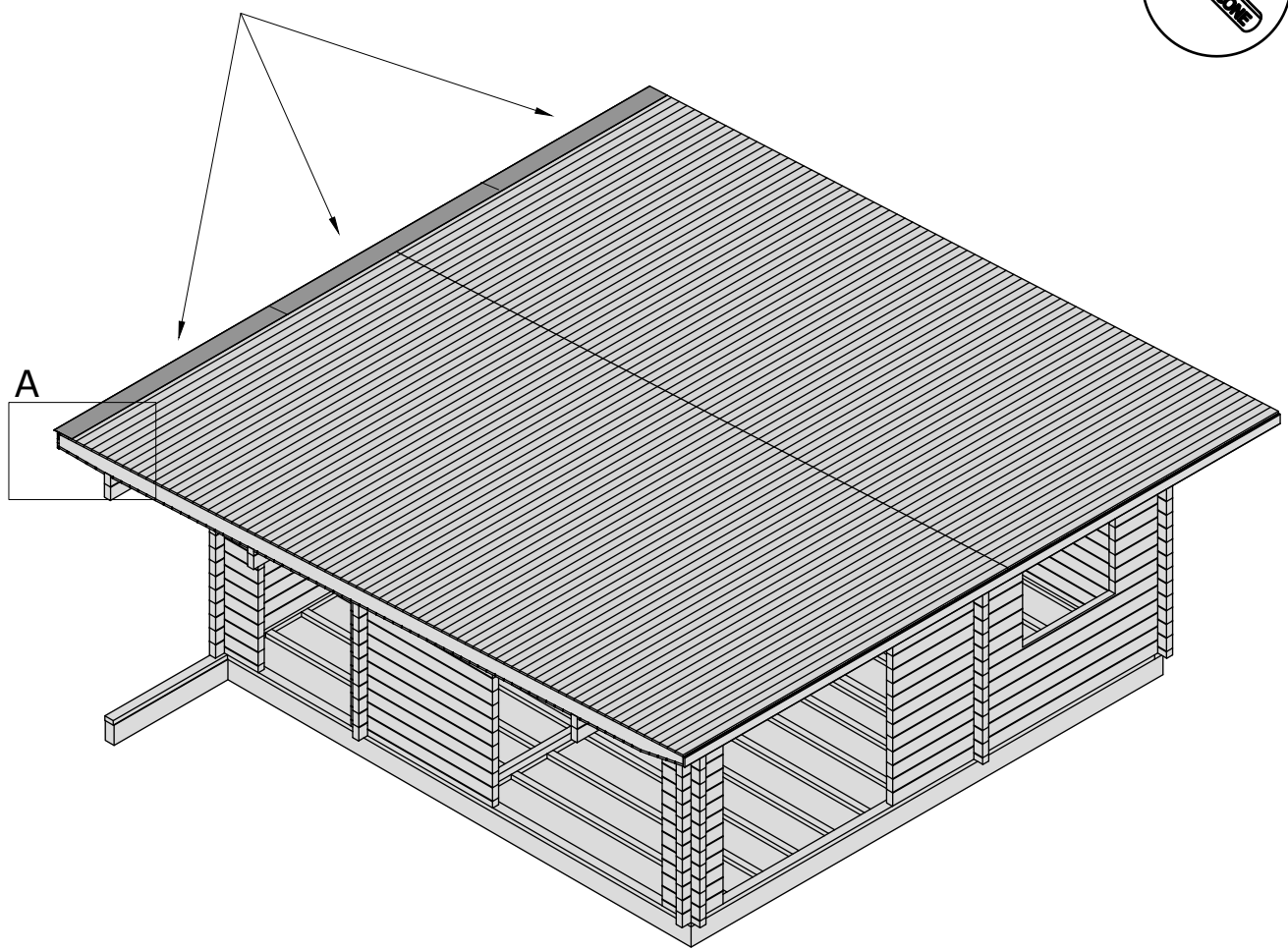
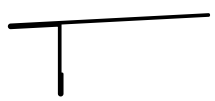


B

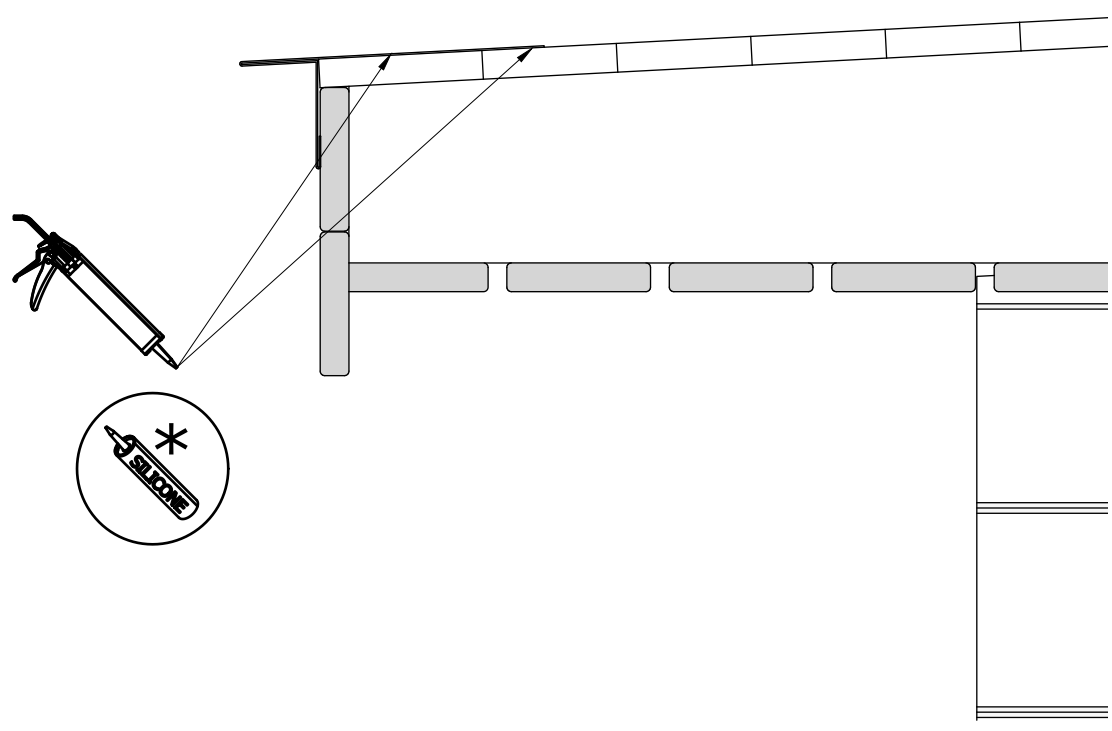


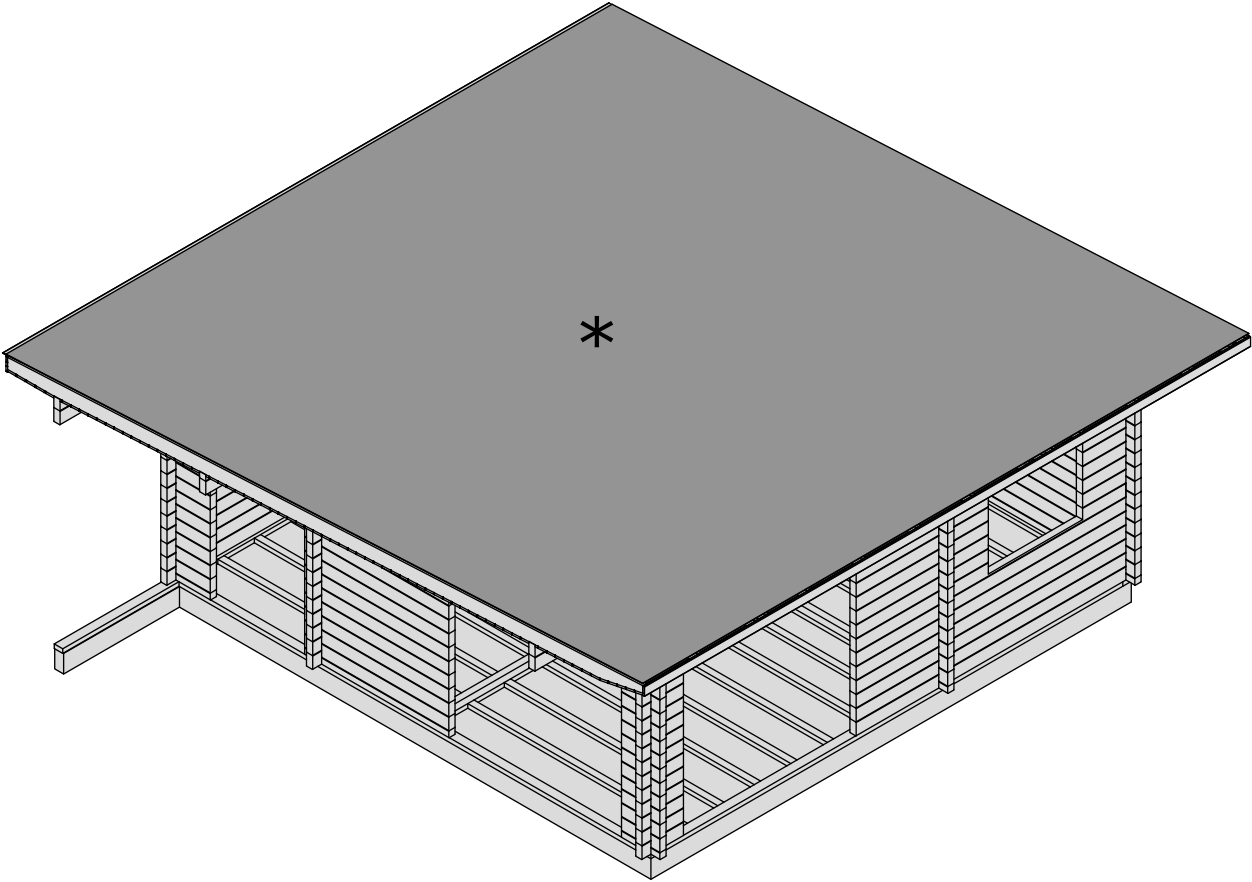


WG10-1 X3



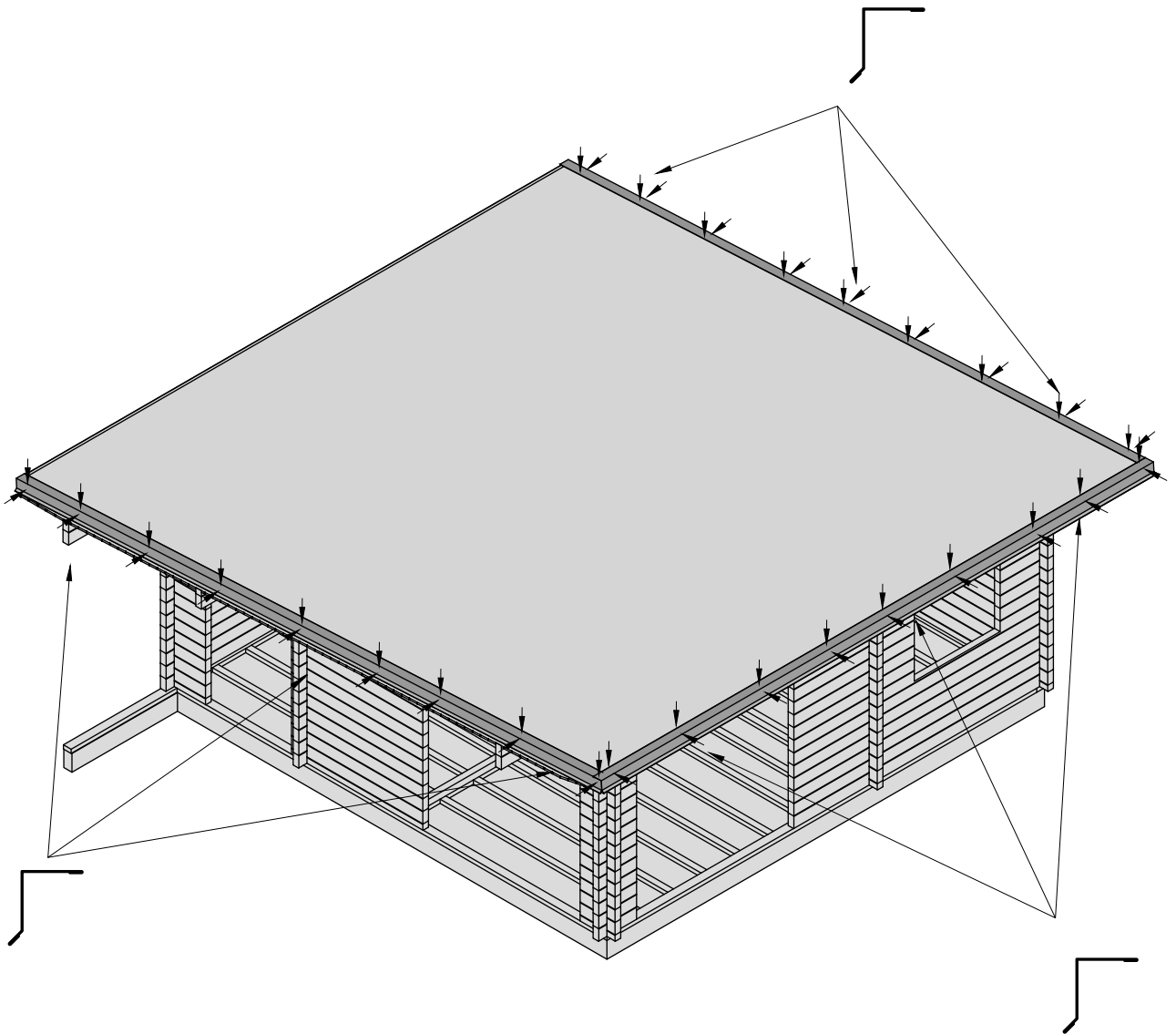
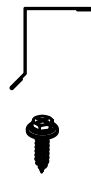
A



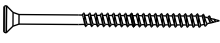


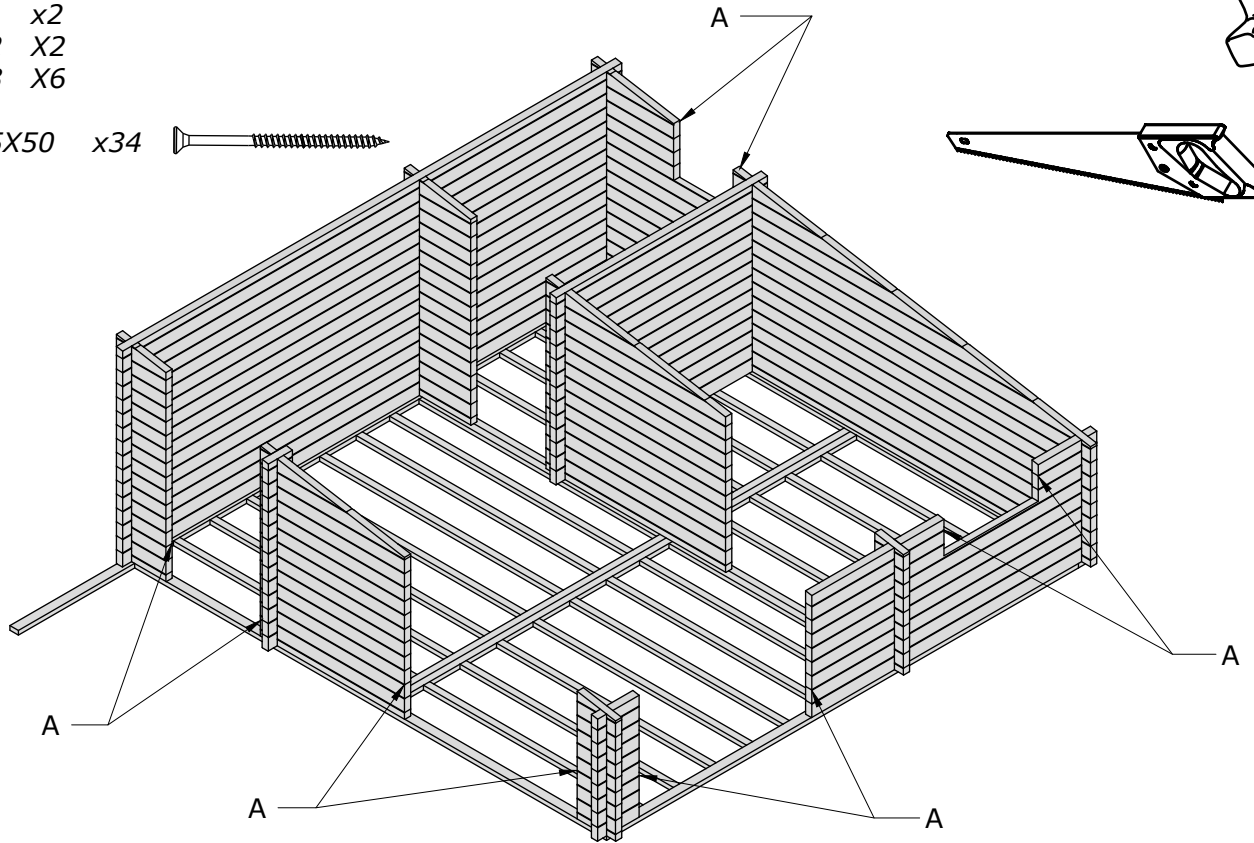
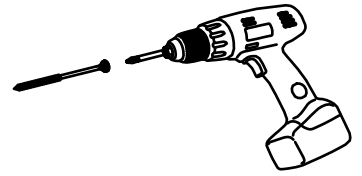
WG12-1 X9

Ø4,8X28 x54

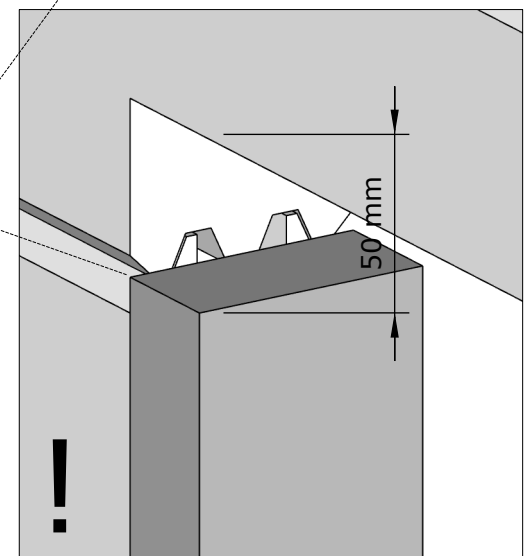
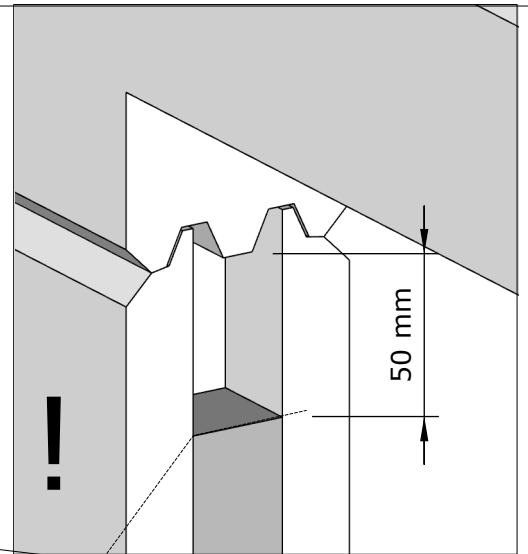
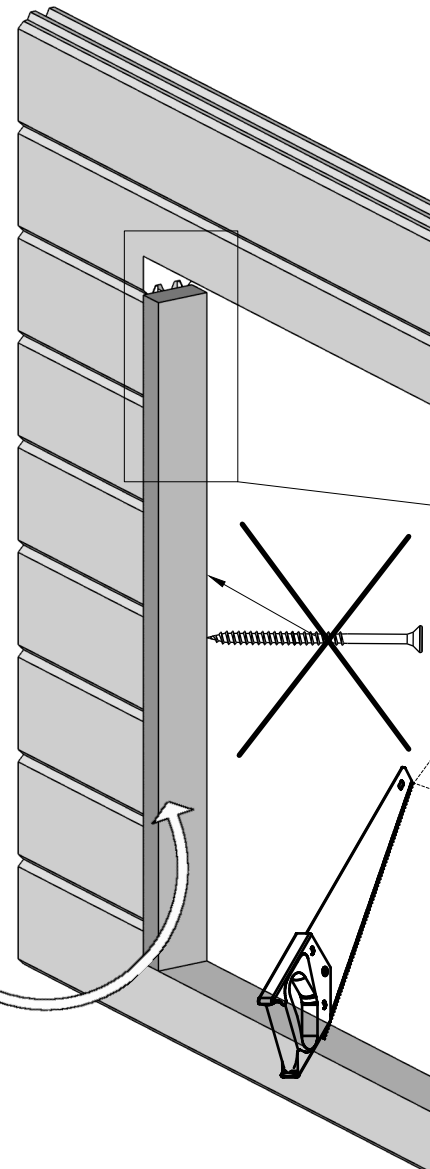
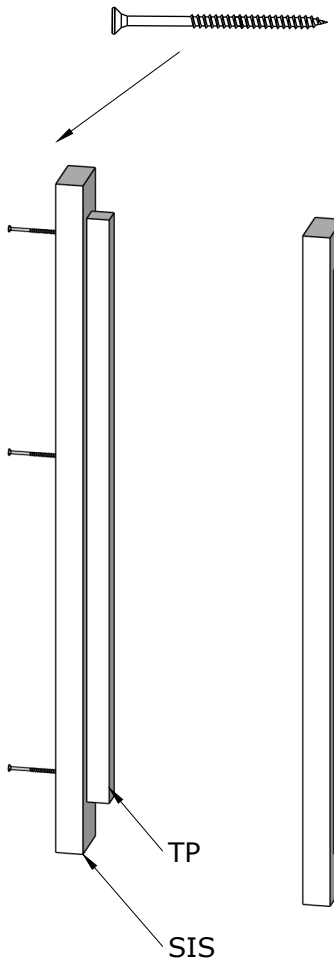


- TP1 x2
- TP2 x2
- TP3 x6
- SIS1 x2
- SIS2 x2
- SIS3 x6

Ø3,5X50 x34 

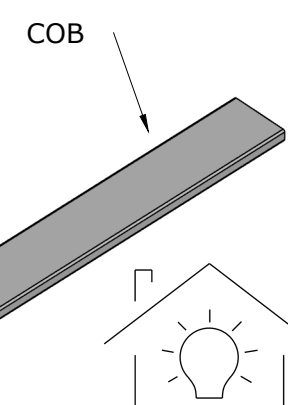
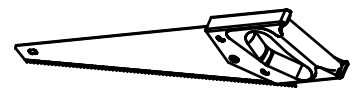
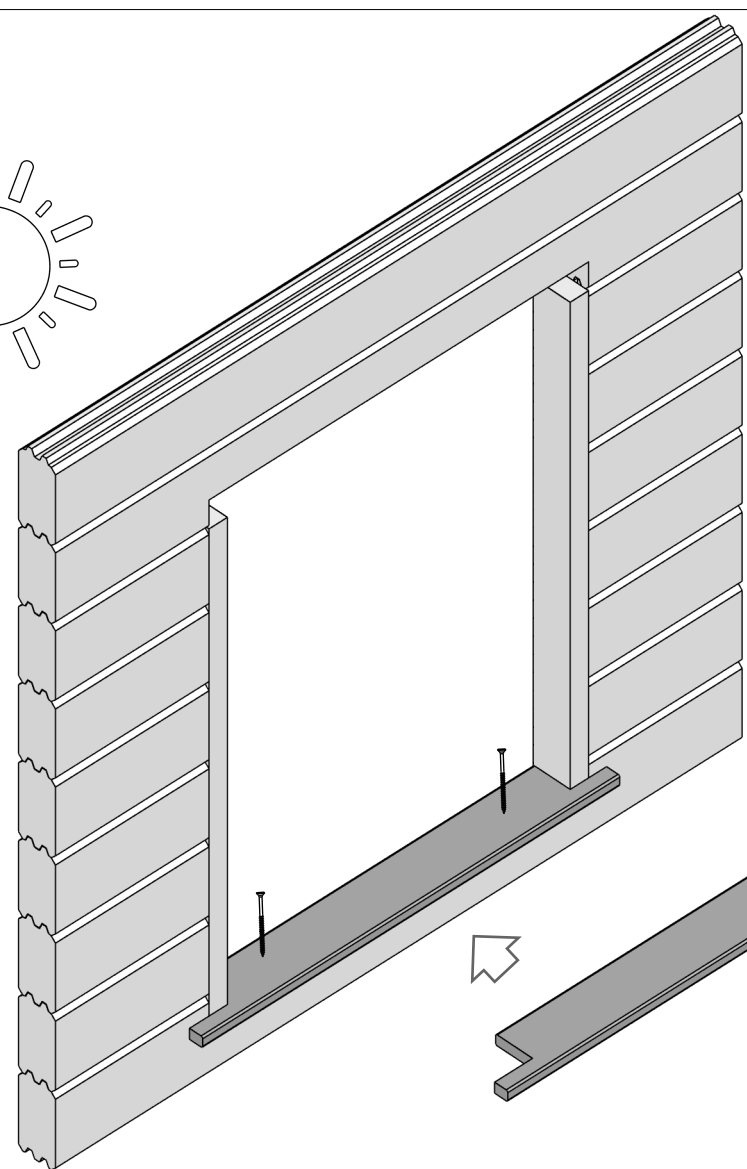
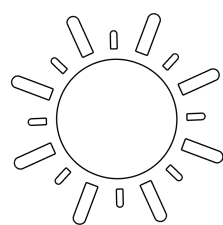
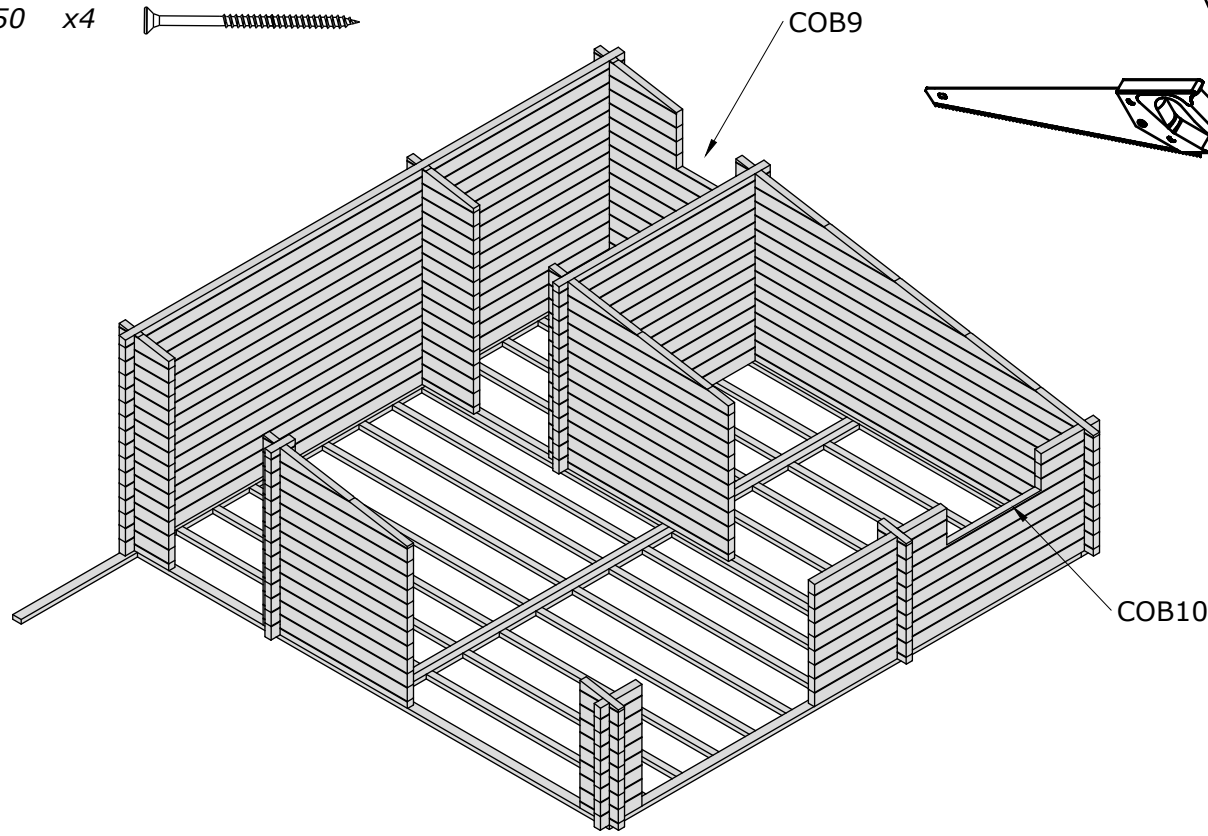
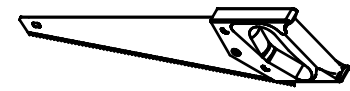
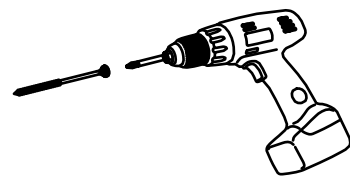
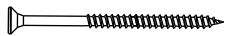


A

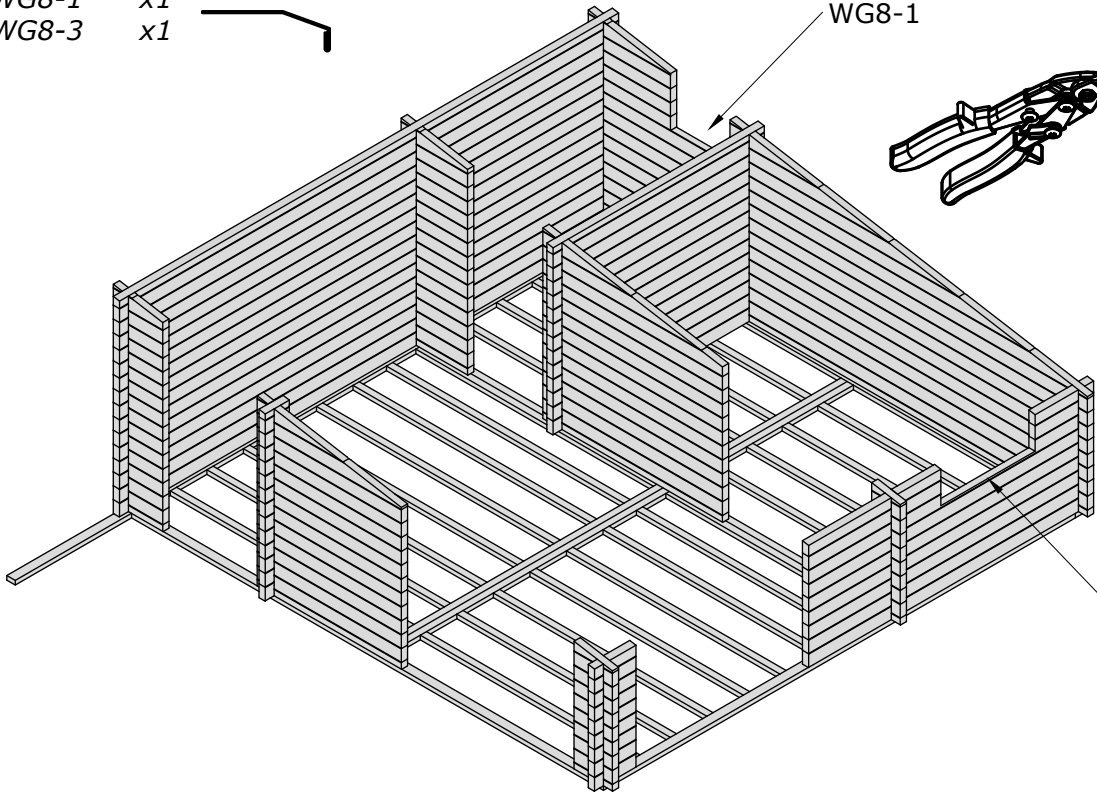


COB9 x1
COB9 x1

Ø3,5X50 x4



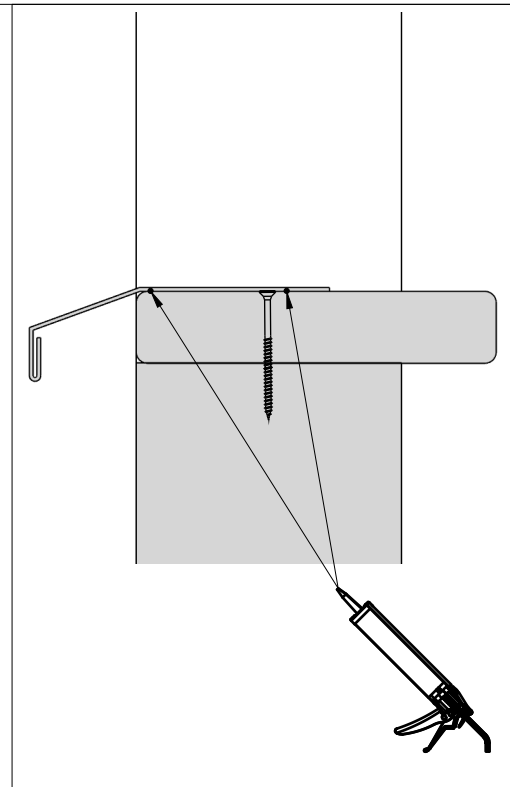
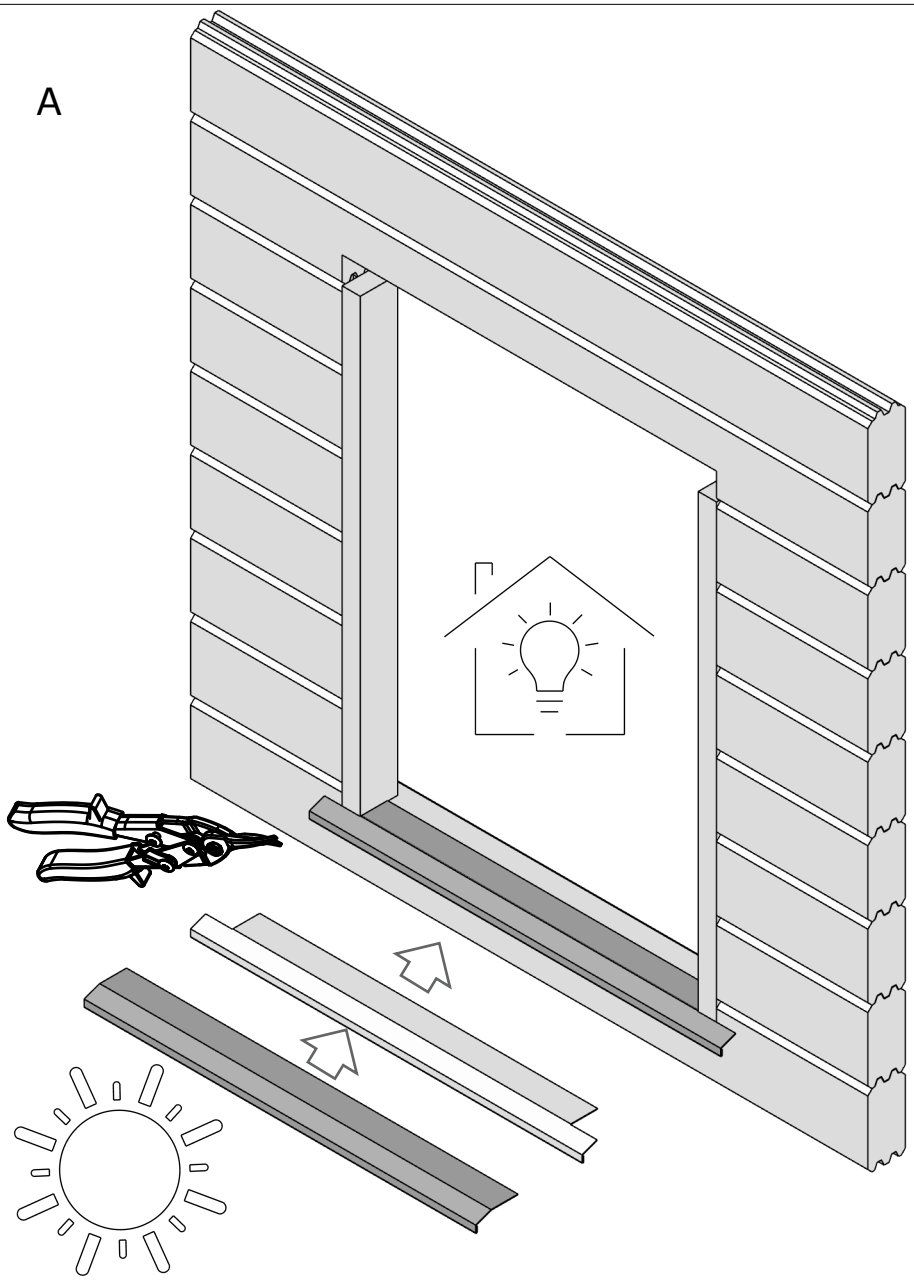
WG8-1 x1
WG8-3 x1



WG8-1

WG8-3

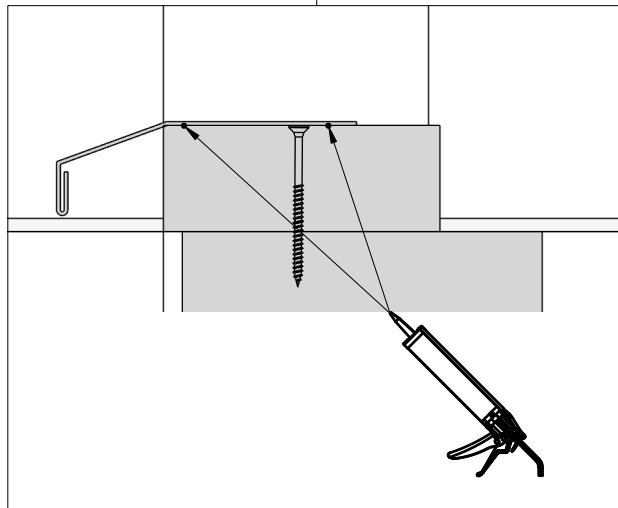
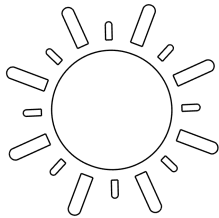
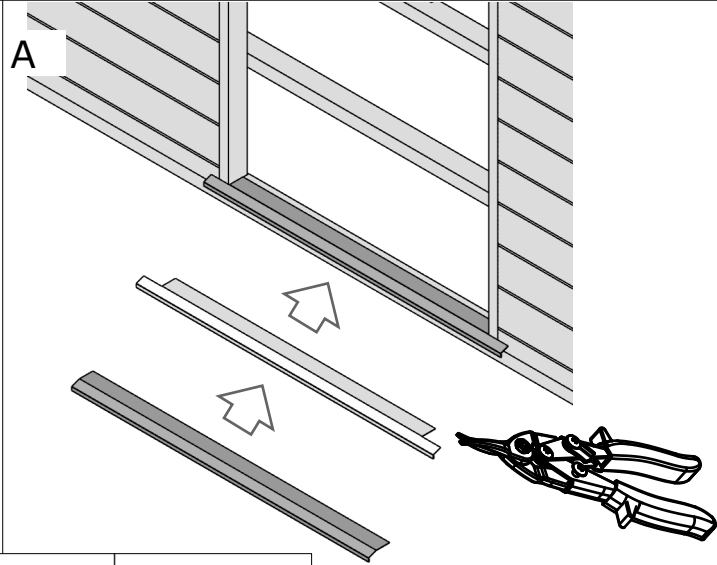
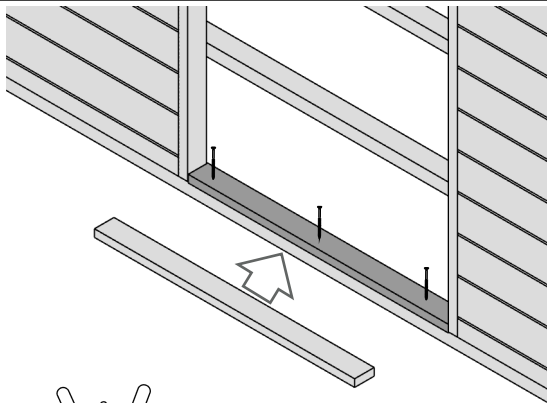
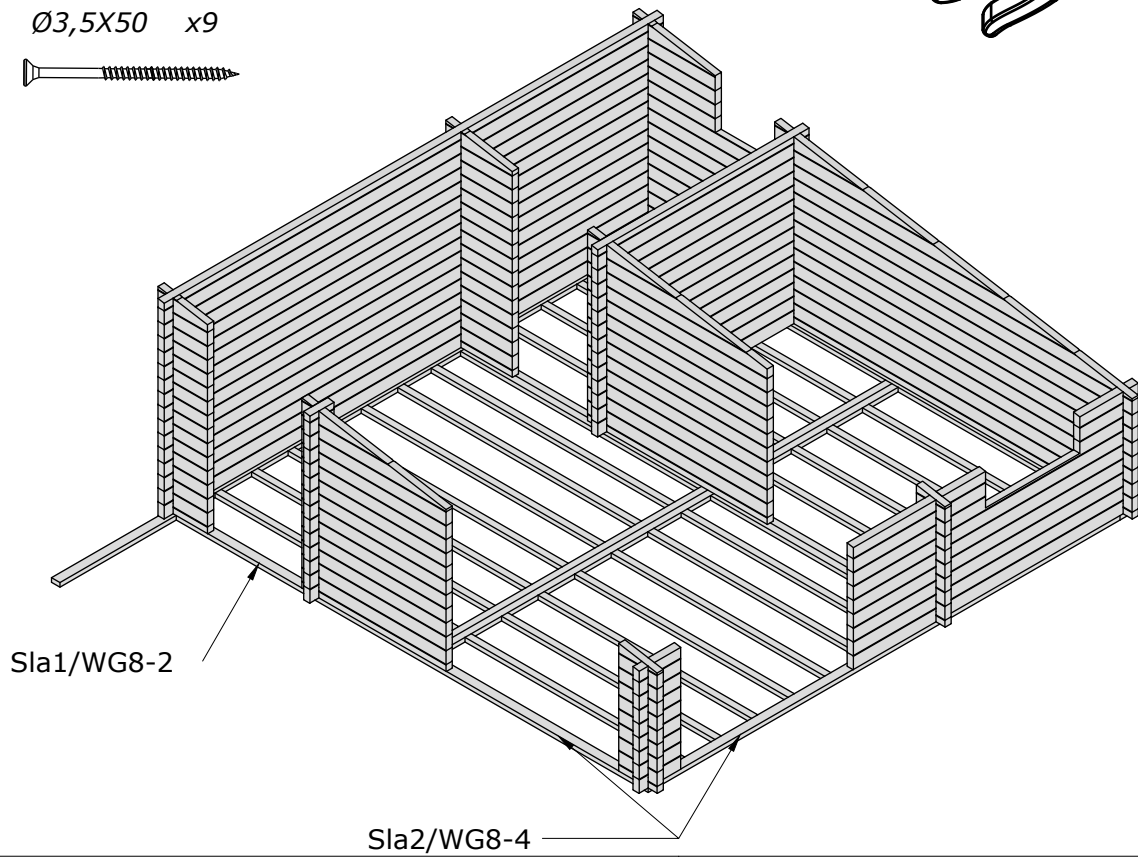
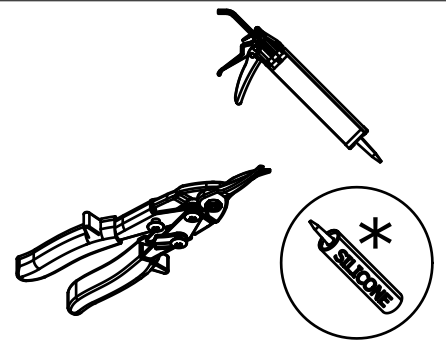
A

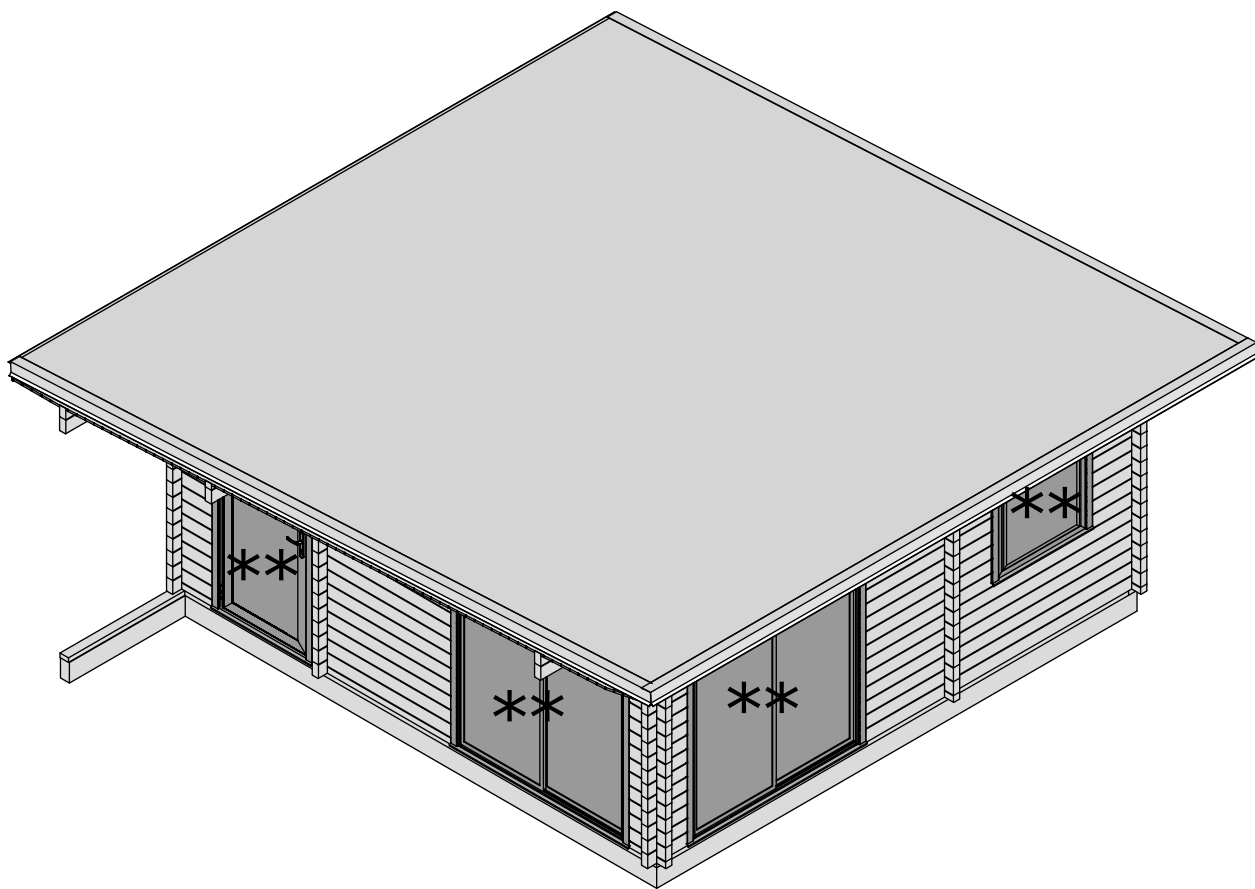


Sla1 x1
Sla2 x2


WG8-2 x1
WG8-4 x2

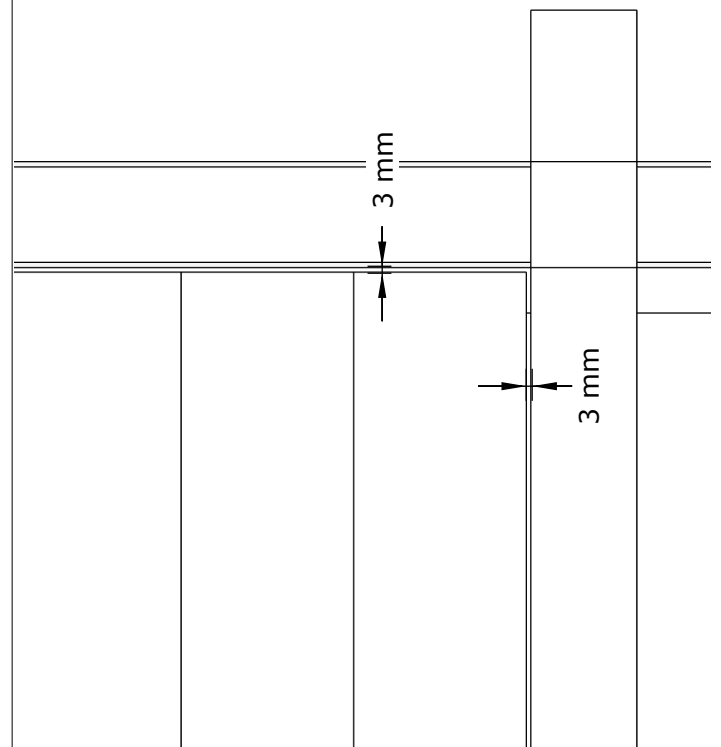
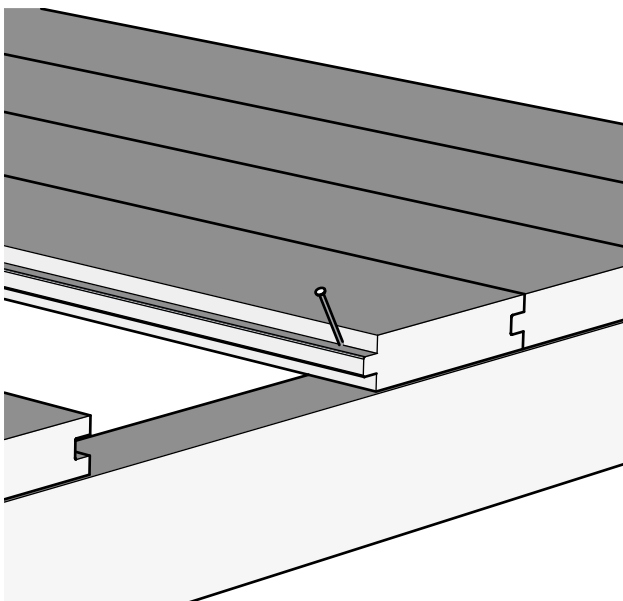
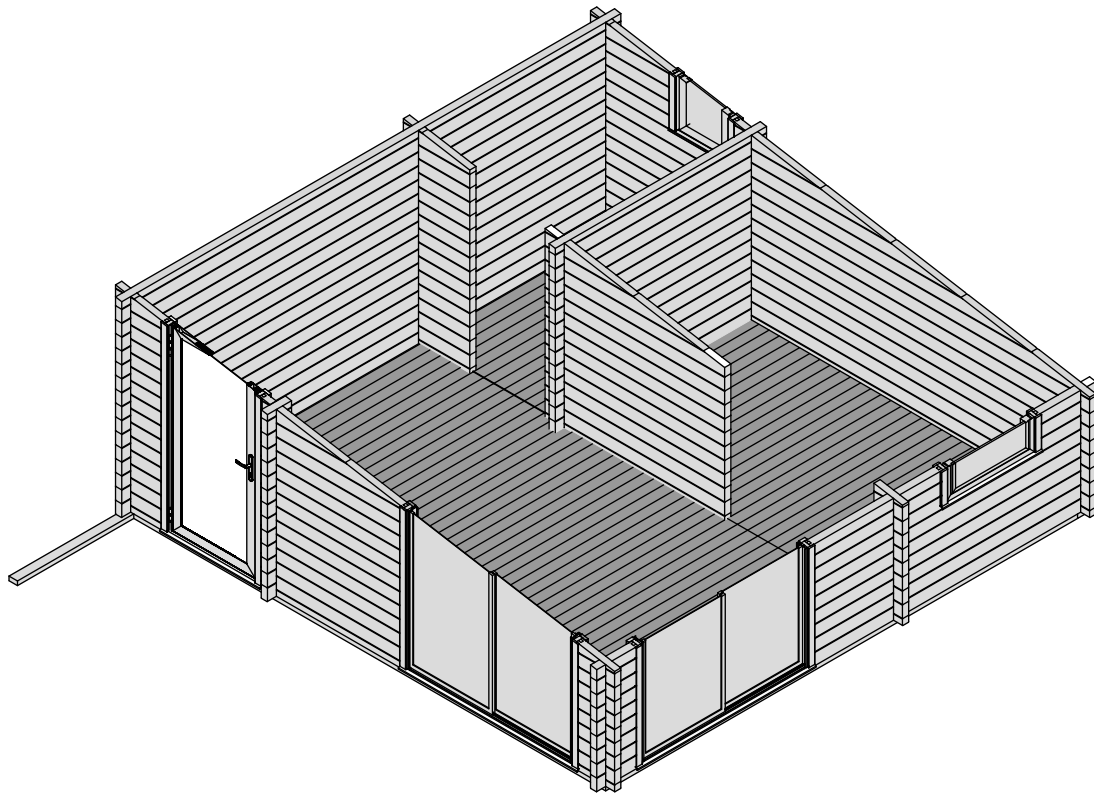
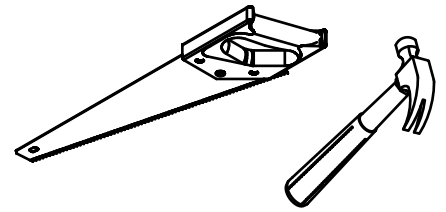
Ø3,5X50 x9

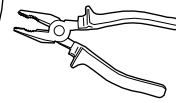
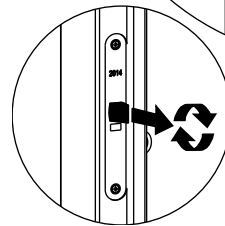
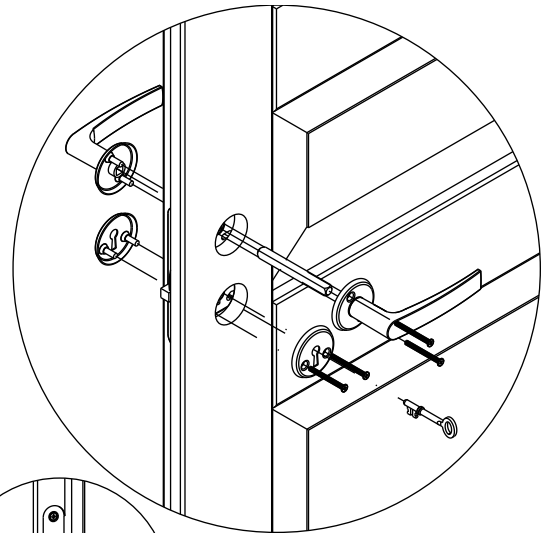
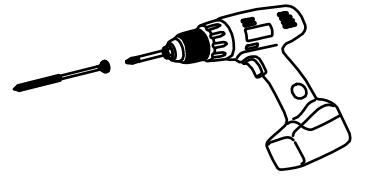
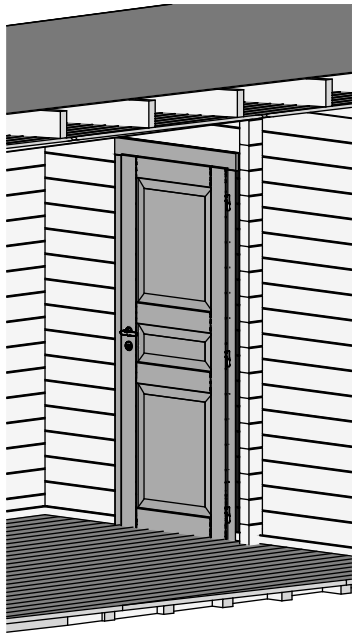




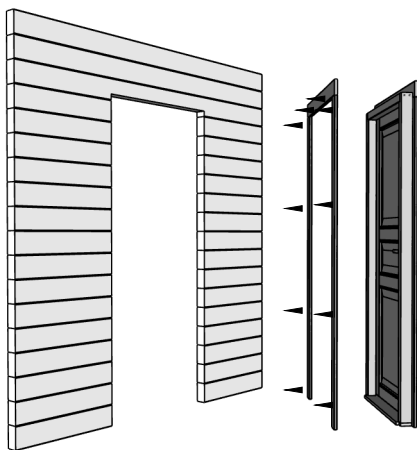
2FB3-1 x48
2FB3-2 x48

Ø2,2X50 x800 

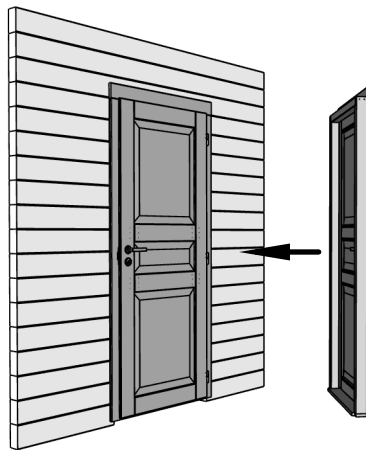




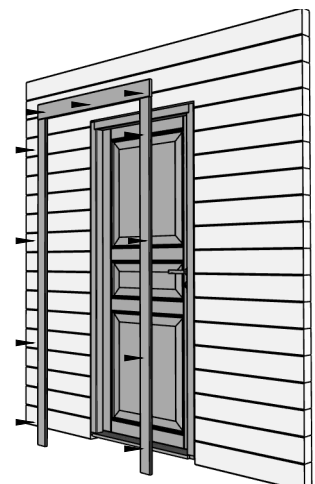
1




2

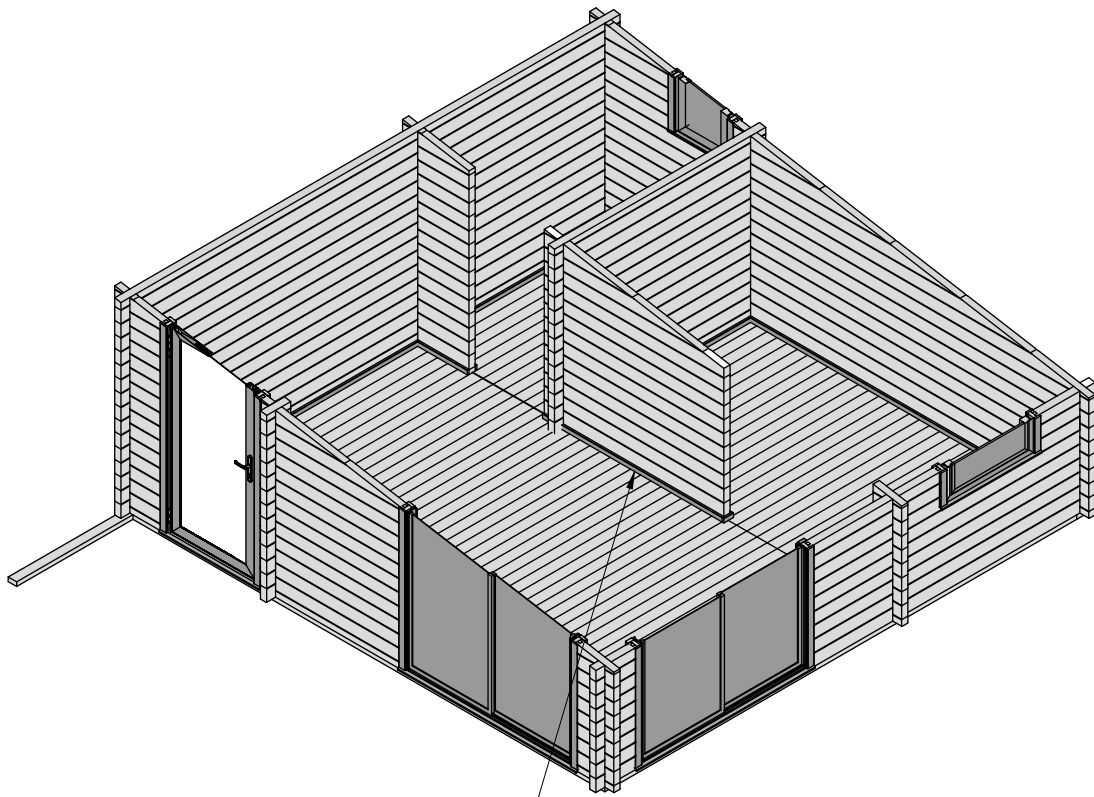
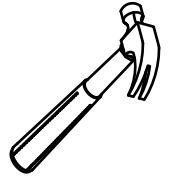


3



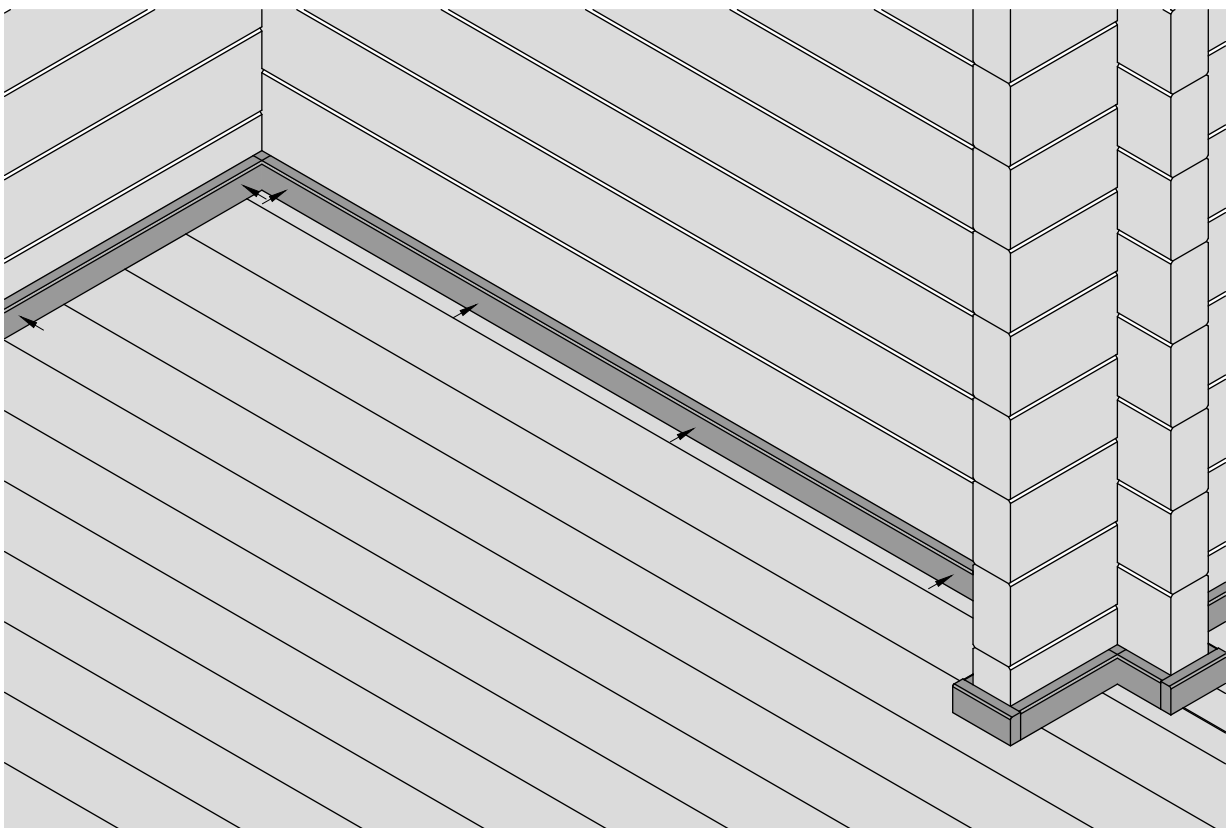
FIB3-1 x15

Ø2,2X50 x100 

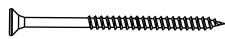


FIB3-1

A



Ø3,5X50 x4



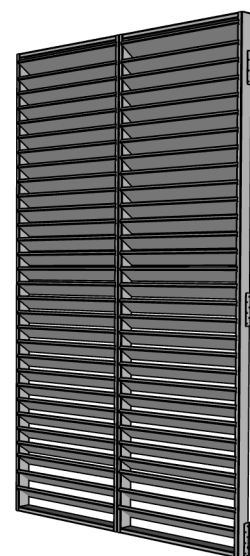
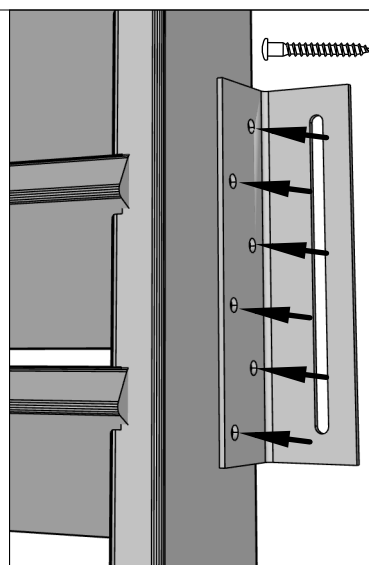
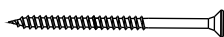
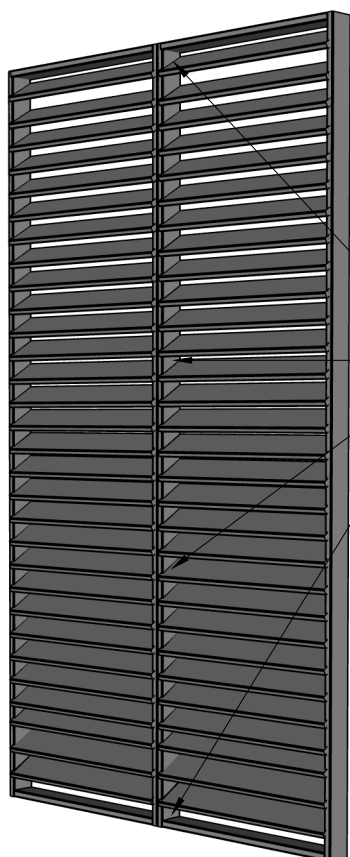
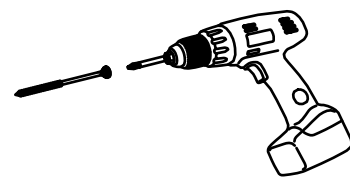
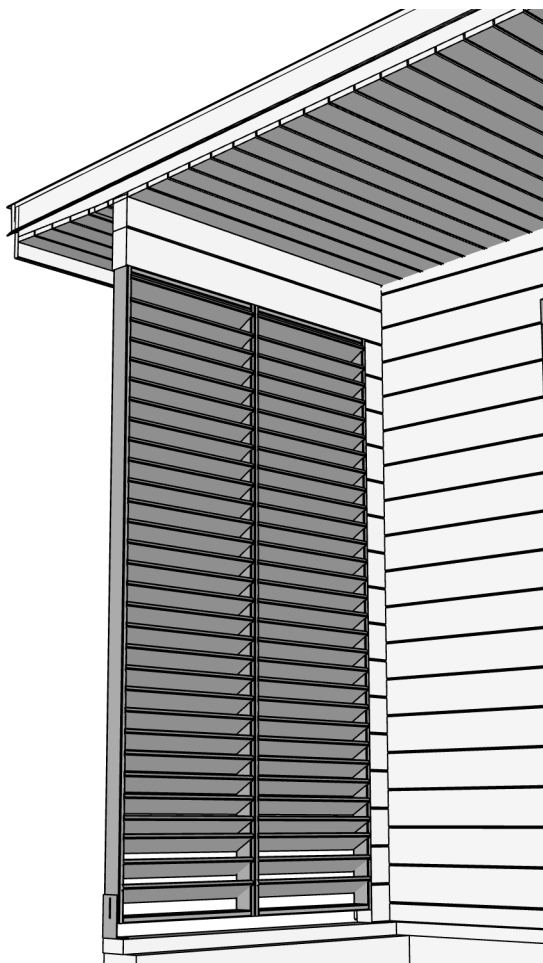
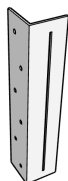
Ø5X40 x26



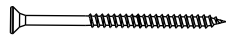
QNU50X65X130Zn x1



QNU35X35X130Zn x3



Ø3,5X50 x4



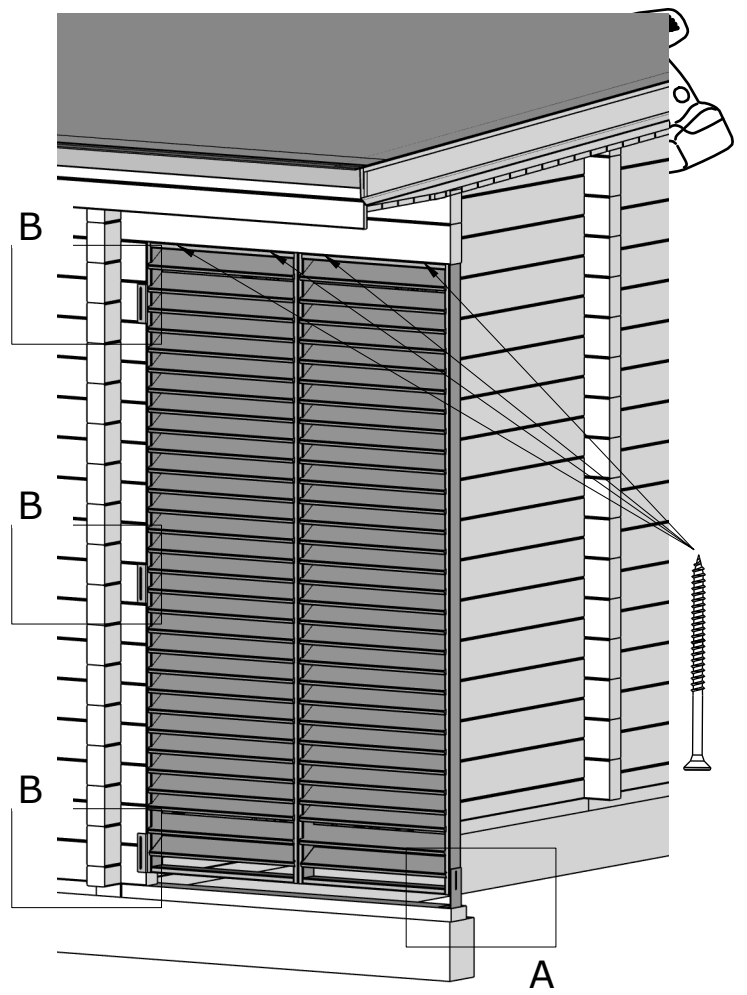
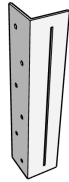
Ø5X40 x26



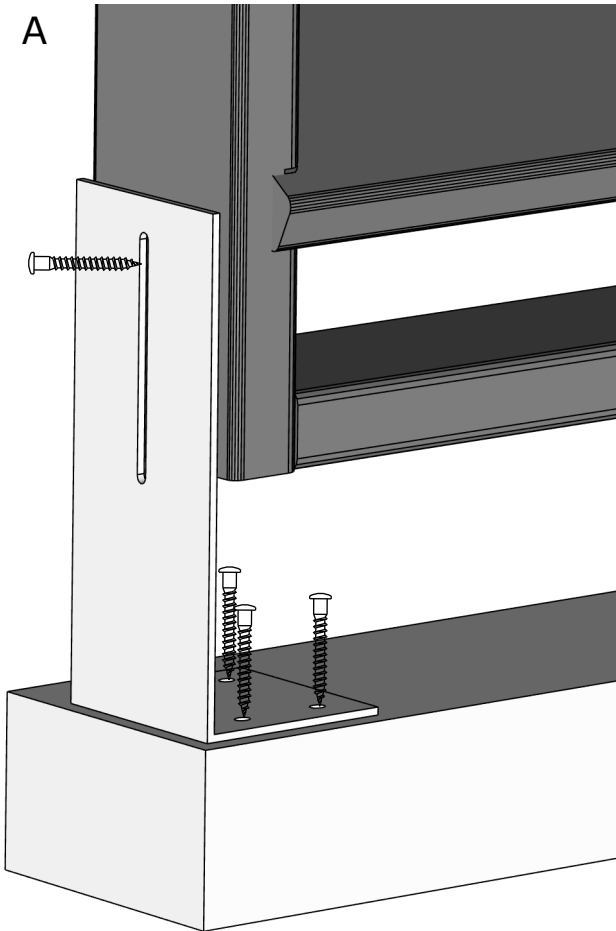
QNU50X65X130Zn x1



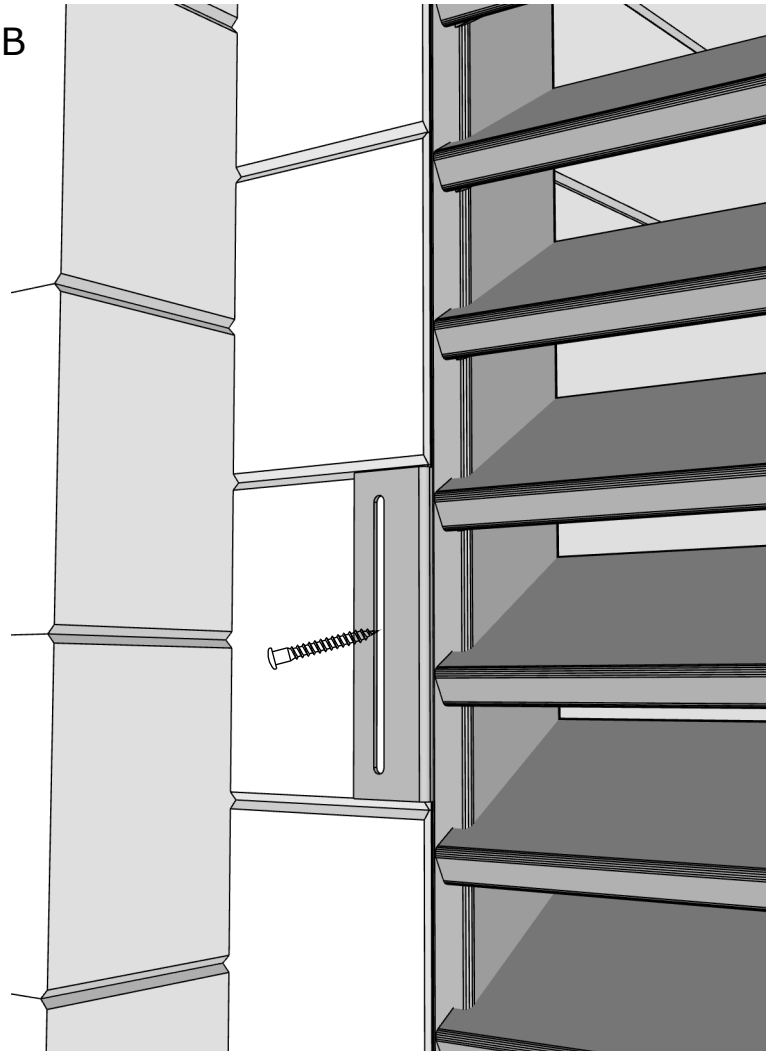
QNU35X35X130Zn x3



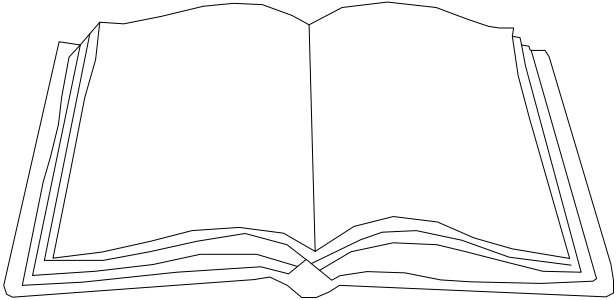
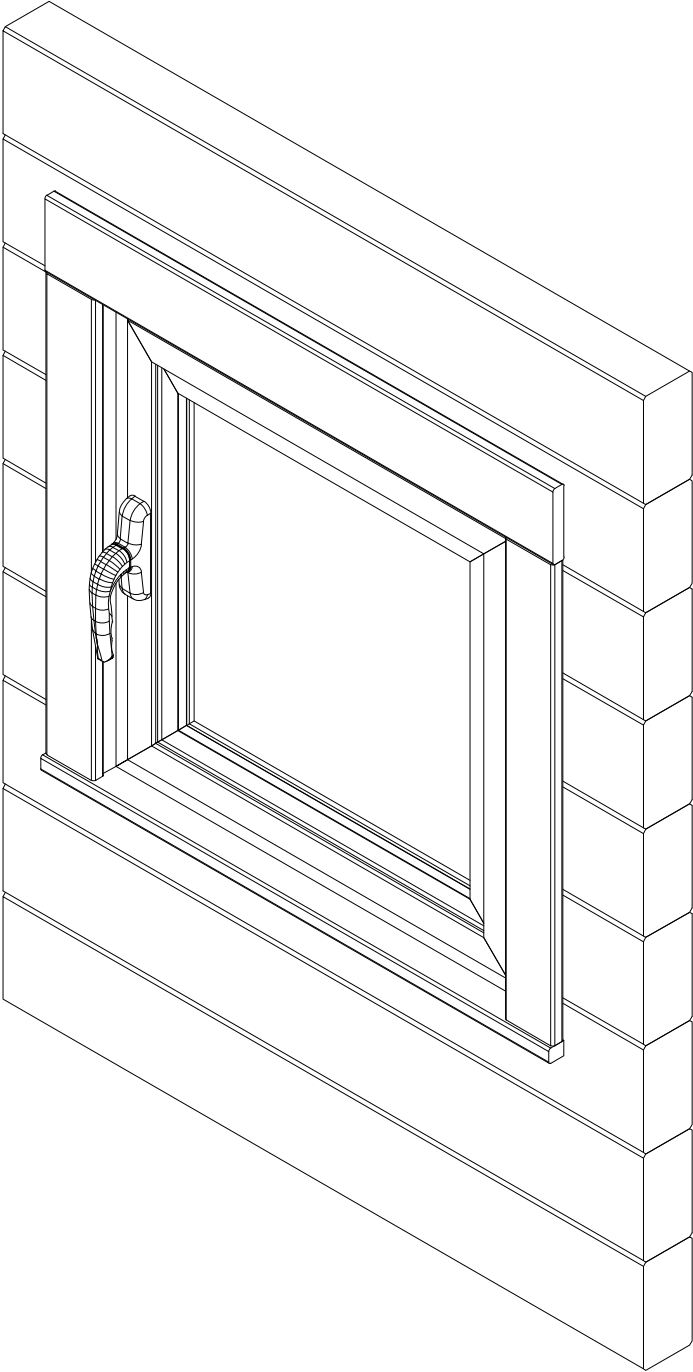
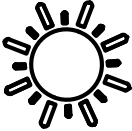
A



B

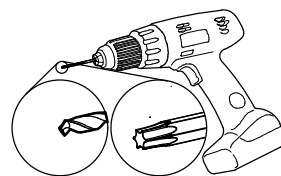
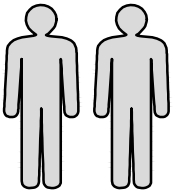


A51-13-7016



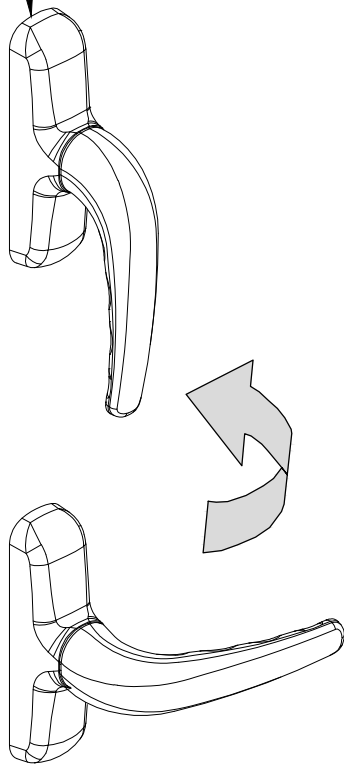


- ENG - *Not included*
- GER - *Nicht enthalten*
- FR - *Non inclus*
- ES - *No incluso*
- IT - *Non incluso*
- NO - *Ikke inkludert*
- SWE - *Ingår inte*
- FIN - *Ei sisälly hintaan*
- DEN - *Ikke inkluderet*
- NED - *Niet inbegrepen*
- POR - *Não incluído*
- CZ - *Není zahrnuto*
- POL - *Nie wliczone*
- LIT - *Neįtraukta*
- LAT - *Nav iekļauts*
- RUS - *Не включено*
- EST - *Ei sisaldu komplektis*



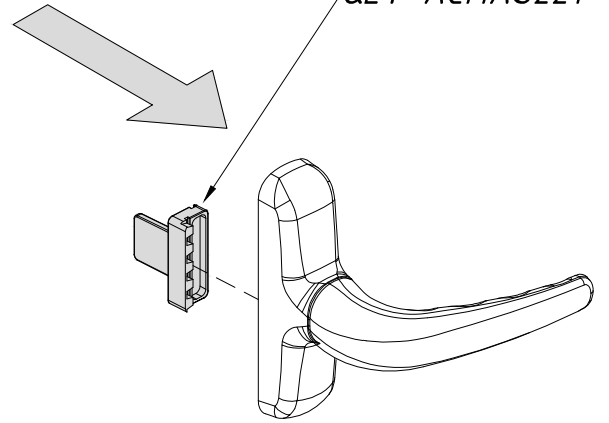
1

QLY-ACMAS33

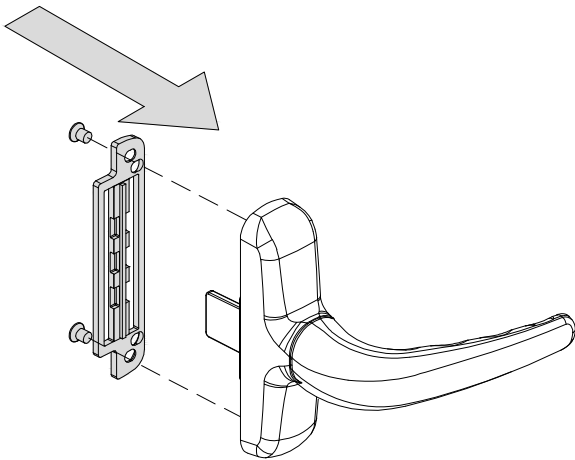
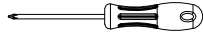


2

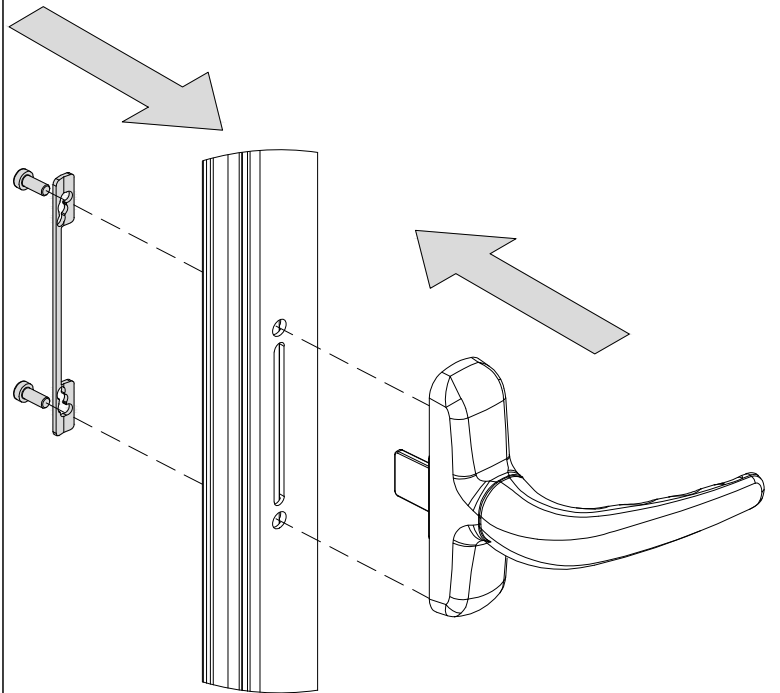
QLY-ACMAS221



3



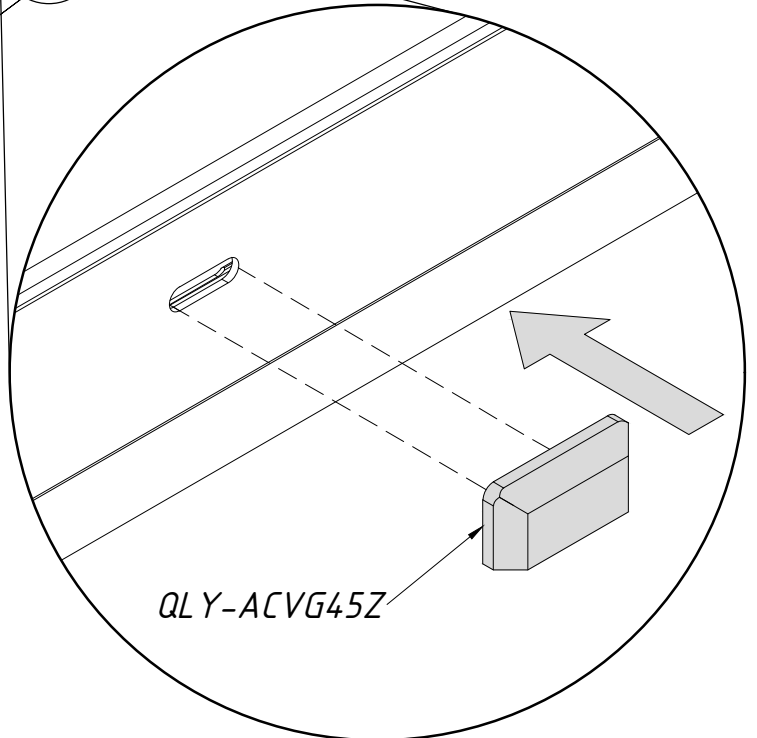
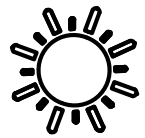
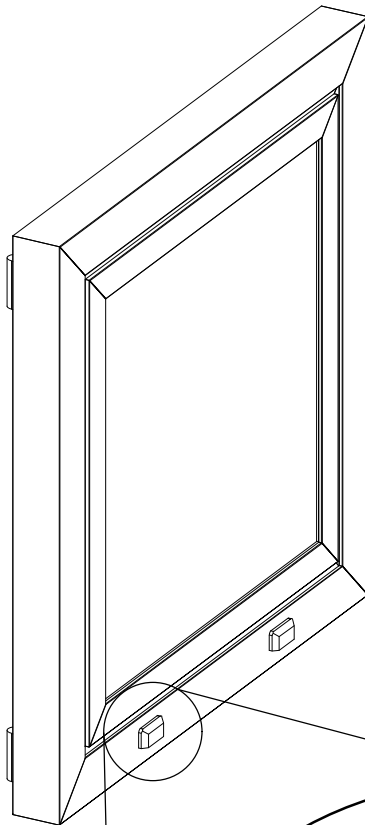
4



QLY-ACVG45Z



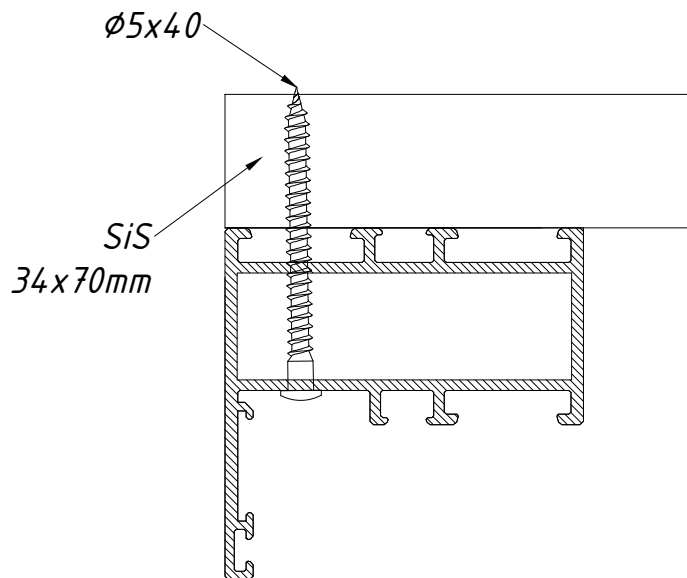
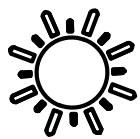
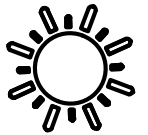
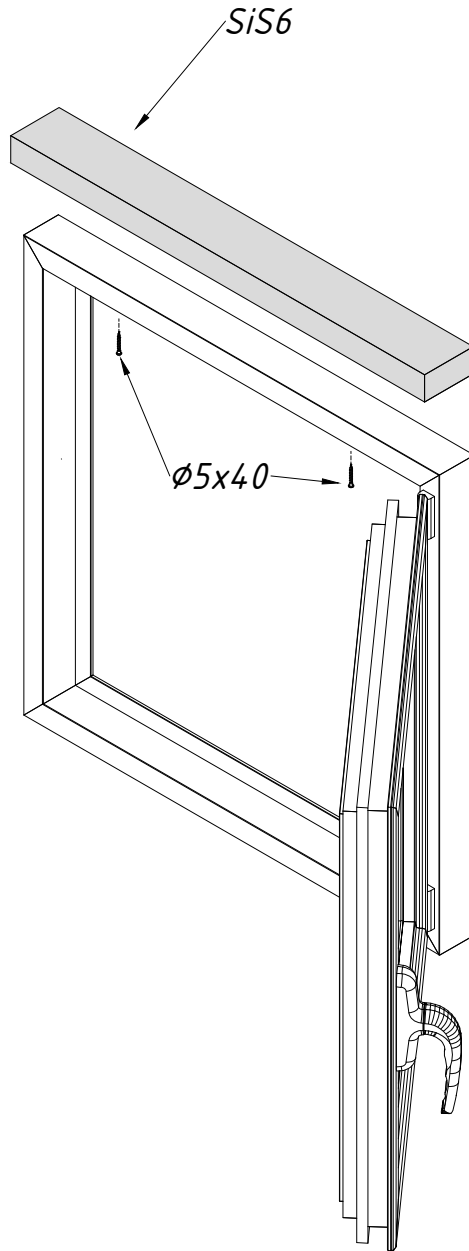
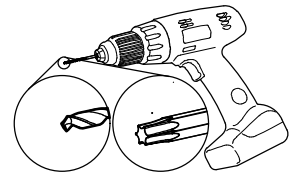
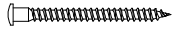
x2

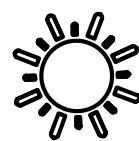
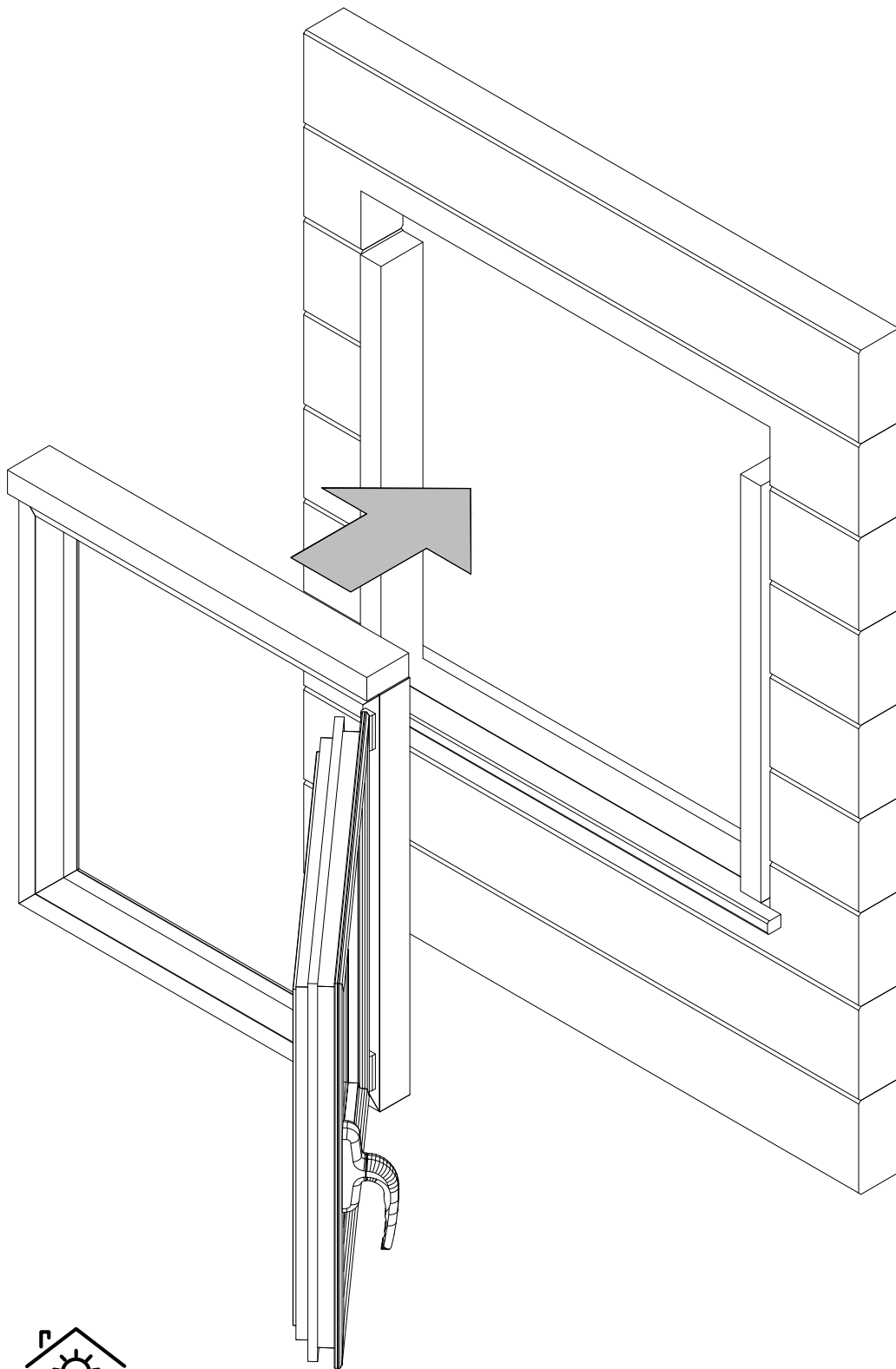


QLY-ACVG45Z

SiS3
Ø5x40

x1
x2

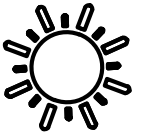
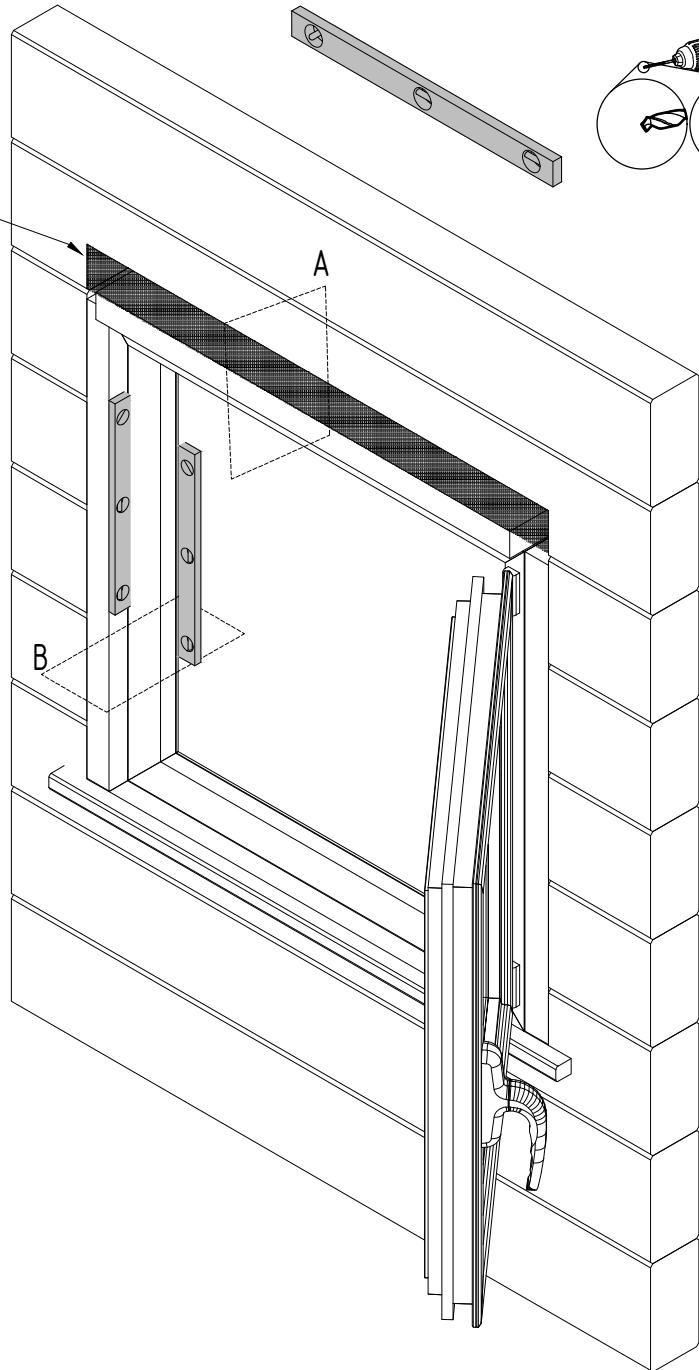
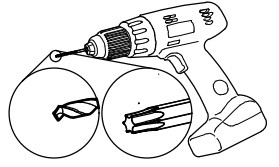
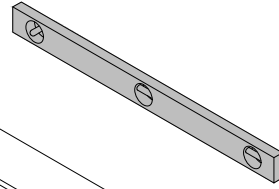




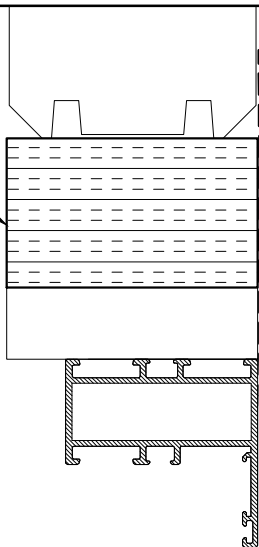
Ø5x60

x6

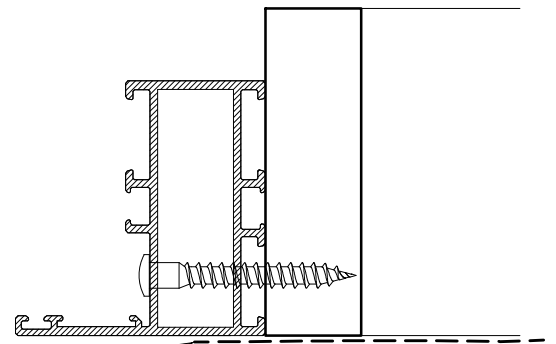
QT140



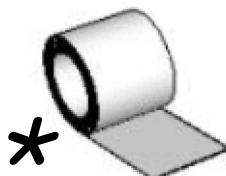
A



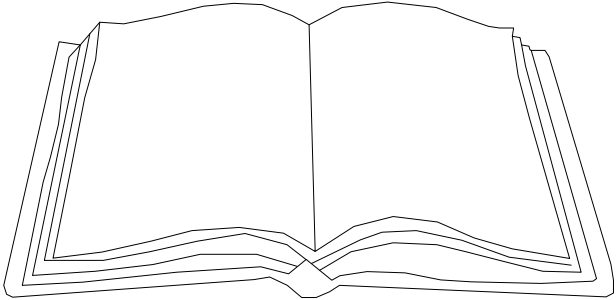
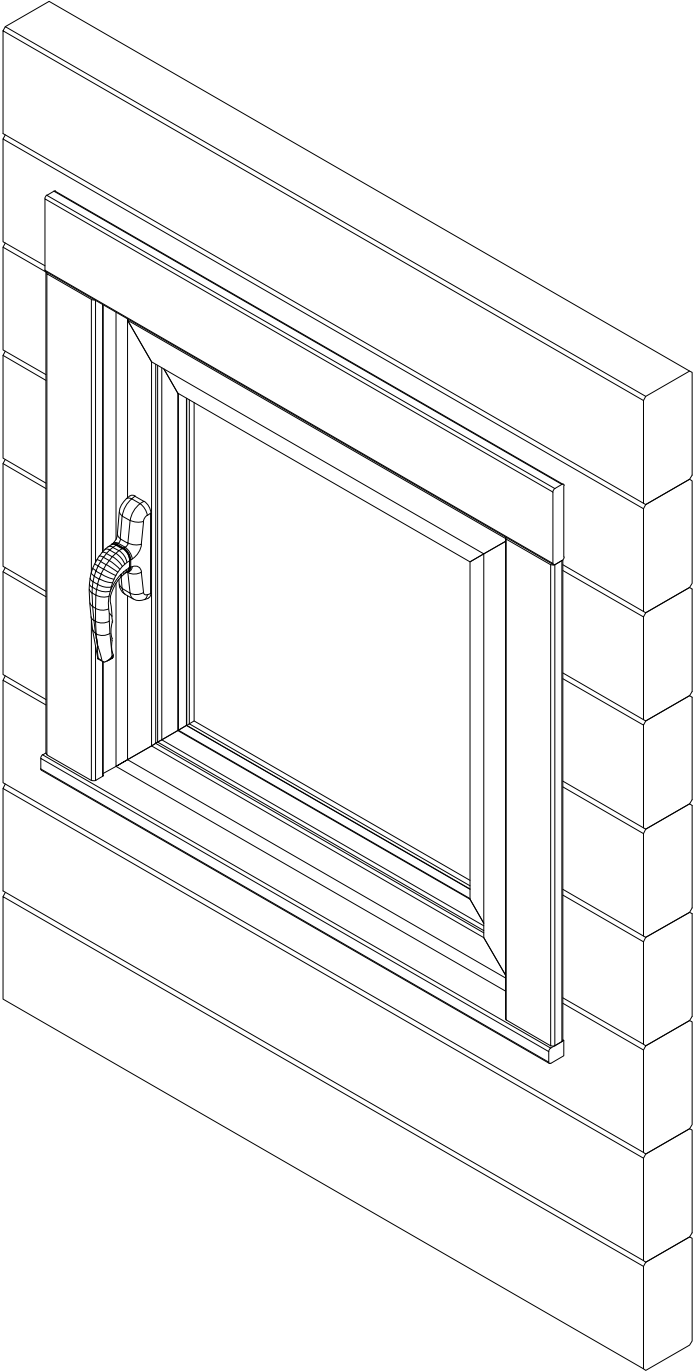
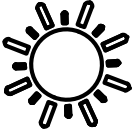
B



Wind protective tape

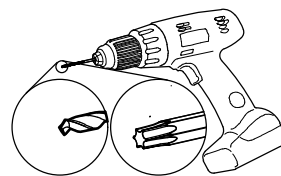
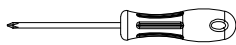
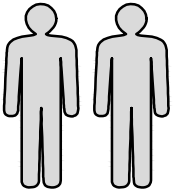


A51-14-7016



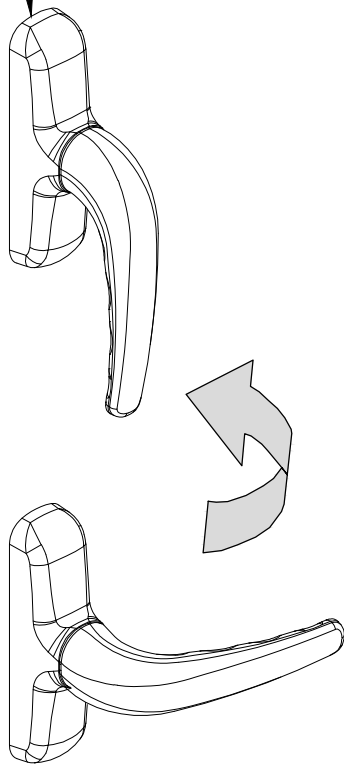


- ENG - *Not included*
- GER - *Nicht enthalten*
- FR - *Non inclus*
- ES - *No incluso*
- IT - *Non incluso*
- NO - *Ikke inkludert*
- SWE - *Ingår inte*
- FIN - *Ei sisälly hintaan*
- DEN - *Ikke inkluderet*
- NED - *Niet inbegrepen*
- POR - *Não incluído*
- CZ - *Není zahrnuto*
- POL - *Nie wliczone*
- LIT - *Neįtraukta*
- LAT - *Nav iekļauts*
- RUS - *Не включено*
- EST - *Ei sisaldu komplektis*



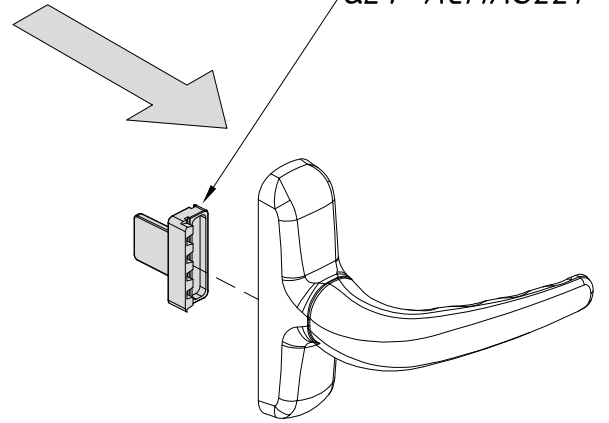
1

QLY-ACMAS33

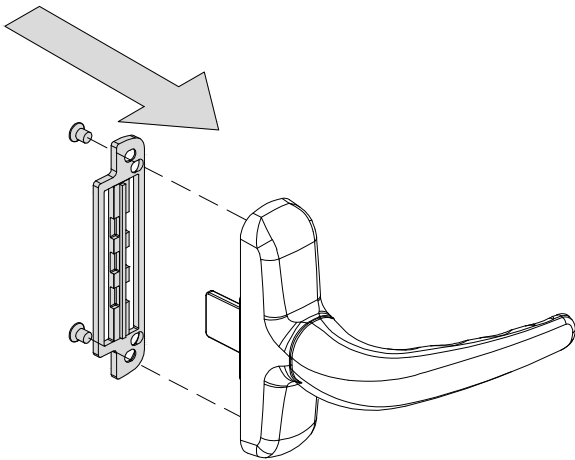
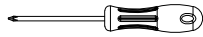


2

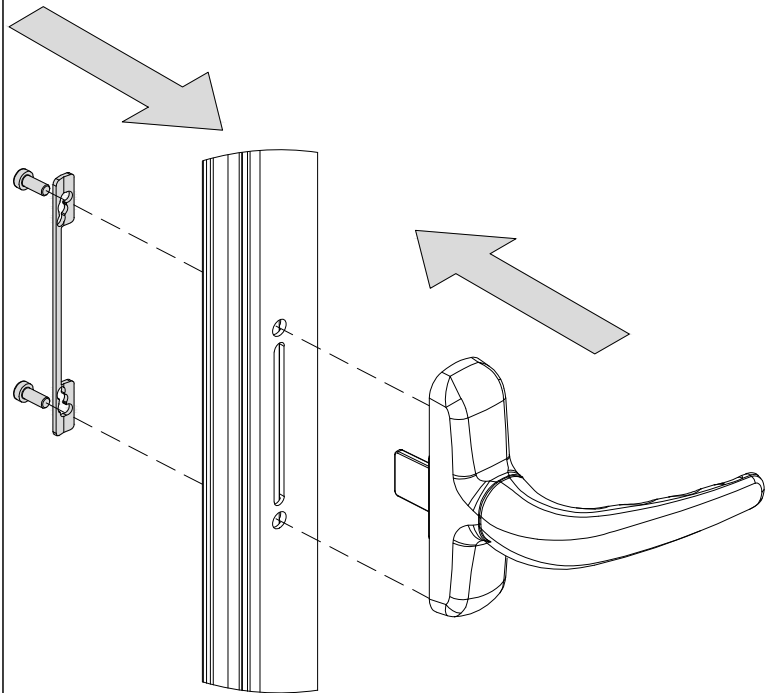
QLY-ACMAS221



3



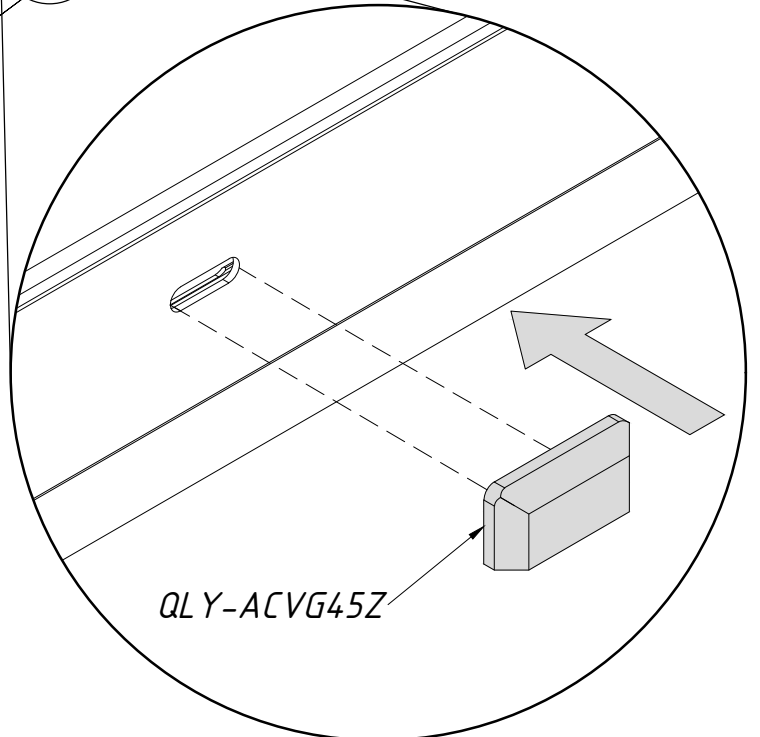
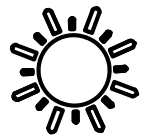
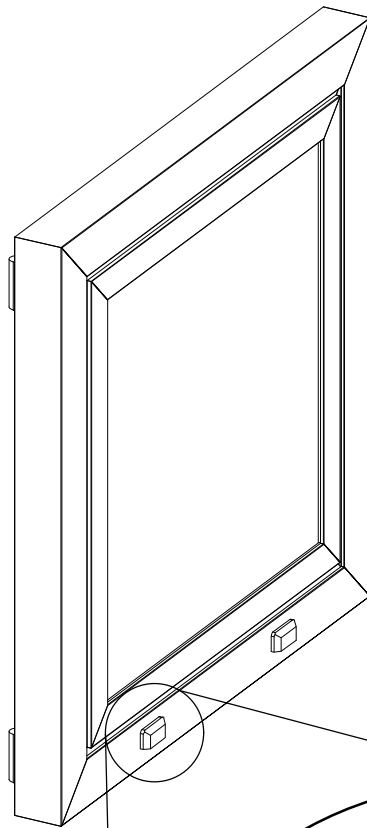
4



QLY-ACVG45Z

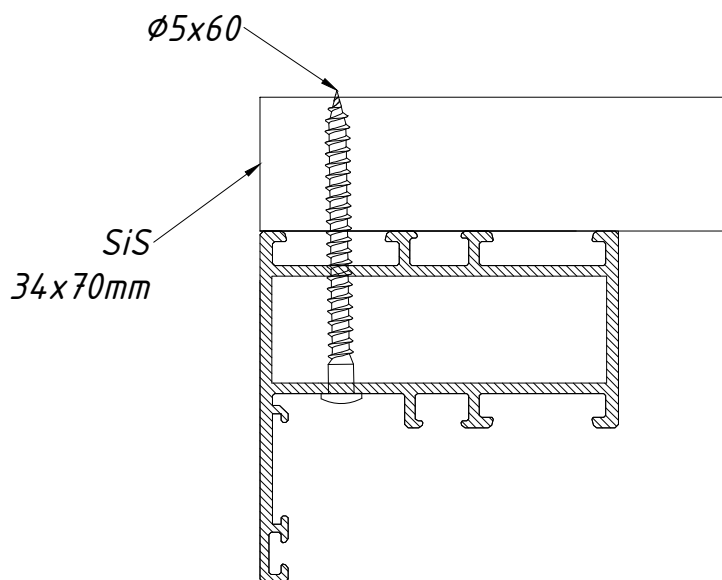
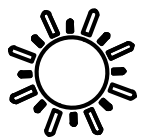
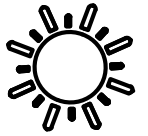
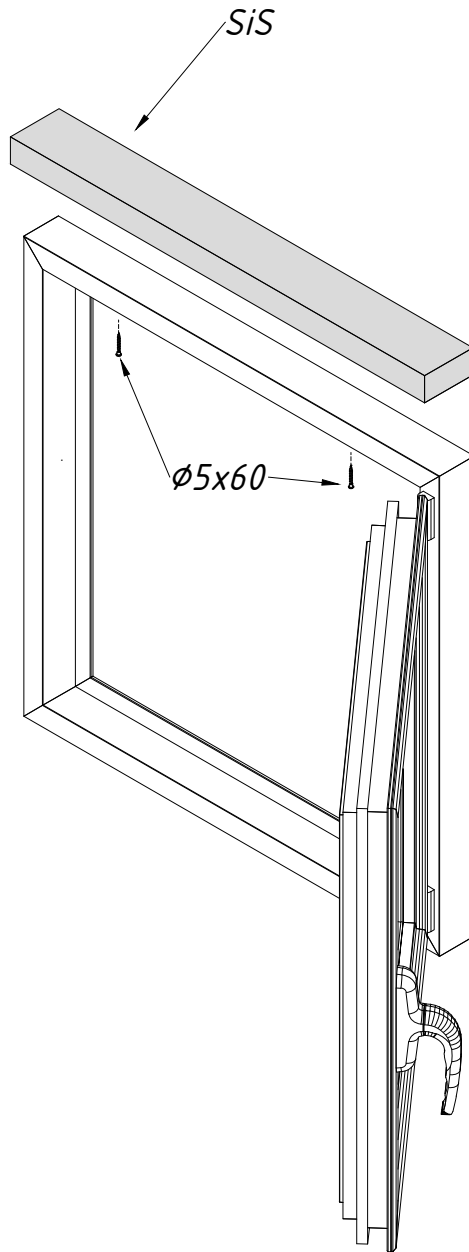
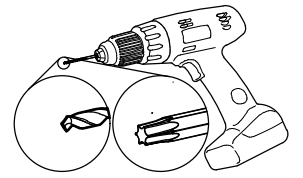
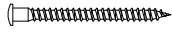


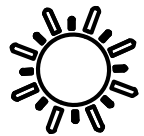
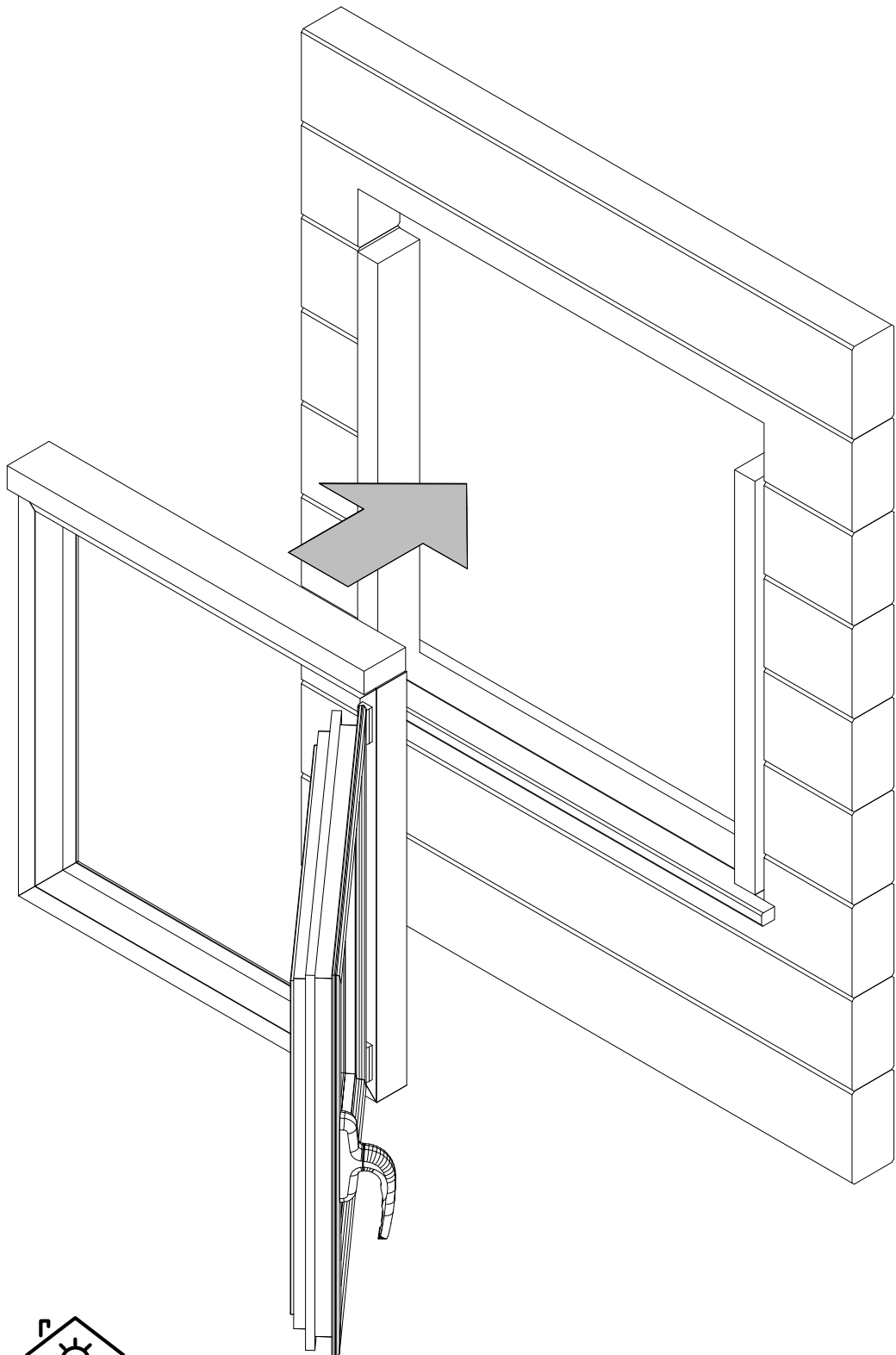
x2



SiS5
Ø5x60

x1
x2

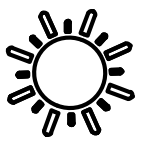
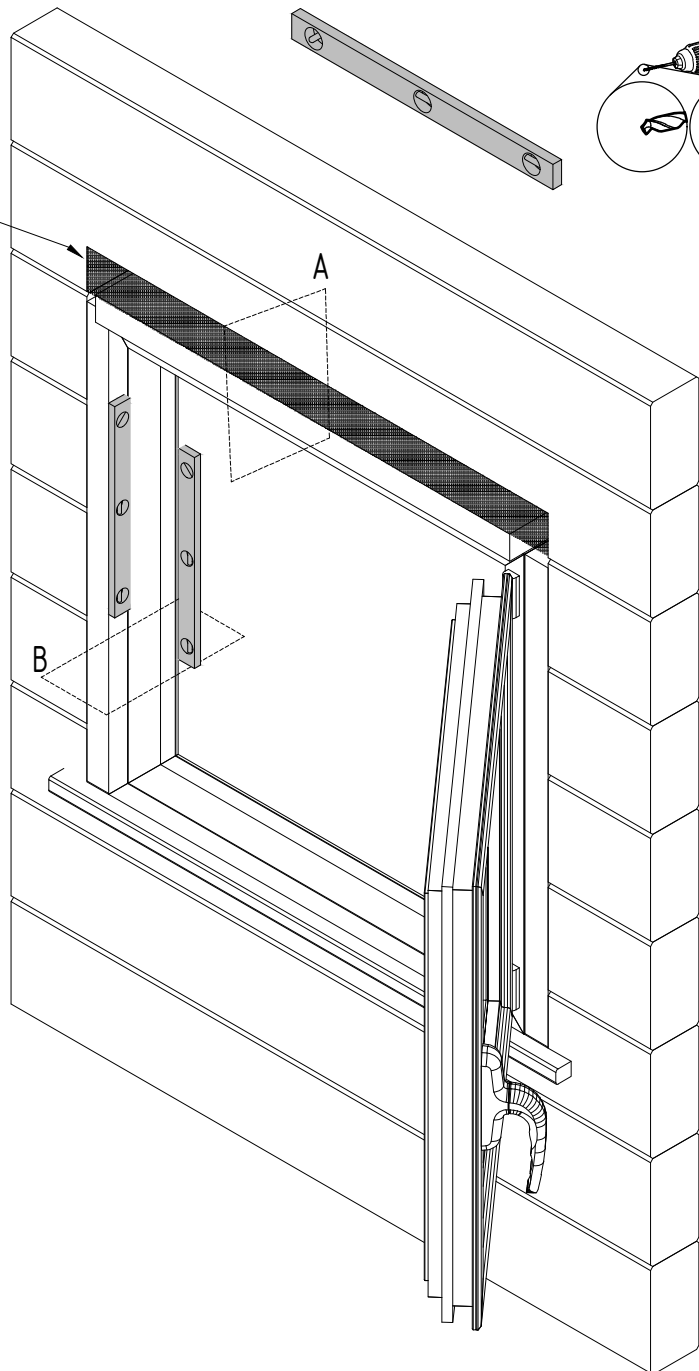
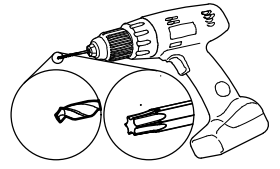
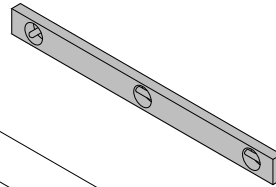




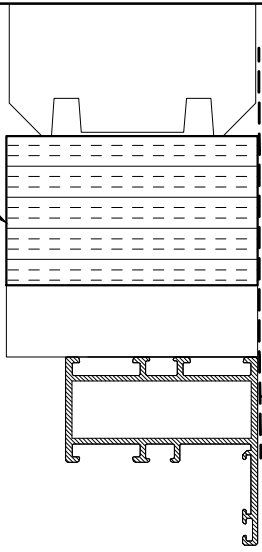
ø5x60

x6

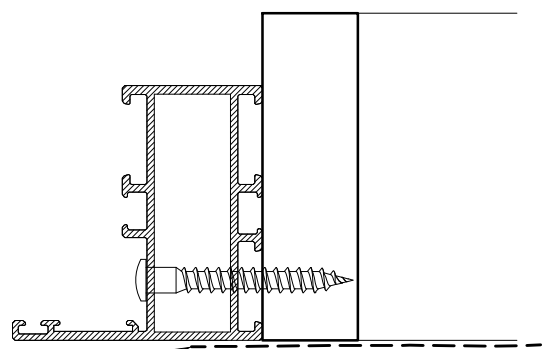
QT140



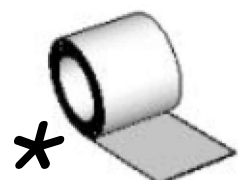
A



B

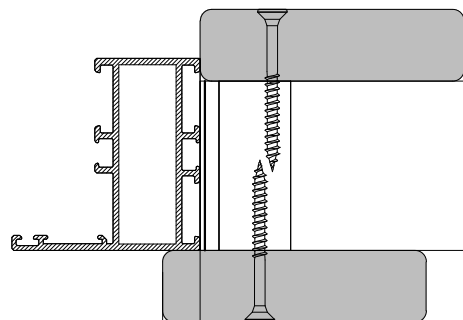
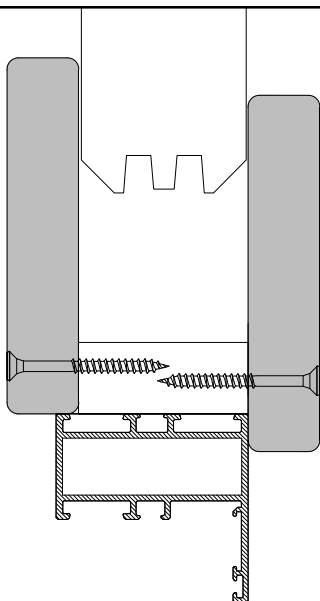
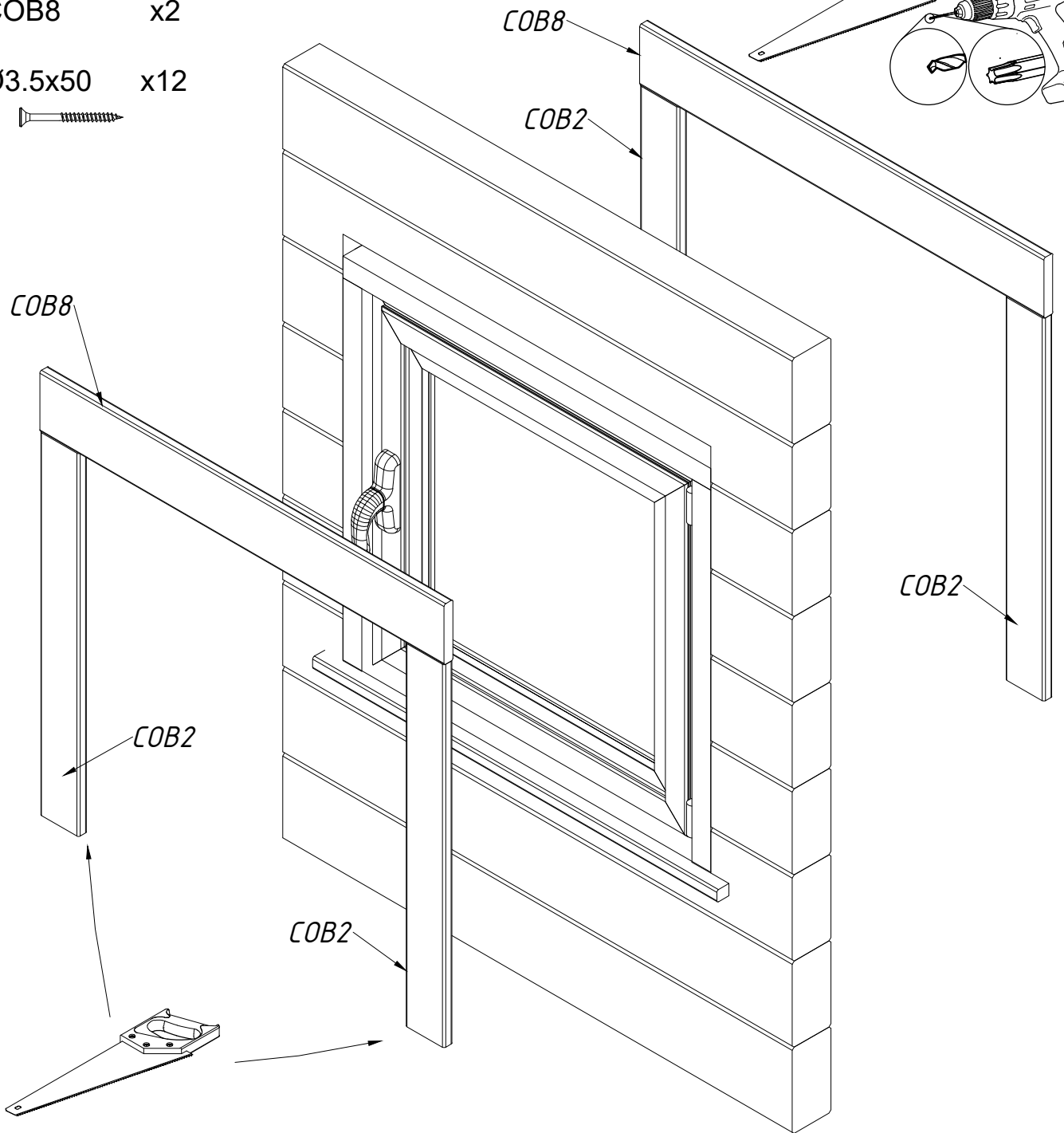
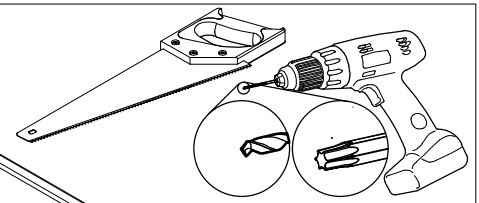
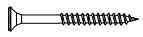


Wind protective tape



COB2 x4
COB8 x2

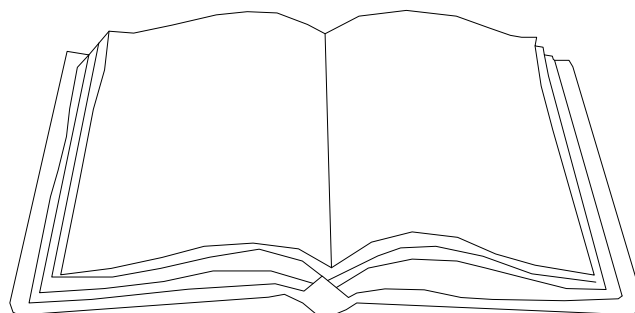
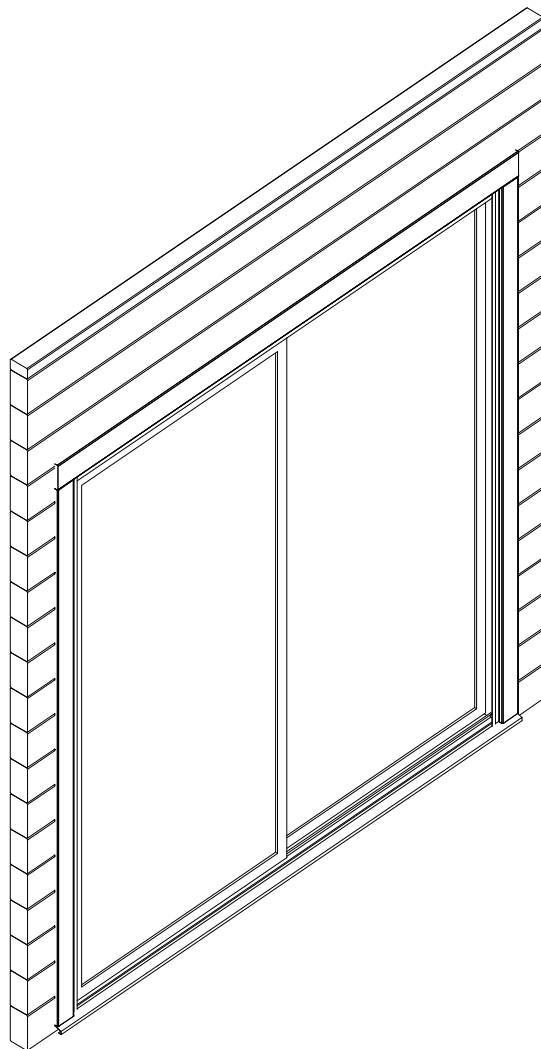
Ø3.5x50 x12



≈ 10

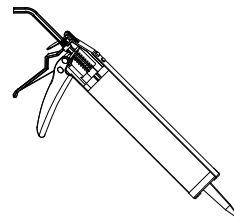
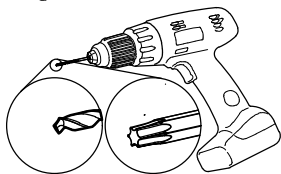
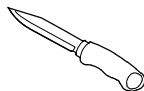
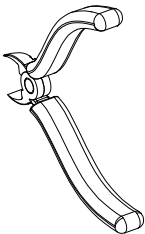
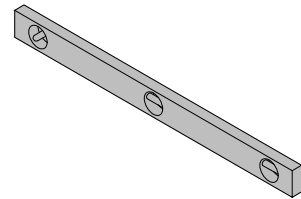
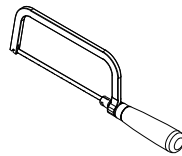
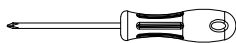
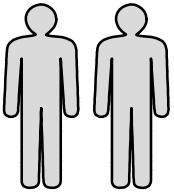


LU59-5P-7016

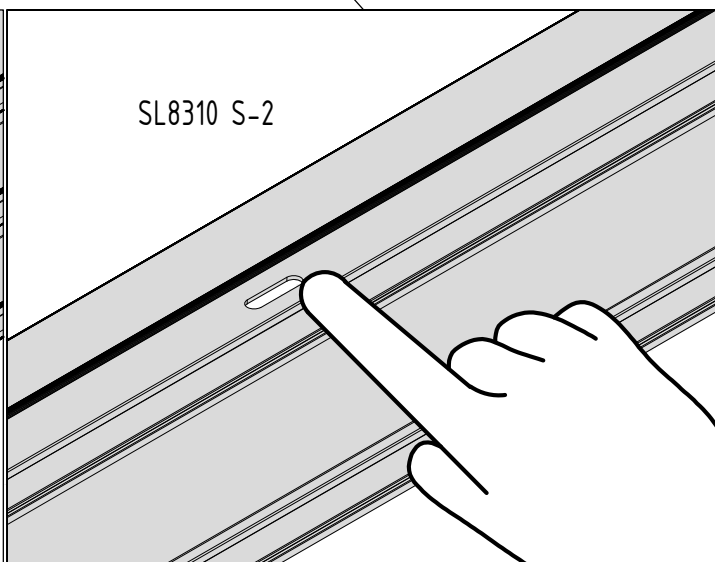
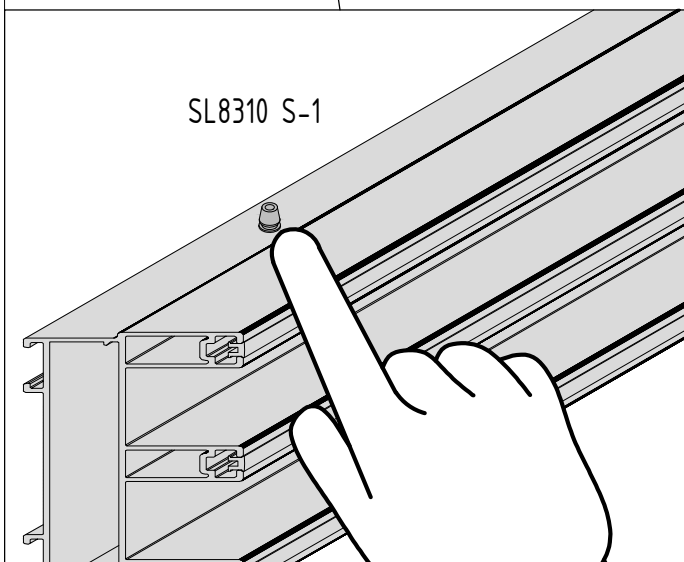
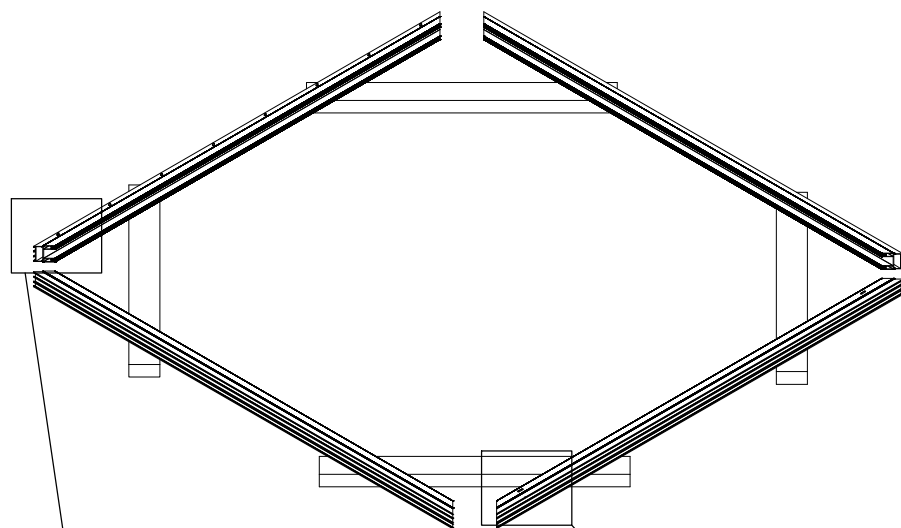




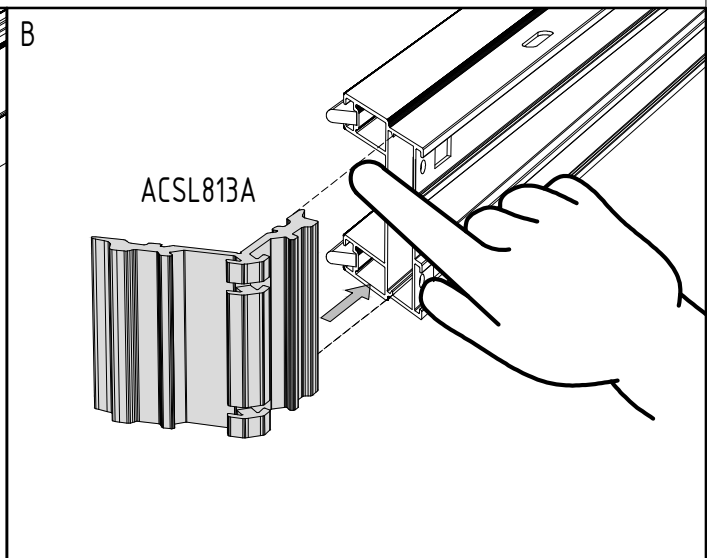
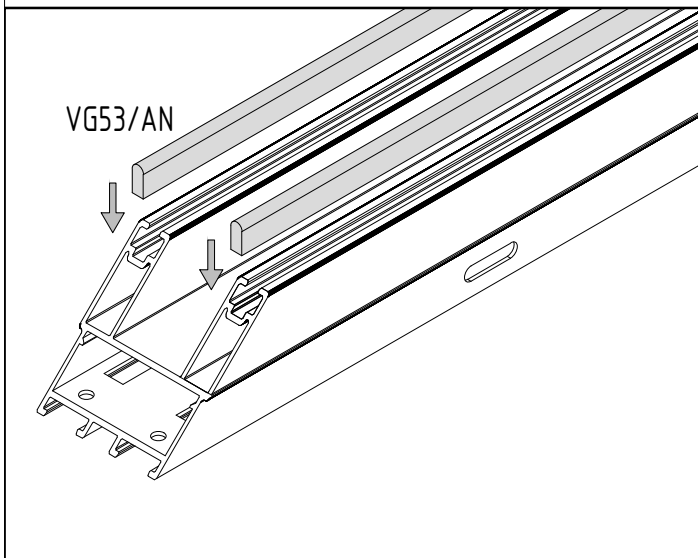
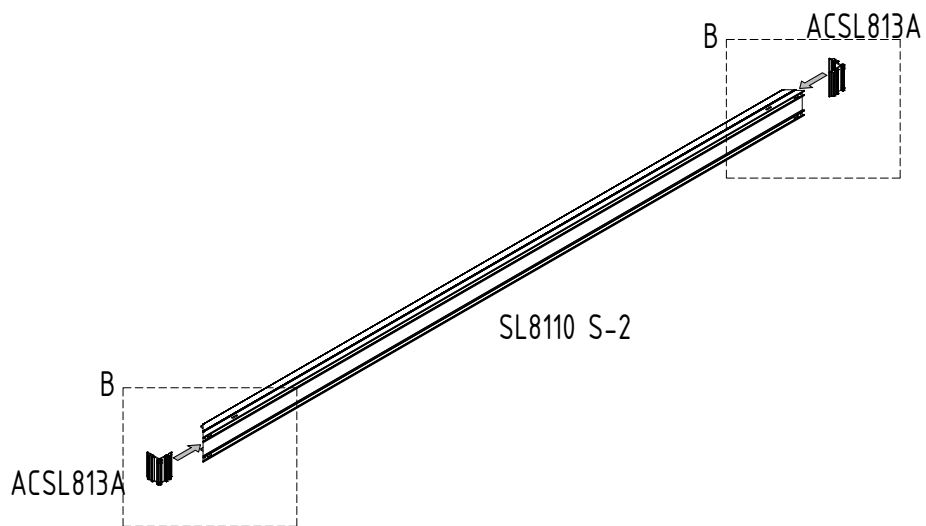
- ENG - *Not included*
GER - *Nicht enthalten*
FR - *Non inclus*
ES - *No incluso*
IT - *Non incluso*
NO - *Ikke inkludert*
SWE - *Ingår inte*
FIN - *Ei sisälly hintaan*
DEN - *Ikke inkluderet*
NED - *Niet inbegrepen*
POR - *Não incluído*
CZ - *Není zahrnuto*
POL - *Nie wliczone*
LIT - *Neįtraukta*
LAT - *Nav iekļauts*
RUS - *Не включено*
EST - *Ei sisaldu komplektis*

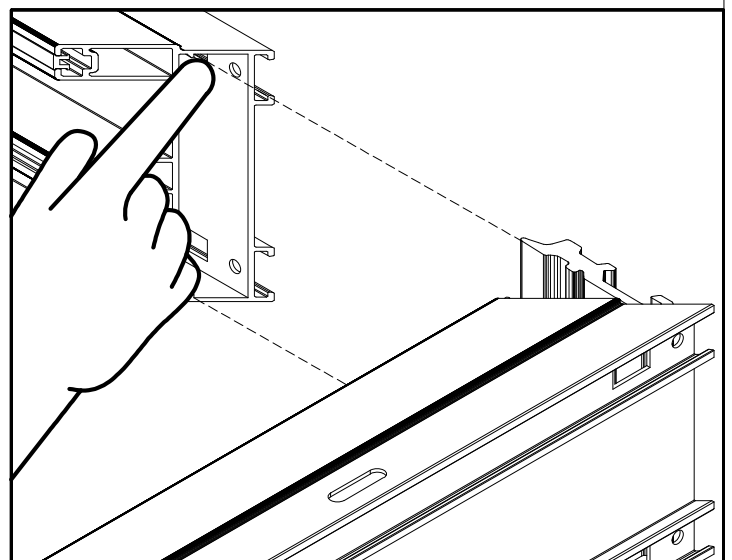
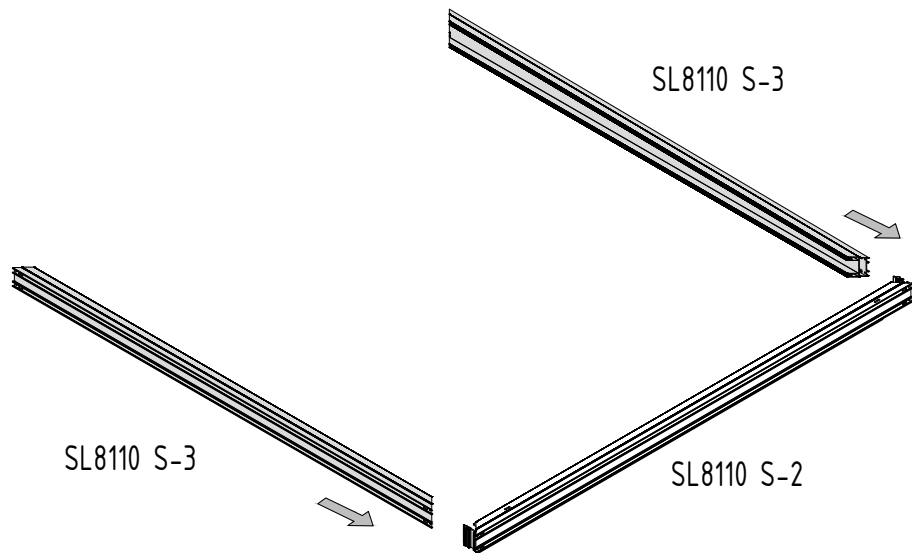


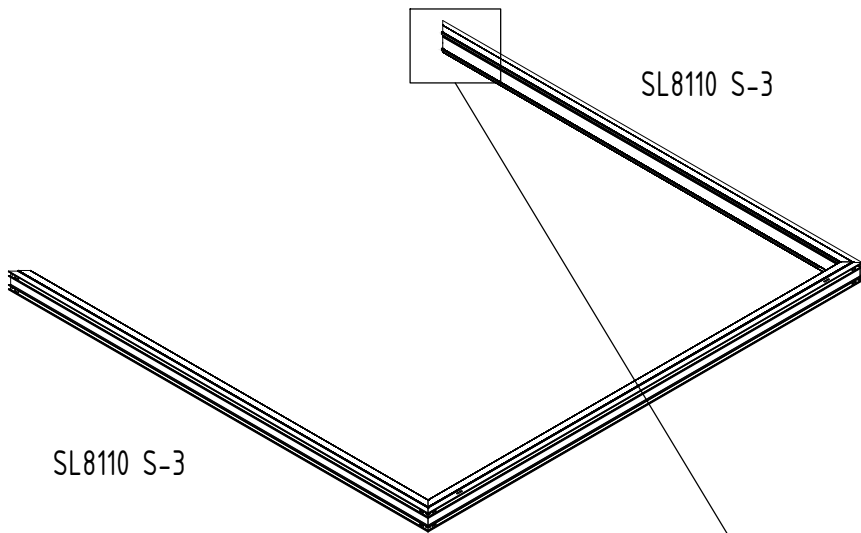
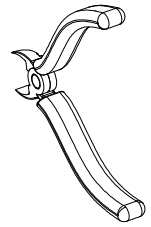
SL8310 S-1 x1
SL8310 S-2 x1
SL8310 S-3 x2



SL8310 S-2 x1
ACSL813A x2

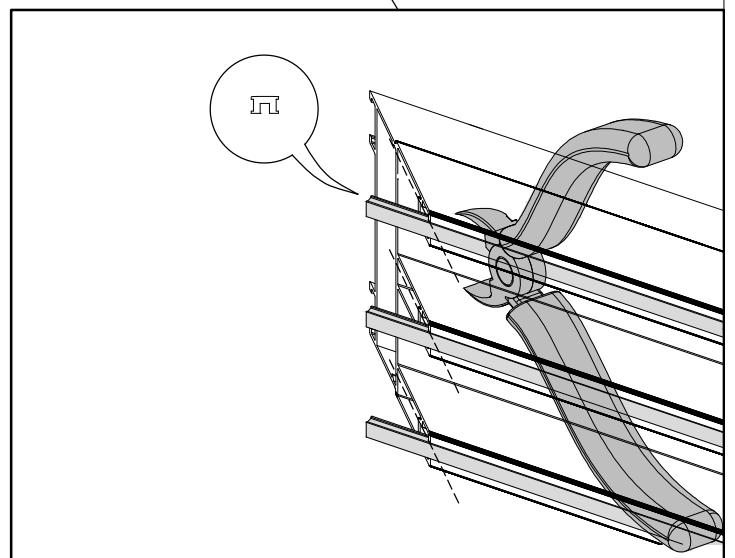




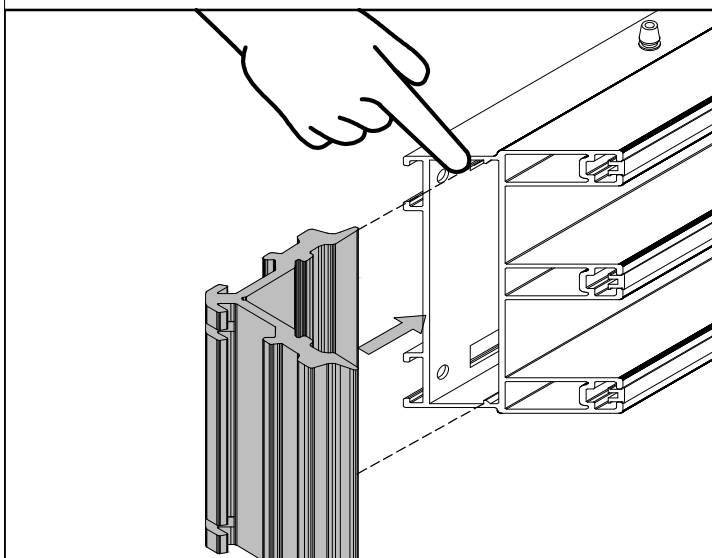
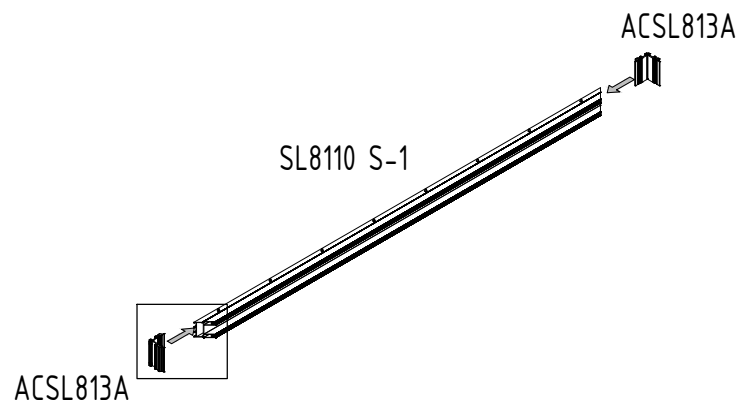


SL8110 S-3

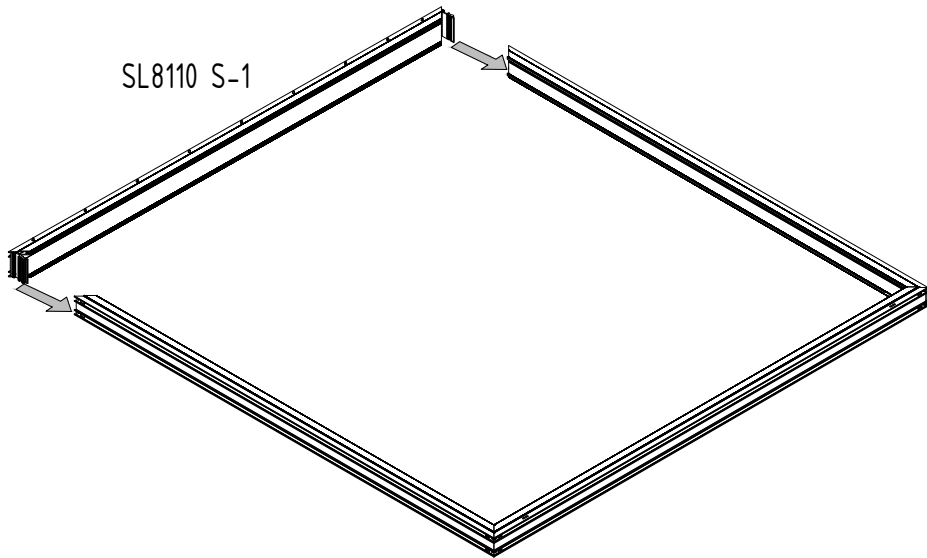
SL8110 S-3



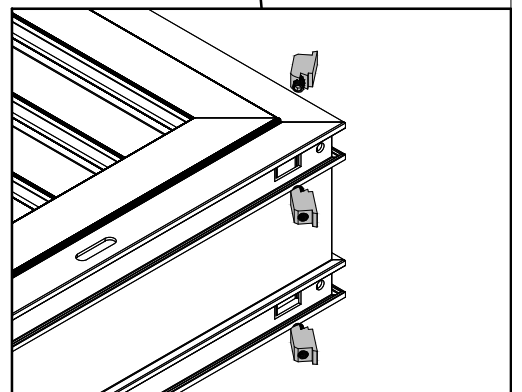
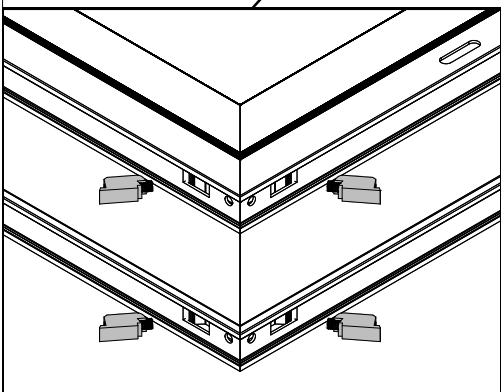
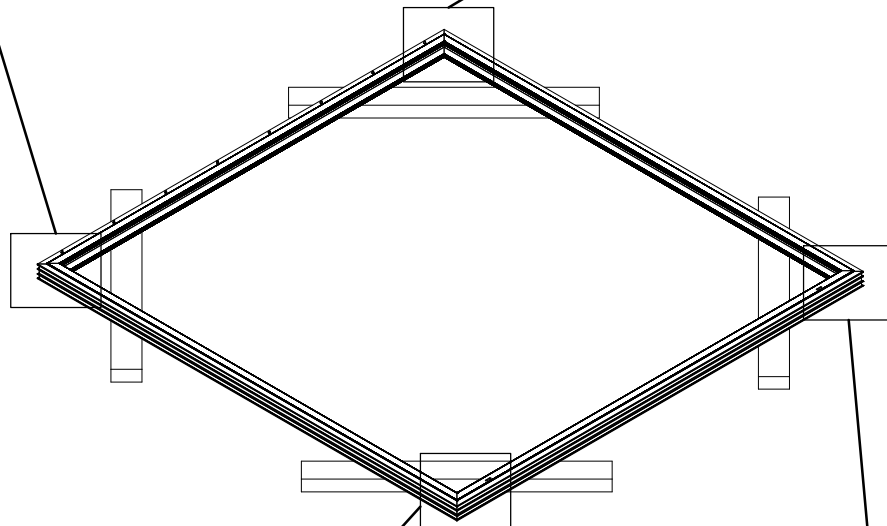
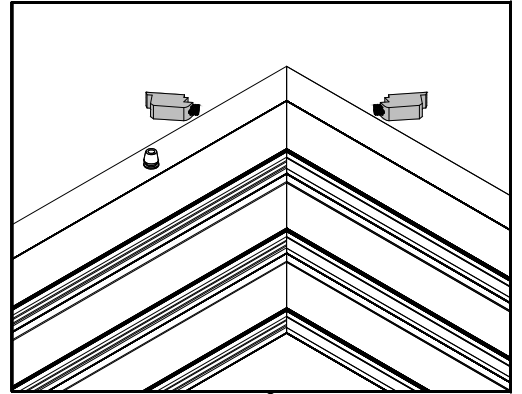
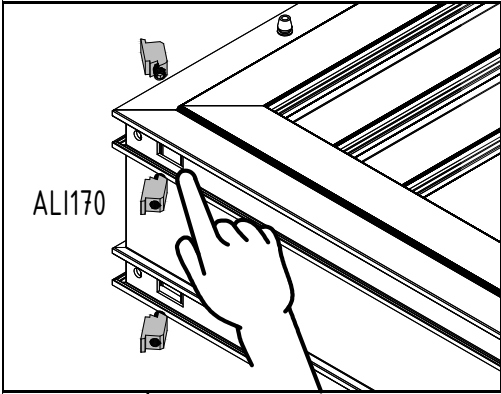
SL8310 S-1 x1
ACSL813A x2

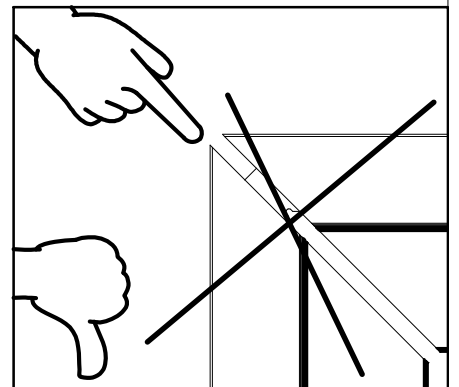
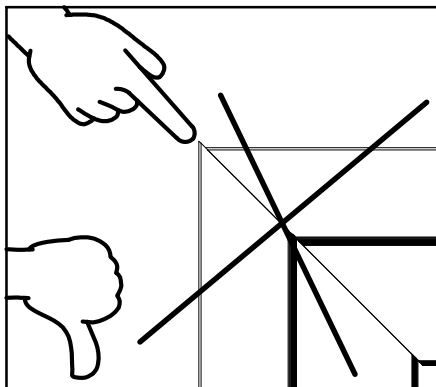
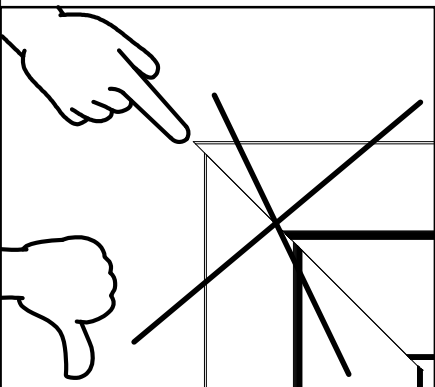
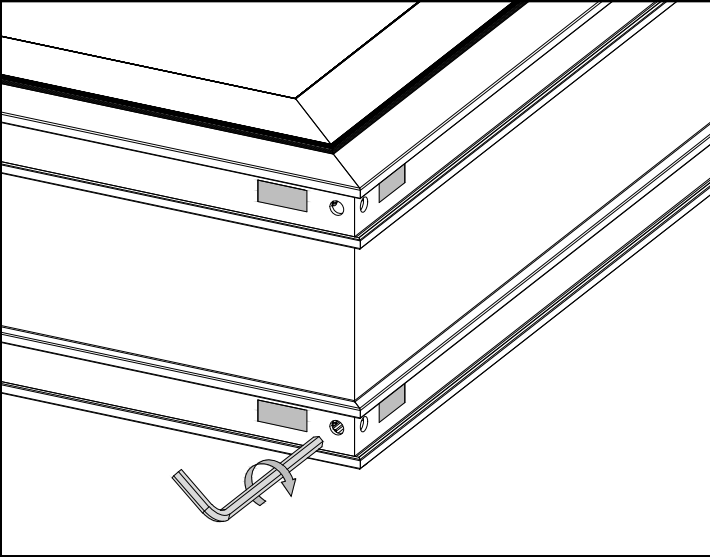
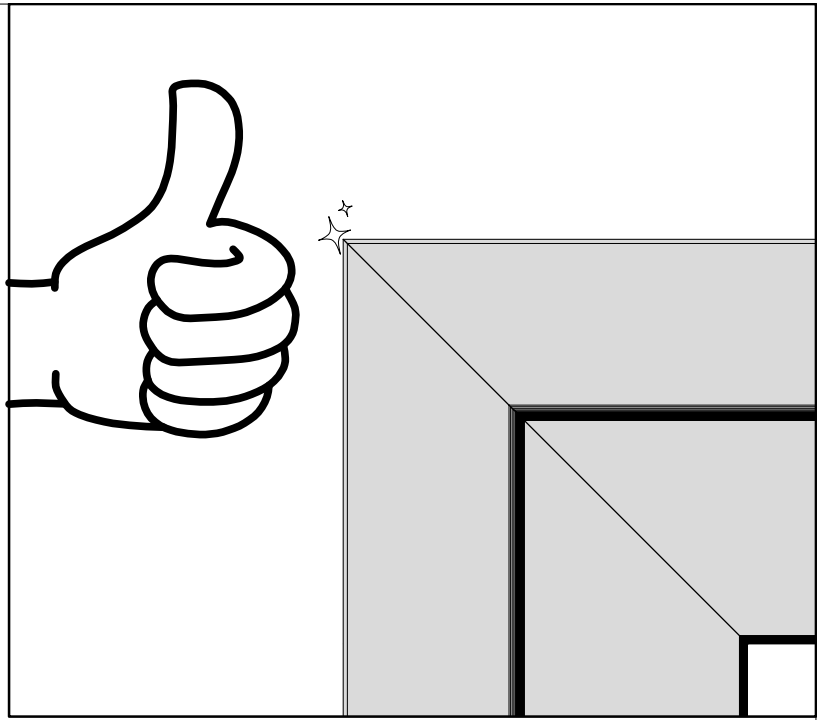


SL8110 S-1

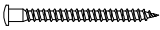


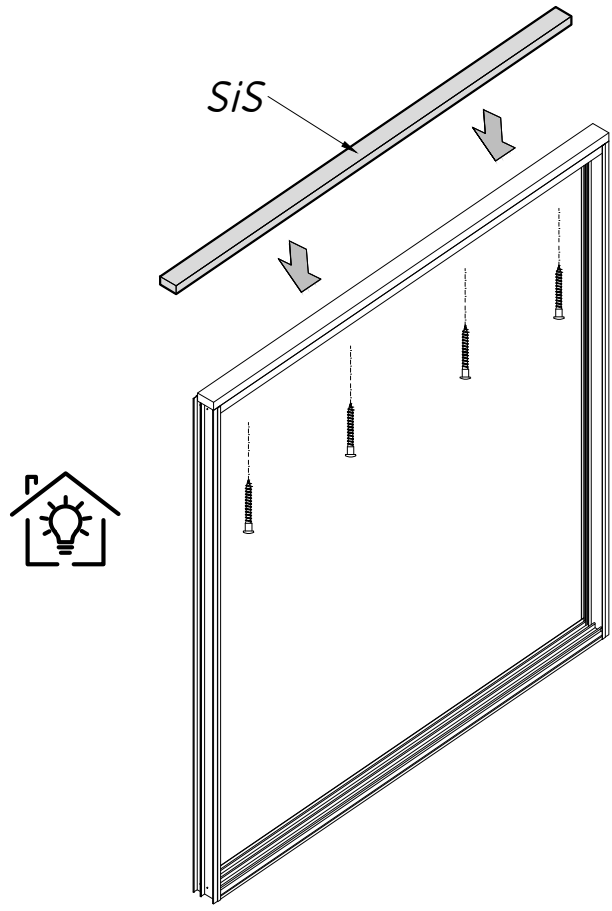
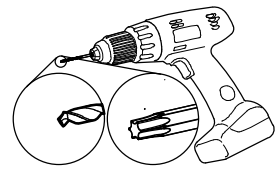
AL1170  x16





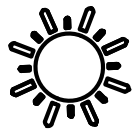
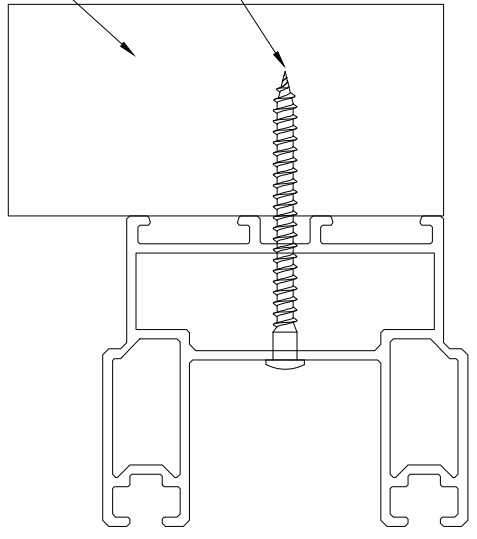
SiS7
 $\varnothing 5 \times 40$

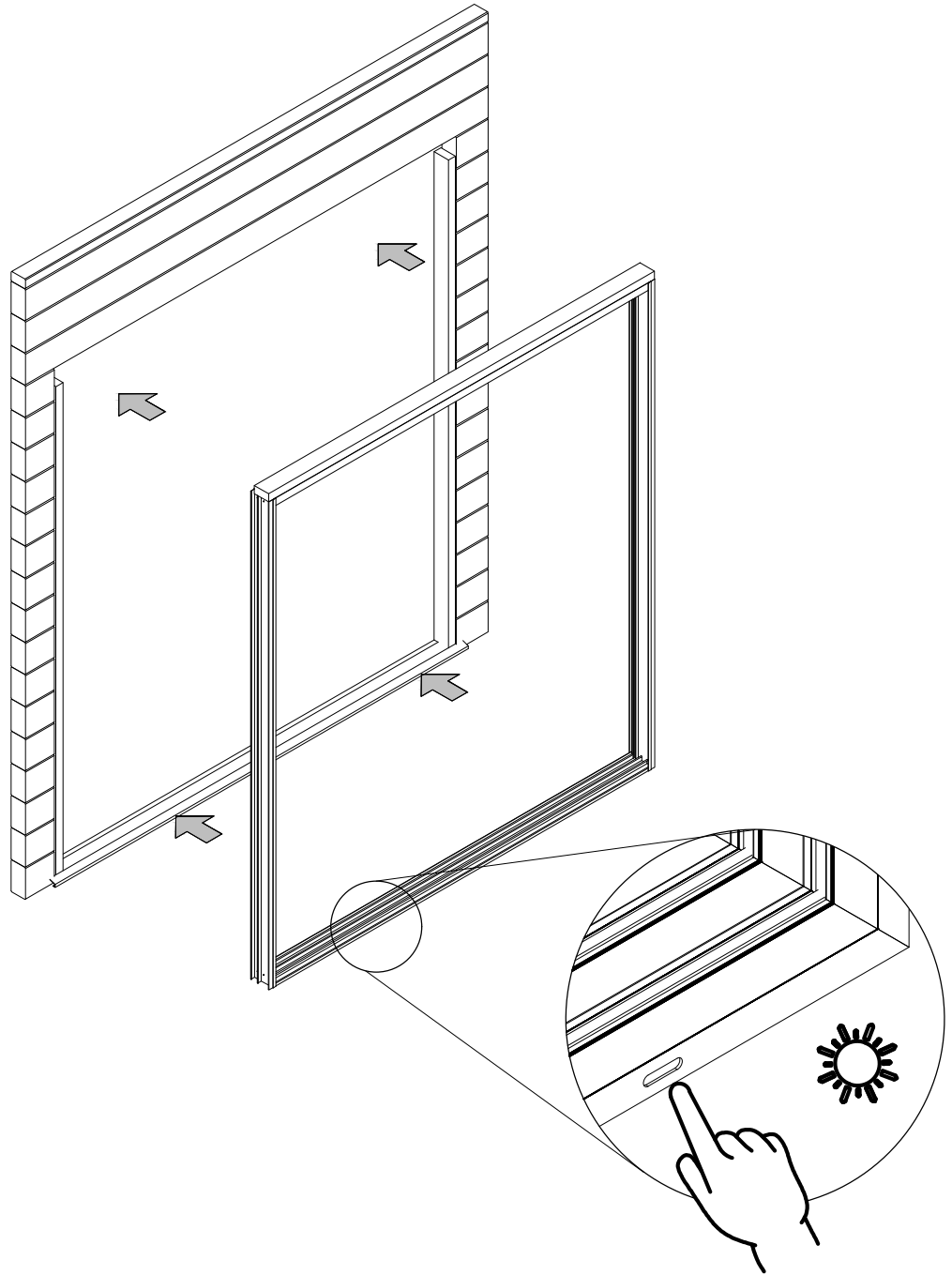
x1
x4 



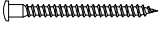
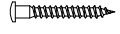


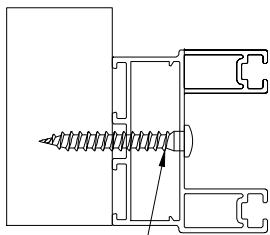
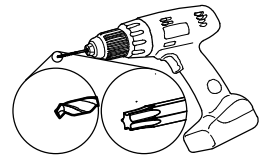
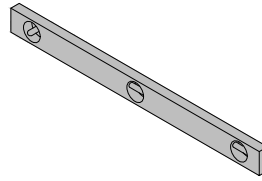
SiS 34x70mm

$\varnothing 5 \times 60$

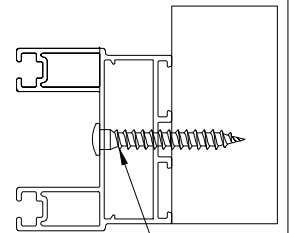
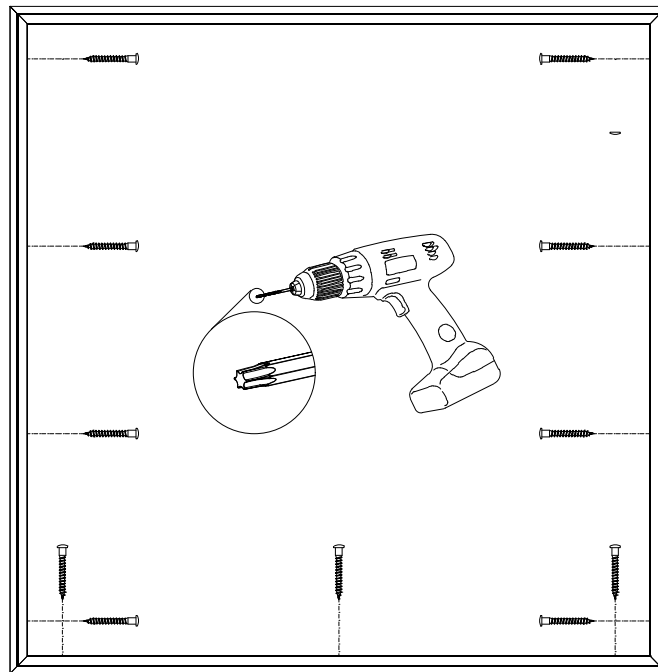
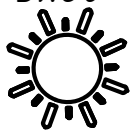




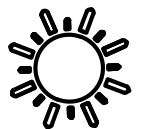
- QG-2  x3
- QSE3x8_5  x3
- Ø5x60  x12
- Ø5x40  x3



Ø5x60



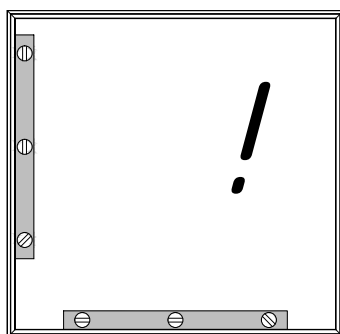
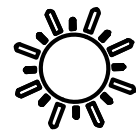
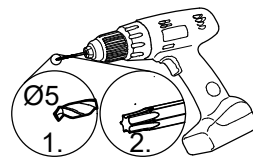
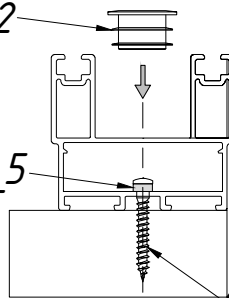
Ø5x60



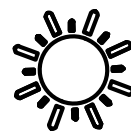
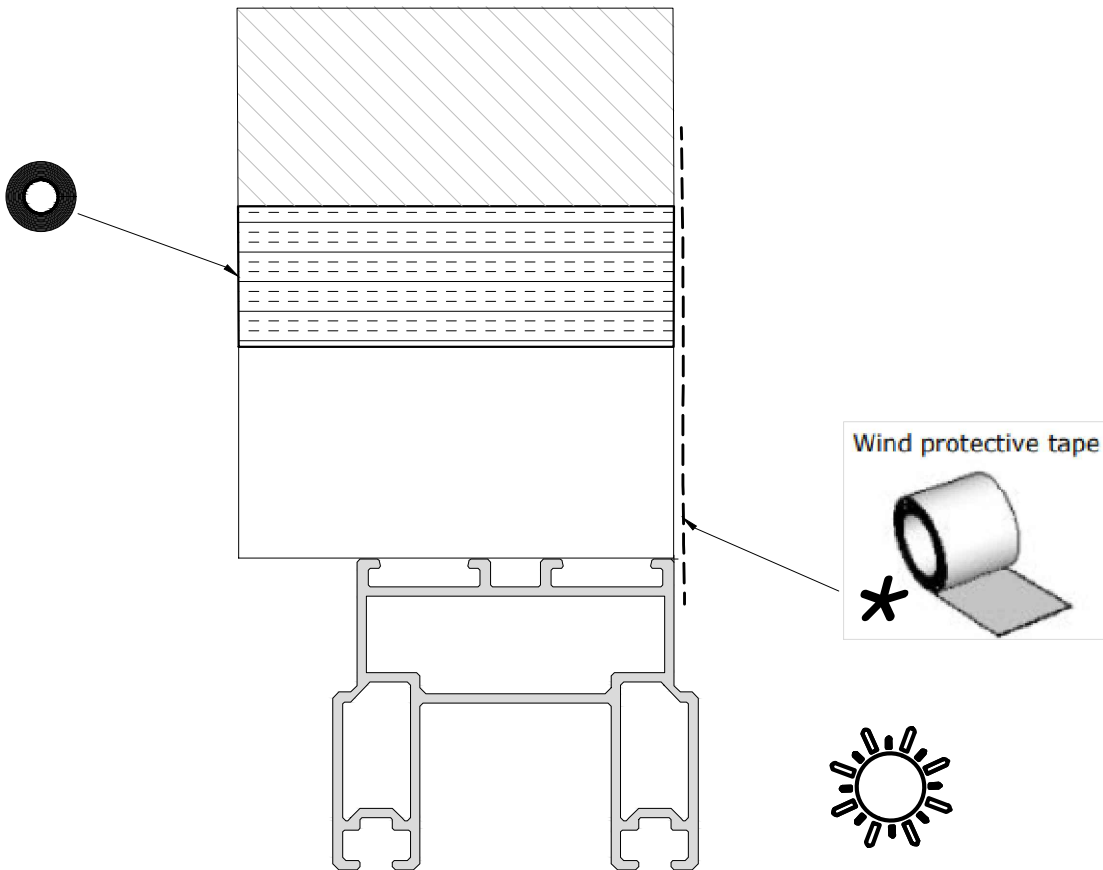
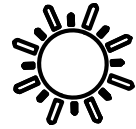
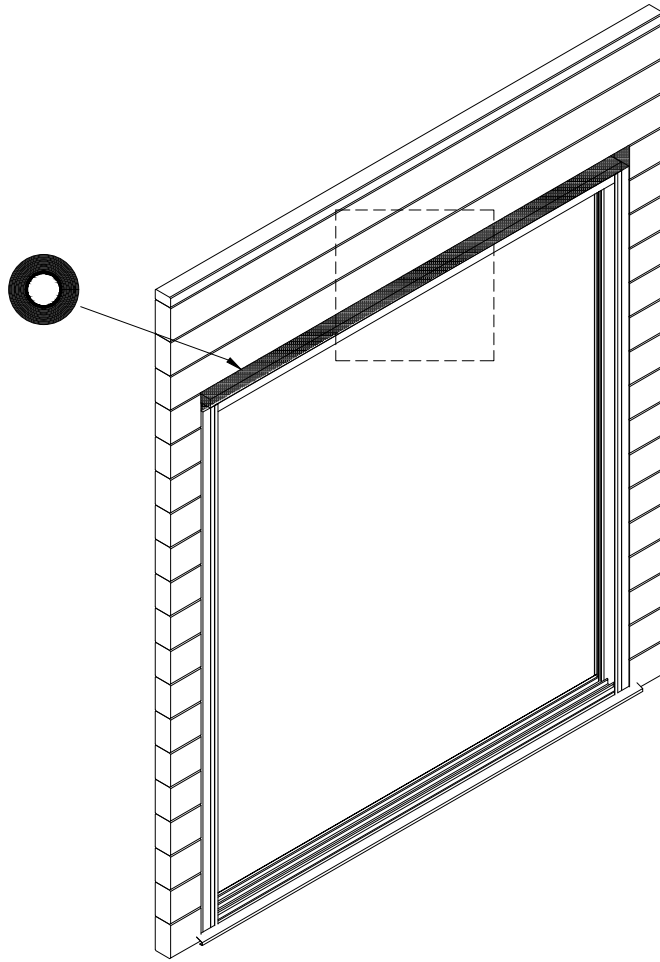
QG-2

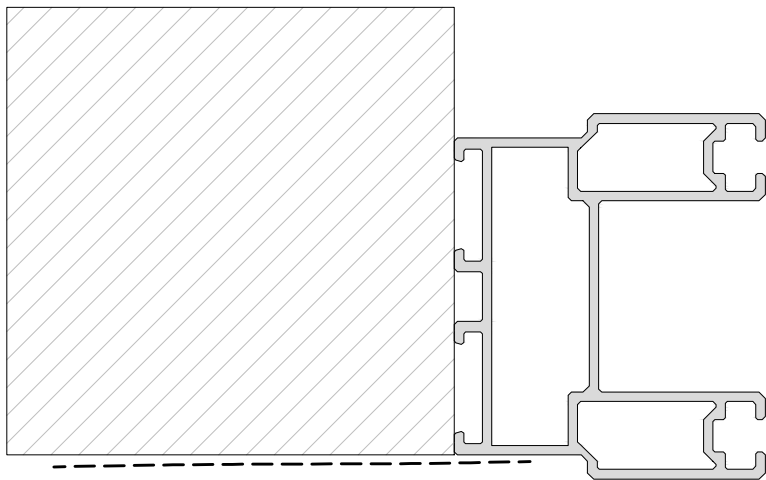
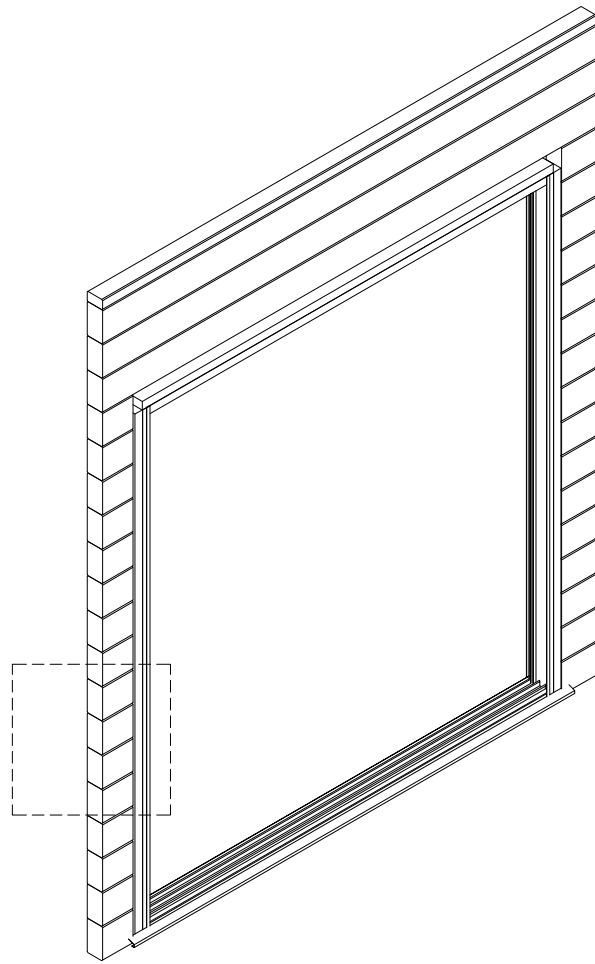
QSE3x8_5

Ø5x40

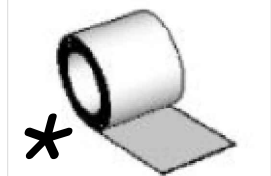


QT140

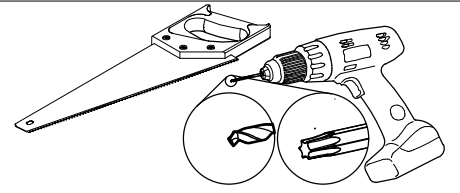




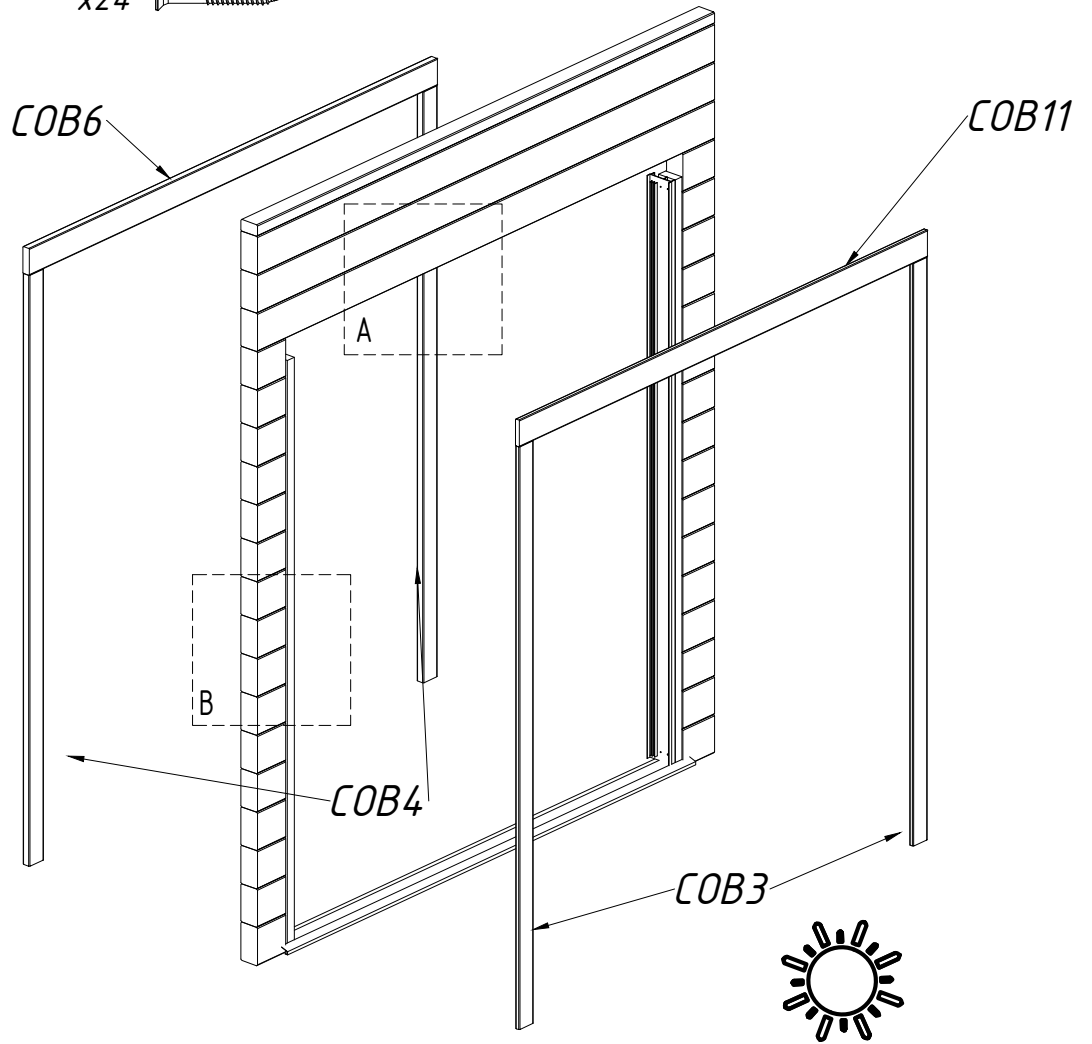
Wind protective tape



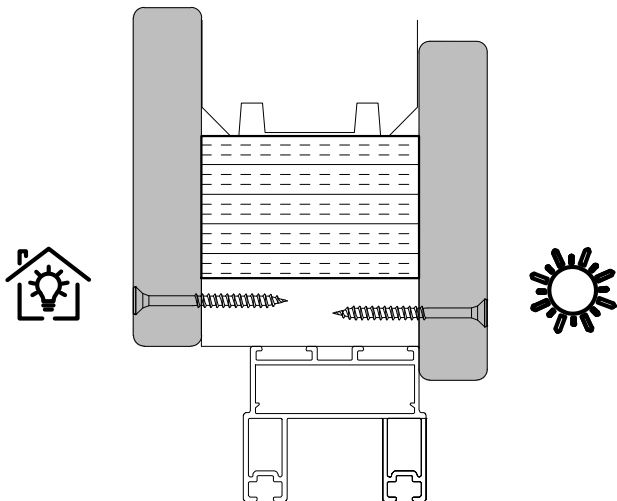
- COB3 x2
- COB4 x2
- COB6 x1
- COB11 x1



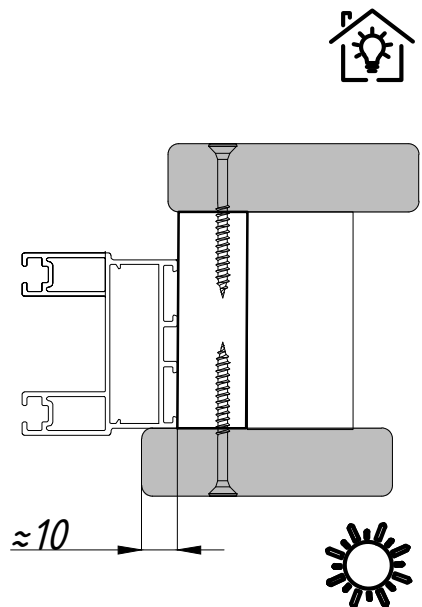
Ø3.5x50 x24 



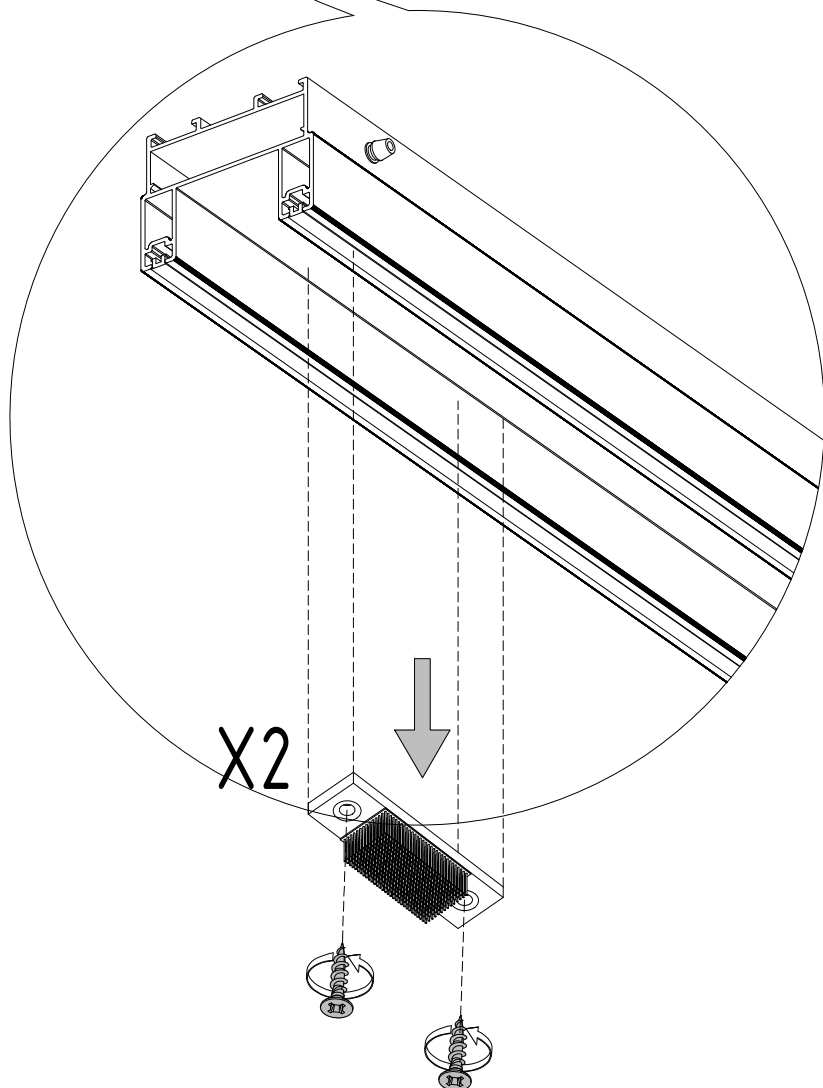
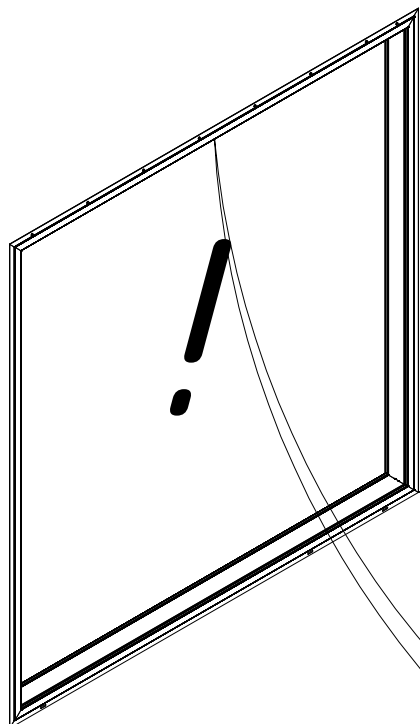
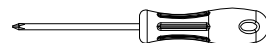
A

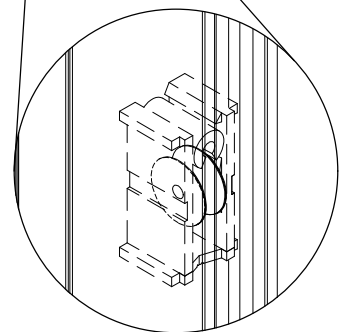
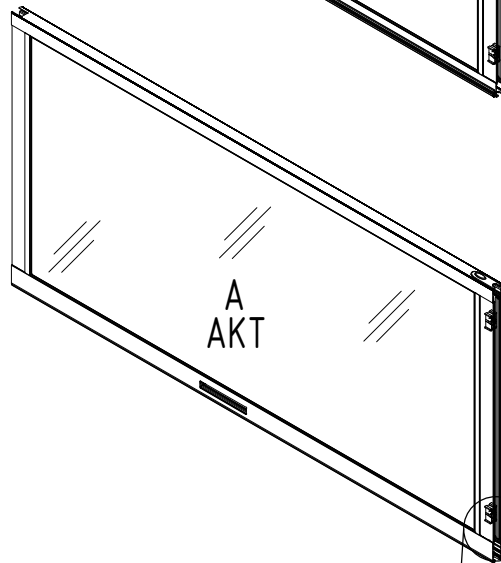
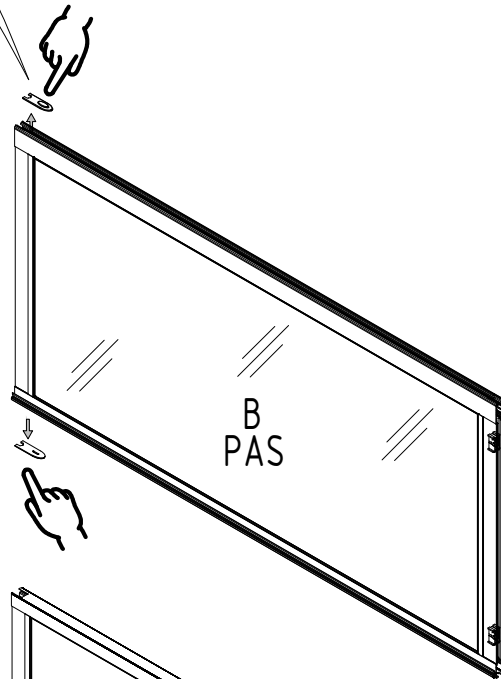
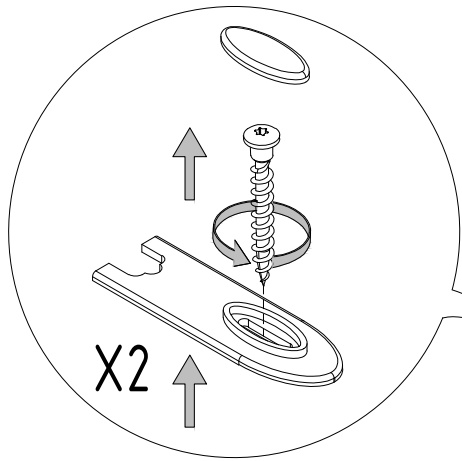
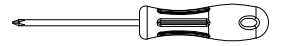


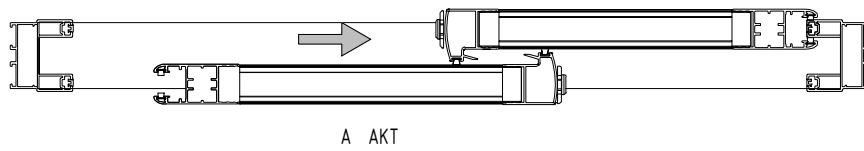
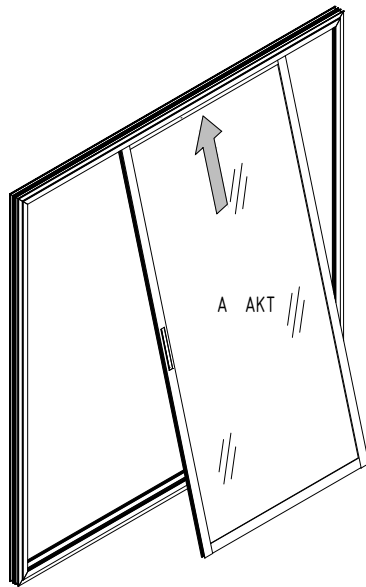
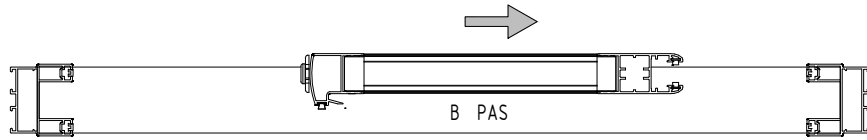
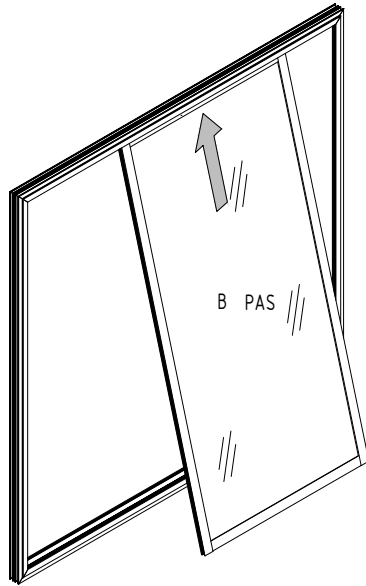
B

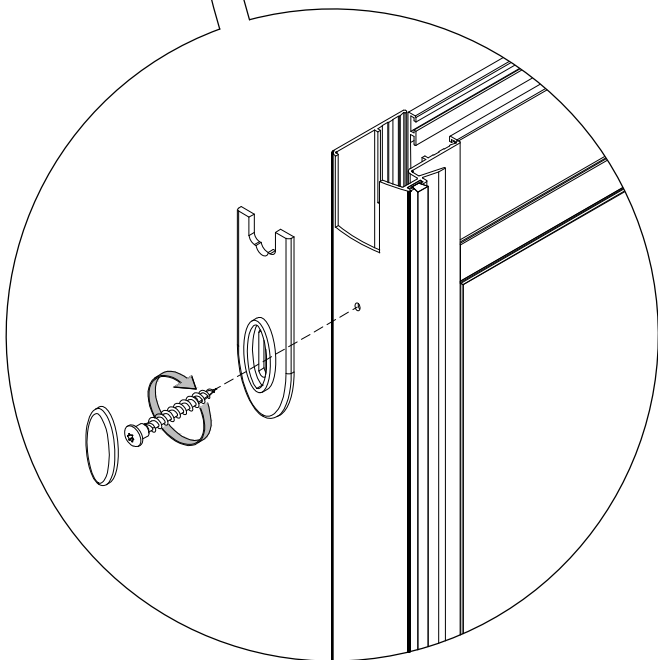
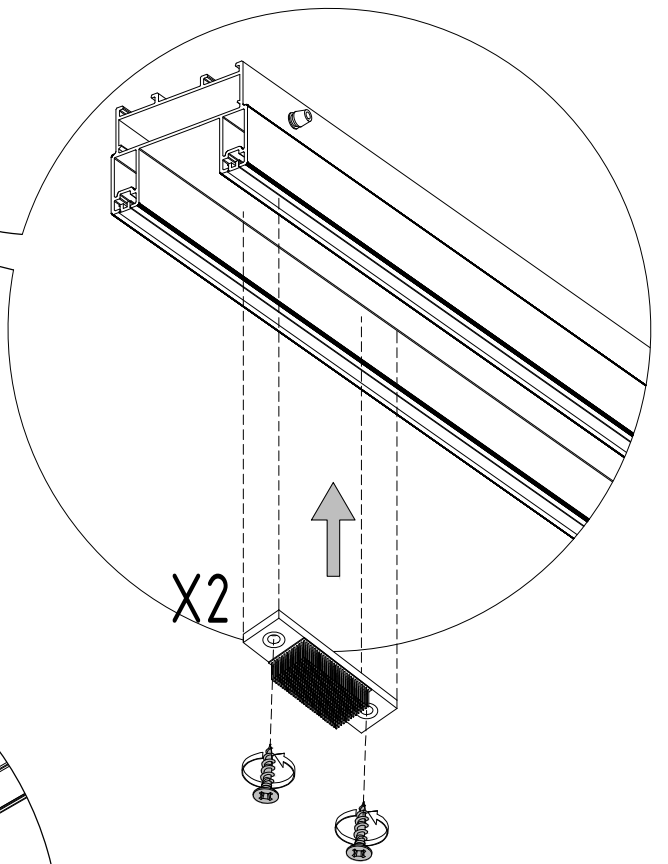
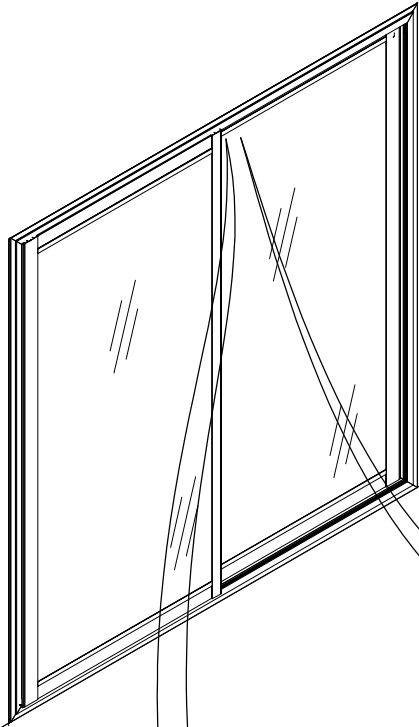
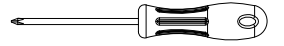





A x1
B x1

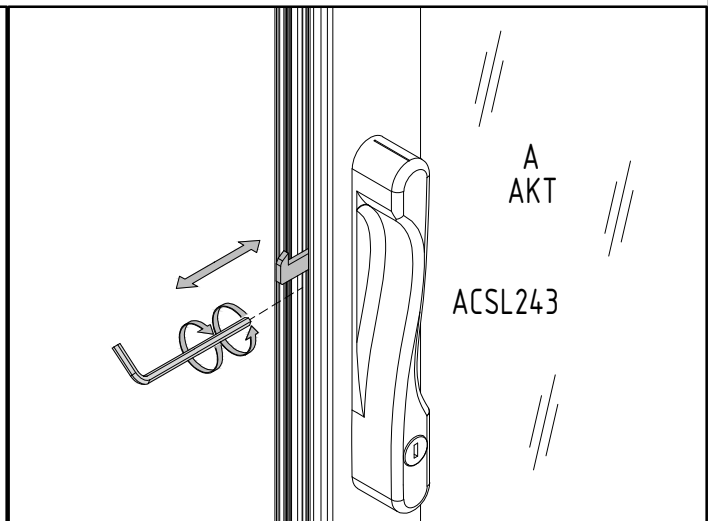
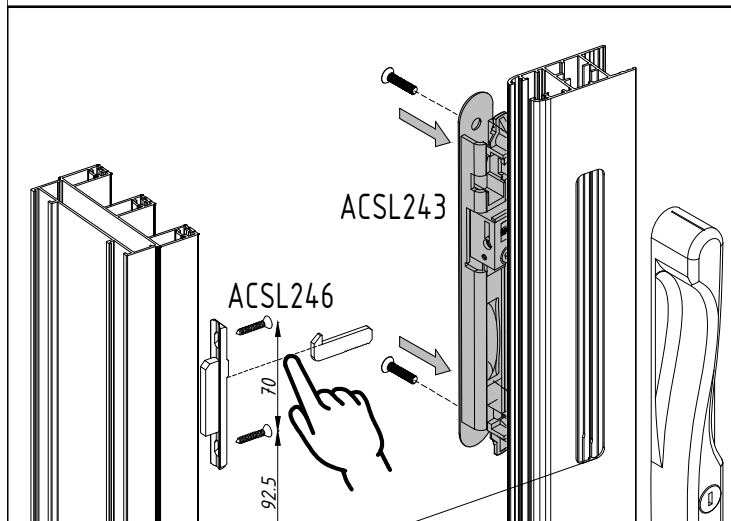
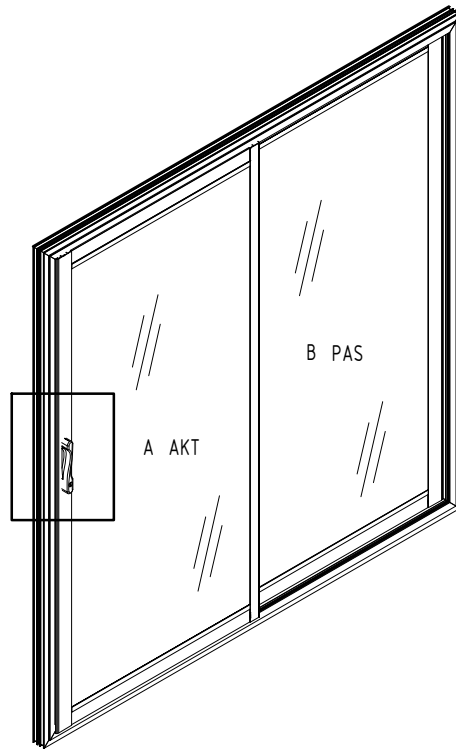
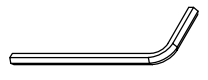


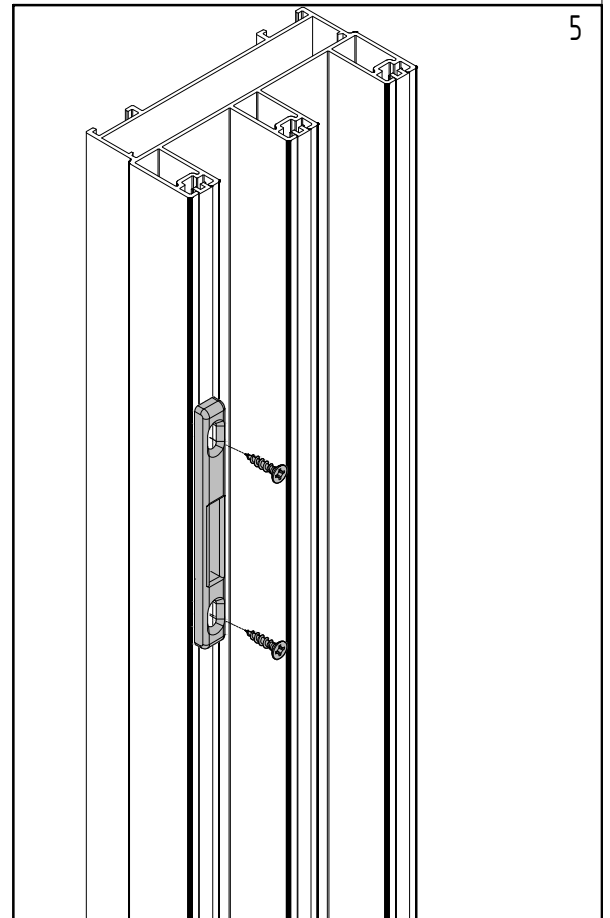
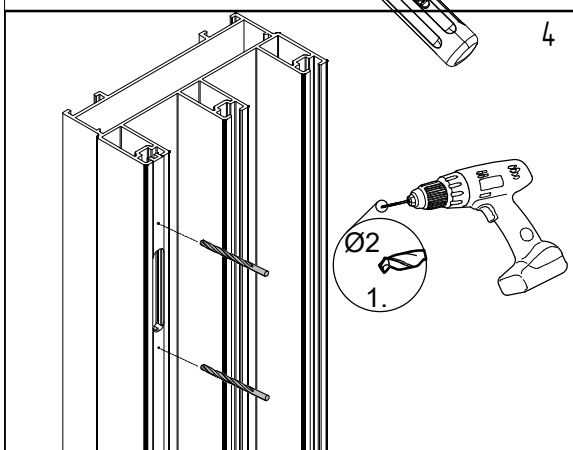
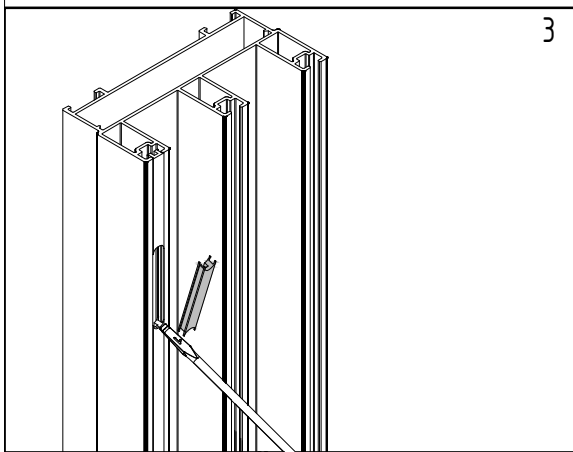
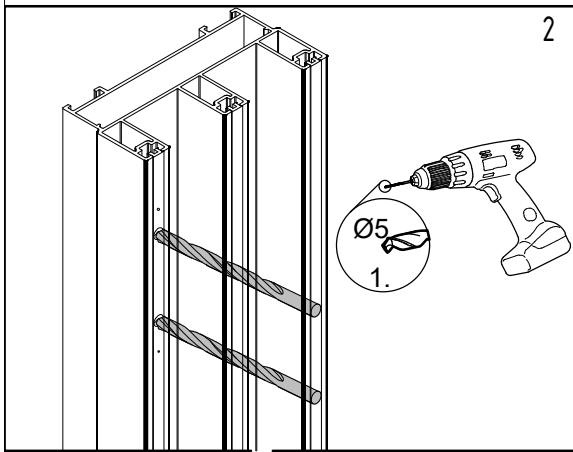
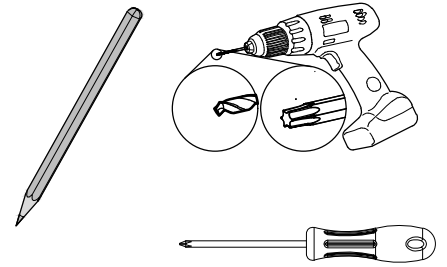
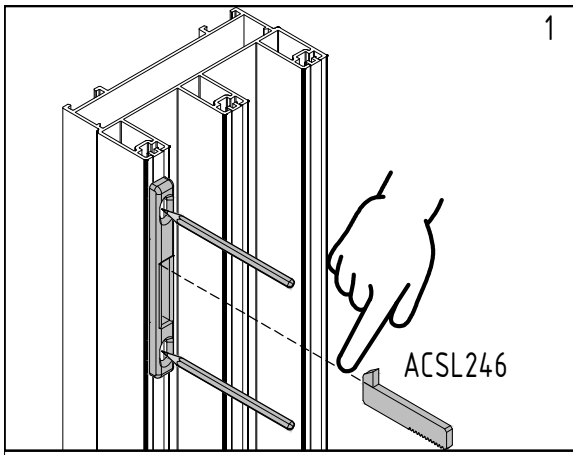






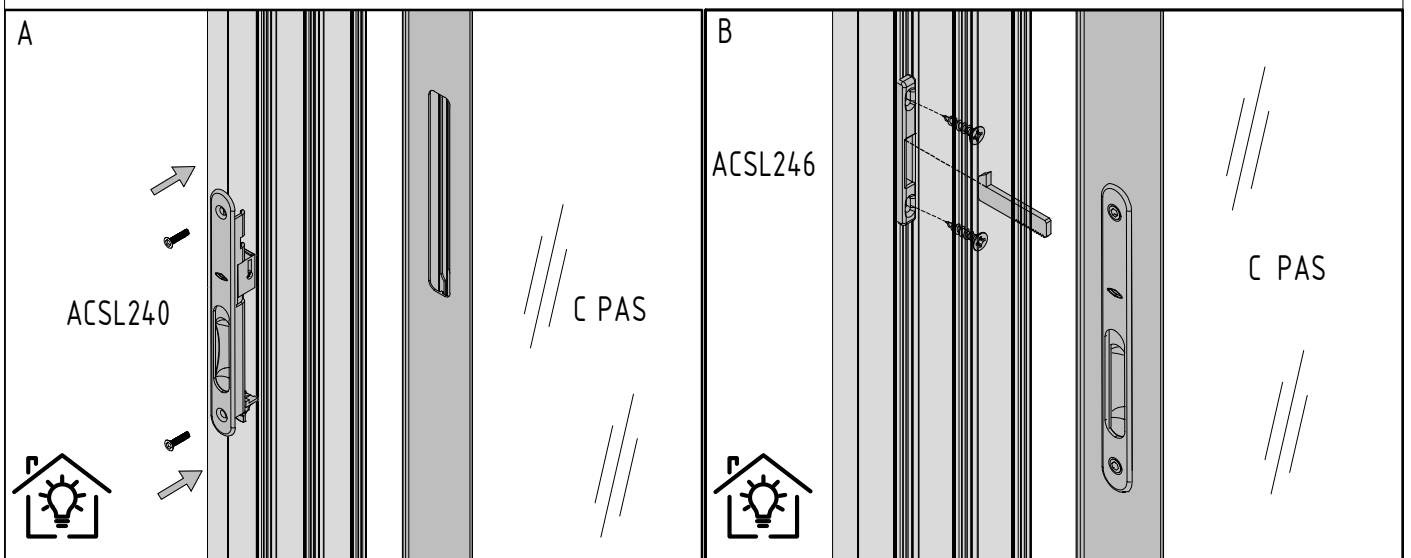
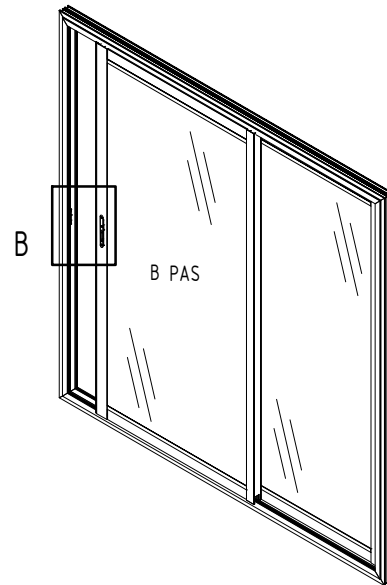
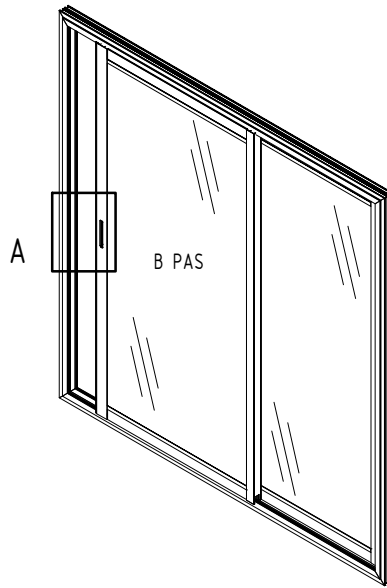




QLY-ACLS243  x1
QLY-ACSL240  x1
QLY-ACSL246  x1





QLY-ACSL240  x1
QLY-ACSL246  x1



QLY-SL076S-2  x1
QLY-ACSL024Z  x3

