

Assembly, installation and maintenance manual

Montage-, Aufbau- und Wartungsanleitung • Assemblage, manuel de montage et d'entretien • Montaje, instalación y mantenimiento • Manuale di montaggio, installazione e manutenzione • Monterings- og vedlikeholdsmanual • Monterings-, installations- och underhållsmanual • Kokoamis-, asennus- ja huolto-ohje • Vejledning for montering og vedligehold • Handleiding voor montage, installatie en onderhoud • Manual de montagem, instalação e manutenção • Návod k montáži, instalaci a údržbě • Instrukcja montażu, instalacji i konserwacji • Surinkimo, montavimo ir priežiūros vadovas • Montāžas, uzstādīšanas un apkopes rokasgrāmata • Руководство по сборке и обслуживанию • Montaaži-, paigaldus- ja säilitamise juhend



Cottage **PM70-7933**

<p>Factory inspection by • Werkskontrolle durch • Contrôle à partir de l'usine par • Inspector de fábrica • Collaudato da • Fabrikkkontroll utført av • Fabriksbesiktigat av • Tehtaan tarkastaja • Fabriks Kontrol udført af • Fabriekscontrole door • Inspeção de fábrica, por: • Zkontrolováno ve výrobním závodě • Kontrola fabryczna do • Apžiūrą gamykloje atliko • Rūpnīcas pārbaudi veicis • Заводской контроль • Tehase kontroll teostatud:</p> <p>.....</p>	<p>Date • Datum • Date • Fecha • Data • Dato • Datum • Päiväys • Dato • Datum • Data • Datum • Data • Datums • Data • Дата • Kuupäev:</p>
	<p>Pack number • Pack Nr. • Packet n° • Bulto N° • Pacco N. • Serienr • Produktionsnummer • Pakettinro • Pakke nr. • Pak nr. • Número de embalagem • Číslo balení • Numer opakowania • Pakuotės numeris • Iepakojuma numurs • Упаковочный номер • Pakinumber:</p>



www.palmako.ee/information-hub

English: Before installing and using the product, please read the instructions and warranty terms at www.palmako.ee/information-hub to guarantee proper installation and long-lasting performance.

Deutsch: Wichtig! Bitte vor Aufbau und Nutzung des Produkts unbedingt die detaillierte Montageanleitung sowie die Garantiebedingungen unter www.palmako.ee/information-hub lesen, um eine fachgerechte Montage und eine lange Funktionssicherheit zu gewährleisten.

Français: Avant d'installer et d'utiliser le produit, veuillez lire les instructions et les conditions de garantie sur www.palmako.ee/information-hub afin de garantir une installation correcte et la longévité du produit.

Español: Antes de instalar y utilizar el producto, lea las instrucciones y las condiciones de garantía en www.palmako.ee/information-hub para asegurar una instalación correcta y una larga vida útil del producto.

Italiano: Prima di installare e utilizzare il prodotto, leggere le istruzioni e le condizioni di garanzia su www.palmako.ee/information-hub per garantire una corretta installazione e prestazioni durature.

Norsk: Før montering og bruk av produktet, vennligst les monteringsanvisningene og garantivilkårene på www.palmako.ee/information-hub for å sikre korrekt montering og fremtidig holdbarhet.

Svenska: Innan du installerar och använder produkten, vänligen läs instruktionerna och garantivillkoren på www.palmako.ee/information-hub för att säkerställa korrekt installation och produktens långvariga hållbarhet

Suomi: Ennen tuotteen asentamista ja käyttämistä, lue ohjeet ja takuehdot osoitteessa www.palmako.ee/information-hub varmistaaksesi oikean asennuksen ja pitkäkestoisen toiminnan.

Русский: Перед установкой и использованием изделия ознакомьтесь с инструкцией и условиями гарантии на сайте www.palmako.ee/information-hub, чтобы гарантировать правильную установку и долговечность изделия.

Eesti: Enne toote paigaldamist ja kasutuselevõttu lugege palun juhiseid ja garantiitingimusi aadressil www.palmako.ee/information-hub, et tagada nõuetekohane paigaldus ja toote pikk eluiga.

Dansk (Oversat af AI): Læs venligst instruktionerne og garantibetingelserne på www.palmako.ee/information-hub, før du installerer og bruger produktet, for at garantere korrekt installation og langvarig ydeevne.

Dutch (Vertaald door AI): Lees vóór de installatie en het gebruik van het product de instructies en garantievoorwaarden op www.palmako.ee/information-hub om een correcte installatie en langdurige werking te garanderen

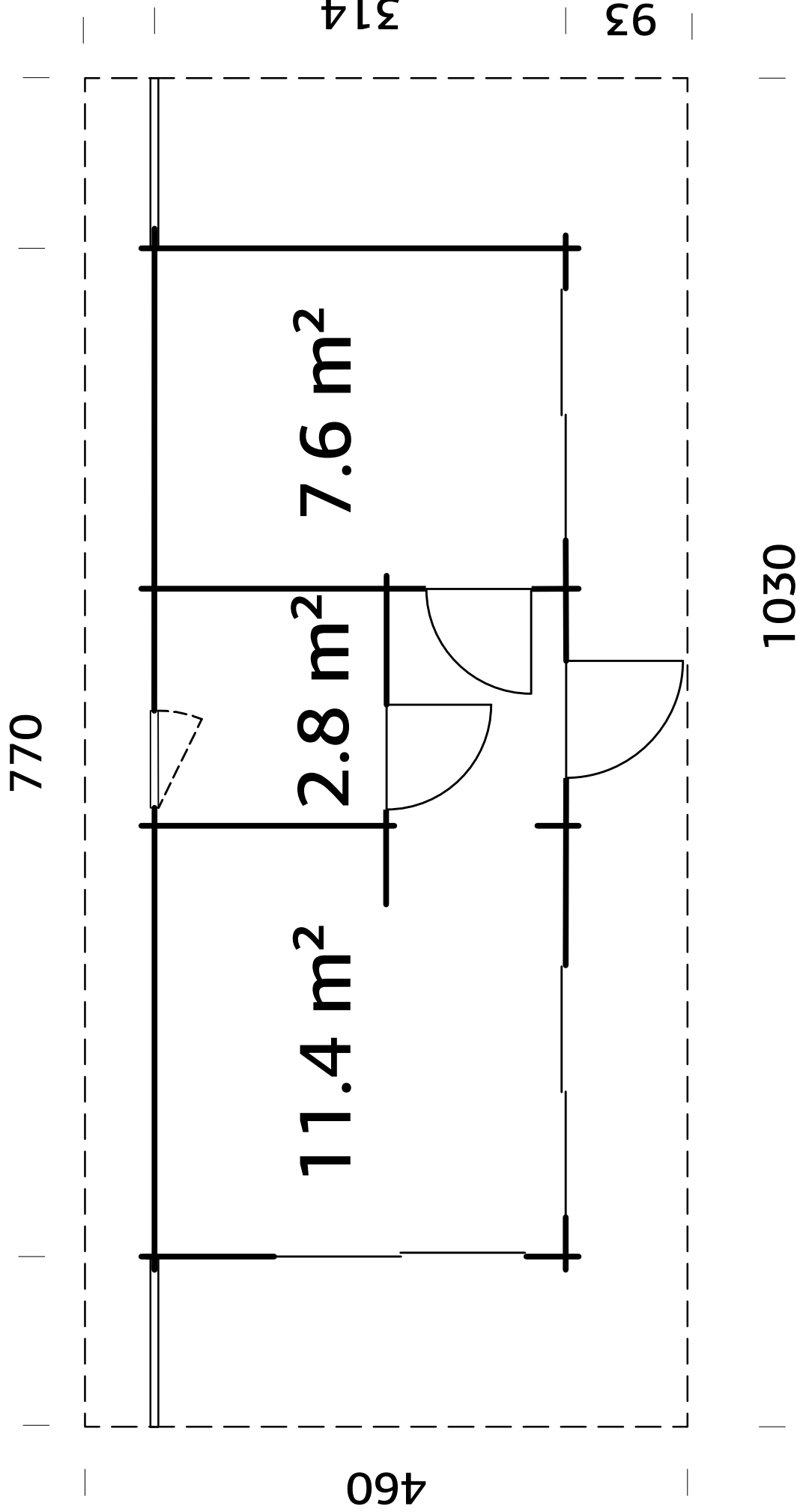
Português (Traduzido por IA): Antes de instalar e utilizar o produto, leia as instruções e os termos de garantia em www.palmako.ee/information-hub para garantir uma instalação adequada e um desempenho duradouro.

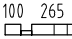
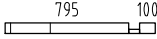
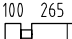
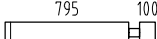
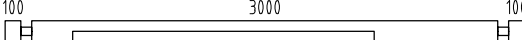
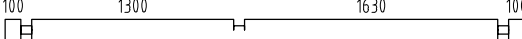
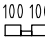
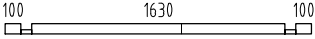
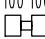
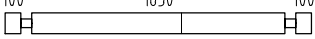
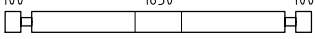
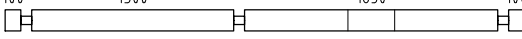
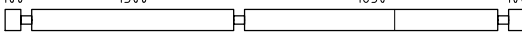
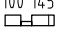
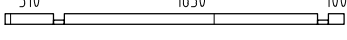
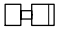
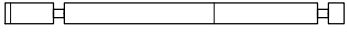
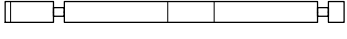
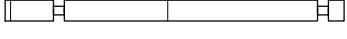

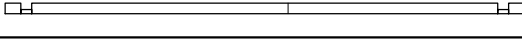
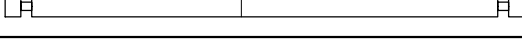
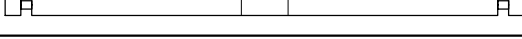
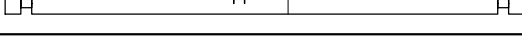
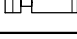
Čeština (Přeloženo umělou inteligencí): Před instalací a použitím produktu si prosím přečtěte pokyny a záruční podmínky na www.palmako.ee/information-hub, abyste zaručili správnou instalaci a dlouhodobý výkon.

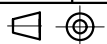
Polski (Przetłumaczone przez AI): Przed zainstalowaniem i użyciem produktu należy przeczytać instrukcję oraz warunki gwarancji dostępne na stronie www.palmako.ee/information-hub, co pozwoli zagwarantować prawidłową instalację i długotrwałą wydajność.

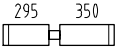
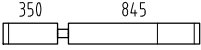
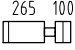
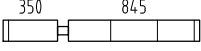
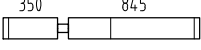
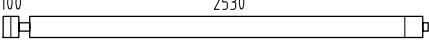

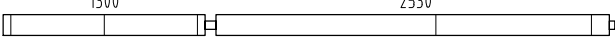
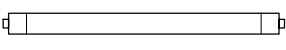
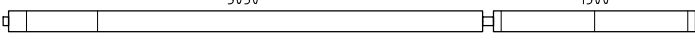
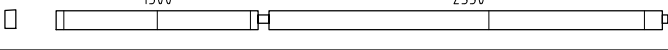
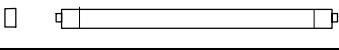
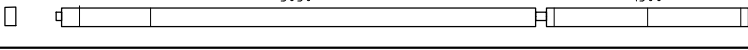
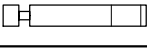
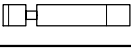
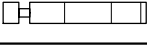
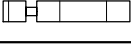
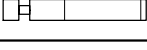
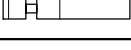
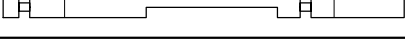
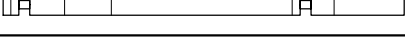
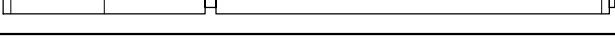
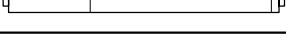
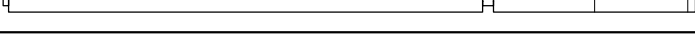
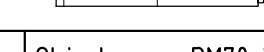
Latviešu (Mākslīgā intelekta tulkojums): Pirms produkta uzstādīšanas un lietošanas, lūdzu, izlasiet instrukcijas un garantijas noteikumus vietnē www.palmako.ee/information-hub, lai garantētu pareizu uzstādīšanu un ilgstošu darbību.

Lietuviškai (Išvertė DI): Prieš montuodami ir naudodami gaminį, perskaitykite instrukcijas ir garantijos sąlygas adresu www.palmako.ee/information-hub, kad užtikrintumėte tinkamą montavimą ir ilgalaikį veikimą.

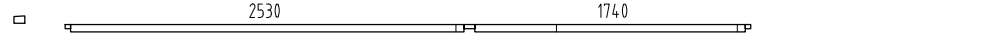
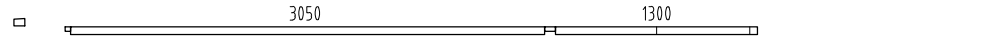
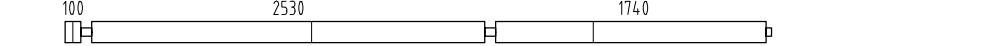

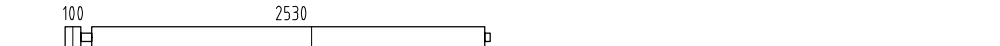
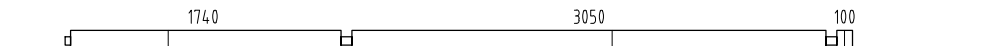
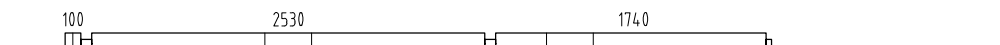
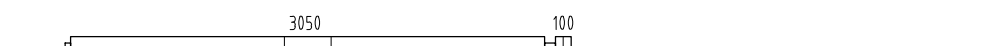

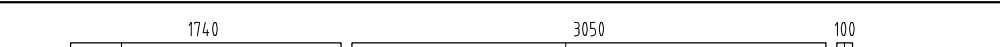
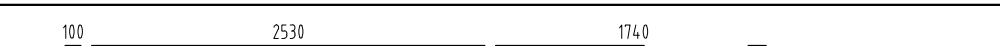
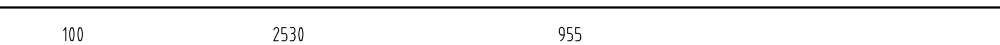
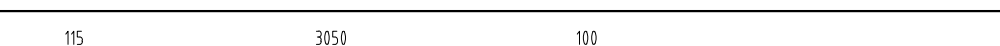
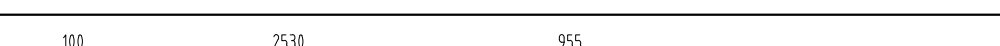
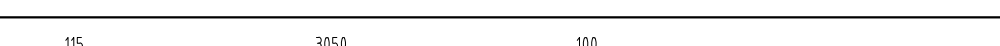
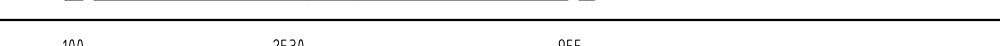
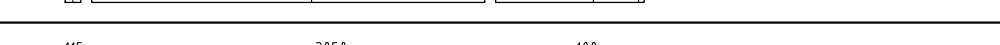
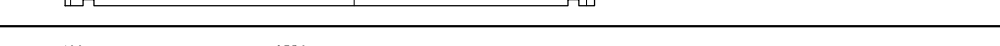
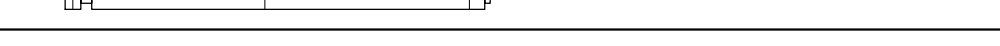
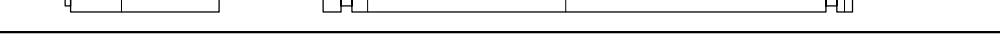
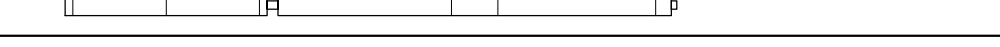

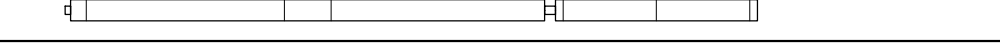
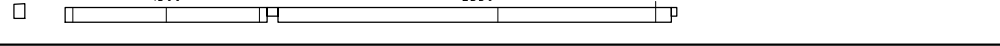



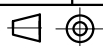
Pos	SPECIFICATION-STÜCKLISTE-NOMENCLATURE-ELEMENTI-ESPECIFICACIÓN PM70-7933	Pcs	Profile (mm)	Length (mm)
001		1	70x68	435
002		1	70x68	965
003		15	70x135	435
004		15	70x135	965
005		1	70x135	3340
006		1	70x135	3340
009		1	70x68	270
010		1	70x68	1970
011		15	70x135	270
012		8	70x135	1970
013		7	70x135	1970
014		1	70x135	3340
015		2	70x135	3340
016		1	70x68	315
017		1	70x68	2180
018		15	70x135	315
019		4	70x135	2180
020		7	70x135	2180
021		4	70x135	2180
022		1	70x135	3340
023		1	70x68	3340
024		8	70x135	3340
025		8	70x135	3340
026		1	70x135	3340
027		16	70x135	465

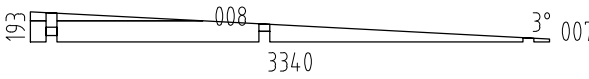
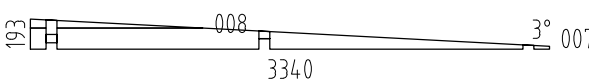


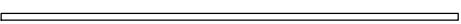

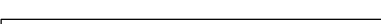





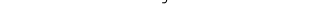

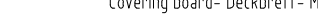



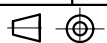
Pos	SPECIFICATION-STÜCKLISTE-NOMENCLATURE-ELEMENTI-ESPECIFICACIÓN PM70-7933	Pcs	Profile (mm)	Length (mm)
028		16	70x135	715
029		5	70x135	1265
030		16	70x135	435
031		7	70x135	1265
032		4	70x135	1265
033		1	70x135	2735
034		1	70x135	5065
035		1	70x135	3935
036		1	70x135	1810
037		1	70x135	4455
038		1	70x120	3935
039		1	70x120	1810
040		1	70x120	4455
041		5	70x135	920
042		5	70x135	815
043		7	70x135	920
044		7	70x135	815
045		3	70x135	920
046		3	70x135	815
047		1	70x135	2580
048		1	70x135	2580
049		1	70x135	3935
050		1	70x135	1810
051		1	70x135	4455
052		1	70x49	1335

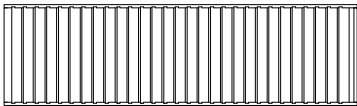





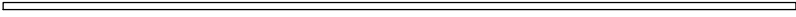




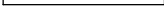













Pos	SPECIFICATION-STÜCKLISTE-NOMENCLATURE-ELEMENTI-ESPECIFICACIÓN PM70-7933	Pcs	Profile (mm)	Length (mm)
053		1	70x49	4410
054		1	70x49	4455
055		1	70x135	4545
056		1	70x135	3255
057		3	70x135	2735
058		3	70x135	5065
059		4	70x135	4545
060		5	70x135	3255
061		2	70x135	2735
062		2	70x135	5065
063		1	70x135	4545
064		1	70x135	3725
065		1	70x135	3405
066		2	70x135	3725
067		2	70x135	3405
068		1	70x135	3725
069		1	70x135	3405
070		1	70x135	2735
071		1	70x135	5065
072		1	70x135	3935
073		1	70x135	1810
074		1	70x135	4455
075		1	70x95	3935
076		1	70x95	1810
077		1	70x95	4455



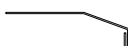










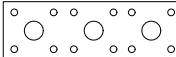
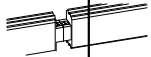
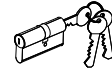



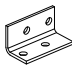
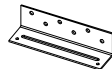






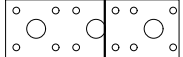



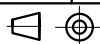
Pos	SPECIFICATION-STÜCKLISTE-NOMENCLATURE-ELEMENTI-ESPECIFICACIÓN PM70-7933	Pcs	Profile (mm)	Length (mm)
W1-1		1		
W2-1		1		
W3-1		1		
W4-1		1		
AR1	Foundation- Fundament- Fondation- Fondazione- Vigas de cimentación 	2	95x45	2630
AR2	Foundation- Fundament- Fondation- Fondazione- Vigas de cimentación 	2	95x45	4960
AR3	Foundation- Fundament- Fondation- Fondazione- Vigas de cimentación 	2	95x45	1305
AR4	Foundation- Fundament- Fondation- Fondazione- Vigas de cimentación 	2	95x45	2940
AR21	Foundation- Fundament- Fondation- Fondazione- Vigas de cimentación 2 	4	70x45	2940
AR31	Foundation- Fundament- Fondation- Fondazione- Vigas de cimentación- NAT 	7	70x45	2465
AR32	Foundation- Fundament- Fondation- Fondazione- Vigas de cimentación- NAT 	7	70x45	1670
AR33	Foundation- Fundament- Fondation- Fondazione- Vigas de cimentación- NAT 	7	70x45	2985
CoB1	Covering board- Deckbrett- Madrier de couverture- Tavola di copertura- Listón de cubierta 	4	70x16	600
CoB2	Covering board- Deckbrett- Madrier de couverture- Tavola di copertura- Listón de cubierta 	8	70x16	2049
CoB3	Covering board- Deckbrett- Madrier de couverture- Tavola di copertura- Listón de cubierta 	8	70x28	2050
CoB4	Covering board- Deckbrett- Madrier de couverture- Tavola di copertura- Listón de cubierta 	1	95x28	1109
CoB5	Covering board- Deckbrett- Madrier de couverture- Tavola di copertura- Listón de cubierta 	3	95x28	2010
CoB6	Covering board- Deckbrett- Madrier de couverture- Tavola di copertura- Listón de cubierta 	2	95x16	740
CoB7	Covering board- Deckbrett- Madrier de couverture- Tavola di copertura- Listón de cubierta 	1	19x95	740
CoB8	Covering board- Deckbrett- Madrier de couverture- Tavola di copertura- Listón de cubierta 	3	95x16	2010
CoB9	Covering board- Deckbrett- Madrier de couverture- Tavola di copertura- Listón de cubierta 	1	95x16	1110

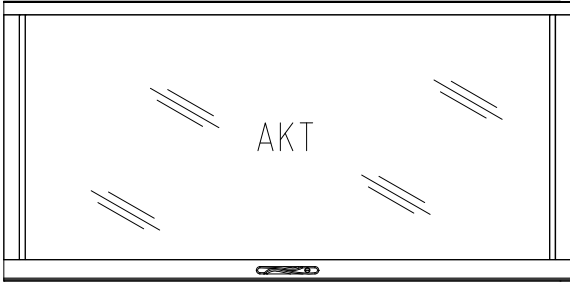
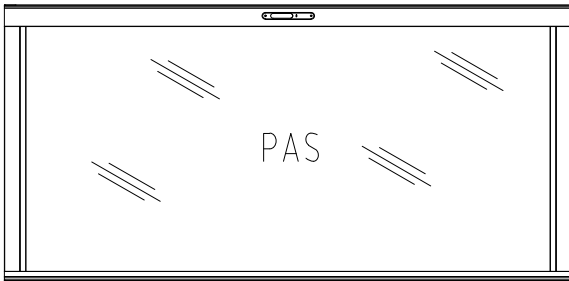
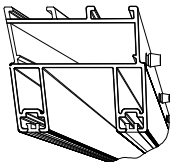
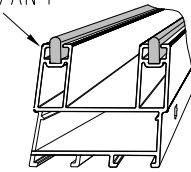
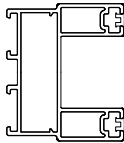



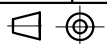
Pos	SPECIFICATION-STÜCKLISTE-NOMENCLATURE-ELEMENTI-ESPECIFICACIÓN PM70-7933	Pcs	Profile (mm)	Length (mm)
	žaluzii- Louver- das Lattenfenster- la persienne- la persiana 600 x 2100 mm 	4		
EaE1	Eave edging- Dachrandbrett- Madrier en bordure du toit- Tavola bordo tetto- Tabla de valadizo 	2	70x28	4800
EaE2	Eave edging- Dachrandbrett- Madrier en bordure du toit- Tavola bordo tetto- Tabla de valadizo 	2	70x28	5400
EaE3	Eave edging- Dachrandbrett- Madrier en bordure du toit- Tavola bordo tetto- Tabla de valadizo 	1	120x28	4800
EaE4	Eave edging- Dachrandbrett- Madrier en bordure du toit- Tavola bordo tetto- Tabla de valadizo 	1	120x28	5400
RoR1	Rafter- Sparre- Chevron- Trave- Cabrio 	24	140x44	4573
RoR2	Rafter- Sparre- Chevron- Trave- Cabrio 	6	140x44	5100
Sis1	Side slat- Randleiste- Baguette en bordure- Listón de borde- Listello bordo 	2	28x70	600
Sis2	Side slat- Randleiste- Baguette en bordure- Listón de borde- Listello bordo 	8	28x70	2050
Sis3	Side slat- Randleiste- Baguette en bordure- Listón de borde- Listello bordo 	3	34x70	1938
Sis4	Side slat- Randleiste- Baguette en bordure- Listón de borde- Listello bordo 	1	34x70	668
Sis5	Side slat- Randleiste- Baguette en bordure- Listón de borde- Listello bordo 	1	34x70	1038
Sla1	Slat- Leiste- Baguette- Listello- Listón 	1	28x70	1039
Sla2	Slat- Leiste- Baguette- Listello- Listón 	3	28x70	1939
TP1	Tender post- Tenderleiste- T-poste- Rinforzo- Refuerzo 	2	32x40	550
TP2	Tender post- Tenderleiste- T-poste- Rinforzo- Refuerzo 	8	40x32	2050
2FB3-1	Floor board- Fussbodenbrett- Madrier du plancher - Tavola pavimento- Tabla de suelo 	66+1	114x28	2994
RB2-1	Roof board- Dachbrett- Madrier du toit- Tavola tetto- Tabla de tejado 	52+1	89x19	5400
RB2-2	Roof board- Dachbrett- Madrier du toit- Tavola tetto- Tabla de tejado 	52+1	89x19	4800
TB3-1	Ceiling board- Dachbodenbrett- Madrier du Grenier- Tavola soffitta- Tabla de techo 	16+2	95x16	5400
TB3-2	Ceiling board- Dachbodenbrett- Madrier du Grenier- Tavola soffitta- Tabla de techo 	16+2	95x16	4800
TB3-3	Ceiling board- Dachbodenbrett- Madrier du Grenier- Tavola soffitta- Tabla de techo 	64+2	95x16	1300
FIB3-1	Floor beading- Fussbodenleiste- Baguette du plancher- Listello pavimento- Listón de suelo 	10	19x45	2360

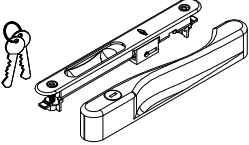
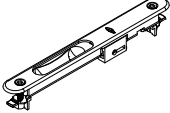

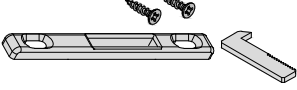
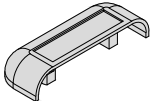
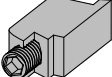
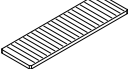
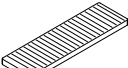




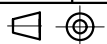
Pos	SPECIFICATION-STÜCKLISTE-NOMENCLATURE-ELEMENTI-ESPECIFICACIÓN PM70-7933		Pcs	Profile (mm)	Length (mm)
QTI40-1	Seal- Dichtung- Joint d'isolation- Guarnizione- Burlete- QTI40		4		2500
WG8-1	Water gutter- Wasserleiste- Rejet d'eau- Protección de lluvia- Protezione dalla pioggia- QP40x30x...HA		1		740
WG8-2	Water gutter- Wasserleiste- Rejet d'eau- Protección de lluvia- Protezione dalla pioggia- QP40x30x...HA		1		1110
WG8-3	Water gutter- Wasserleiste- Rejet d'eau- Protección de lluvia- Protezione dalla pioggia- QP40x30x...HA		3		2010
WG12-1	Water gutter- Wasserleiste- Rejet d'eau- Protección de lluvia- Protezione dalla pioggia- QP124x124x...HA		9		2510
WG10-1	Water gutter- Wasserleiste- Rejet d'eau- Protección de lluvia- Protezione dalla pioggia- QP201x81x...HA		4		2750
StS1	Stabilizing stick- Stabilisierungsstock- Baton équilibrant- Bastone stabilizzatore- Palo estabilizador		73	16x16	360
StS2	Stabilizing stick- Stabilisierungsstock- Baton équilibrant- Bastone stabilizzatore- Palo estabilizador		3	16x16	345
StS3	Stabilizing stick- Stabilisierungsstock- Baton équilibrant- Bastone stabilizzatore- Palo estabilizador		3	16x16	290
StS4	Stabilizing stick- Stabilisierungsstock- Baton équilibrant- Bastone stabilizzatore- Palo estabilizador		3	16x16	270
StS5	Stabilizing stick- Stabilisierungsstock- Baton équilibrant- Bastone stabilizzatore- Palo estabilizador		3	16x16	225
StS6	Stabilizing stick- Stabilisierungsstock- Baton équilibrant- Bastone stabilizzatore- Palo estabilizador		1	16x16	210
StS7	Stabilizing stick- Stabilisierungsstock- Baton équilibrant- Bastone stabilizzatore- Palo estabilizador		3	16x16	180
QLI2 5x1_0	Connection tape -Verbindungsband für Bohlen -Ruban de connection -Nastro di connessione- Cinta de conexion 1x25x60 mm		13		
QLY-A CAW585	Cylinder- Zylinderschloss- Serrure a mortaiser- Serratura a cilindro- Bombin- QLY-ACAW585		1	U51-5	
QLIUY-1	Door fittings- Türbeschlag- Ferrure- Ferramenta porta- Manilla (puerta)- QLIUY-1		2	U71-1V	
QLY-A CWKK26	Door fittings- Türbeschlag- Ferrure- Ferramenta porta- Manilla (puerta)- QLY-ACWKK26		1	U51-5	
QVKA	Door fittings- Türbeschlag- Ferrure- Ferramenta porta- Manilla (puerta)- QVKA		2	U71-1V	
QNU20 x20x40	L-iron- Winkel- Angle -Angolo- Angulo 20x20x40		32	001, ... AR, ...	
QNU35x3 5x130Zn	L-iron- Winkel- Angle -Angolo- Angulo 35x35x130 EM VN353590		6		
QNU50x6 5x130Zn	L-iron- Winkel- Angle -Angolo- Angulo- QNU50x65x130Zn		2		
QNA2 2x50Zn	Nail- Nagel- Clou- Chiodo- Clavo- 2.5x50mm		740	2FB3-1 FIB3-1	
QNA3 x70Zn	Nail- Nagel- Clou- Chiodo- Clavo- 3x70mm		1400	RB2-1 RB2-2	
QNA4 x40Zn	Nail- Nagel- Clou- Chiodo- Clavo- 4x40mm- EM72801		52		
QKRPP3 _5x50Zn	Screw- Schraube- Vis- Vite- Tornillo- 3.5x50mm		1450	TP, SIS, COB, SLA, TB, EAE	

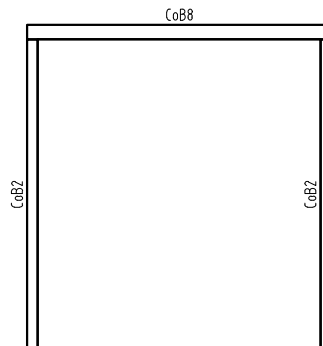
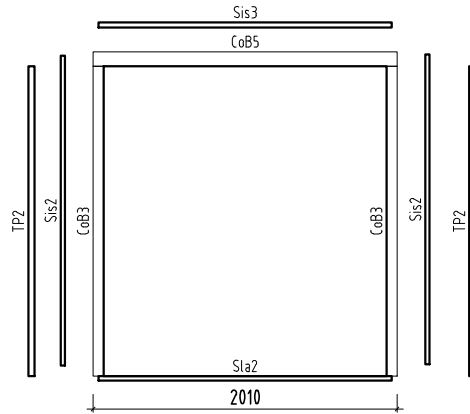
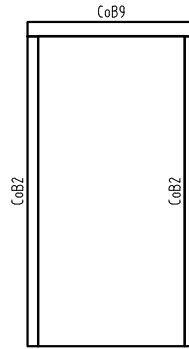
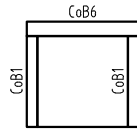
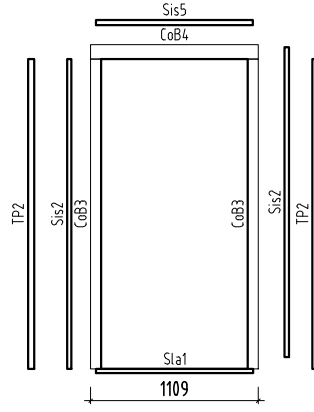
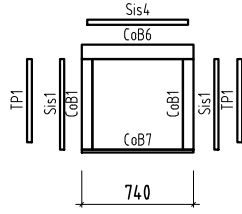


Pos	SPECIFICATION-STÜCKLISTE-NOMENCLATURE-ELEMENTI-ESPECIFICACIÓN LU59-5P-7016	Pcs	Profile (mm)	Length (mm)
A-2		3	916x42	1968
B-2		3	916x42	1968
SL8110 S-1		3	59x50	1870
SL8110 S-2	<p data-bbox="550 1214 715 1243">QLY-VG53/AN 1</p> 	3	59x50	1870
SL8110 S-3		6	59x50	2050
QLY-SL076S-1		3		1870

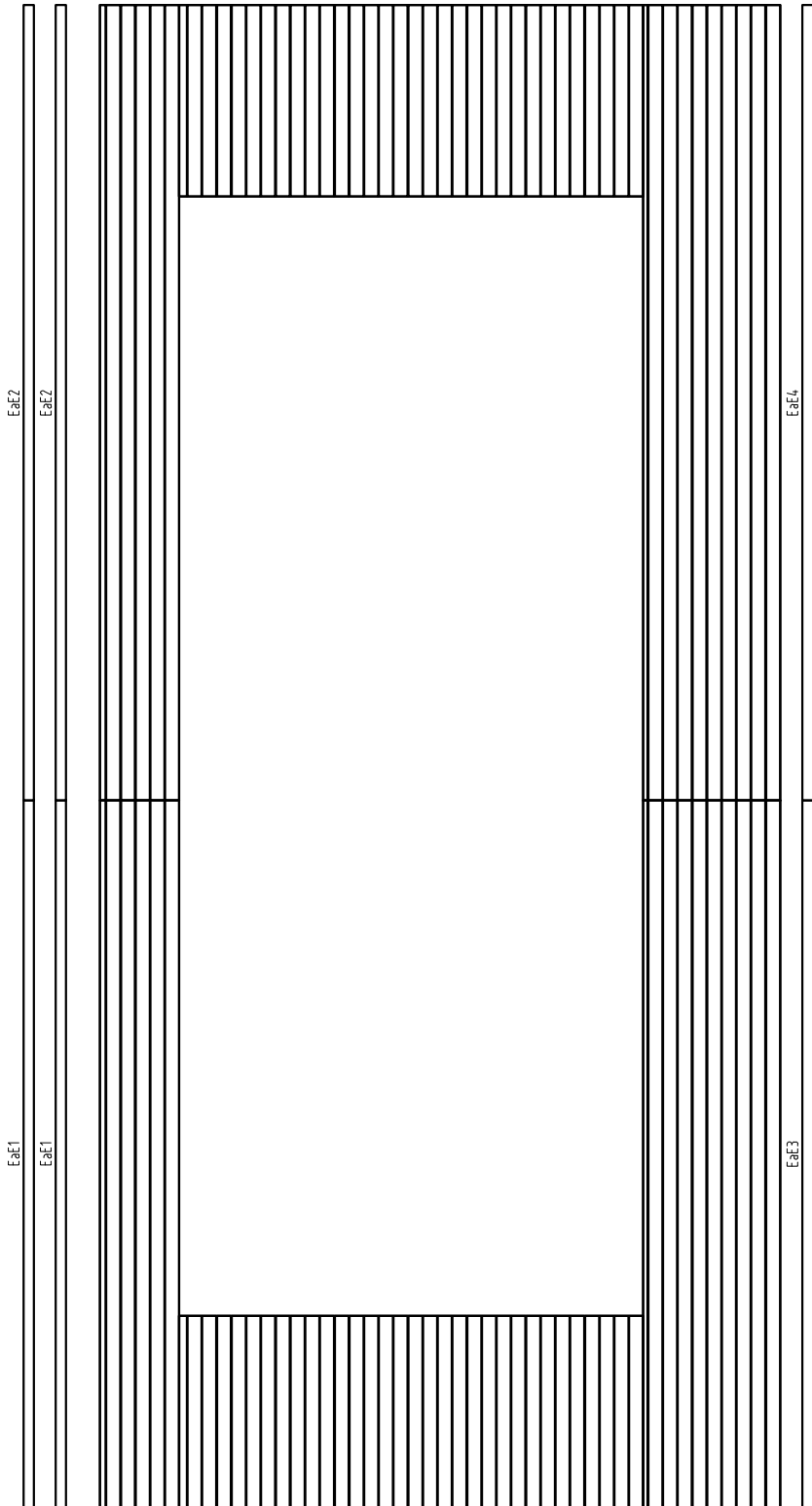


Pos	SPECIFICATION-STÜCKLISTE-NOMENCLATURE-ELEMENTI-ESPECIFICACIÓN LU59-5P-7016	Pcs	Profile (mm)	Length (mm)
QLY- ACSL243		3		
QLY- ACSL240		3		
QLY- ACSL813A		12		
QLY- ACSL246		6		
QLY- ACSL024Z		9		
QLY- ALI170		48		
QPL20x 100x2PET		24		
QPL20x 100x3PET		24		
QSE3x8_5	Seal- Dichtung- Joint d'isolation- Guarnizione- Burlate		9	
QG-2	Hole plug- Abdeckkappe- Cache-vis- Tappi in legno- Embellecedor		9	

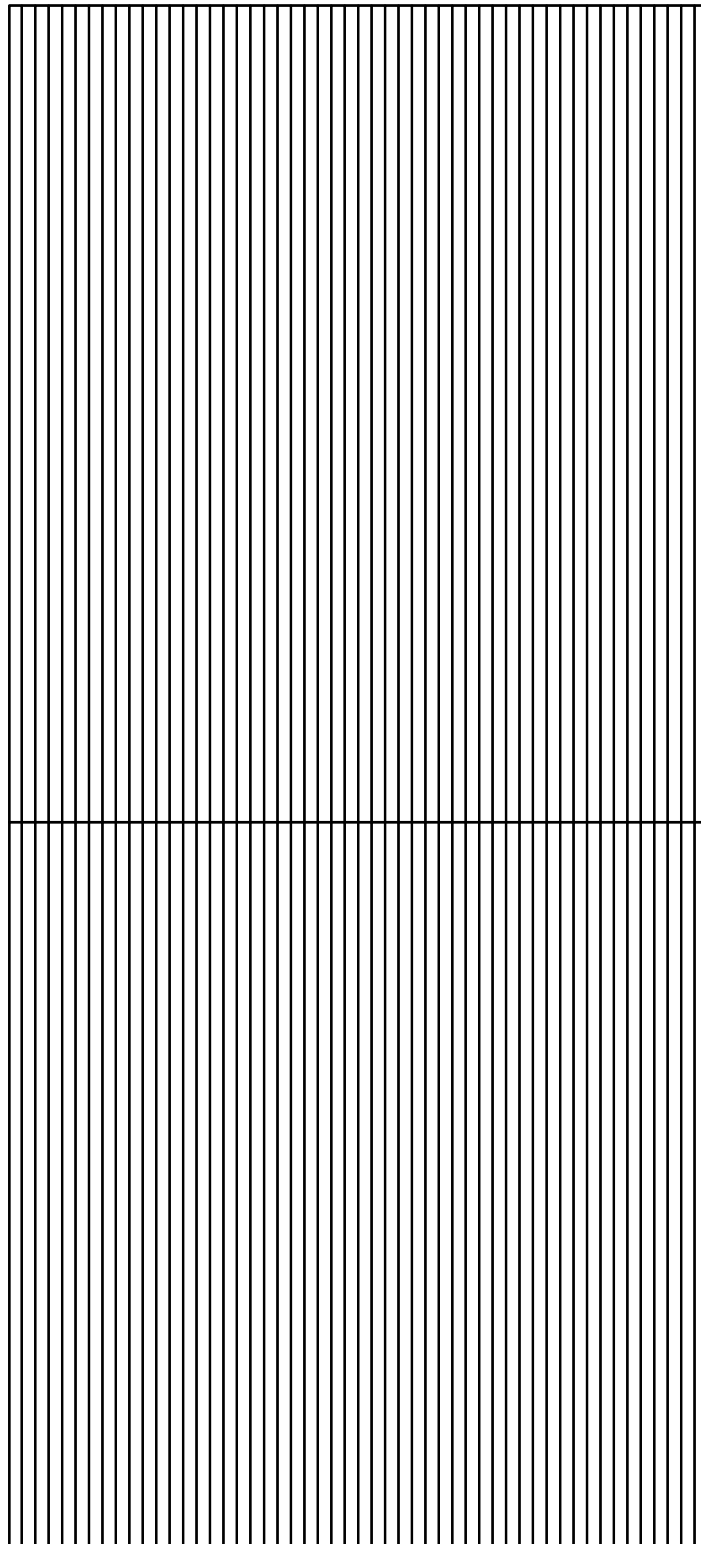




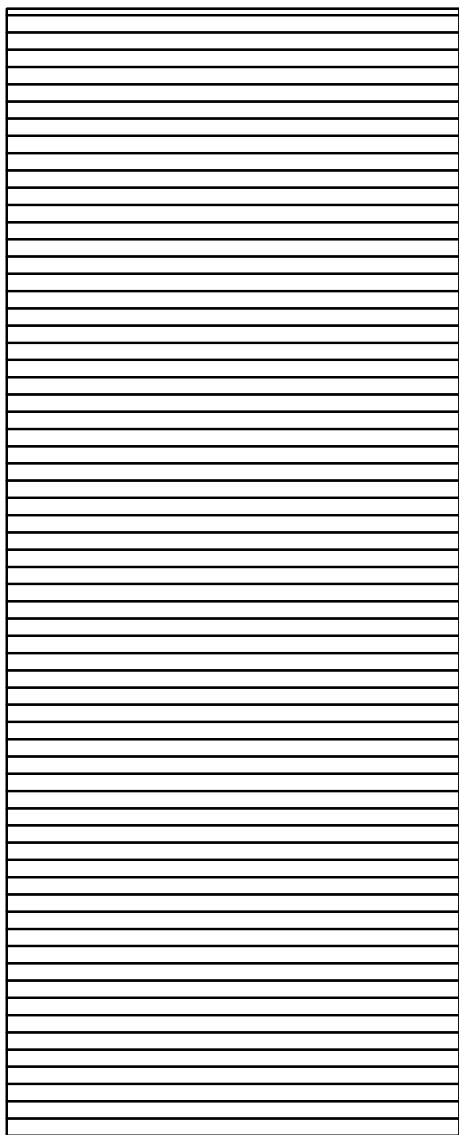
Door and windows laths



Roof overhangs

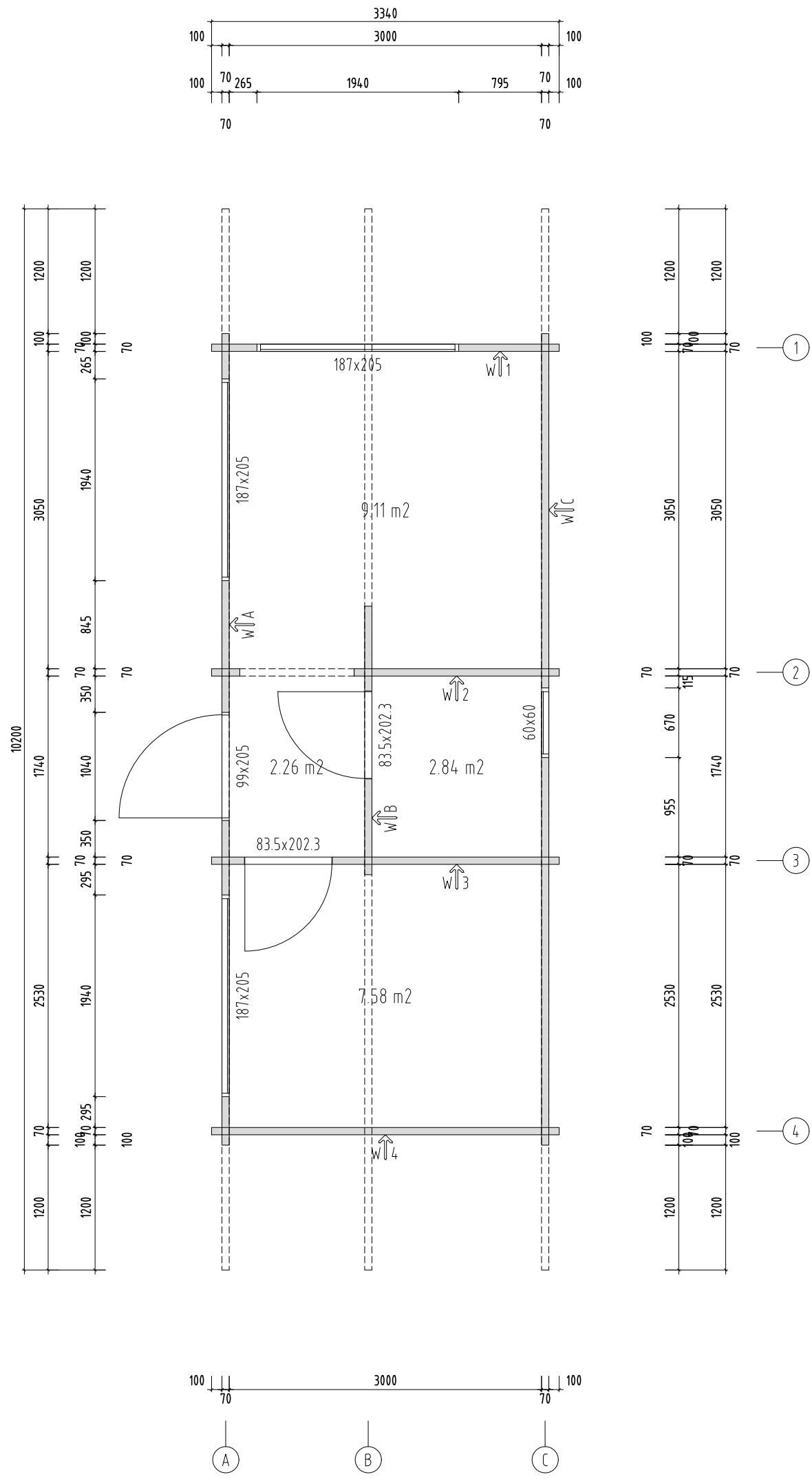


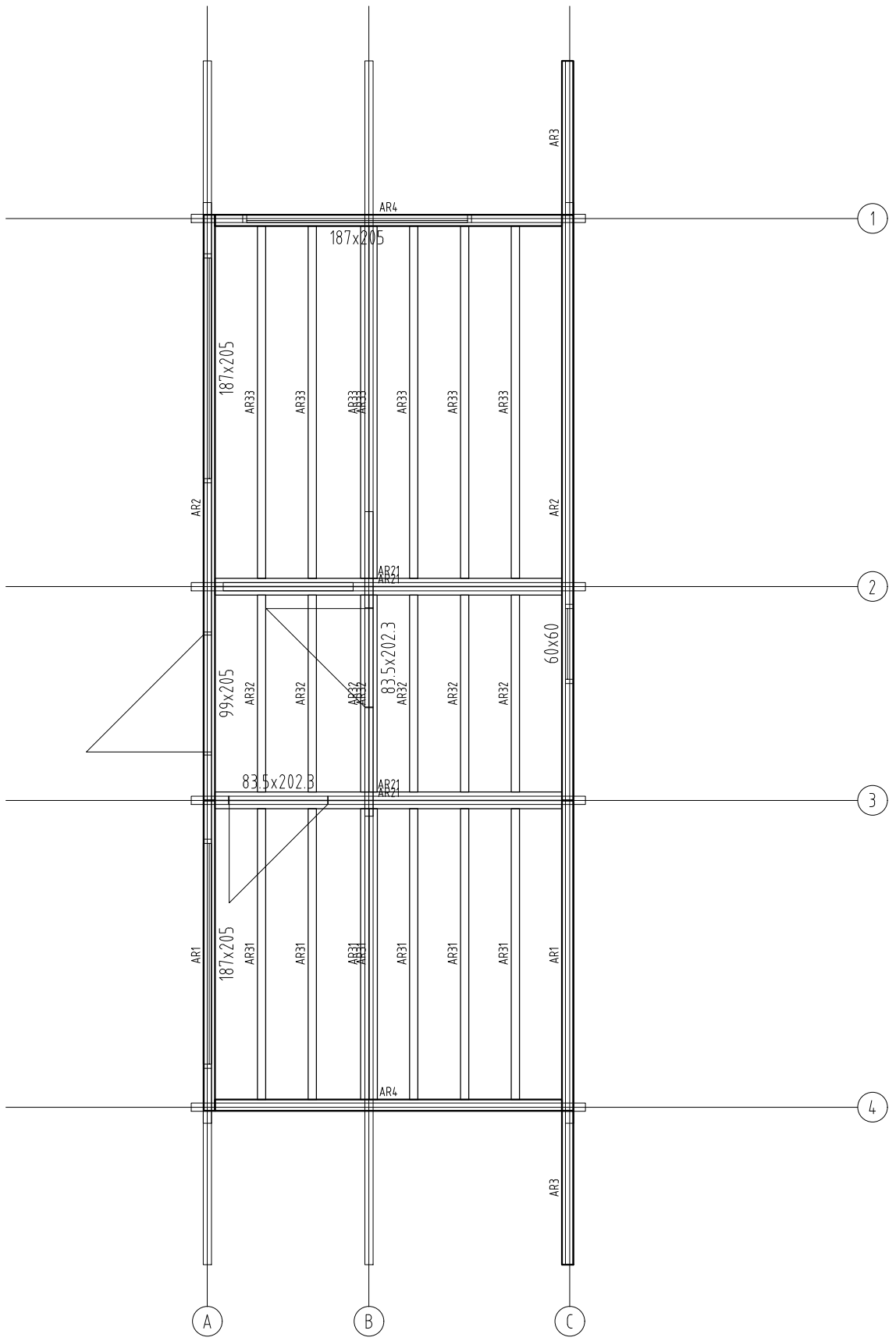
Roof boarding

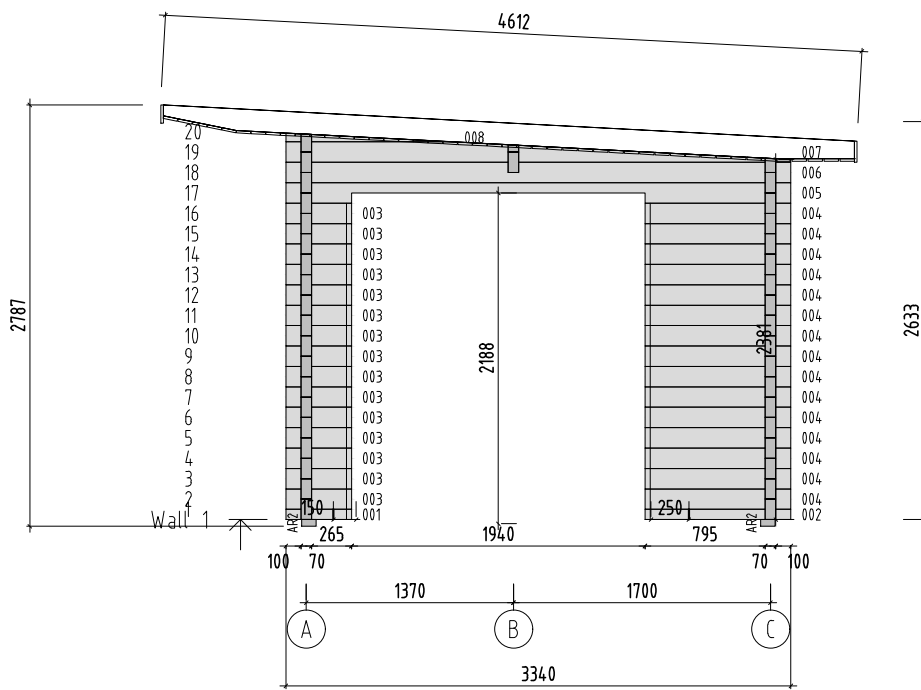


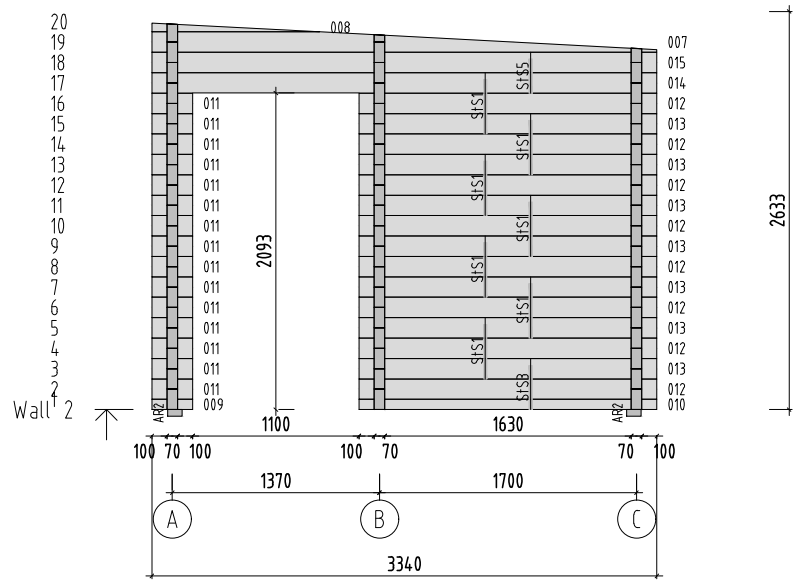
Floor boards

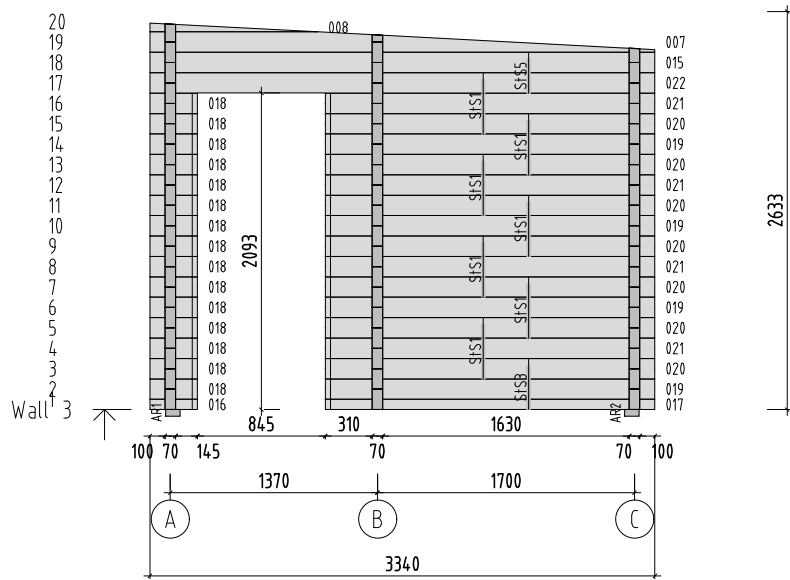
H = 1.500 m
TOTAL: 21.79 m²

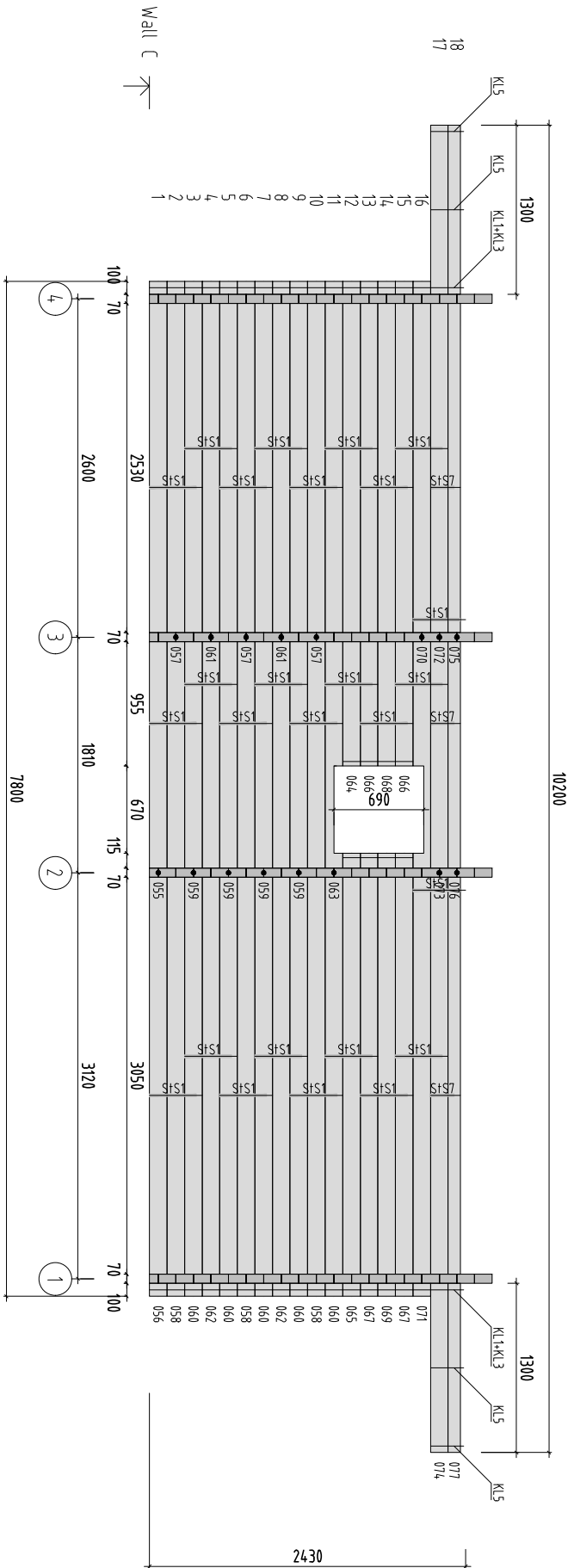






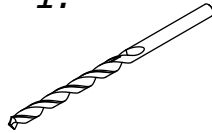




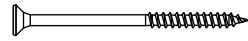


NB!

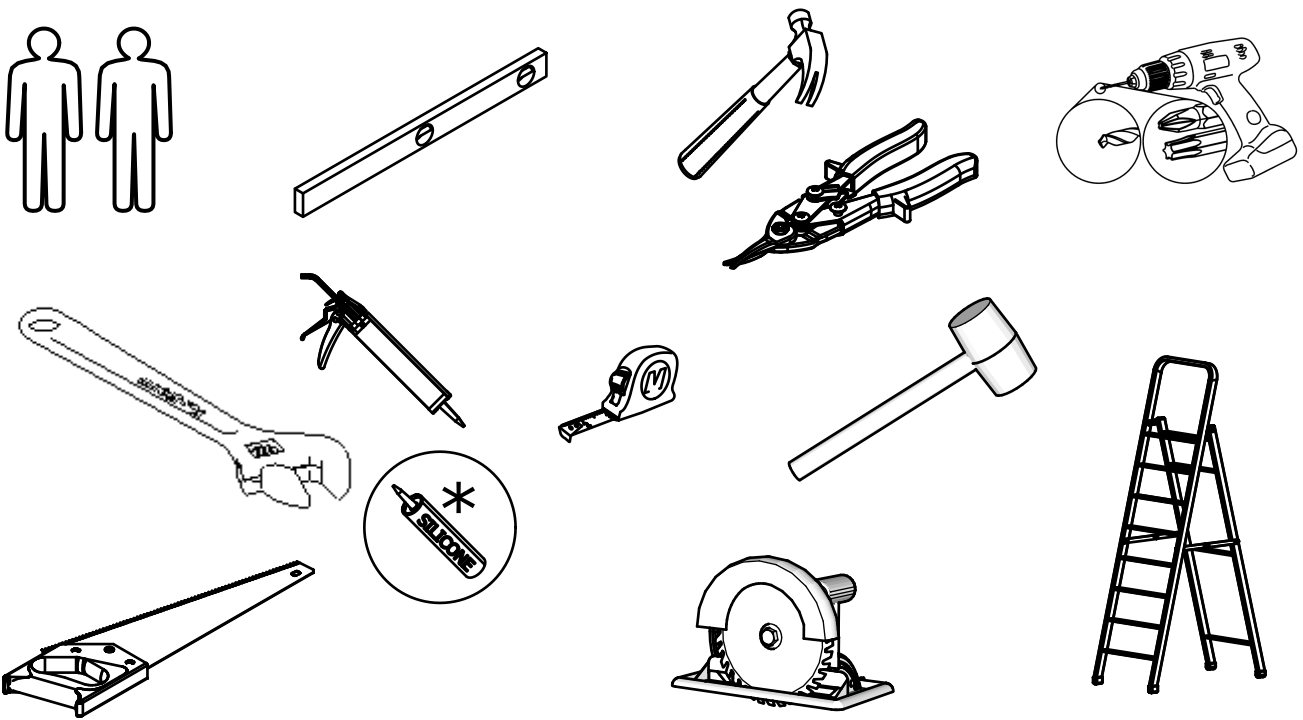
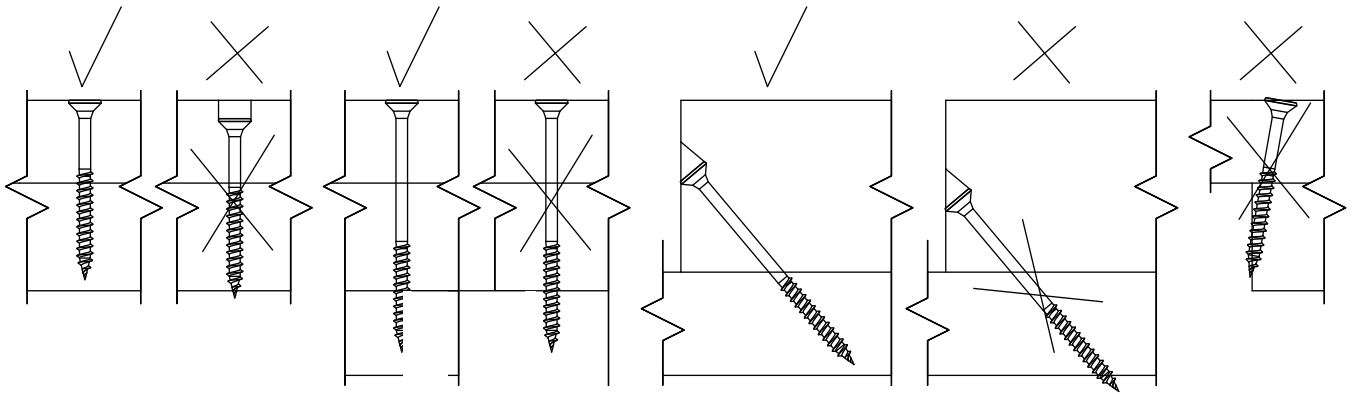
1.



2.

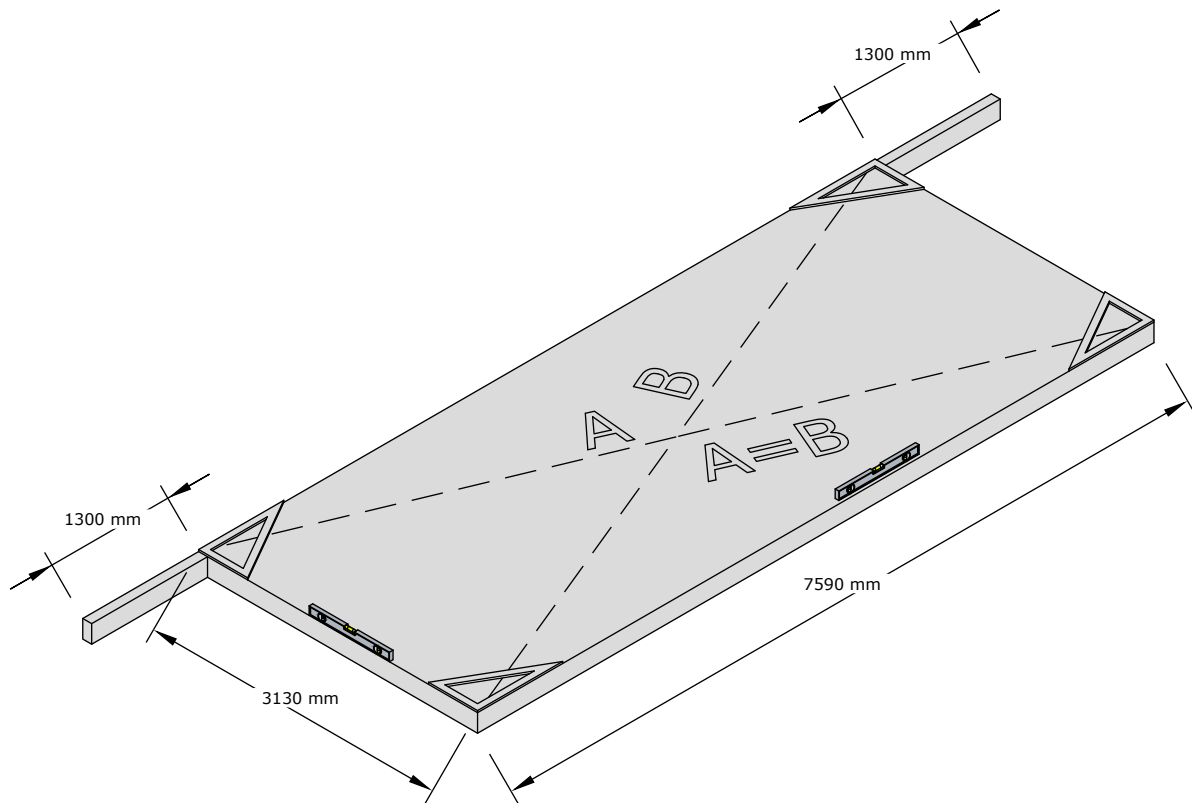
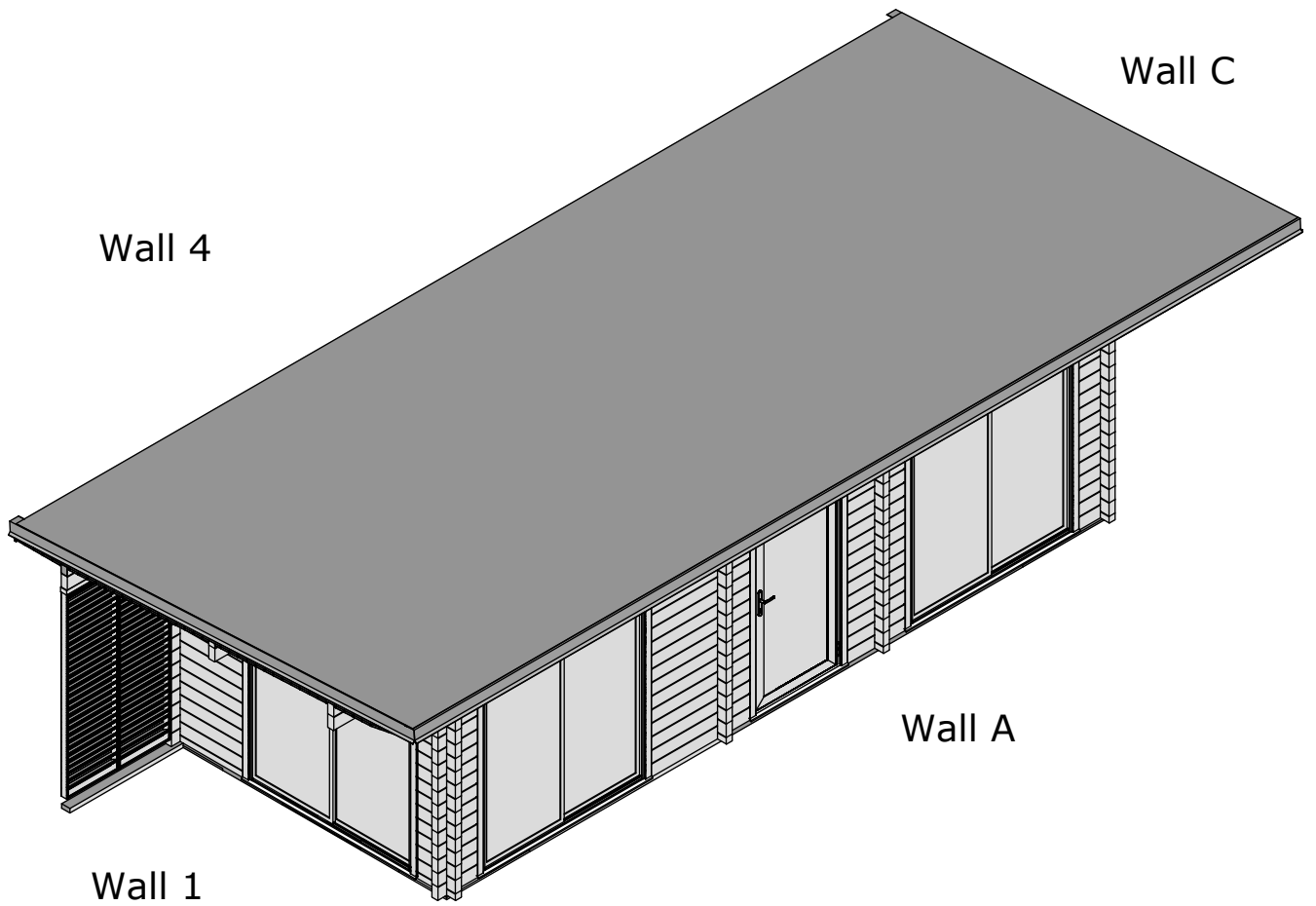


$\varnothing 1,5 \text{ mm}$	$\varnothing 3,0...4$
$\varnothing 2,0 \text{ mm}$	$\varnothing 4,5$
$\varnothing 6,0 \text{ mm}$	$\varnothing 8,0$

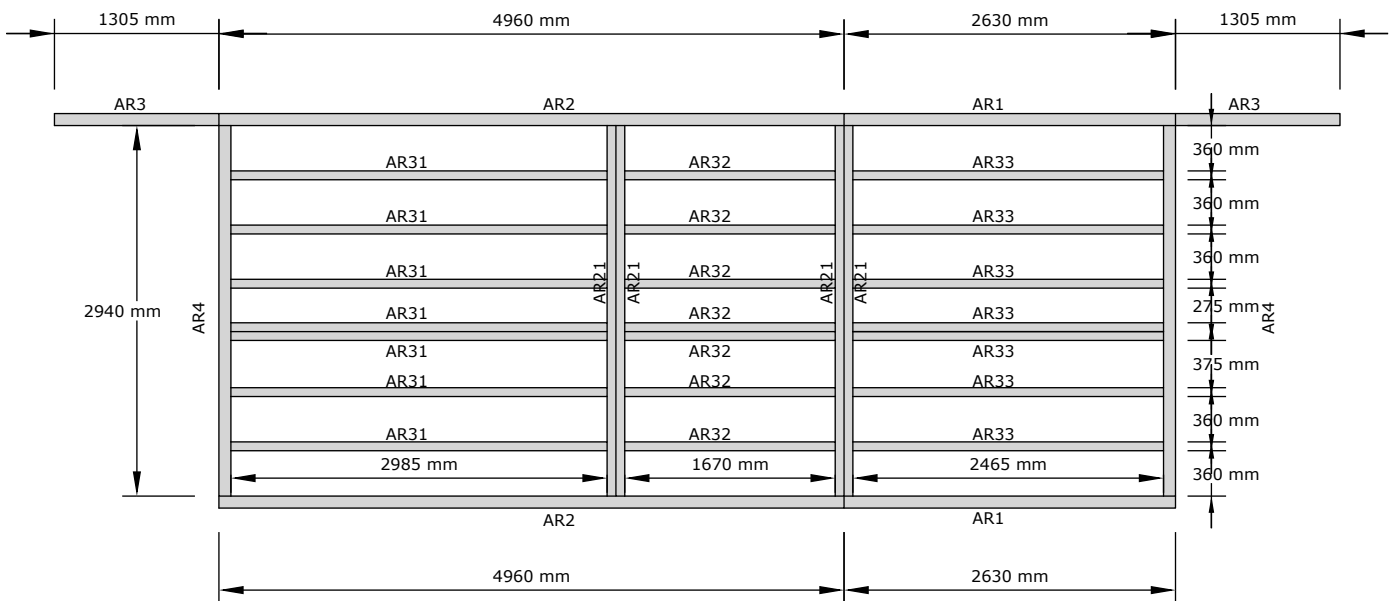
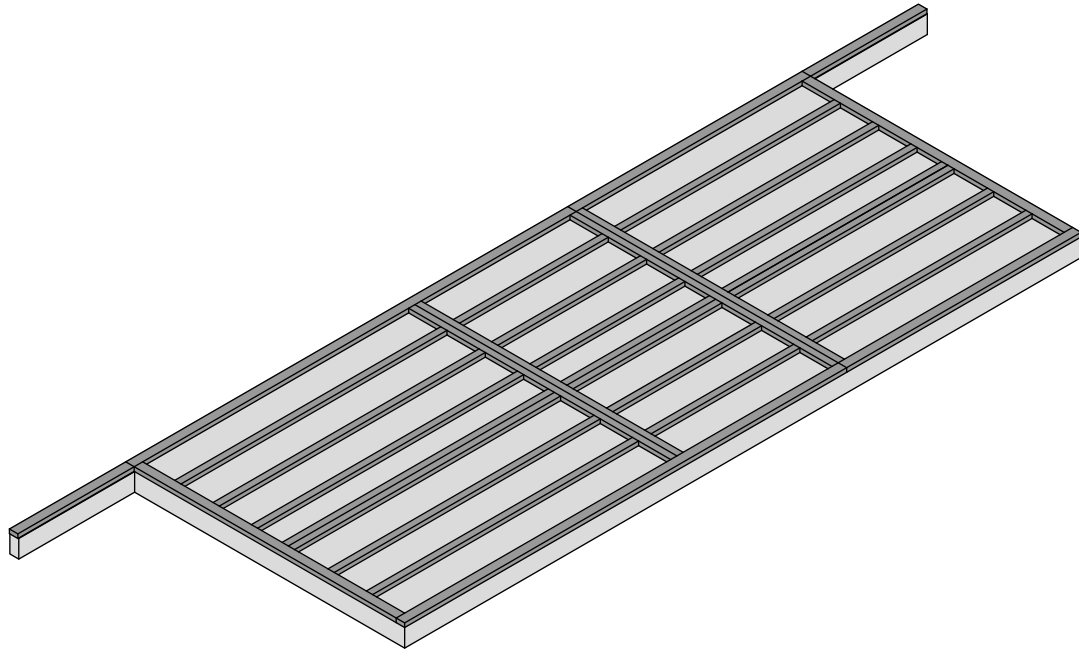
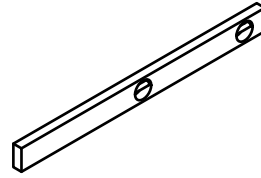


ENG	-	Not included
GER	-	Nicht enthalten
FR	-	Non inclus
ES	-	No incluso
IT	-	Non incluso
NO	-	Ikke inkludert
SWE	-	Ingår inte
FIN	-	Ei sisälly hintaan
DEN	-	Ikke inkluderet
NED	-	Niet inbegrepen
POR	-	Não incluído
CZ	-	Není zahrnuto
POL	-	Nie wliczone
LIT	-	Neįtraukta
LAT	-	Nav iekļauts
RUS	-	Не включено
EST	-	Ei sisaldu komplektis

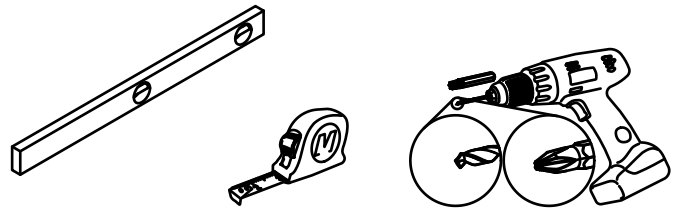
ENG	-	Separate manual
GER	-	Separates Handbuch
FR	-	Manuel séparé
ES	-	Manual separado
IT	-	Manuale separato
NO	-	Separat manual
SWE	-	Separat manual
FIN	-	Erillinen käyttöohje
DEN	-	Separat manual
NED	-	Aparte handleiding
POR	-	Manual separado
CZ	-	Samostatný manuál
POL	-	Osobna instrukcja
LIT	-	Atskiras vadovas
LAT	-	Atsevišķa rokasgrāmata
RUS	-	Отдельное руководство
EST	-	Eraldi juhend



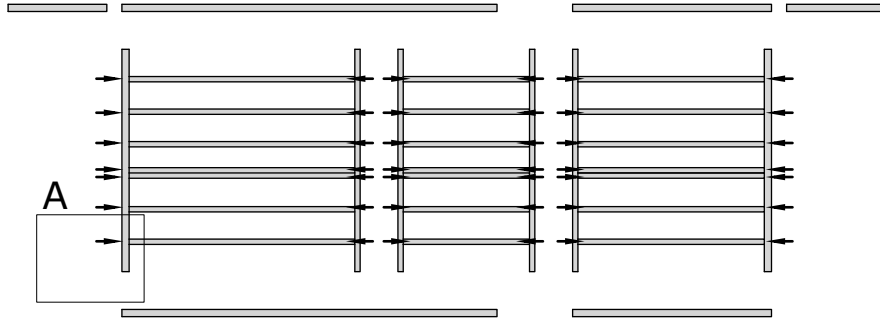
- AR1 x2
- AR2 x2
- AR3 x2
- AR4 x2
- AR21 x4
- AR31 x7
- AR32 x7
- AR33 x7



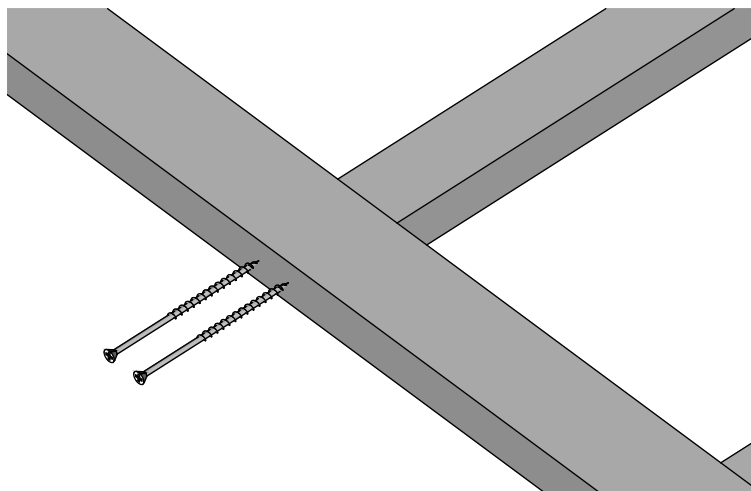
- AR1 x2
- AR2 x2
- AR3 x2
- AR4 x2
- AR21 x4
- AR31 x7
- AR32 x7
- AR33 x7



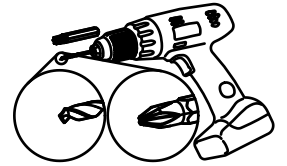
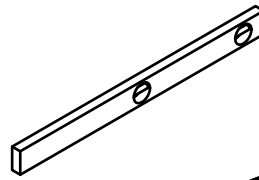
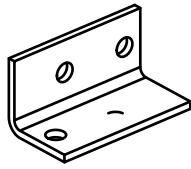
Ø6X160 x84 



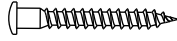
A



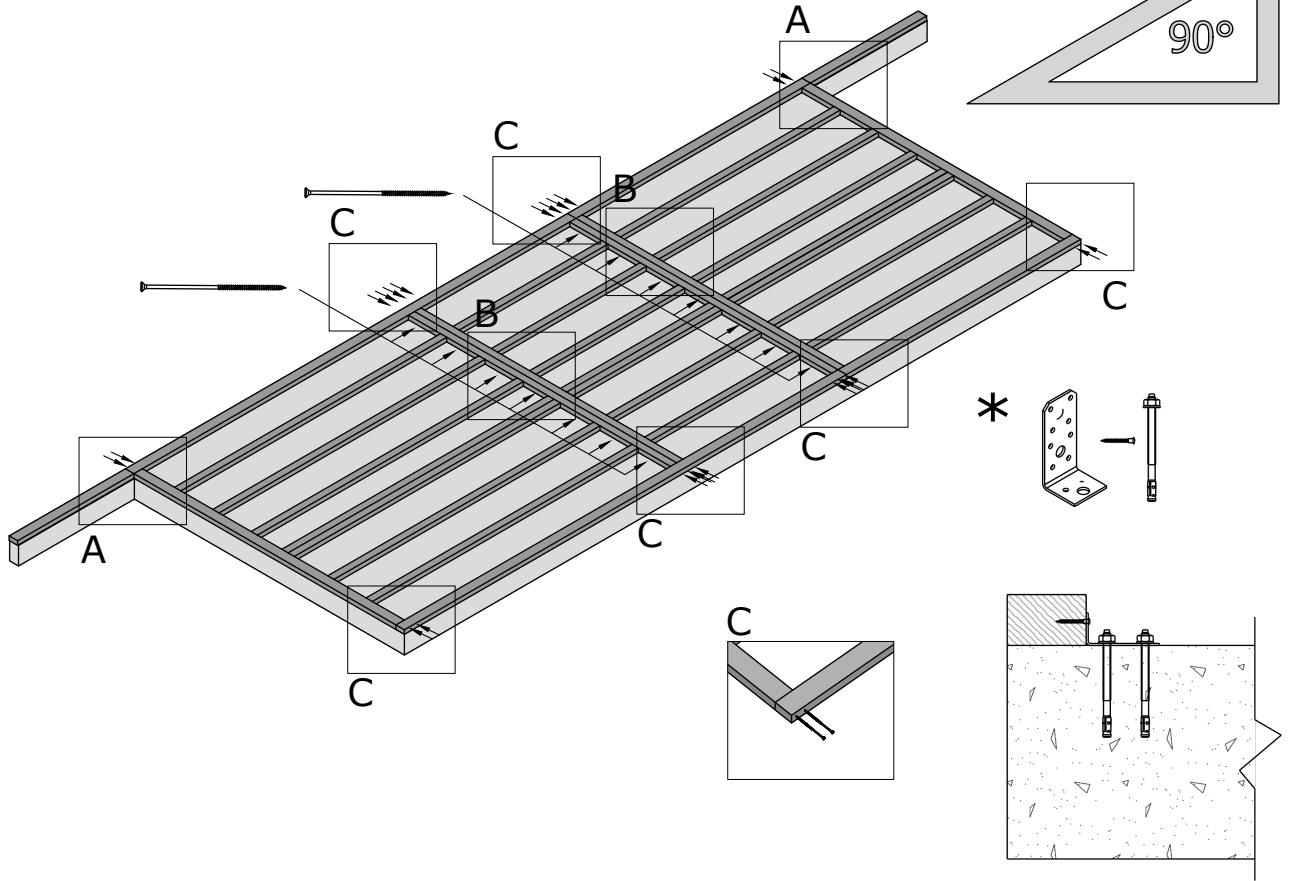
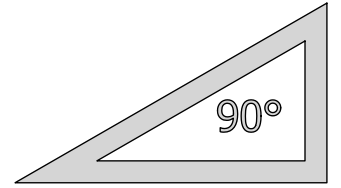
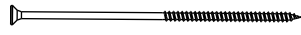
QNU20x20x40 x2



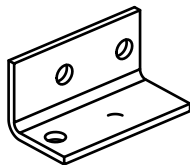
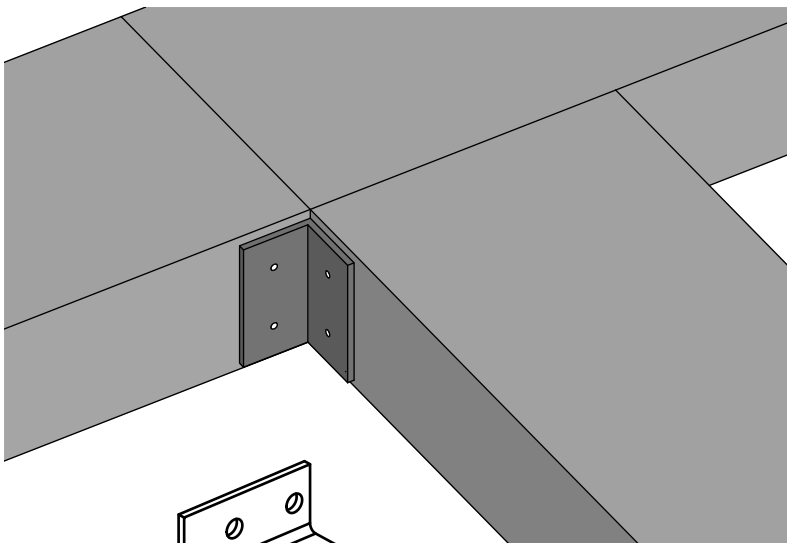
Ø5X40 x8



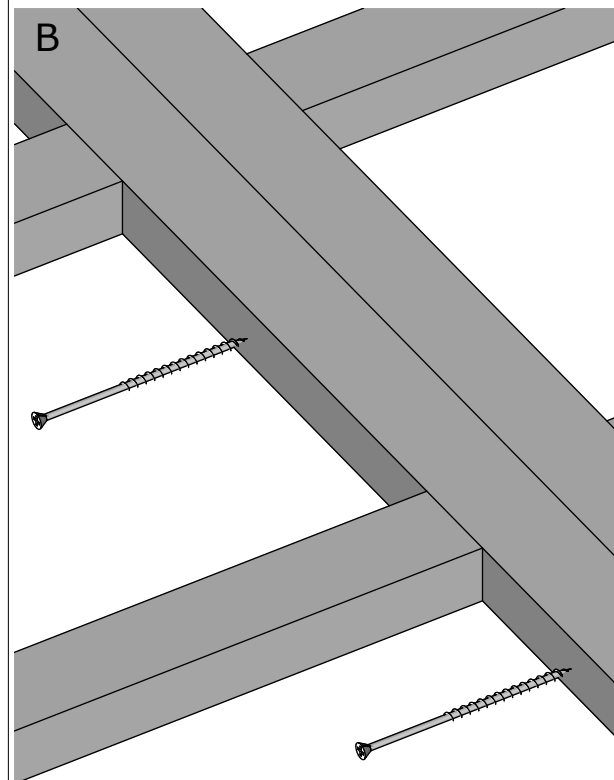
Ø6X160 x38



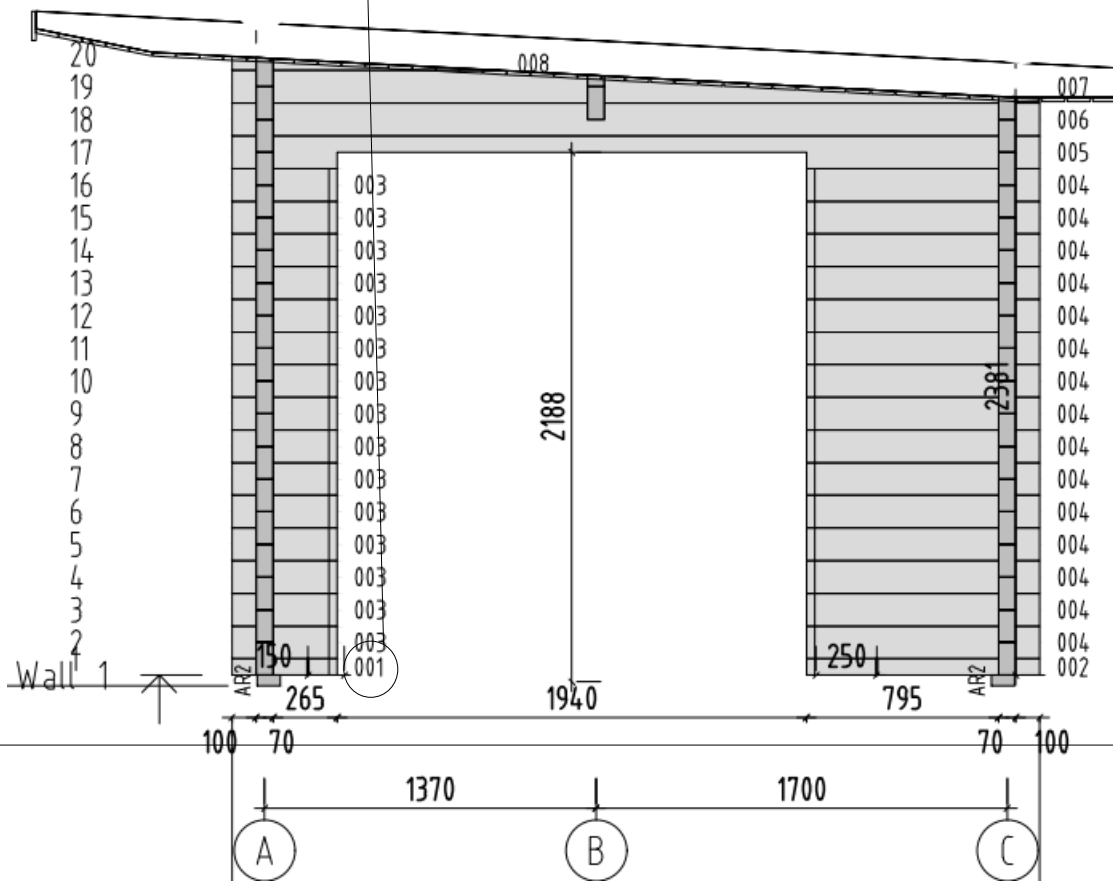
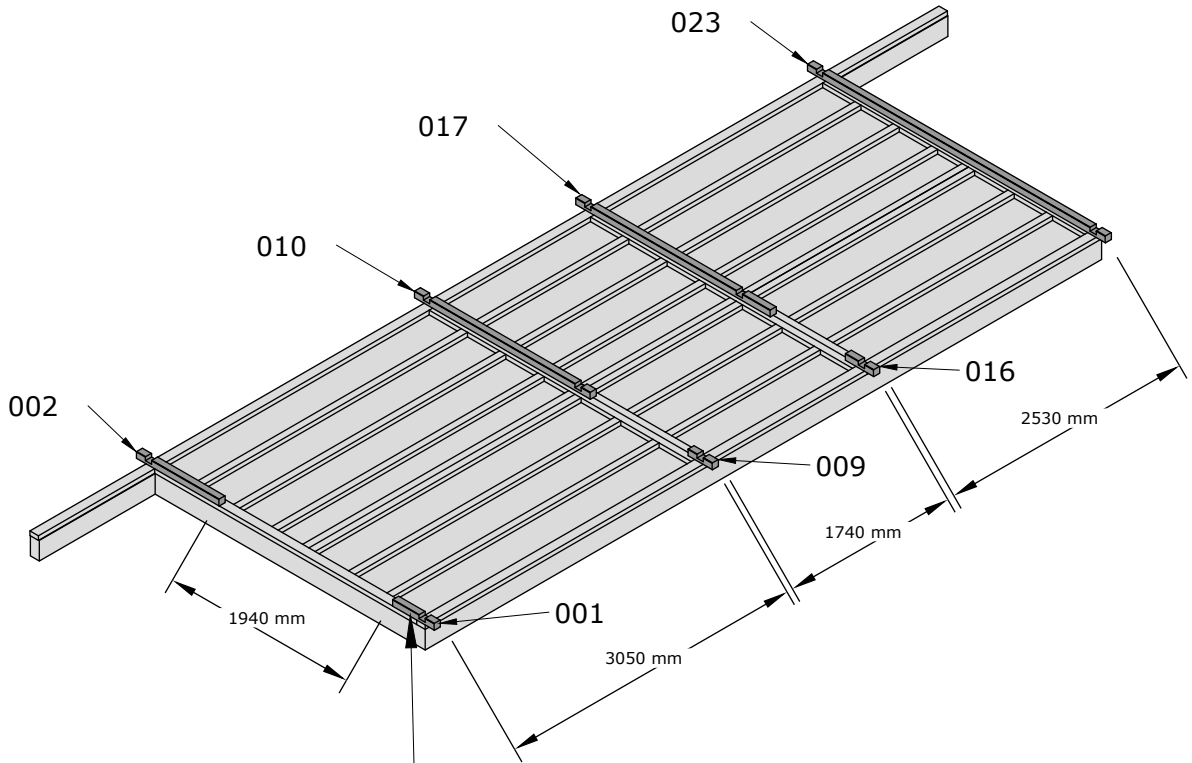
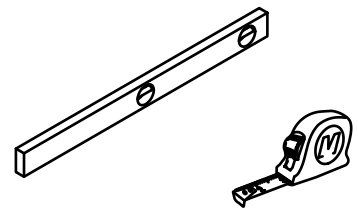
A



B



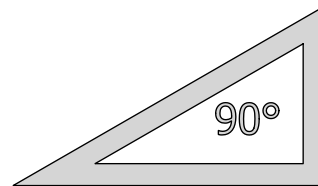
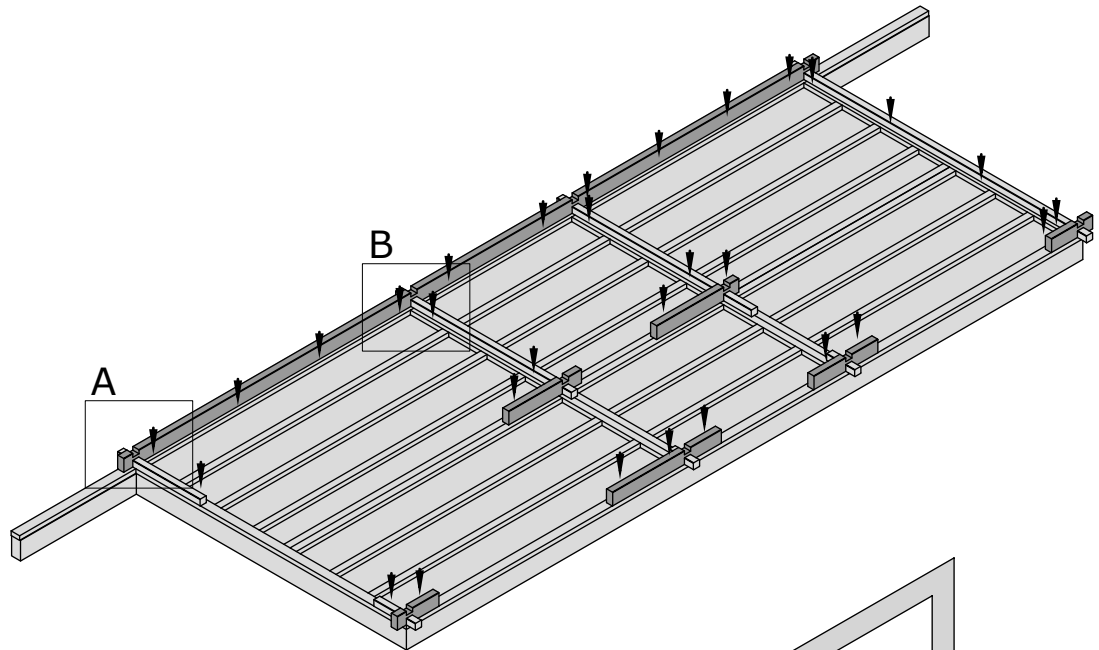
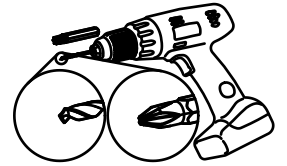
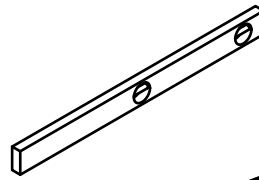
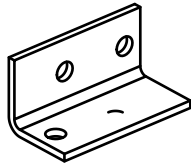
- 001 X1
- 002 X1
- 009 X1
- 010 X1
- 016 X1
- 017 X1
- 023 X1



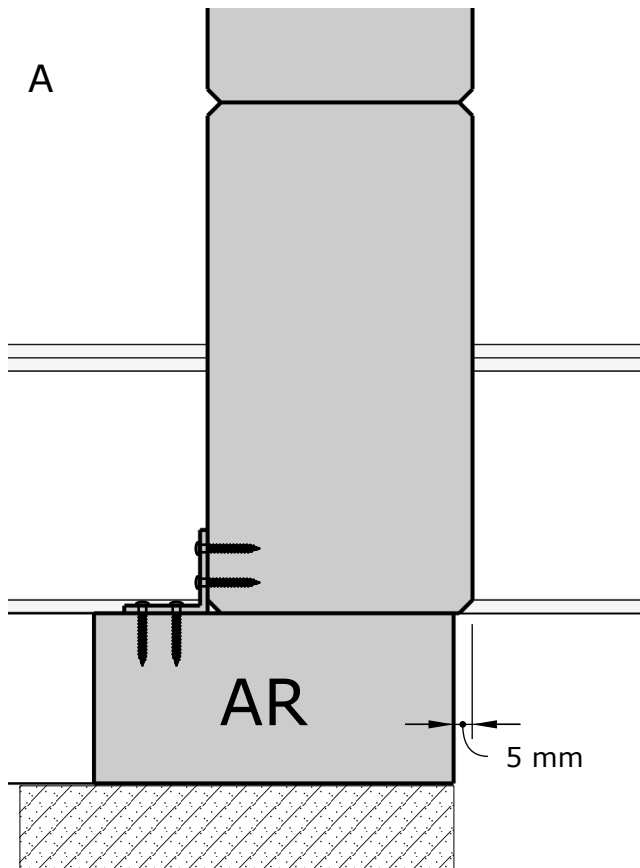
001, ...

QNU20x20x40 X30

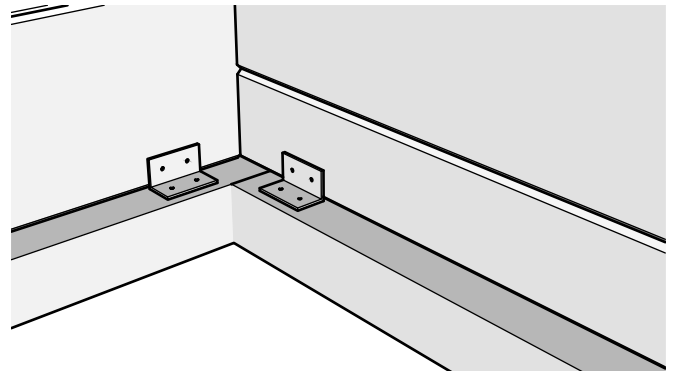
Ø5X40 x120



A



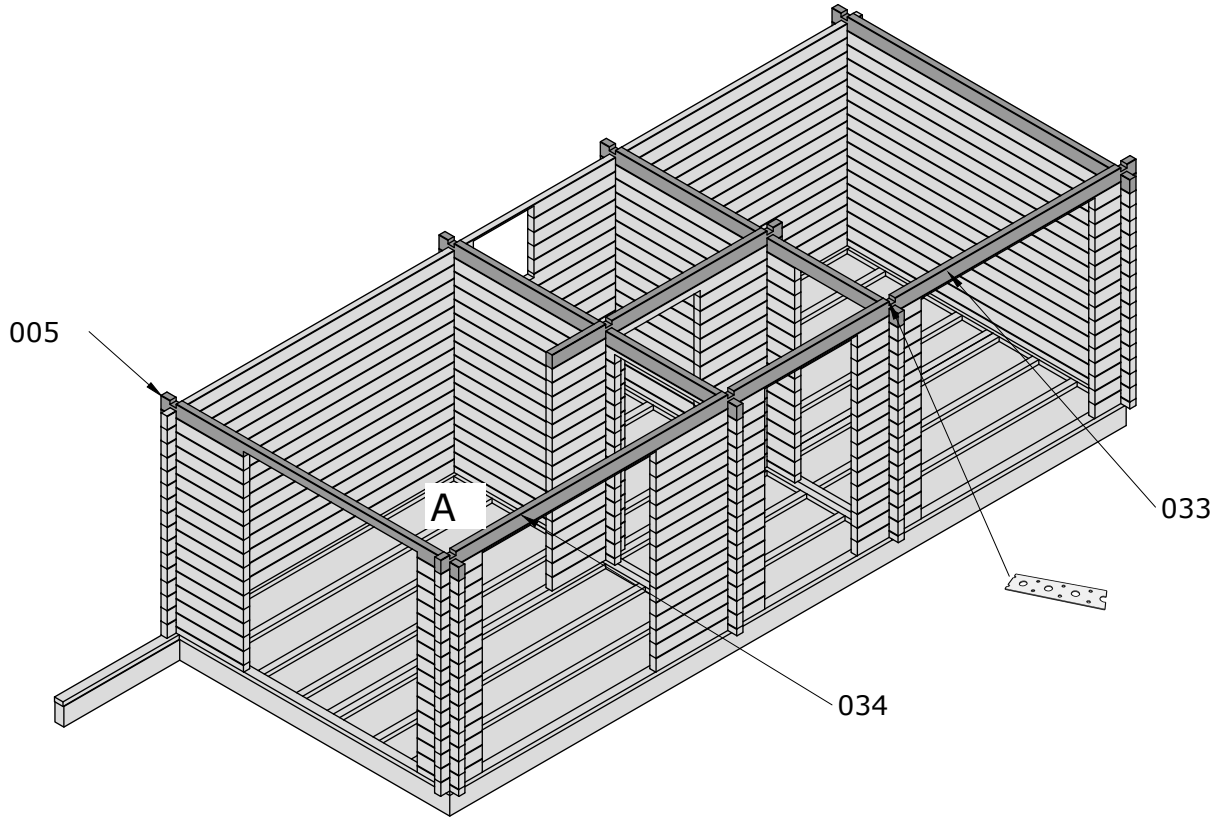
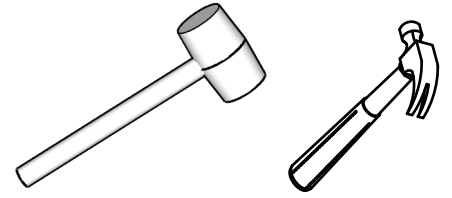
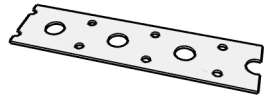
B



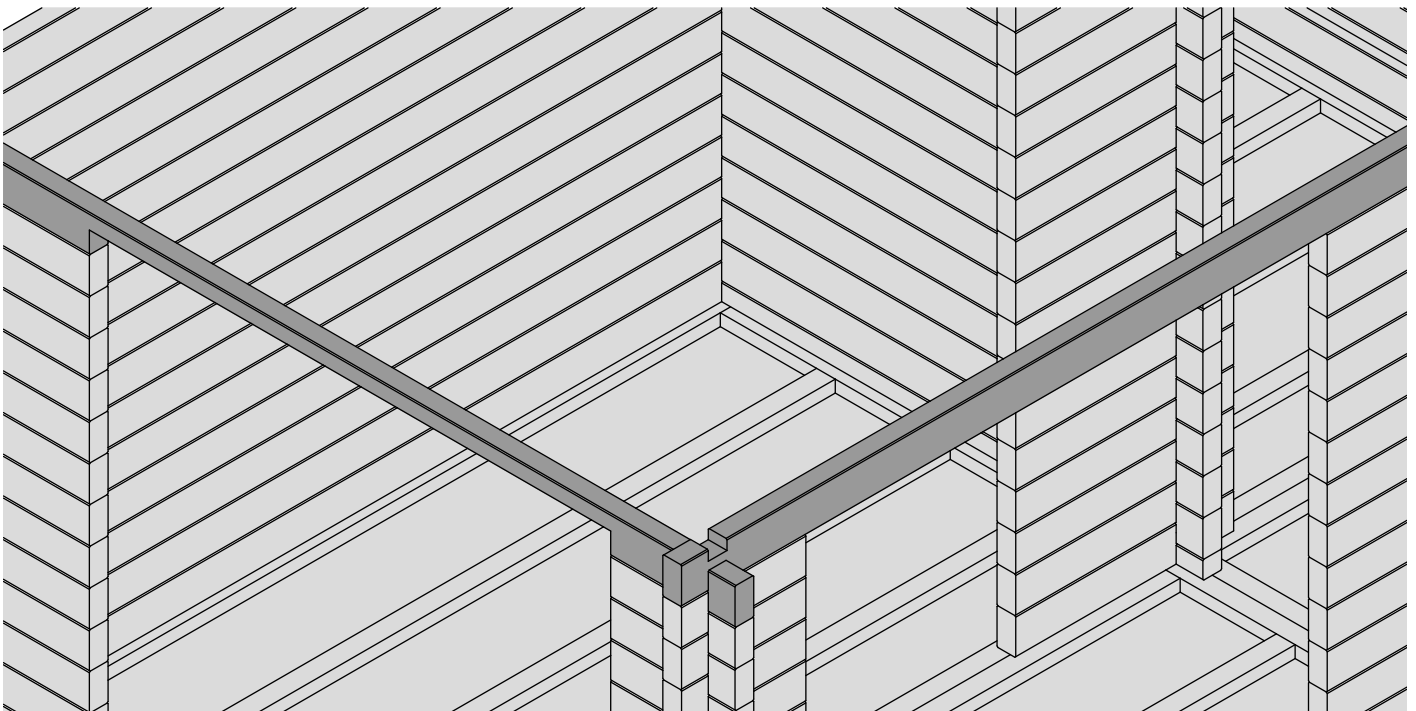
005, 033, ...
StS1 x73
StS2 x3
StS

QLI25X1_0 X13

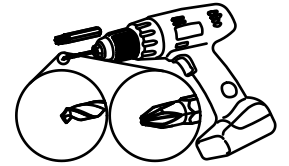
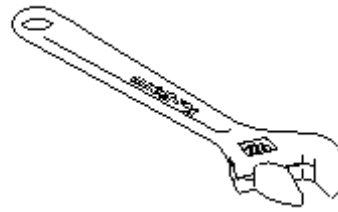
Ø4X40 x52



A



- KL1 x4
- KL2 x2
- KL3 x2
- KL4 x4
- KL5 x4
- KL6 x4



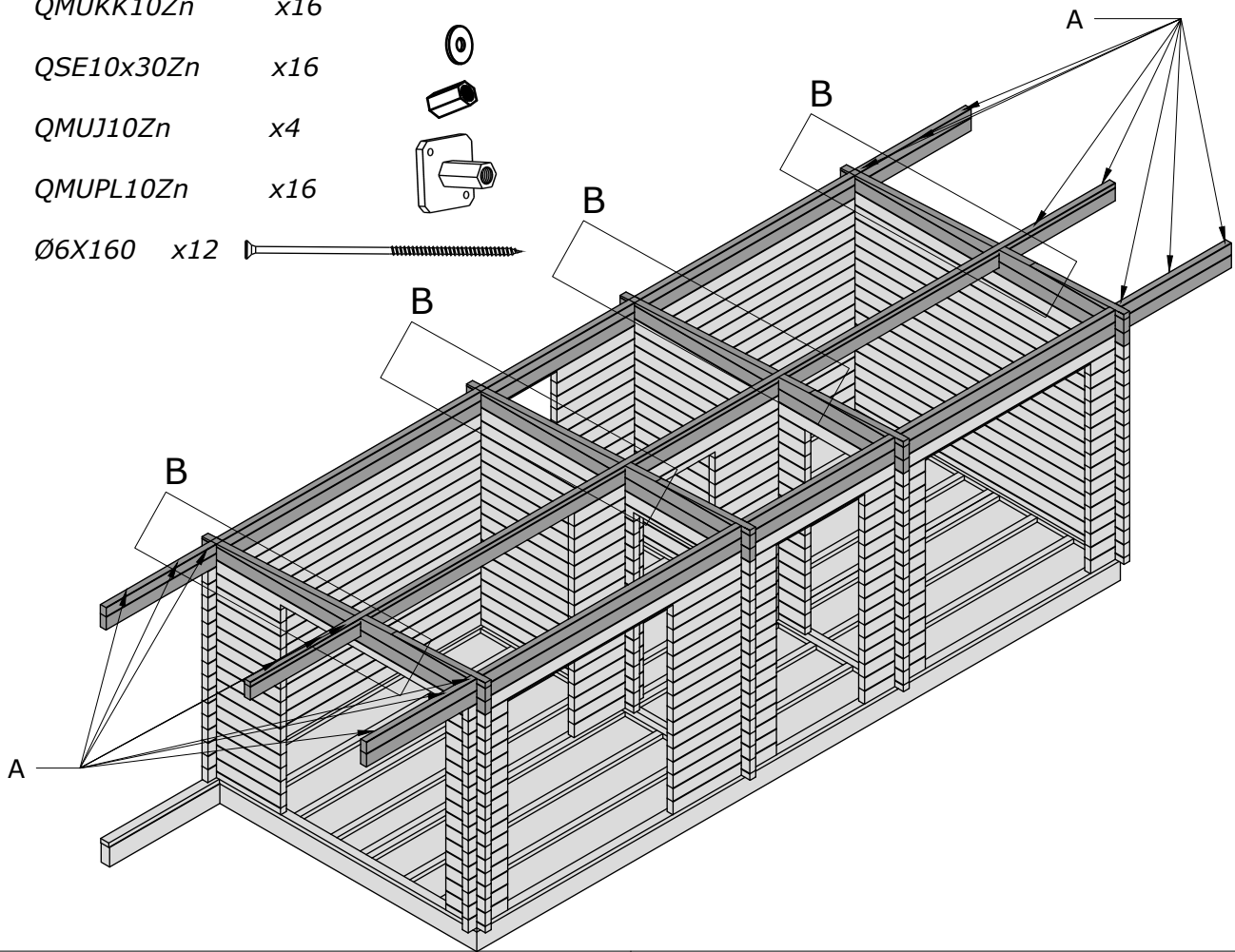
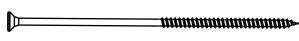
QMUKK10Zn x16

QSE10x30Zn x16

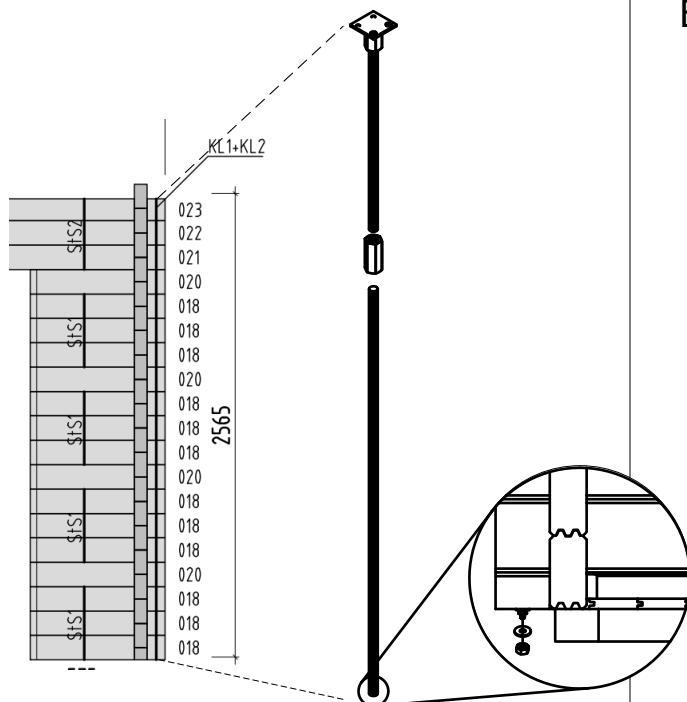
QMUJ10Zn x4

QMUPL10Zn x16

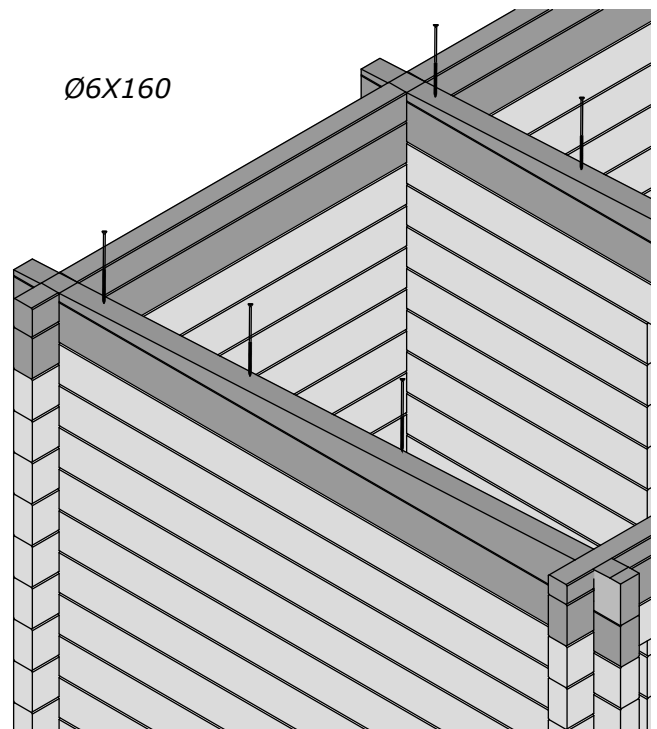
Ø6X160 x12



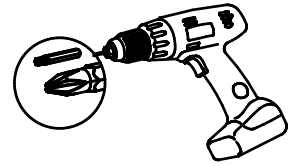
A



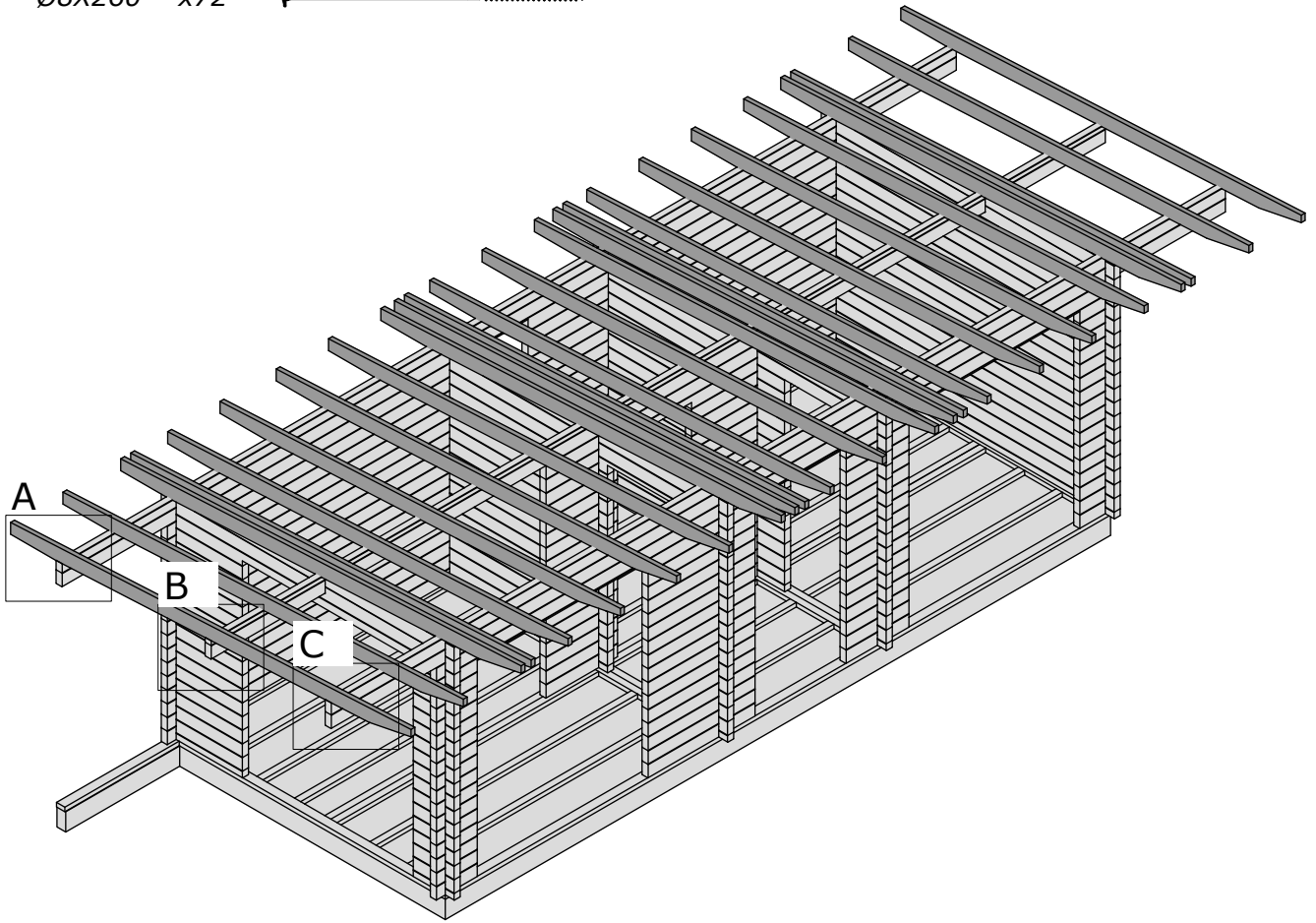
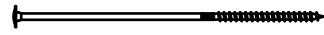
B



RoR1 x24



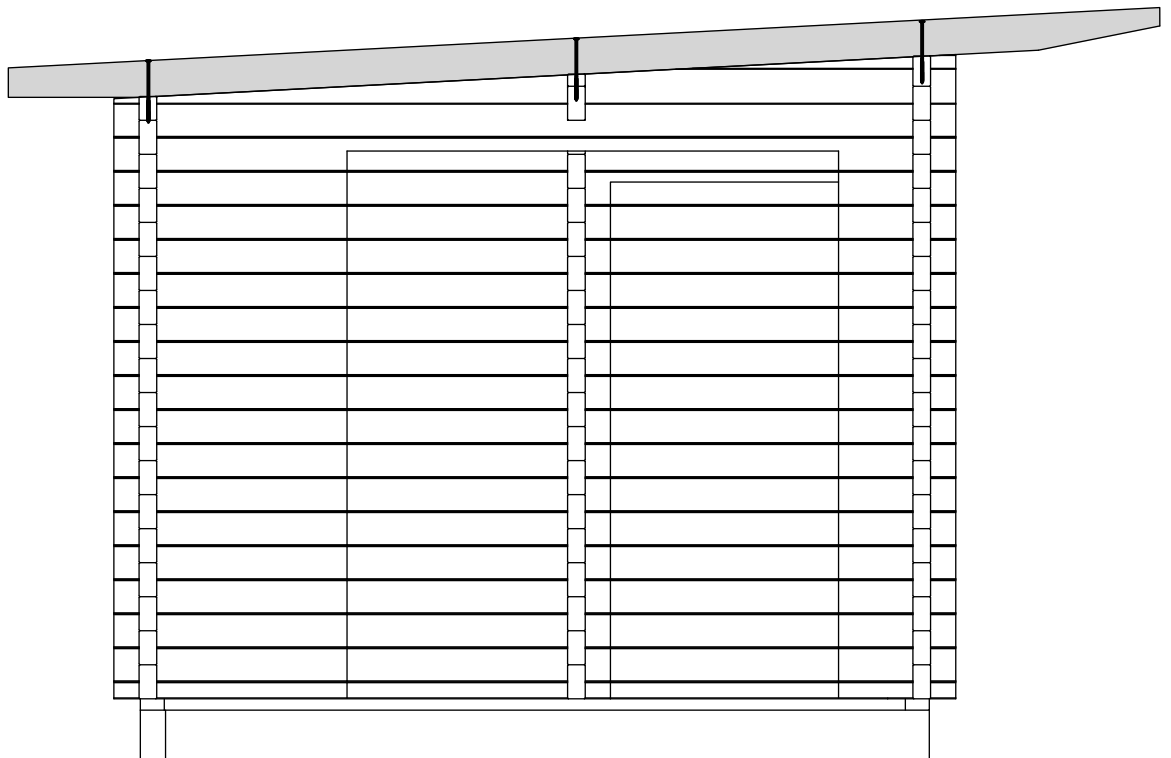
Ø8X260 x72



A

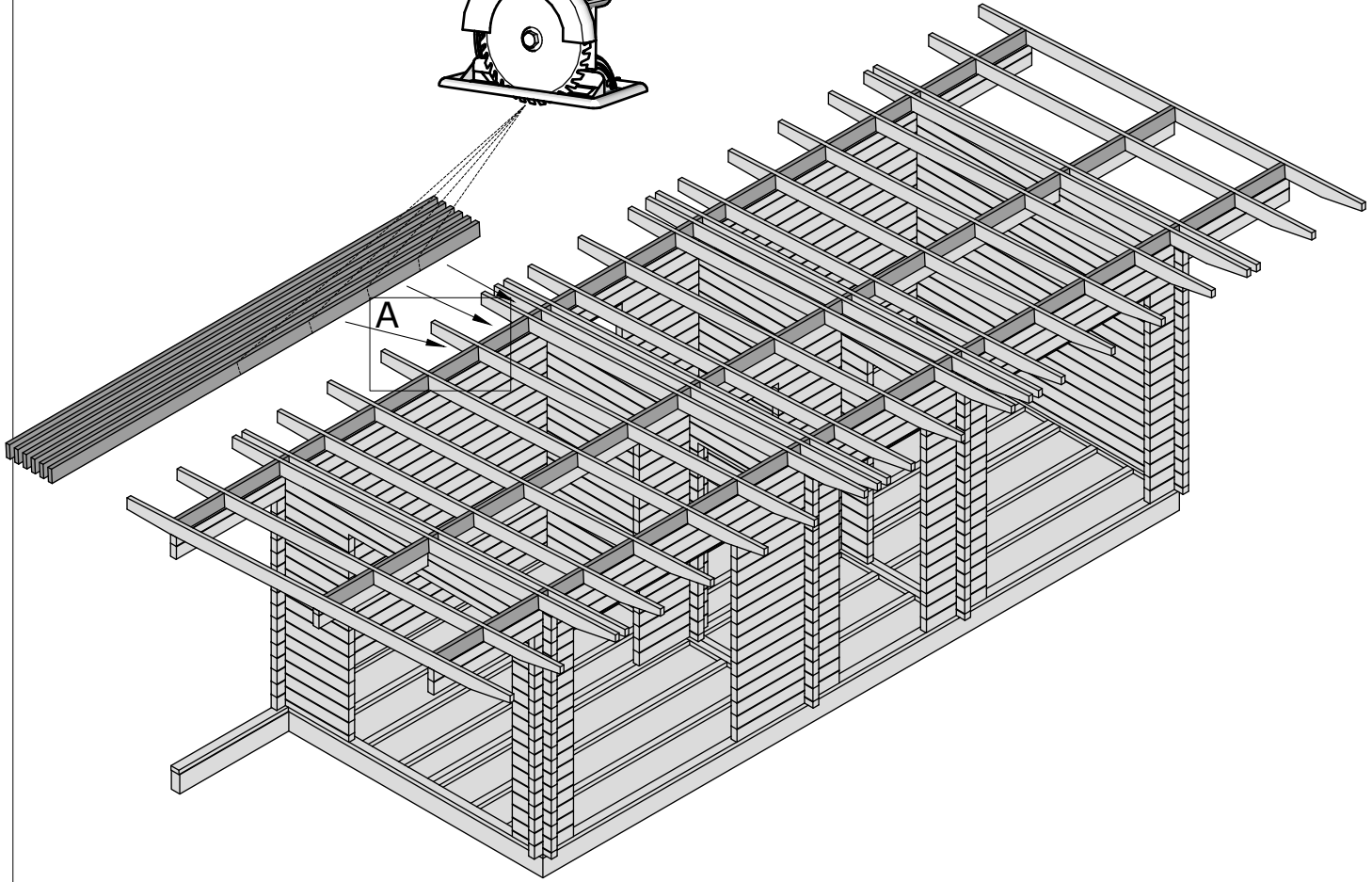
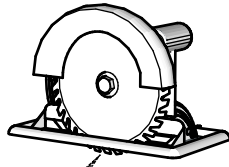
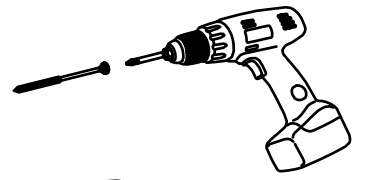
B

C

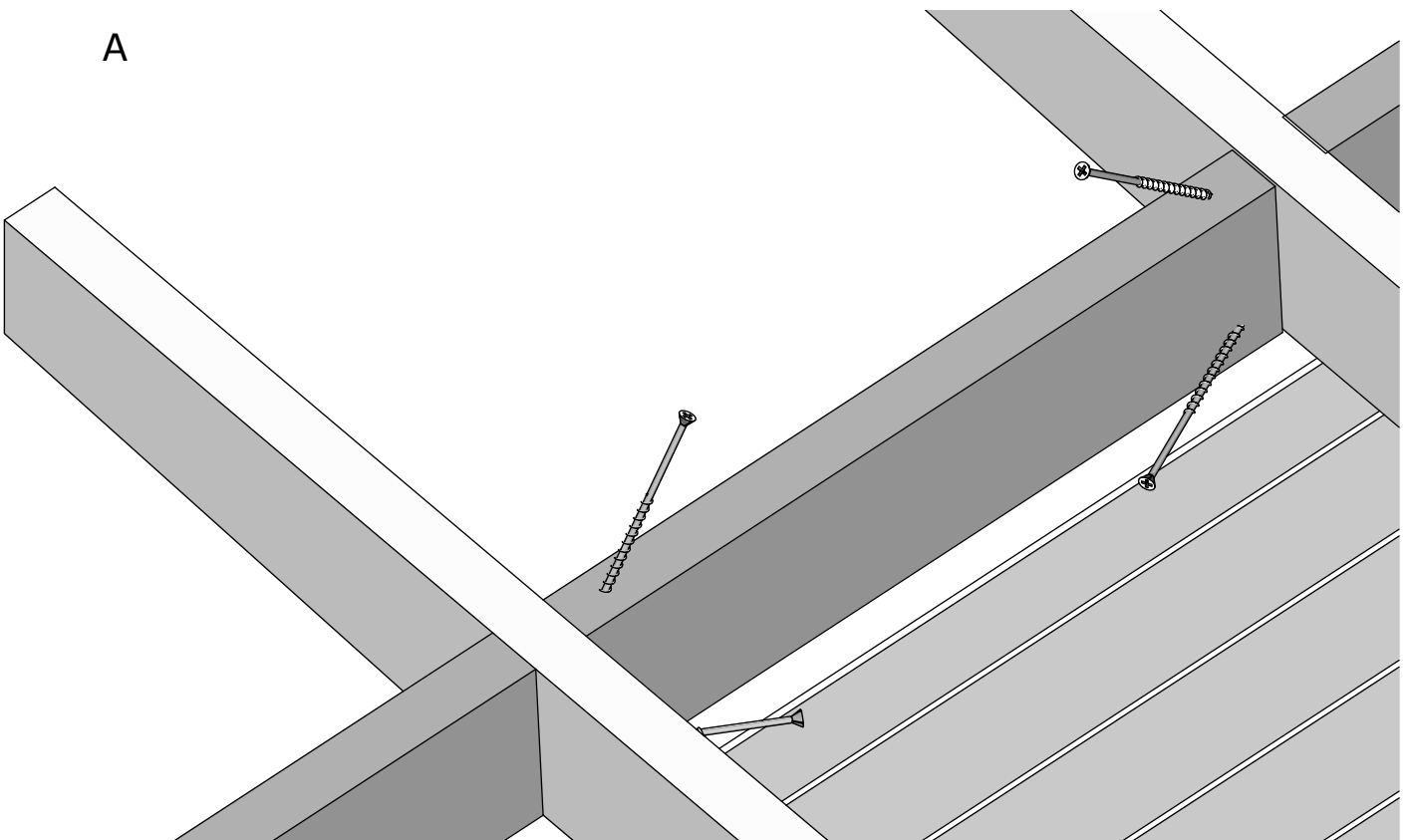


RoR2 x6


Ø4,5X70 x276

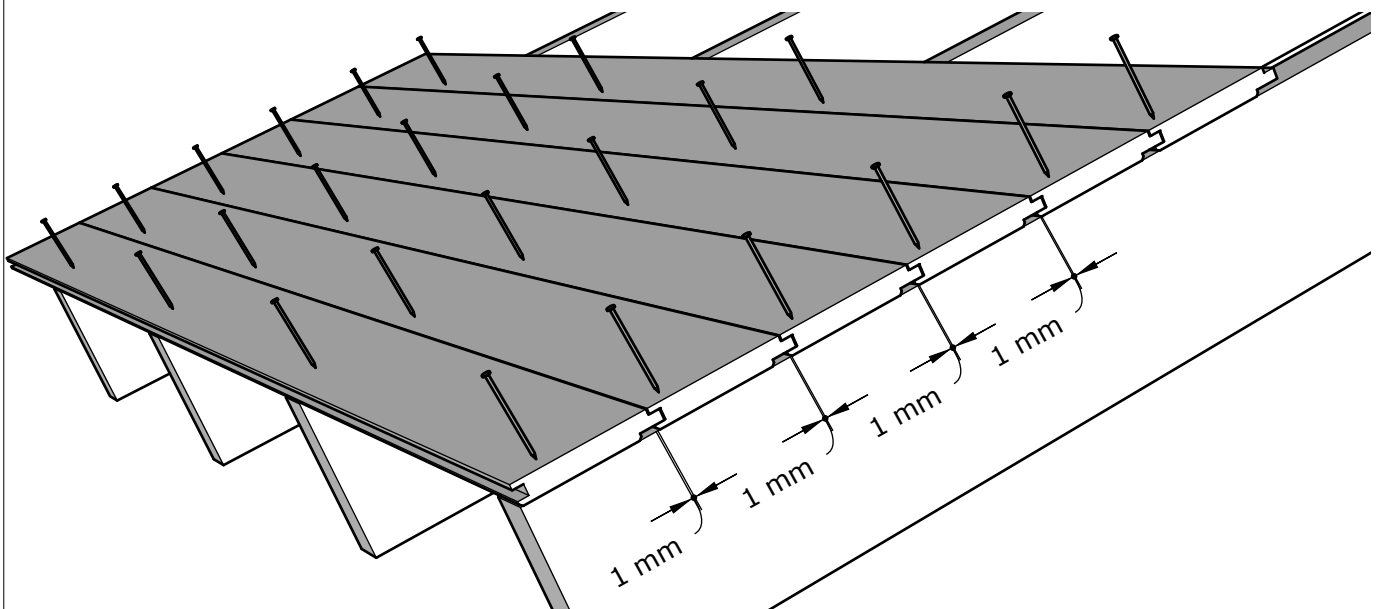
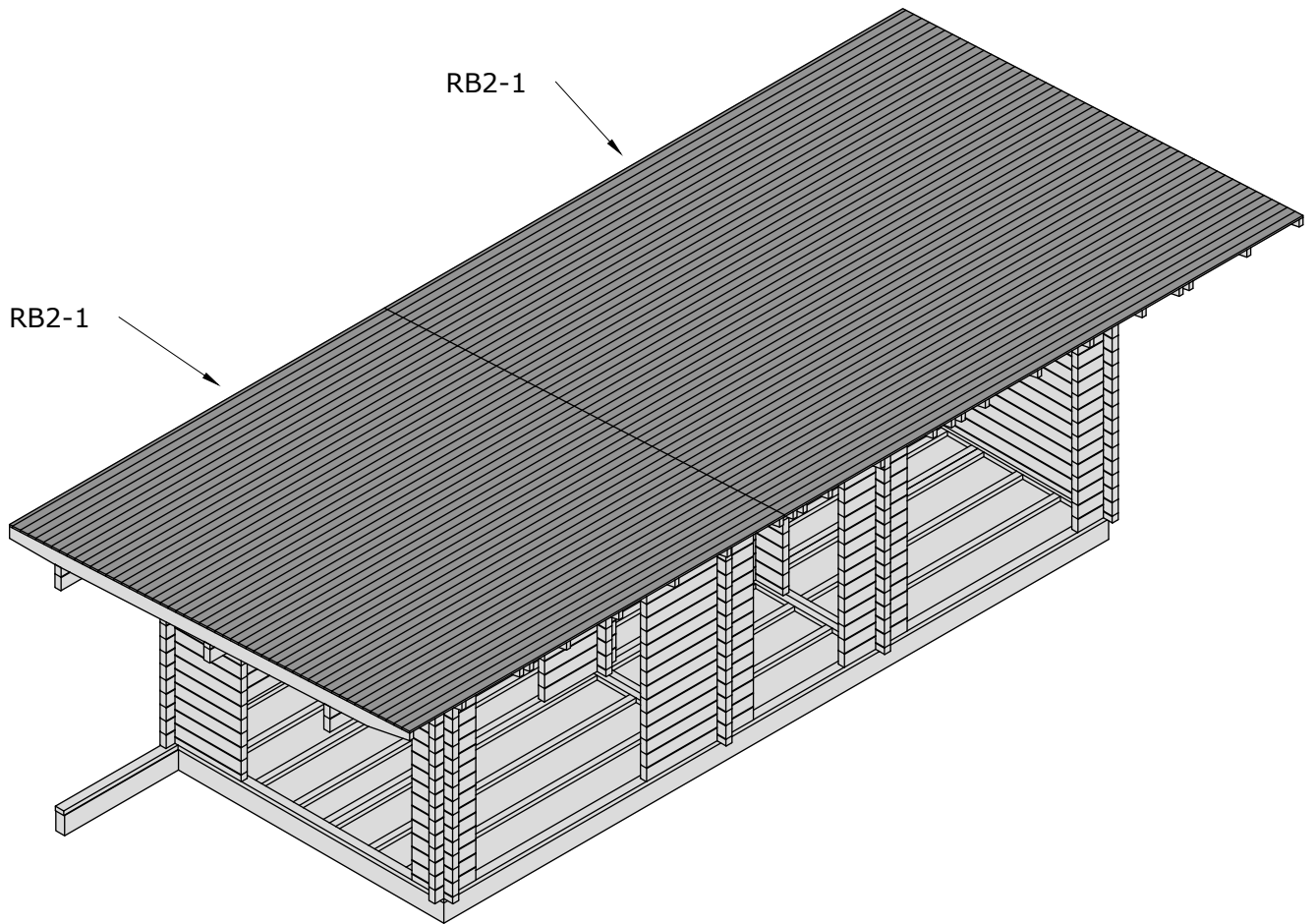
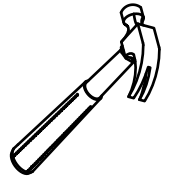


A



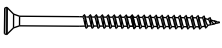
RB2-1 x53
RB2-2 x53

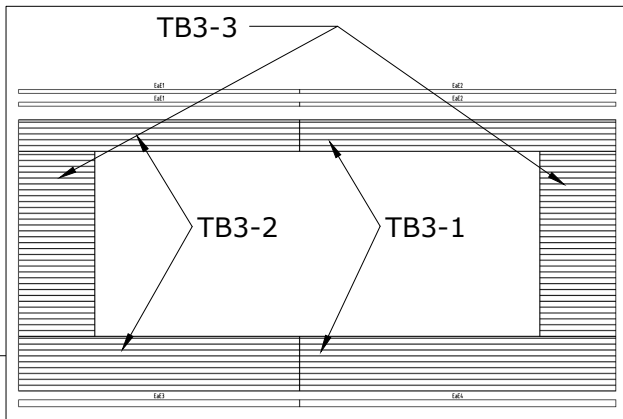
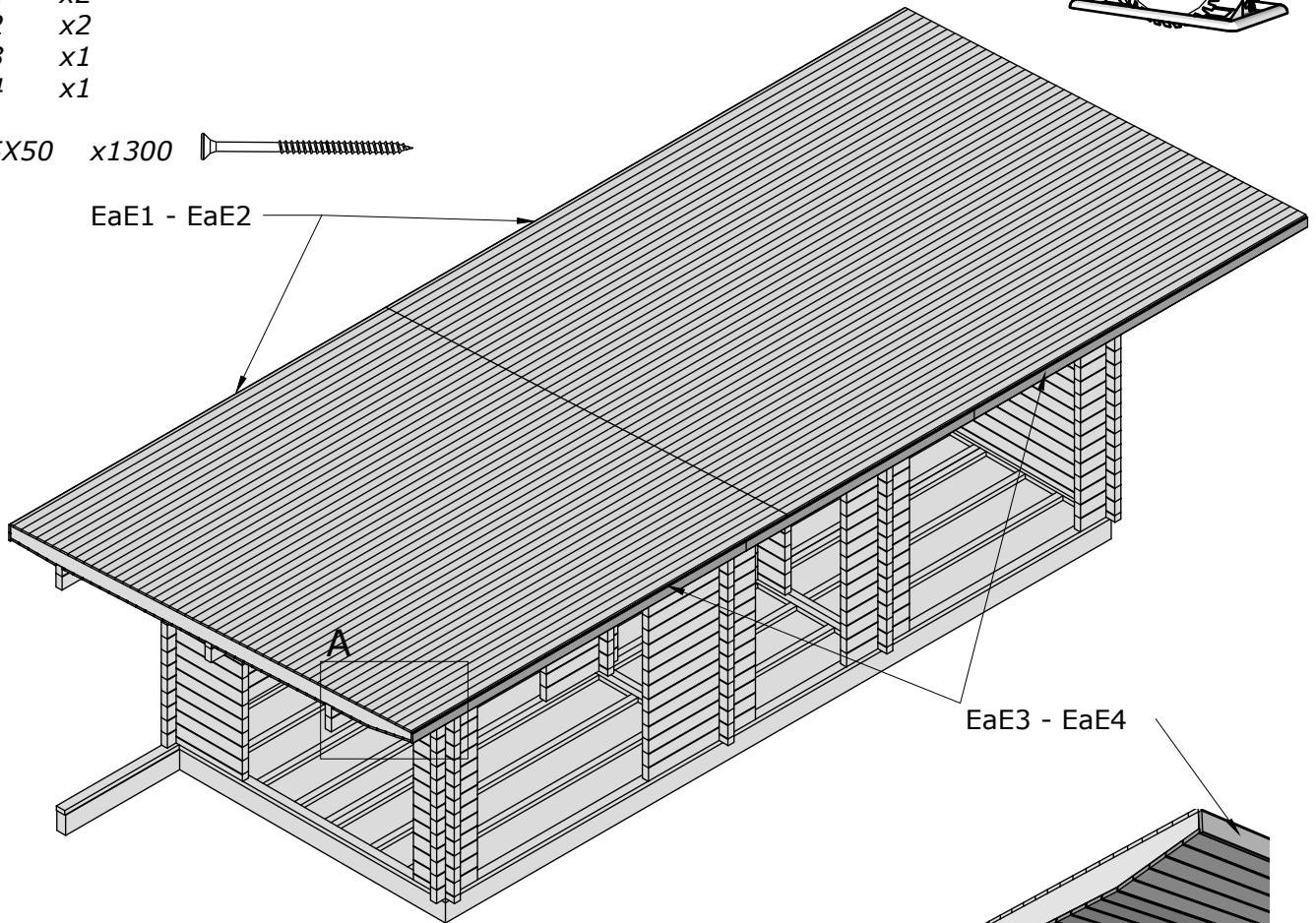
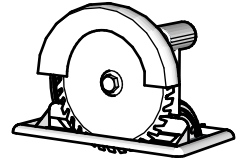
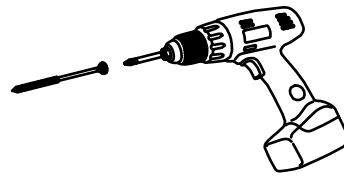
Ø3X70 x1400 



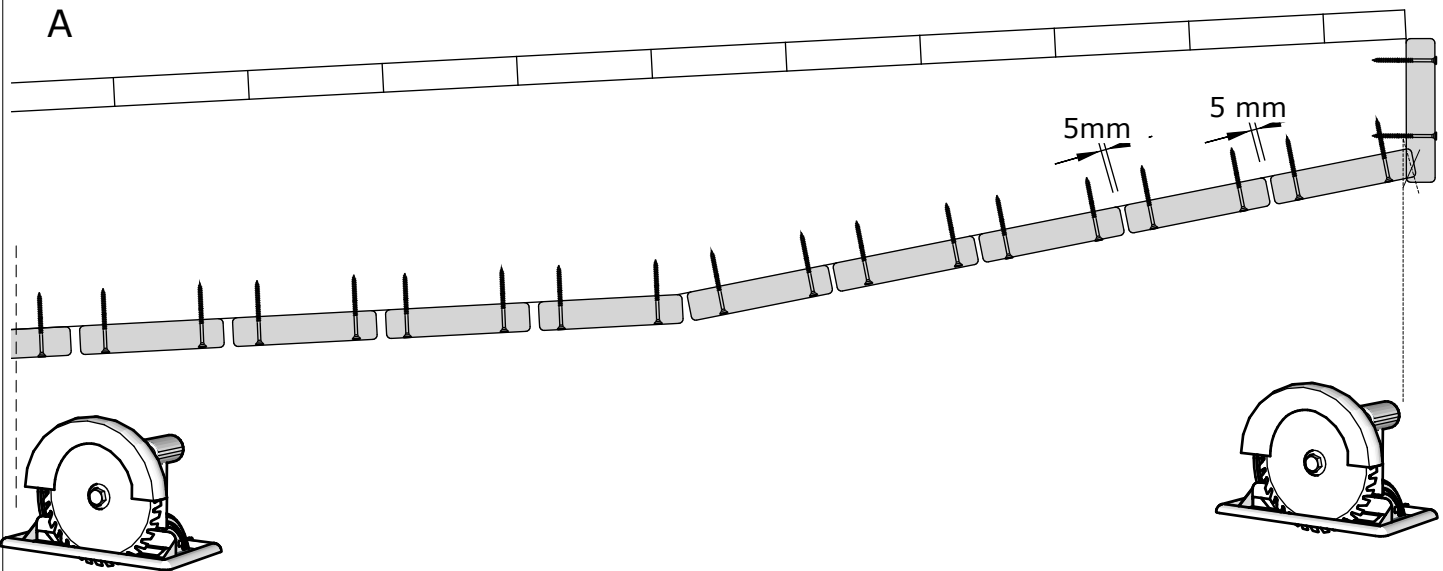
TB3-1 x18
 TB3-2 x18
 TB3-3 x66

EaE1 x2
 EaE2 x2
 EaE3 x1
 EaE4 x1

Ø3,5X50 x1300 




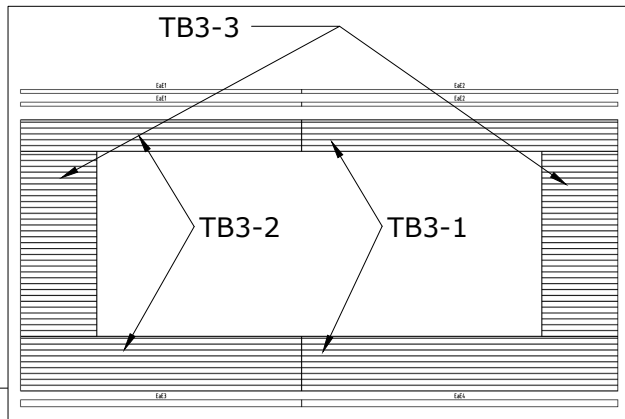
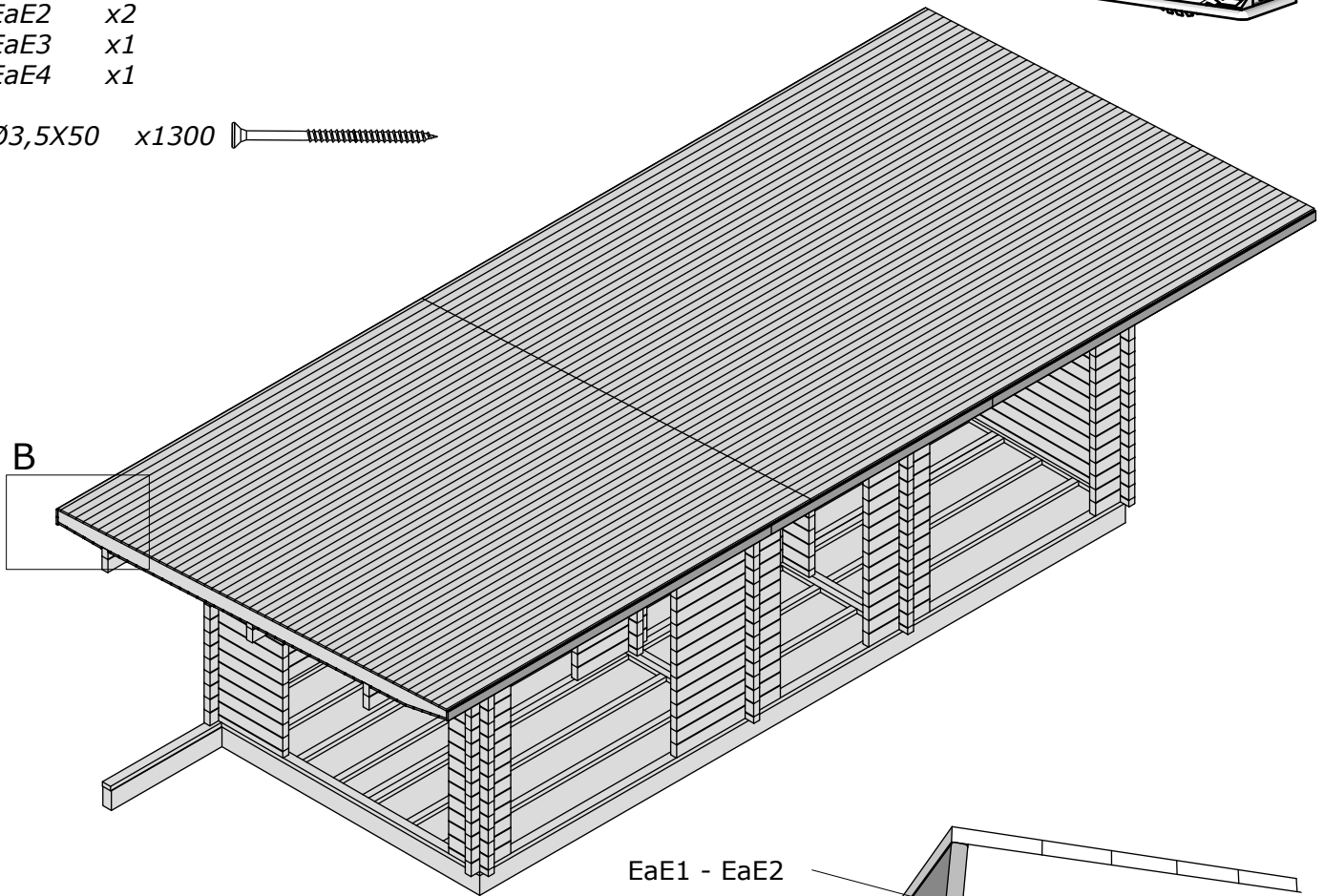
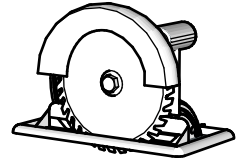
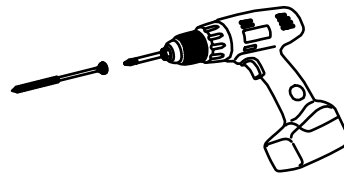
A



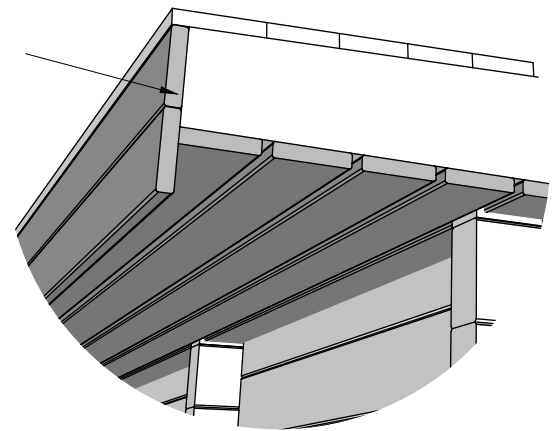
TB3-1 x18
 TB3-2 x18
 TB3-3 x66

EaE1 x2
 EaE2 x2
 EaE3 x1
 EaE4 x1

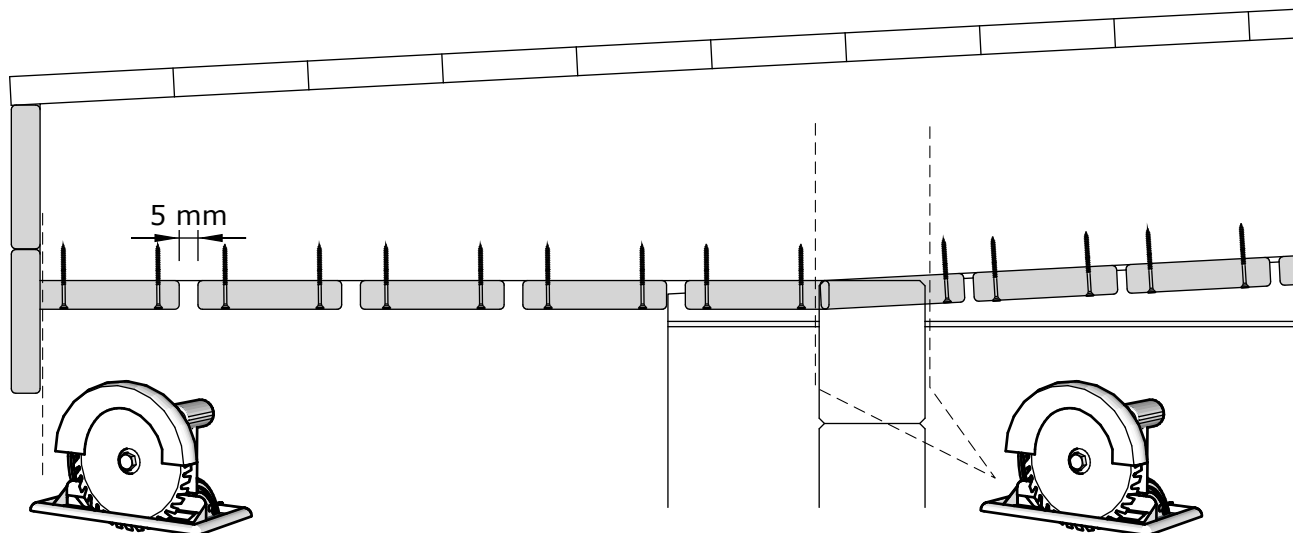
Ø3,5X50 x1300 



EaE1 - EaE2



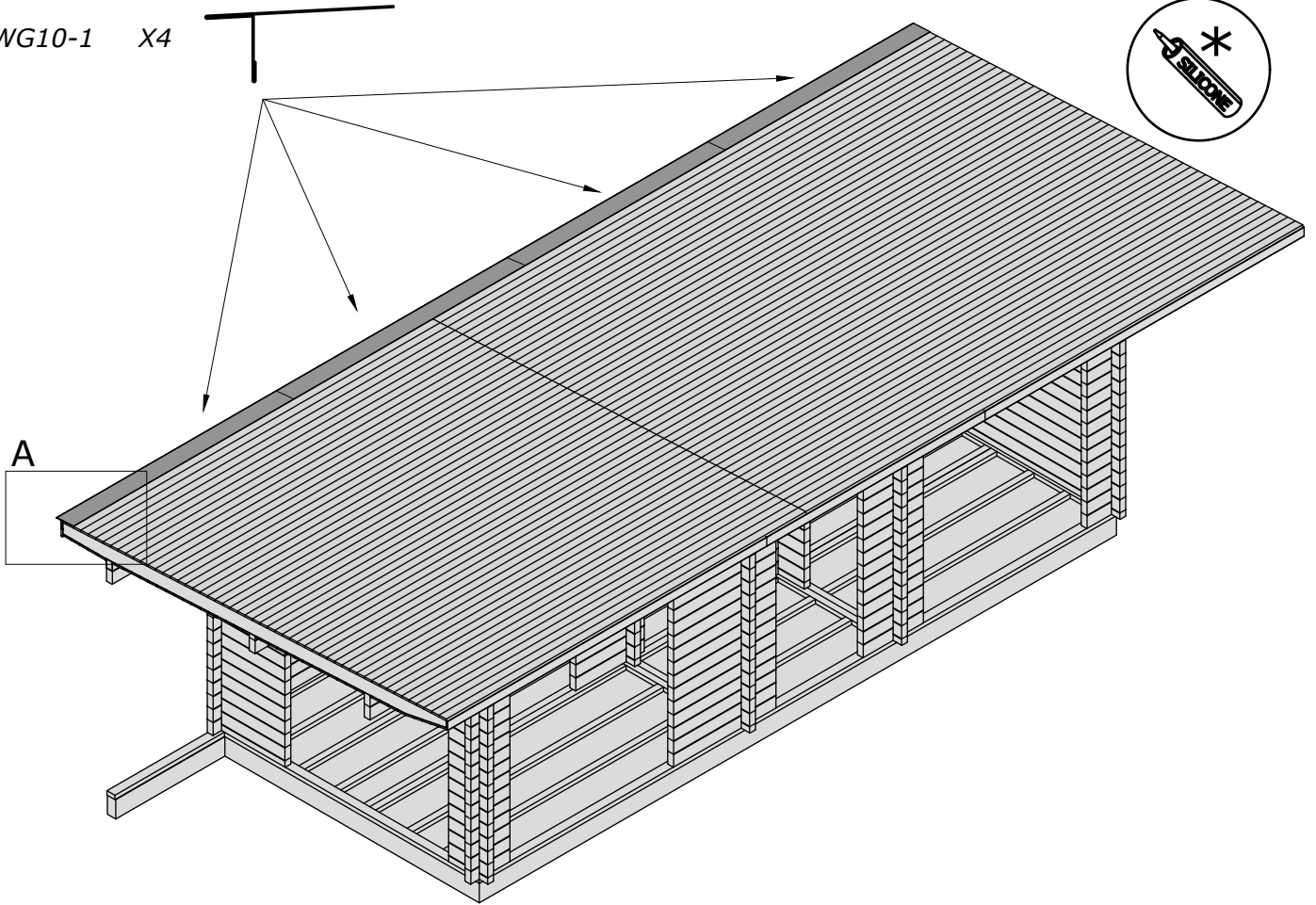
B



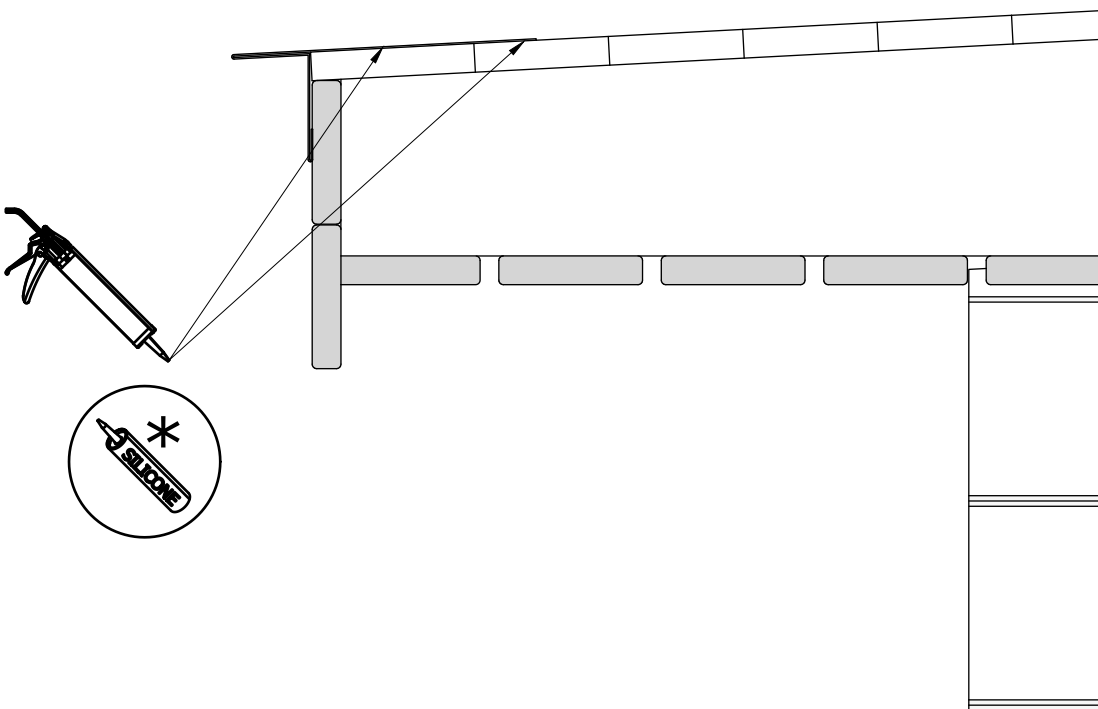
WG10-1 X4

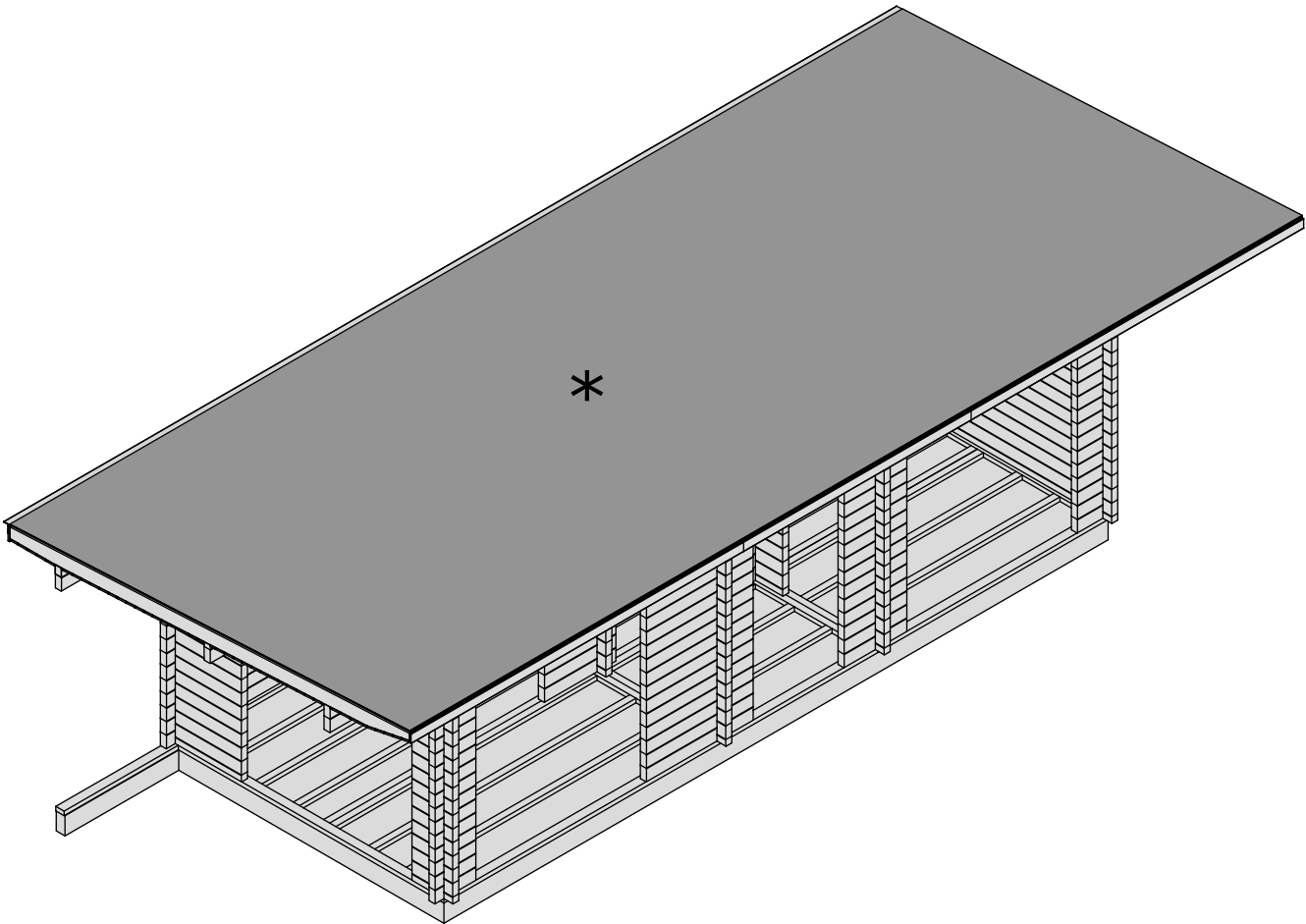


A



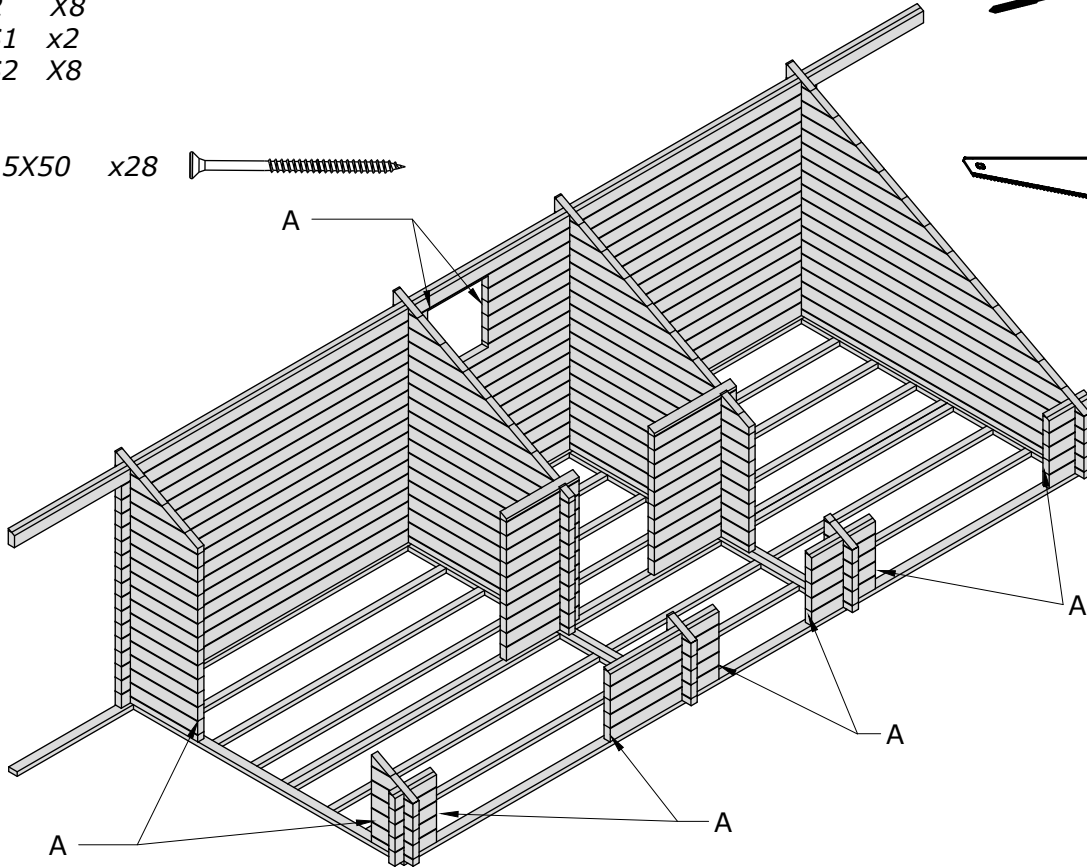
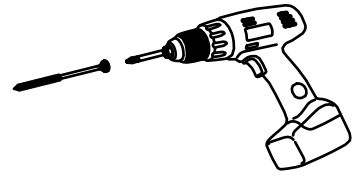
A



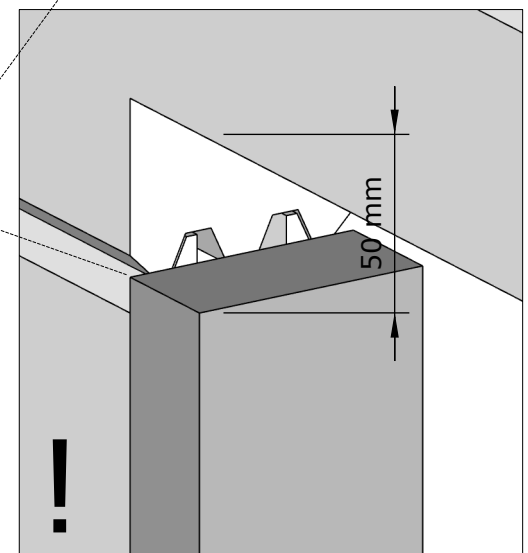
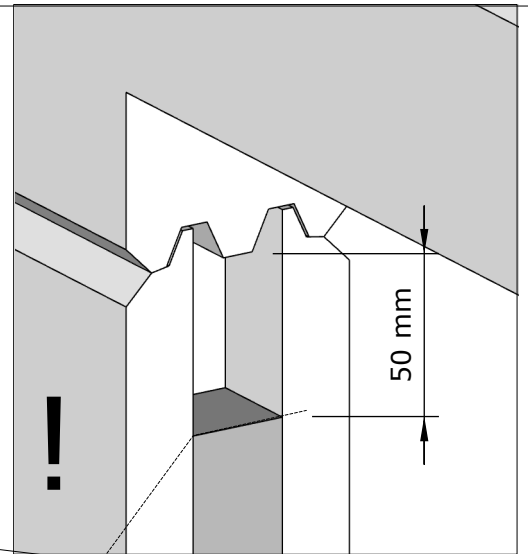
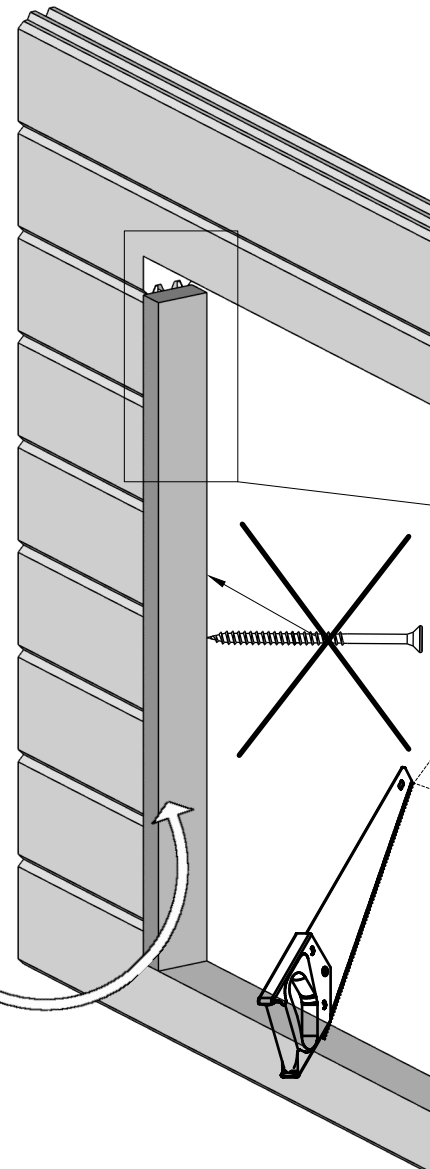
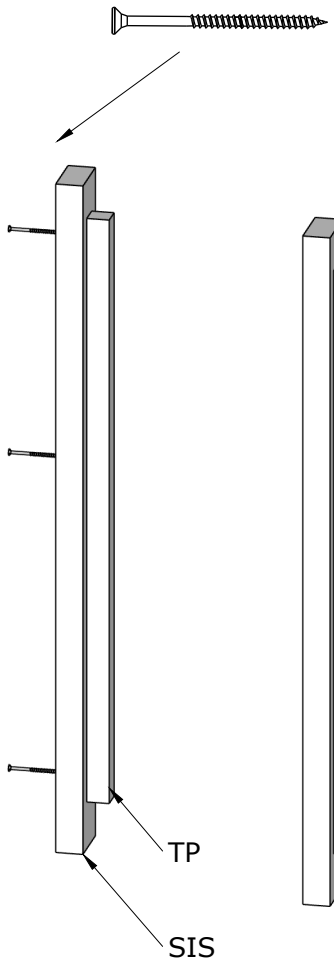


TP1 x2
 TP2 X8
 SIS1 x2
 SIS2 X8

Ø3,5X50 x28 

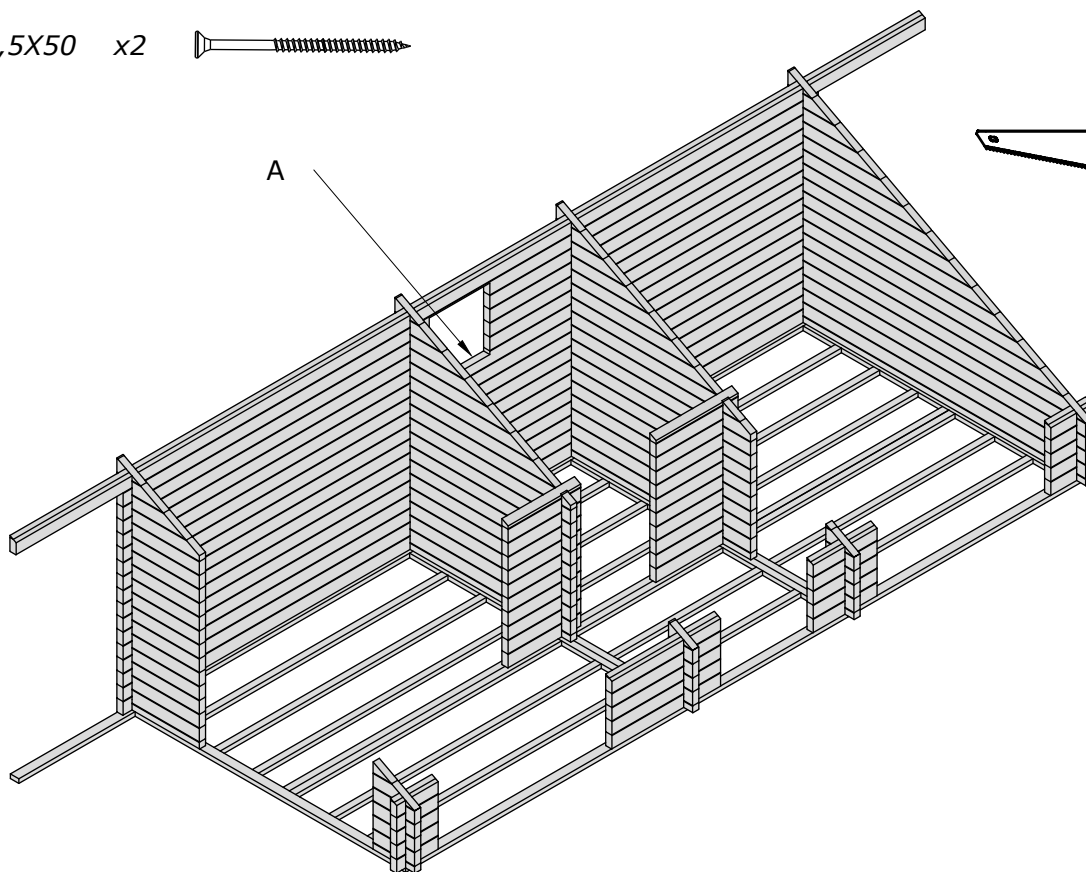
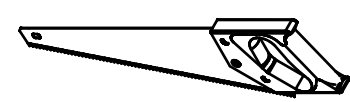
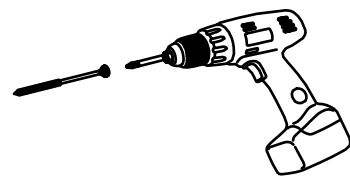


A

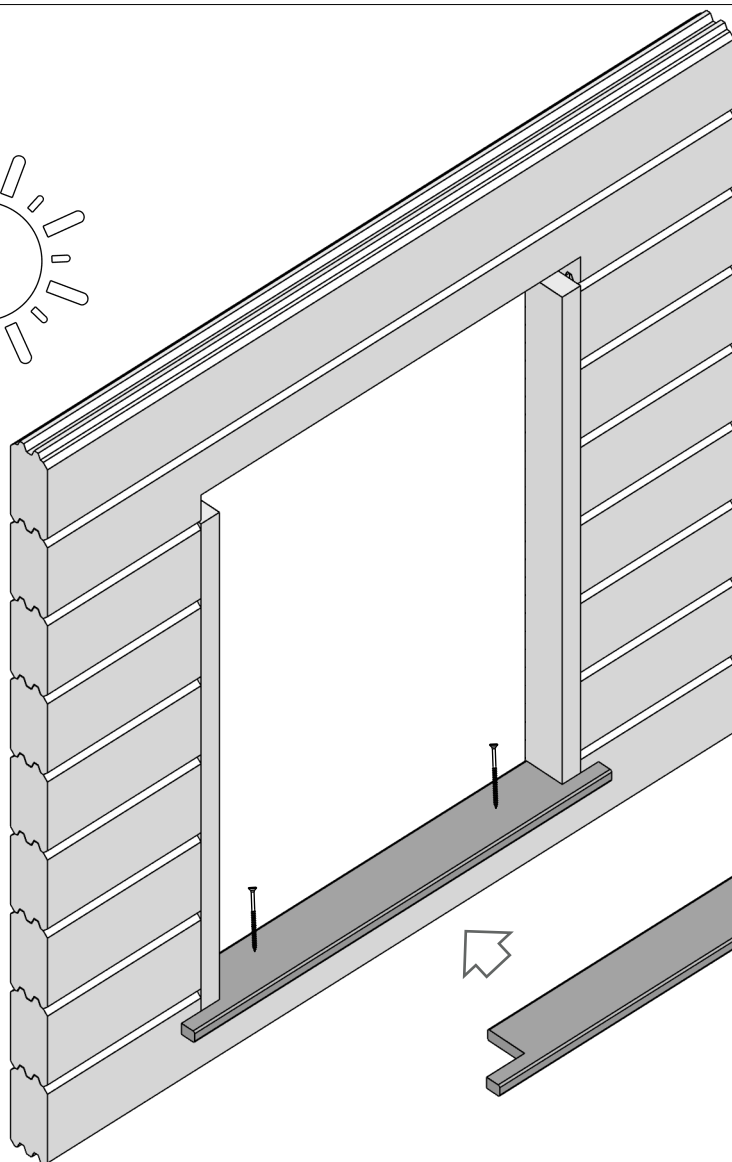
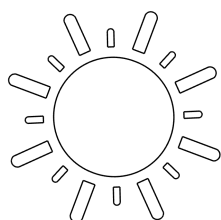


COB7 x1

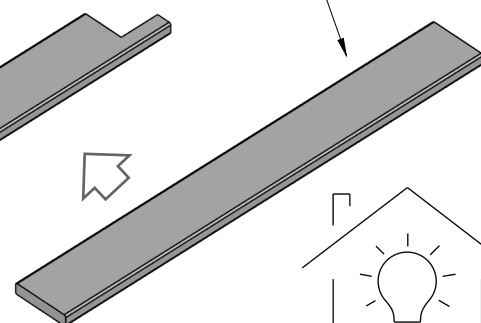
Ø3,5X50 x2

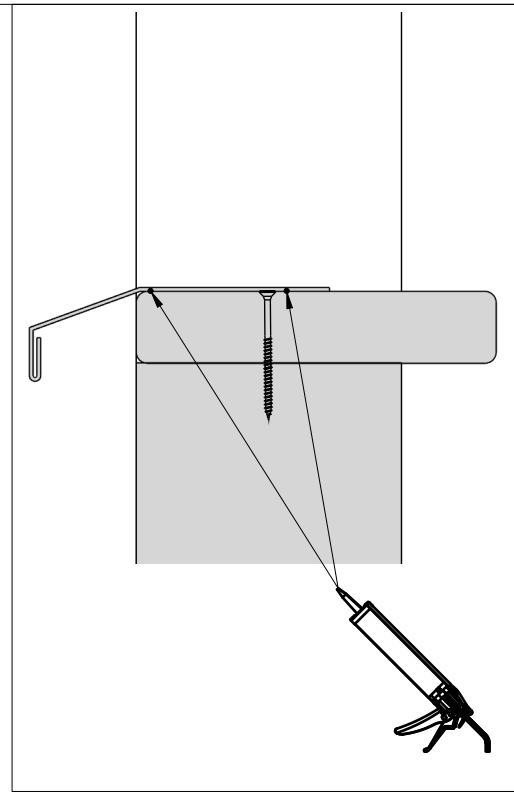
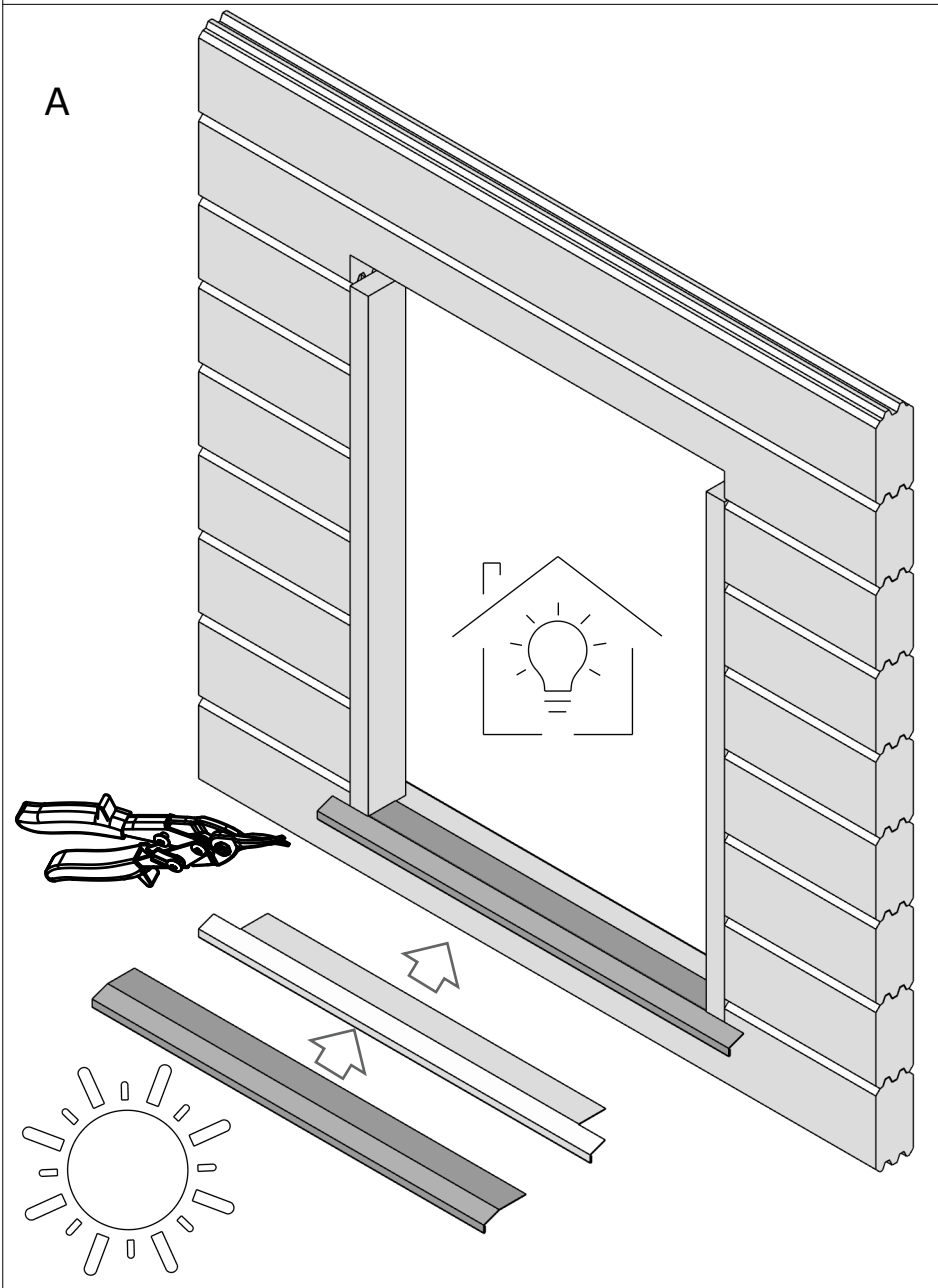
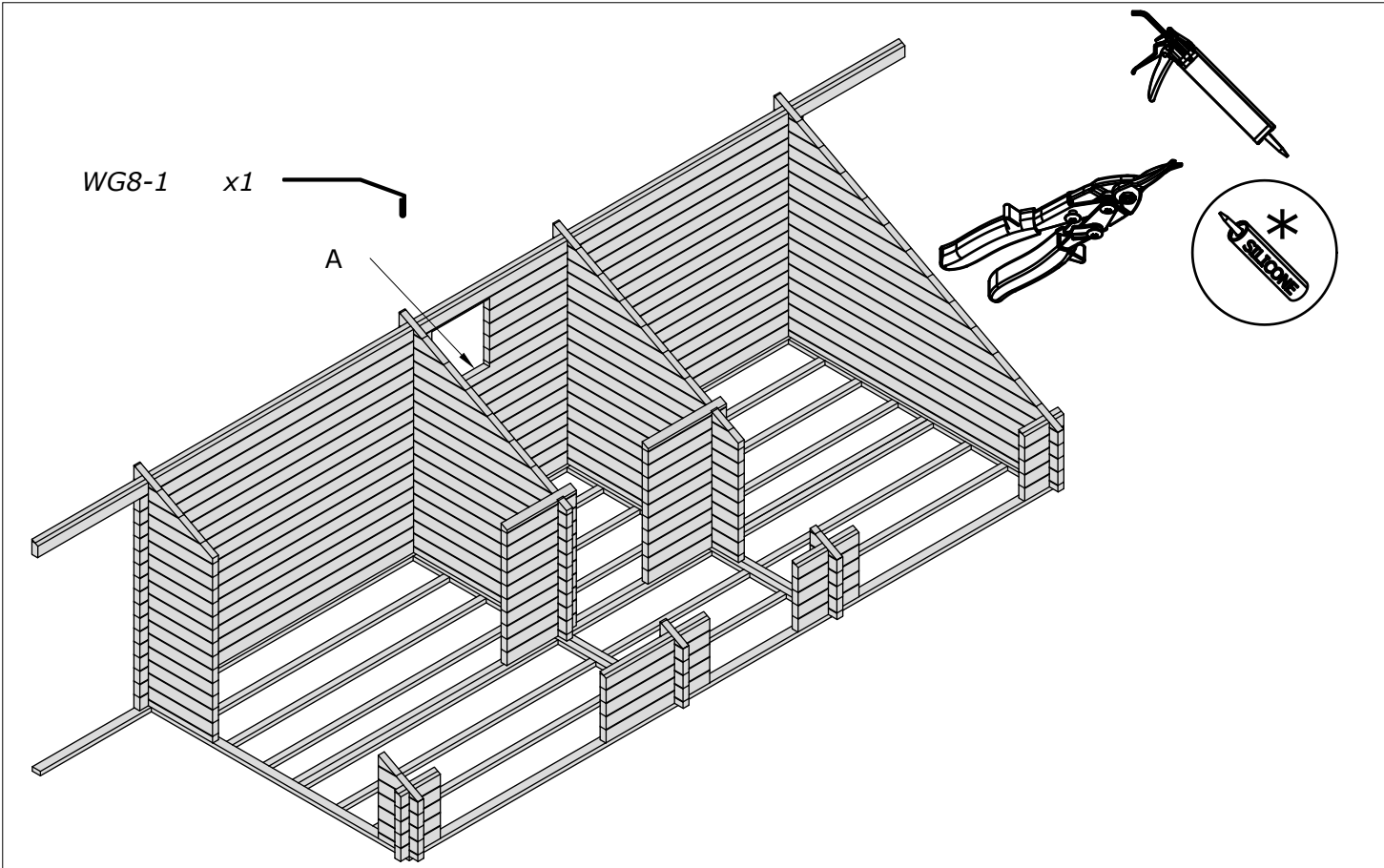


A



COB7

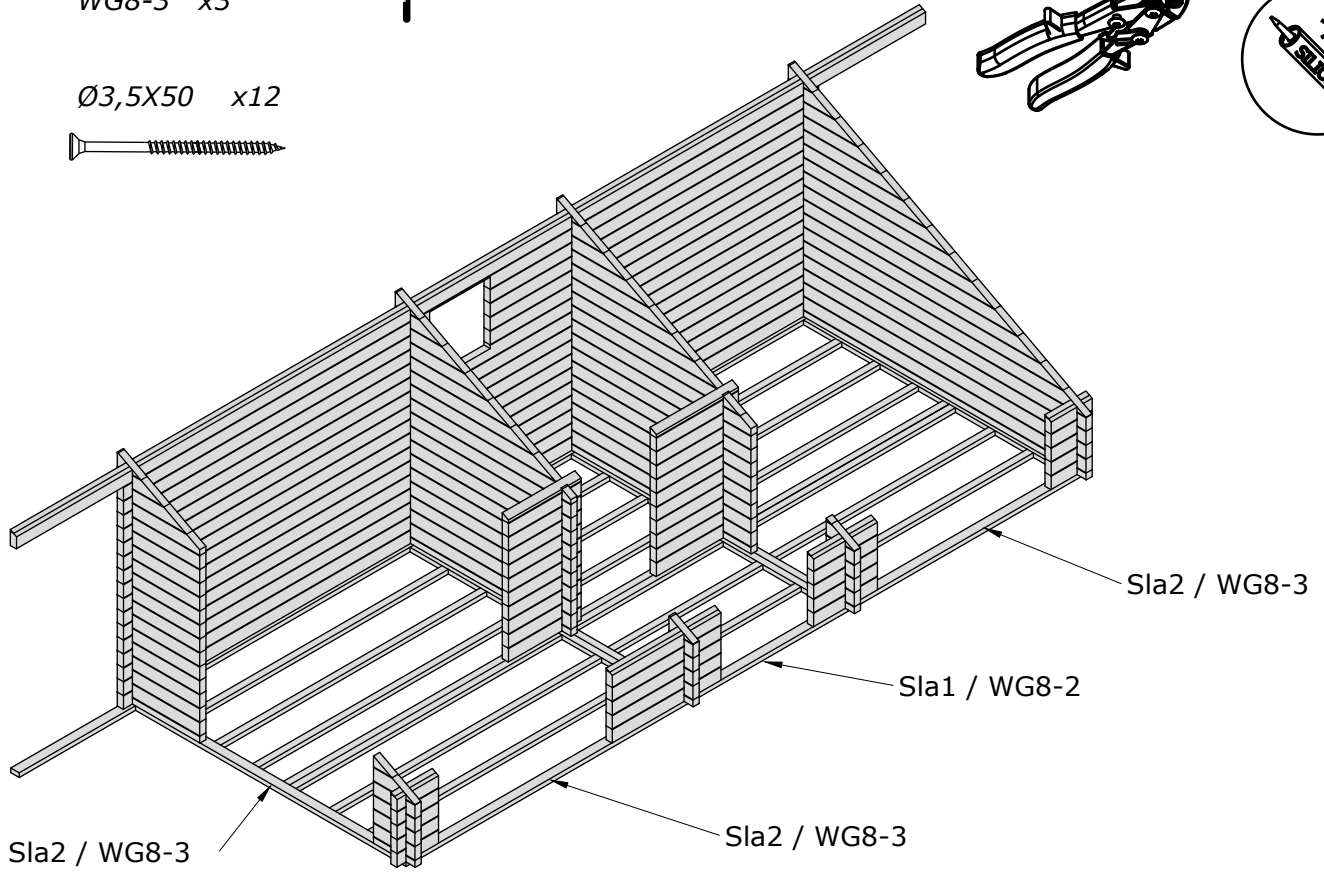
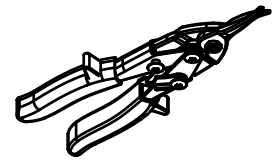




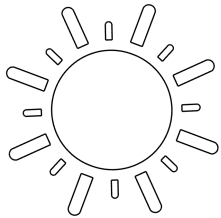
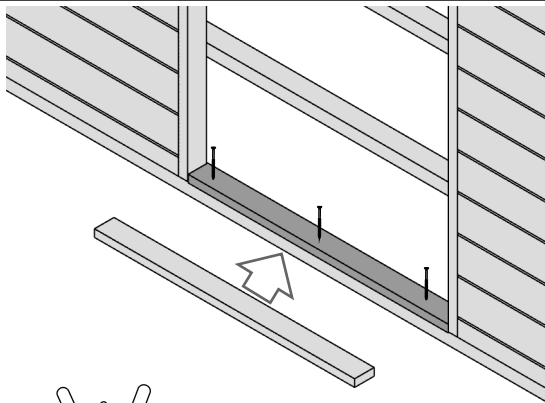
Sla1 x1
Sla2 x3

WG8-2 x1
WG8-3 x3

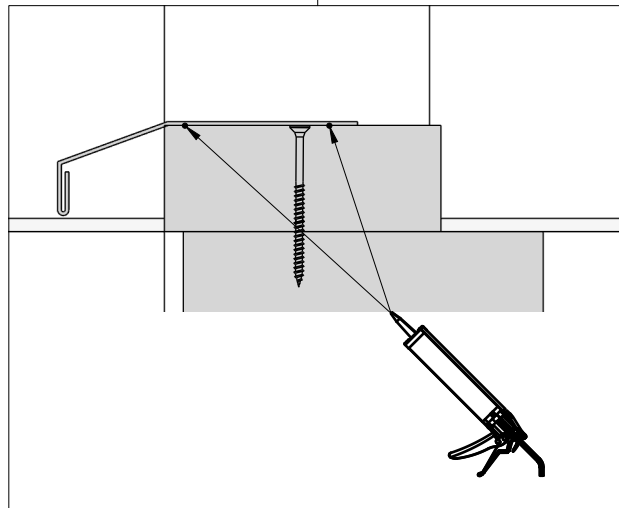
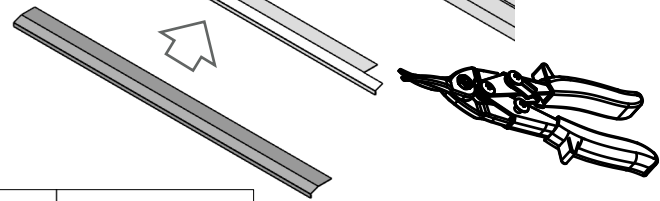
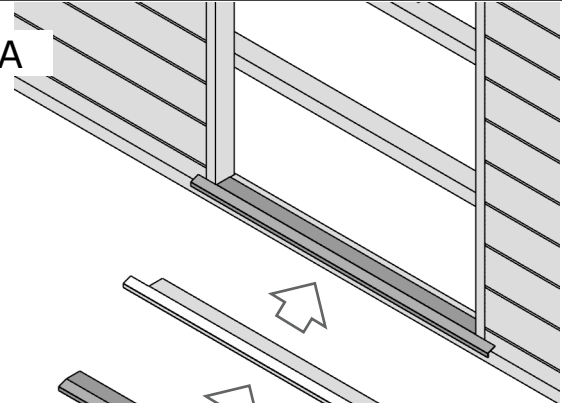
Ø3,5X50 x12

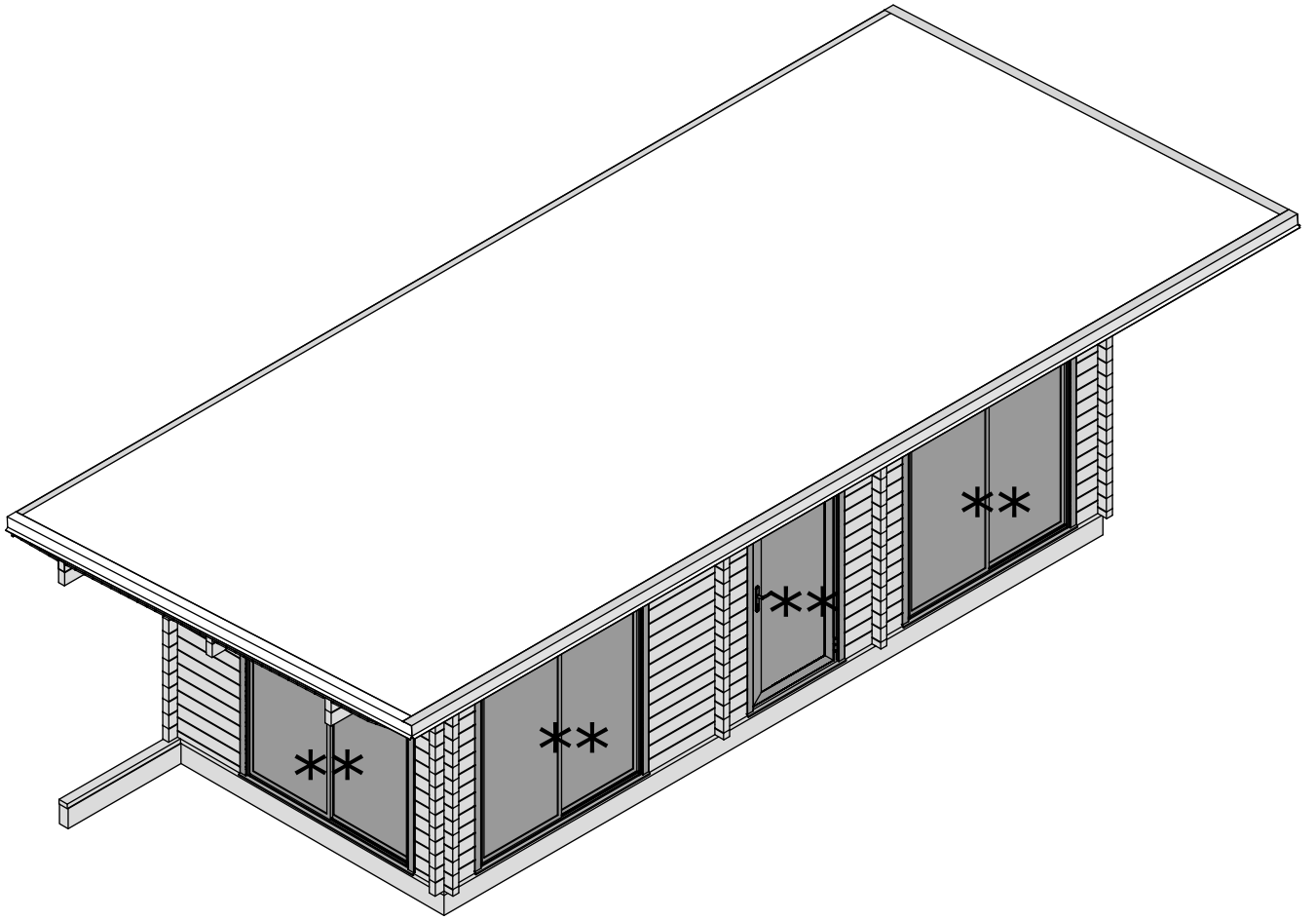


A




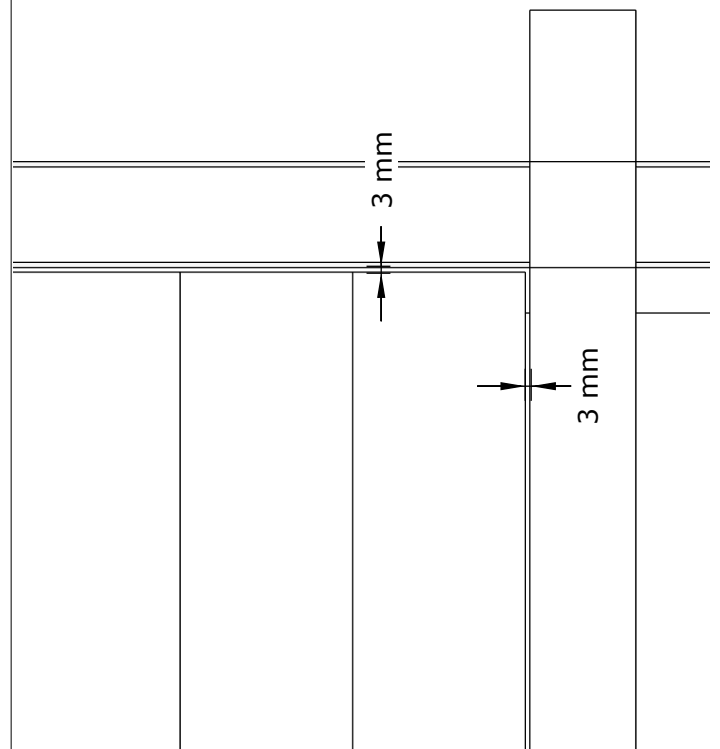
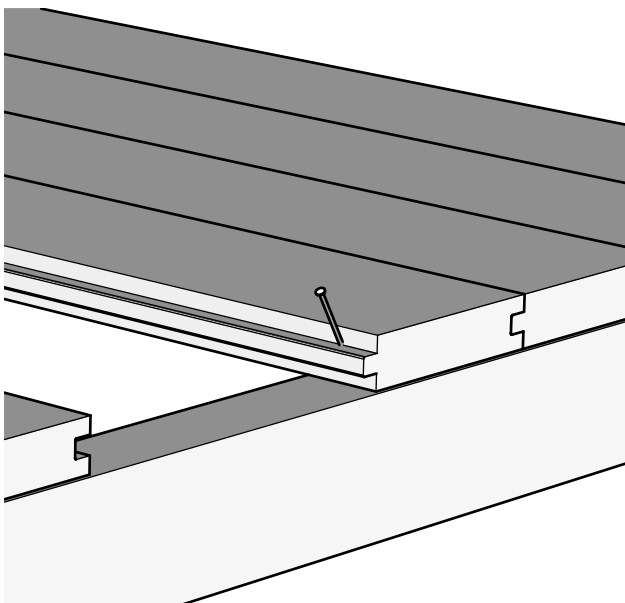
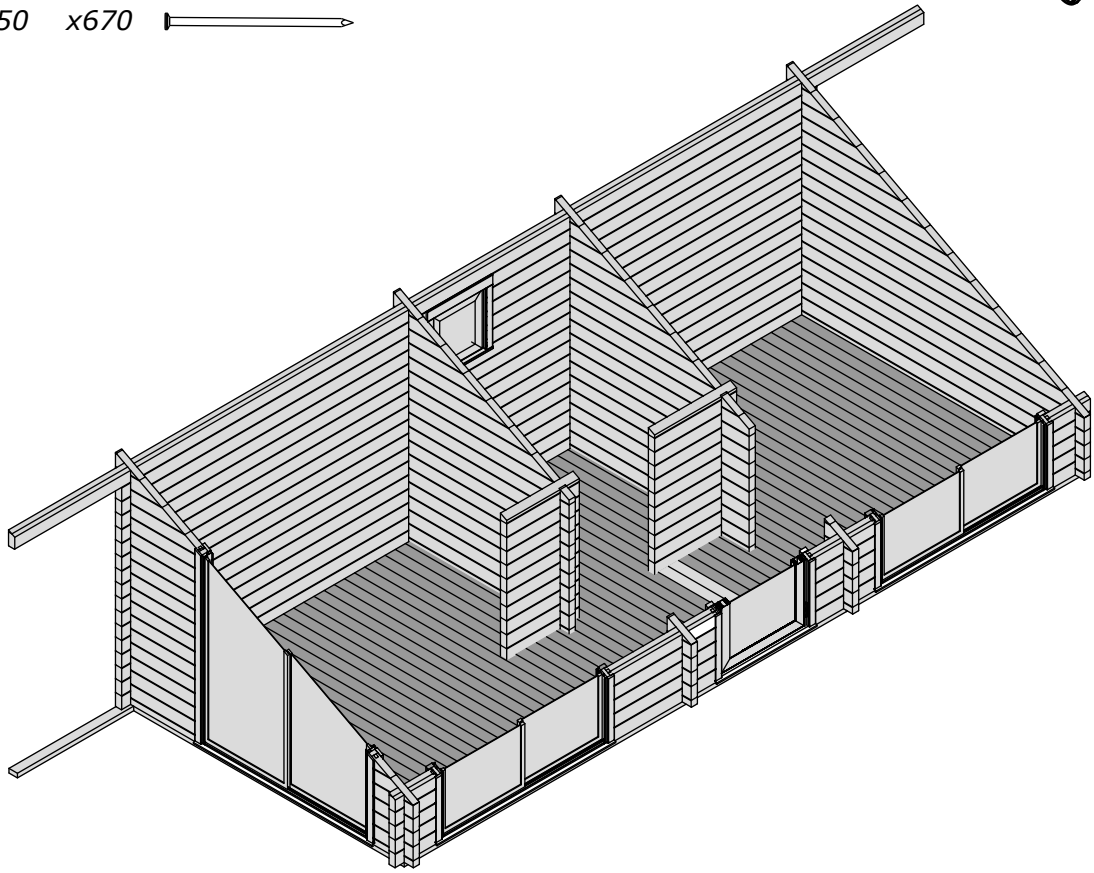
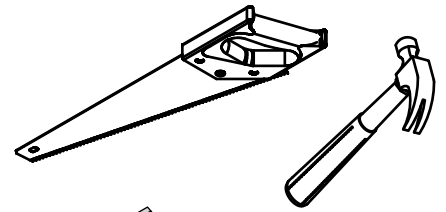
A

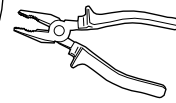
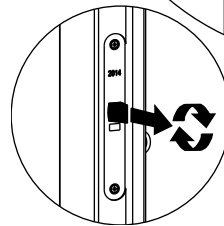
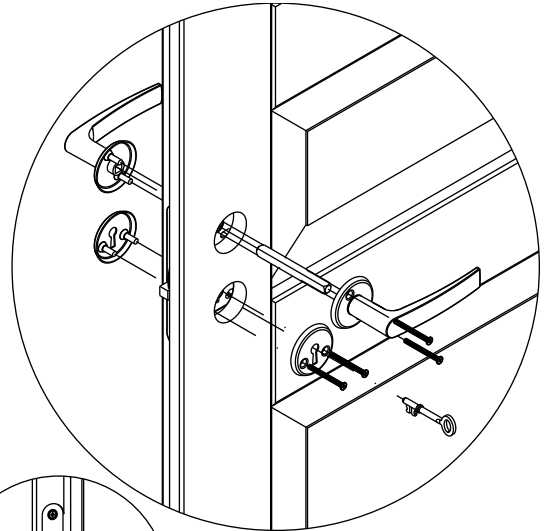
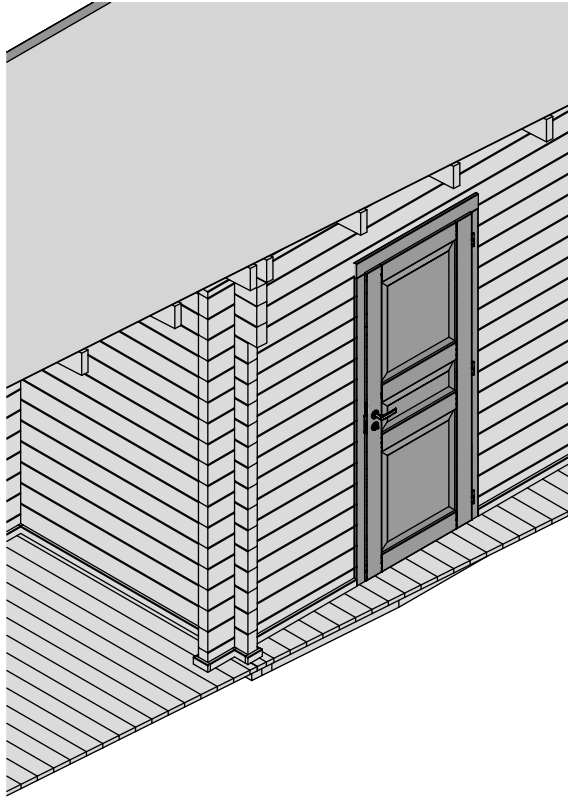
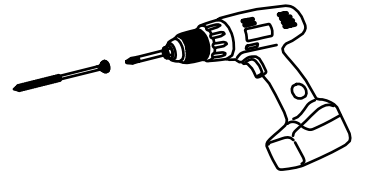




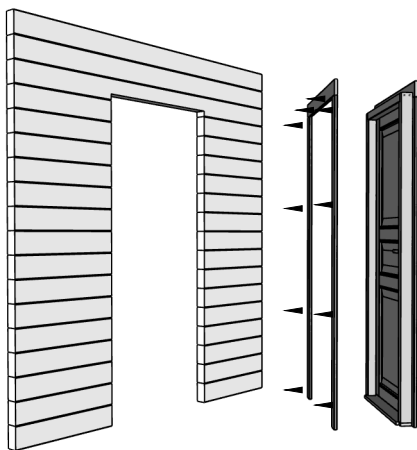
2FB3-1 x67

Ø2,2X50 x670 

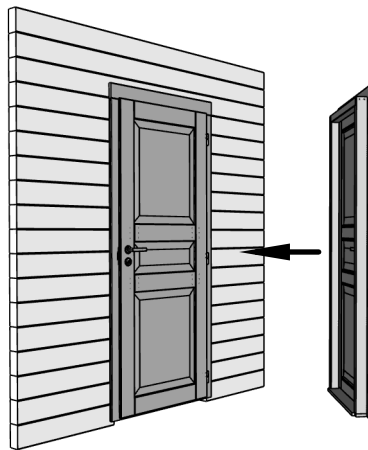




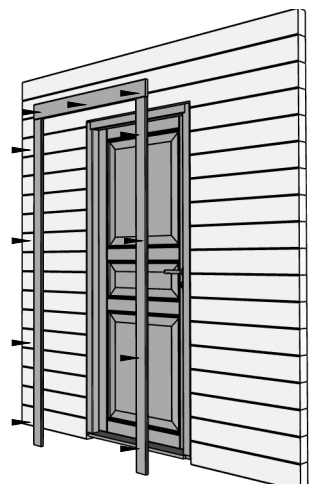
1




2

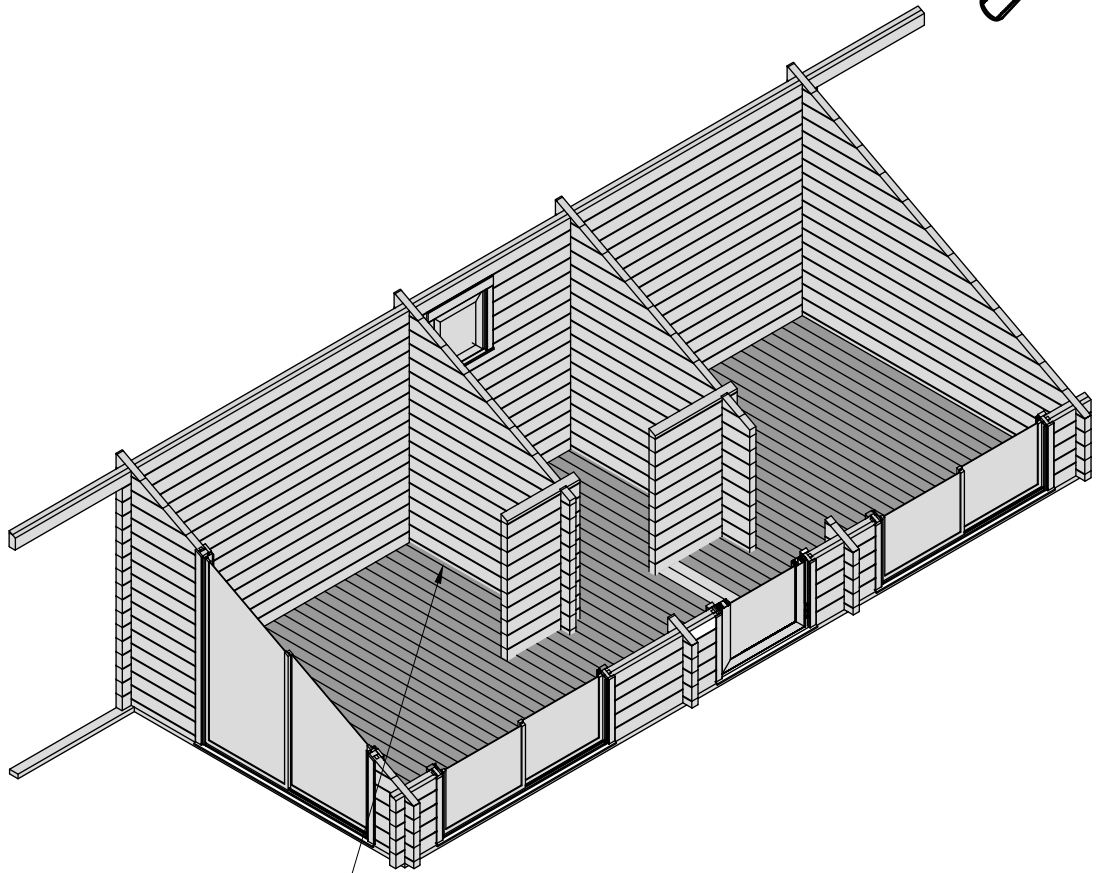
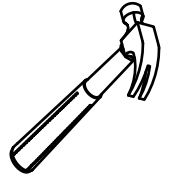


3



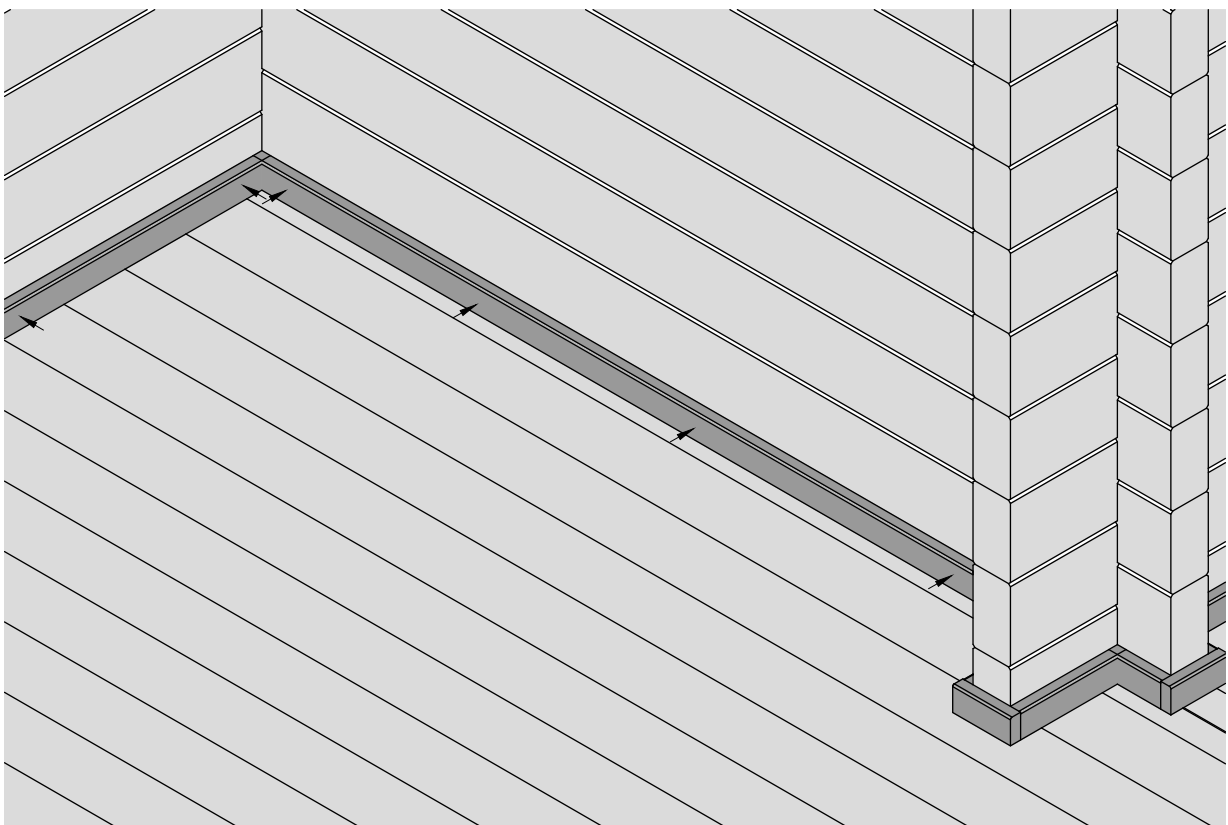
FIB3-1 x10

Ø2,2X50 x70 



FIB3-1

A



Ø3,5X50 x8



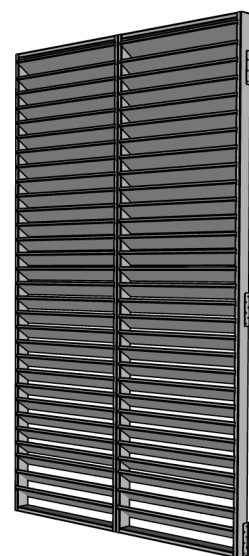
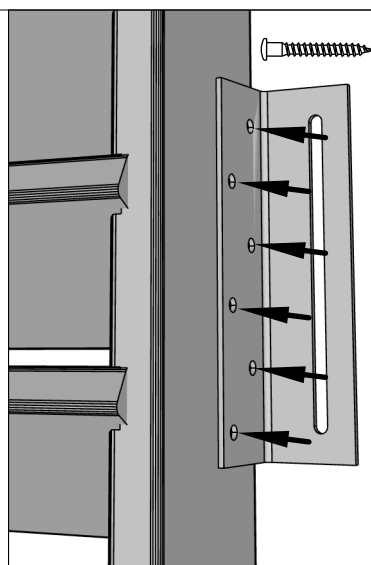
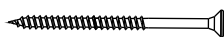
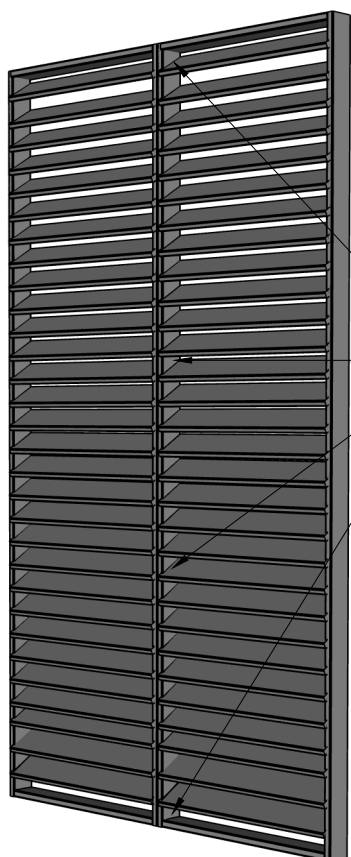
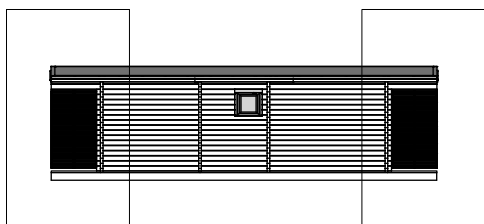
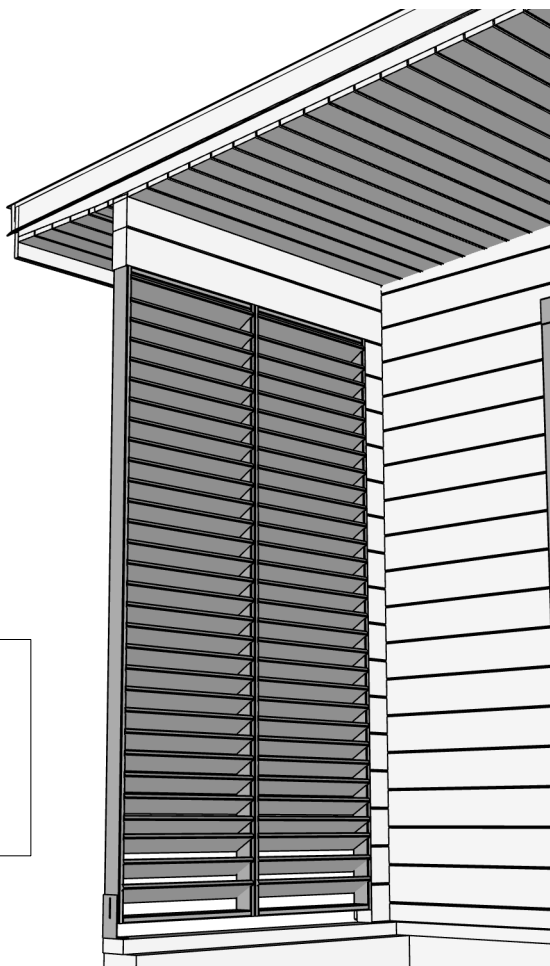
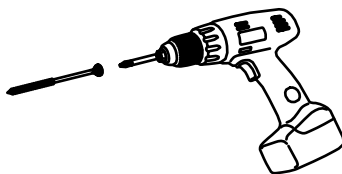
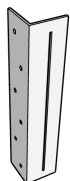
Ø5X40 x52



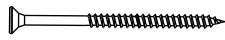
QNU50X65X130Zn x2



QNU35X35X130Zn x6



Ø3,5X50 x8



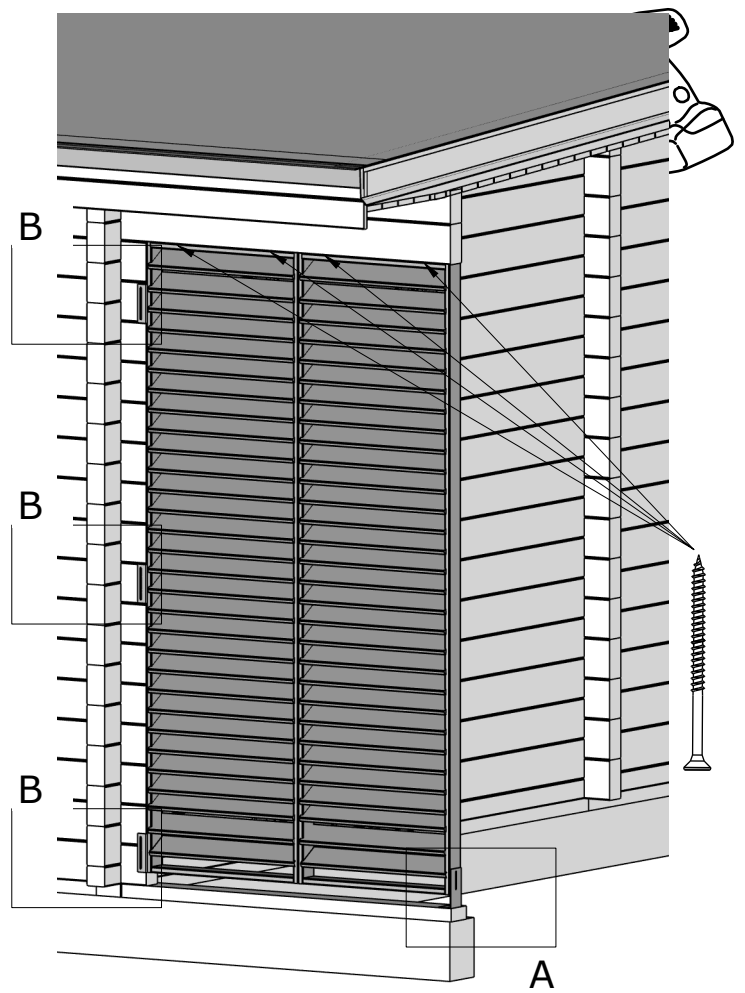
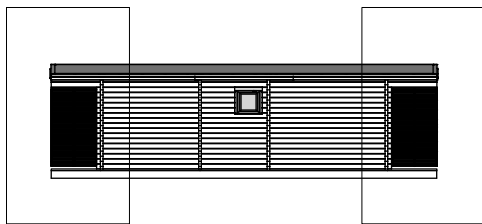
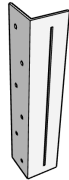
Ø5X40 x52



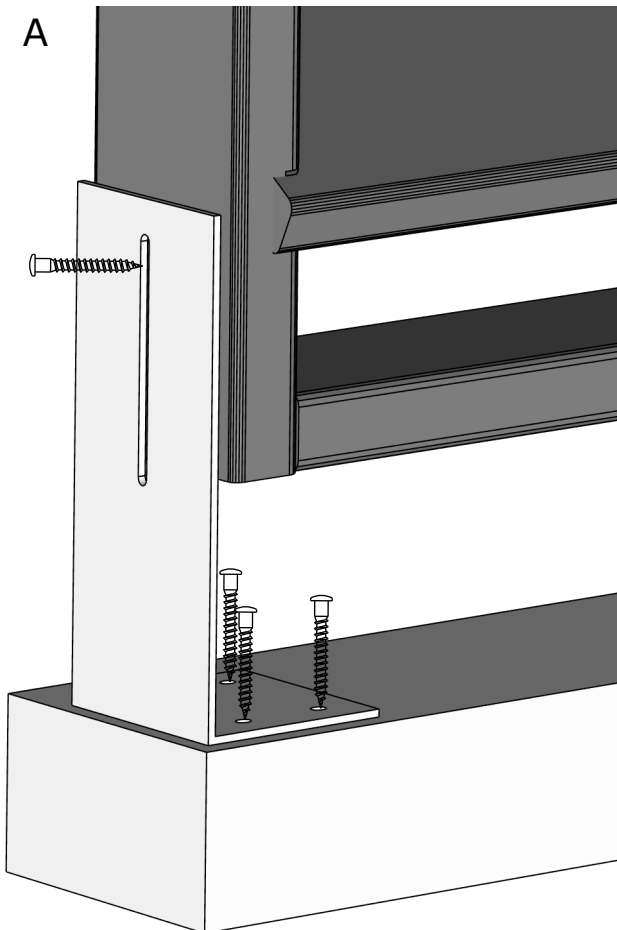
QNU50X65X130Zn x2



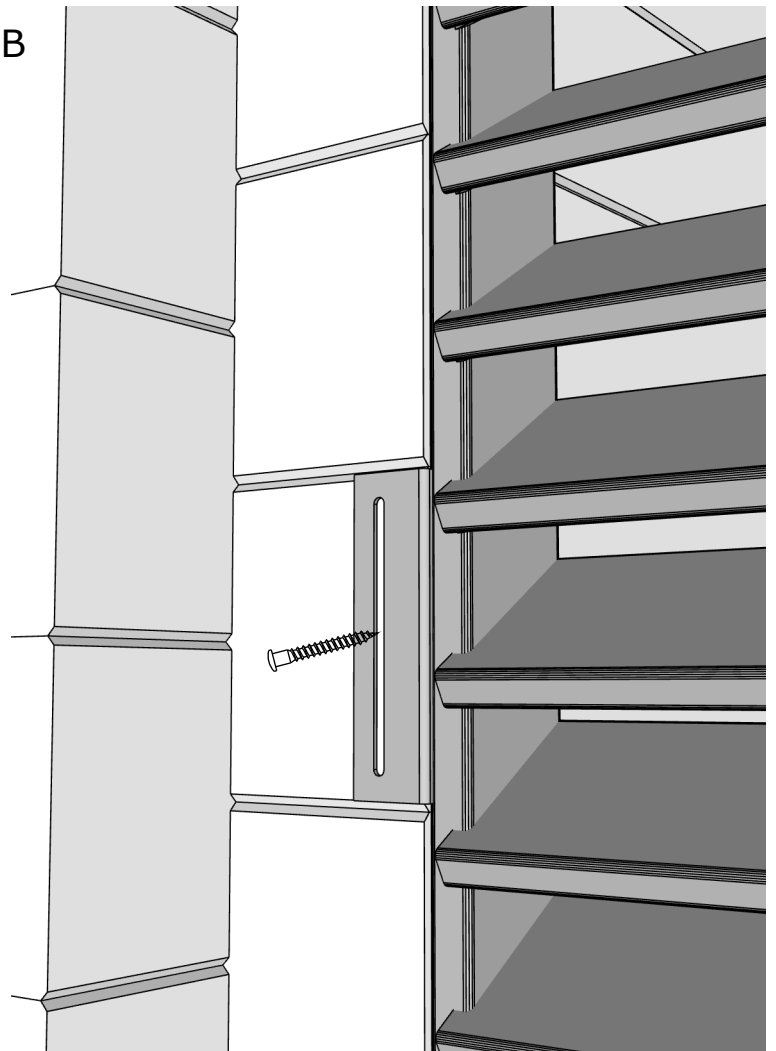
QNU35X35X130Zn x6



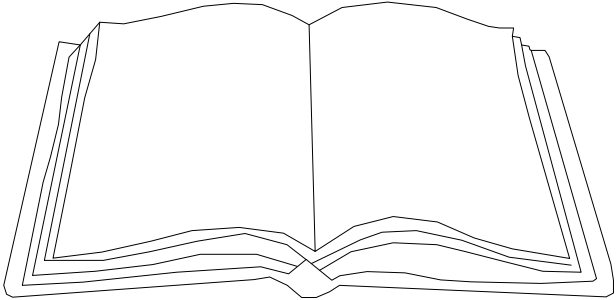
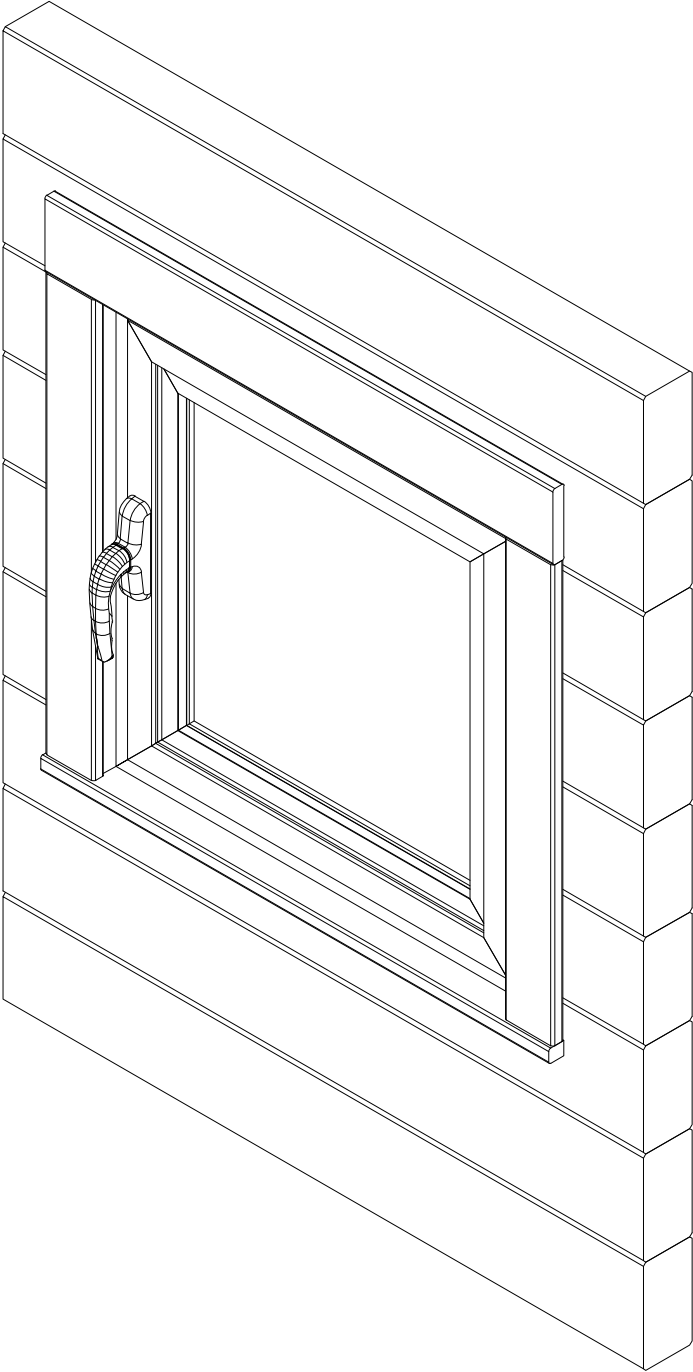
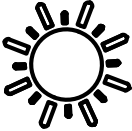
A



B

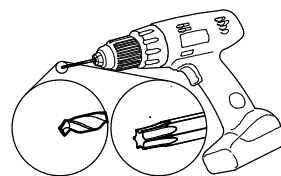
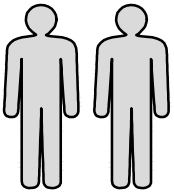


A51-13-7016



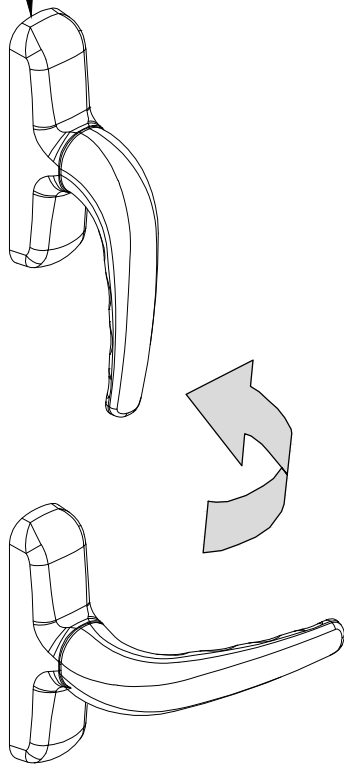


- ENG - *Not included*
- GER - *Nicht enthalten*
- FR - *Non inclus*
- ES - *No incluso*
- IT - *Non incluso*
- NO - *Ikke inkludert*
- SWE - *Ingår inte*
- FIN - *Ei sisälly hintaan*
- DEN - *Ikke inkluderet*
- NED - *Niet inbegrepen*
- POR - *Não incluído*
- CZ - *Není zahrnuto*
- POL - *Nie wliczone*
- LIT - *Neįtraukta*
- LAT - *Nav iekļauts*
- RUS - *Не включено*
- EST - *Ei sisaldu komplektis*



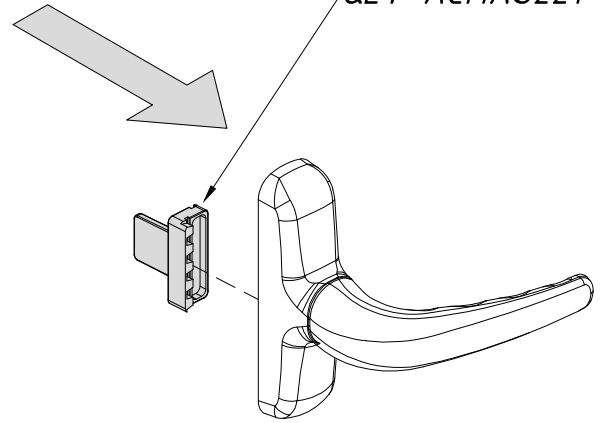
1

QLY-ACMAS33

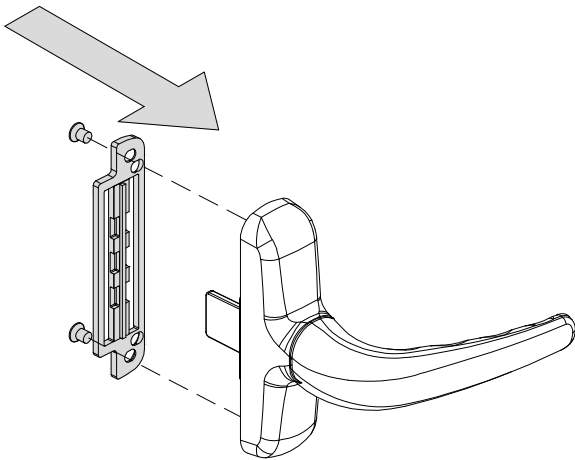
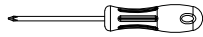


2

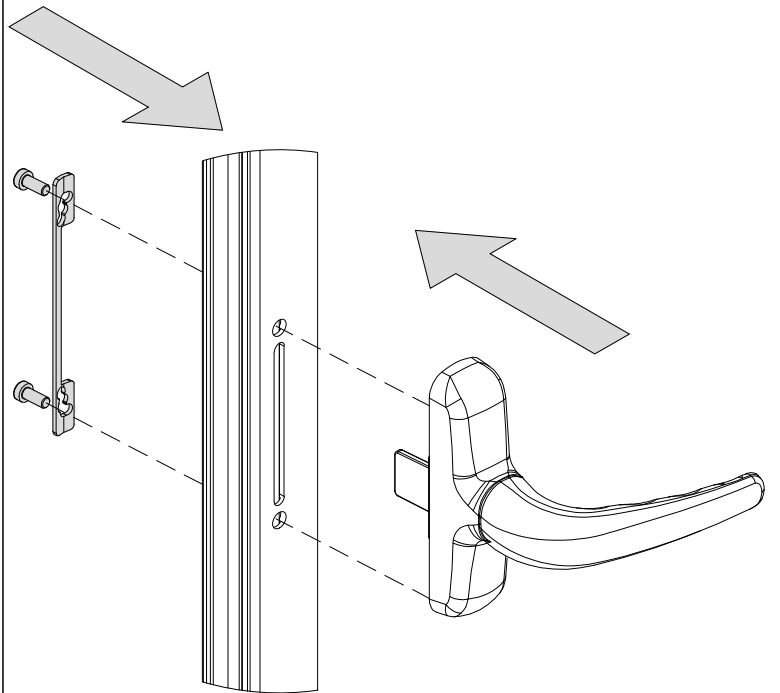
QLY-ACMAS221



3



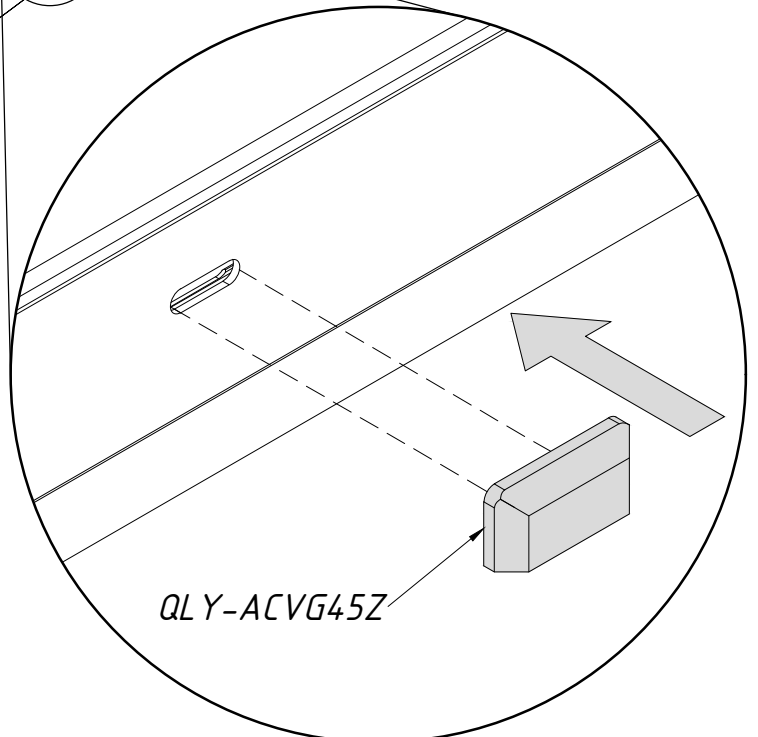
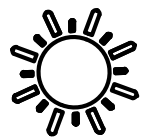
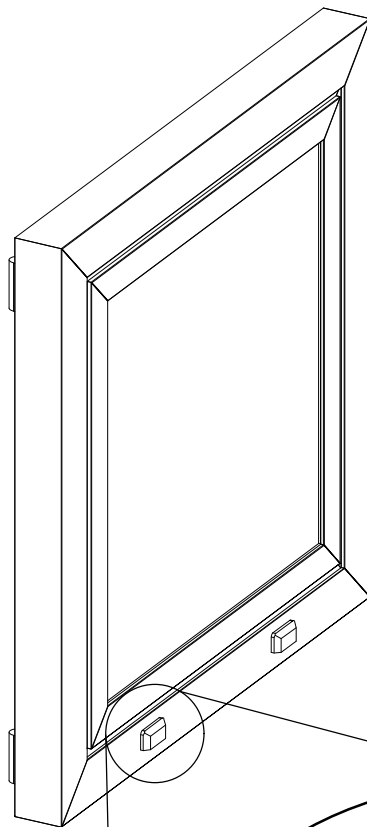
4



QLY-ACVG45Z

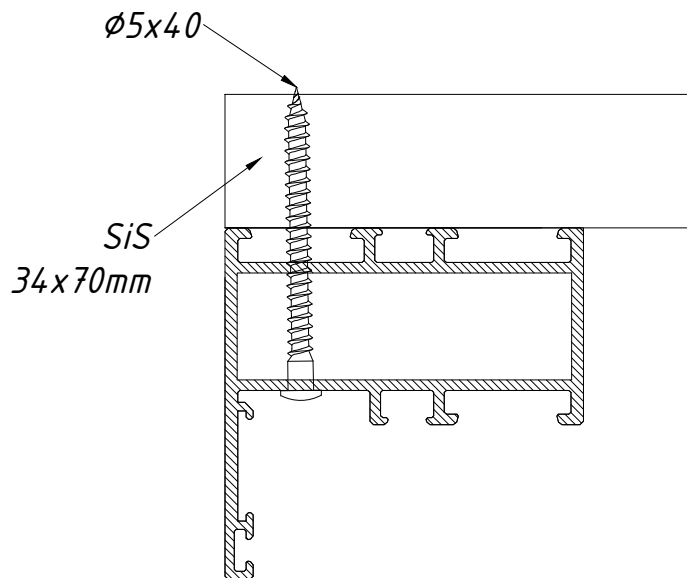
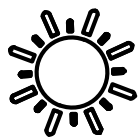
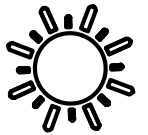
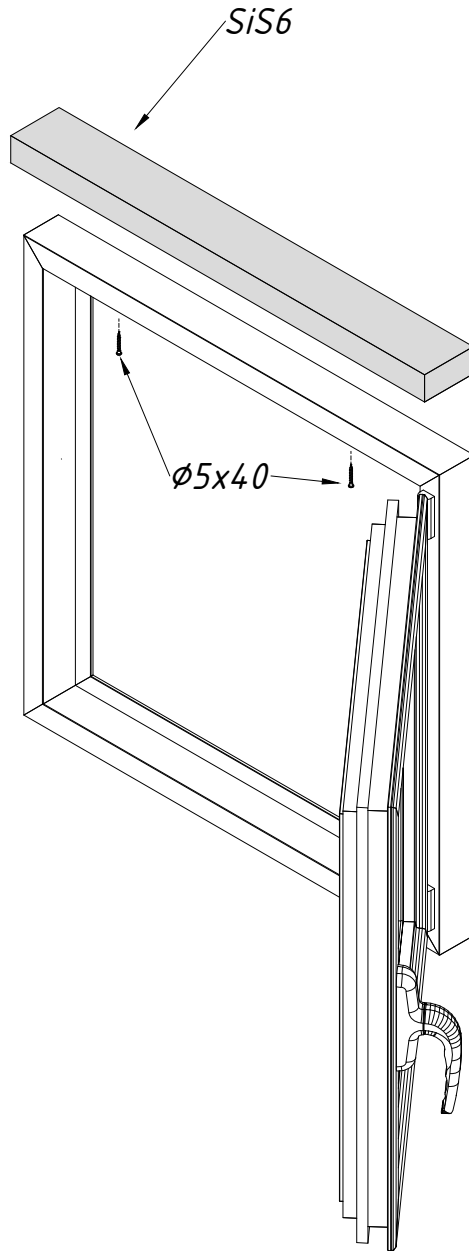
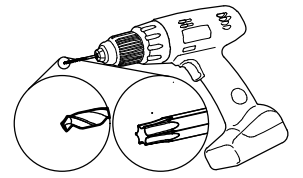
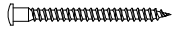


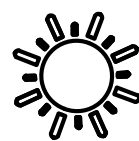
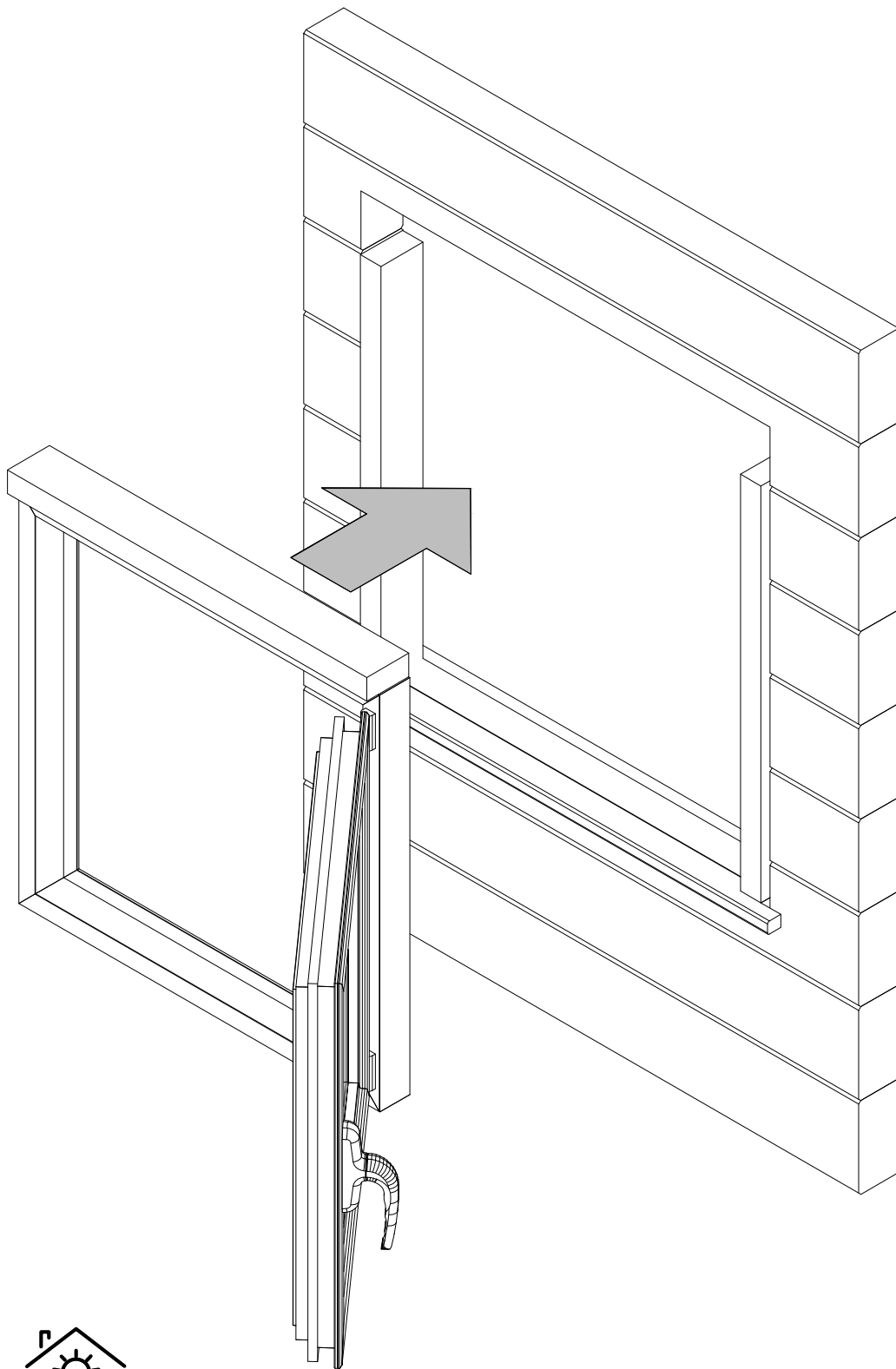
x2



SiS3
Ø5x40

x1
x2

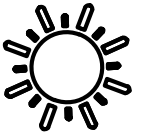
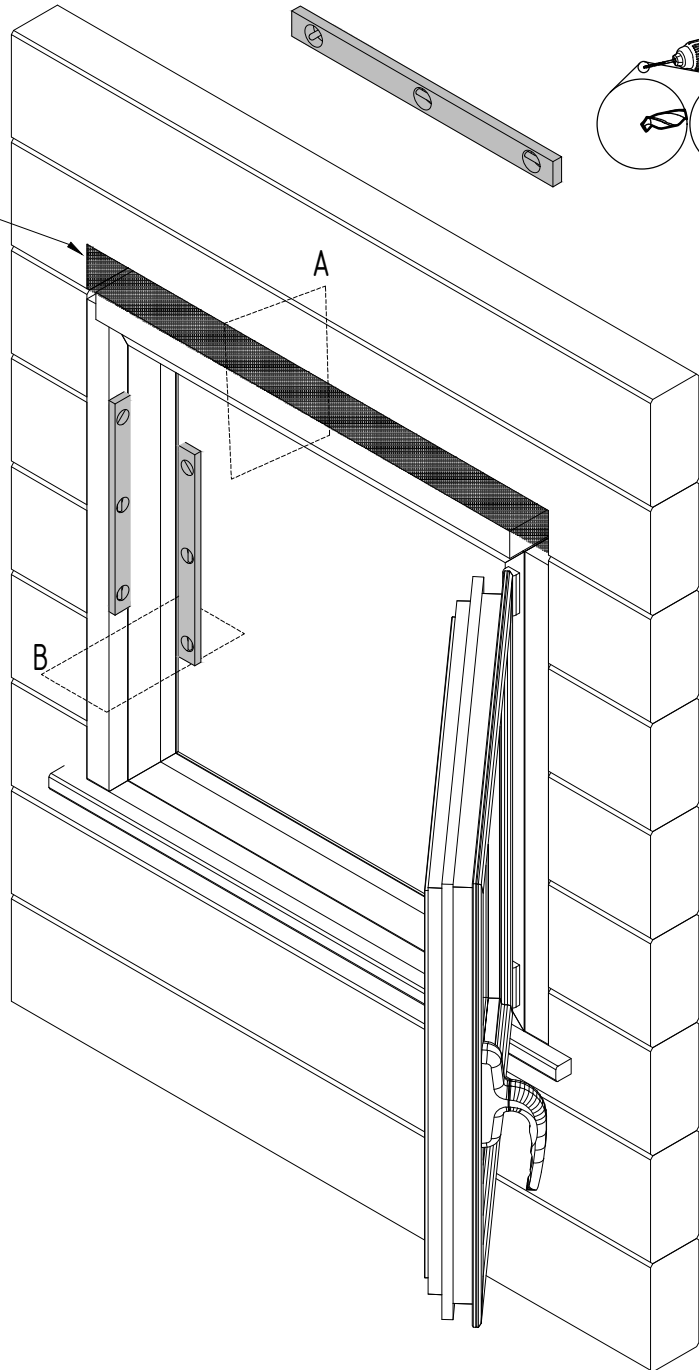
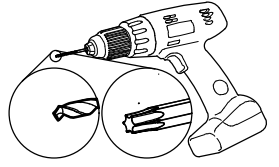
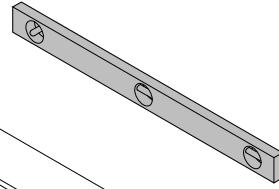




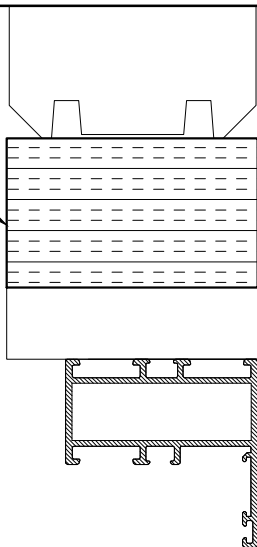
Ø5x60

x6

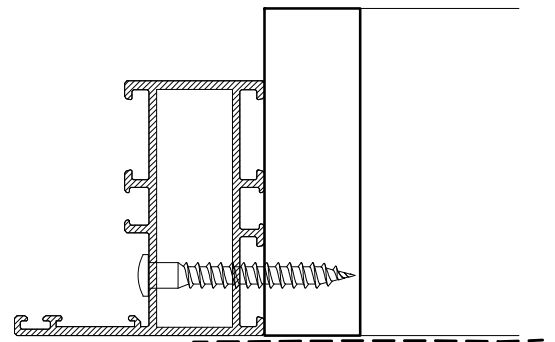
QT140



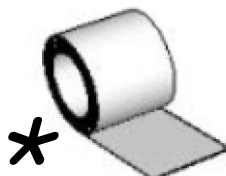
A



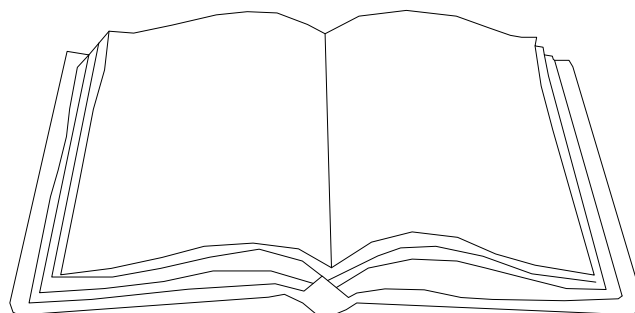
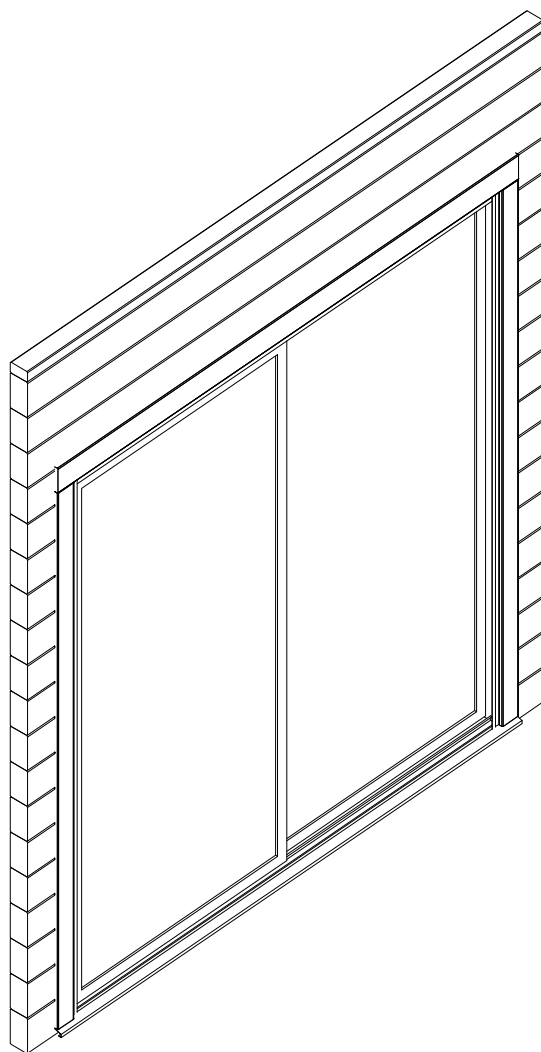
B



Wind protective tape

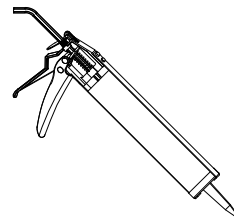
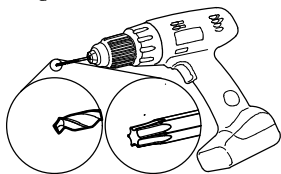
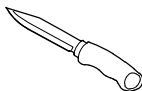
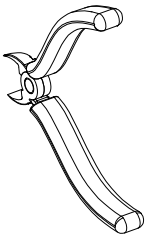
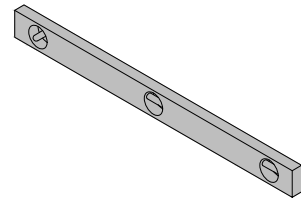
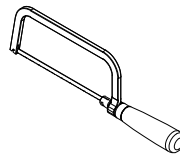
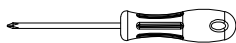
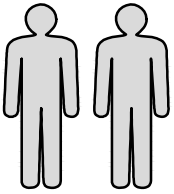


LU59-5P-7016

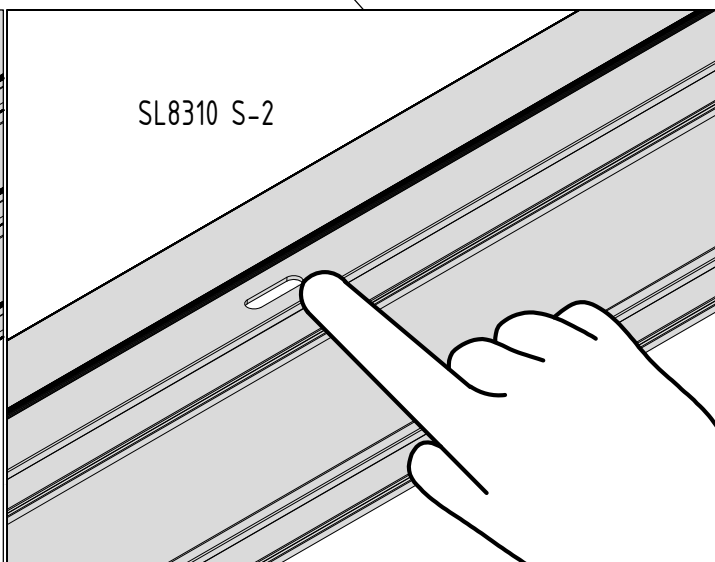
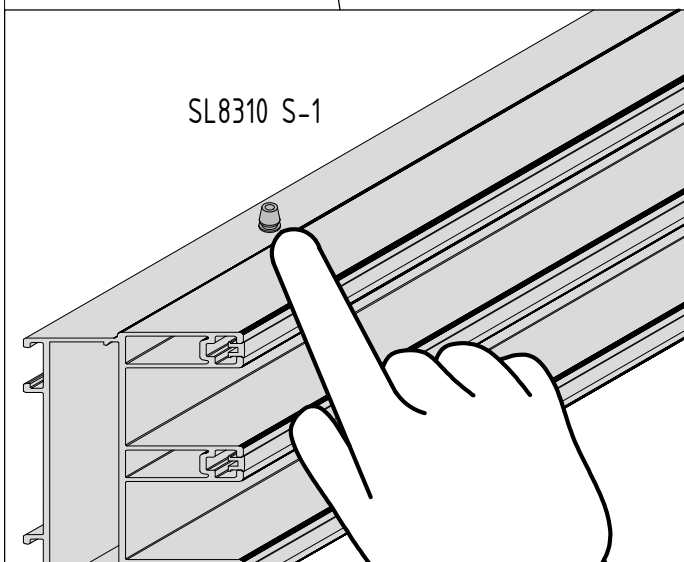
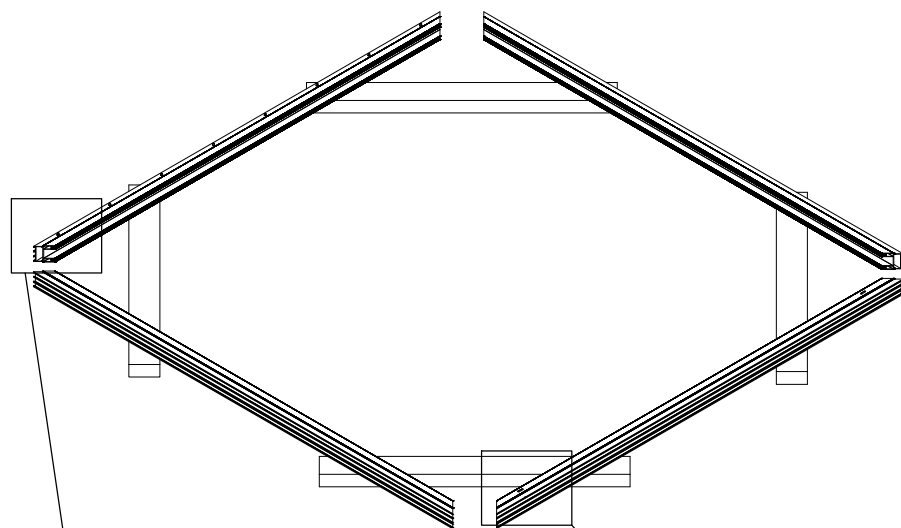




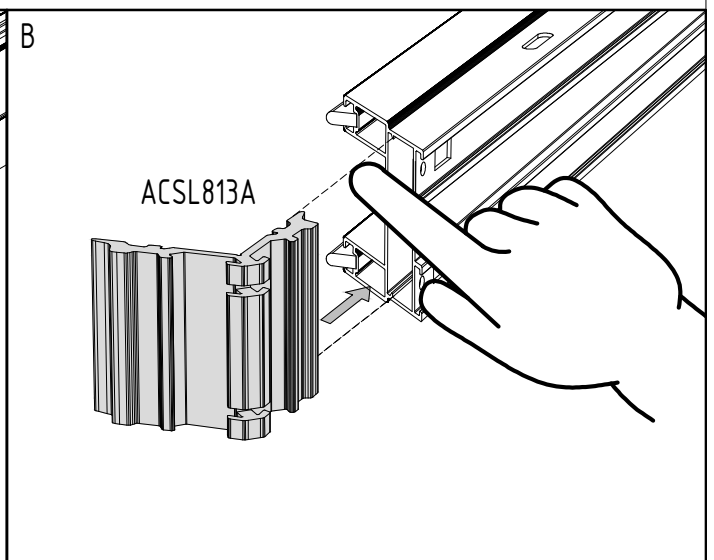
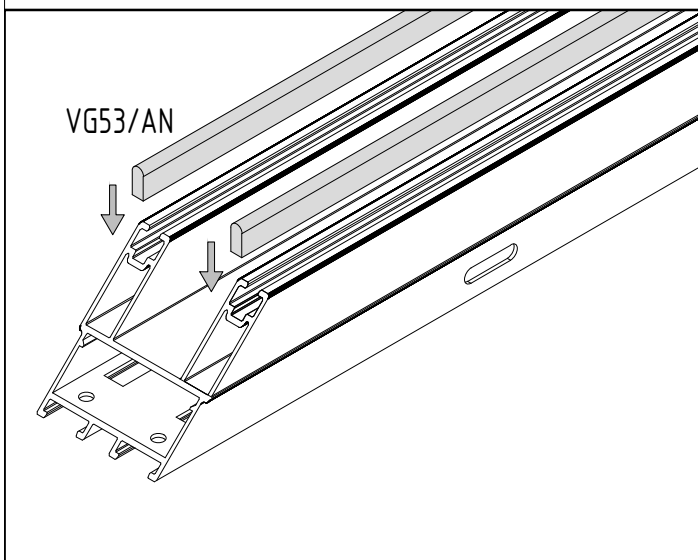
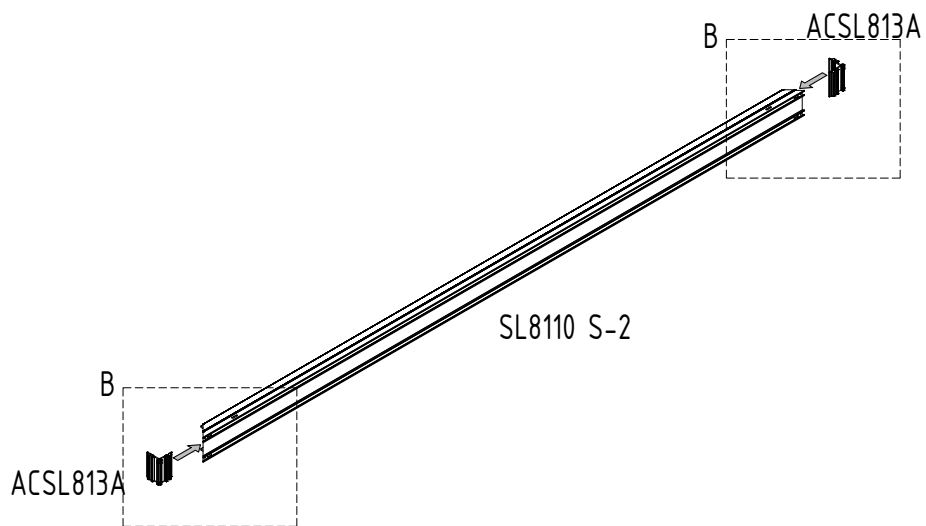
- ENG - Not included
GER - Nicht enthalten
FR - Non inclus
ES - No incluso
IT - Non incluso
NO - Ikke inkludert
SWE - Ingår inte
FIN - Ei sisälly hintaan
DEN - Ikke inkluderet
NED - Niet inbegrepen
POR - Não incluído
CZ - Není zahrnuto
POL - Nie wliczone
LIT - Neįtraukta
LAT - Nav iekļauts
RUS - Не включено
EST - Ei sisaldu komplektis

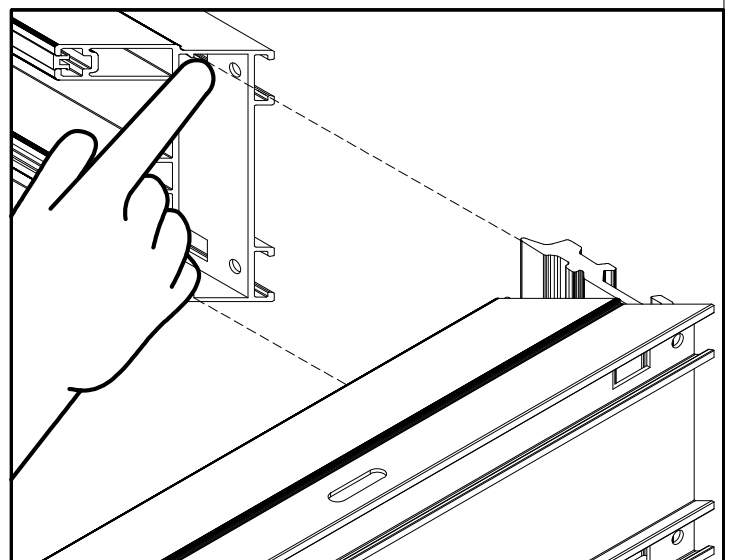
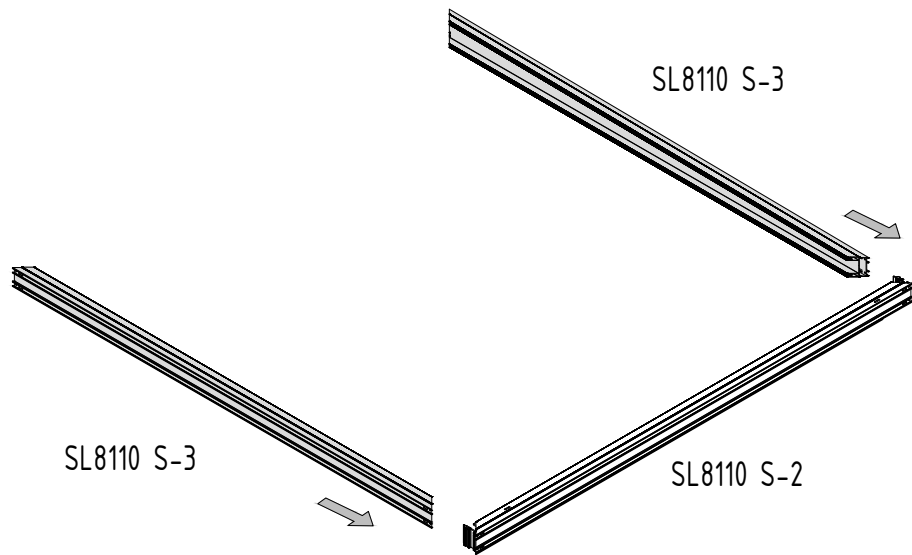


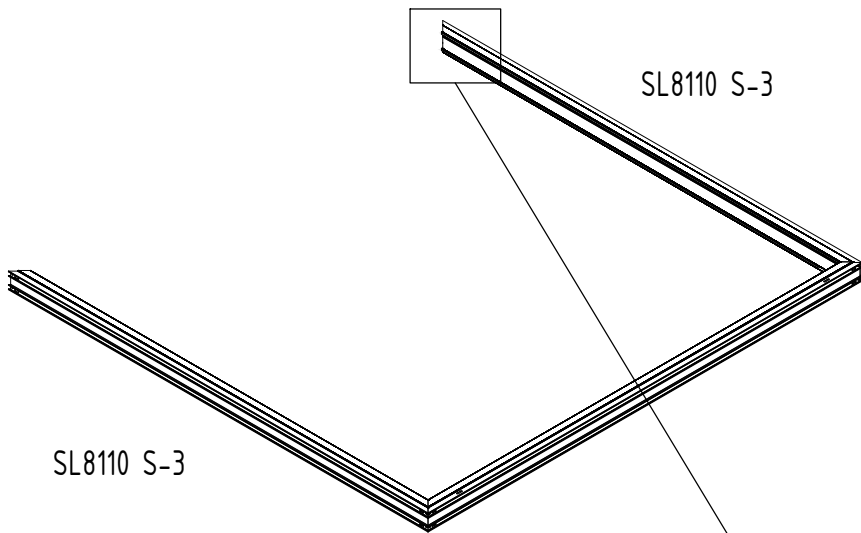
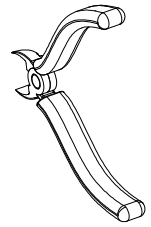
SL8310 S-1 x1
SL8310 S-2 x1
SL8310 S-3 x2



SL8310 S-2 x1
ACSL813A x2

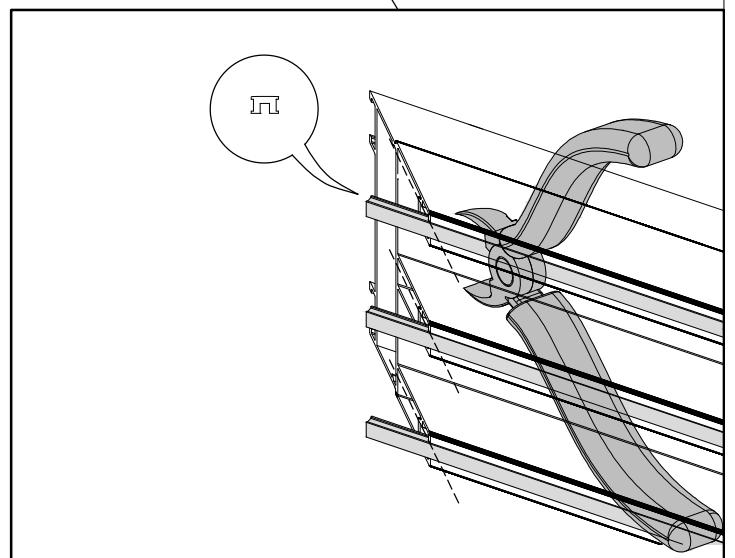




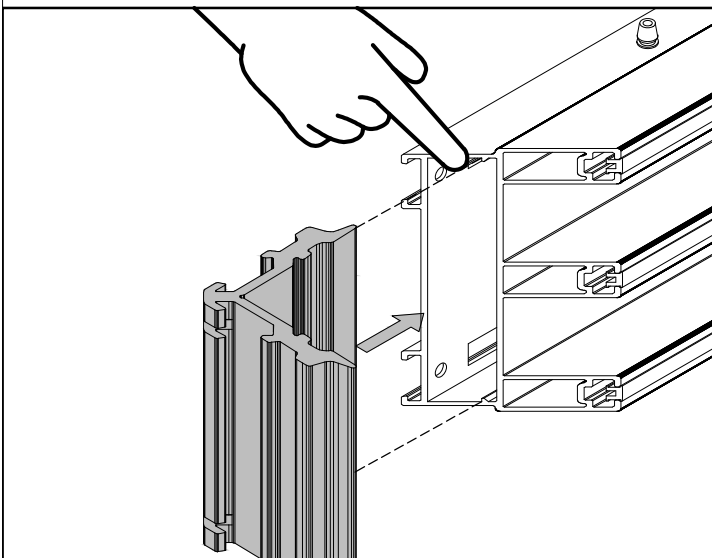
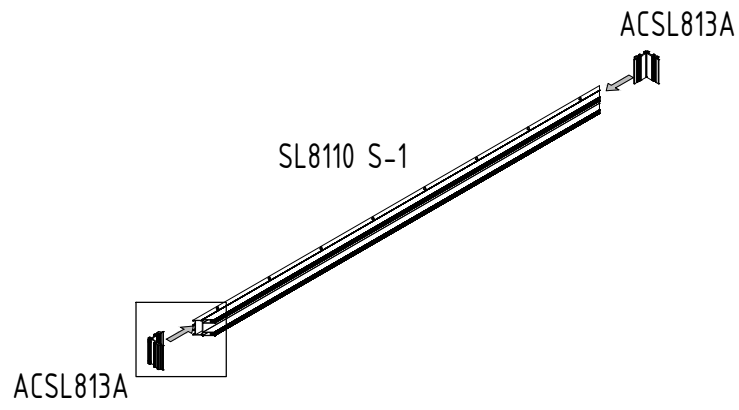


SL8110 S-3

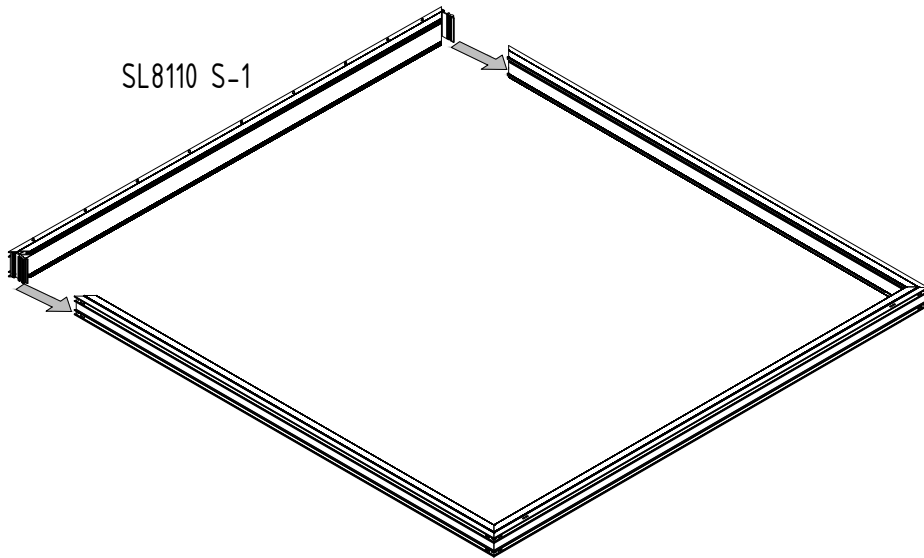
SL8110 S-3



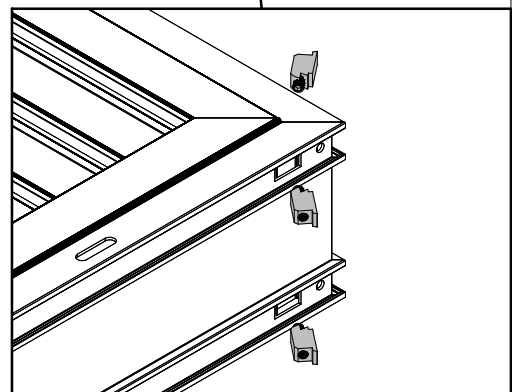
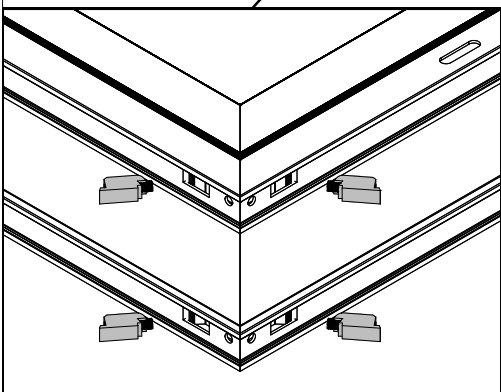
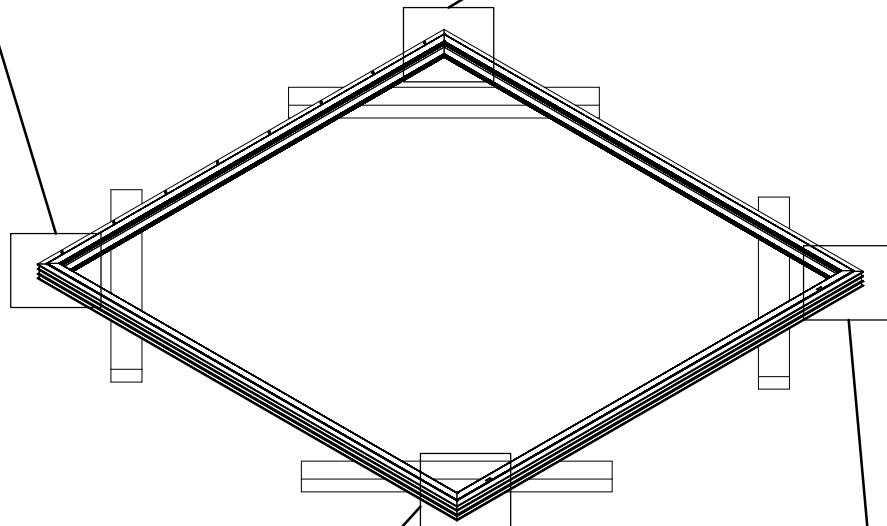
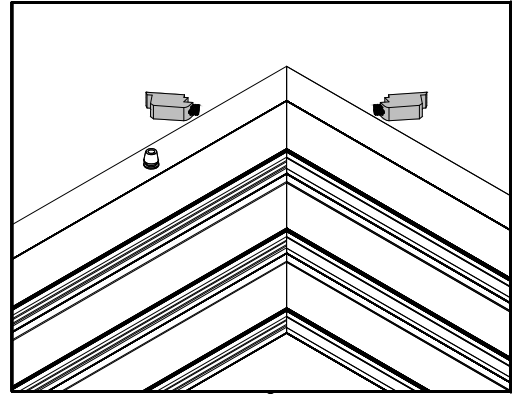
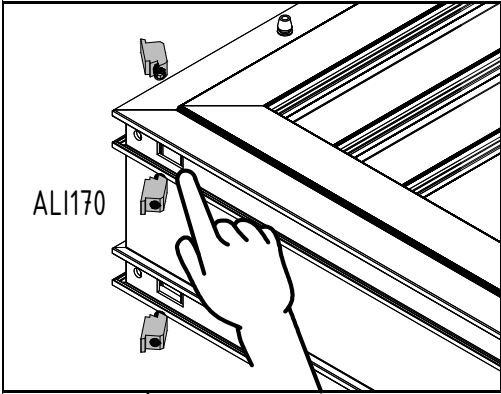
SL8310 S-1 x1
ACSL813A x2

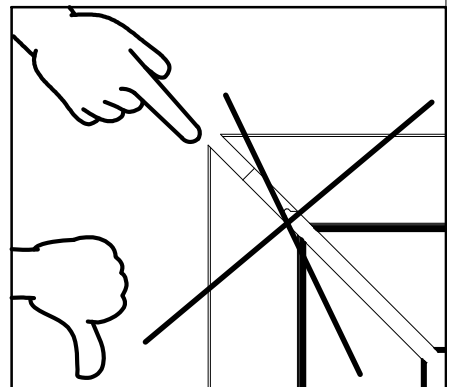
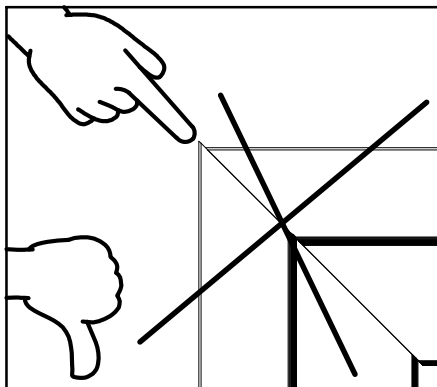
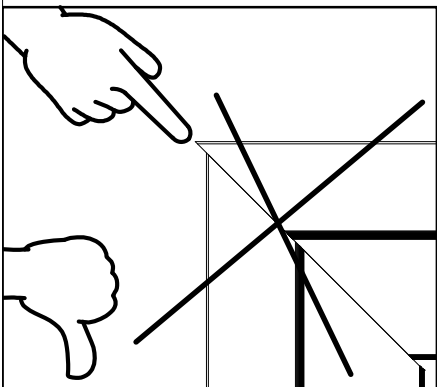
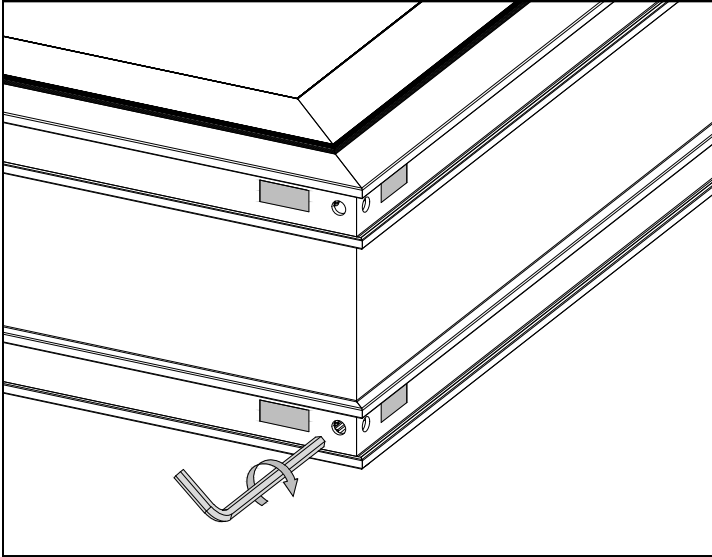
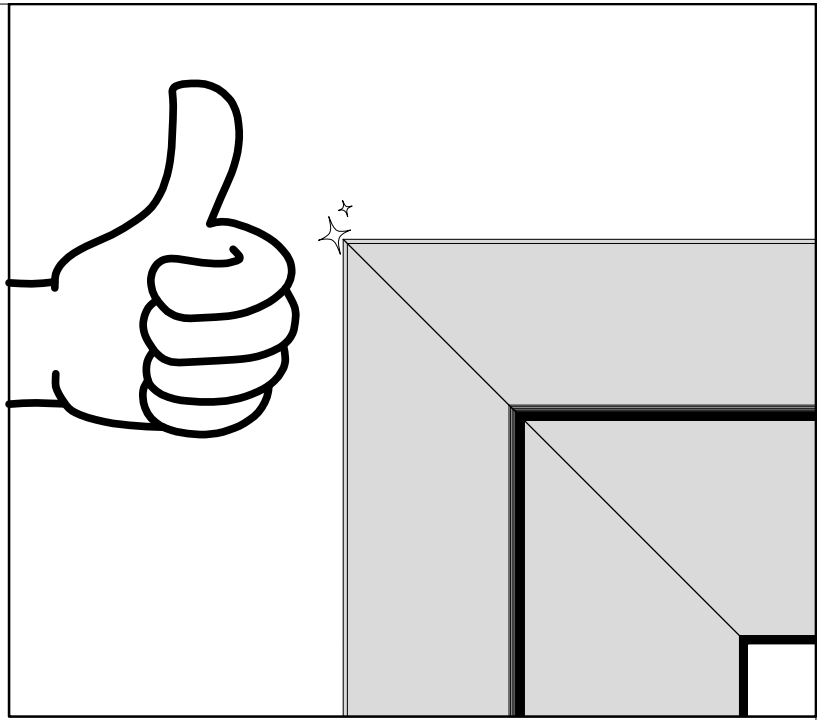


SL8110 S-1

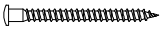


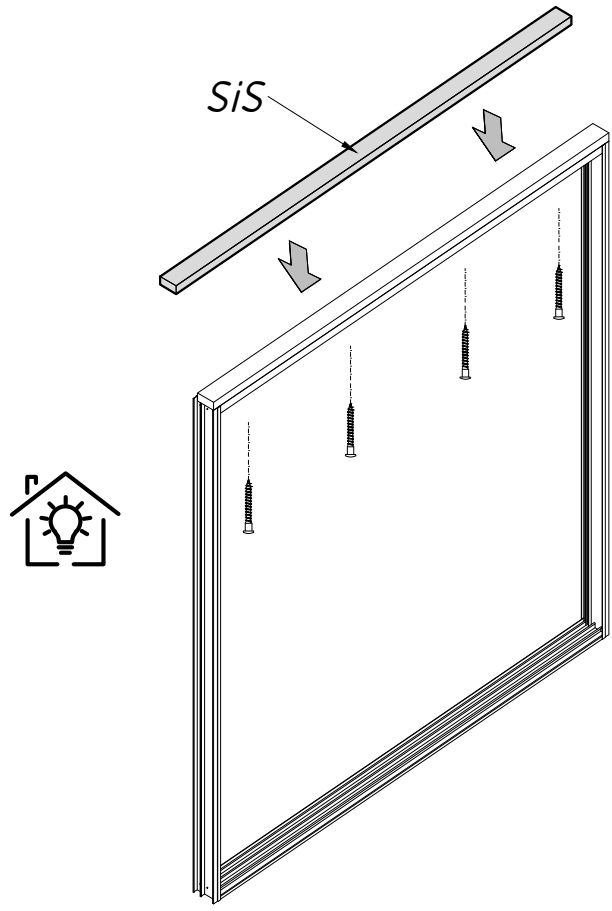
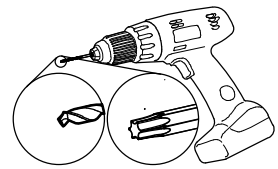
AL1170  x16





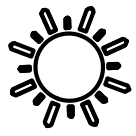
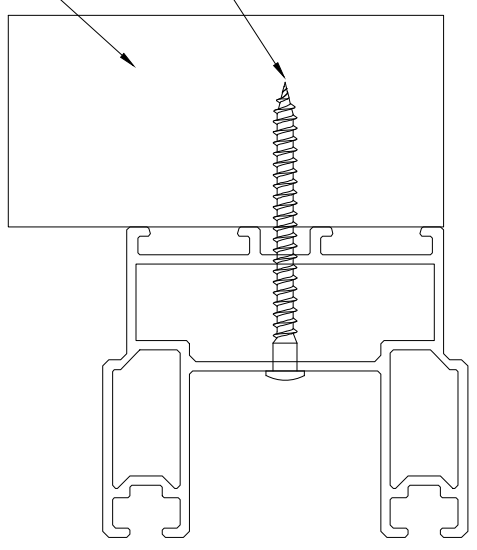
SiS3
Ø5x40

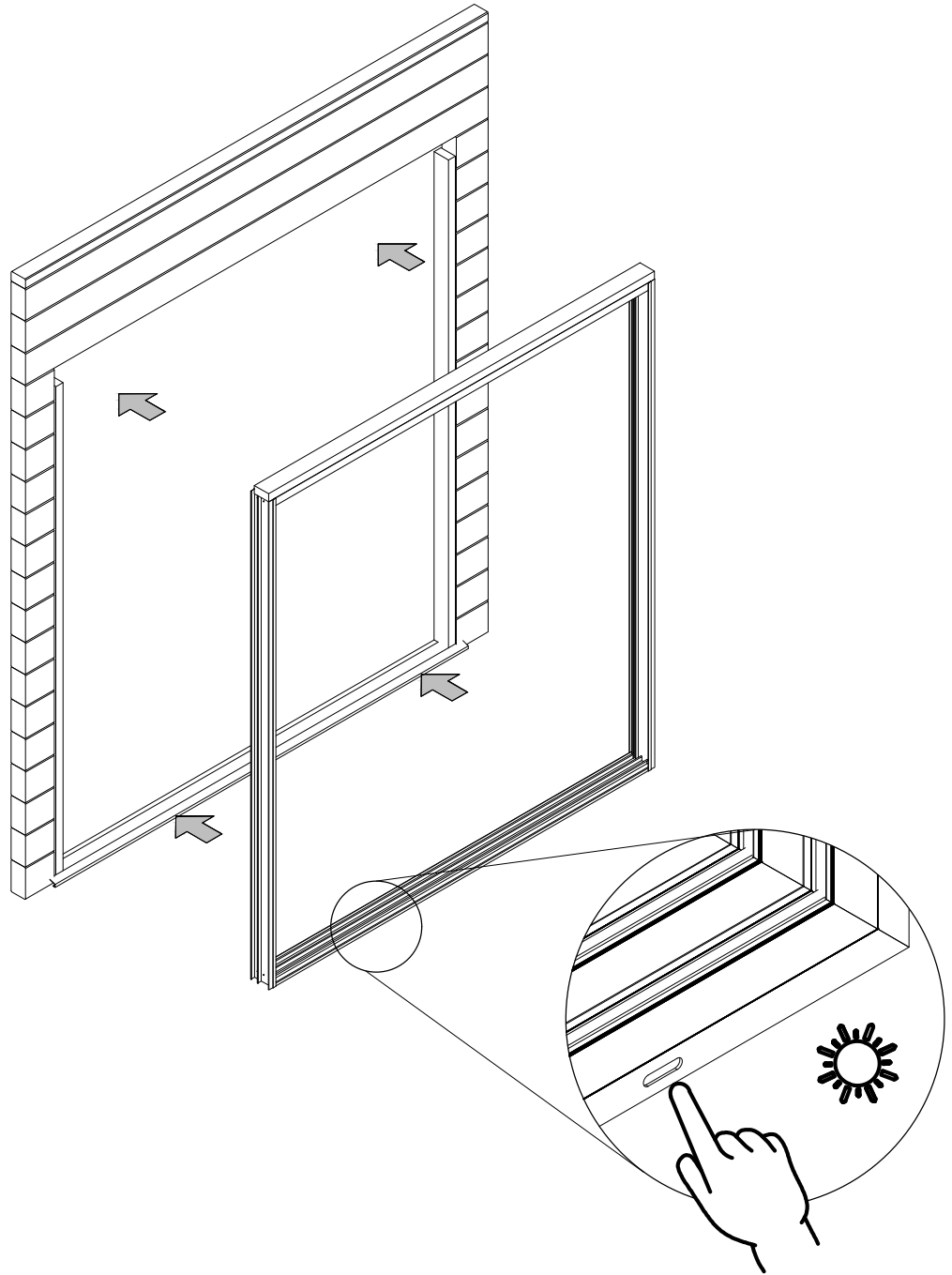
x1
x4 



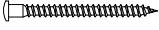
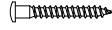


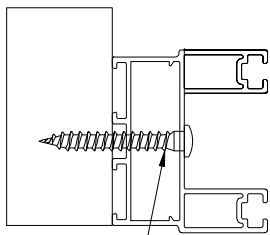
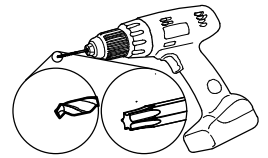
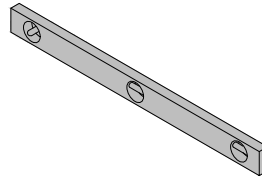
SiS 34x70mm

Ø5x40

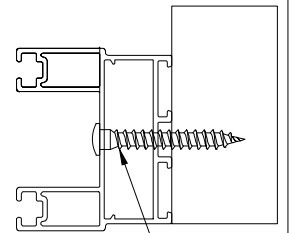
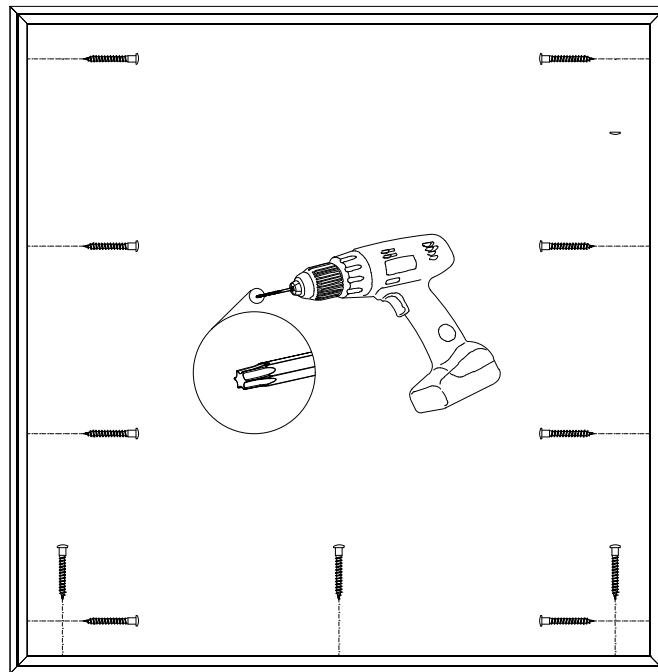
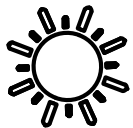




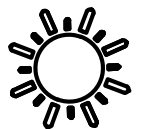
- QG-2  x3
- QSE3x8_5  x3
- Ø5x60  x12
- Ø5x40  x3



Ø5x60



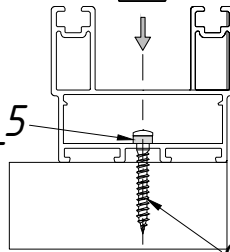
Ø5x60



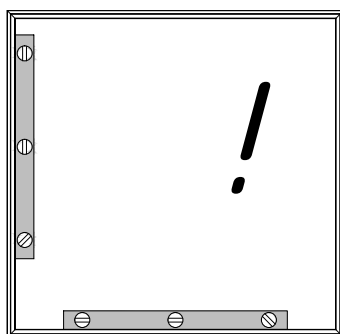
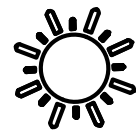
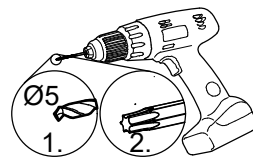
QG-2



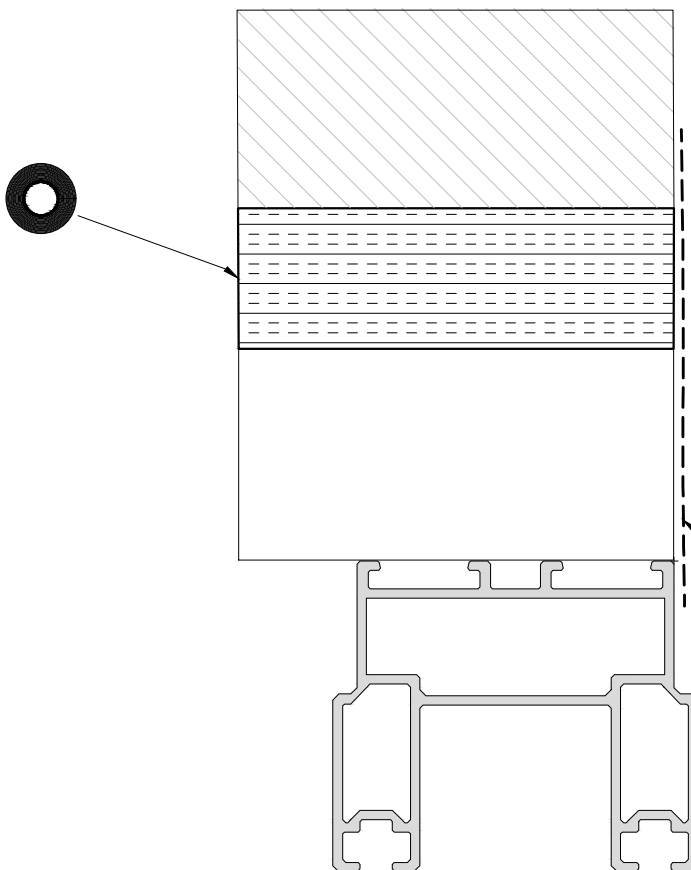
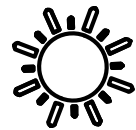
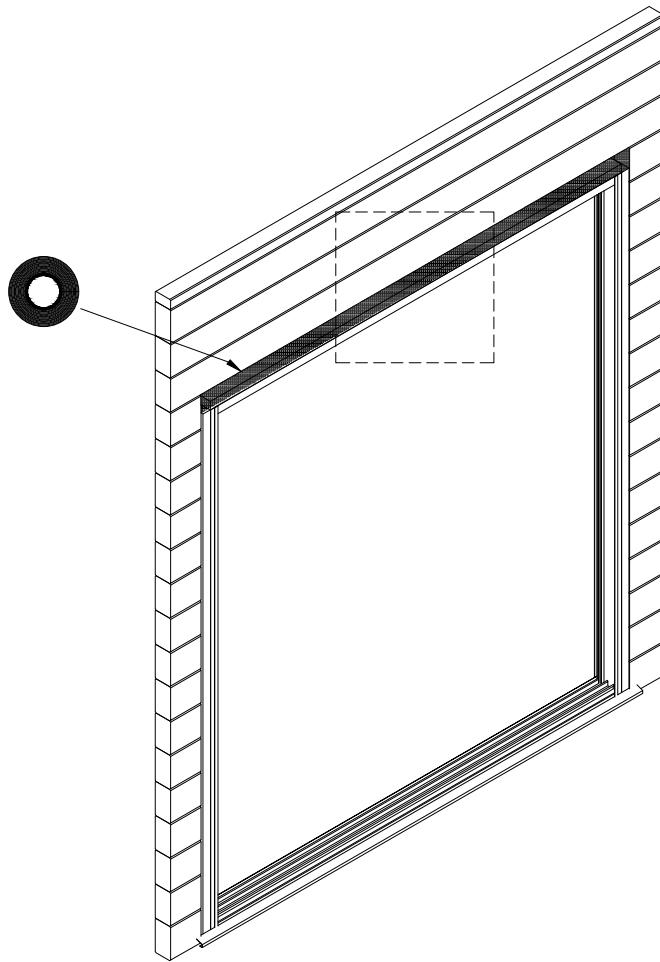
QSE3x8_5



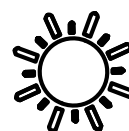
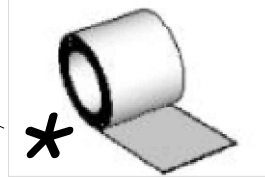
Ø5x40

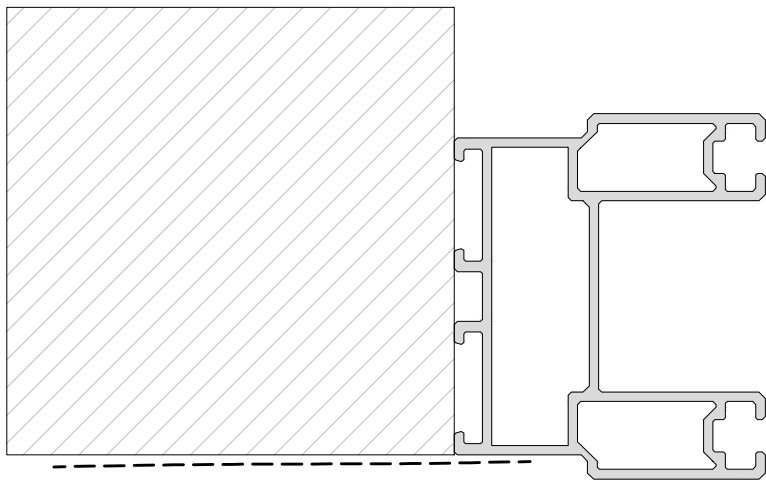
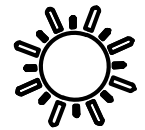
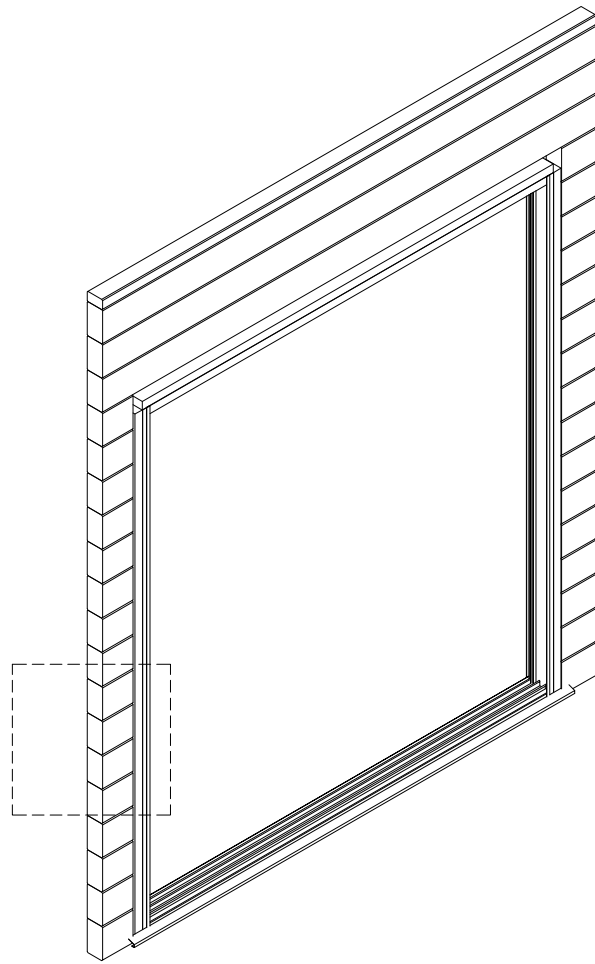


QT140

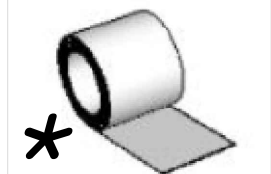


Wind protective tape

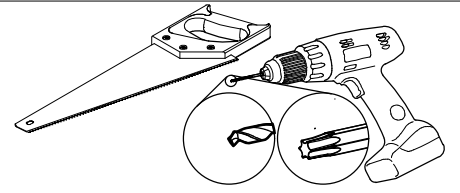




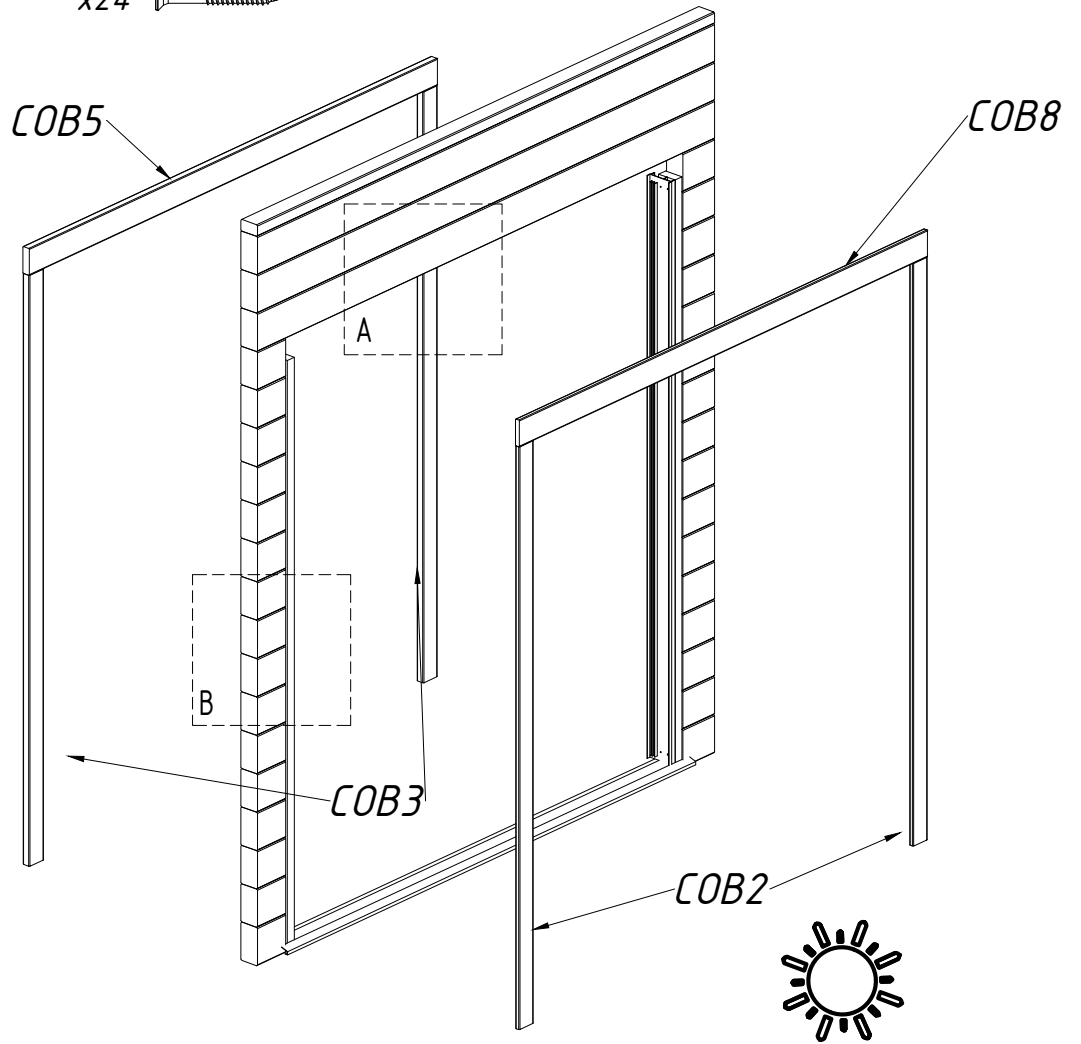
Wind protective tape



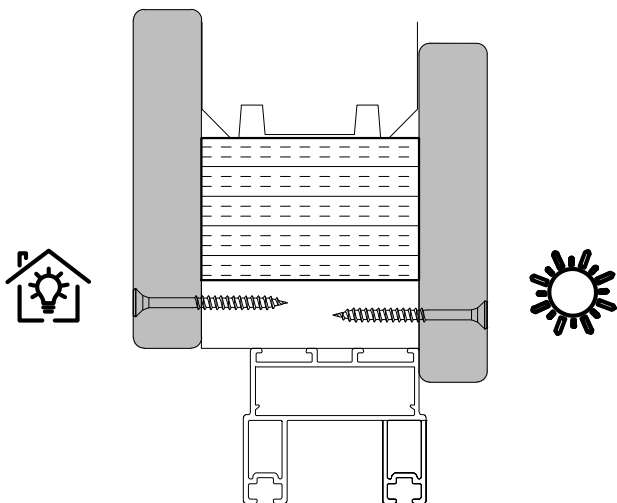
- COB2 x2
- COB3 x2
- COB5 x1
- COB8 x1



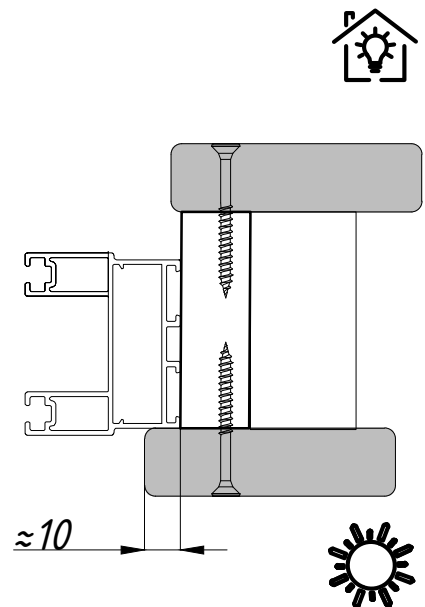
Ø3.5x50 x24 



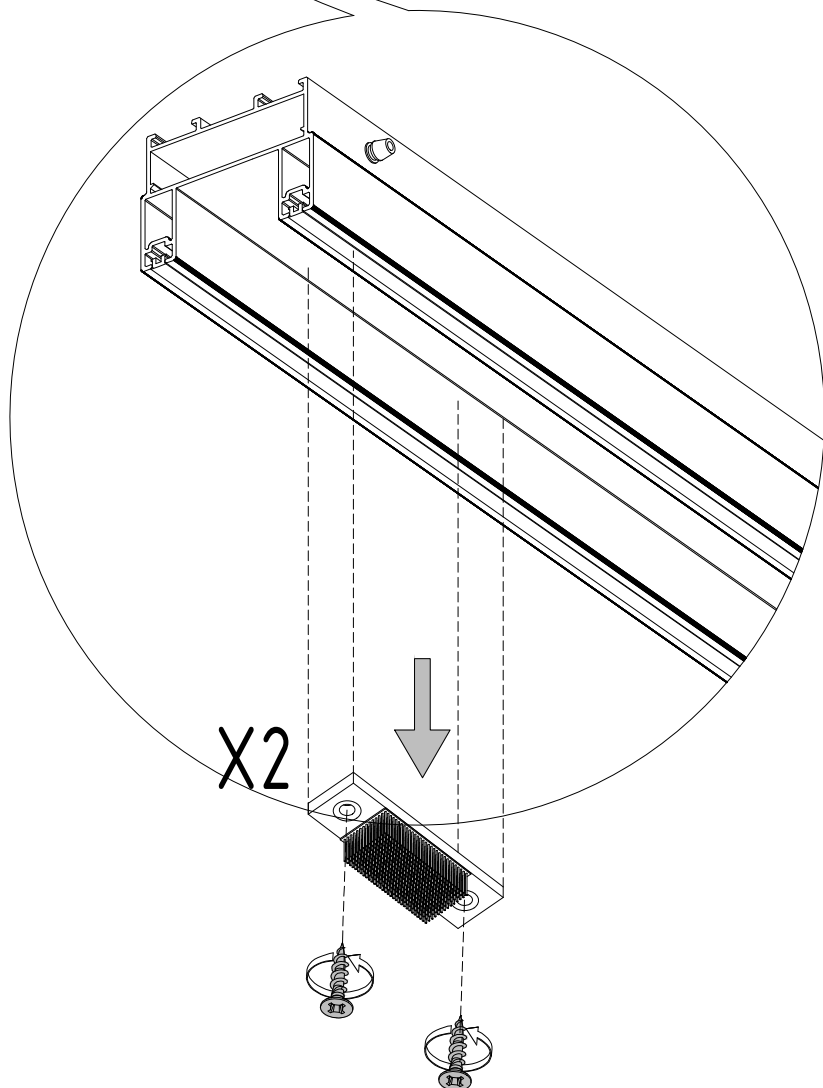
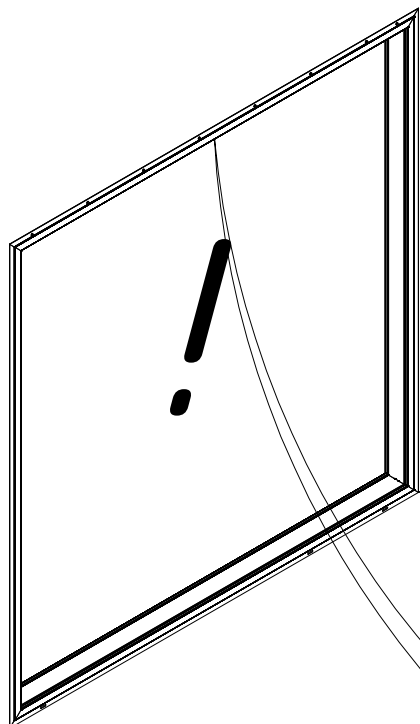
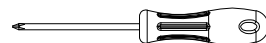
A

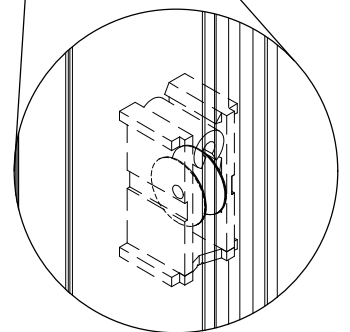
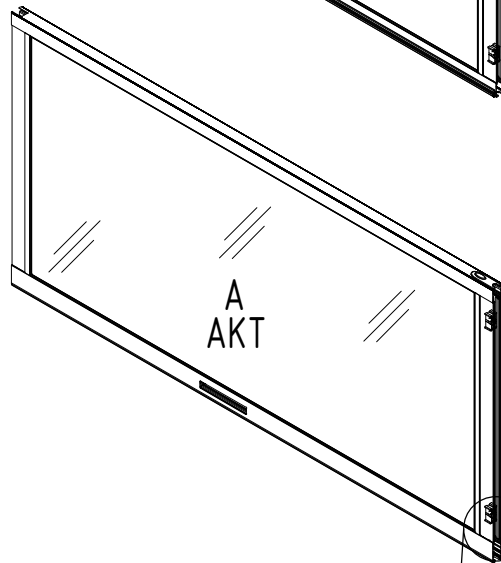
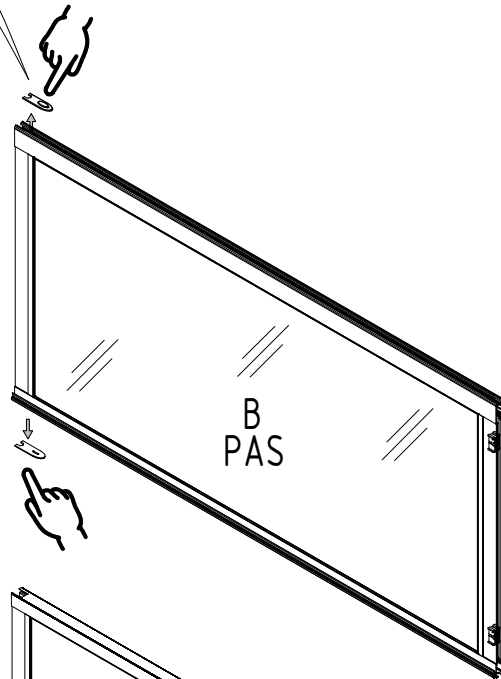
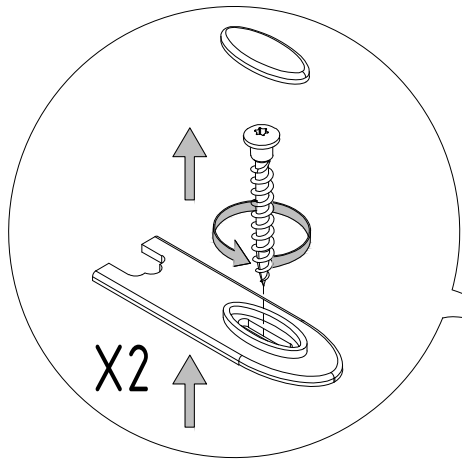
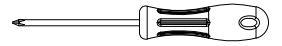


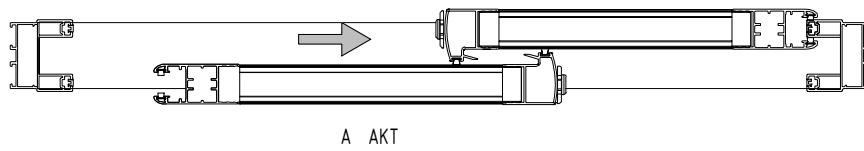
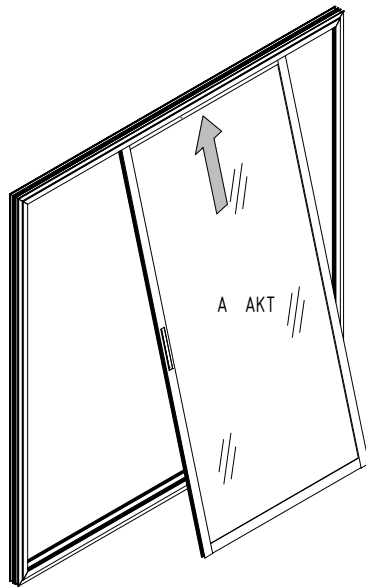
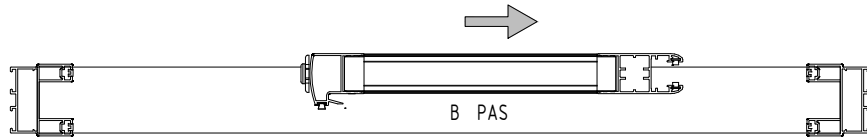
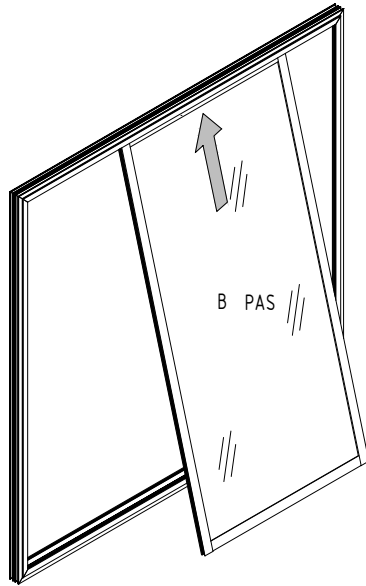
B

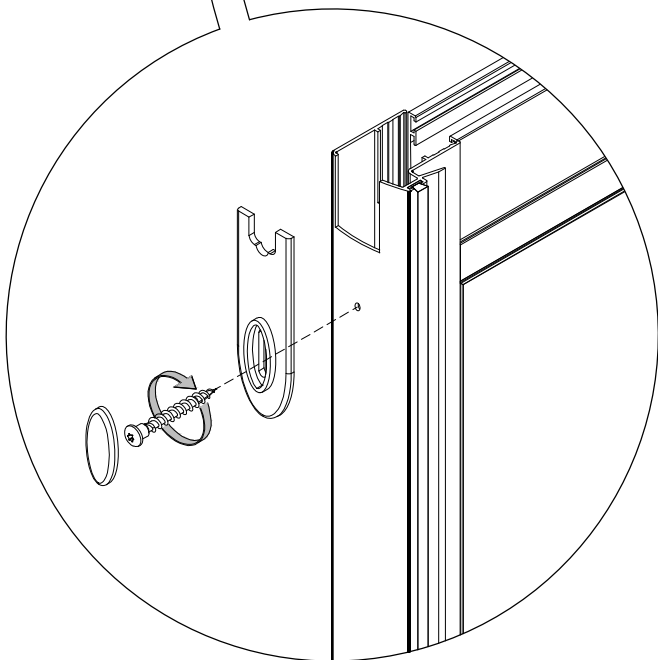
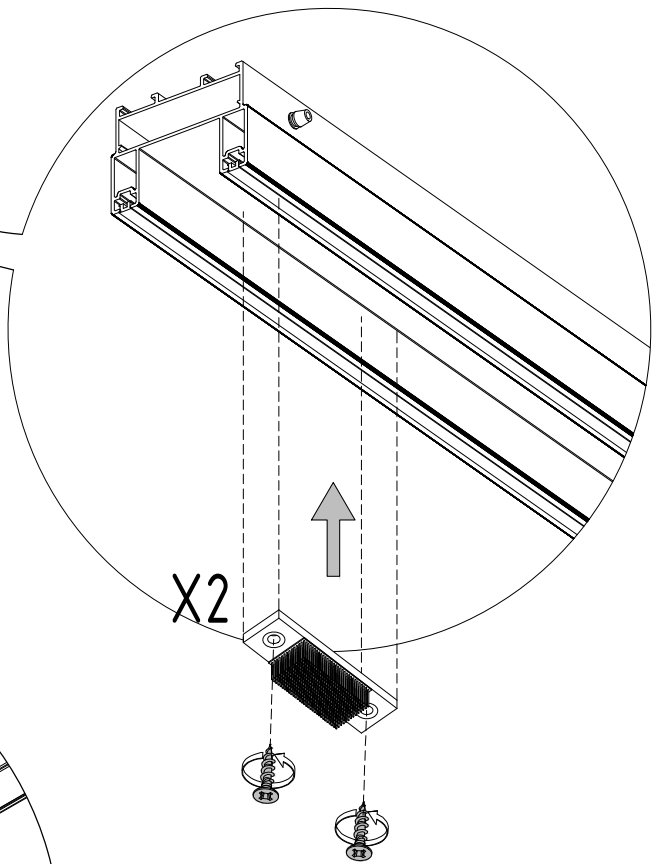
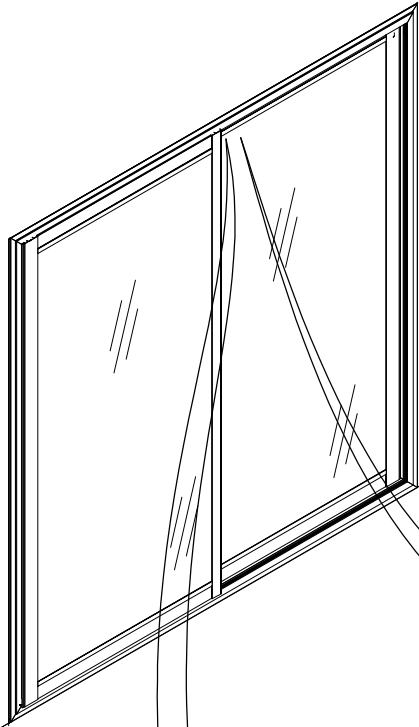
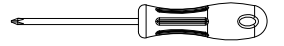





A x1
B x1

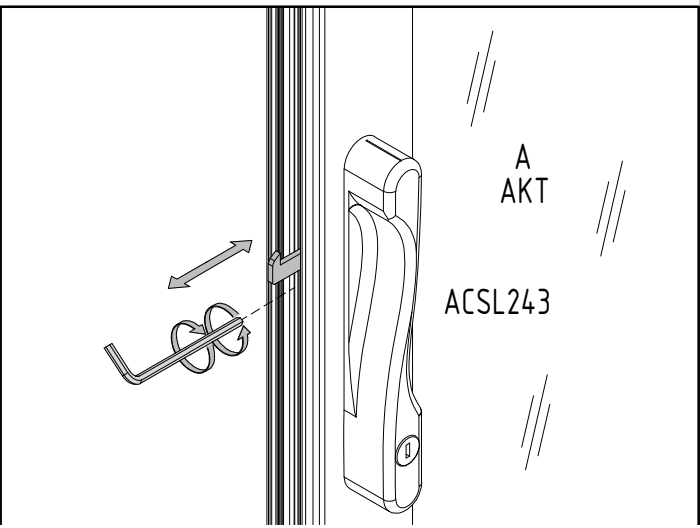
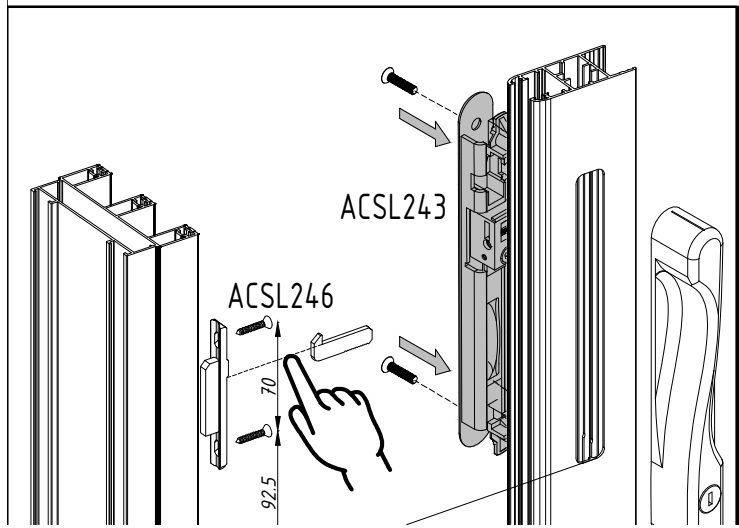
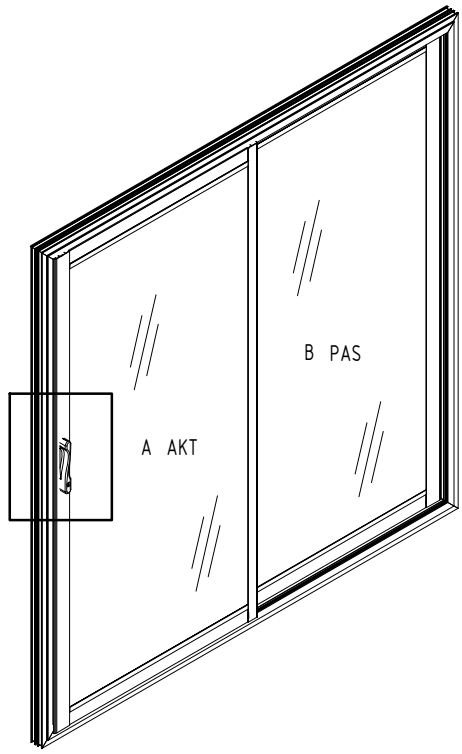
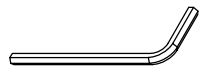


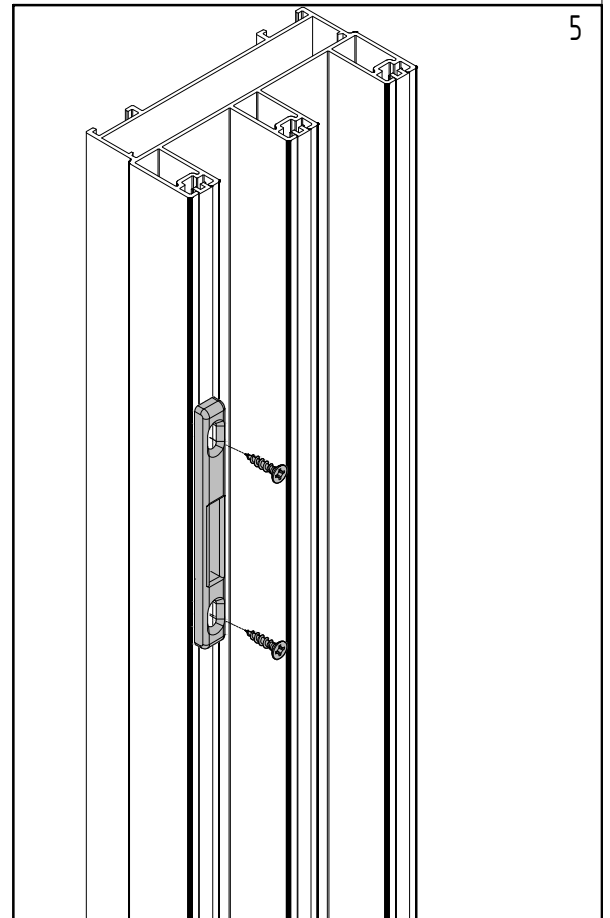
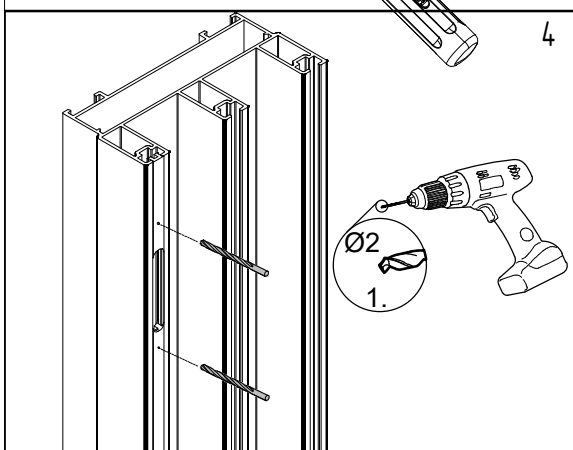
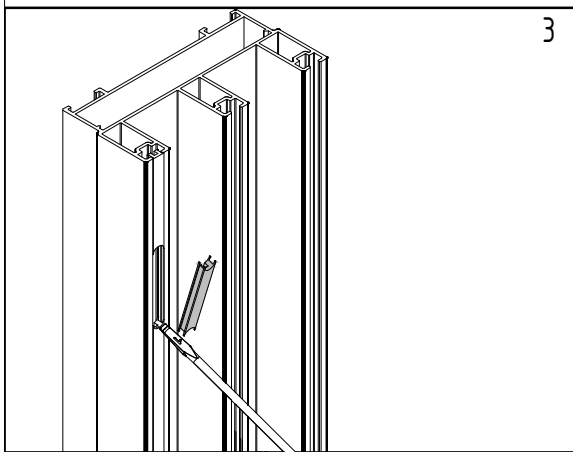
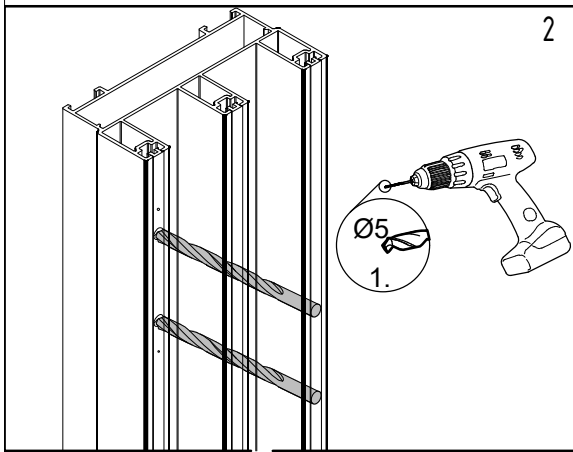
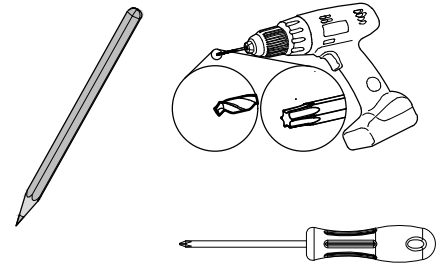
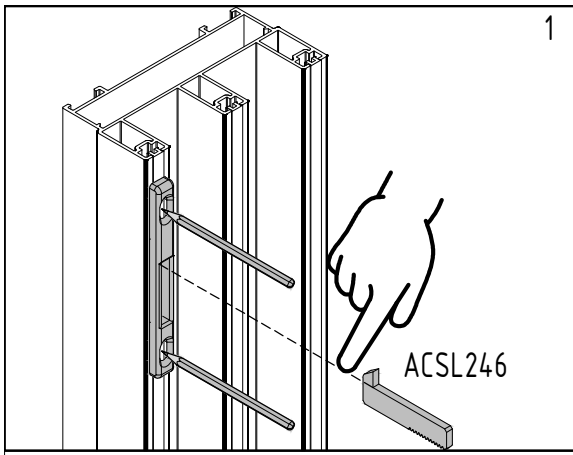






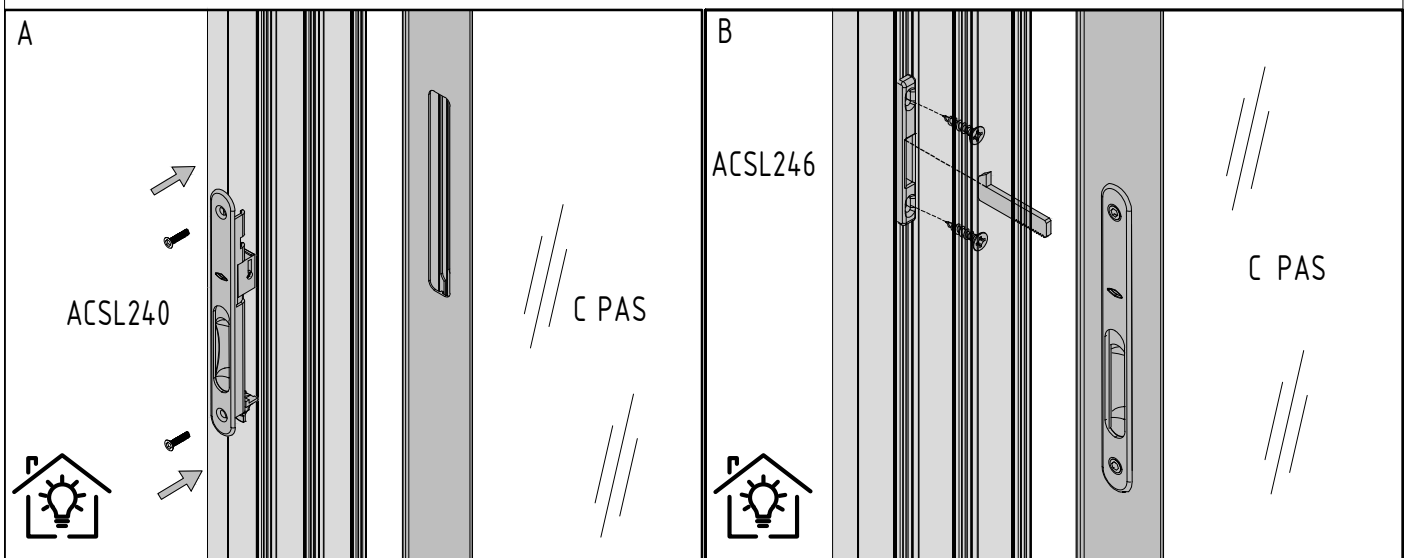
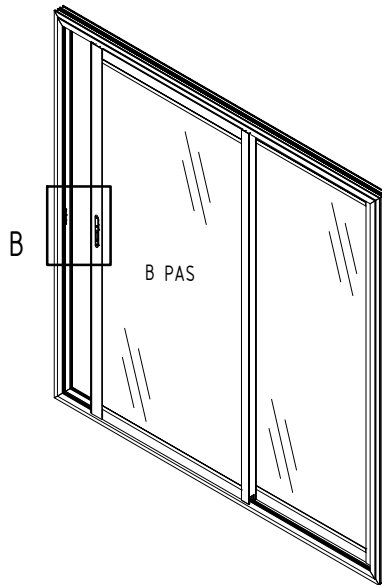
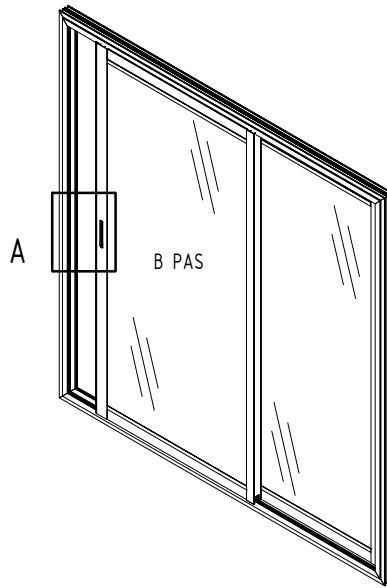




QLY-ACLS243  x1
QLY-ACSL240  x1
QLY-ACSL246  x1

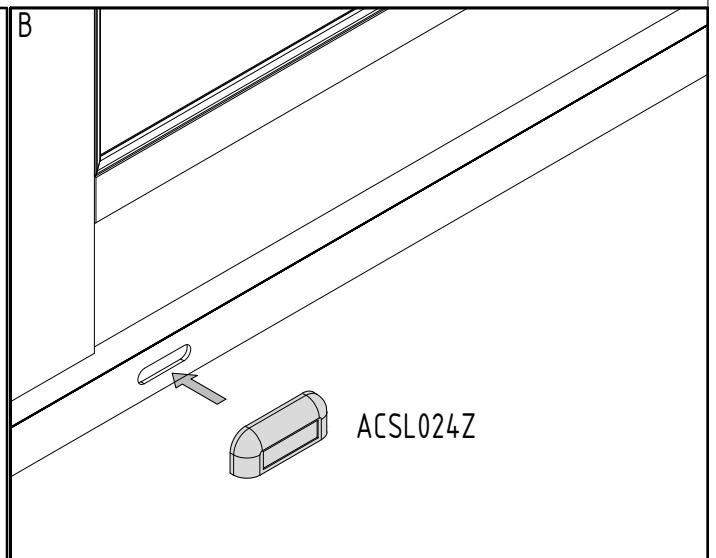
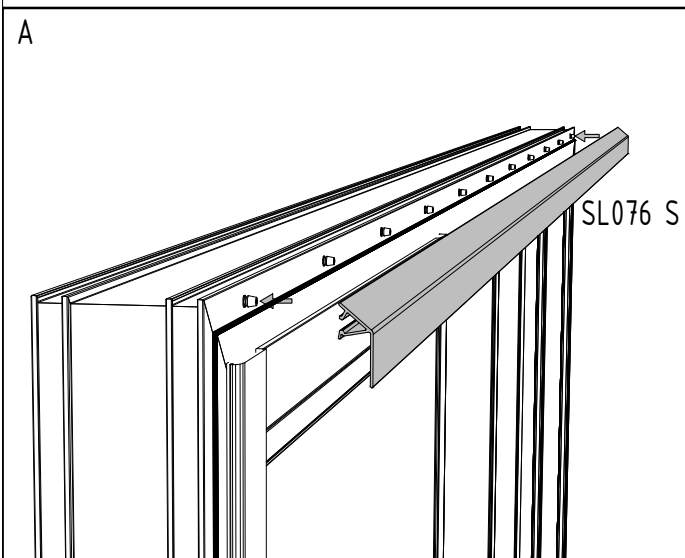
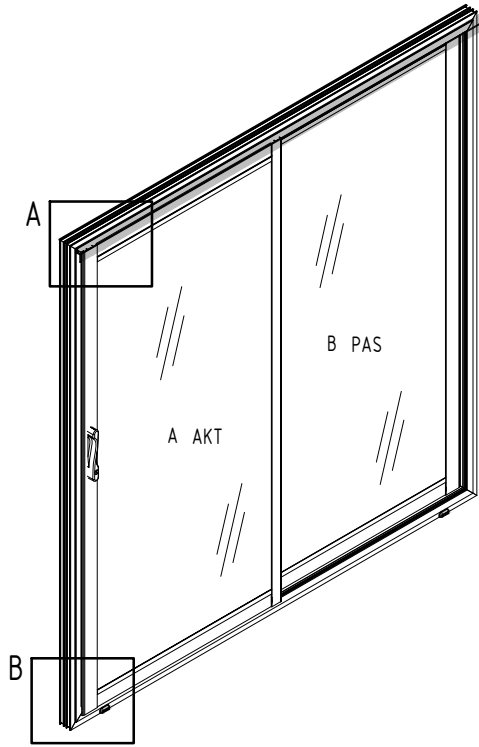
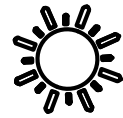




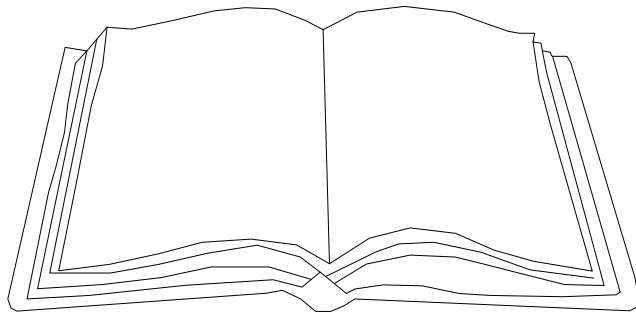
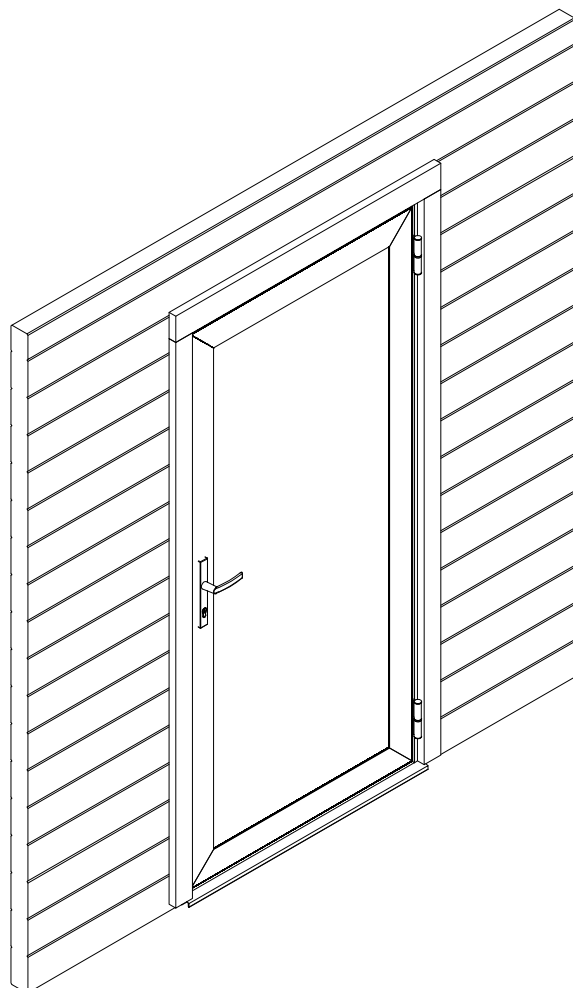
QLY-ACSL240  x1
QLY-ACSL246  x1



QLY-SL076S-2  x1
QLY-ACSL024Z  x3

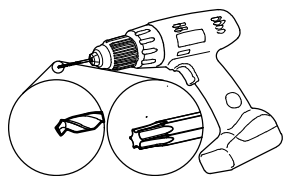
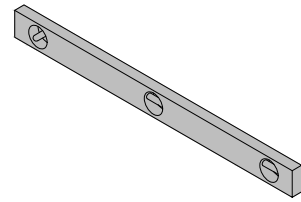
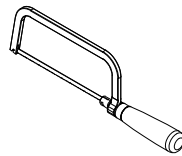
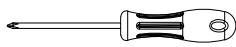
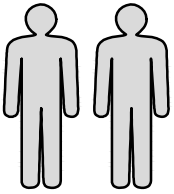


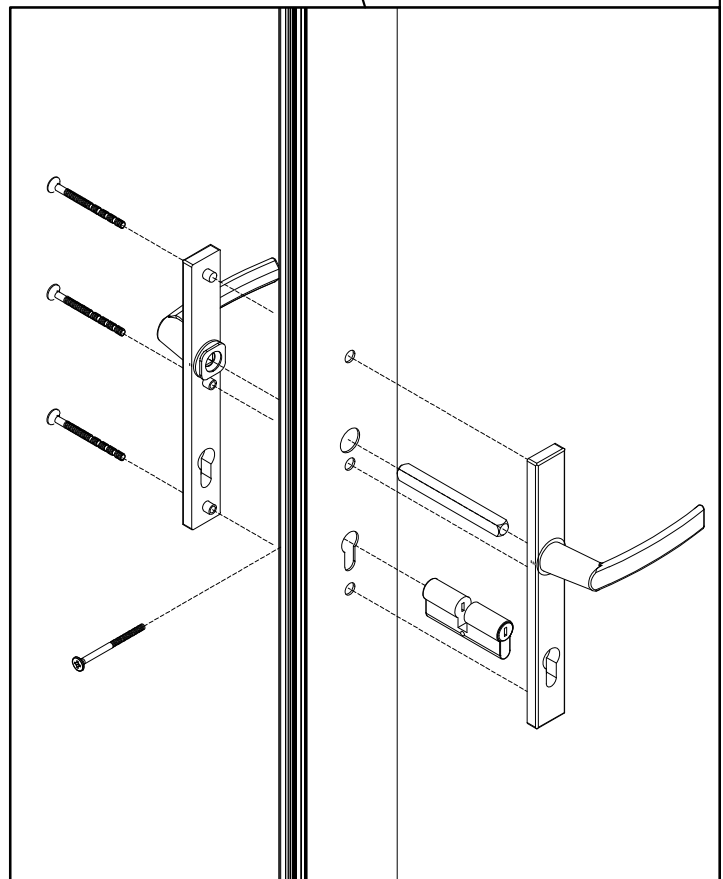
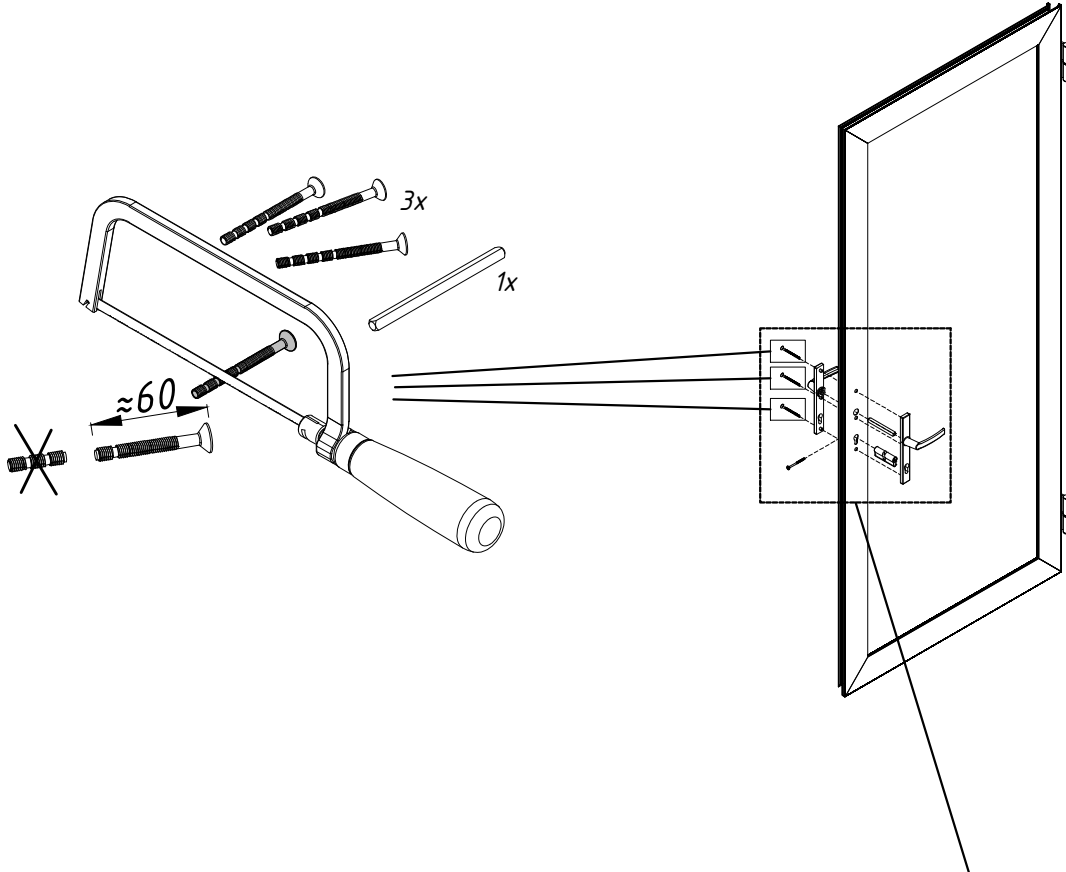
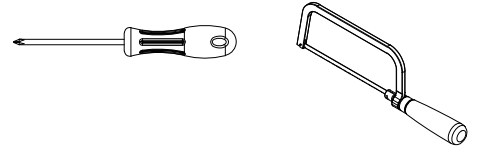
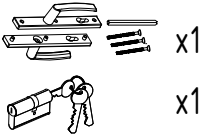
U51-5P-7016



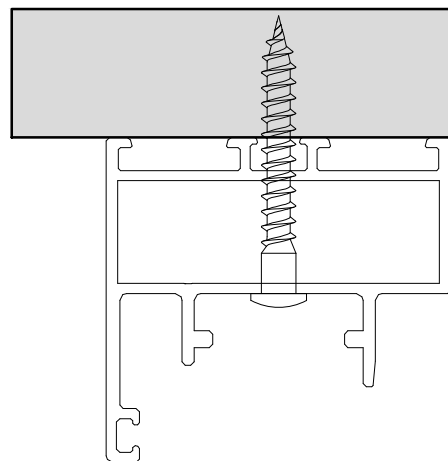
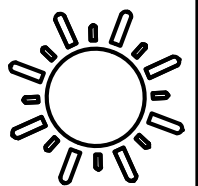
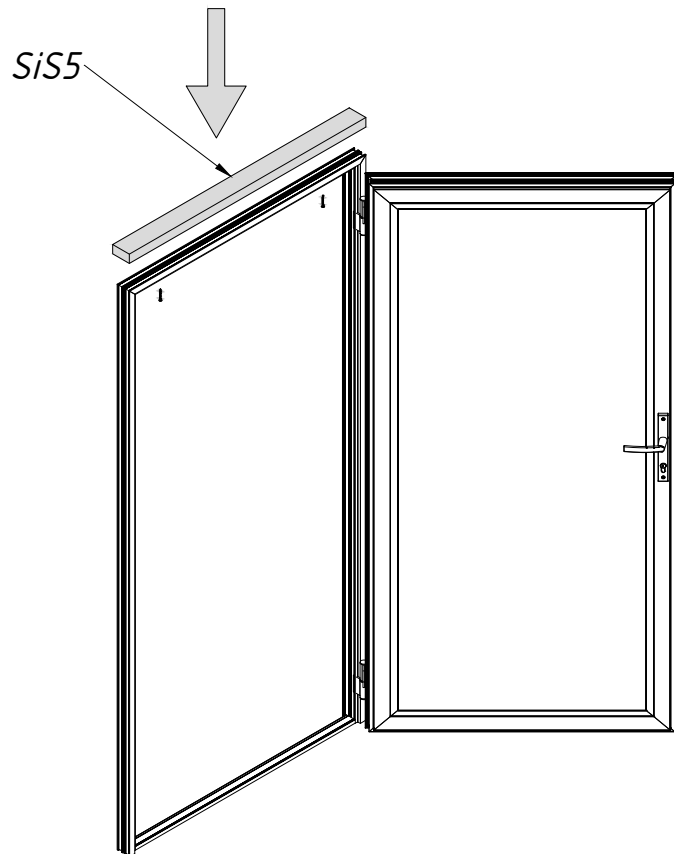
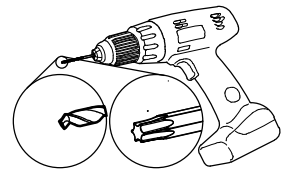
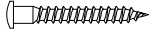


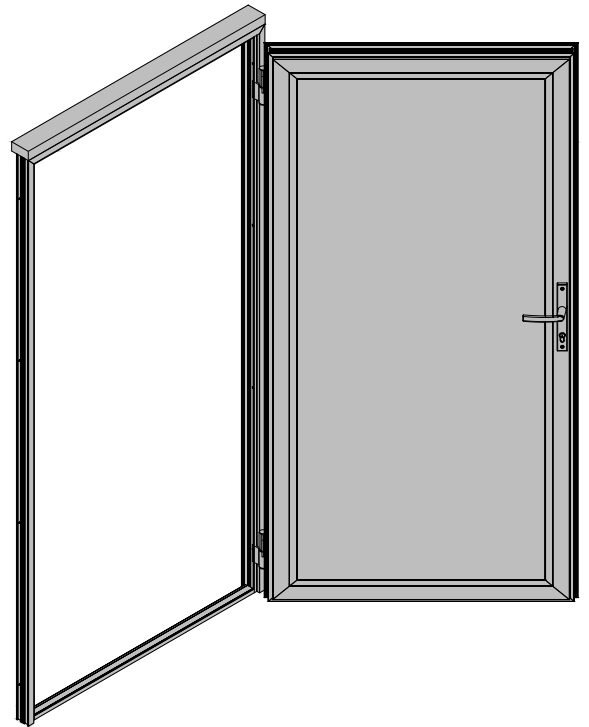
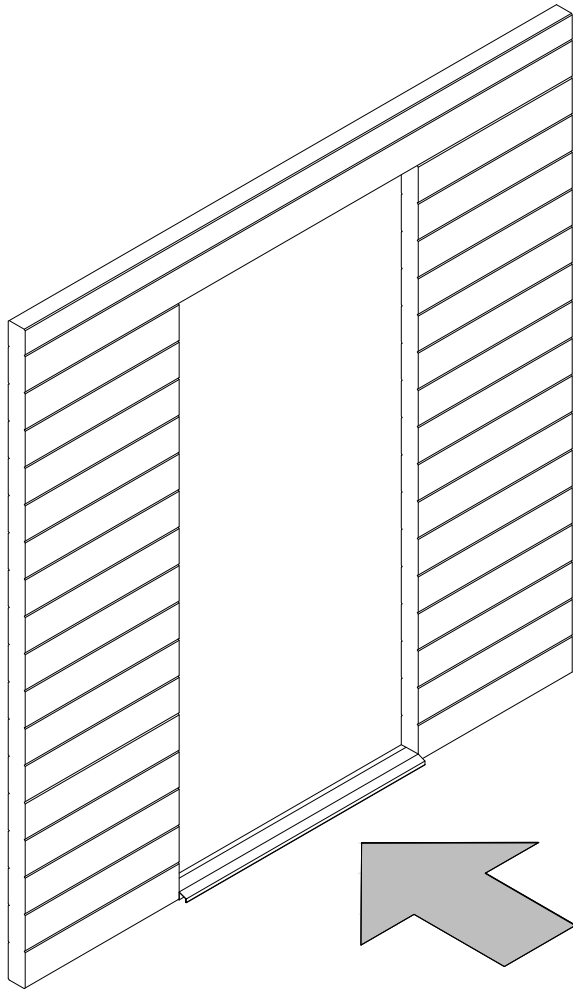
ENG	-	Not included
GER	-	Nicht enthalten
FR	-	Non inclus
ES	-	No incluso
IT	-	Non incluso
NO	-	Ikke inkludert
SWE	-	Ingår inte
FIN	-	Ei sisälly hintaan
DEN	-	Ikke inkluderet
NED	-	Niet inbegrepen
POR	-	Não incluído
CZ	-	Není zahrnuto
POL	-	Nie wliczone
LIT	-	Neįtraukta
LAT	-	Nav iekļauts
RUS	-	Не включено
EST	-	Ei sisaldu komplektis





SiS5 x1
Ø5x40 x2

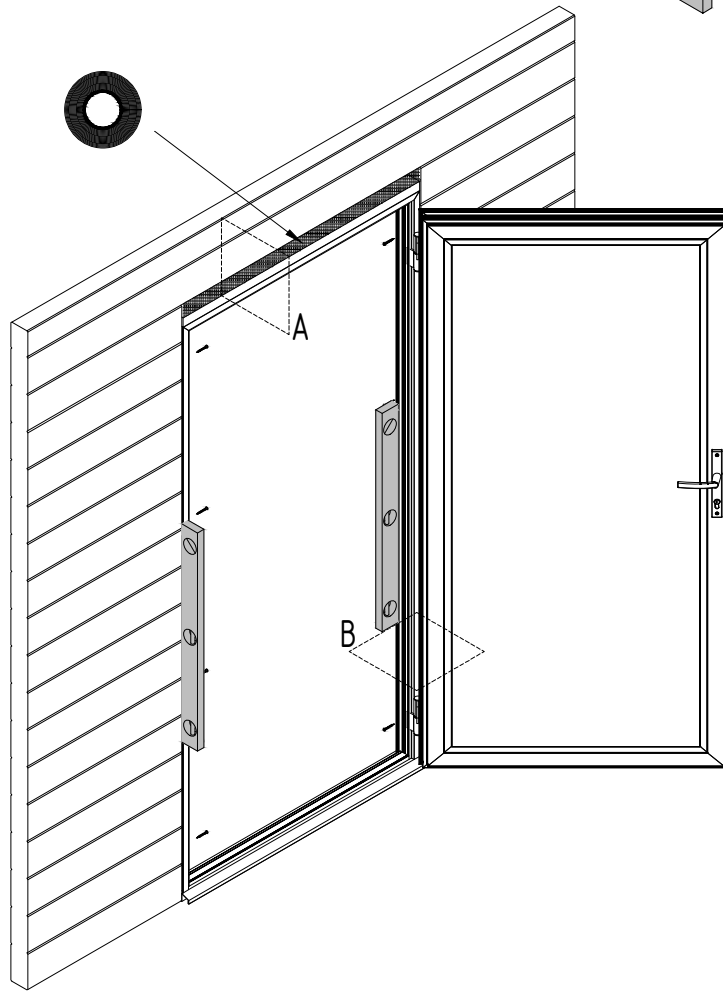
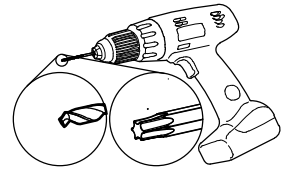
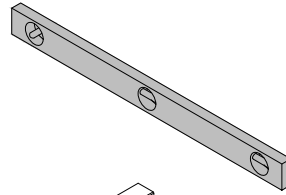




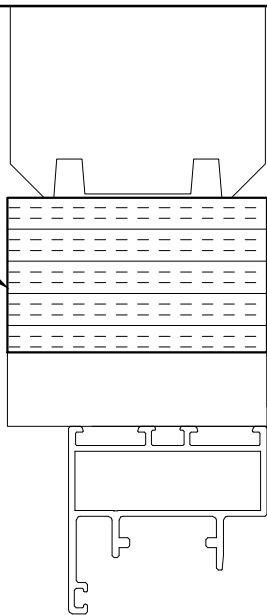
Ø5x60

x8

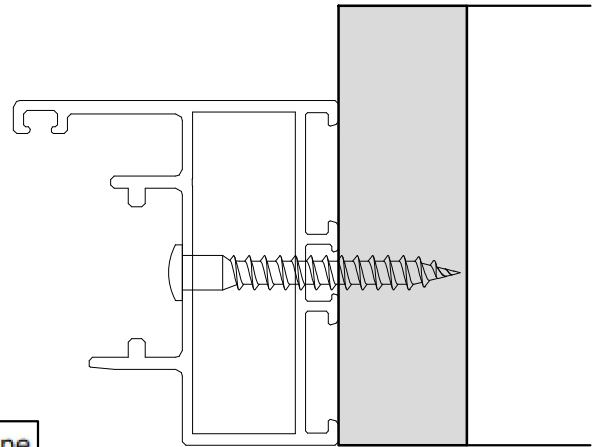
QT140



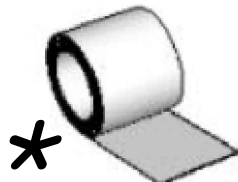
A



B

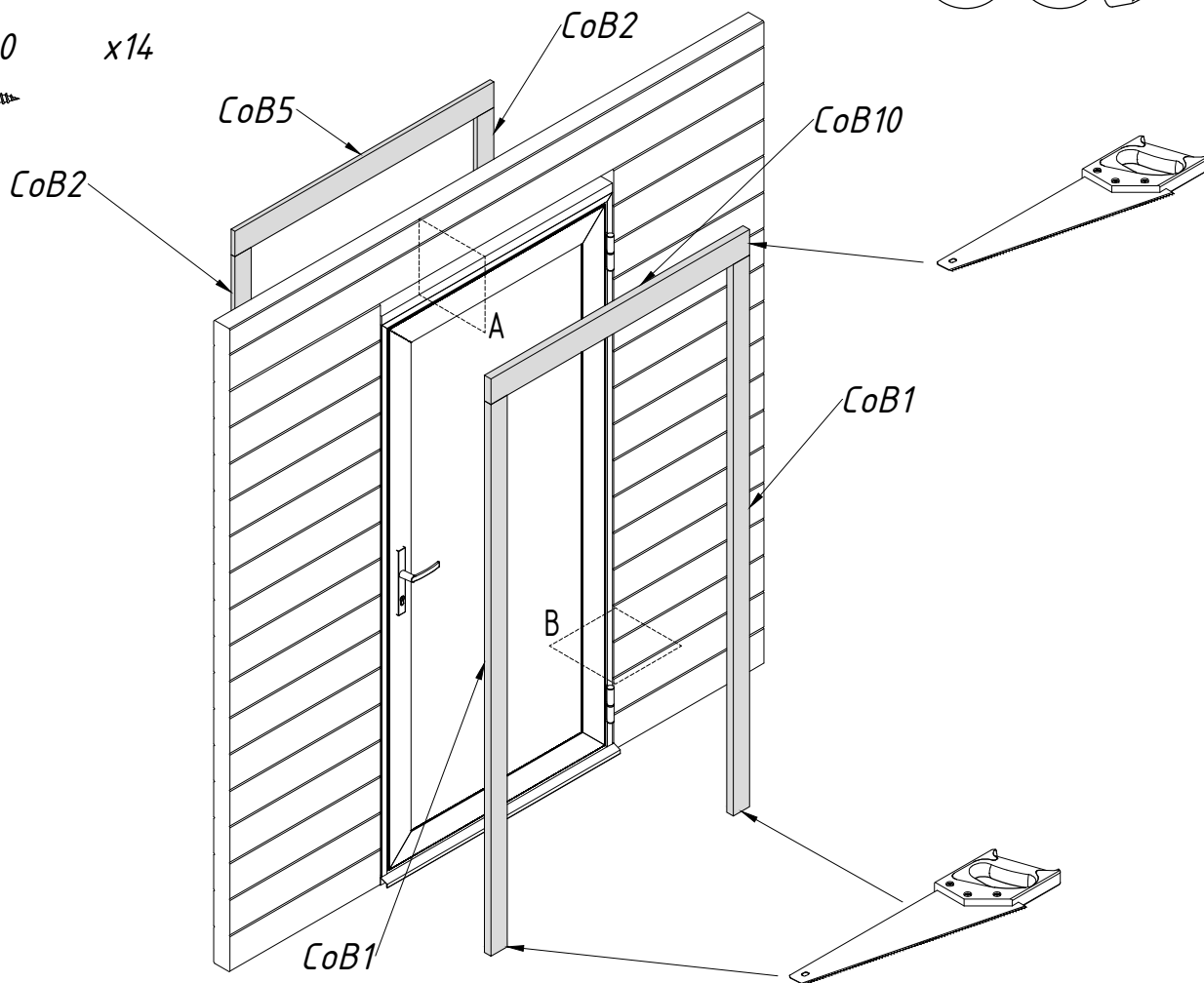
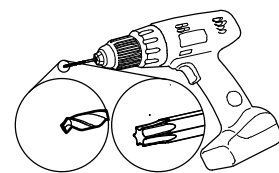
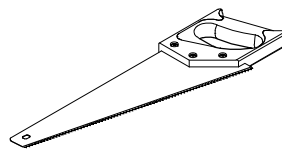
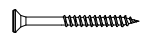


Wind protective tape

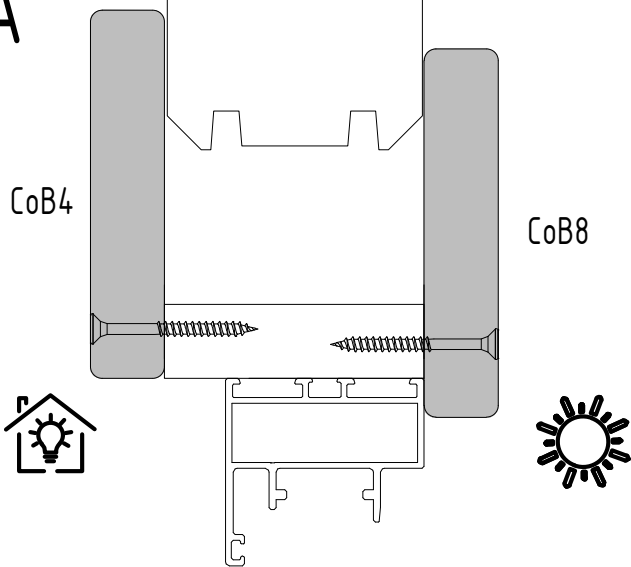


- CoB1 x2
- CoB2 x2
- CoB5 x1
- CoB10 x1

φ3.5x50 x14



A



B

