

# Assembly, installation and maintenance manual

Montage-, Aufbau- und Wartungsanleitung • Assemblage, manuel de montage et d'entretien • Montaje, instalación y mantenimiento • Manuale di montaggio, installazione e manutenzione • Monterings- og vedlikeholdsmanual • Monterings-, installations- och underhållsmanual • Kokoamis-, asennus- ja huolto-ohje • Vejledning for montering og vedligehold • Handleiding voor montage, installatie en onderhoud • Manual de montagem, instalação e manutenção • Návod k montáži, instalaci a údržbě • Instrukcja montażu, instalacji i konserwacji • Surinkimo, montavimo ir priežiūros vadovas • Montāžas, uzstādīšanas un apkopes rokasgrāmata • Руководство по сборке и обслуживанию • Montaaži-, paigaldus- ja säilitamise juhend



## Cottage **PM70-5233**

<p><b>Factory inspection by</b> • Werkskontrolle durch • Contrôle à partir de l'usine par • Inspector de fábrica • Collaudato da • Fabrikkkontroll utført av • Fabriksbesiktigat av • Tehtaan tarkastaja • Fabriks Kontrol udført af • Fabriekscontrole door • Inspeção de fábrica, por: • Zkontrolováno ve výrobním závodě • Kontrola fabryczna do • Apžiūrą gamykloje atliko • Rūpnīcas pārbaudi veicis • Заводской контроль • Tehase kontroll teostatud:</p> <p>.....</p>	<p><b>Date</b> • Datum • Date • Fecha • Data • Dato • Datum • Päiväys • Dato • Datum • Data • Datum • Data • Datums • Data • Дата • Kuupäev:</p>
	<p><b>Pack number</b> • Pack Nr. • Packet n° • Bulto N° • Pacco N. • Serienr • Produktionsnummer • Pakettinro • Pakke nr. • Pak nr. • Número de embalagem • Číslo balení • Numer opakowania • Pakuotės numeris • Iepakojuma numurs • Упаковочный номер • Pakinumber:</p>



[www.palmako.ee/information-hub](http://www.palmako.ee/information-hub)

**English:** Before installing and using the product, please read the instructions and warranty terms at [www.palmako.ee/information-hub](http://www.palmako.ee/information-hub) to guarantee proper installation and long-lasting performance.

**Deutsch:** Wichtig! Bitte vor Aufbau und Nutzung des Produkts unbedingt die detaillierte Montageanleitung sowie die Garantiebedingungen unter [www.palmako.ee/information-hub](http://www.palmako.ee/information-hub) lesen, um eine fachgerechte Montage und eine lange Funktionssicherheit zu gewährleisten.

**Français:** Avant d'installer et d'utiliser le produit, veuillez lire les instructions et les conditions de garantie sur [www.palmako.ee/information-hub](http://www.palmako.ee/information-hub) afin de garantir une installation correcte et la longévité du produit.

**Español:** Antes de instalar y utilizar el producto, lea las instrucciones y las condiciones de garantía en [www.palmako.ee/information-hub](http://www.palmako.ee/information-hub) para asegurar una instalación correcta y una larga vida útil del producto.

**Italiano:** Prima di installare e utilizzare il prodotto, leggere le istruzioni e le condizioni di garanzia su [www.palmako.ee/information-hub](http://www.palmako.ee/information-hub) per garantire una corretta installazione e prestazioni durature.

**Norsk:** Før montering og bruk av produktet, vennligst les monteringsanvisningene og garantivilkårene på [www.palmako.ee/information-hub](http://www.palmako.ee/information-hub) for å sikre korrekt montering og fremtidig holdbarhet.

**Svenska:** Innan du installerar och använder produkten, vänligen läs instruktionerna och garantivillkoren på [www.palmako.ee/information-hub](http://www.palmako.ee/information-hub) för att säkerställa korrekt installation och produktens långvariga hållbarhet

**Suomi:** Ennen tuotteen asentamista ja käyttämistä, lue ohjeet ja takuehdot osoitteessa [www.palmako.ee/information-hub](http://www.palmako.ee/information-hub) varmistaaksesi oikean asennuksen ja pitkäkestoisen toiminnan.

**Русский:** Перед установкой и использованием изделия ознакомьтесь с инструкцией и условиями гарантии на сайте [www.palmako.ee/information-hub](http://www.palmako.ee/information-hub), чтобы гарантировать правильную установку и долговечность изделия.

**Eesti:** Enne toote paigaldamist ja kasutuselevõttu lugege palun juhiseid ja garantiitingimusi aadressil [www.palmako.ee/information-hub](http://www.palmako.ee/information-hub), et tagada nõuetekohane paigaldus ja toote pikk eluiga.

**Dansk (Oversat af AI):** Læs venligst instruktionerne og garantibetingelserne på [www.palmako.ee/information-hub](http://www.palmako.ee/information-hub), før du installerer og bruger produktet, for at garantere korrekt installation og langvarig ydeevne.

**Dutch (Vertaald door AI):** Lees vóór de installatie en het gebruik van het product de instructies en garantievoorwaarden op [www.palmako.ee/information-hub](http://www.palmako.ee/information-hub) om een correcte installatie en langdurige werking te garanderen

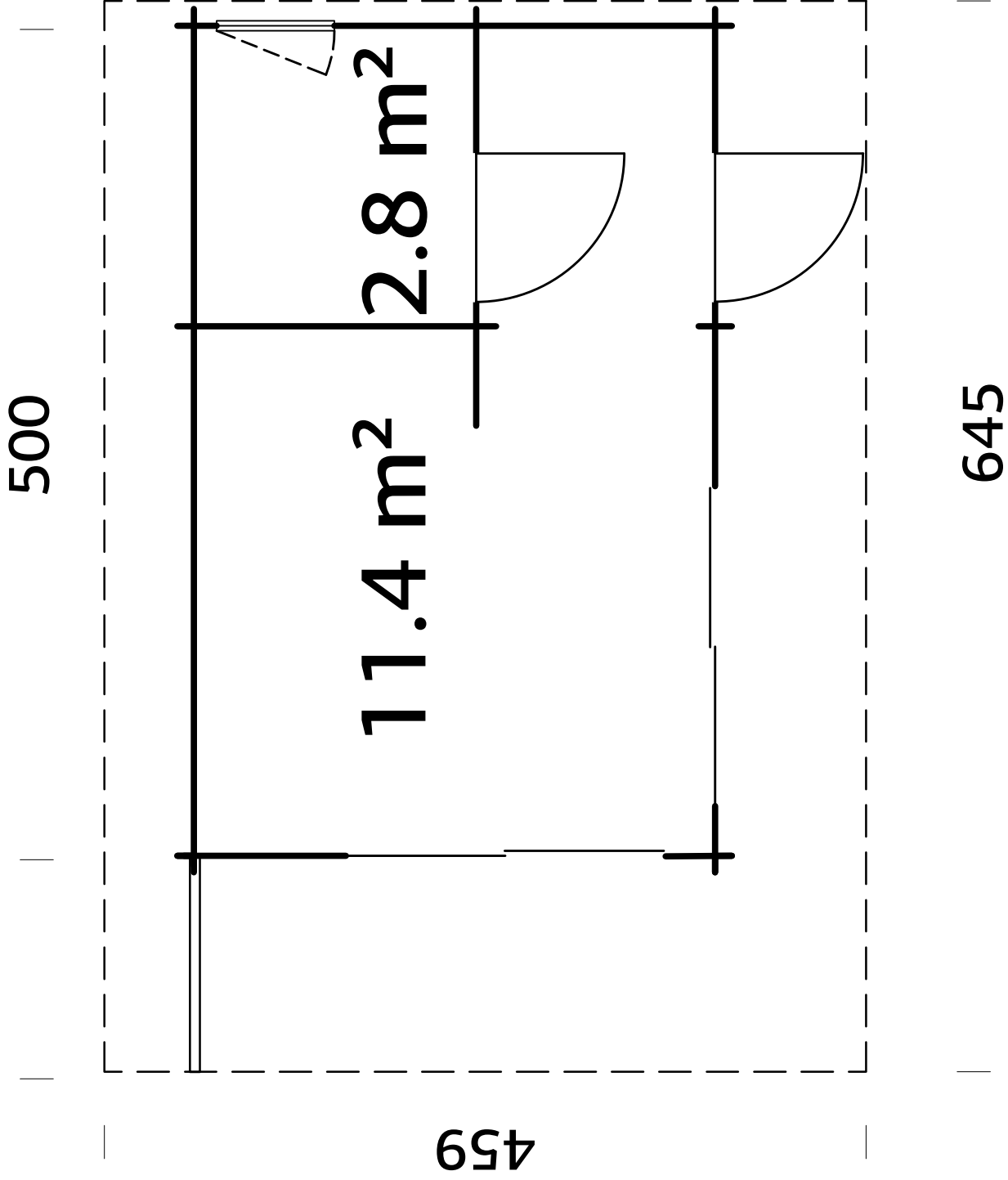
**Português (Traduzido por IA):** Antes de instalar e utilizar o produto, leia as instruções e os termos de garantia em [www.palmako.ee/information-hub](http://www.palmako.ee/information-hub) para garantir uma instalação adequada e um desempenho duradouro.

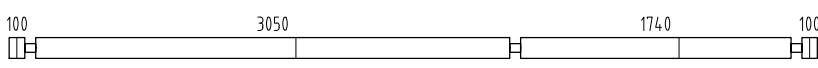
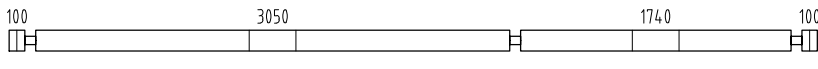
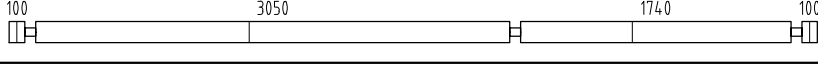
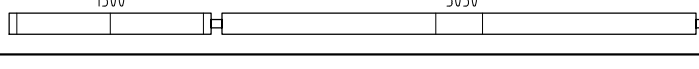
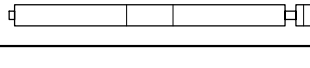
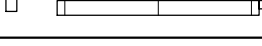
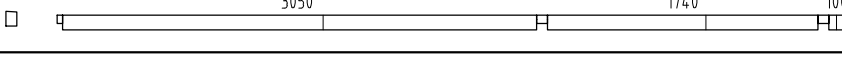
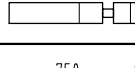
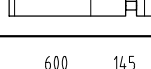
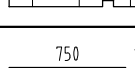
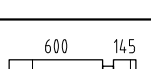
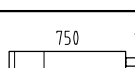
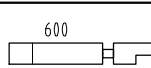
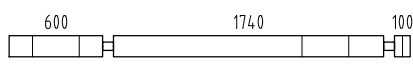
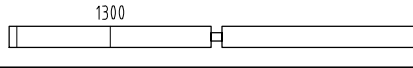

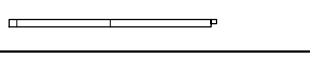
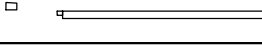
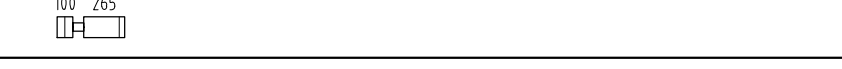
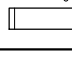

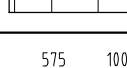
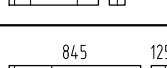
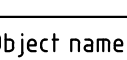

**Čeština (Přeloženo umělou inteligencí):** Před instalací a použitím produktu si prosím přečtěte pokyny a záruční podmínky na [www.palmako.ee/information-hub](http://www.palmako.ee/information-hub), abyste zaručili správnou instalaci a dlouhodobý výkon.

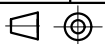
**Polski (Przetłumaczone przez AI):** Przed zainstalowaniem i użyciem produktu należy przeczytać instrukcję oraz warunki gwarancji dostępne na stronie [www.palmako.ee/information-hub](http://www.palmako.ee/information-hub), co pozwoli zagwarantować prawidłową instalację i długotrwałą wydajność.

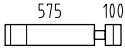
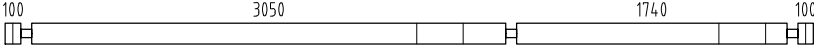
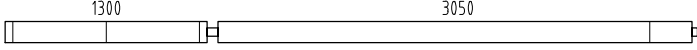
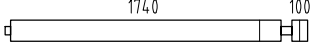
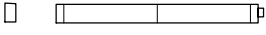
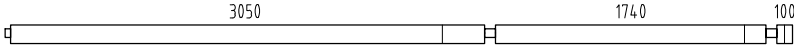
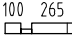
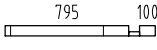
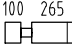
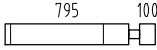
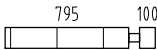
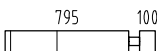
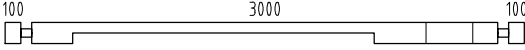
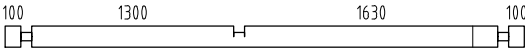
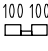
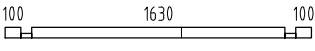
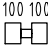
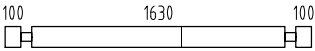
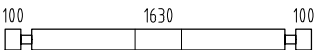
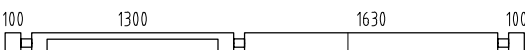



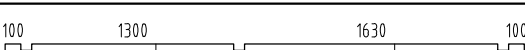
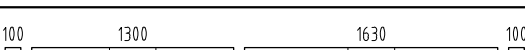
**Latviešu (Mākslīgā intelekta tulkojums):** Pirms produkta uzstādīšanas un lietošanas, lūdzu, izlasiet instrukcijas un garantijas noteikumus vietnē [www.palmako.ee/information-hub](http://www.palmako.ee/information-hub), lai garantētu pareizu uzstādīšanu un ilgstošu darbību.

**Lietuviškai (Išvertė DI):** Prieš montuodami ir naudodami gaminį, perskaitykite instrukcijas ir garantijos sąlygas adresu [www.palmako.ee/information-hub](http://www.palmako.ee/information-hub), kad užtikrintumėte tinkamą montavimą ir ilgalaikį veikimą.

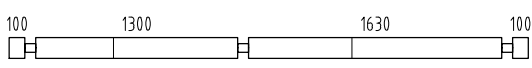
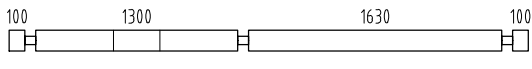
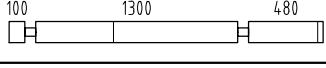
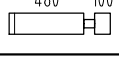
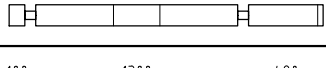
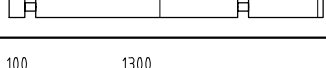

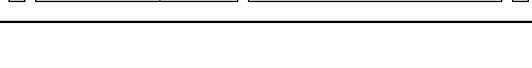
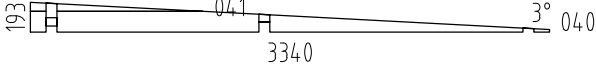
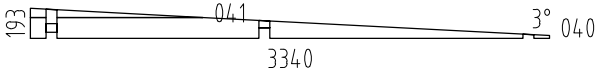
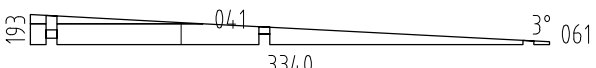

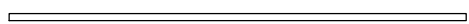











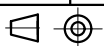
Pos	SPECIFICATION-STÜCKLISTE-NOMENCLATURE-ELEMENTI-ESPECIFICACIÓN PM70-5233	Pcs	Profile (mm)	Length (mm)
001		5	70x135	5200
002		7	70x135	5200
003		4	70x135	5200
004		1	70x135	4455
005		1	70x135	1945
006		1	70x95	1335
007		1	70x95	5065
008		5	70x135	815
009		5	70x135	920
010		7	70x135	815
011		7	70x135	920
012		3	70x135	815
013		3	70x135	920
014		1	70x135	2580
015		1	70x135	2580
016		1	70x135	4455
017		1	70x135	1945
018		1	70x49	1335
019		1	70x49	5065
020		16	70x135	435
021		5	70x135	1040
022		5	70x135	745
023		7	70x135	1040
024		7	70x135	745
025		4	70x135	1040



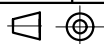
Pos	SPECIFICATION-STÜCKLISTE-NOMENCLATURE-ELEMENTI-ESPECIFICACIÓN PM70-5233	Pcs	Profile (mm)	Length (mm)
026		4	70x135	745
027		1	70x135	5200
028		1	70x135	4455
029		1	70x135	1945
030		1	70x120	1335
031		1	70x120	5065
032		1	70x68	435
033		1	70x68	965
034		15	70x135	435
035		4	70x135	965
036		7	70x135	965
037		4	70x135	965
038		1	70x135	3340
039		1	70x135	3340
042		1	70x68	270
043		1	70x68	1970
044		14	70x135	270
045		7	70x135	1970
046		7	70x135	1970
047		1	70x135	3340
048		1	70x135	3340
049		1	70x135	3340
050		1	70x68	3340
051		3	70x135	3340
052		4	70x135	3340






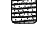

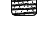
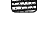



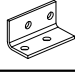
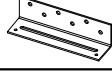



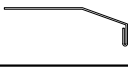




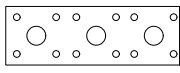












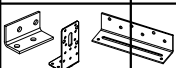
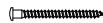
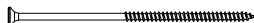
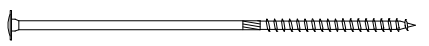












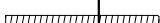
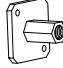


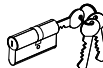



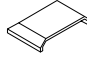
Pos	SPECIFICATION-STÜCKLISTE-NOMENCLATURE-ELEMENTI-ESPECIFICACIÓN PM70-5233	Pcs	Profile (mm)	Length (mm)
053		2	70x135	3340
054		1	70x135	3340
055		2	70x135	2020
056		5	70x135	650
057		2	70x135	2020
058		1	70x135	2020
059		1	70x135	3340
060		1	70x135	3340
WA-1		1		
WB-1		1		
WC-1		1		
AR1	Foundation- Fundament- Fondation- Fondazione- Vigas de cimentación 	2	95x45	2940
AR2	Foundation- Fundament- Fondation- Fondazione- Vigas de cimentación 	2	70x45	2940
AR3	Foundation- Fundament- Fondation- Fondazione- Vigas de cimentación 	1	95x45	1305
AR4	Foundation- Fundament- Fondation- Fondazione- Vigas de cimentación 	2	95x45	4990
AR5	Foundation- Fundament- Fondation- Fondazione- Vigas de cimentación 	7	70x45	2985
AR6	Foundation- Fundament- Fondation- Fondazione- Vigas de cimentación 	7	70x45	1675
CoB1	Covering board- Deckbrett- Madrier de couverture- Tavola di copertura- Listón de cubierta 	4	70x16	600
CoB2	Covering board- Deckbrett- Madrier de couverture- Tavola di copertura- Listón de cubierta 	6	70x16	2049
CoB3	Covering board- Deckbrett- Madrier de couverture- Tavola di copertura- Listón de cubierta 	6	70x28	2050
CoB4	Covering board- Deckbrett- Madrier de couverture- Tavola di copertura- Listón de cubierta 	1	95x28	1109
CoB5	Covering board- Deckbrett- Madrier de couverture- Tavola di copertura- Listón de cubierta 	2	95x28	2010



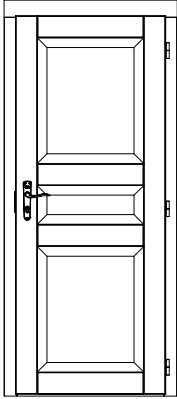

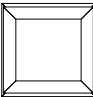
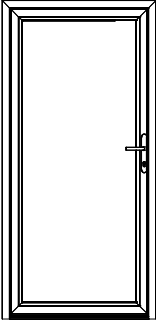
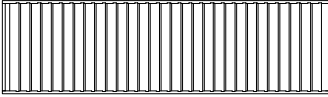


Pos	SPECIFICATION-STÜCKLISTE-NOMENCLATURE-ELEMENTI-ESPECIFICACIÓN PM70-5233	Pcs	Profile (mm)	Length (mm)
CoB6	Covering board- Deckbrett- Madrier de couverture- Tavola di copertura- Listón de cubierta 	2	95x16	740
CoB7	Covering board- Deckbrett- Madrier de couverture- Tavola di copertura- Listón de cubierta 	1	19x95	740
CoB8	Covering board- Deckbrett- Madrier de couverture- Tavola di copertura- Listón de cubierta 	2	95x16	2010
CoB9	Covering board- Deckbrett- Madrier de couverture- Tavola di copertura- Listón de cubierta 	1	95x16	1110
EaE1	Eave edging- Dachrandbrett- Madrier en bordure du toit- Tavola bordo tetto- Tabla de valadizo 	2	70x28	4398
EaE2	Eave edging- Dachrandbrett- Madrier en bordure du toit- Tavola bordo tetto- Tabla de valadizo 	2	70x28	2002
EaE3	Eave edging- Dachrandbrett- Madrier en bordure du toit- Tavola bordo tetto- Tabla de valadizo 	1	120x28	4398
EaE4	Eave edging- Dachrandbrett- Madrier en bordure du toit- Tavola bordo tetto- Tabla de valadizo 	1	120x28	2002
RoR1	Rafter- Sparre- Chevron- Trave- Cabrio 	15	140x44	4579
RoR2	Rafter- Sparre- Chevron- Trave- Cabrio 	6	140x44	3200
Sis1	Side slat- Randleiste- Baguette en bordure- Listón de borde- Listello bordo 	2	28x70	600
Sis2	Side slat- Randleiste- Baguette en bordure- Listón de borde- Listello bordo 	6	28x70	2050
Sis3	Side slat- Randleiste- Baguette en bordure- Listón de borde- Listello bordo 	1	34x70	668
Sis4	Side slat- Randleiste- Baguette en bordure- Listón de borde- Listello bordo 	1	34x70	1038
Sis5	Side slat- Randleiste- Baguette en bordure- Listón de borde- Listello bordo 	2	34x70	1938
Sla1	Slat- Leiste- Baguette- Listello- Listón 	1	28x70	1039
Sla2	Slat- Leiste- Baguette- Listello- Listón 	2	28x70	1939
TP1	Tender post- Tenderleiste- T-poste- Rinforzo- Refuerzo 	2	32x40	600
TP2	Tender post- Tenderleiste- T-poste- Rinforzo- Refuerzo 	6	32x40	2050
2FB3-1	Floor board- Fussbodenbrett- Madrier du plancher - Tavola pavimento- Tabla de suelo 	27+1	114x28	2994
2FB3-2	Floor board- Fussbodenbrett- Madrier du plancher - Tavola pavimento- Tabla de suelo 	16+1	114x28	1624
2FB3-3	Floor board- Fussbodenbrett- Madrier du plancher - Tavola pavimento- Tabla de suelo 	16+1	114x28	1294
RB2-1	Roof board- Dachbrett- Madrier du toit- Tavola tetto- Tabla de tejado 3 	52+1	89x19	4398
RB2-2	Roof board- Dachbrett- Madrier du toit- Tavola tetto- Tabla de tejado 3 	52+1	89x19	2002
TB3-1	Ceiling board- Dachbodenbrett- Madrier du Grenier- Tavola soffitta- Tabla de techo 	15+2	95x16	4398

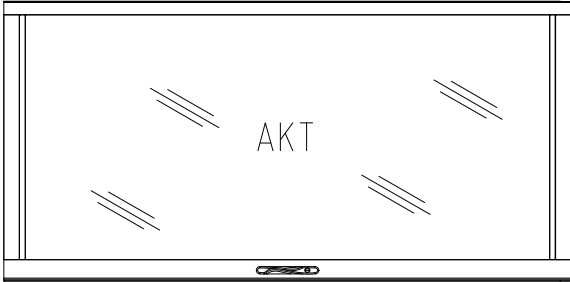
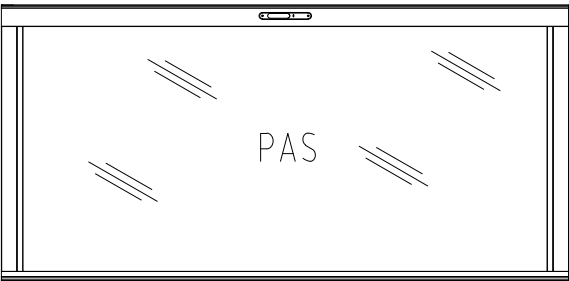
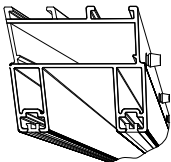
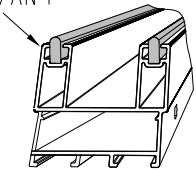
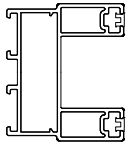



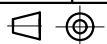
Pos	SPECIFICATION-STÜCKLISTE-NOMENCLATURE-ELEMENTI-ESPECIFICACIÓN PM70-5233		Pcs	Profile (mm)	Length (mm)
TB3-2	Ceiling board- Dachbodenbrett- Madrier du Grenier- Tavola soffitta- Tabla de techo		15+2	95x16	2002
TB3-3	Ceiling board- Dachbodenbrett- Madrier du Grenier- Tavola soffitta- Tabla de techo		32+1	95x16	1300
TB3-4	Ceiling board- Dachbodenbrett- Madrier du Grenier- Tavola soffitta- Tabla de techo		32+1	95x16	100
FIB3-1	Floor beading- Fussbodenleiste- Baguette du plancher- Listello pavimento- Listón de suelo		17	19x45	1600
StS1	Stabilizing stick- Stabilisierungsstock- Baton équilibrant- Bastone stabilizzatore- Palo estabilizador		73	16x16	360
StS2	Stabilizing stick- Stabilisierungsstock- Baton équilibrant- Bastone stabilizzatore- Palo estabilizador		2	16x16	345
StS3	Stabilizing stick- Stabilisierungsstock- Baton équilibrant- Bastone stabilizzatore- Palo estabilizador		4	16x16	290
StS4	Stabilizing stick- Stabilisierungsstock- Baton équilibrant- Bastone stabilizzatore- Palo estabilizador		2	16x16	270
StS5	Stabilizing stick- Stabilisierungsstock- Baton équilibrant- Bastone stabilizzatore- Palo estabilizador		3	16x16	225
StS6	Stabilizing stick- Stabilisierungsstock- Baton équilibrant- Bastone stabilizzatore- Palo estabilizador		2	16x16	180
QLIUY-1	Door fittings- Türbeschlag- Ferrure- Ferramenta porta- Manilla (puerta)- QLIUY-1		1	U71-1P	
QVKA	Door fittings- Türbeschlag- Ferrure- Ferramenta porta- Manilla (puerta)- QVKA		1	U71-1P	
QNU20 x20x40	L-iron- Winkel- Angle -Angolo- Angulo 20x20x40		24	AR1...5 / 024,025,034	
QNU35x3 5x130Zn	L-iron- Winkel- Angle -Angolo- Angulo 35x35x130 EM VN353590		3		
QNU50x6 5x130Zn	L-iron- Winkel- Angle -Angolo- Angulo- QNU50x65x130Zn		1		
WG8-1	Water gutter- Wasserleiste- Rejet d'eau- Protección de lluvia- Protezione dalla pioggia- QP40x30x...HA		1		740
WG8-2	Water gutter- Wasserleiste- Rejet d'eau- Protección de lluvia- Protezione dalla pioggia- QP40x30x...HA		1		1109
WG8-3	Water gutter- Wasserleiste- Rejet d'eau- Protección de lluvia- Protezione dalla pioggia- QP40x30x...HA		2		2010
WG12-1	Water gutter- Wasserleiste- Rejet d'eau- Protección de lluvia- Protezione dalla pioggia- QP124x124x...HA		7		2500
WG10-1	Water gutter- Wasserleiste- Rejet d'eau- Protección de lluvia- Protezione dalla pioggia- QP201x81x...HA		3		2500
QLI2 5x1_0	Connection tape - Verbindungsband für Bohlen -Ruban de connection -Nastro di connessione- Cinta de conexión 1x25x60 mm		6		
QNA2 2x50Zn	Nail- Nagel- Clou- Chiodo- Clavo- 2.5x50mm		570	2FB1, 2, 3 FIB3	
QNA3 x70Zn	Nail- Nagel- Clou- Chiodo- Clavo- 3x70mm		1000	RB2-1 RB2-2	
QNA4 x40Zn	Nail- Nagel- Clou- Chiodo- Clavo- 4x40mm- EM72801		24		
QKRPP3 _5x50Zn	Screw- Schraube- Vis- Vite- Tornillo- 3.5x50mm		973	TB3 EaE WB CoB Sis Det TP	
	Object name PM70-5233			Page 5/9	

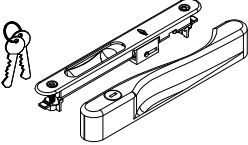
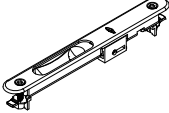
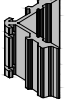
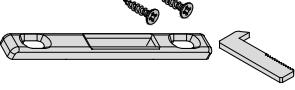
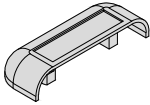
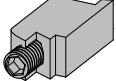
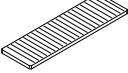
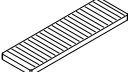


Pos	SPECIFICATION-STÜCKLISTE-NOMENCLATURE-ELEMENTI-ESPECIFICACIÓN PM70-5233	Pcs	Profile (mm)	Length (mm)
QKRPP4 5x70Zn	Screw- Schraube- Vis- Vite- Tornillo- 4.5x70mm		168	RoR2
QKRK K4 8 x28MU	Screw- Schraube- Vis- Vite- Tornillo- 4.8x28mm MU		40	QP151
QKRYP5 x40ZnTX	Screw- Schraube- Vis- Vite- Tornillo- 5x40mm		148	
QKRYP 5x60Zn	Screw- Schraube- Vis- Vite- Tornillo- 5x60mm ZnY		38	U51-5 A51-13
QKRPP 6x160 ZnTX-1	Screw- Schraube- Vis- Vite- Tornillo- 6x160mm TX-1		88	AR
QKRYP8 x260Zn	Screw- Schraube- Vis- Vite- Tornillo- 8x260mm ZnY		45	RoR1
KL1	Threaded rod- Gewindestangen- Barre fileée- Asta filettata- Varilla roscada M10		5	2000
KL2	Threaded rod- Gewindestangen- Barre fileée- Asta filettata- Varilla roscada M10		2	600
KL3	Threaded rod- Gewindestangen- Barre fileée- Asta filettata- Varilla roscada M10		1	529
KL4	Threaded rod- Gewindestangen- Barre fileée- Asta filettata- Varilla roscada M10		2	440
KL5	Threaded rod- Gewindestangen- Barre fileée- Asta filettata- Varilla roscada M10		2	305
KL6	Threaded rod- Gewindestangen- Barre fileée- Asta filettata- Varilla roscada M10		2	280
KL7	Threaded rod- Gewindestangen- Barre fileée- Asta filettata- Varilla roscada M10		2	234
QMUk K10Zn	Nut- Schraubenmutter- Écrou- Dado- Tuerca- M10mm		11	
QSE10 X30Zn	Washer- Dichtscheibe- Joint- Rondella- Arandela- 10x30mm		11	
QMUJ 10Zn	Extension nut- Verlängerungsmutter- Écrou rallonge- Dado di prolunga- Tuerca de extensión- JM10		5	
QMUP L10Zn	Top nut- Schweissmutter mit Flansch- Ecrou a souder- Dado a saldare- Tuerca soldable- M10		11	
QTI40-1	Seal- Dichtung- Joint d'isolation- Guarnizione- Burlete- QTI40		3	A51-13 U51-5 LU59-5P 2000
QLY-A CAW585	Cylinder- Zylinderschloss- Serrure a mortaiser- Serratura a cilindro- Bombin- QLY-ACAW585		1	
QLY-A CWKK26	Door fittings- Türbeschlag- Ferrure- Ferramenta porta- Manilla (puerta)- QLY-ACWKK26		1	
QLY-AC MAS221	Window fittings- Fenstergriff- Poigne de la fenêtre- Maniglia finestra- Manilla- QLY-ACMAS221		1	
QLY-A CMAS33	Window fittings- Fenstergriff- Poigne de la fenêtre- Maniglia finestra- Manilla- QLY-ACMAS33		1	
QLY-A CVG45Z	Window fittings- Fenstergriff- Poigne de la fenêtre- Maniglia finestra- Manilla- QLY-ACVG45Z		4	A51-13

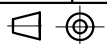


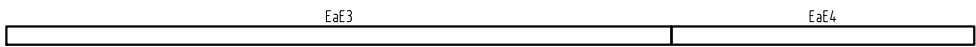
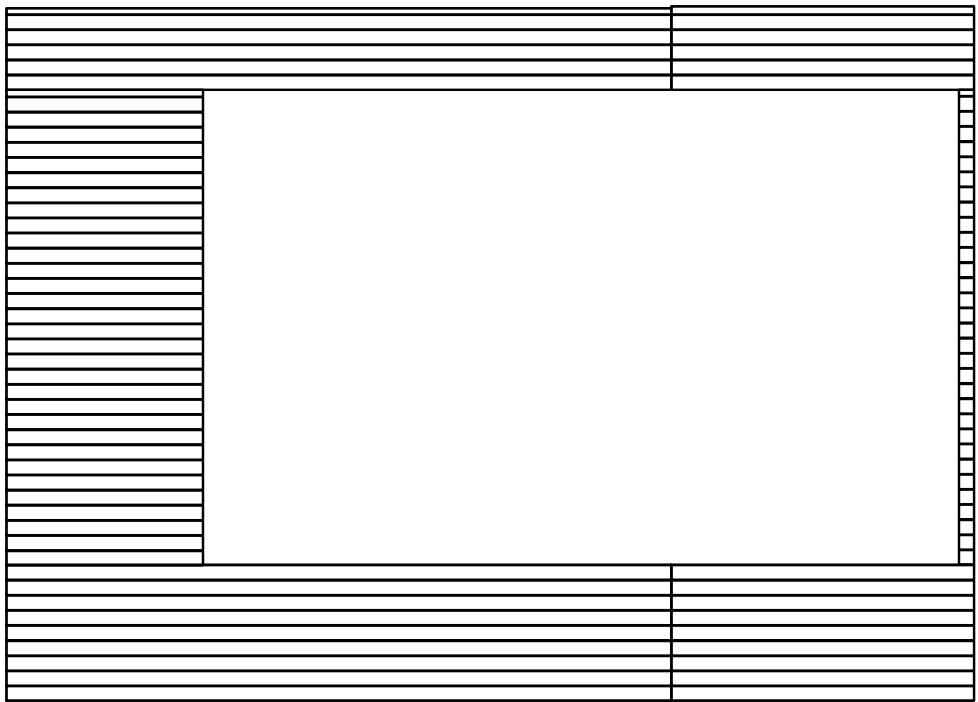
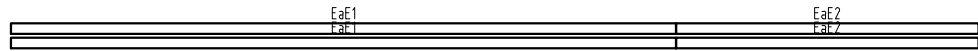
Pos	SPECIFICATION-STÜCKLISTE-NOMENCLATURE-ELEMENTI-ESPECIFICACIÓN PM70-5233	Pcs	Profile (mm)	Length (mm)
U71-1P	<p data-bbox="528 152 983 181">Door - Tür - Porte - Porta-Puerta 835x2023</p>   <p data-bbox="847 297 986 327">735x1954mm</p>	1		
A51-13 P-7016	<p data-bbox="288 696 887 725">Window - Fenster - Fenetre - Finestra-Ventana 600x600</p> 	1		
U51-5 P-7016	<p data-bbox="277 817 751 846">Door - Tür - Porte - Porta-Puerta 990x2050</p> 	1		
	<p data-bbox="264 1223 1078 1252">žaluzii- Louver- das Lattenfenster- la persienne- la persiana 600 x 2100 mm</p> 	2		
 	Object name PM70-5233		Page	7/9

Pos	SPECIFICATION-STÜCKLISTE-NOMENCLATURE-ELEMENTI-ESPECIFICACIÓN LU59-5P-7016	Pcs	Profile (mm)	Length (mm)
A-2		2	916x42	1968
B-2		2	916x42	1968
SL8110 S-1		2	59x50	1870
SL8110 S-2	<p data-bbox="550 1214 715 1243">QLY-VG53/AN 1</p> 	2	59x50	1870
SL8110 S-3		4	59x50	2050
QLY-SL076S-1		2		1870

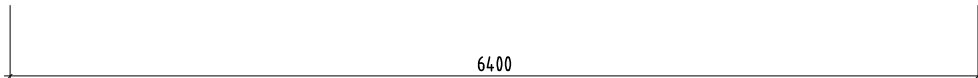
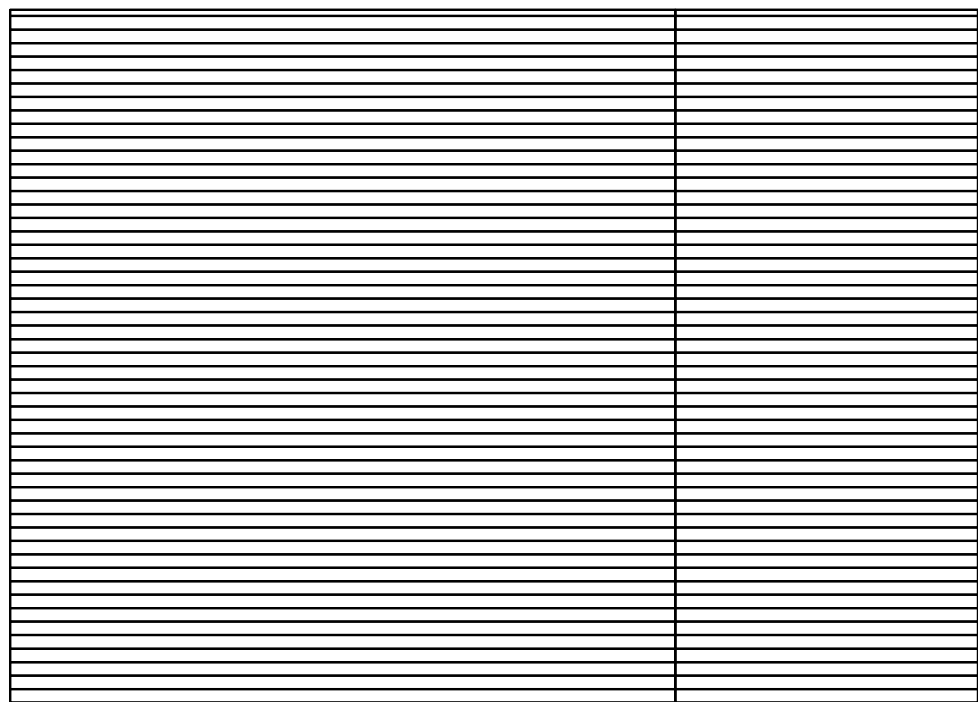


Pos	SPECIFICATION-STÜCKLISTE-NOMENCLATURE-ELEMENTI-ESPECIFICACIÓN LU59-5P-7016	Pcs	Profile (mm)	Length (mm)
QLY- ACSL243		2		
QLY- ACSL240		2		
QLY- ACSL813A		8		
QLY- ACSL246		4		
QLY- ACSL024Z		4		
QLY- ALI170		32		
QPL20x 100x2PET		16		
QPL20x 100x3PET		16		
QSE3x8_5	Seal- Dichtung- Joint d'isolation- Guarnizione- Burlate		6	
QG-2	Hole plug- Abdeckkappe- Cache-vis- Tappi in legno- Embellecedor		6	





Plan - Roof overhangs boarding



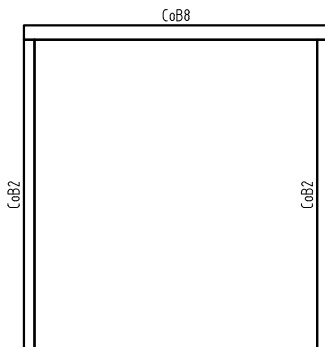
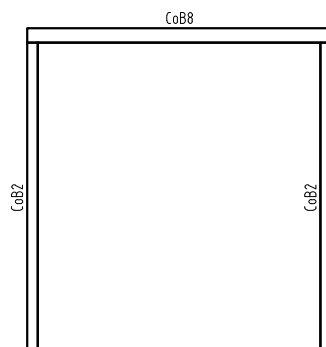
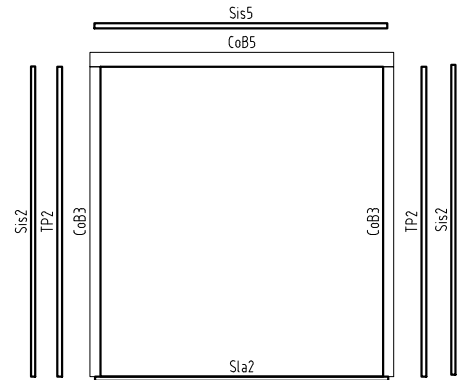
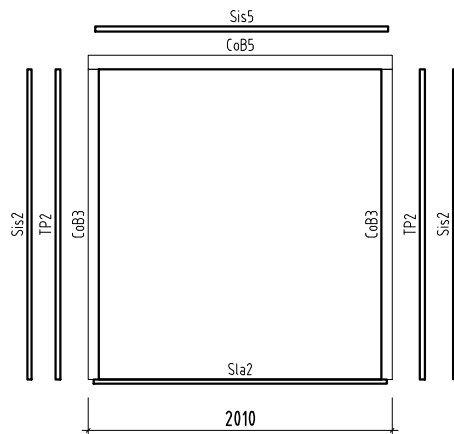
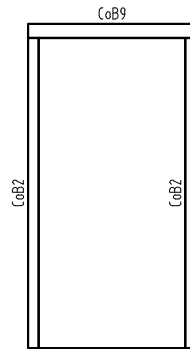
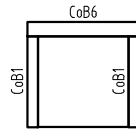
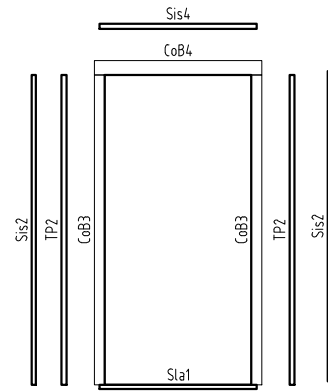
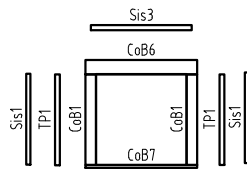
6400



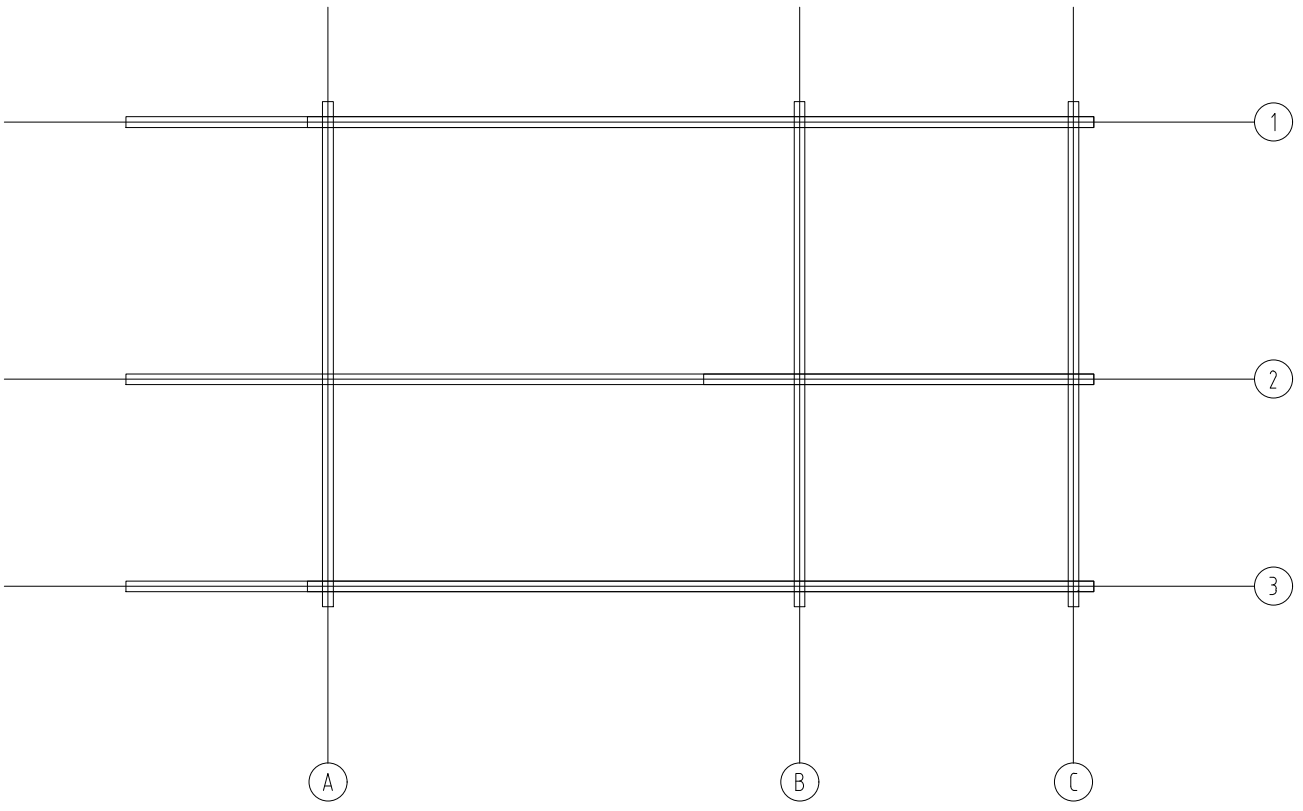
4398

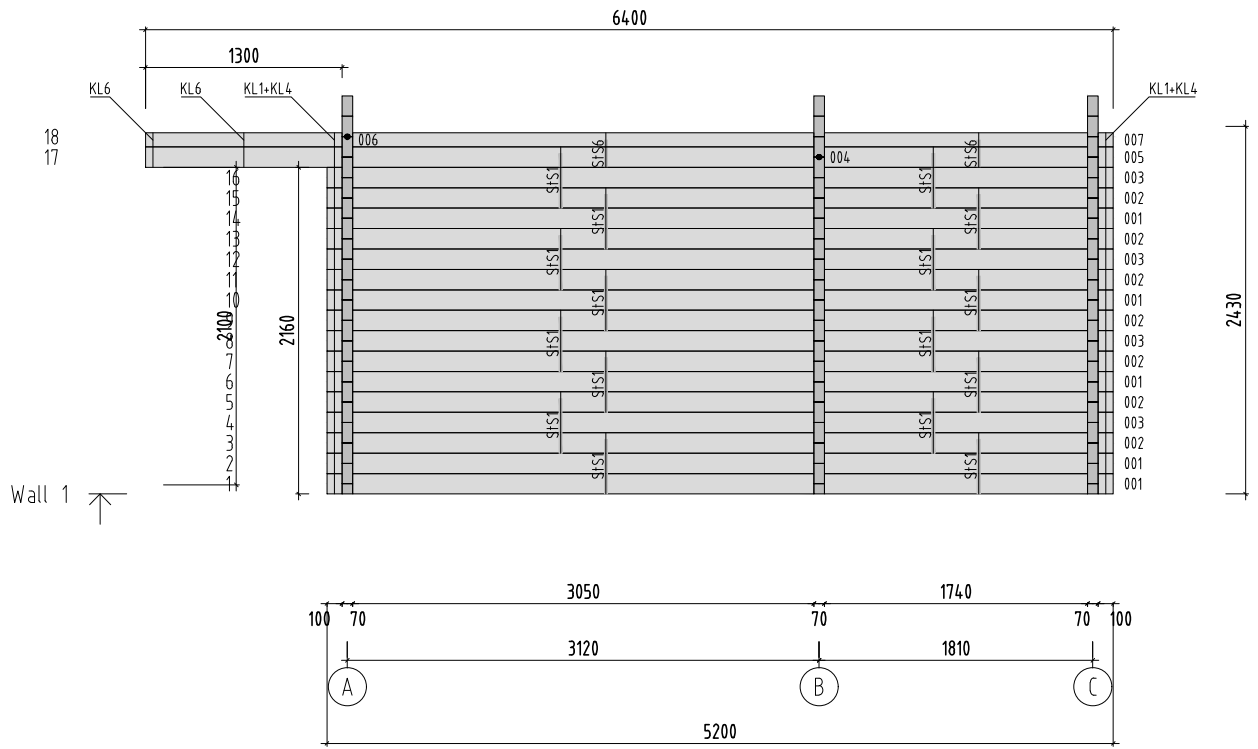
2002

Plan - Roof boarding

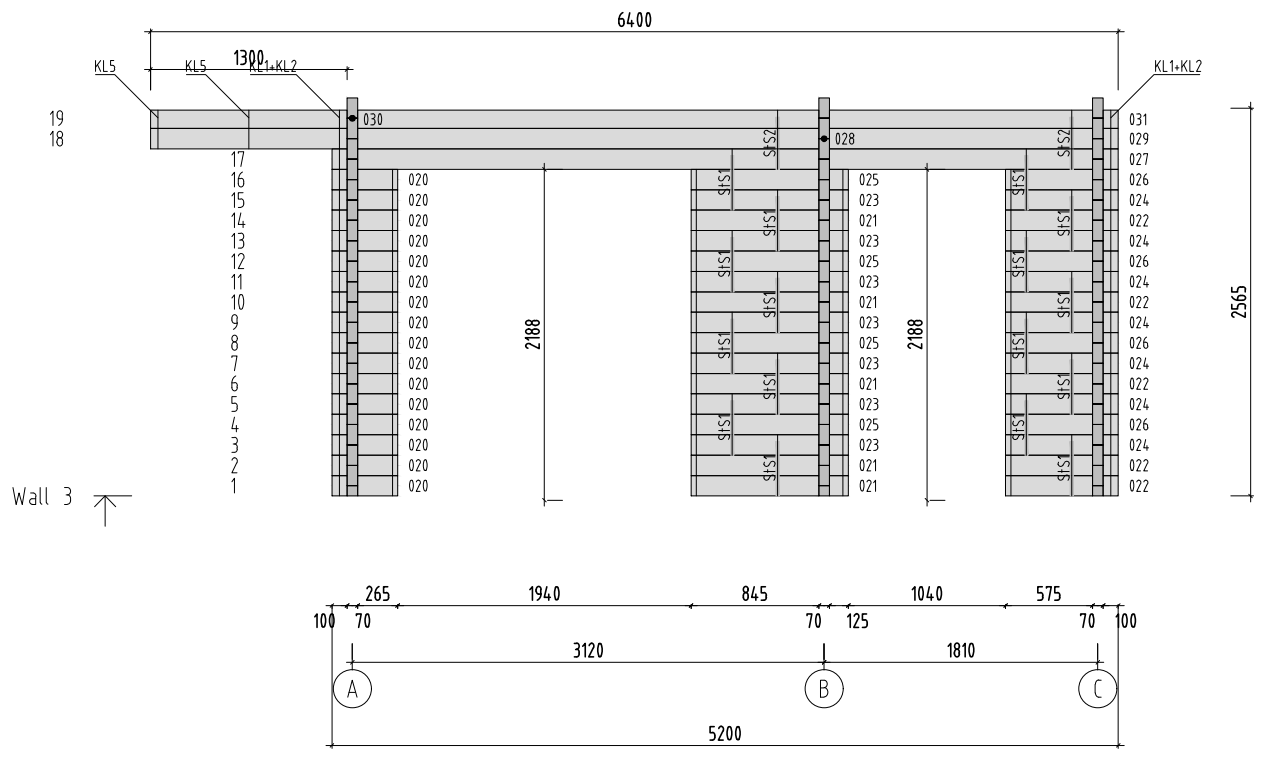




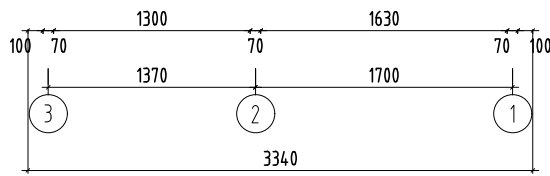
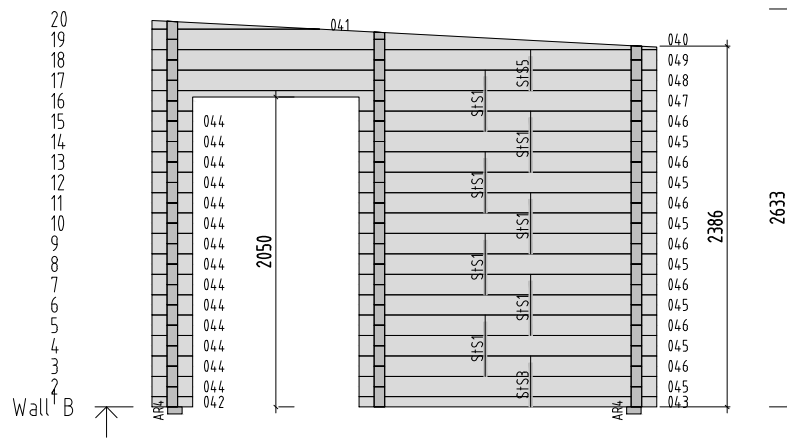


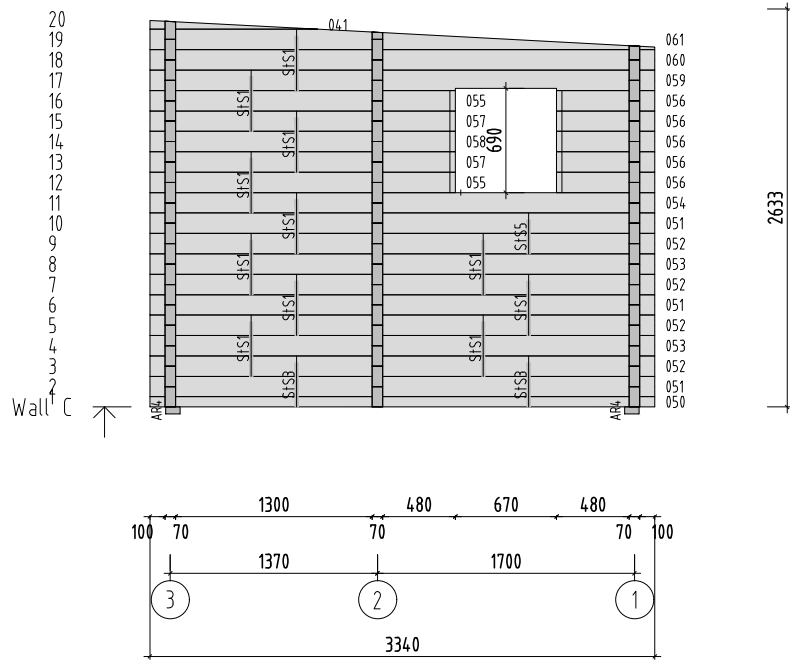






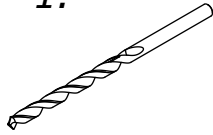




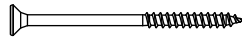


NB!

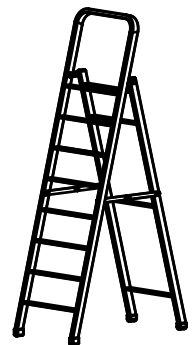
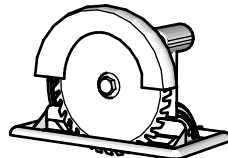
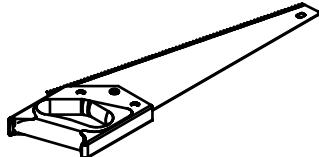
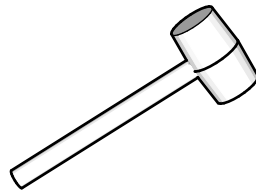
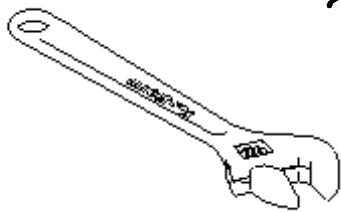
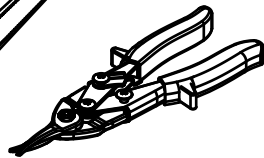
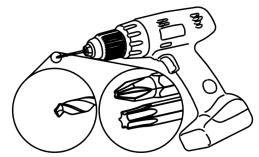
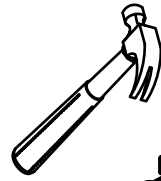
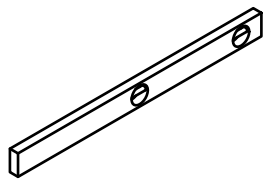
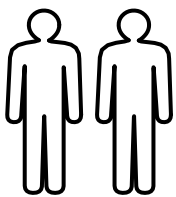
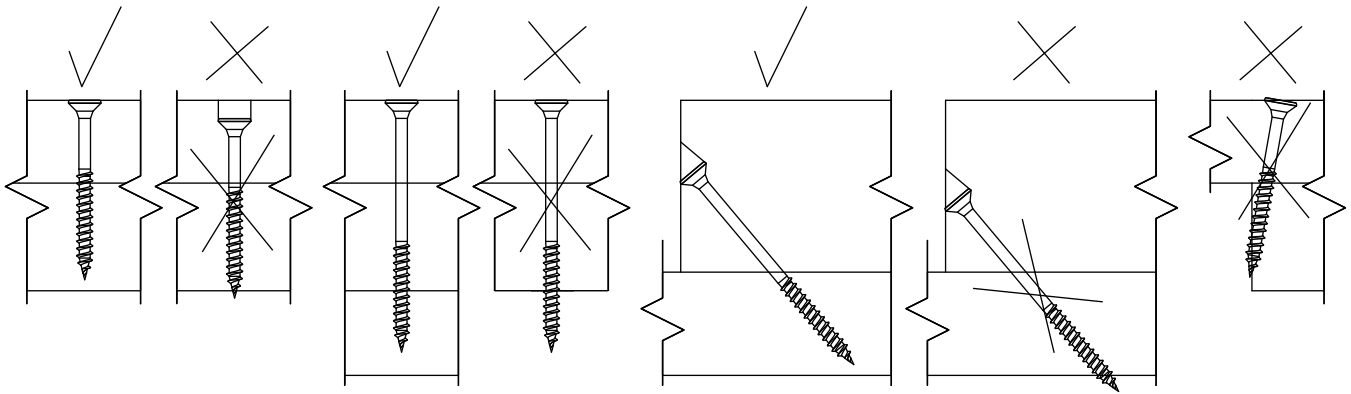
1.



2.



$\varnothing 1,5 \text{ mm}$	$\varnothing 3,0...4$
$\varnothing 2,0 \text{ mm}$	$\varnothing 4,5$
$\varnothing 6,0 \text{ mm}$	$\varnothing 8,0$

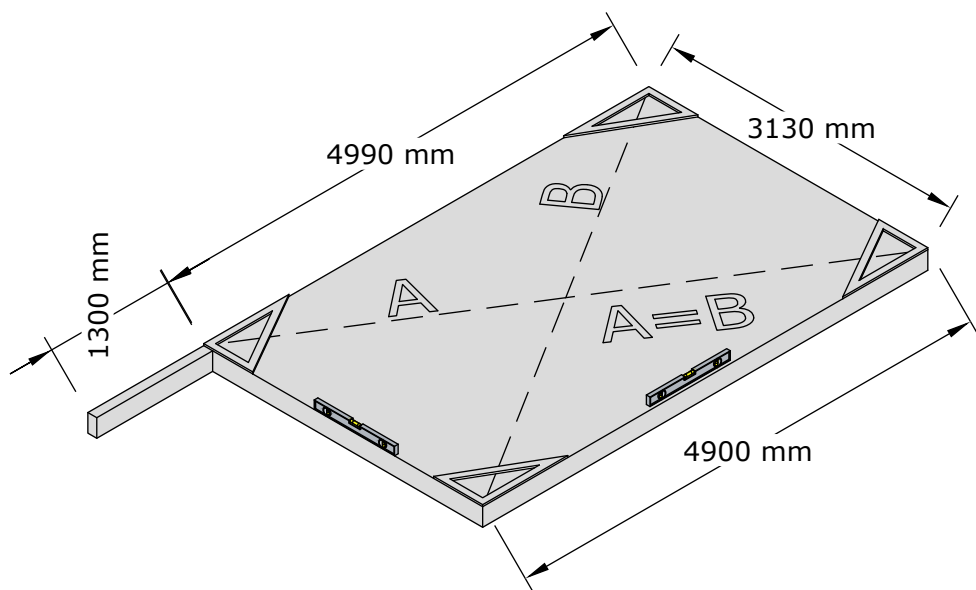
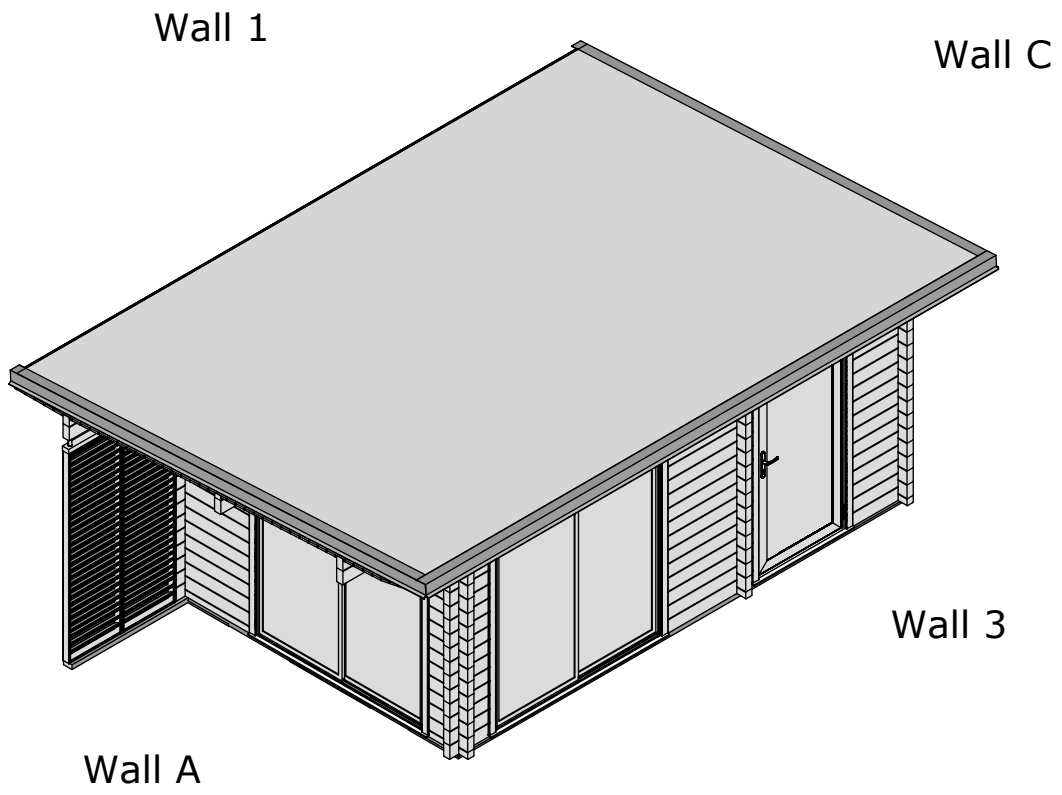


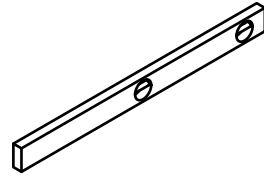
**\***

ENG	-	Not included
GER	-	Nicht enthalten
FR	-	Non inclus
ES	-	No incluso
IT	-	Non incluso
NO	-	Ikke inkludert
SWE	-	Ingår inte
FIN	-	Ei sisälly hintaan
DEN	-	Ikke inkluderet
NED	-	Niet inbegrepen
POR	-	Não incluído
CZ	-	Není zahrnuto
POL	-	Nie wliczone
LIT	-	Neįtraukta
LAT	-	Nav iekļauts
RUS	-	Не включено
EST	-	Ei sisaldu komplektis

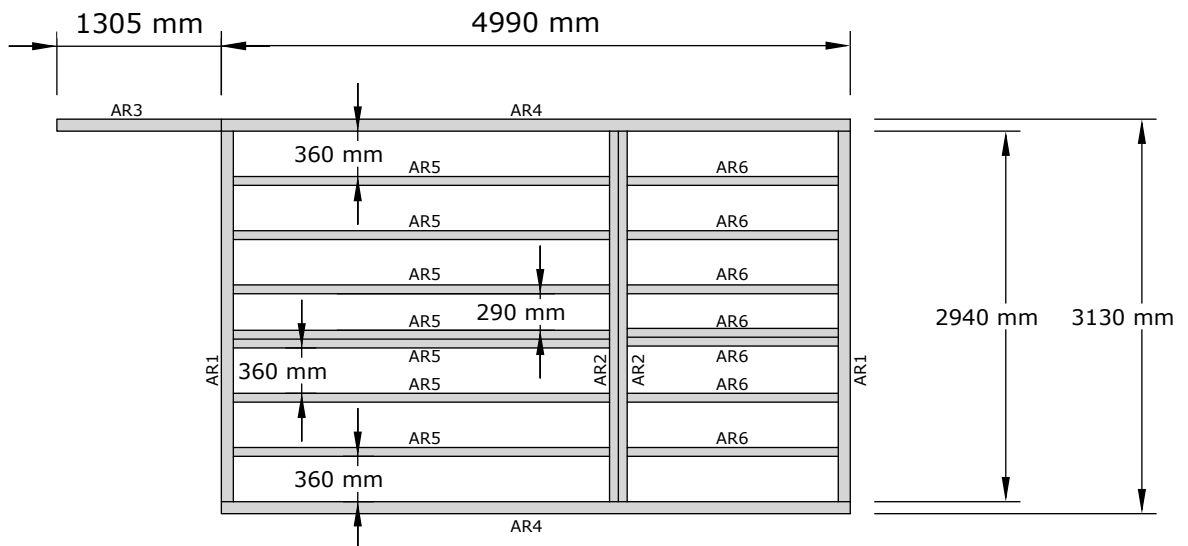
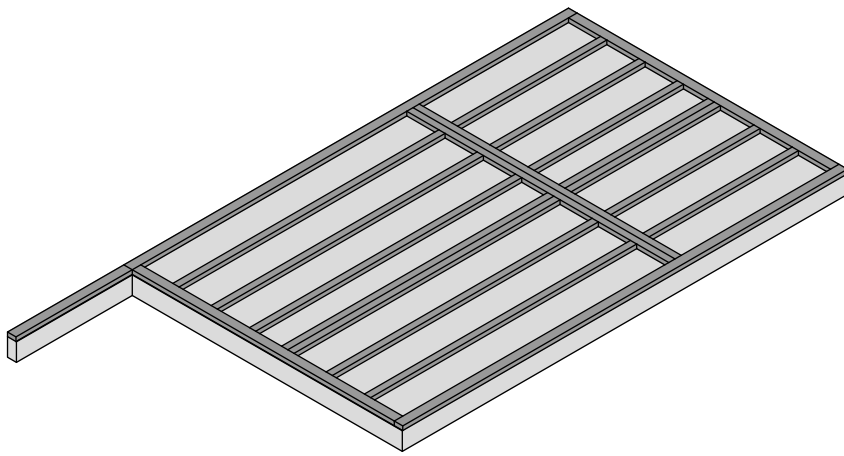
**\*\***

ENG	-	Separate manual
GER	-	Separates Handbuch
FR	-	Manuel séparé
ES	-	Manual separado
IT	-	Manuale separato
NO	-	Separat manual
SWE	-	Separat manual
FIN	-	Erillinen käyttöohje
DEN	-	Separat manual
NED	-	Aparte handleiding
POR	-	Manual separado
CZ	-	Samostatný manuál
POL	-	Osobna instrukcja
LIT	-	Atskiras vadovas
LAT	-	Atsevišķa rokasgrāmata
RUS	-	Отдельное руководство
EST	-	Eraldi juhend

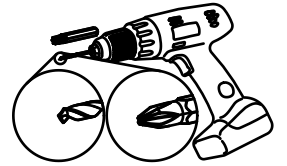
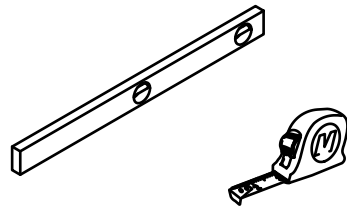




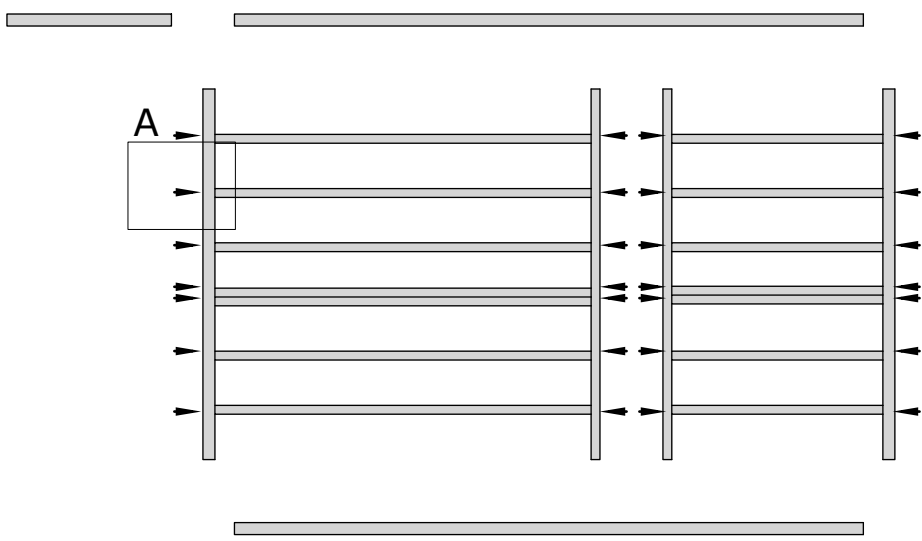
- AR1 x2
- AR2 x2
- AR3 x1
- AR4 x2
- AR5 x7
- AR6 x7



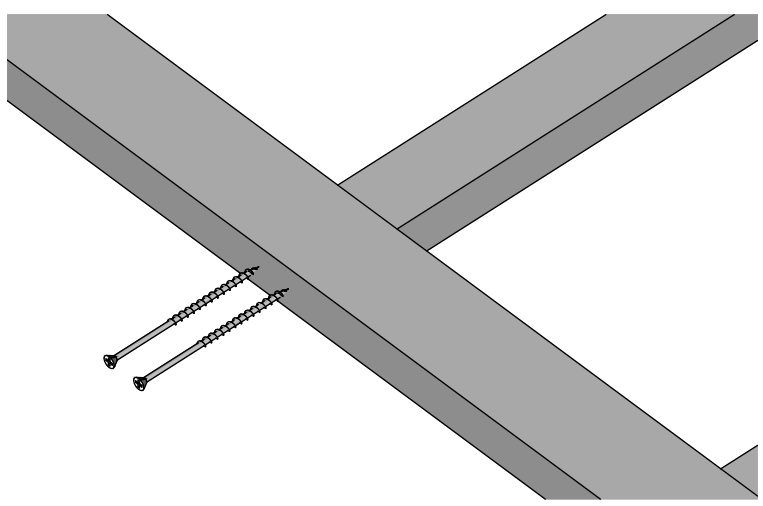
- AR1 x2
- AR2 x2
- AR3 x1
- AR4 x2
- AR5 x7
- AR6 x7



Ø6X160 x56 



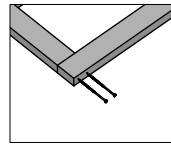
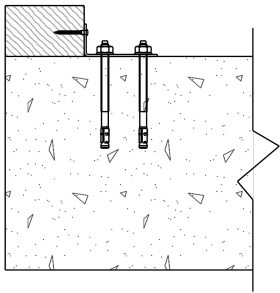
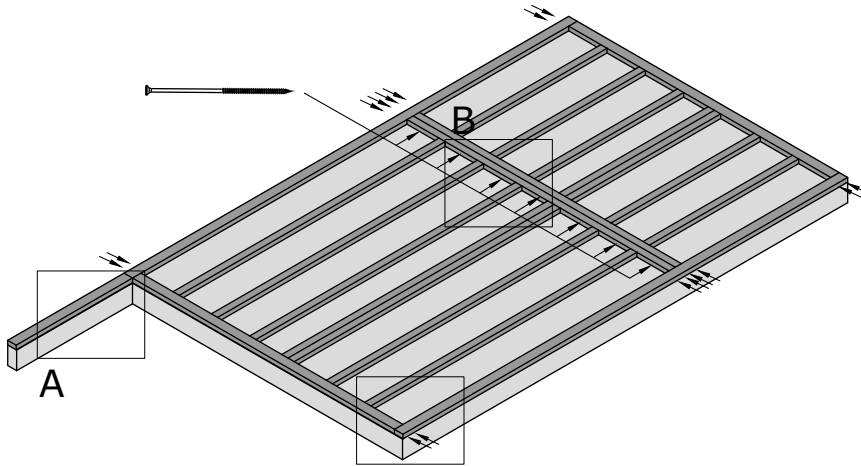
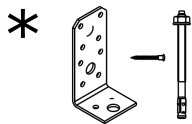
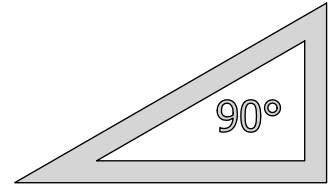
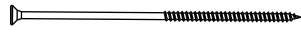
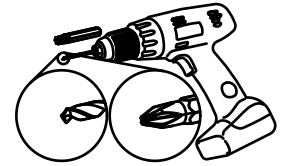
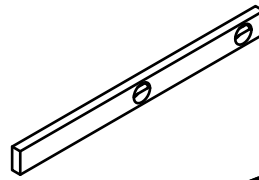
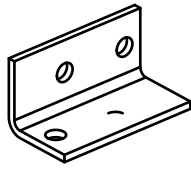
A



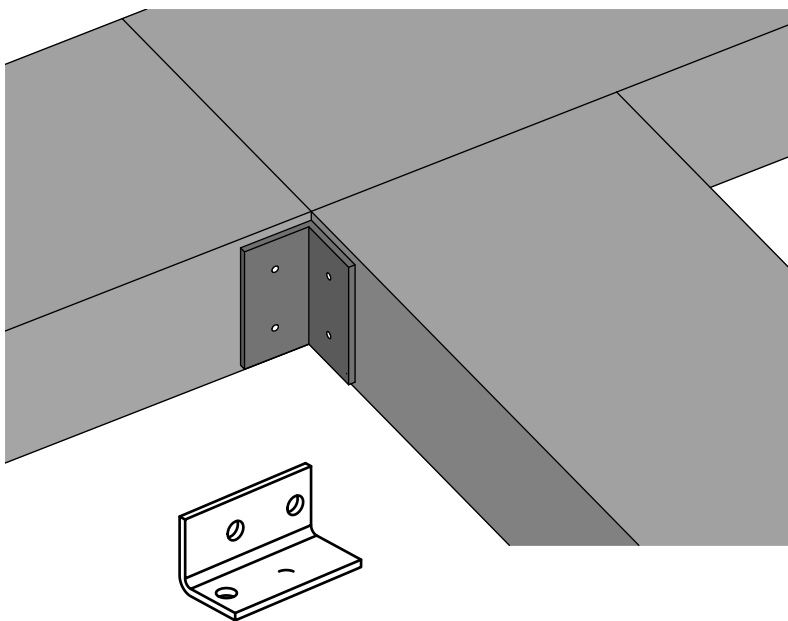
QNU20x20x40 x1

Ø5X40 x4

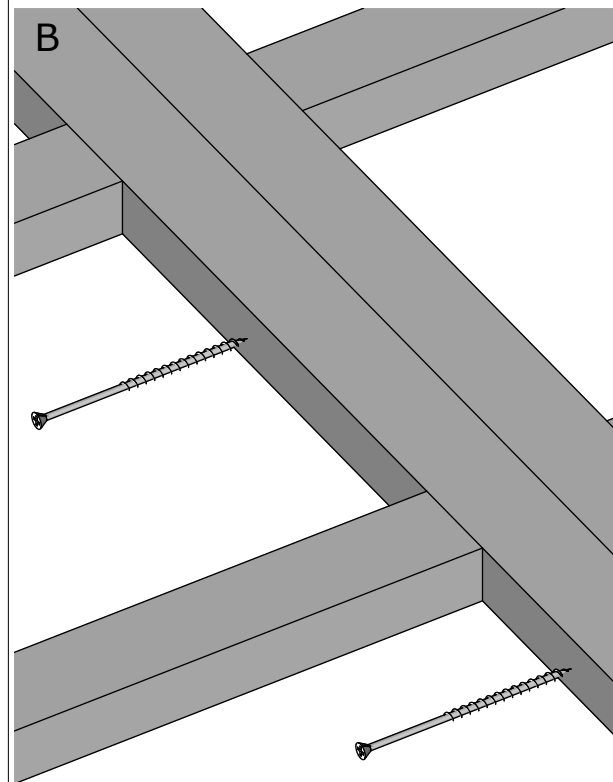
Ø6X160 x23



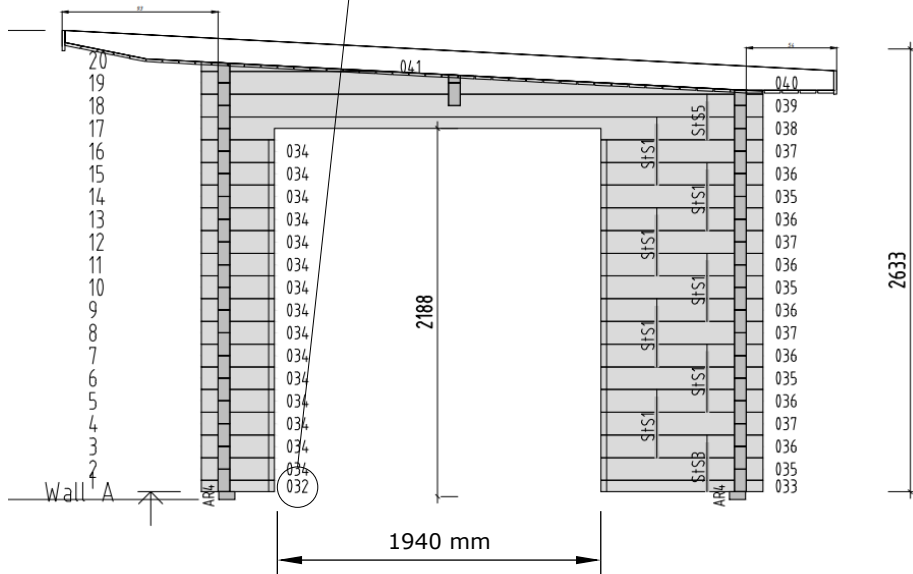
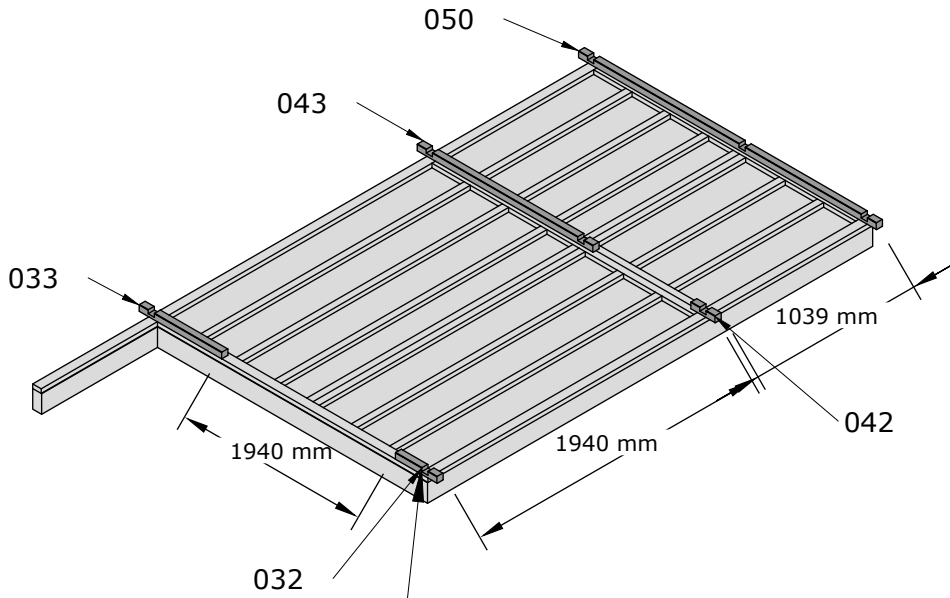
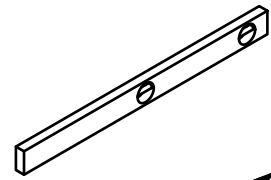
A



B



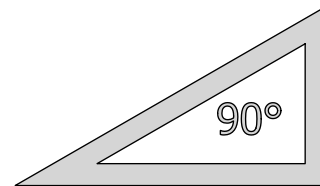
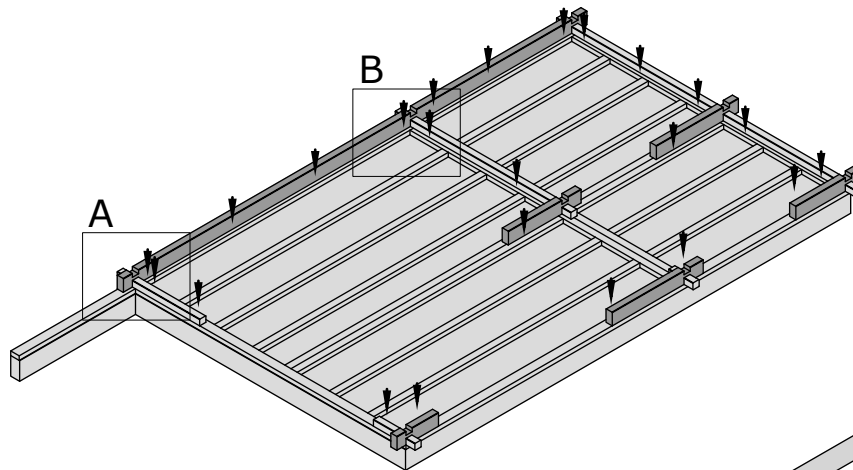
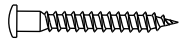
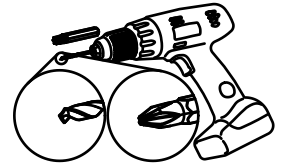
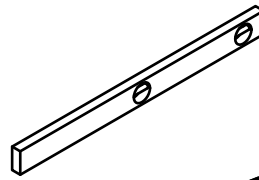
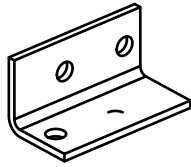
- 032 X1
- 033 X1
- 042 X1
- 043 X1
- 050 X1



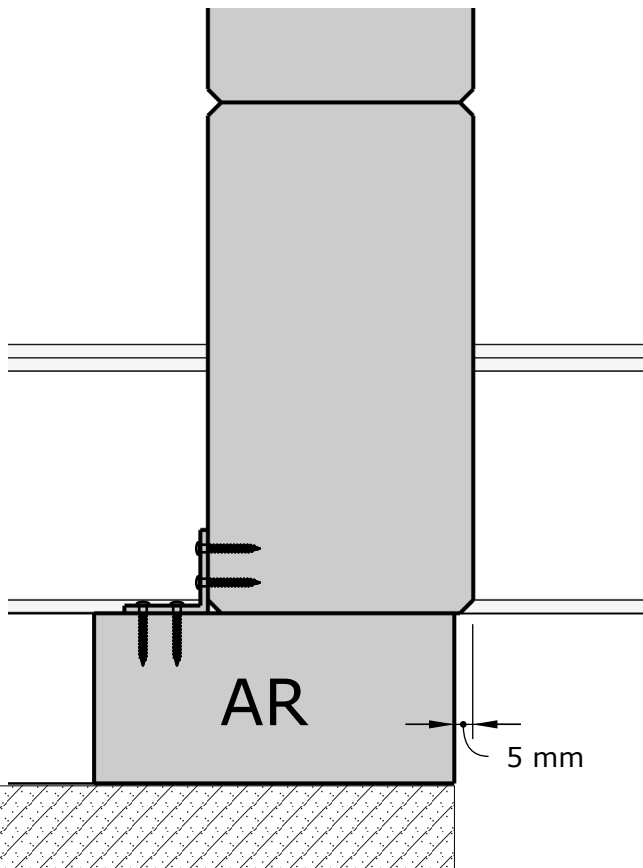
001, ...

QNU20x20x40 X23

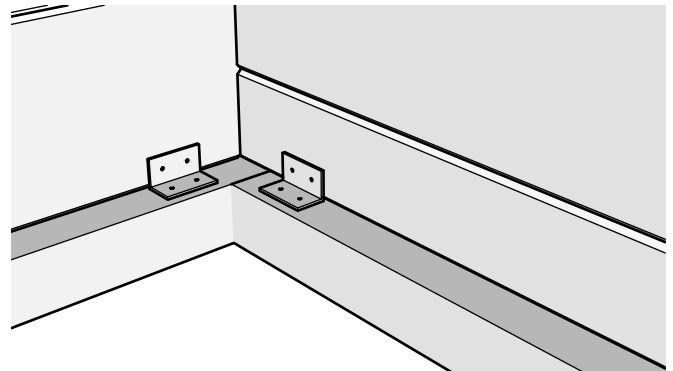
Ø5X40 x92



A



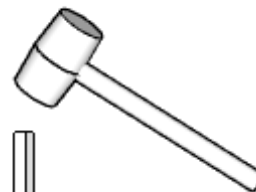
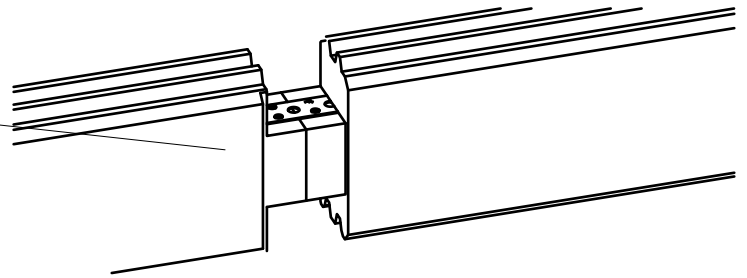
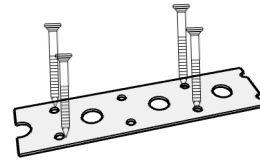
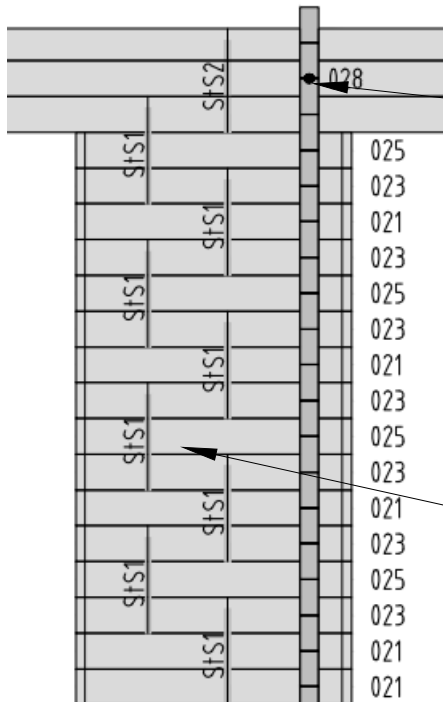
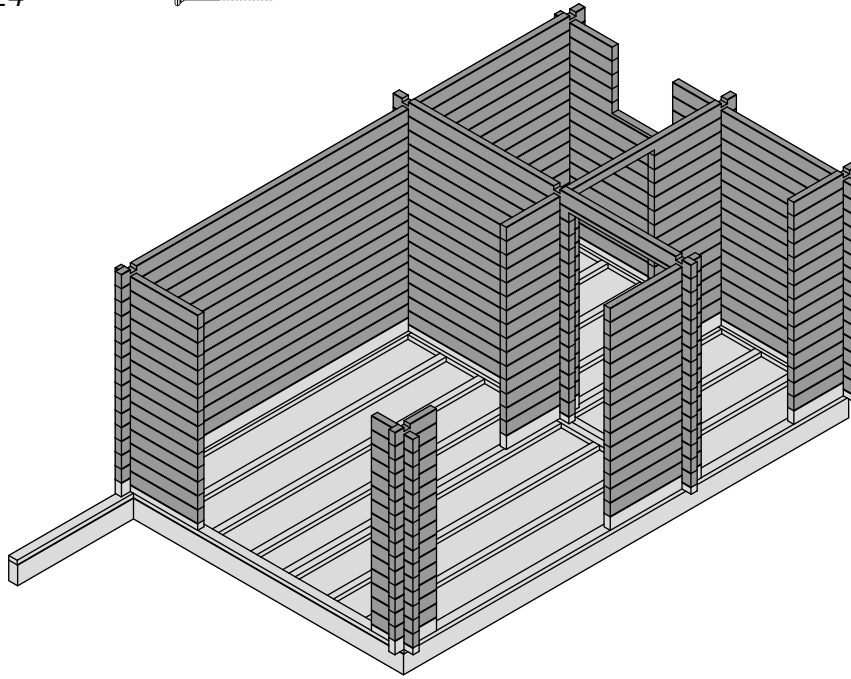
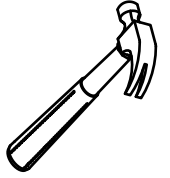
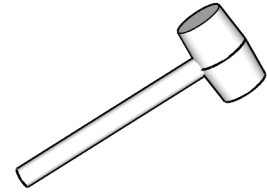
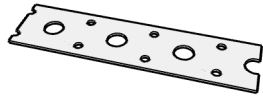
B



002, ...  
 StS1 x73  
 StS2 x2  
 StS .....

QLI25X1\_0 X6

Ø4X40 x24



StS1 - StS2, .....

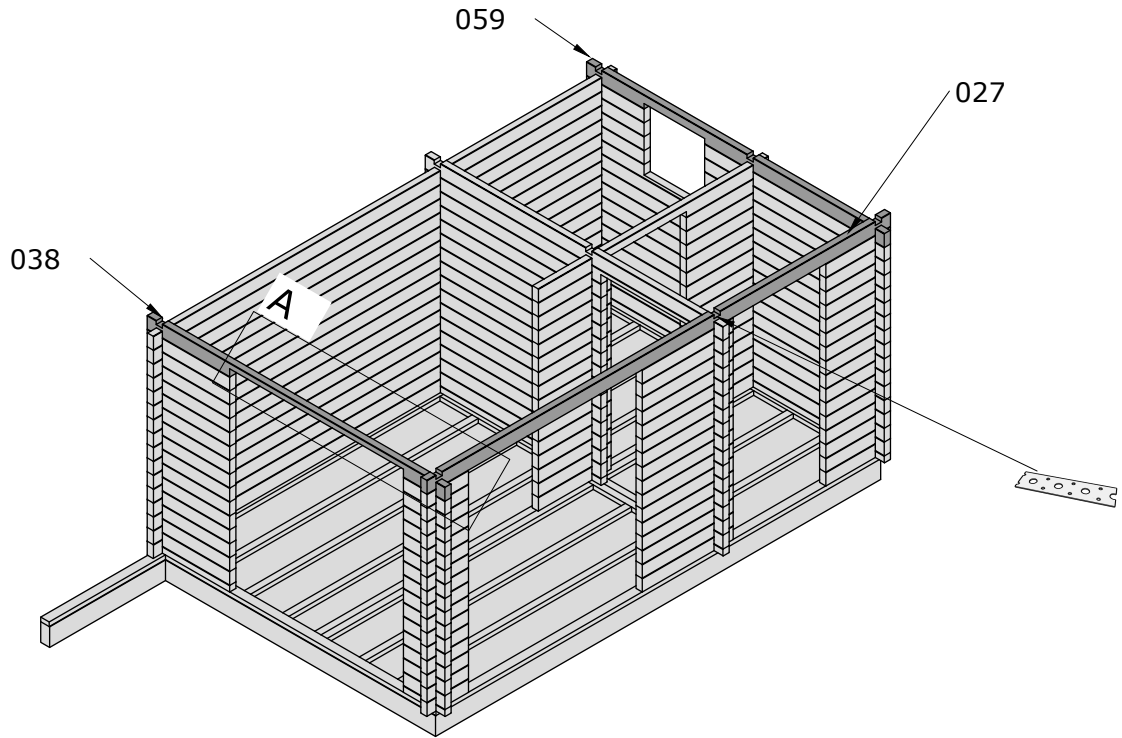
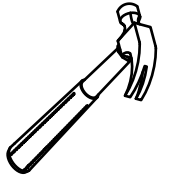
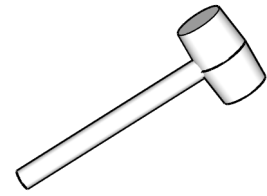
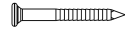
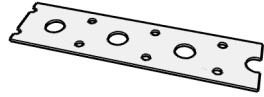
027, 038, 059

StS1 x36

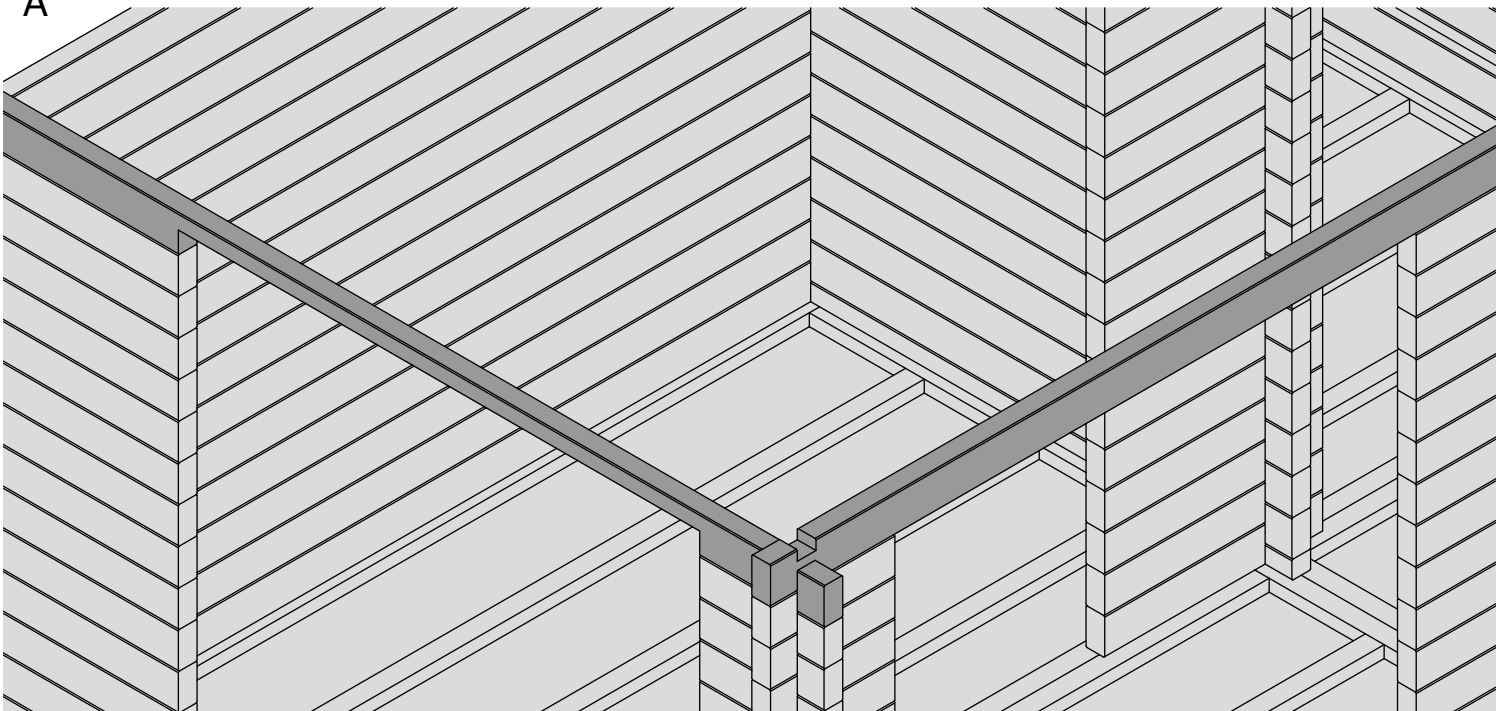
StS2 x5

QLI25X1\_0 X6

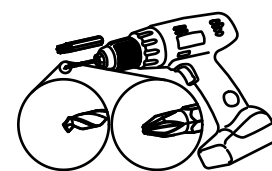
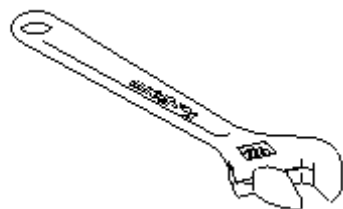
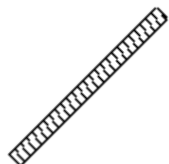
Ø4X40 x24



A



- KL1 x5
- KL2 x2
- KL3 x1
- KL4 x2
- KL5 x2
- KL6 x2
- KL7 x2



QMUKK10Zn x11



QSE10x30Zn x11



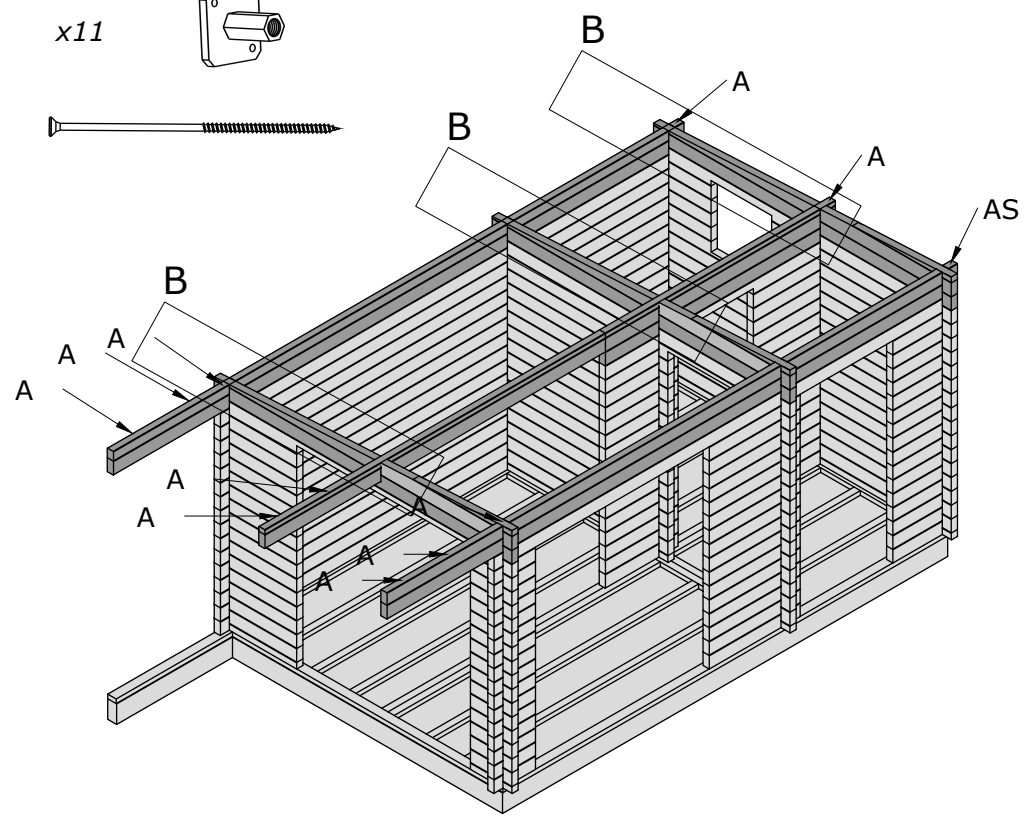
QMUJ10Zn x5



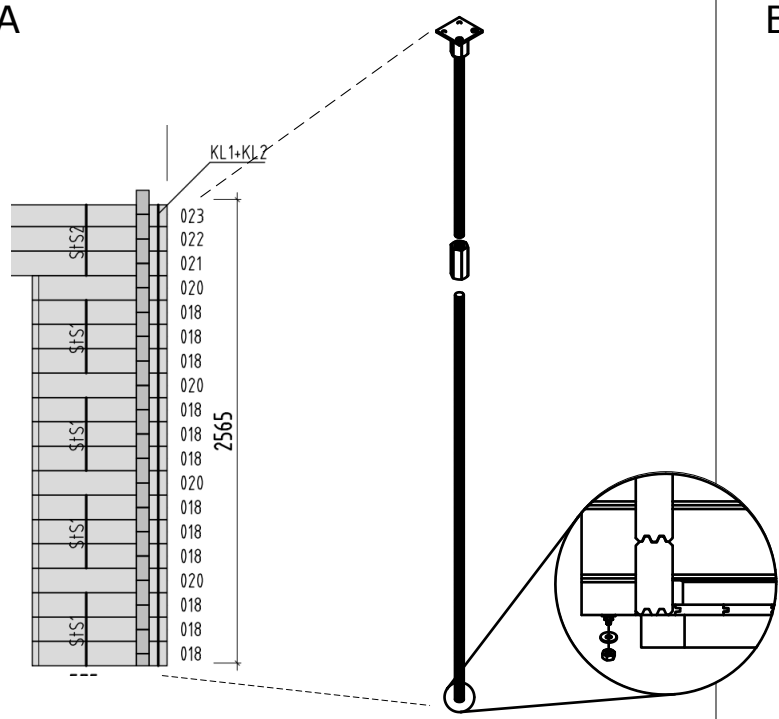
QMUPL10Zn x11



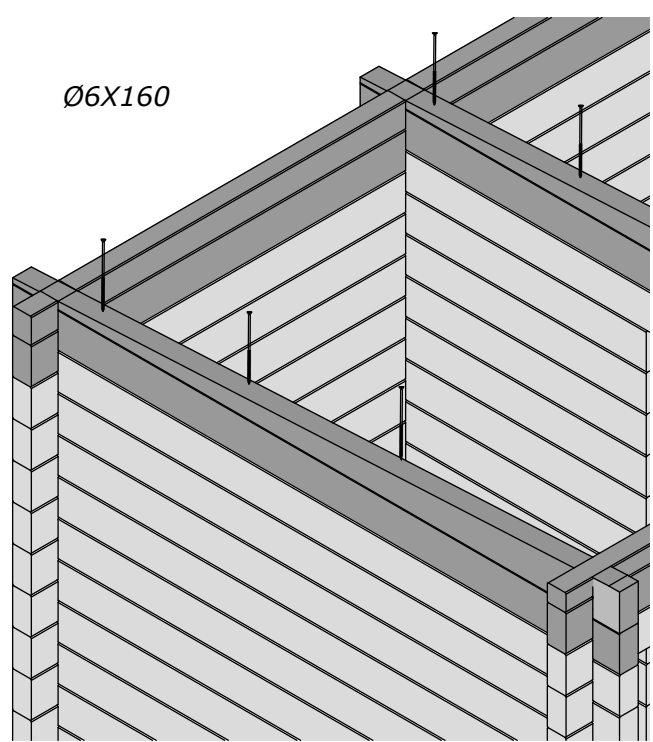
Ø6X160 x9



A

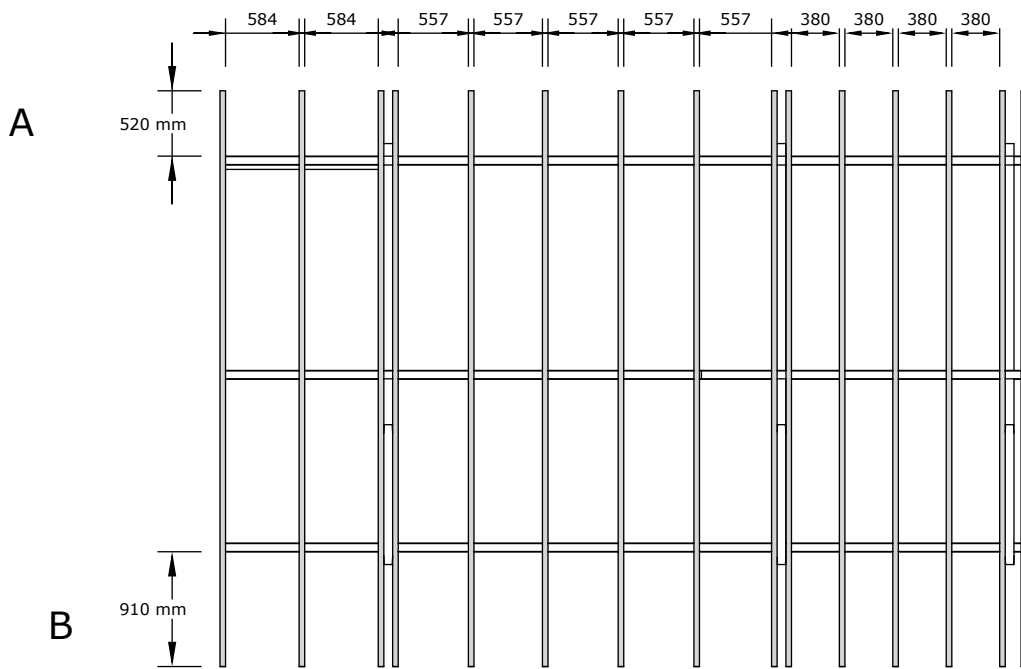
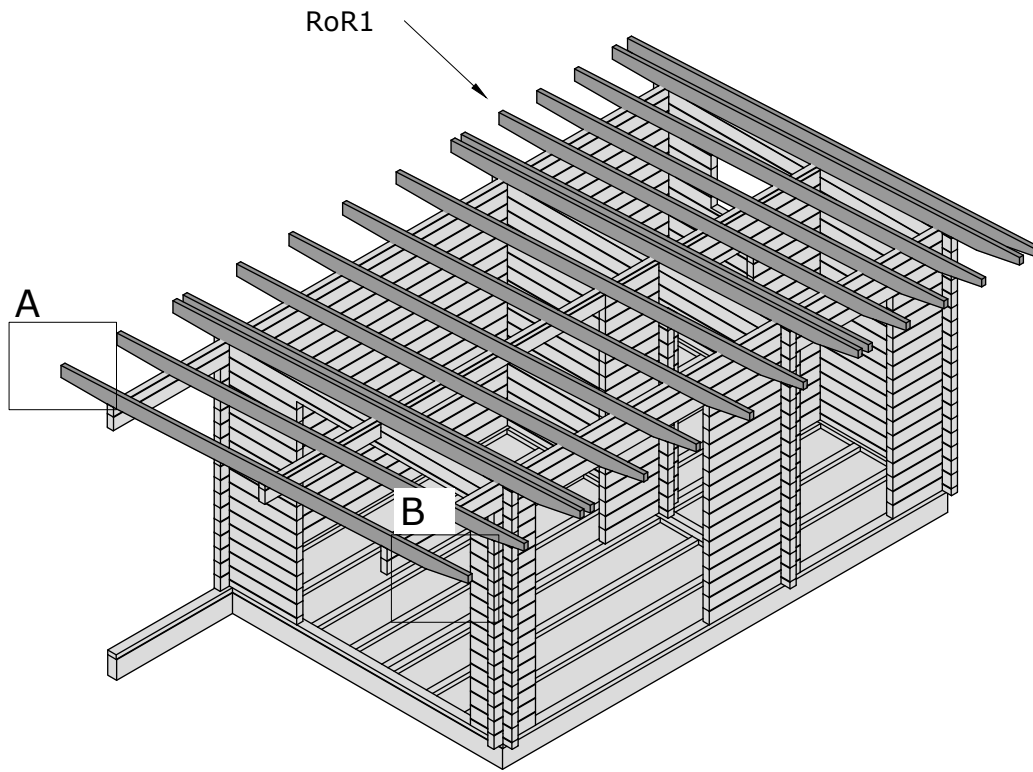


B

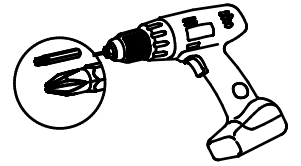


RoR1

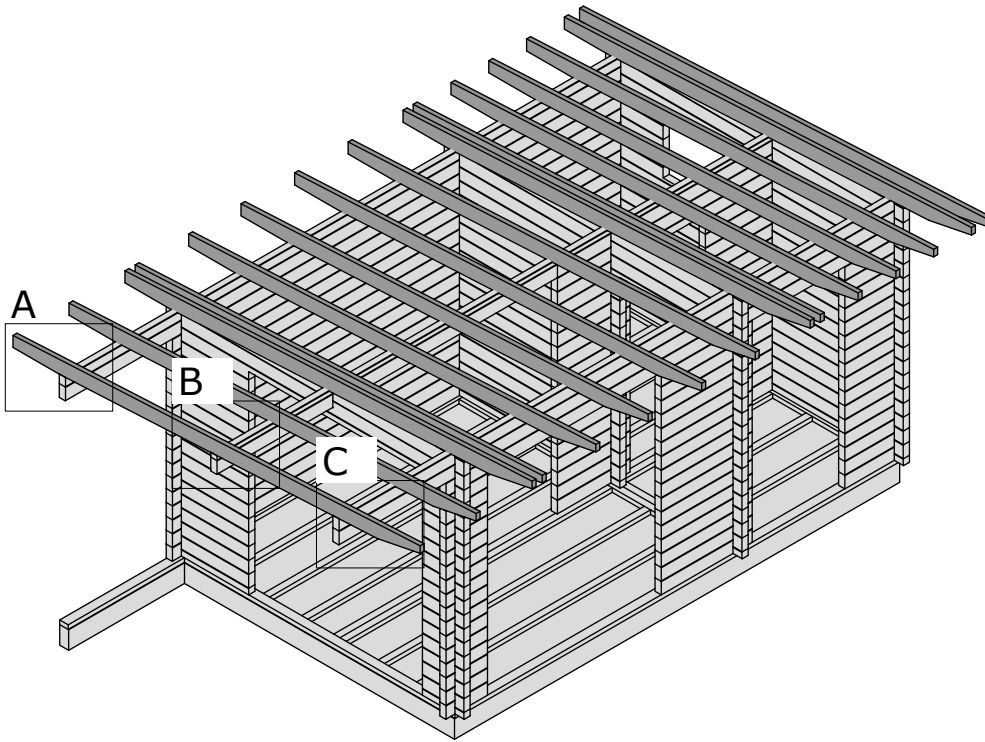
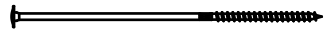
x15



RoR1 x15



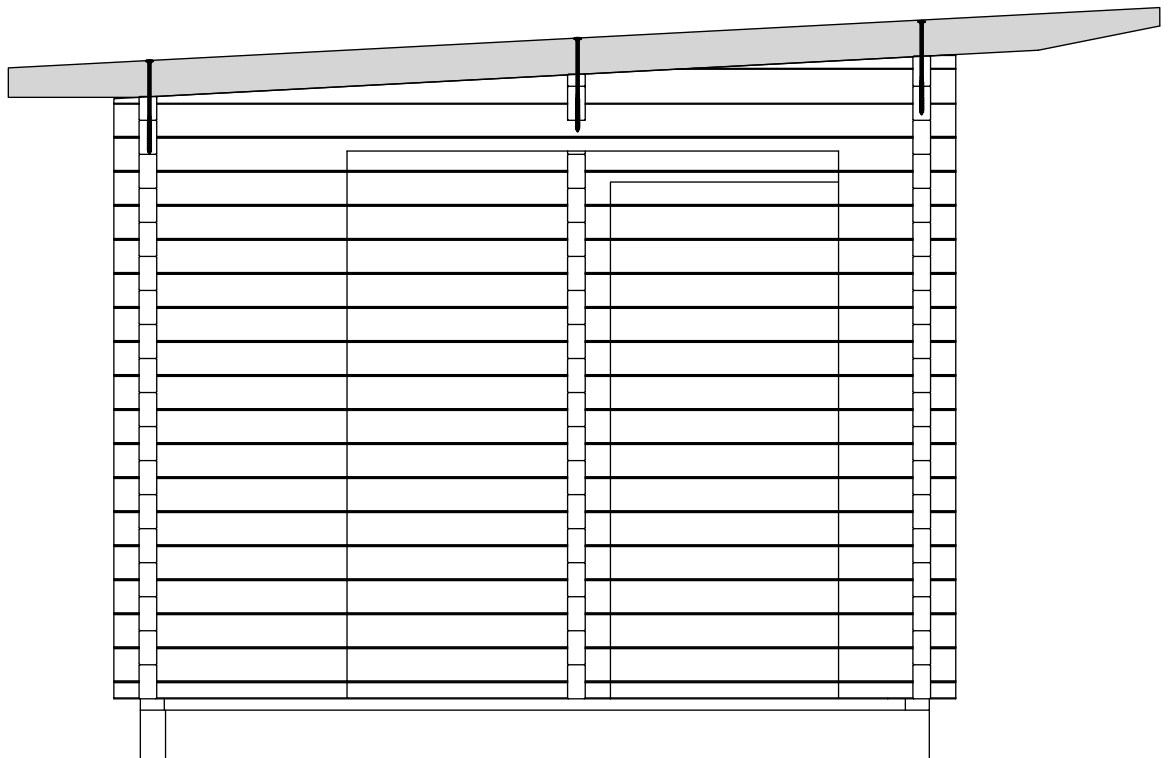
Ø8X260 x45



A

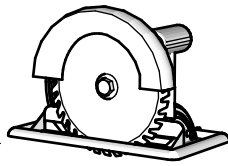
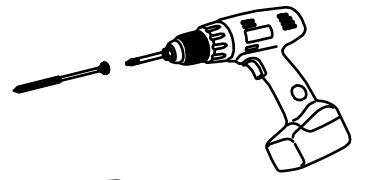
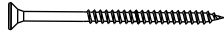
B

C

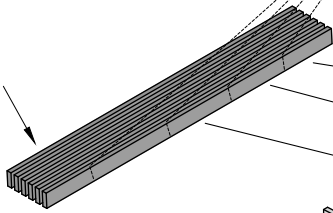


RoR2 x6

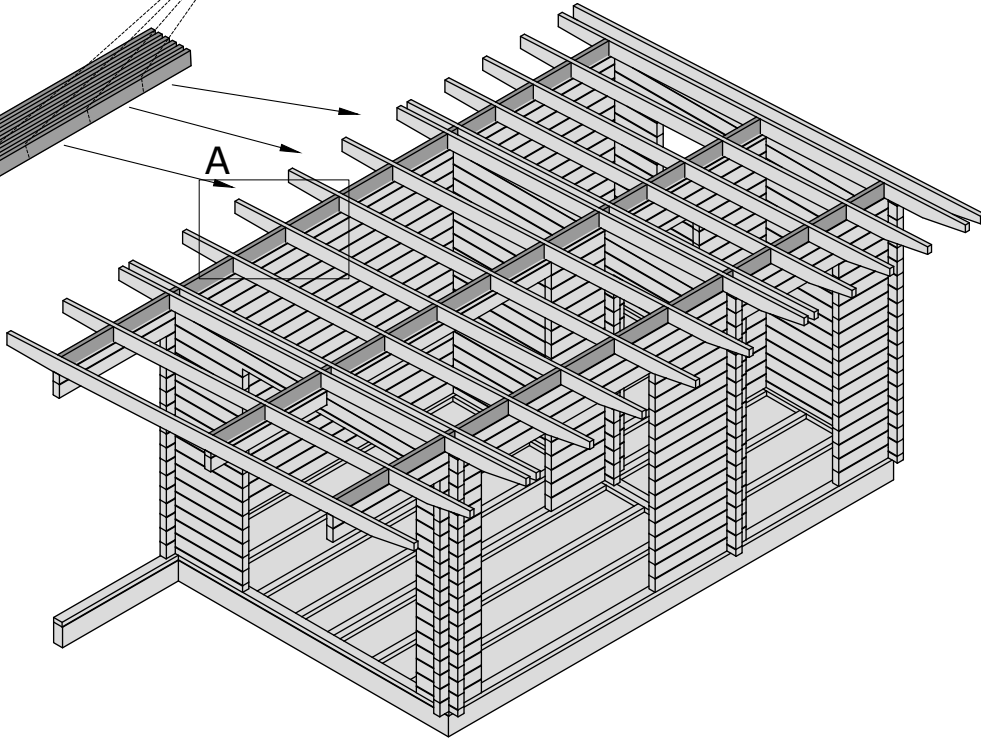
Ø4,5X70 x168



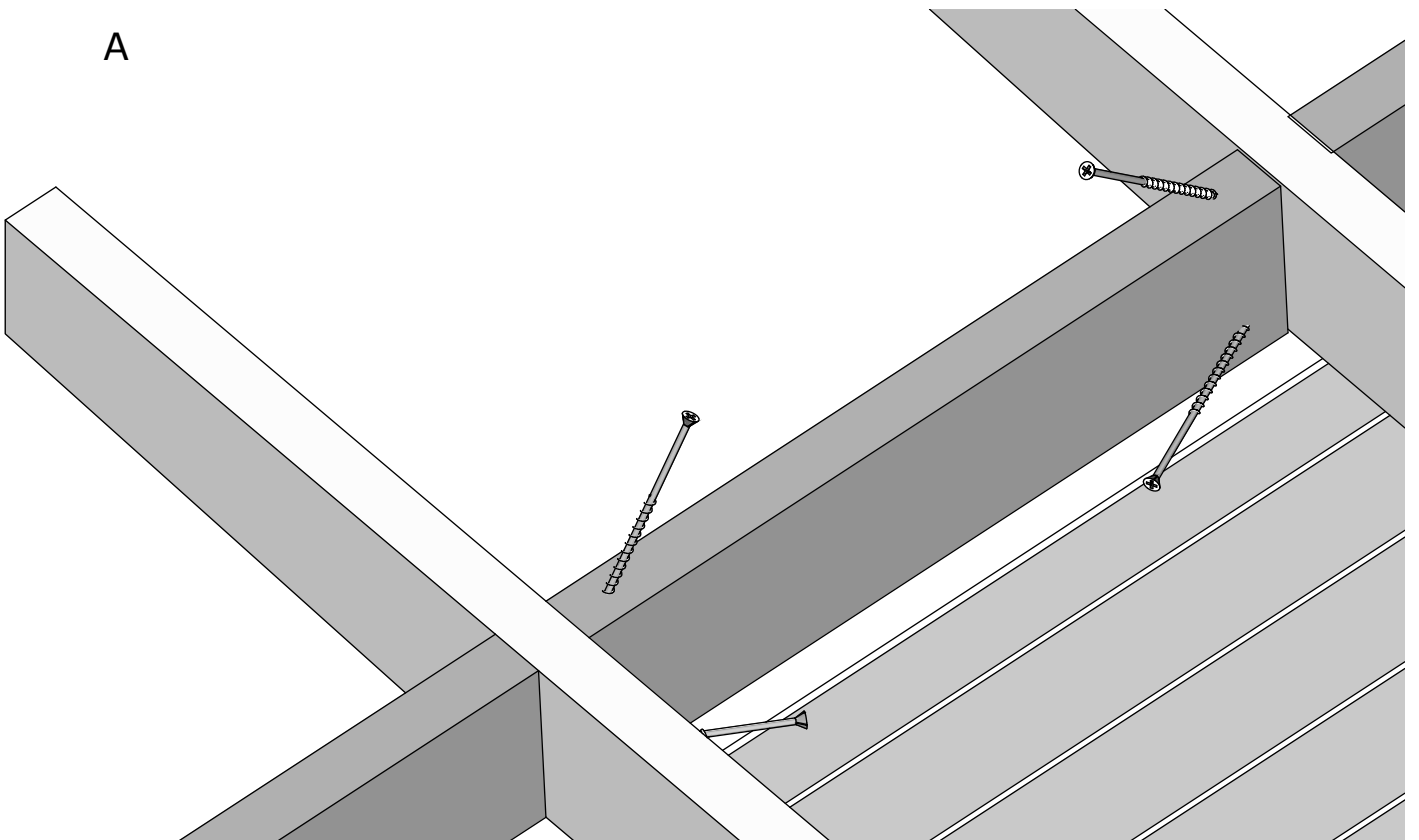
RoR2



A

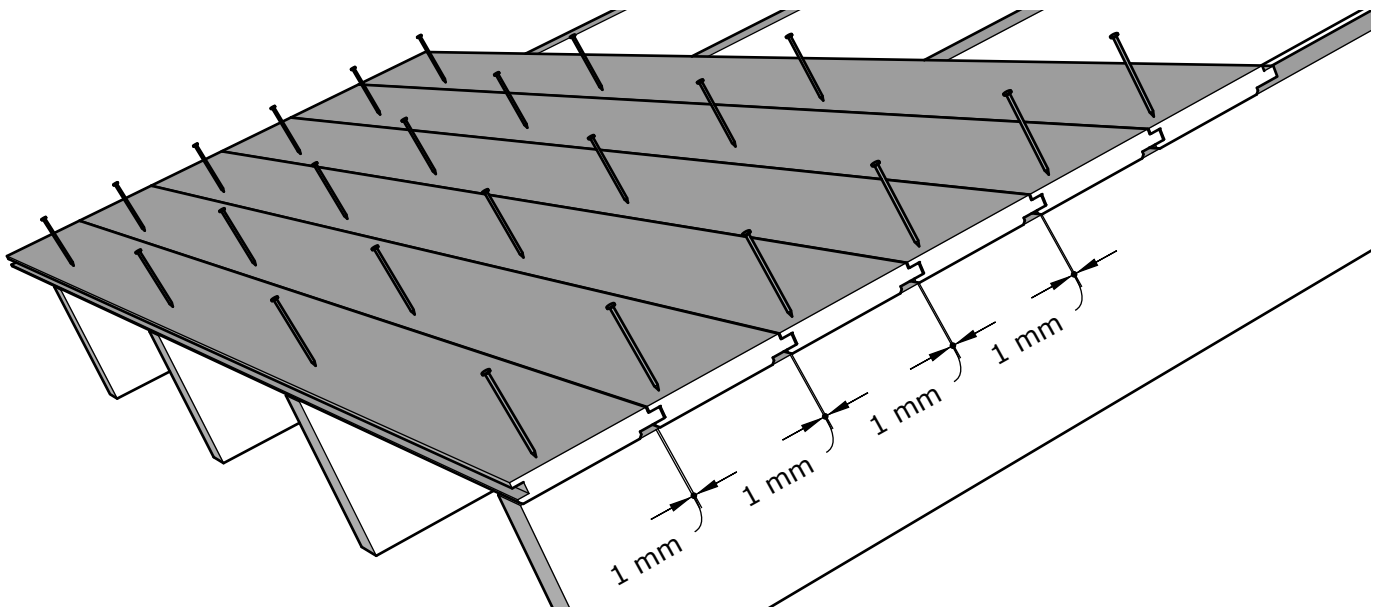
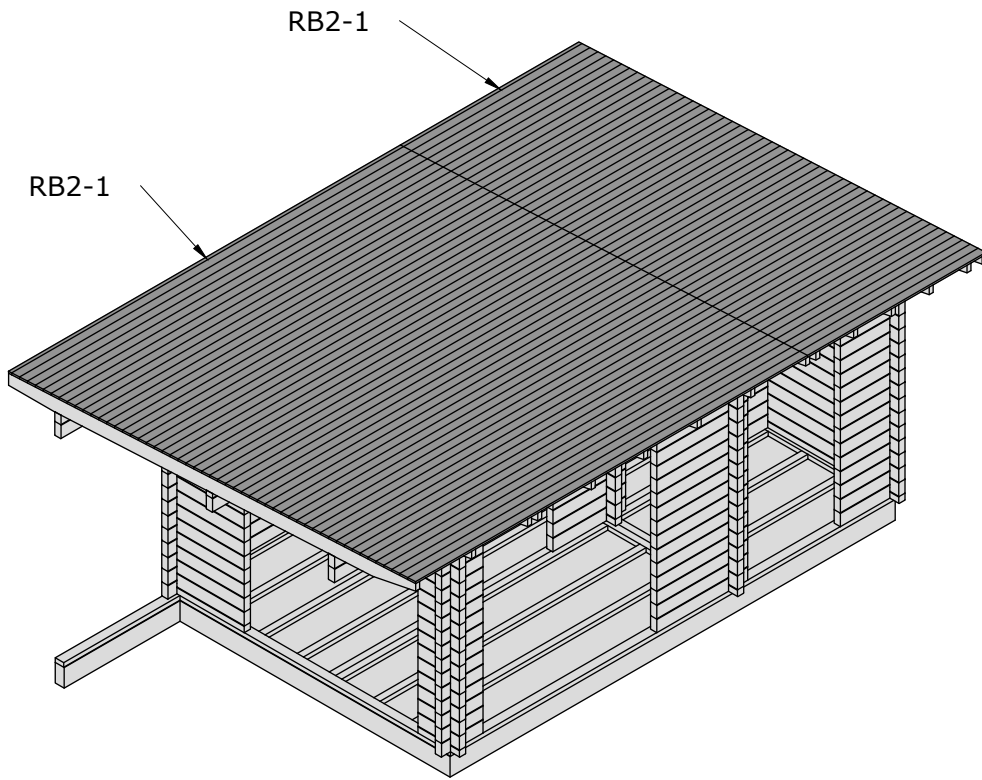
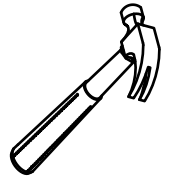


A



RB2-1 x53  
RB2-2 x53

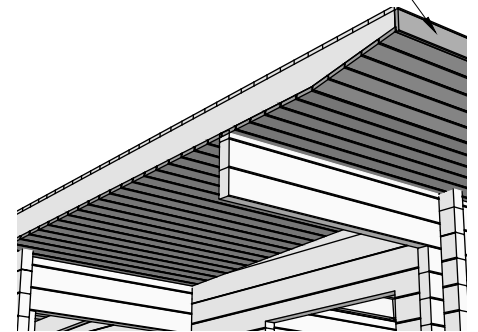
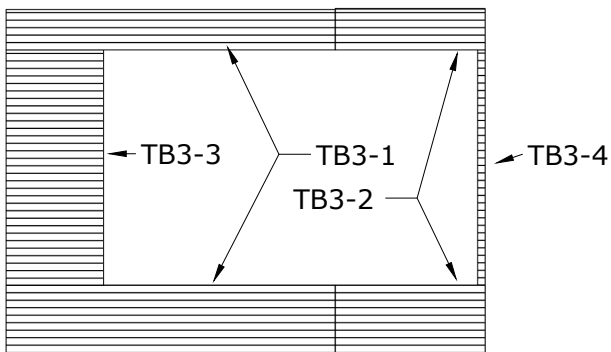
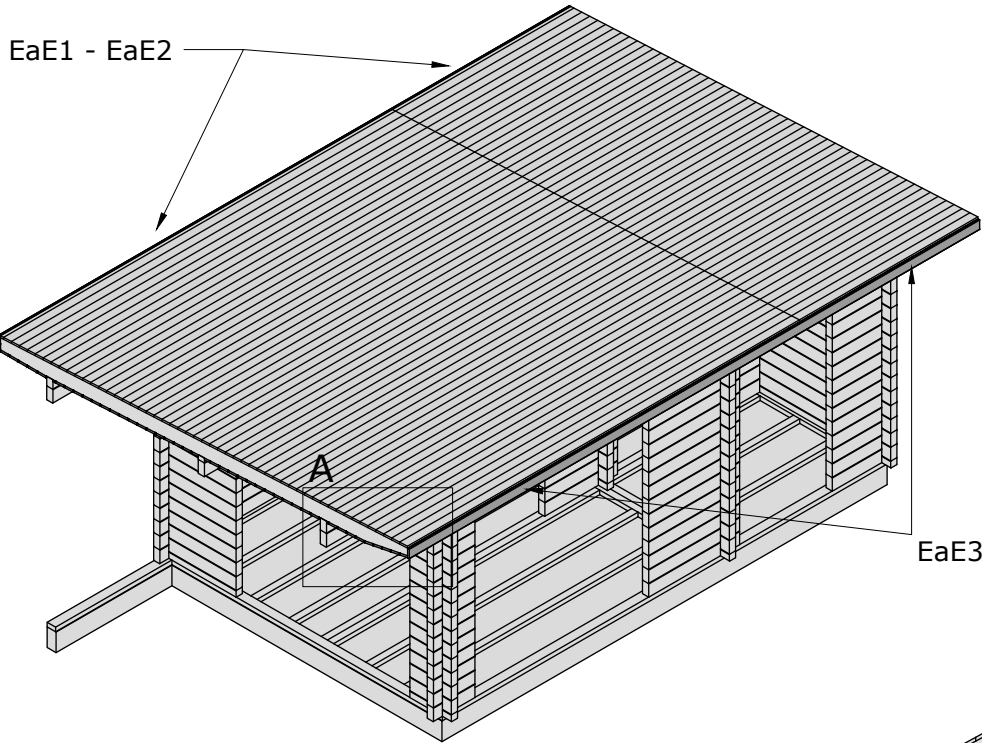
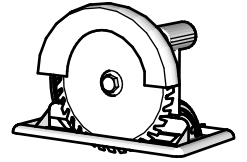
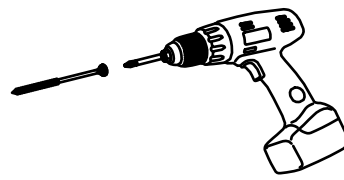
Ø3X70 x1000



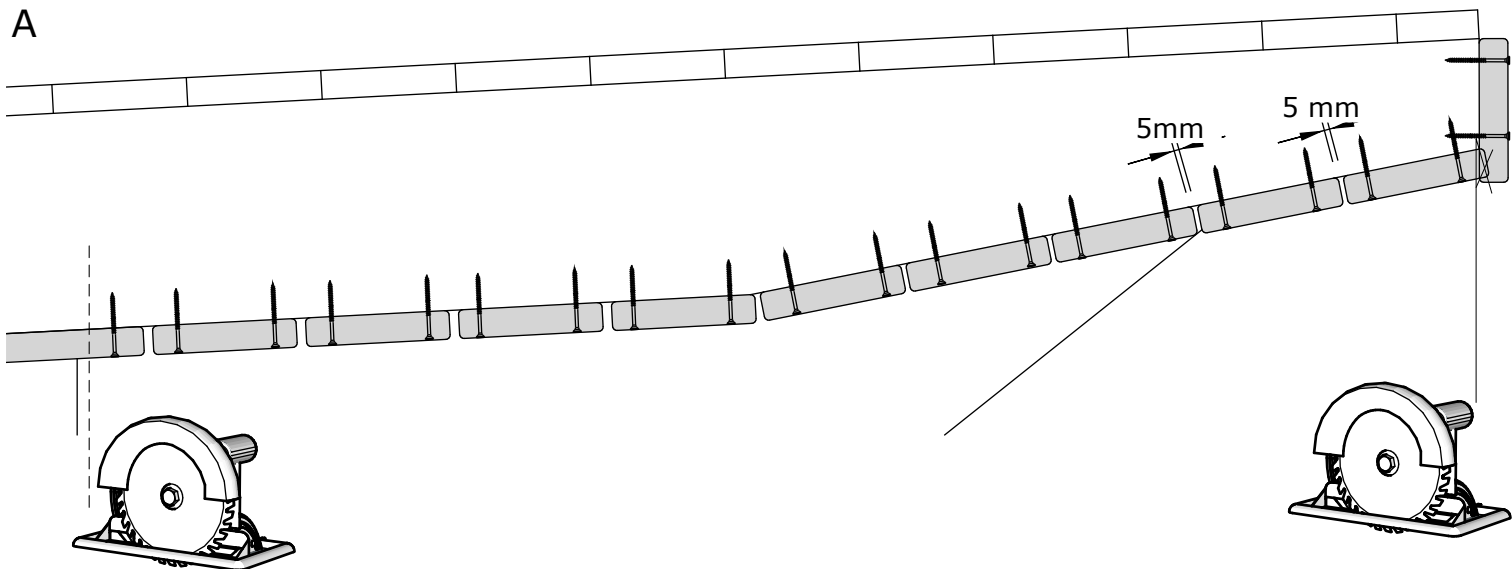
- TB3-1 x17
- TB3-2 x17
- TB3-3 x33
- TB3-4 x33

- EaE1 x2
- EaE2 x2
- EaE3 x1
- EaE4 x1

Ø3,5X50 x886




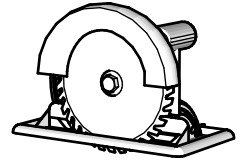
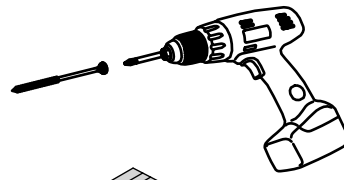
A



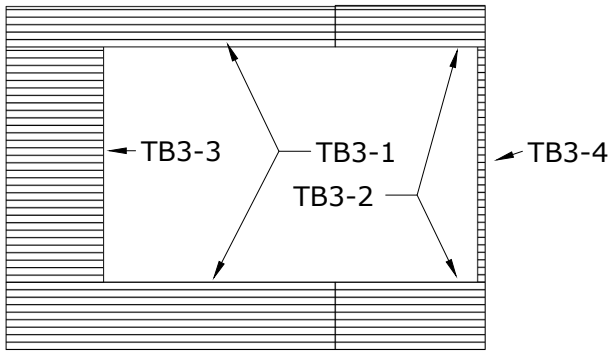
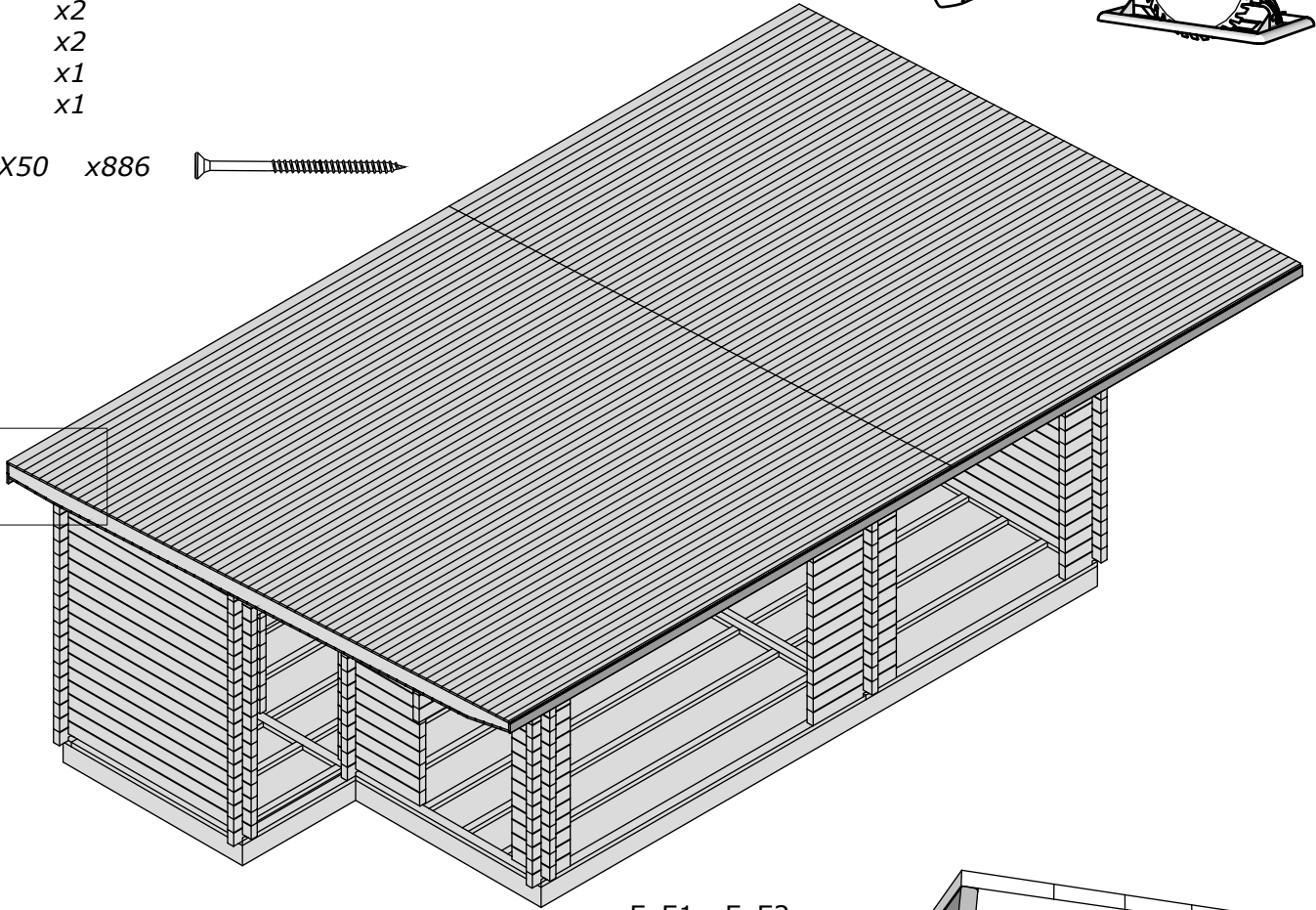
- TB3-1 x17
- TB3-2 x17
- TB3-3 x33
- TB3-4 x33

- EaE1 x2
- EaE2 x2
- EaE3 x1
- EaE4 x1

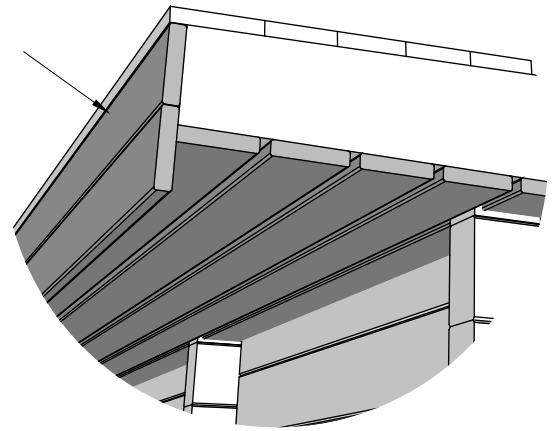
Ø3,5X50 x886 



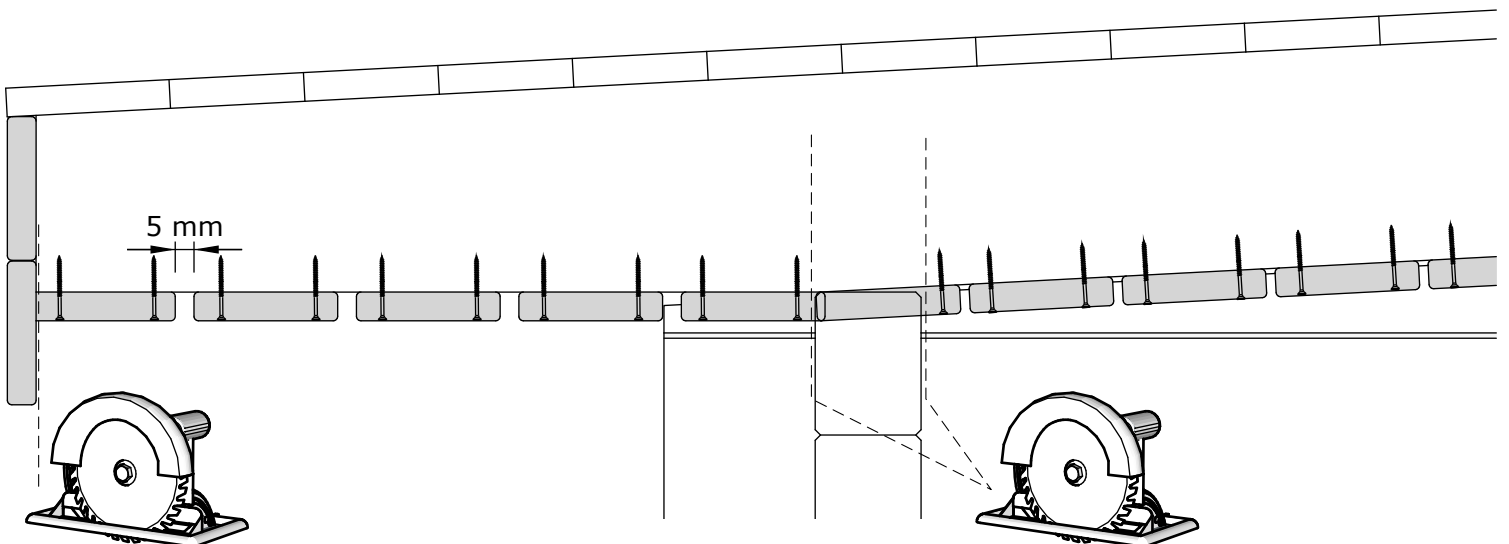
B



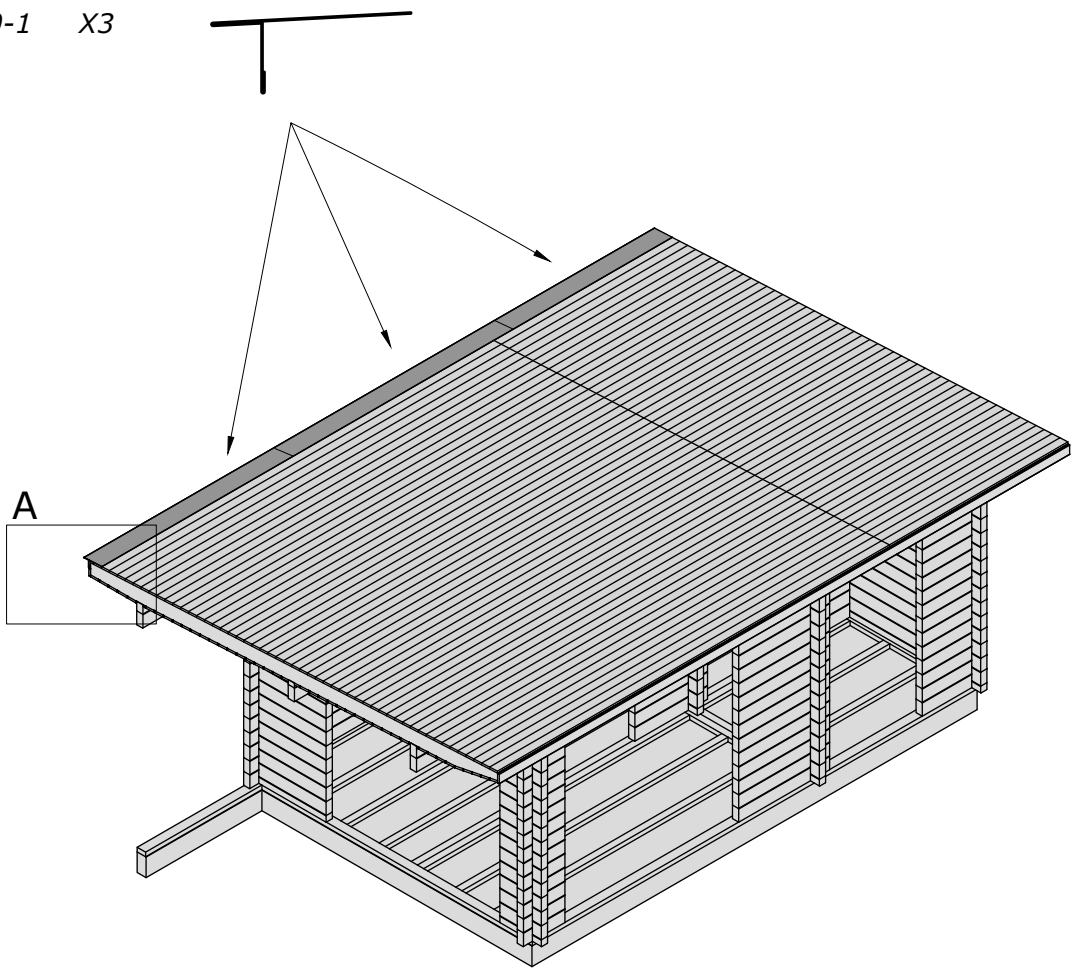
EaE1 - EaE2



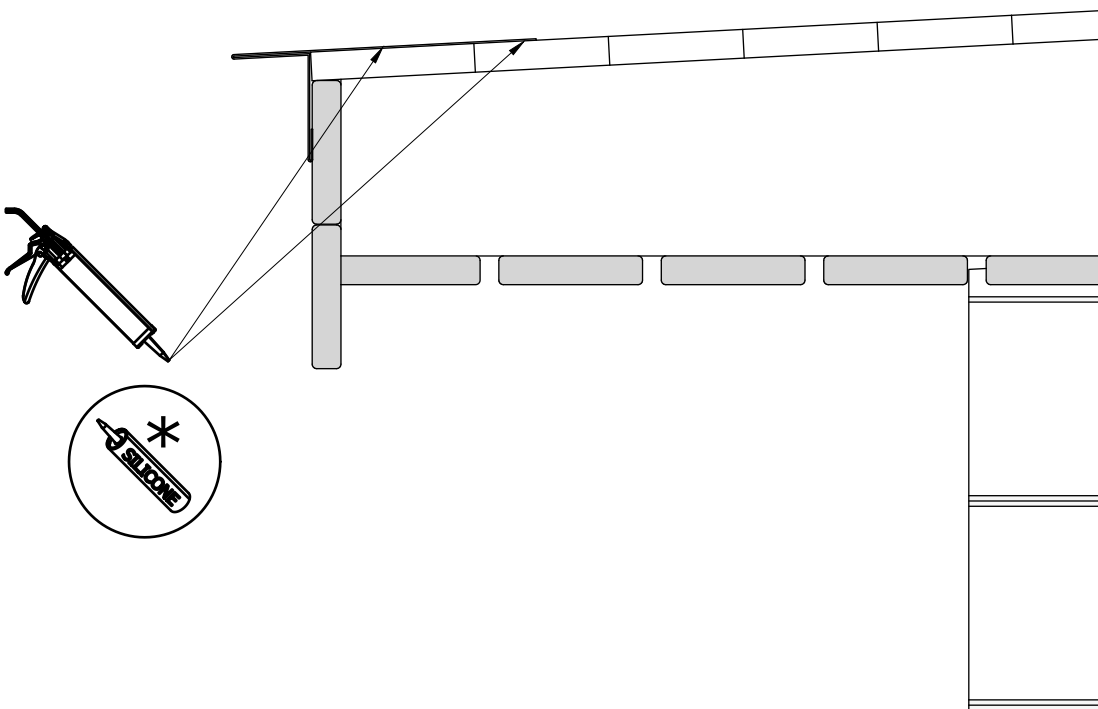
B

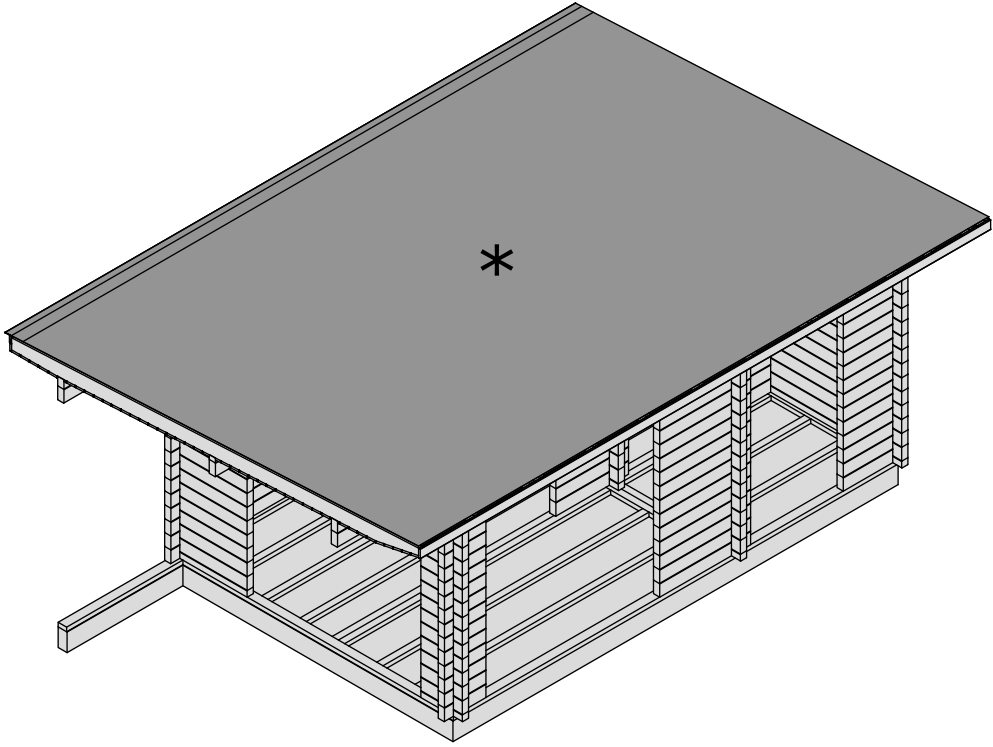


WG10-1 X3



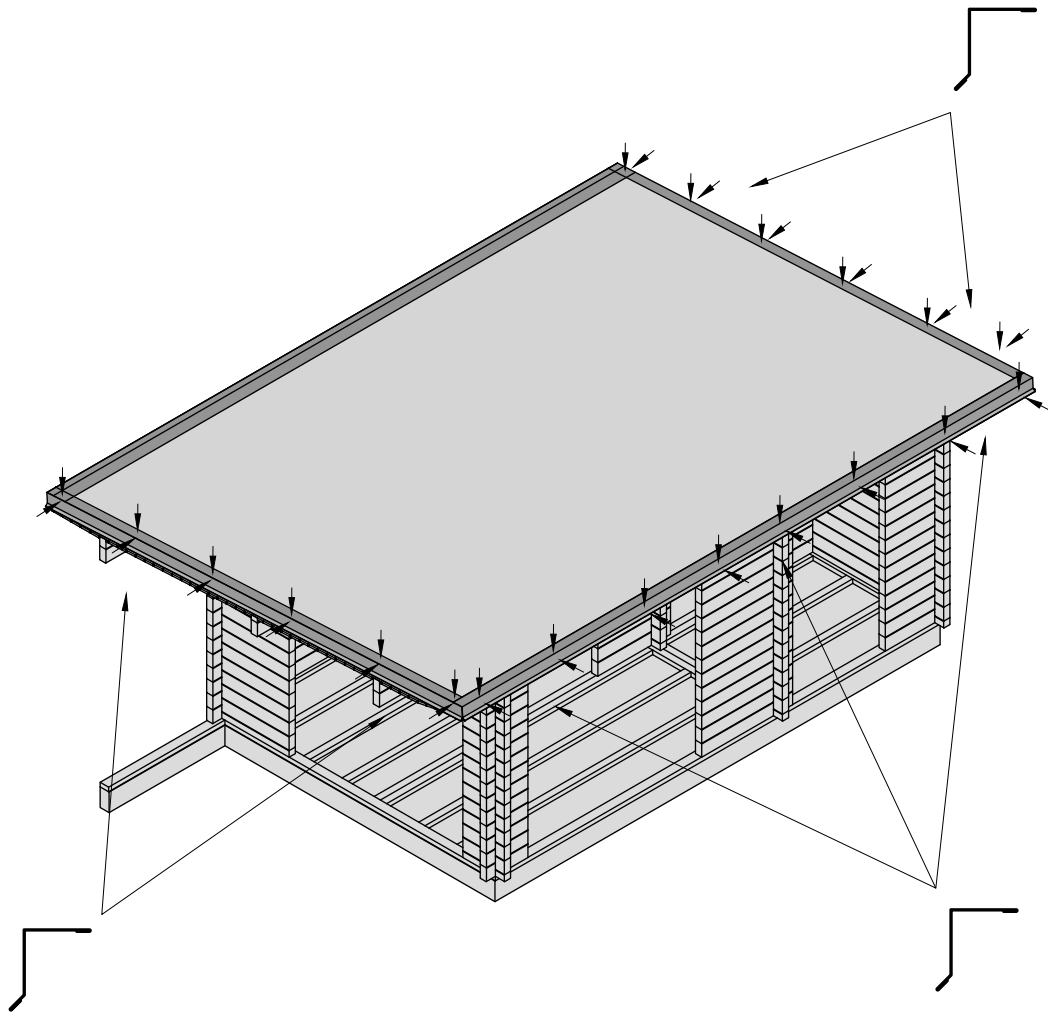
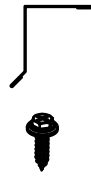
A





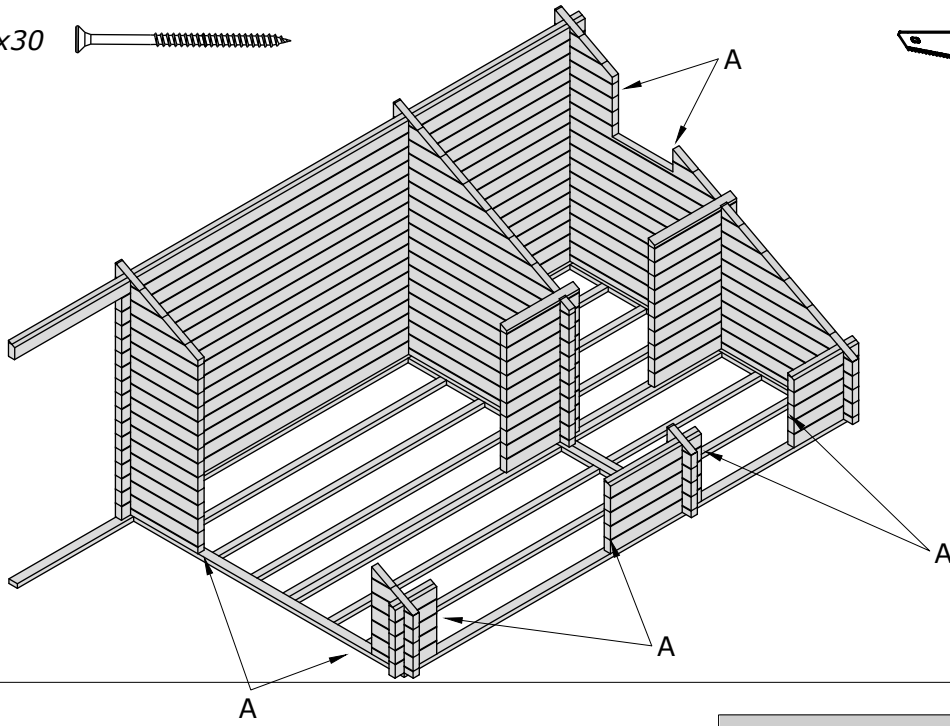
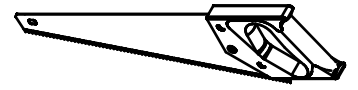
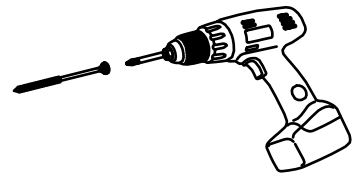
WG12-1 X7

Ø4,8X28 x40

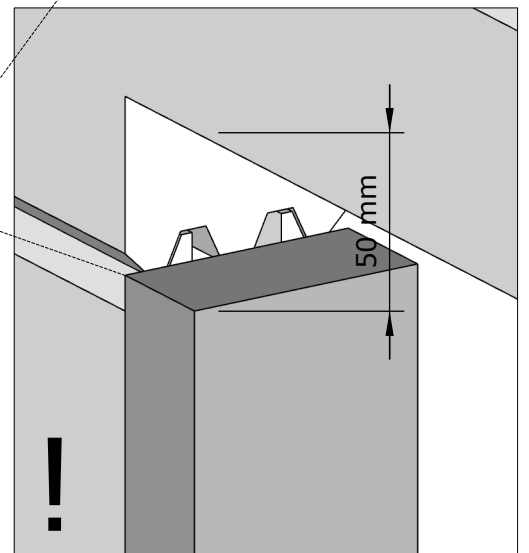
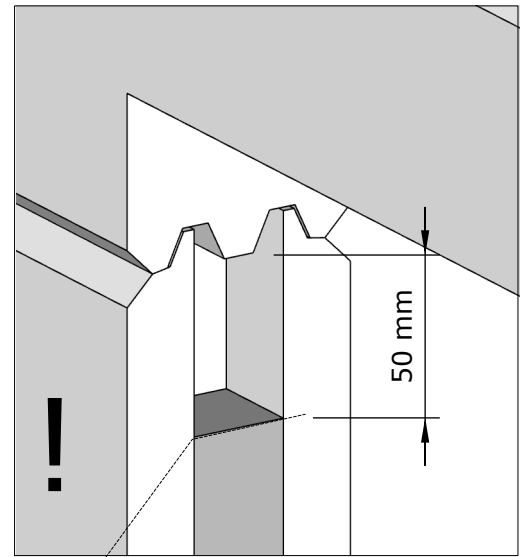
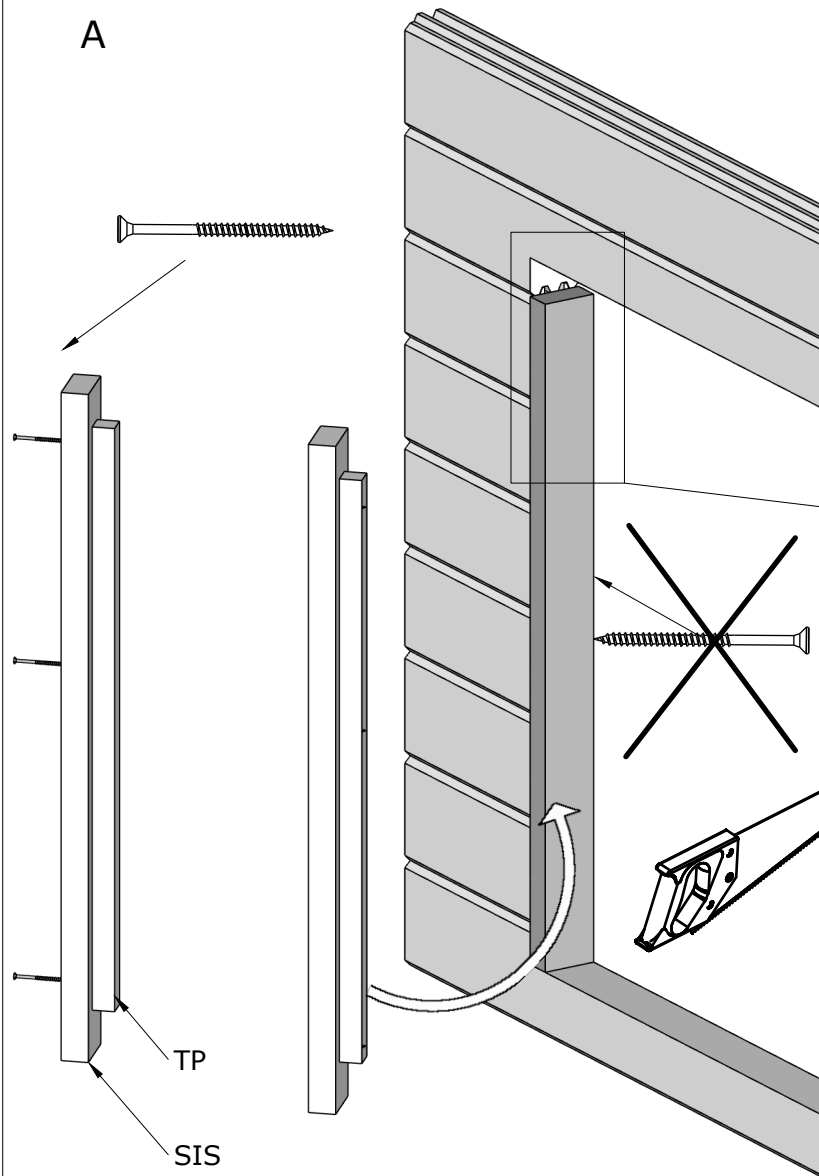


- TP1 x2
- TP2 X6
- SIS1 x6
- SIS2 X2
- SIS2 X6

Ø3,2X50 x30 

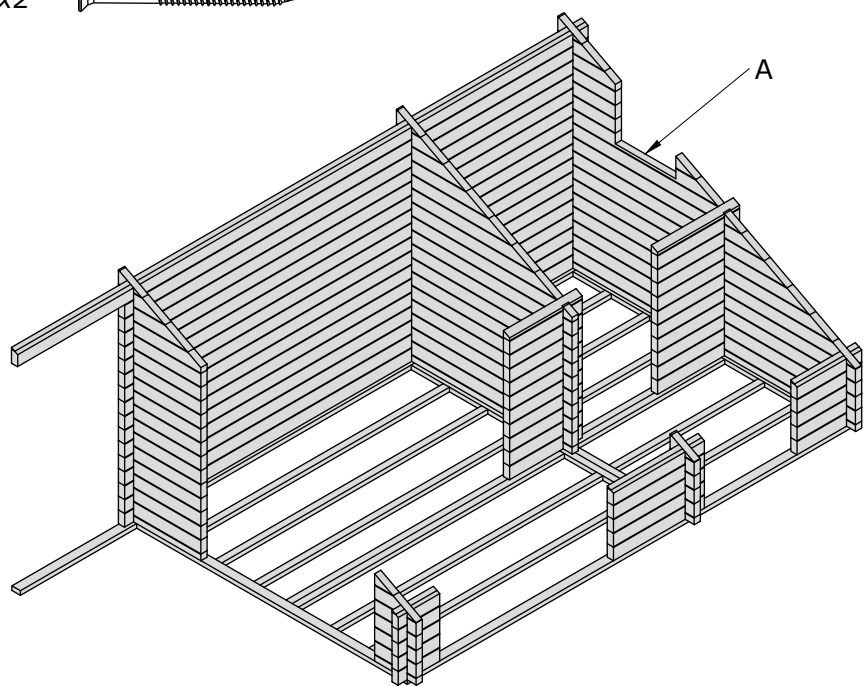
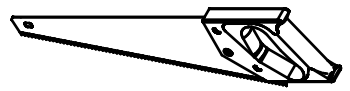
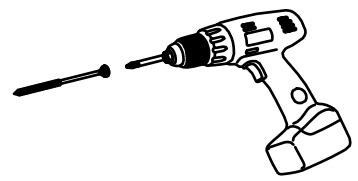


A

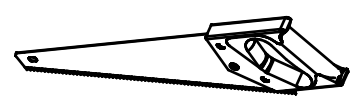
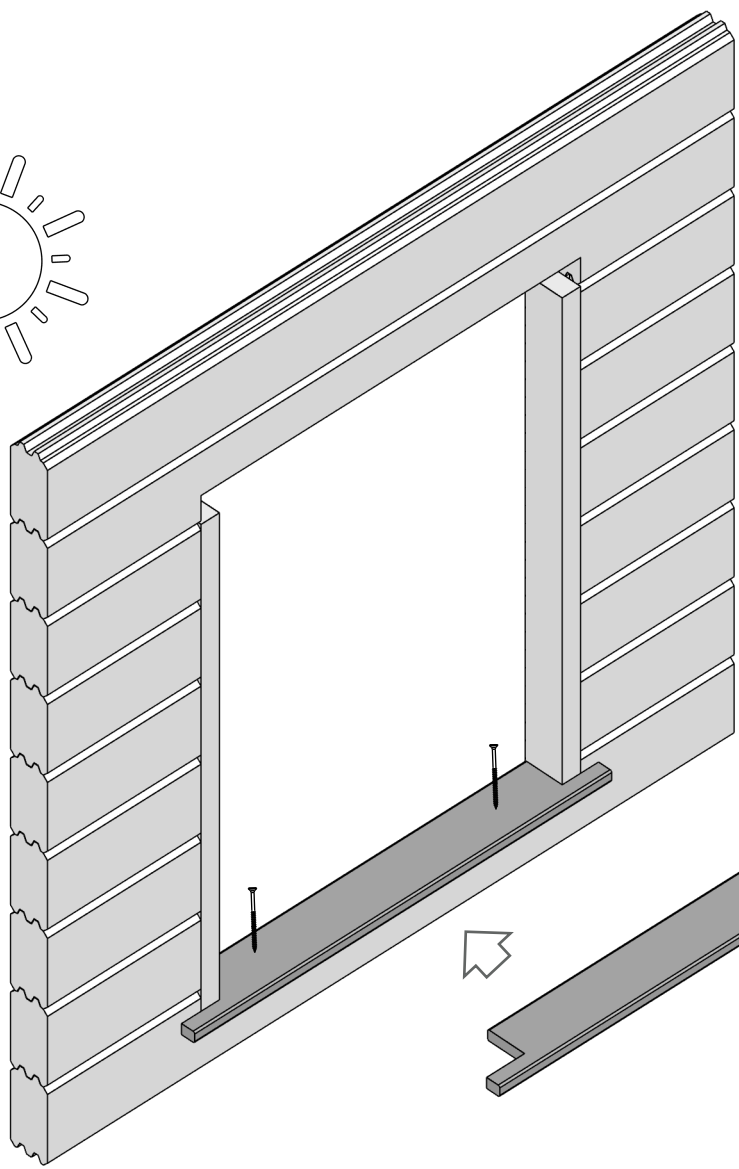
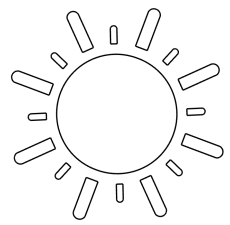


COB7 x1

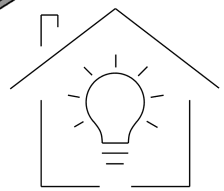
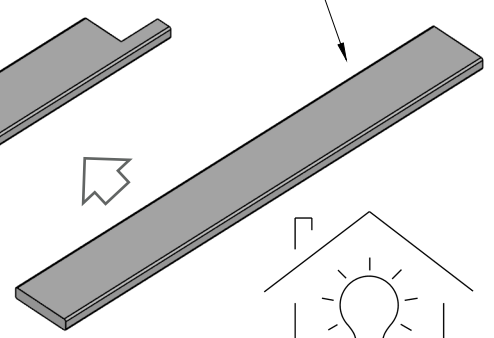
Ø3,5X50 x2 



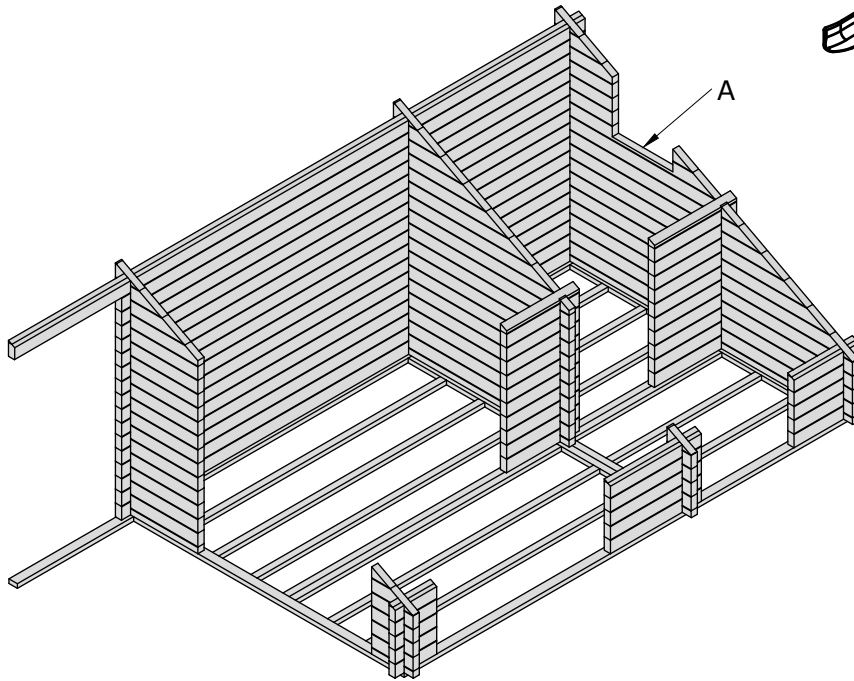
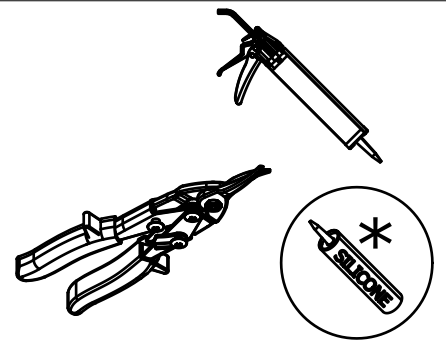
A



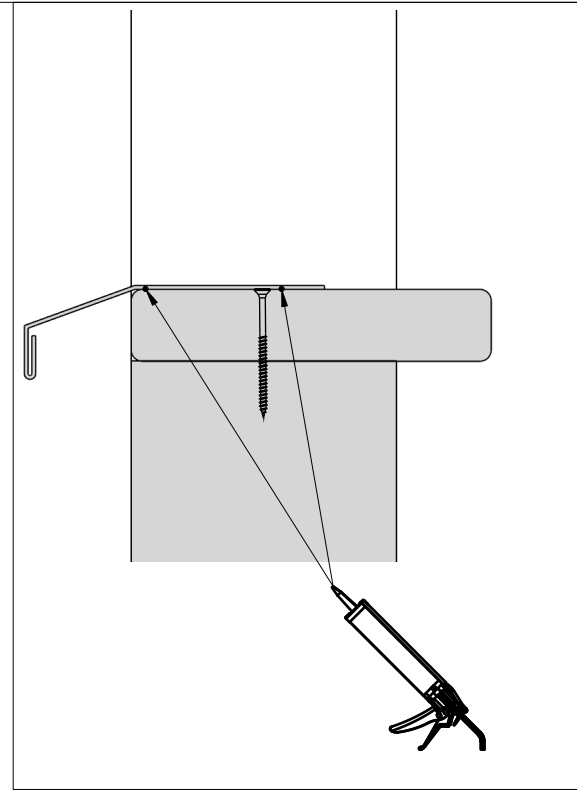
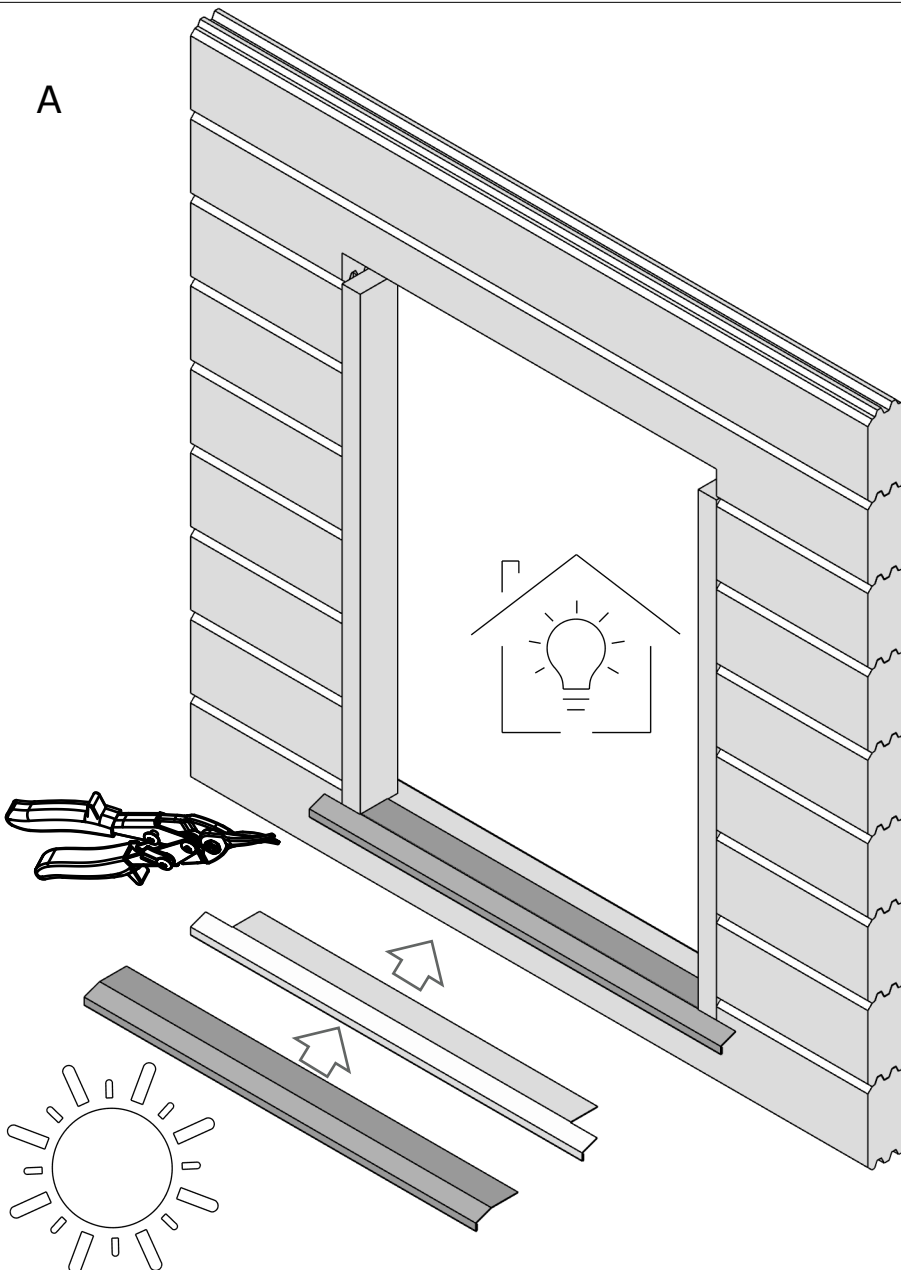
COB7



WG8-1 x1



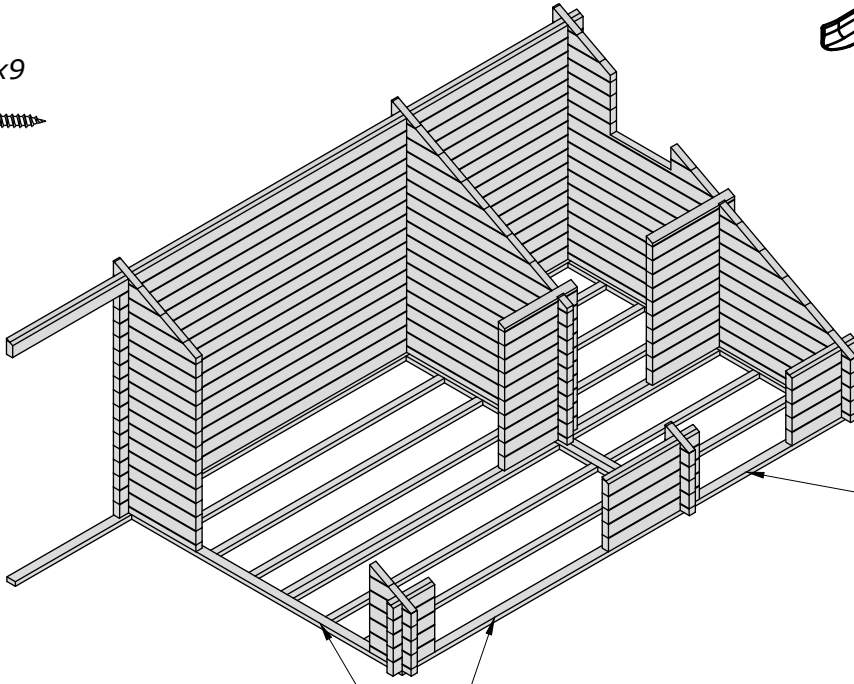
A



Sla1 x1  
Sla2 x2

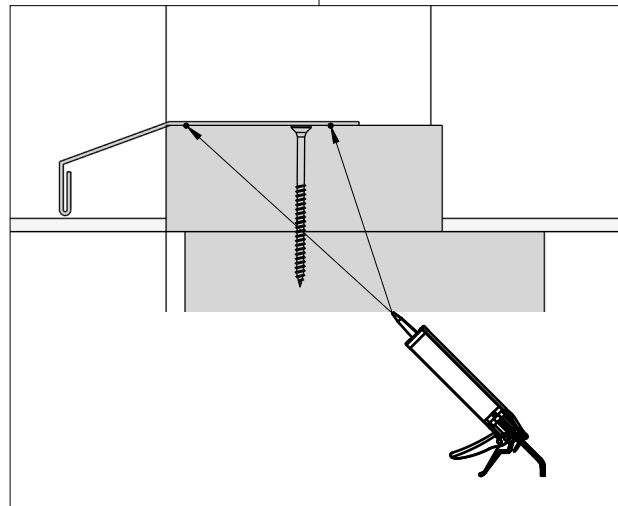
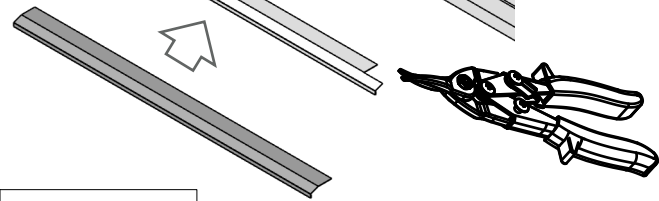
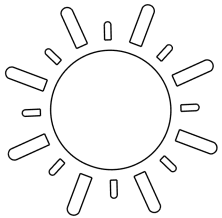
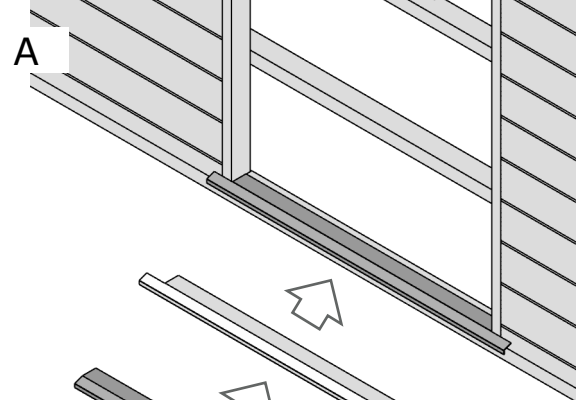
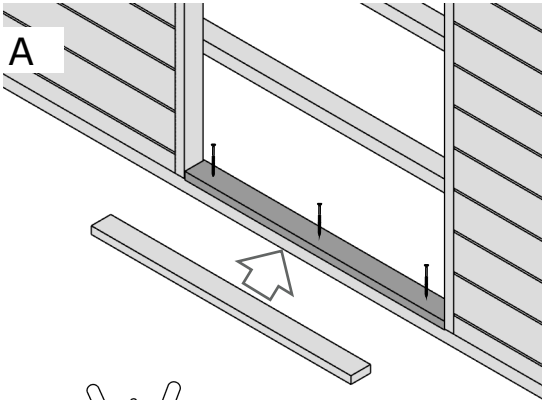
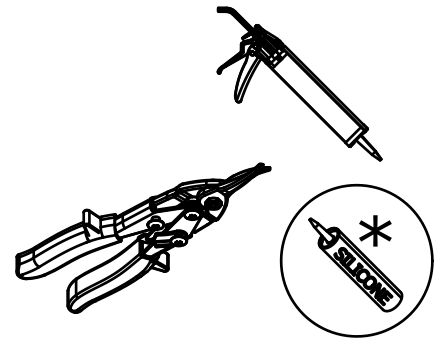
WG8-2 x1  
WG8-3 x2

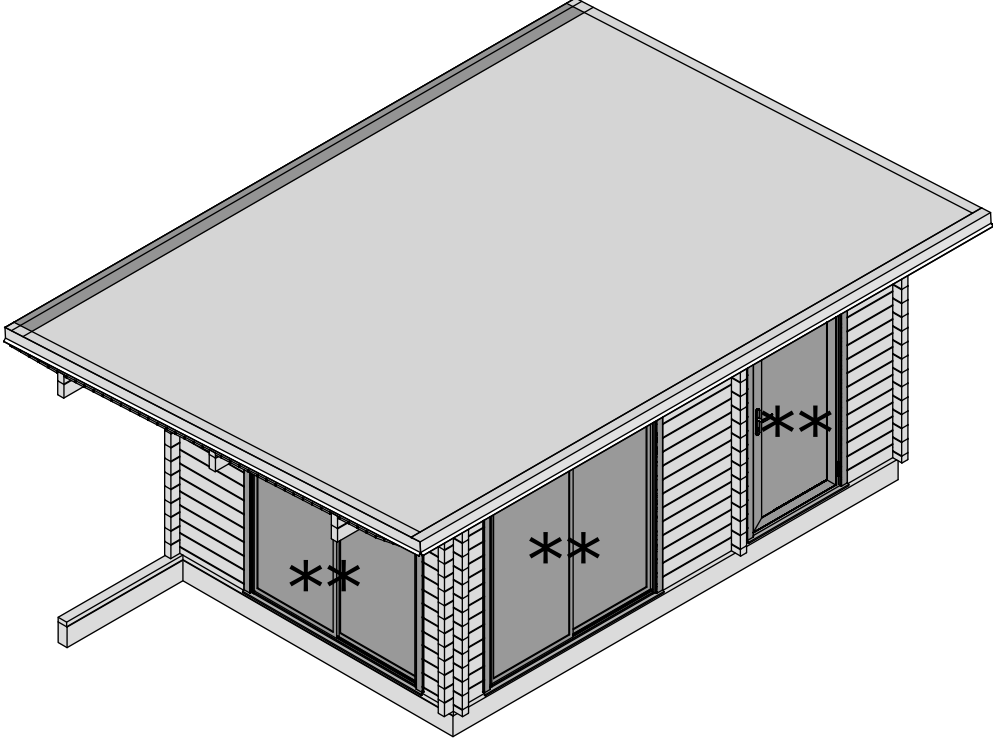
Ø3,2X50 x9



Sla1 / WG8-2

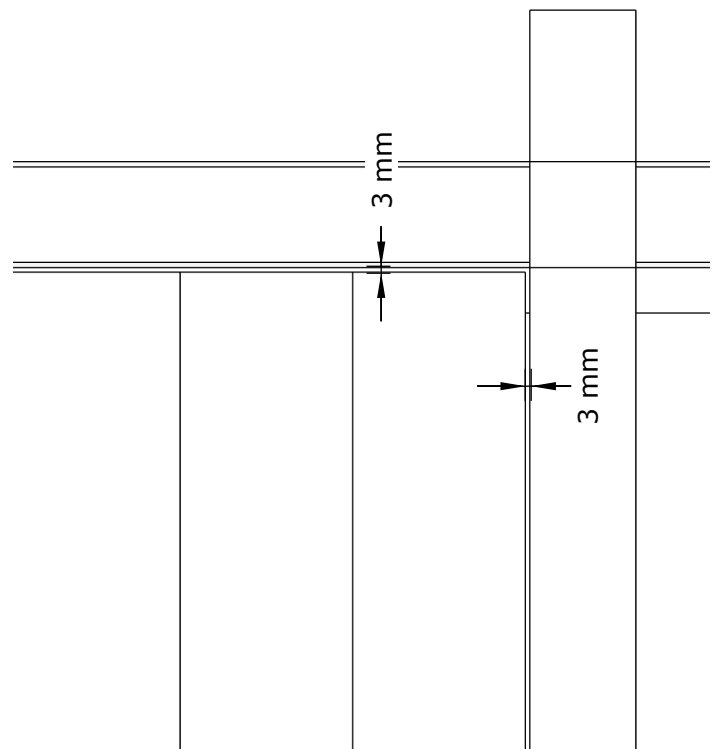
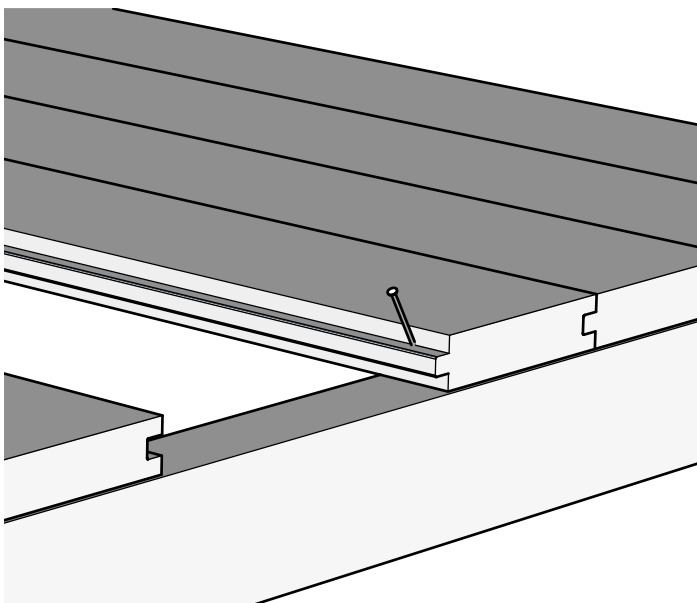
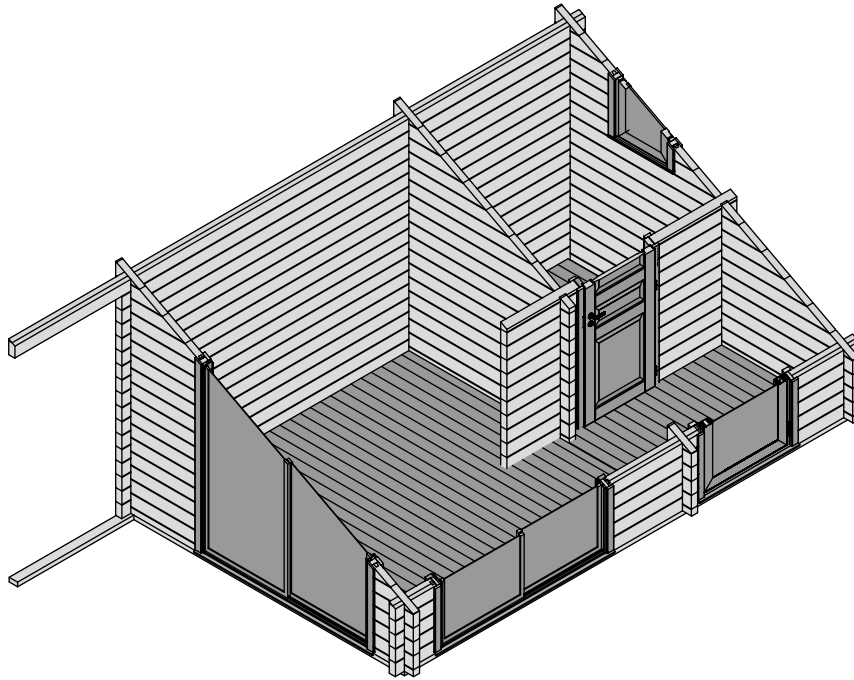
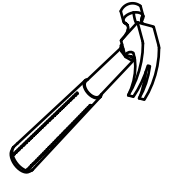
Sla2 / WG8-3

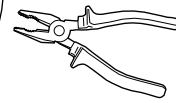
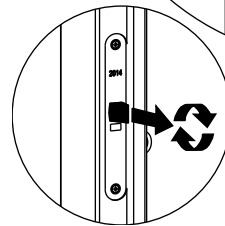
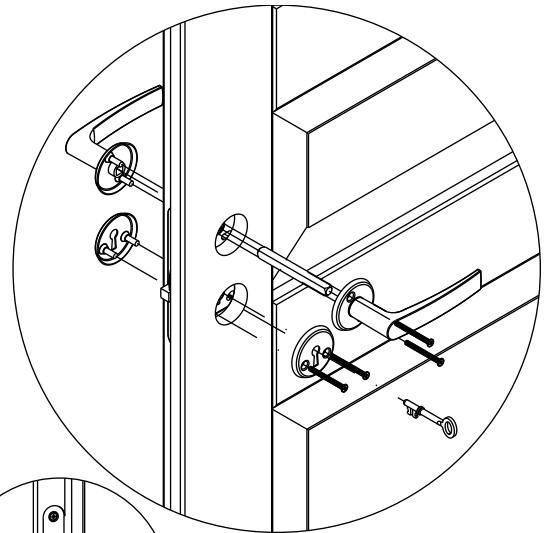
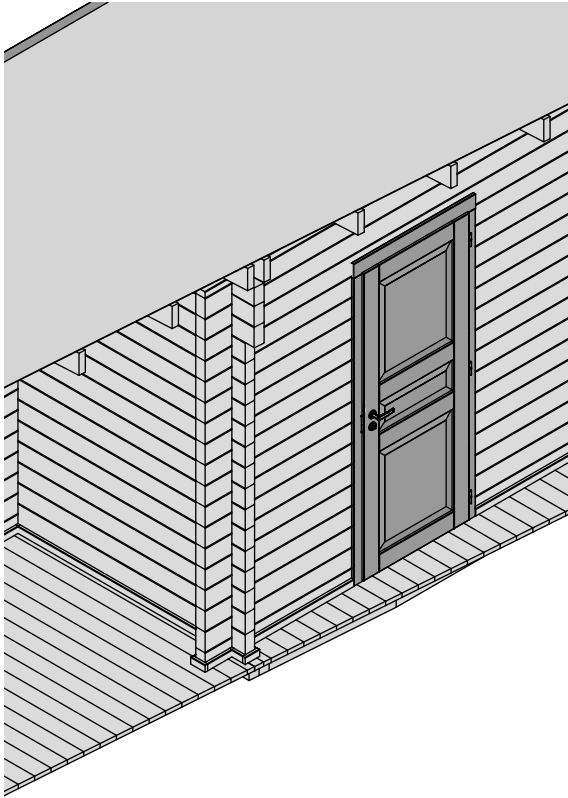
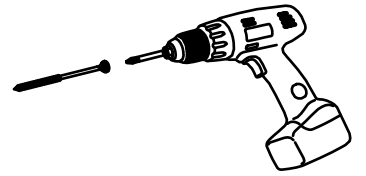




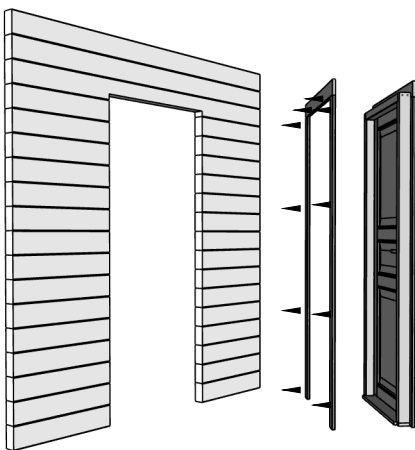
2FB3-1 x28  
2FB3-2 x17  
2FB3-3 x17

Ø2,2X50 x500

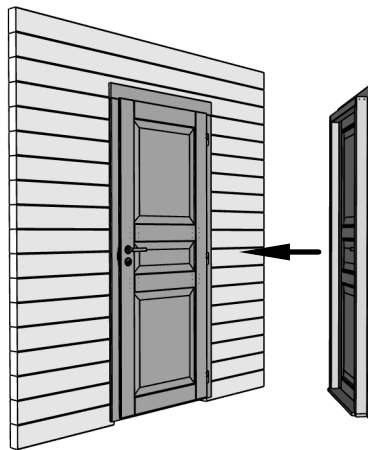




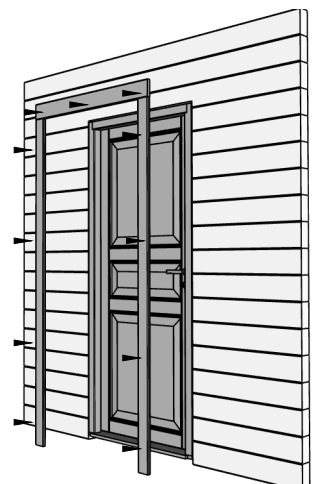
1



2

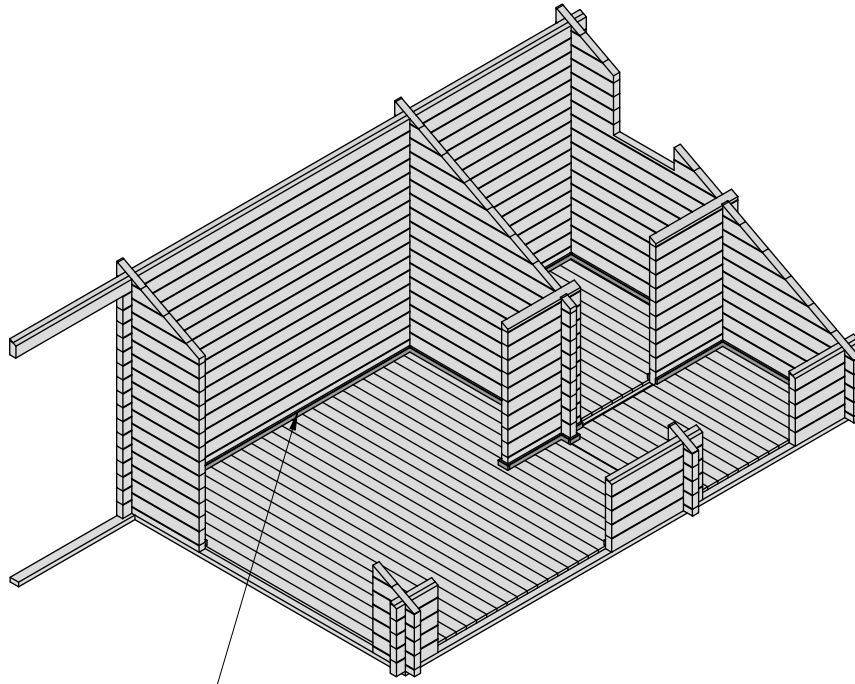
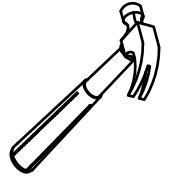


3



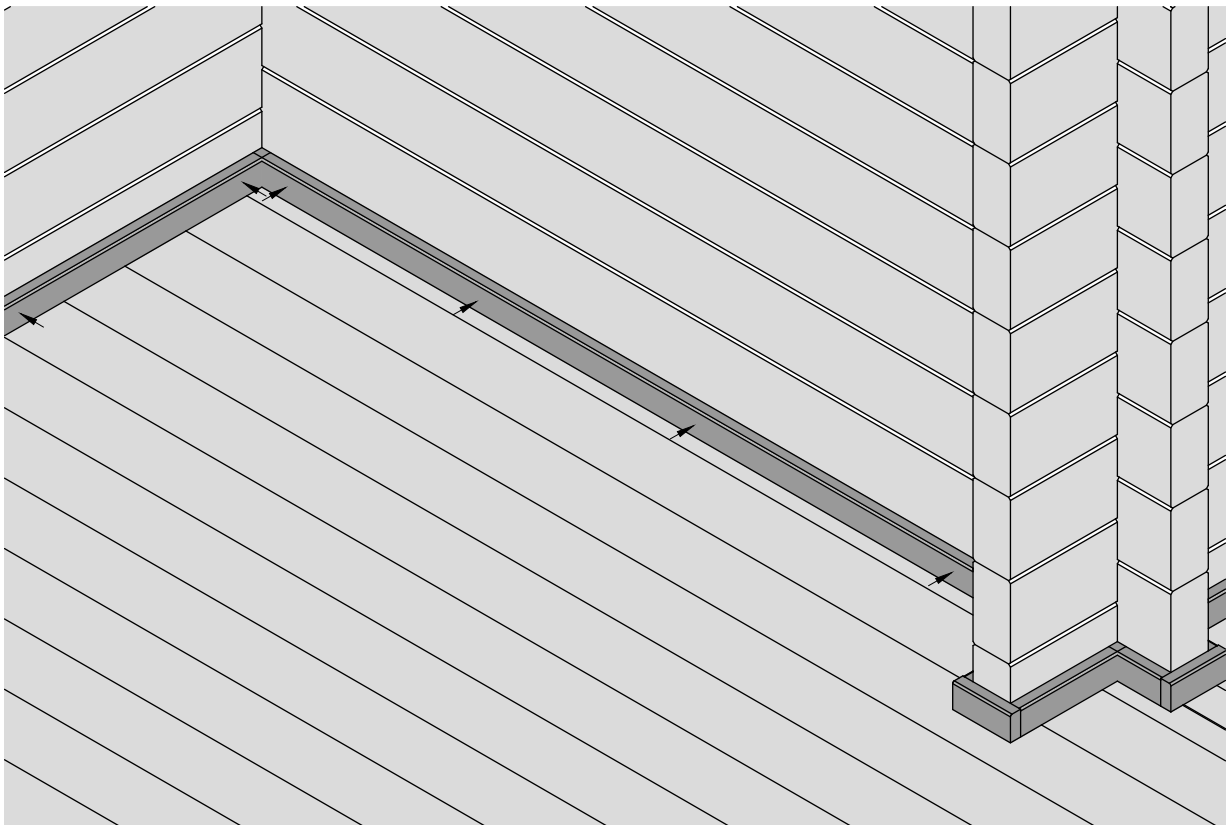
FIB3-1 x17

Ø2,2X50 x70



FIB3-1

A



Ø3,5X50 x4



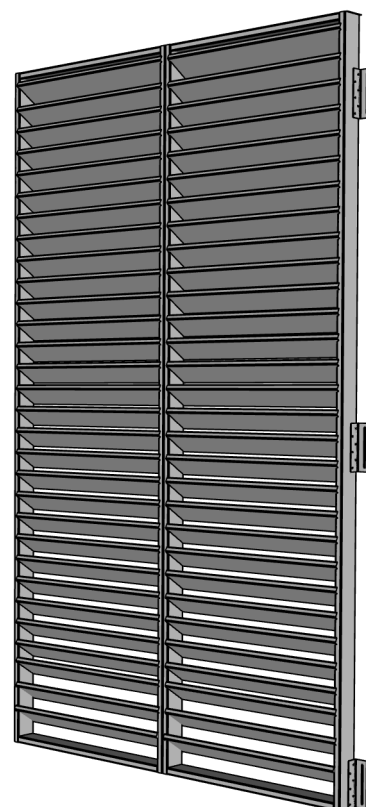
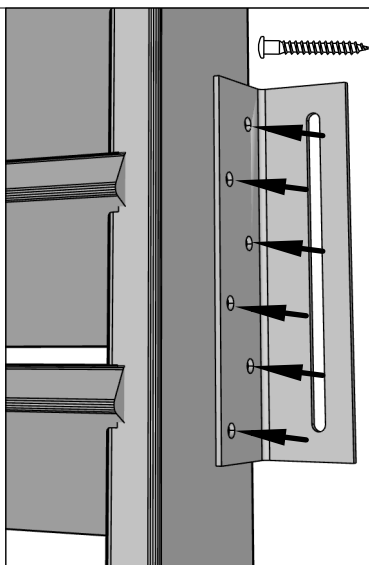
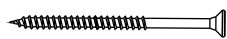
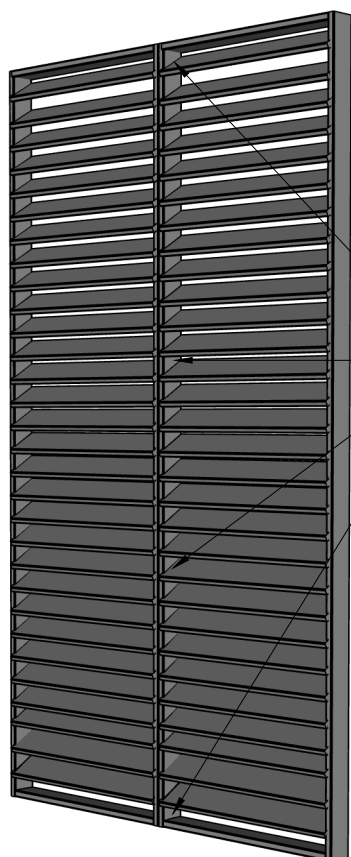
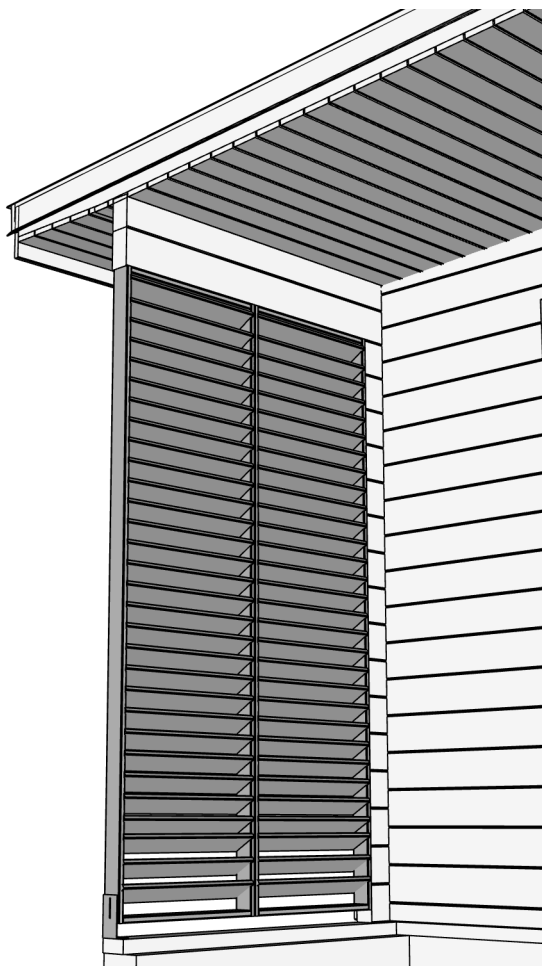
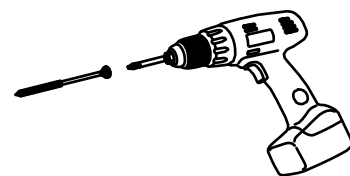
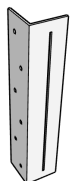
Ø5X40 x26



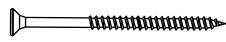
QNU50X65X130Zn x1



QNU35X35X130Zn x3



Ø3,5X50 x4



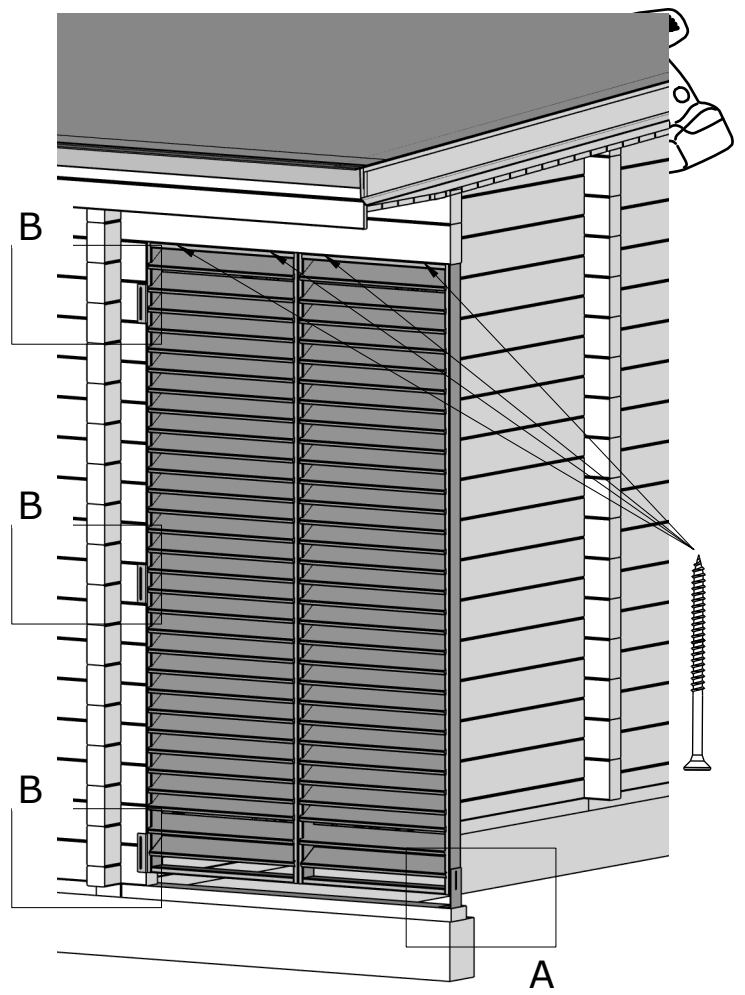
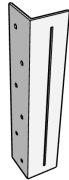
Ø5X40 x8



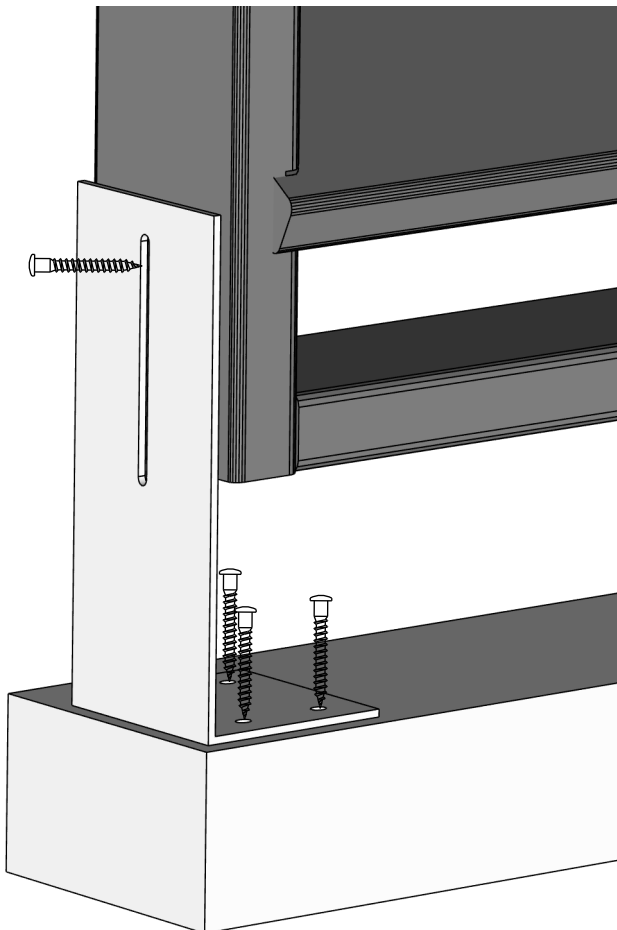
QNU50X65X130Zn x1



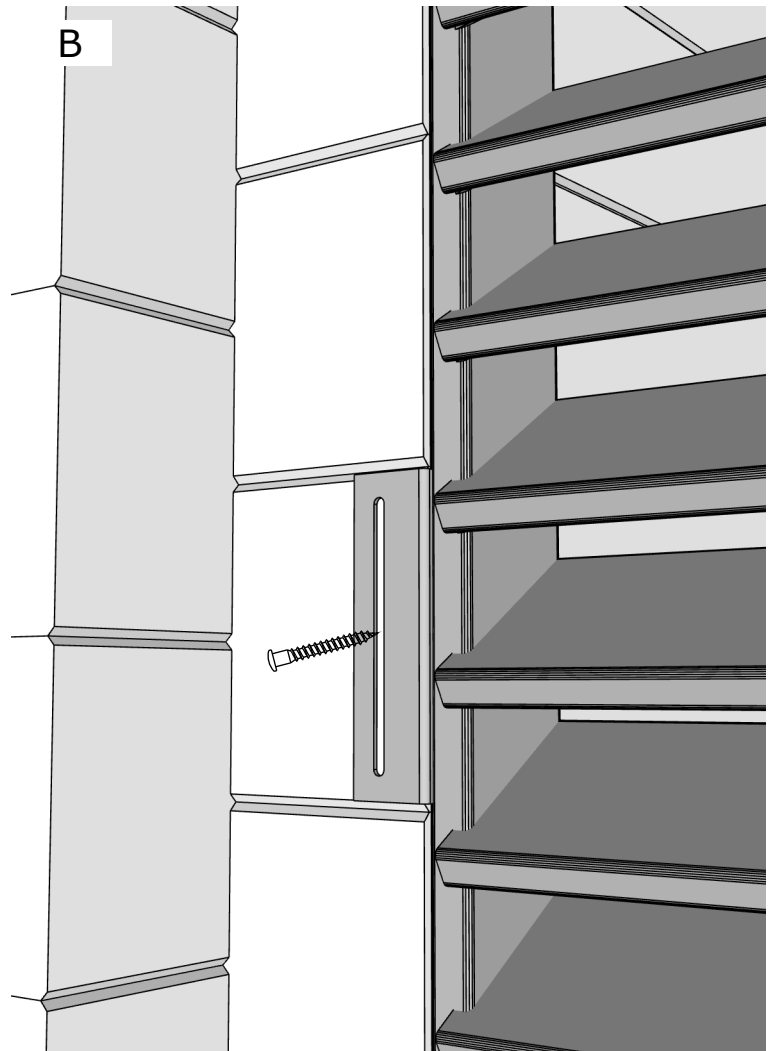
QNU35X35X130Zn x3



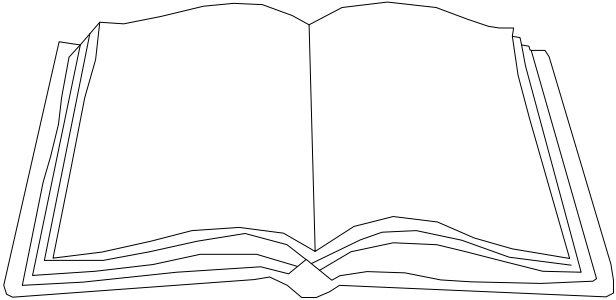
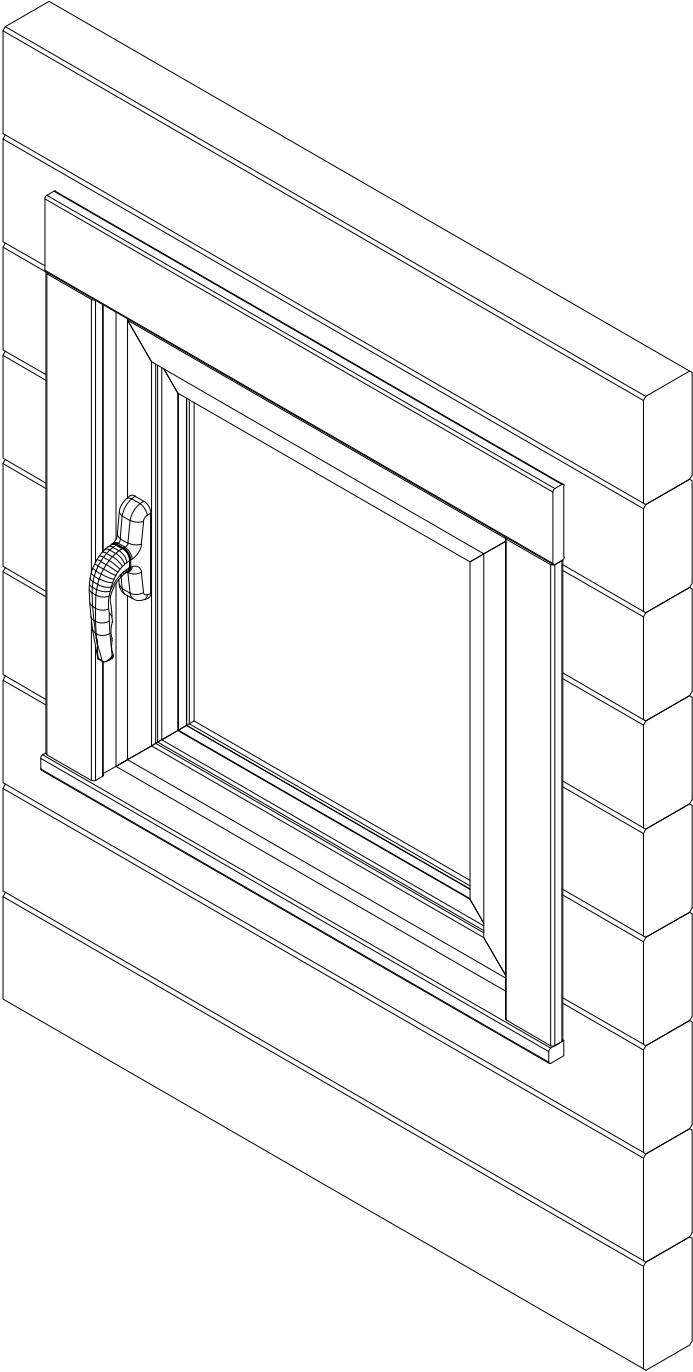
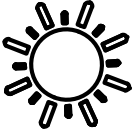
A



B

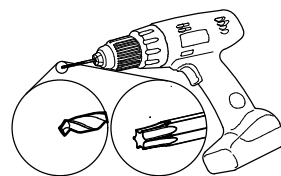
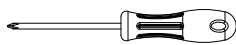
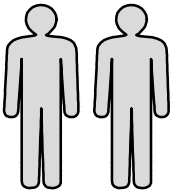


A51-13-7016



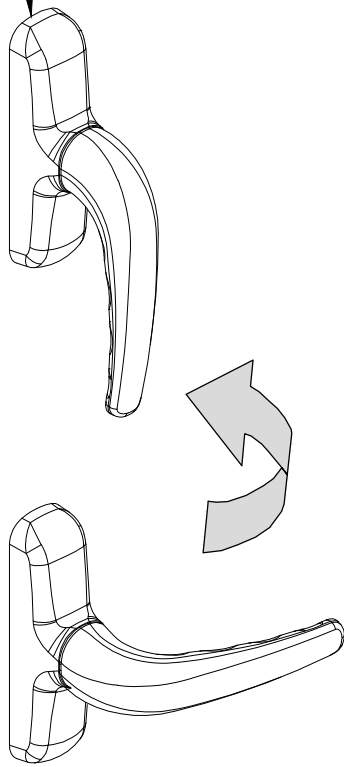


- ENG - *Not included*
- GER - *Nicht enthalten*
- FR - *Non inclus*
- ES - *No incluso*
- IT - *Non incluso*
- NO - *Ikke inkludert*
- SWE - *Ingår inte*
- FIN - *Ei sisälly hintaan*
- DEN - *Ikke inkluderet*
- NED - *Niet inbegrepen*
- POR - *Não incluído*
- CZ - *Není zahrnuto*
- POL - *Nie wliczone*
- LIT - *Neįtraukta*
- LAT - *Nav iekļauts*
- RUS - *Не включено*
- EST - *Ei sisaldu komplektis*



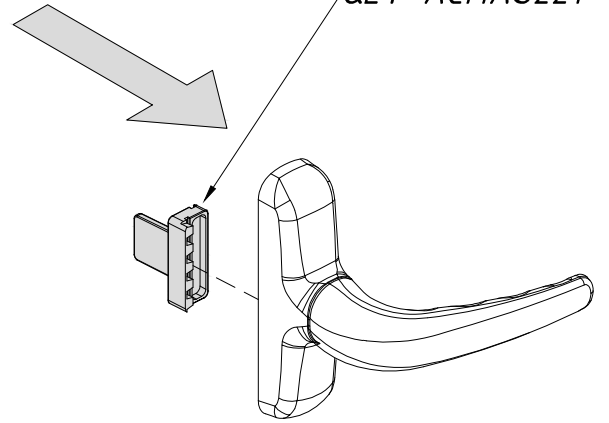
1

QLY-ACMAS33

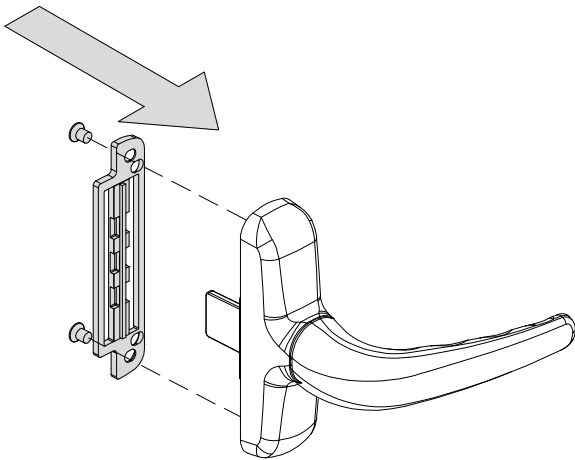
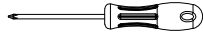


2

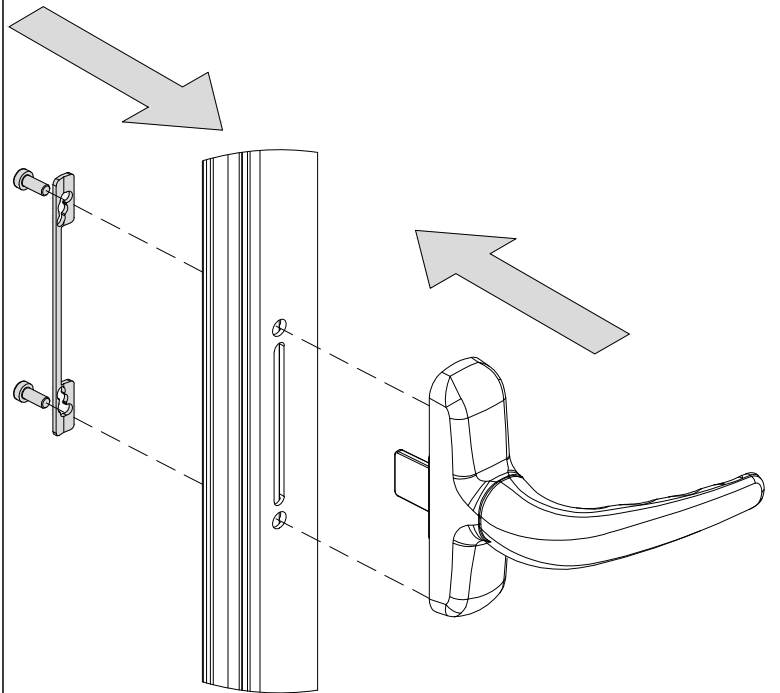
QLY-ACMAS221



3



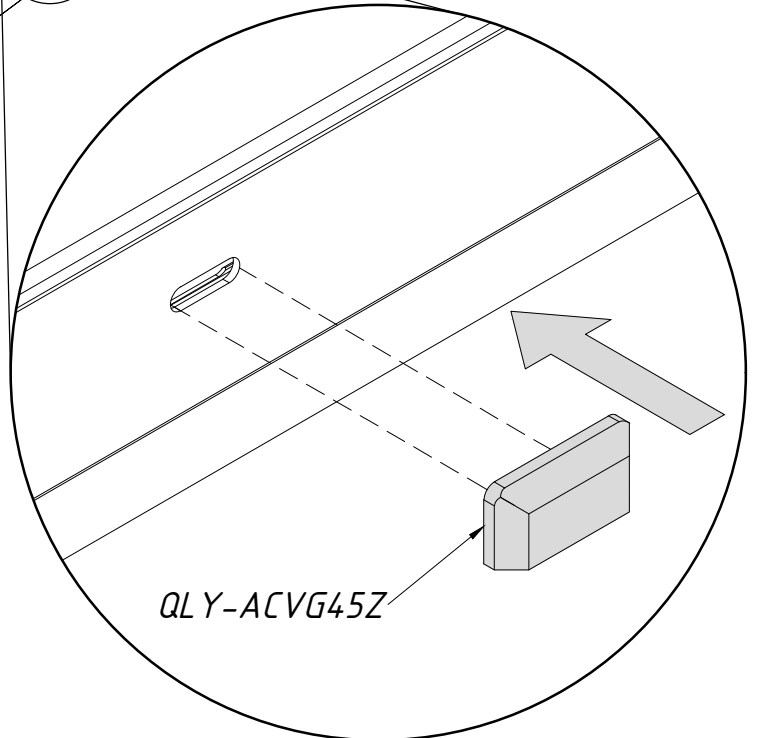
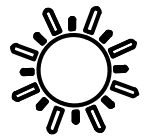
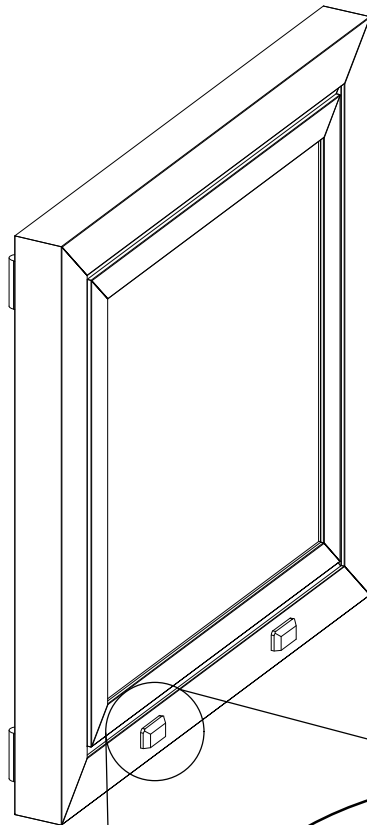
4



QLY-ACVG45Z

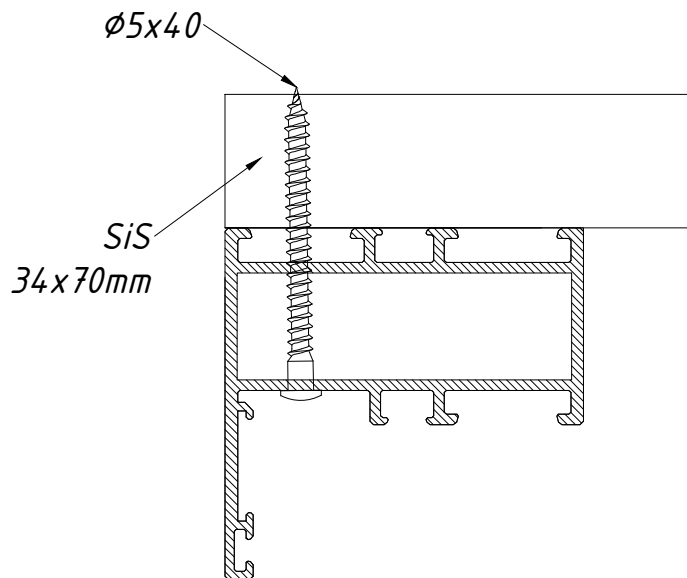
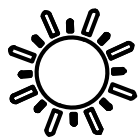
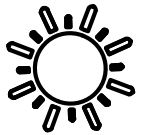
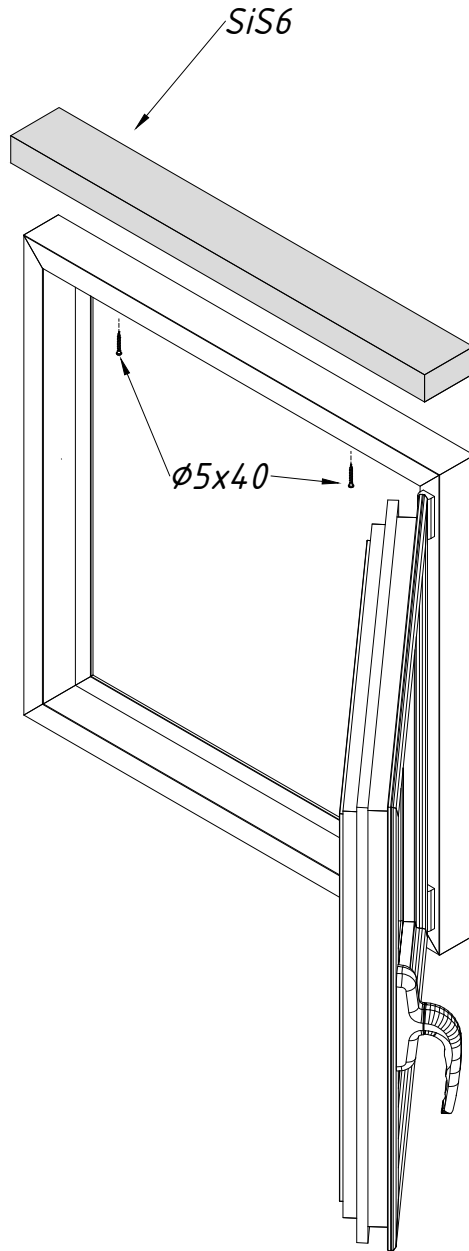
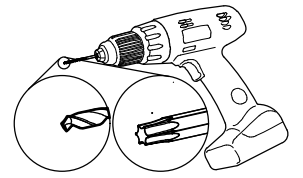
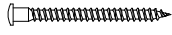


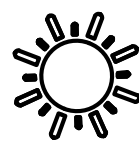
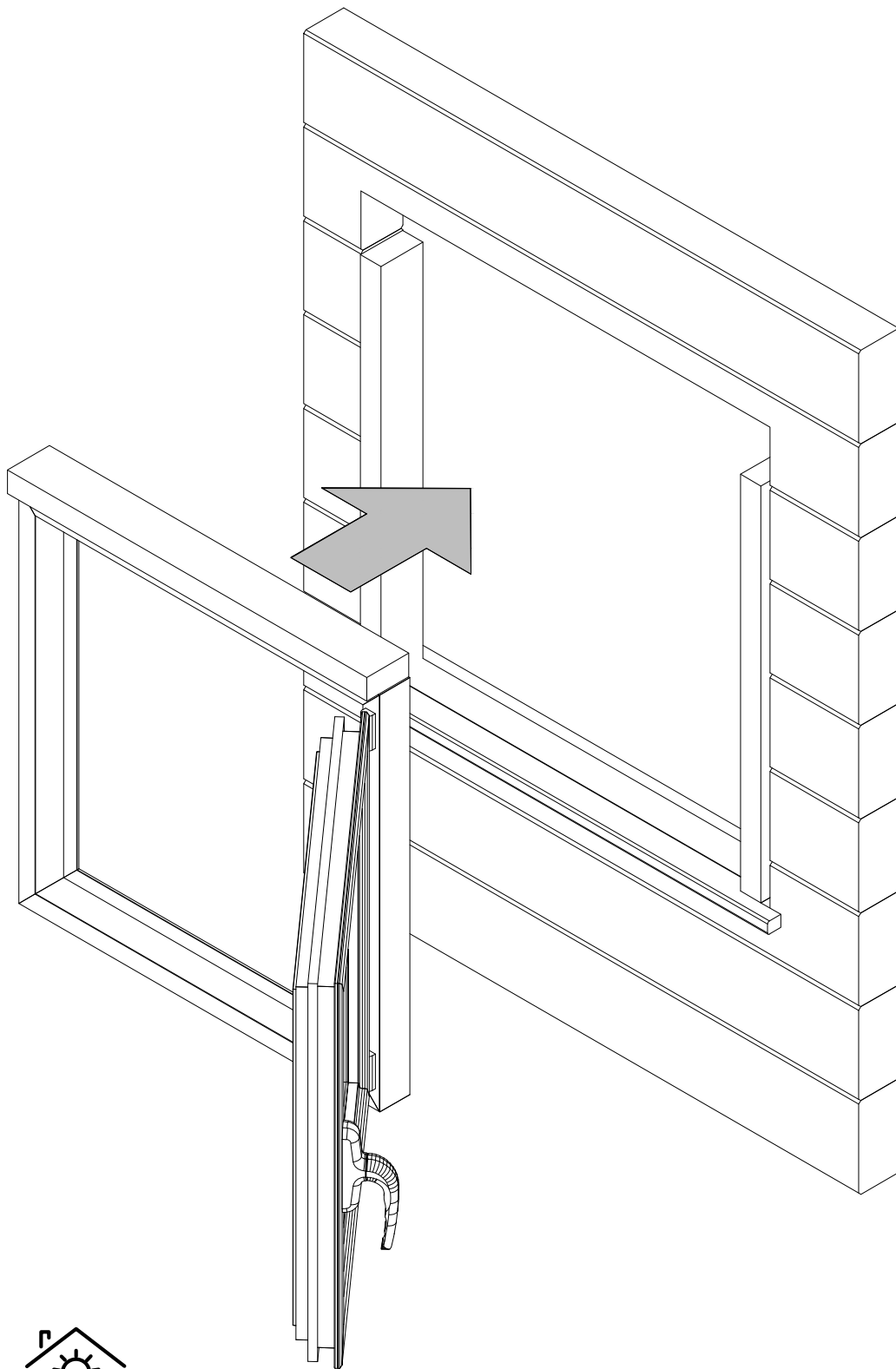
x2



SiS3  
Ø5x40

x1  
x2

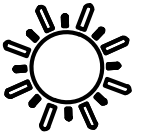
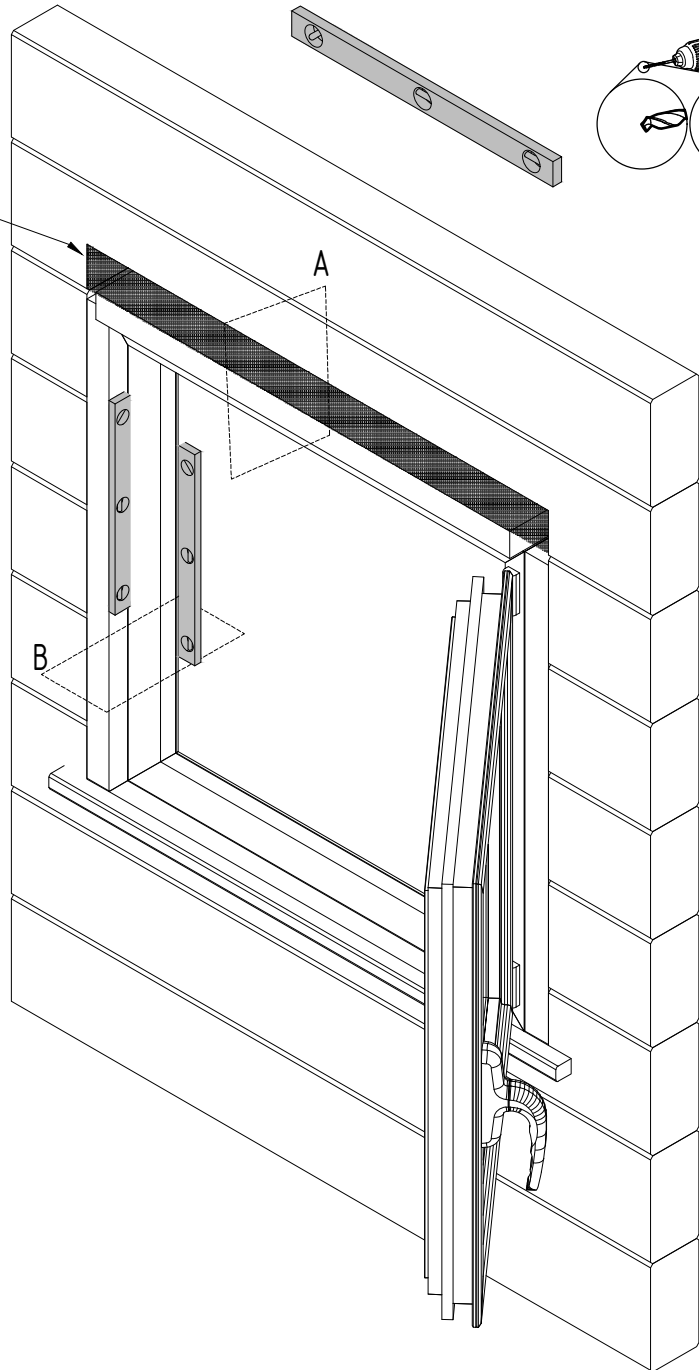
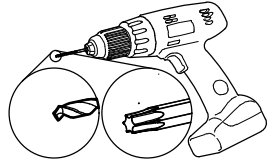
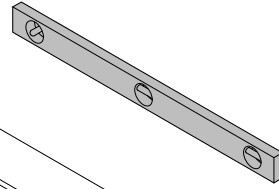




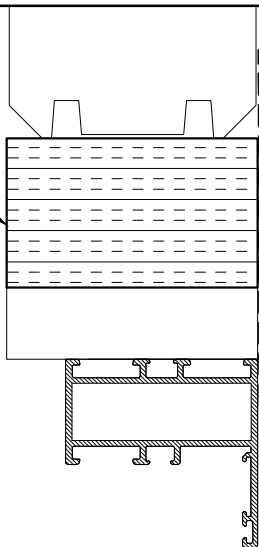
Ø5x60

x6

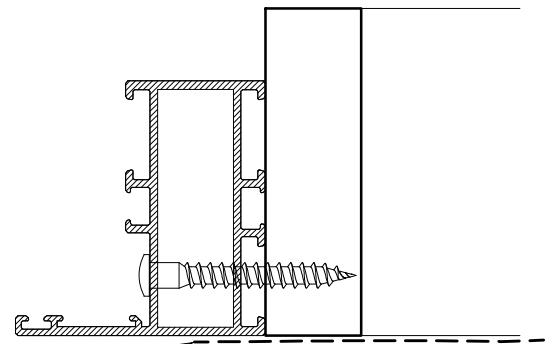
QT140



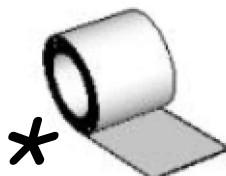
A



B

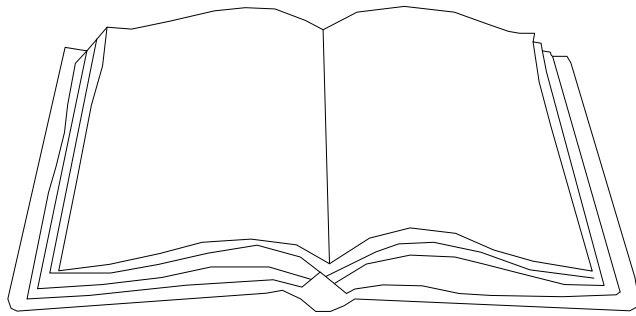
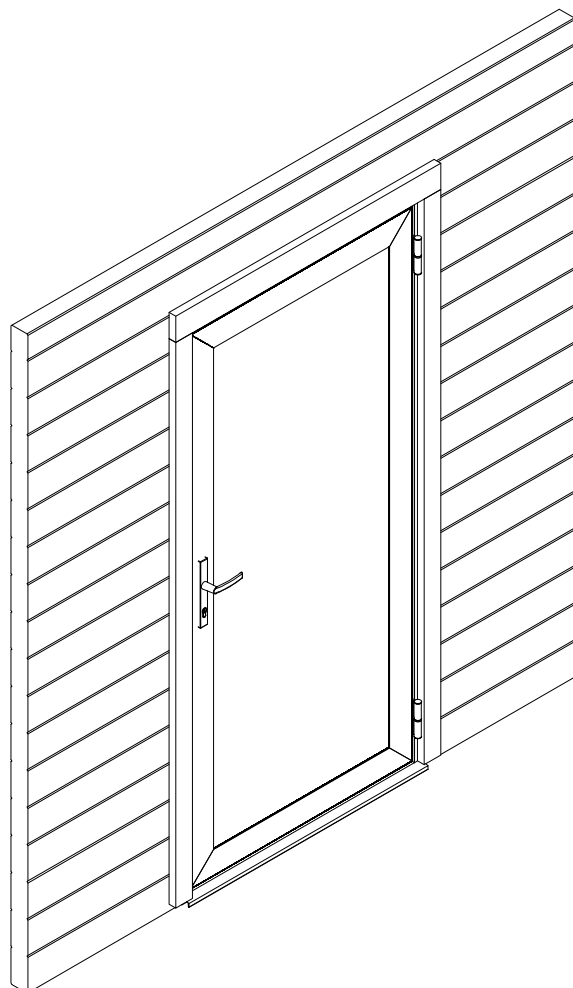


Wind protective tape



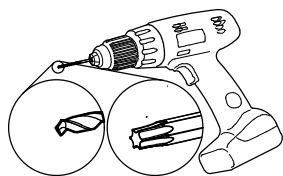
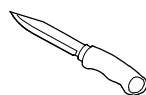
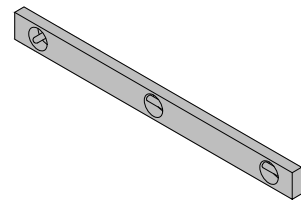
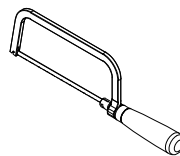
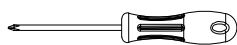
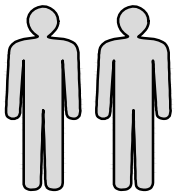


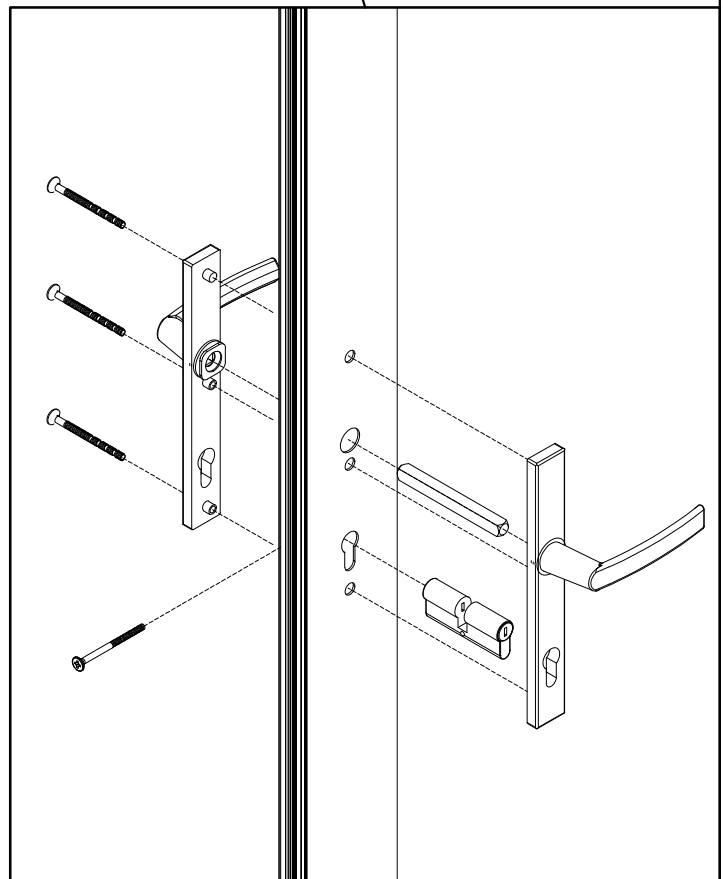
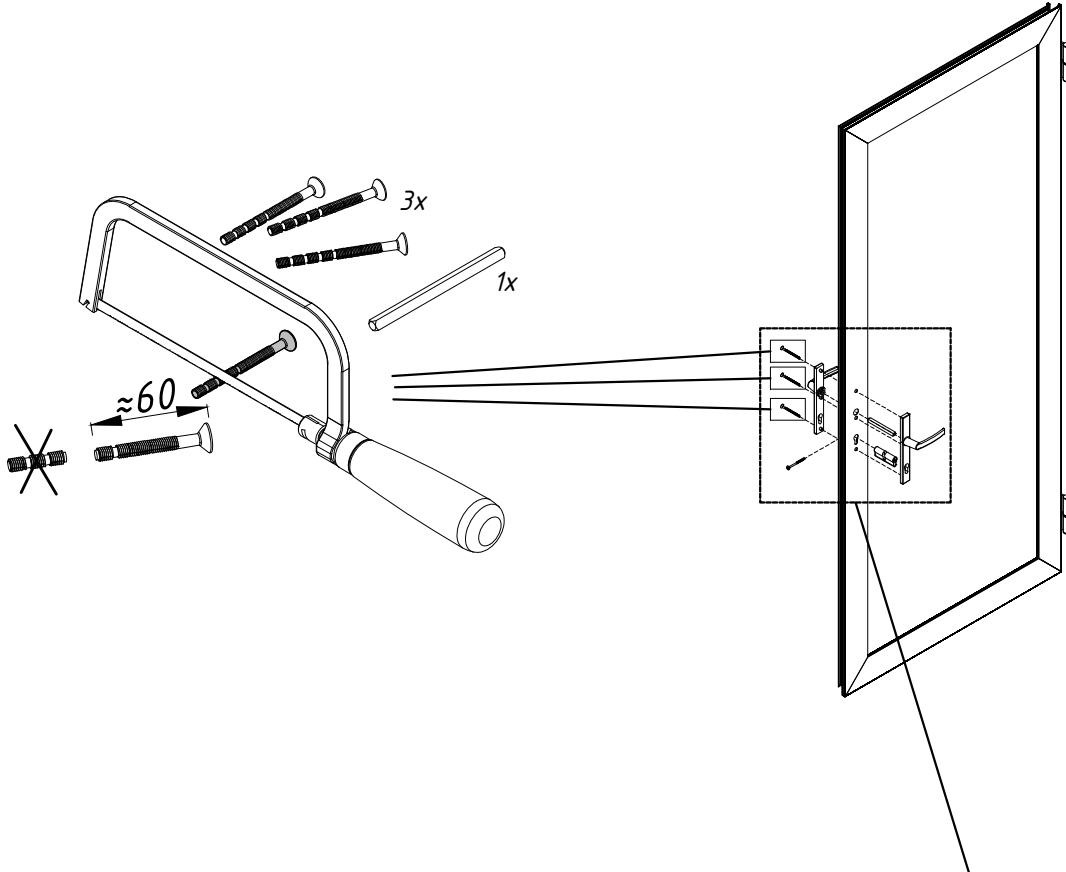
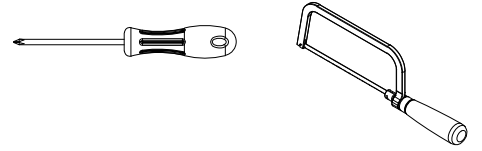
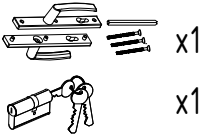
*U51-5P-7016*



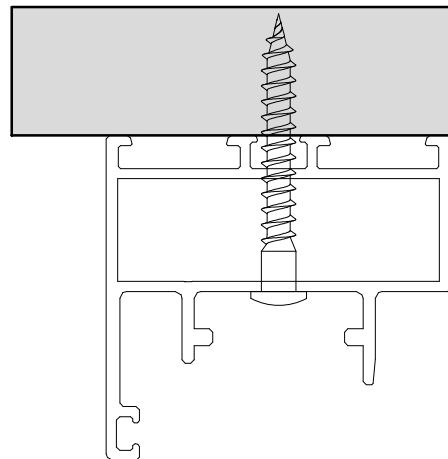
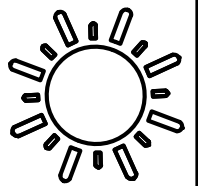
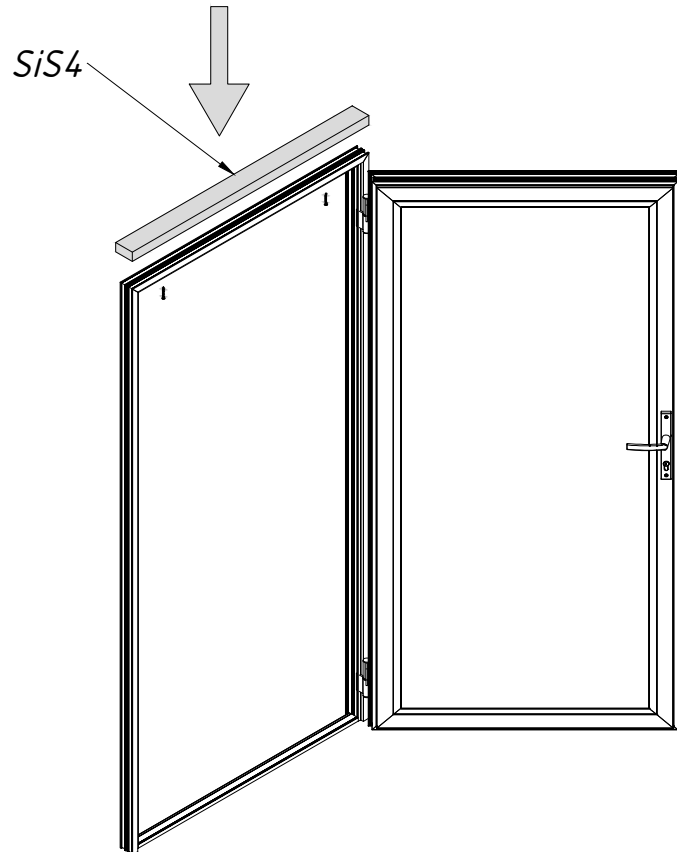
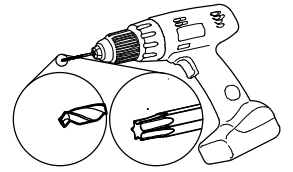
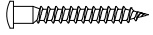


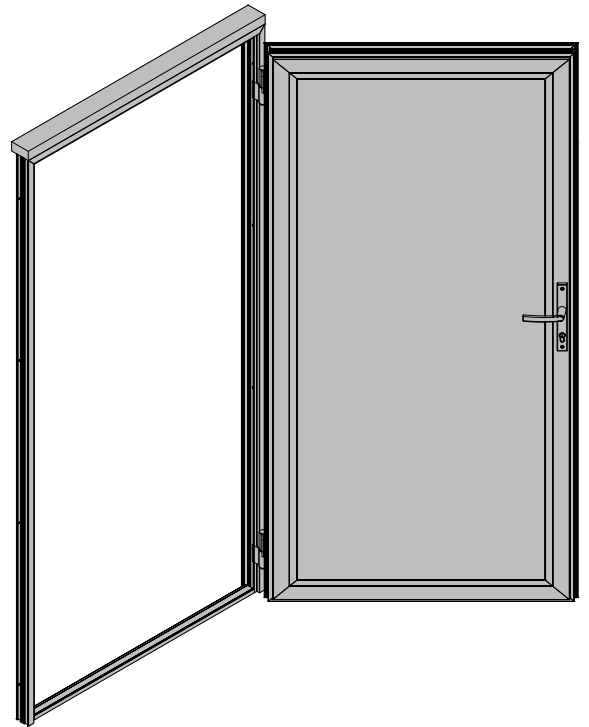
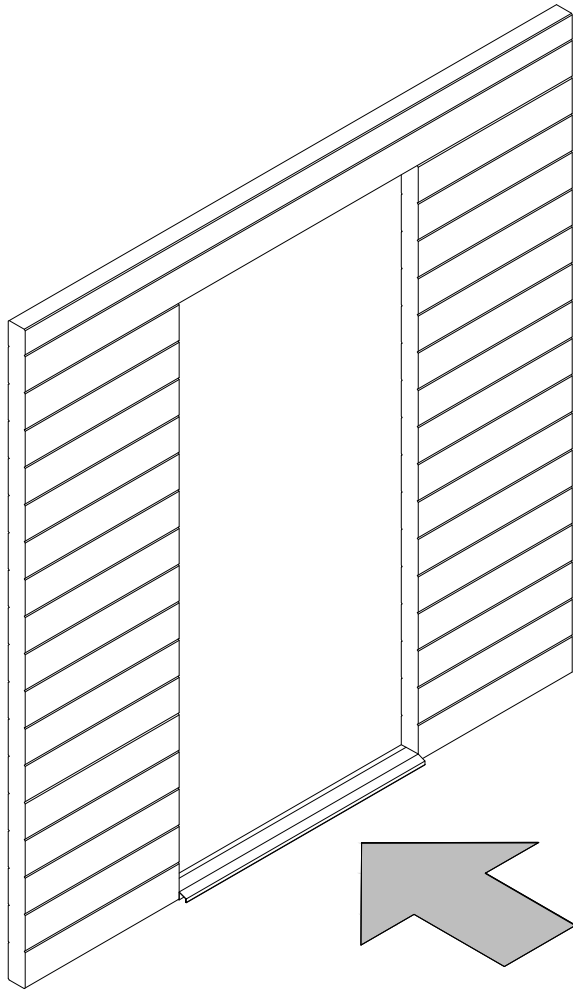
ENG	-	Not included
GER	-	Nicht enthalten
FR	-	Non inclus
ES	-	No incluso
IT	-	Non incluso
NO	-	Ikke inkludert
SWE	-	Ingår inte
FIN	-	Ei sisälly hintaan
DEN	-	Ikke inkluderet
NED	-	Niet inbegrepen
POR	-	Não incluído
CZ	-	Není zahrnuto
POL	-	Nie wliczone
LIT	-	Neįtraukta
LAT	-	Nav iekļauts
RUS	-	Не включено
EST	-	Ei sisaldu komplektis





SiS4 x1  
Ø5x40 x2

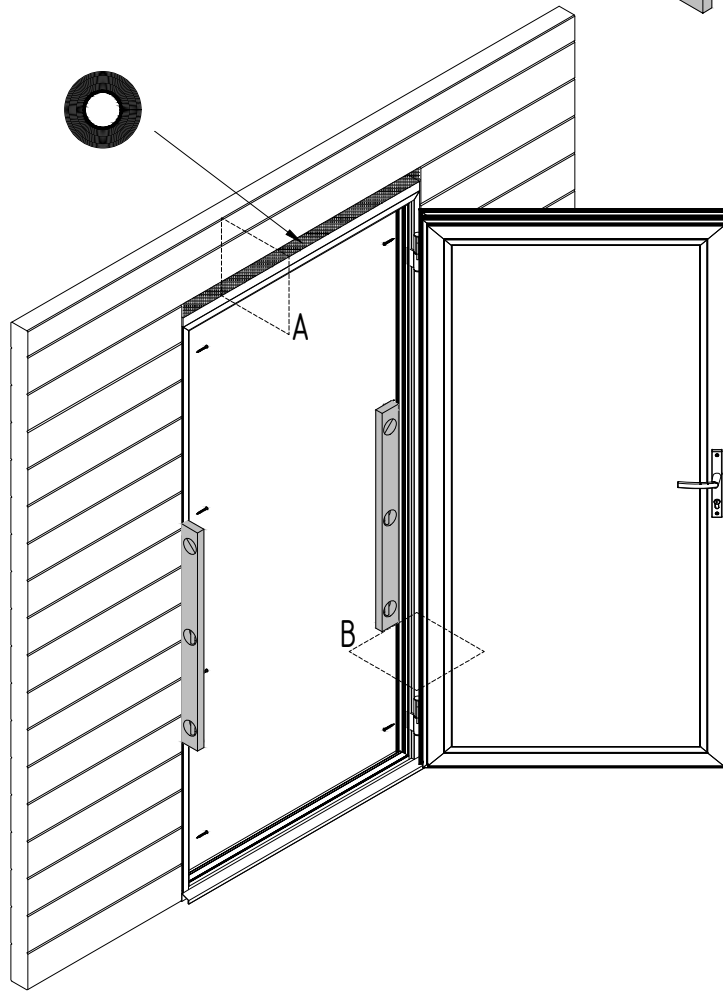
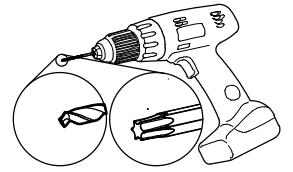
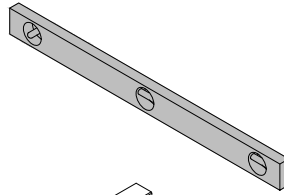




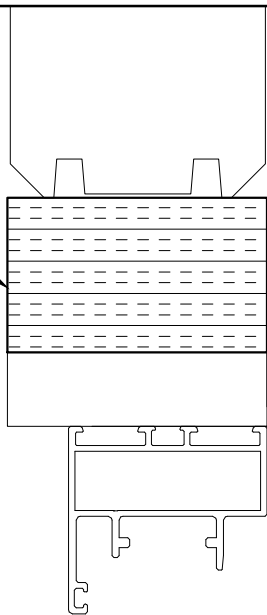
Ø5x60

x8

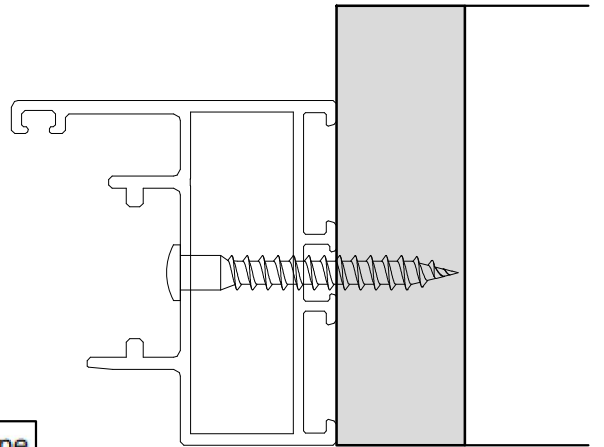
QT140



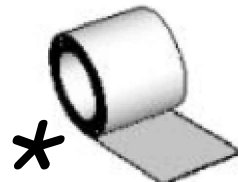
A



B

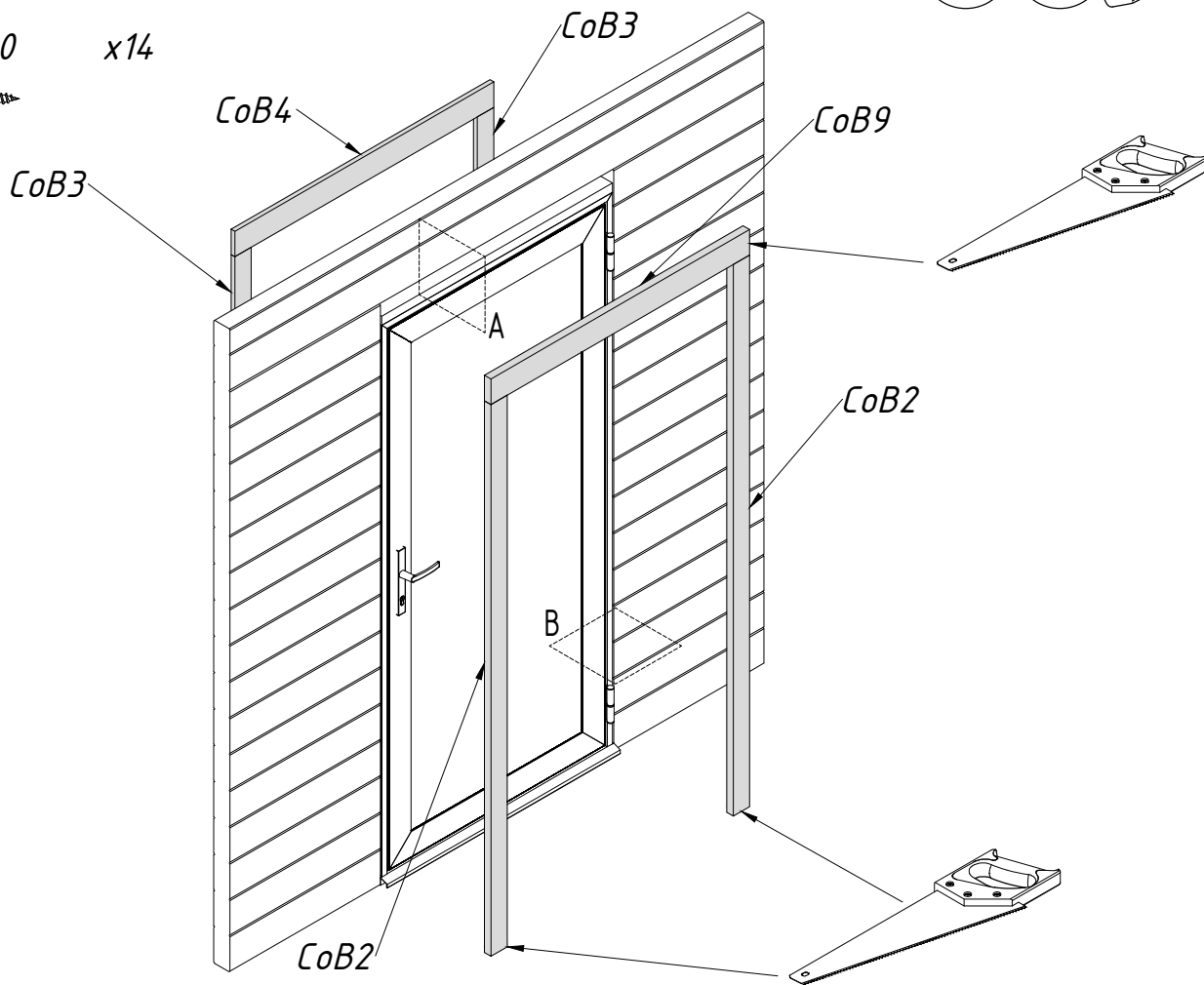
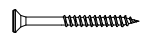


Wind protective tape

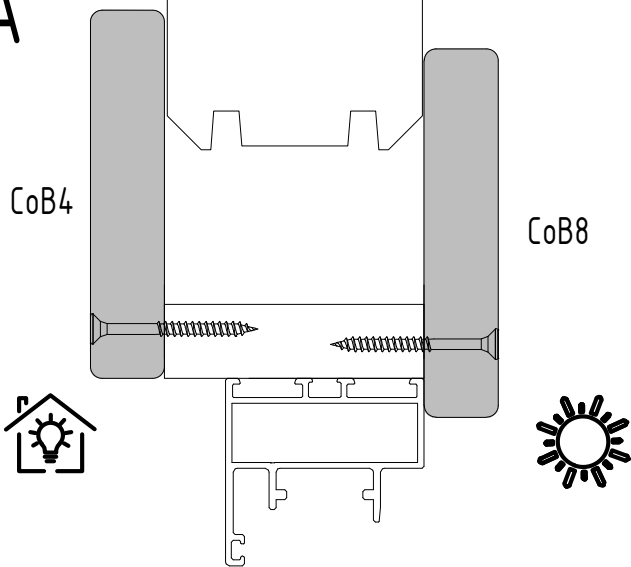


- CoB2      x2
- CoB3      x2
- CoB4      x1
- CoB9      x1

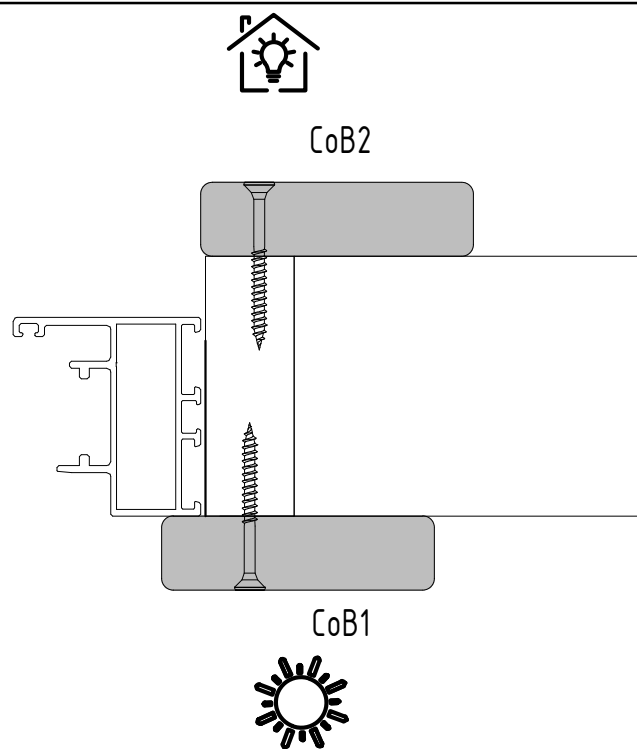
φ3.5x50      x14



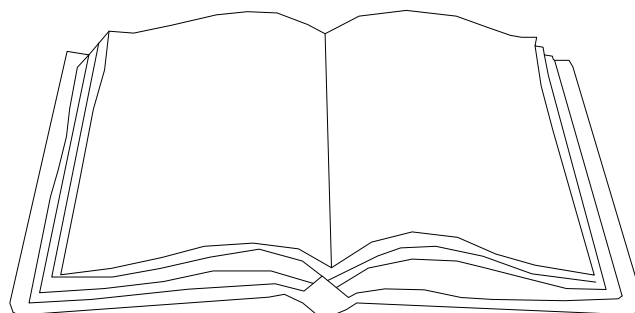
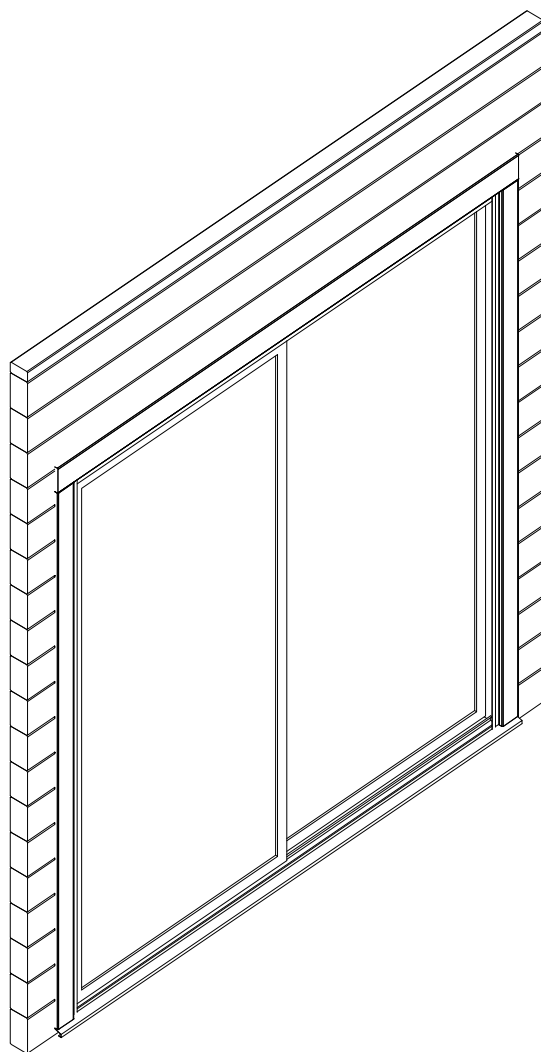
**A**



**B**

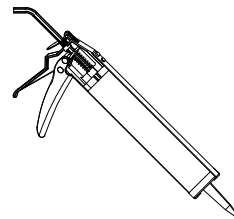
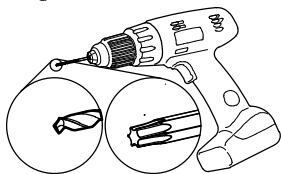
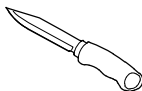
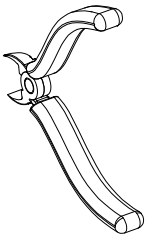
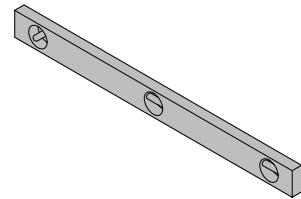
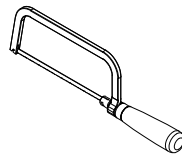
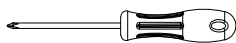
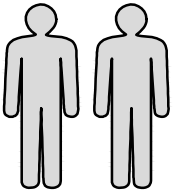


*LU59-5P-7016*

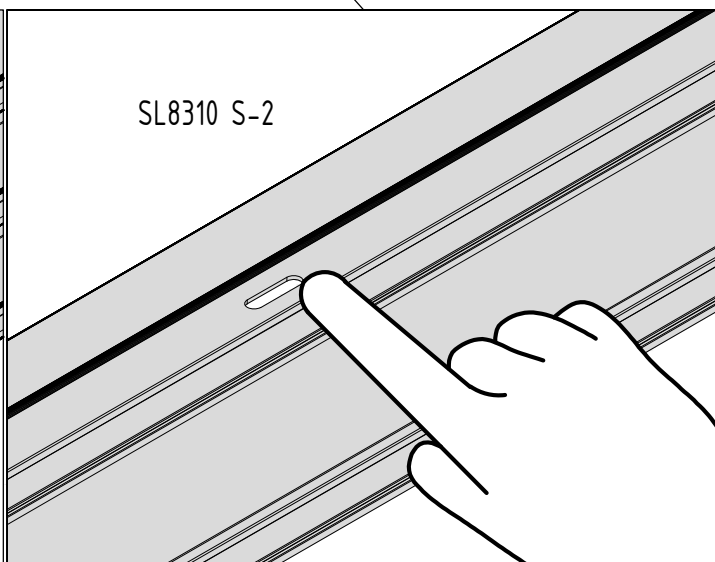
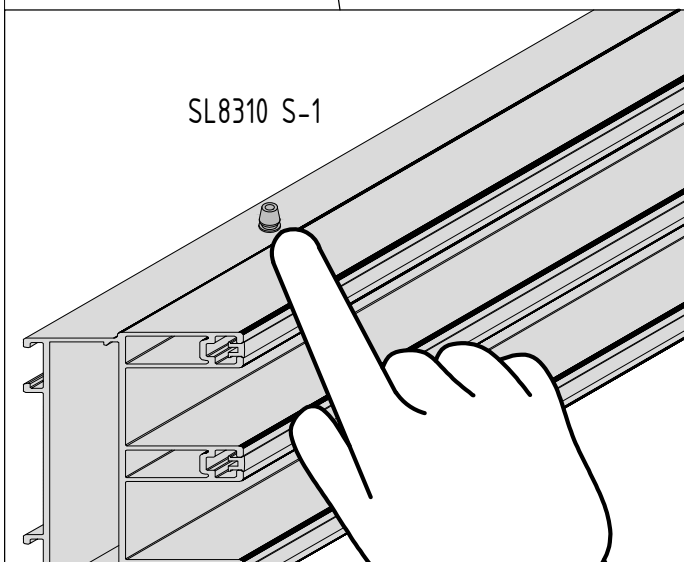
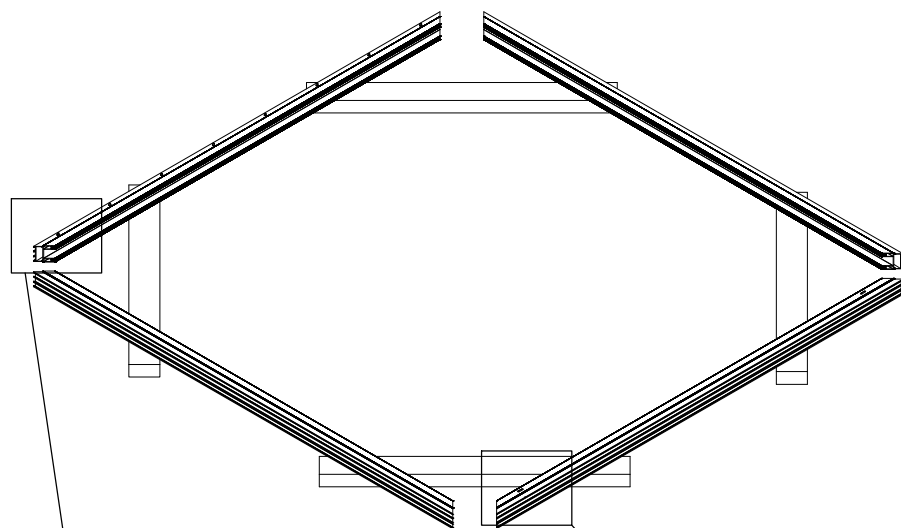




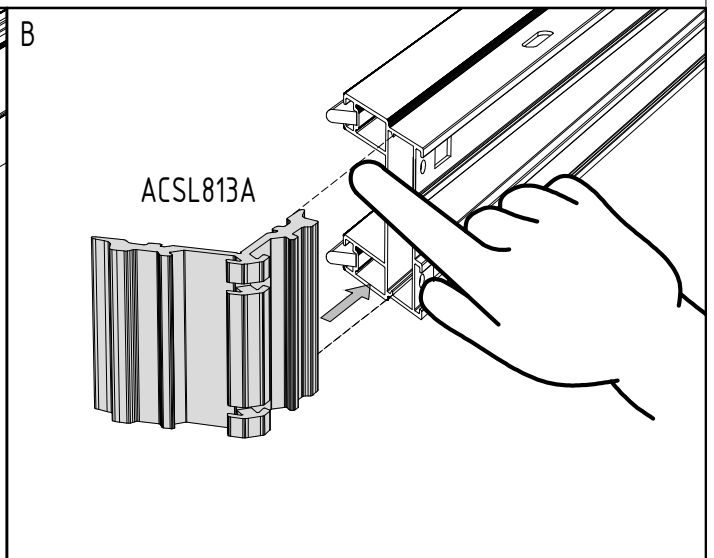
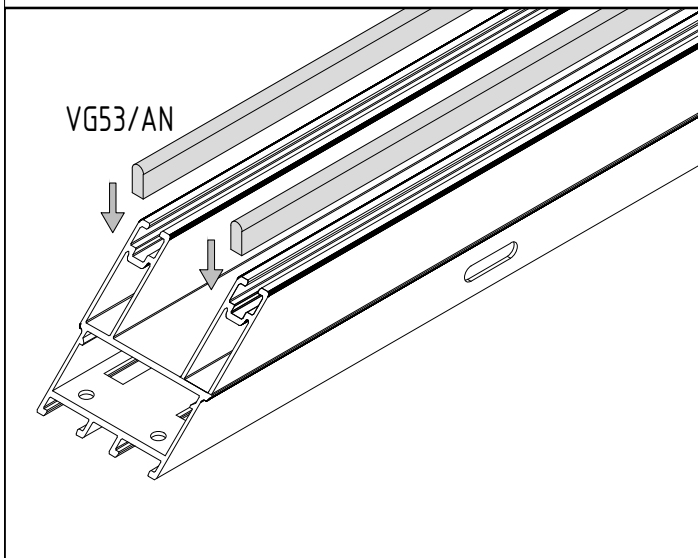
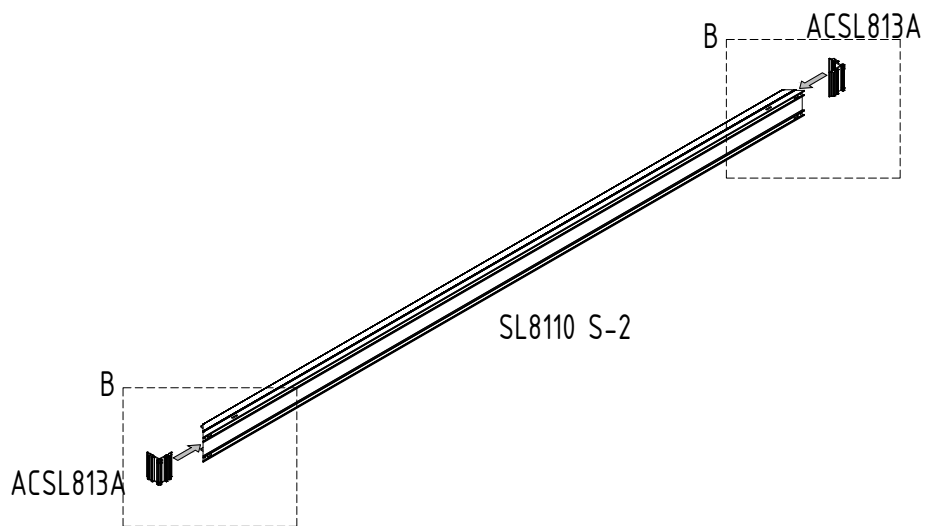
- ENG - Not included  
GER - Nicht enthalten  
FR - Non inclus  
ES - No incluso  
IT - Non incluso  
NO - Ikke inkludert  
SWE - Ingår inte  
FIN - Ei sisälly hintaan  
DEN - Ikke inkluderet  
NED - Niet inbegrepen  
POR - Não incluído  
CZ - Není zahrnuto  
POL - Nie wliczone  
LIT - Neįtraukta  
LAT - Nav iekļauts  
RUS - Не включено  
EST - Ei sisaldu komplektis

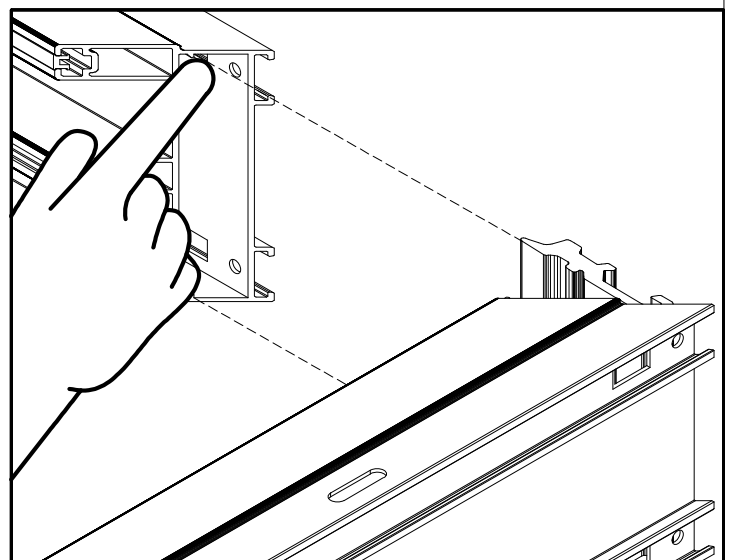
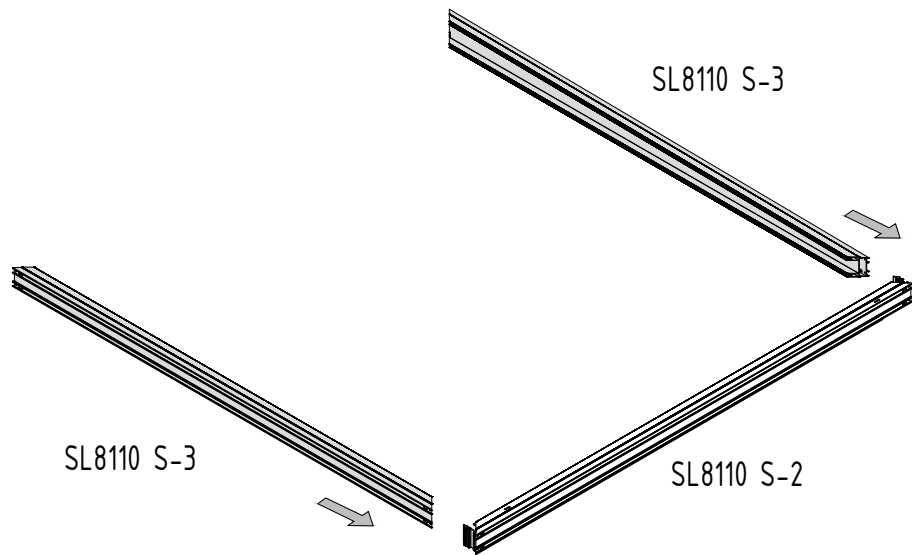


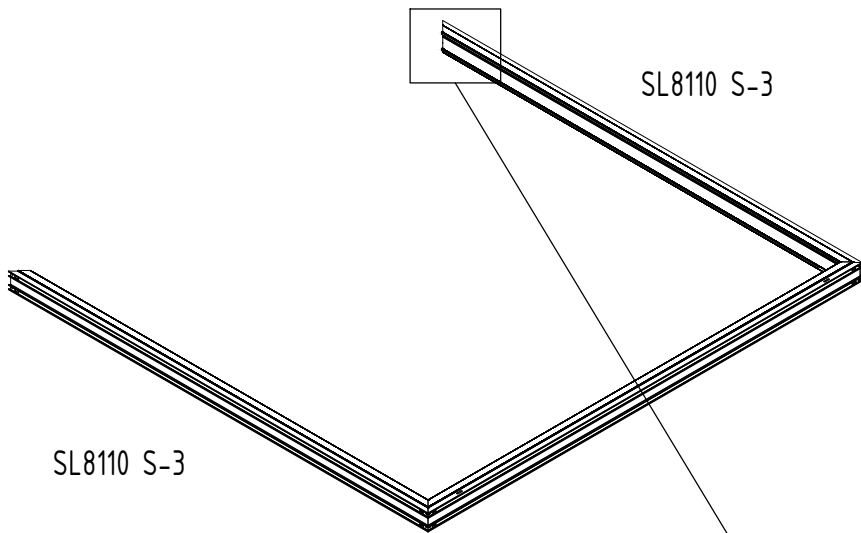
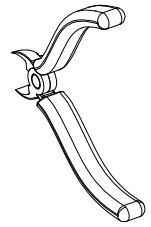
SL8310 S-1 x1  
SL8310 S-2 x1  
SL8310 S-3 x2



SL8310 S-2 x1  
ACSL813A x2

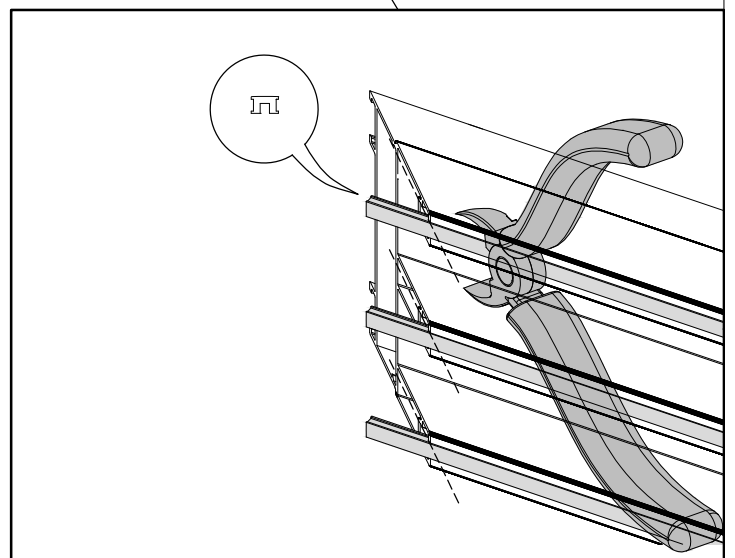




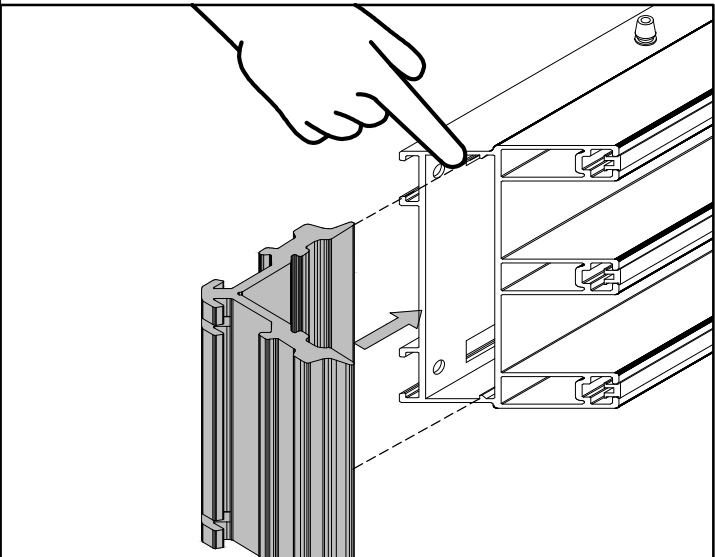
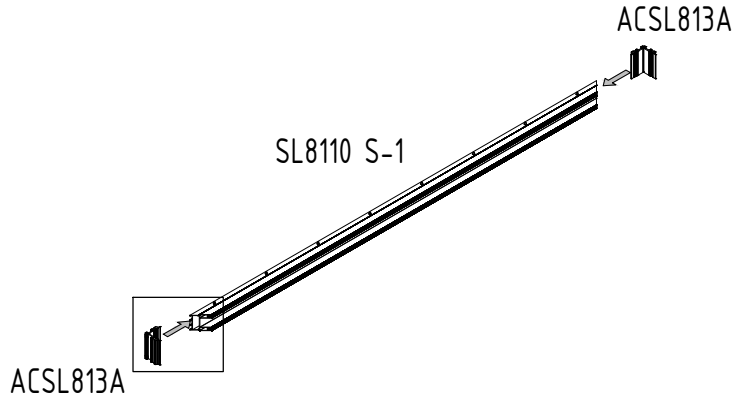


SL8110 S-3

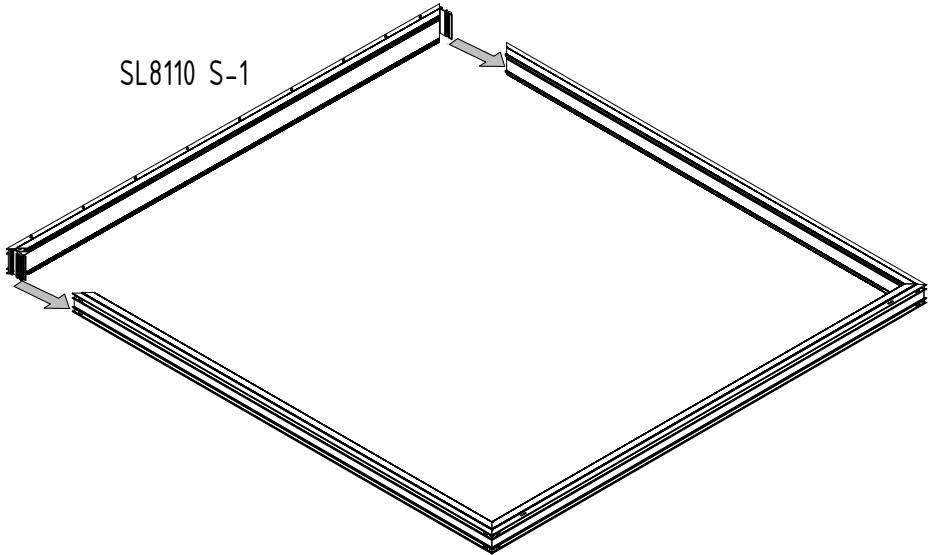
SL8110 S-3



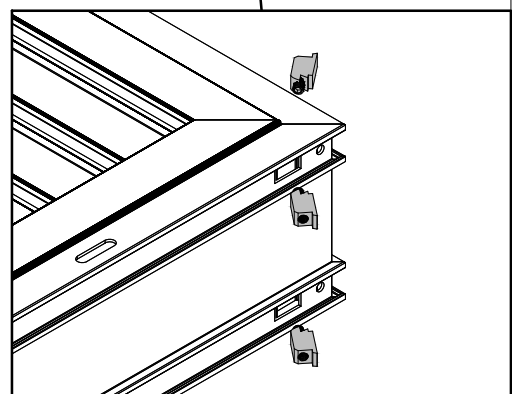
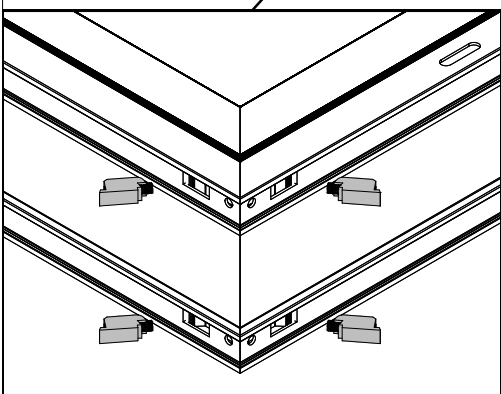
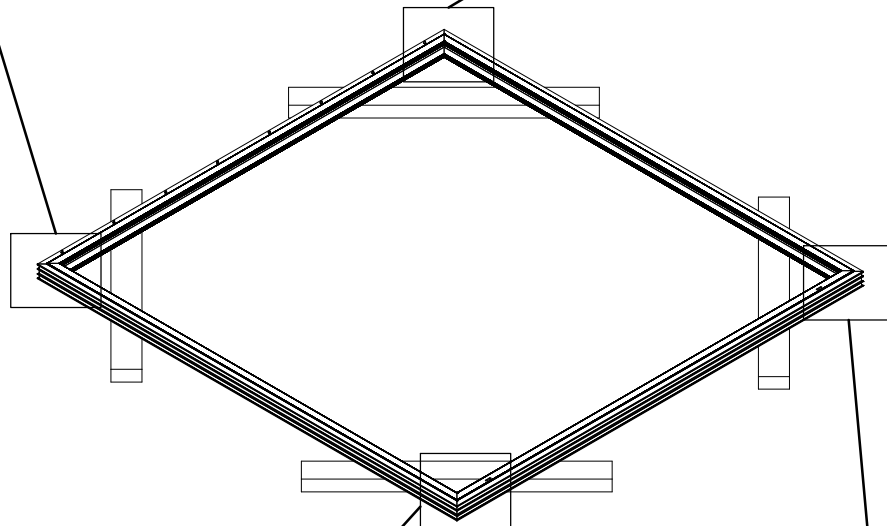
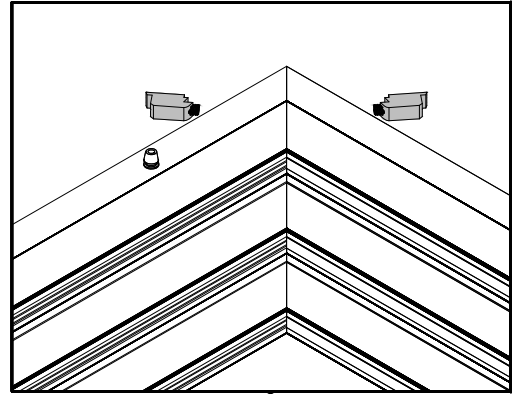
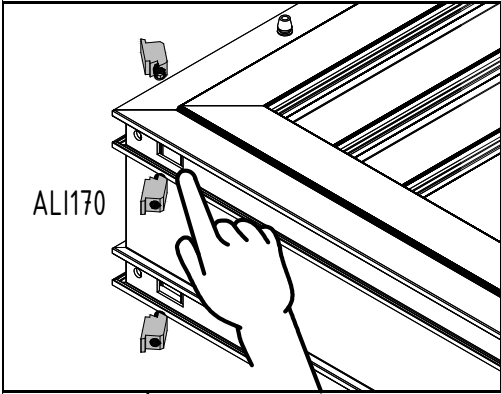
SL8310 S-1 x1  
ACSL813A x2

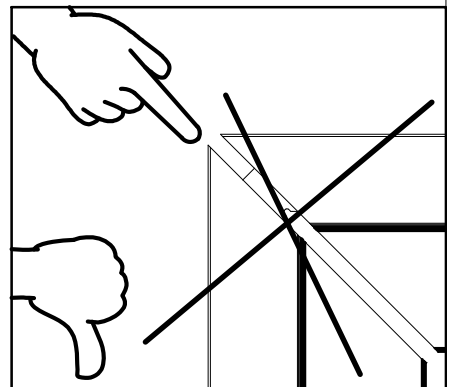
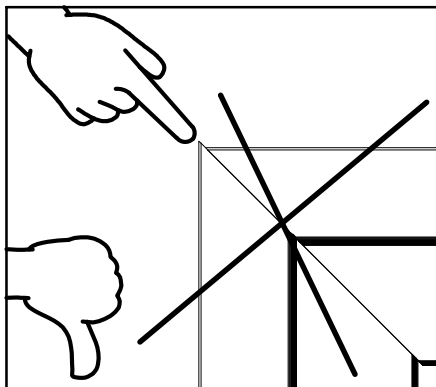
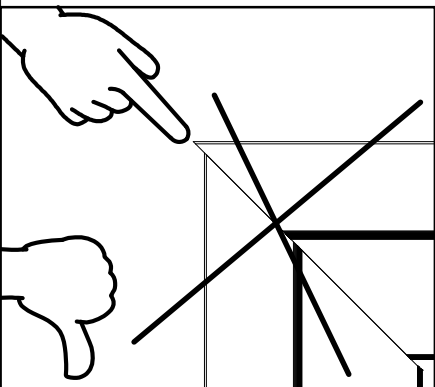
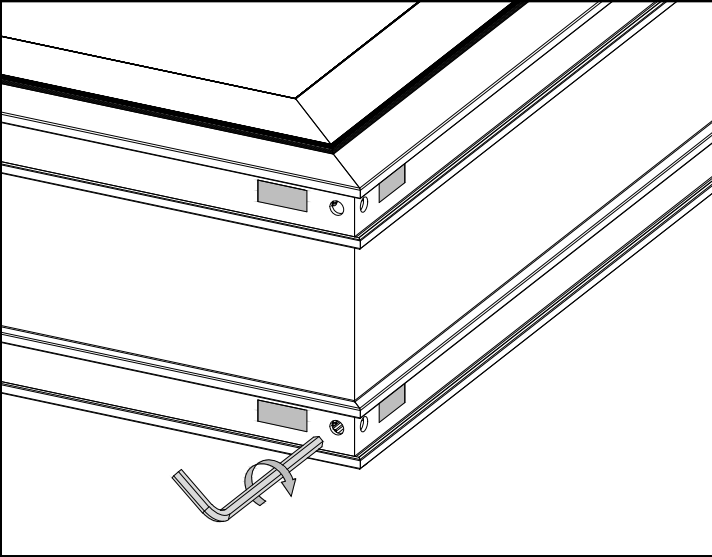
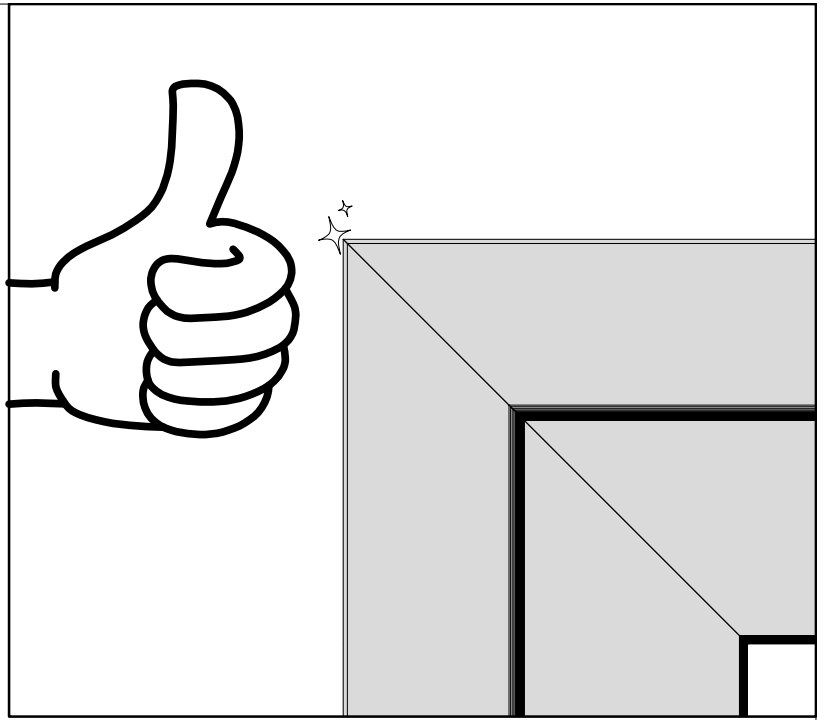


SL8110 S-1

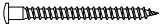


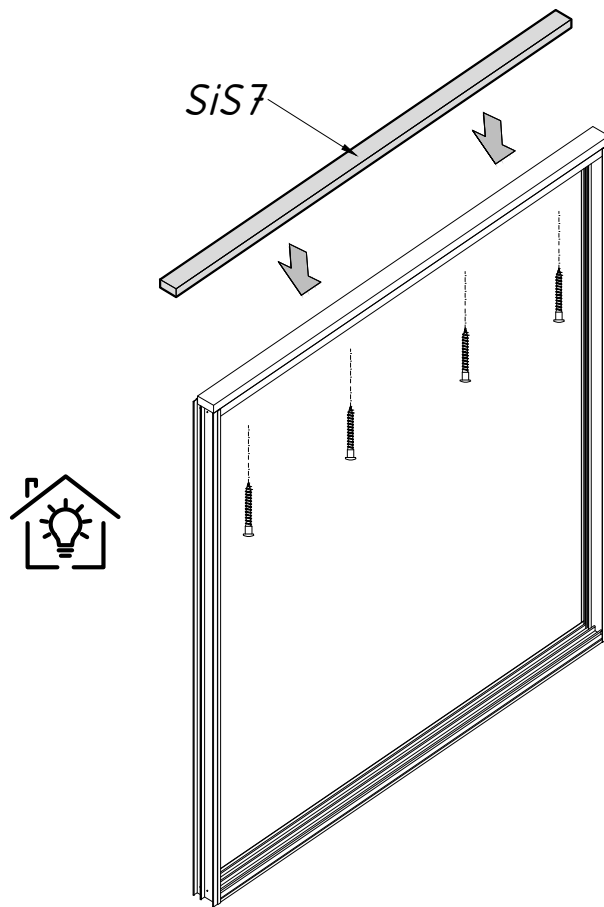
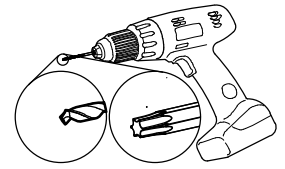
AL1170  x16





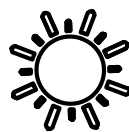
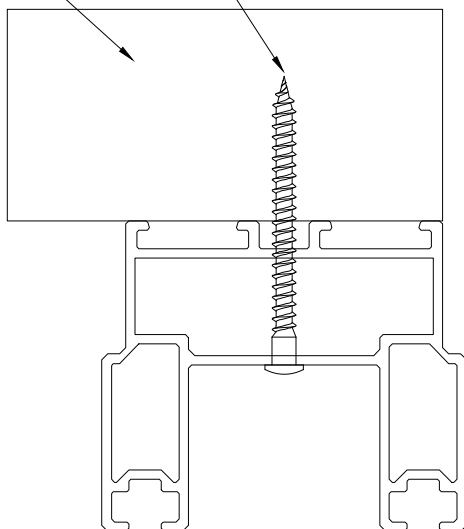
SiS5  
Ø5x40

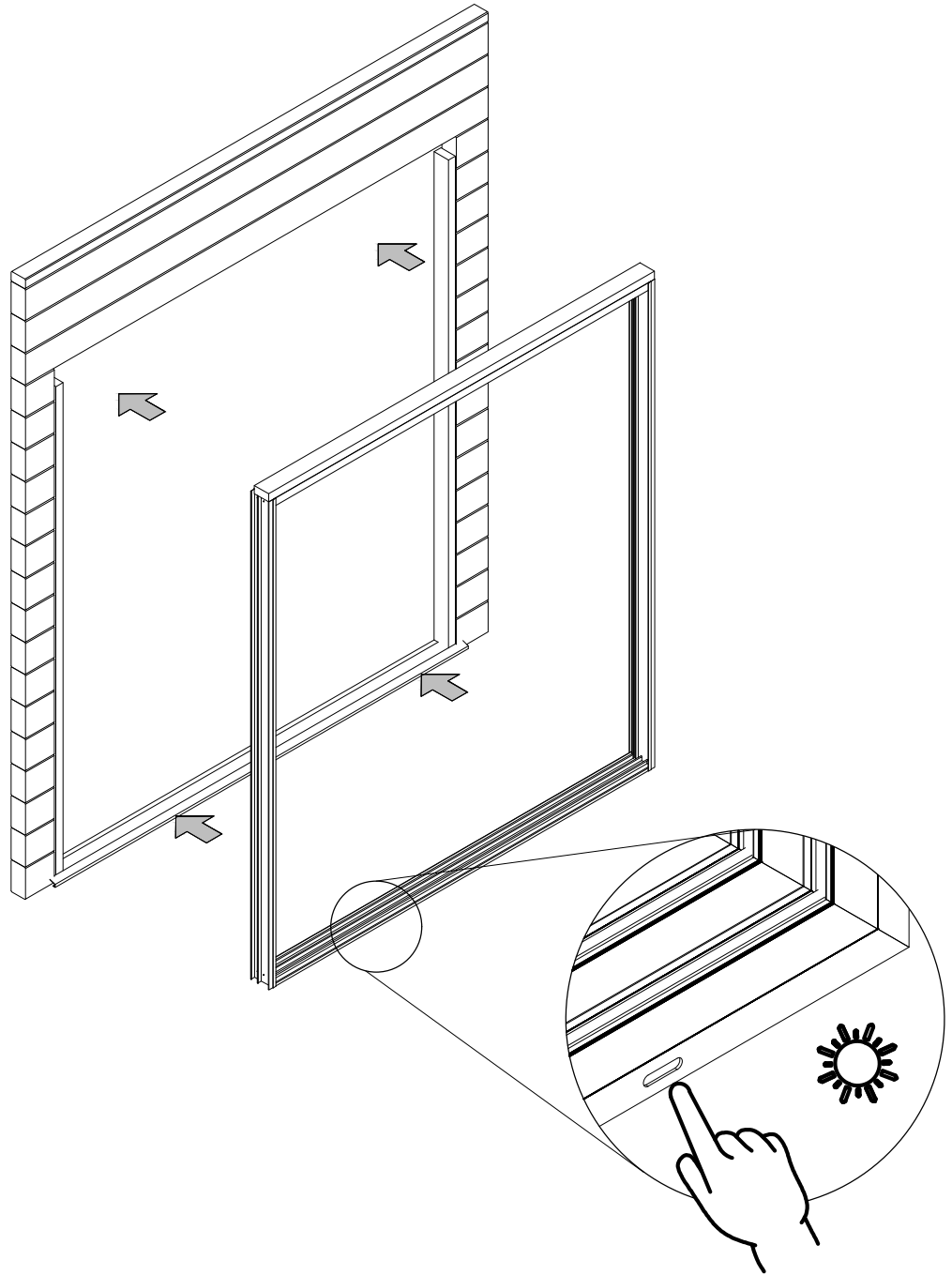
x1  
x4 



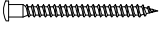
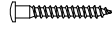


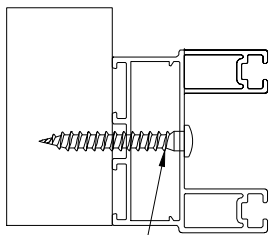
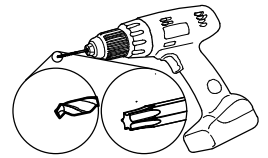
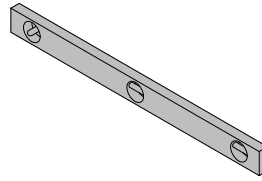
SiS 34x70mm

Ø5x40

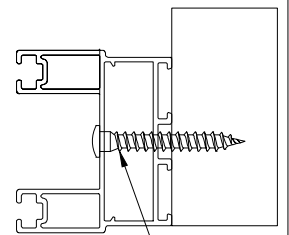
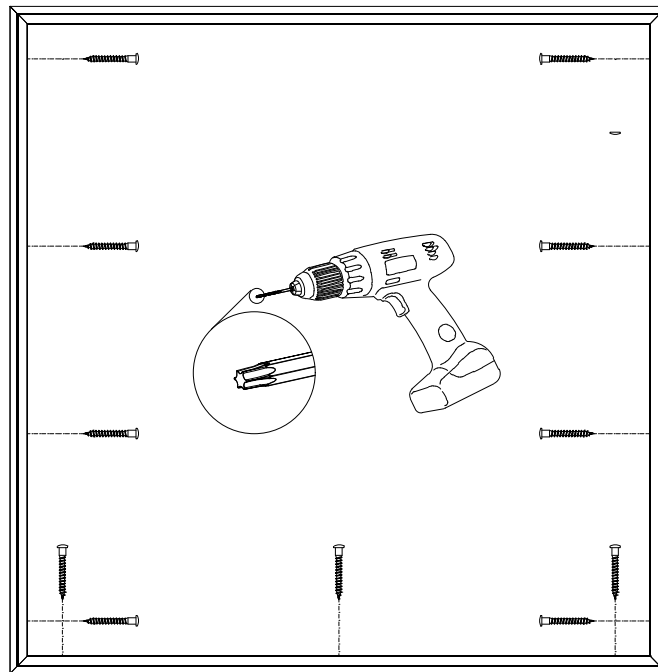
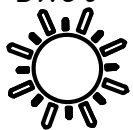




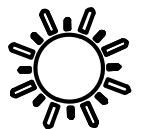
- QG-2  x3
- QSE3x8\_5  x3
- Ø5x60  x12
- Ø5x40  x3



Ø5x60



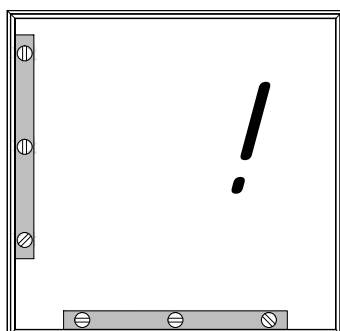
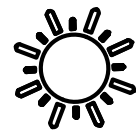
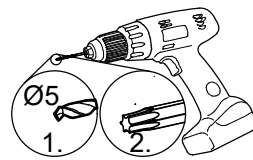
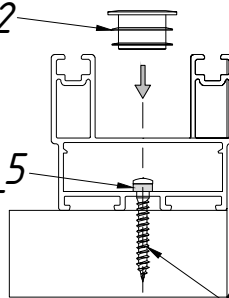
Ø5x60



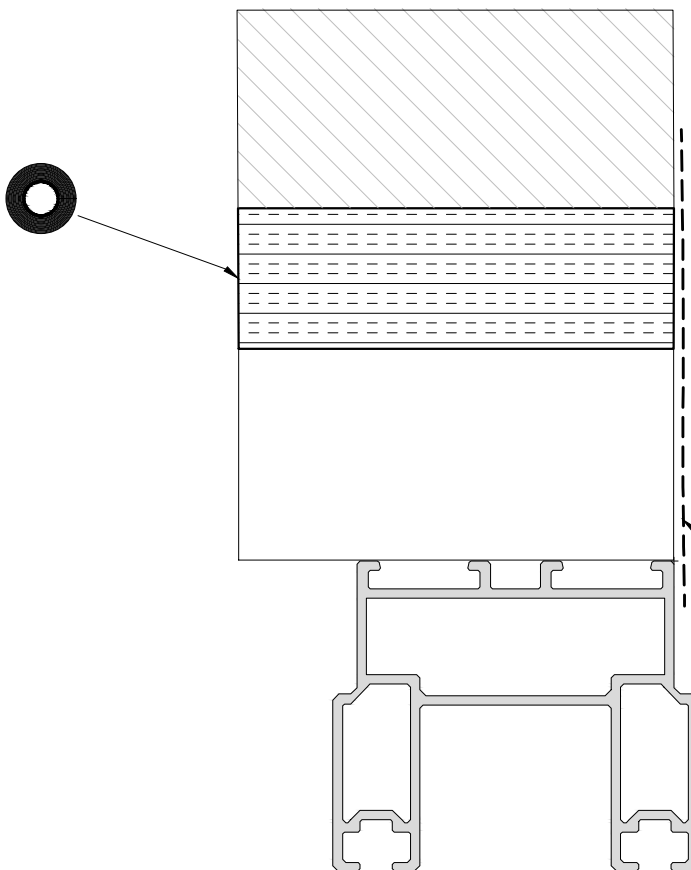
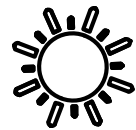
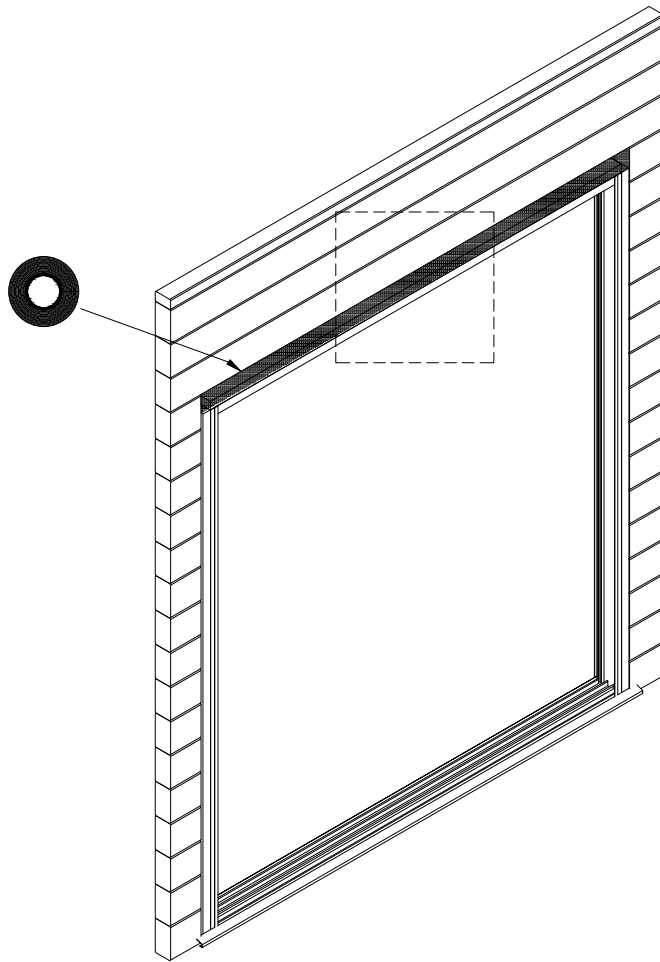
QG-2

QSE3x8\_5

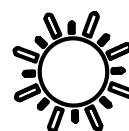
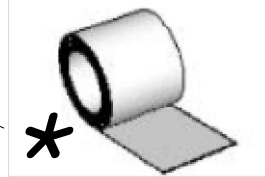
Ø5x40

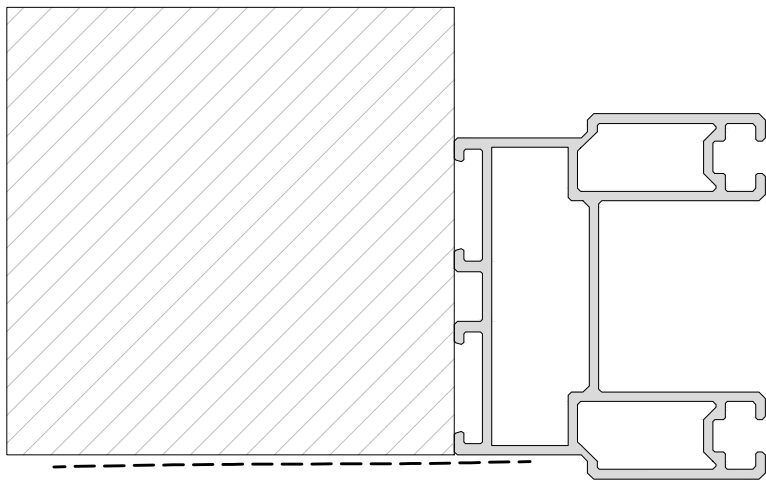
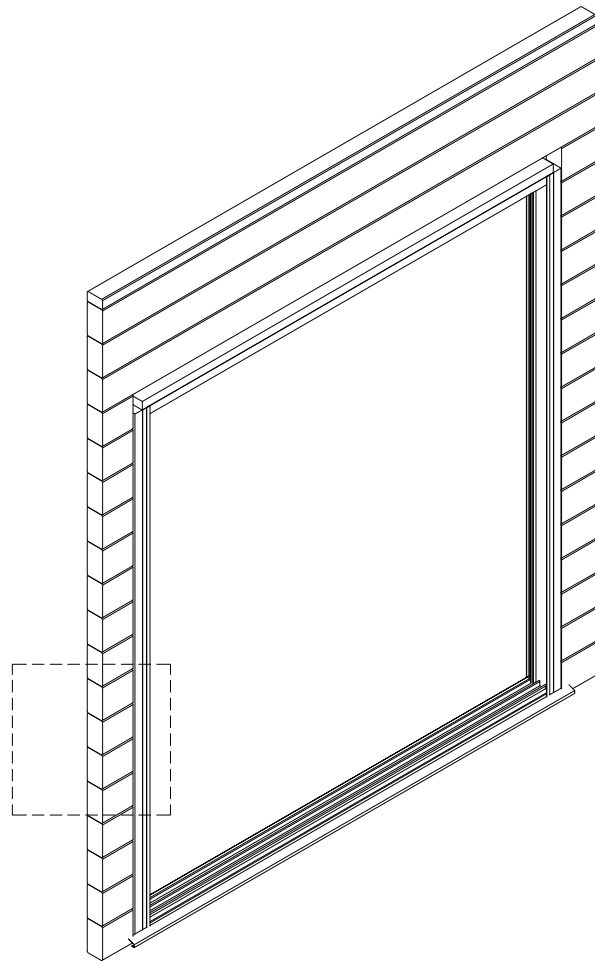


QT140

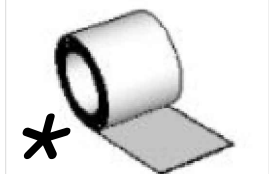


Wind protective tape

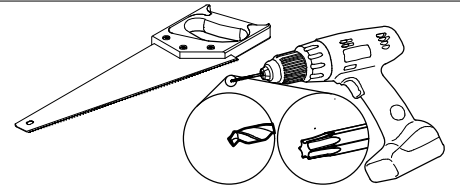




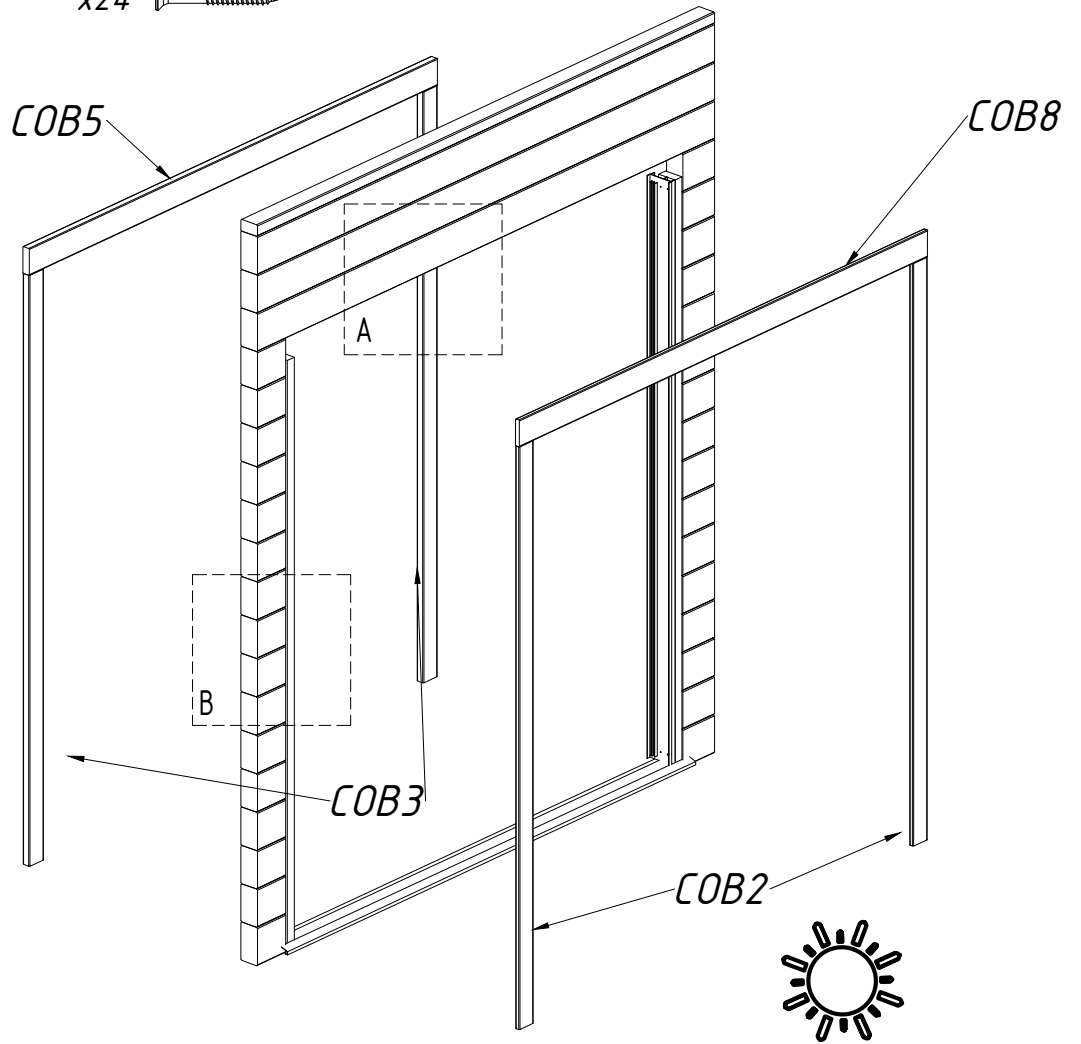
Wind protective tape



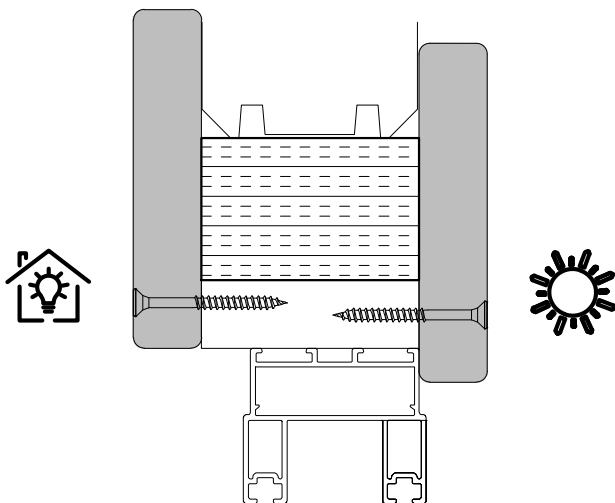
- COB2 x2
- COB3 x2
- COB5 x1
- COB8 x1



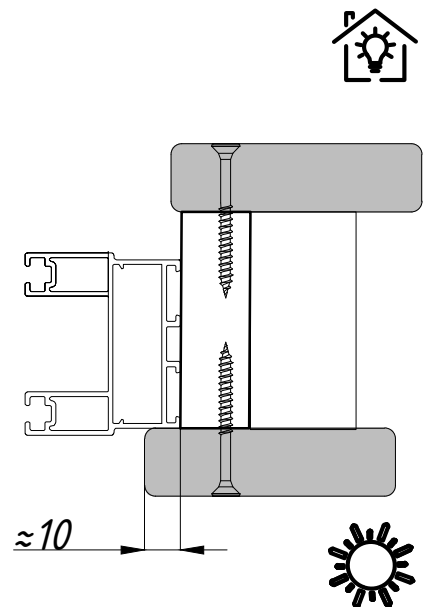
Ø3.5x50 x24 



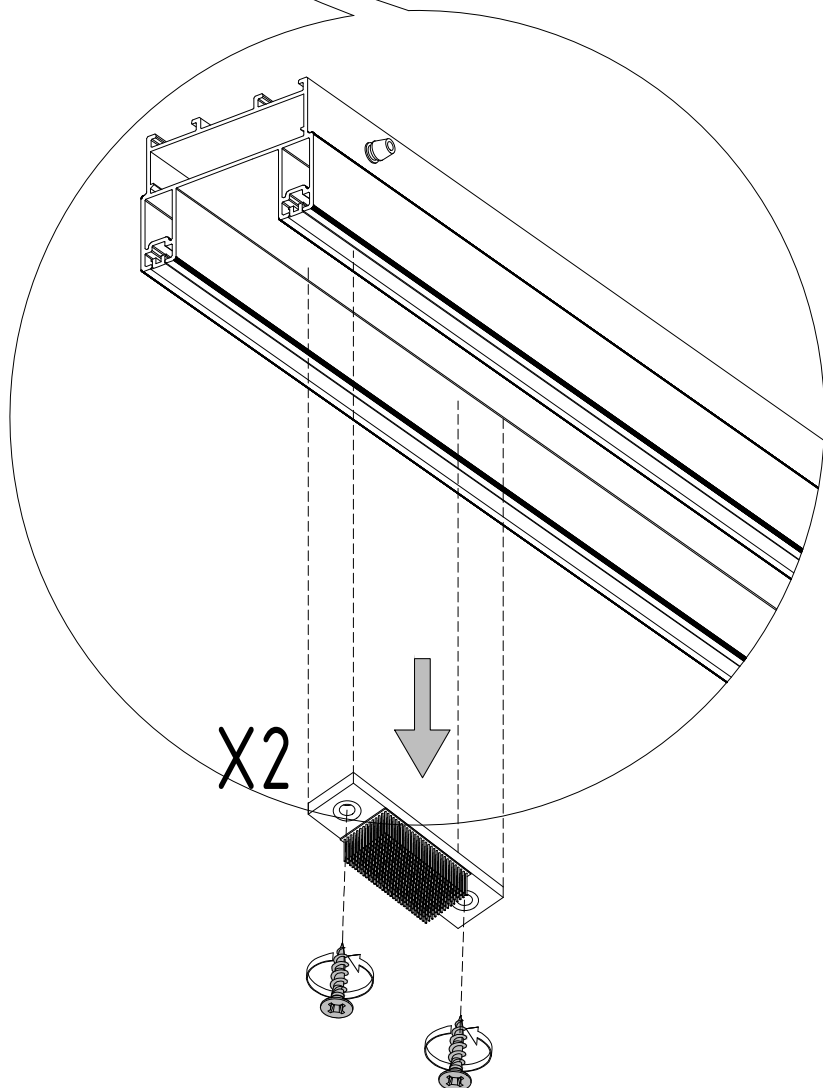
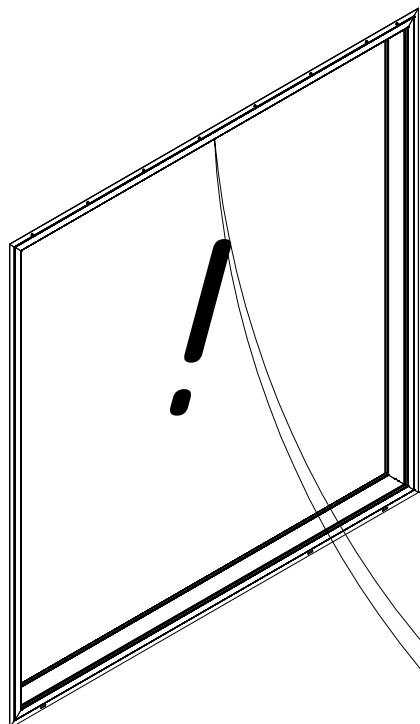
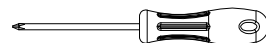
A

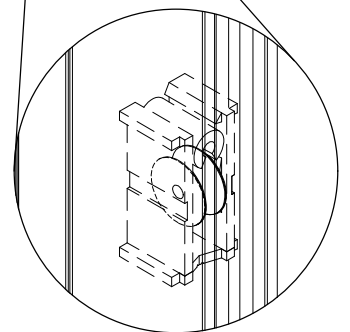
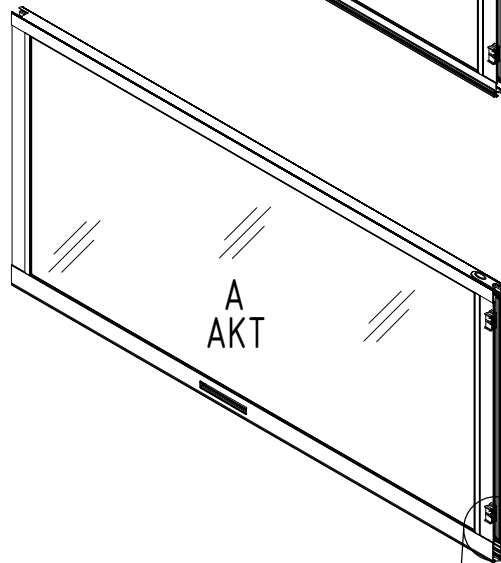
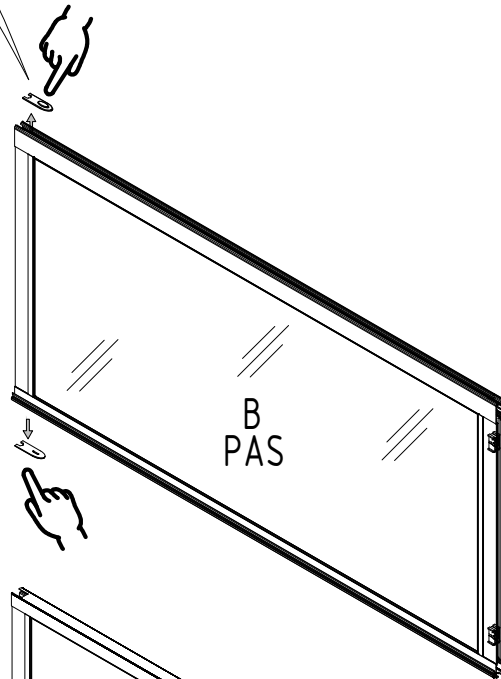
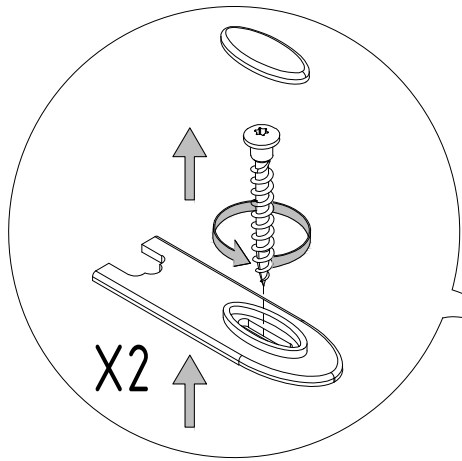
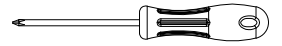


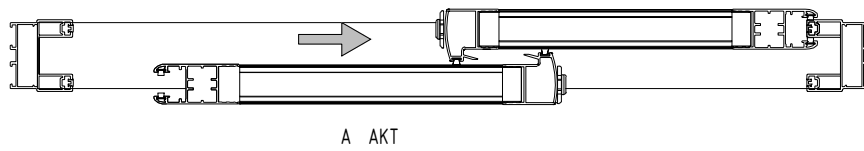
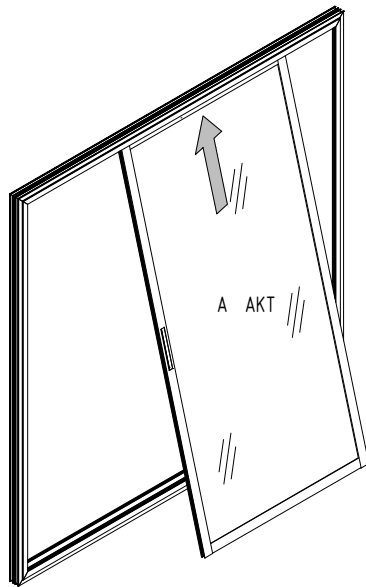
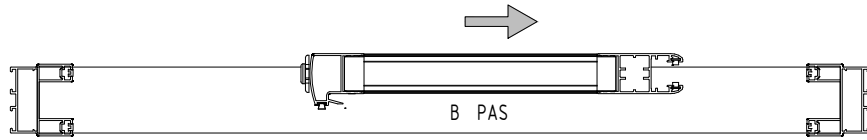
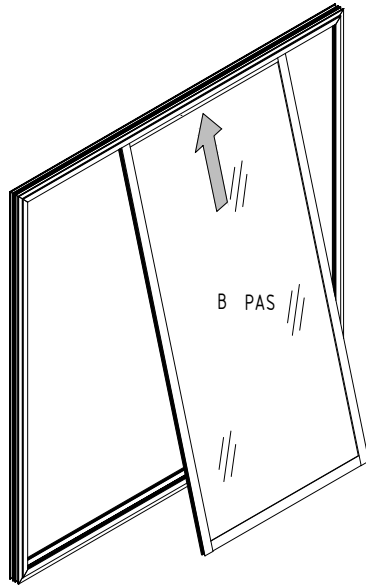
B

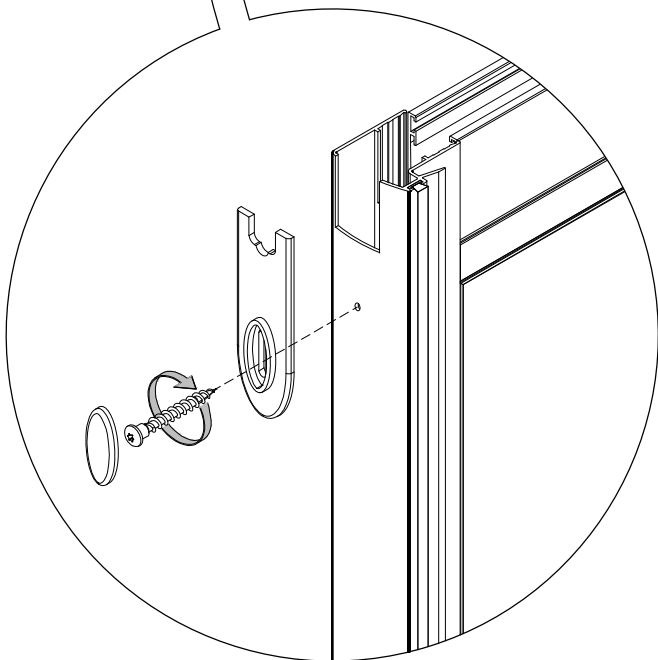
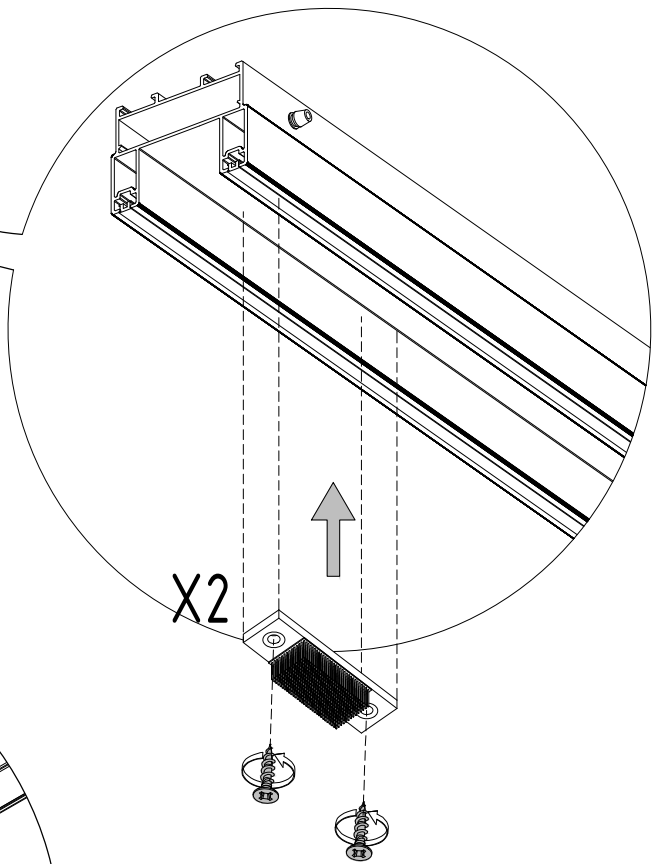
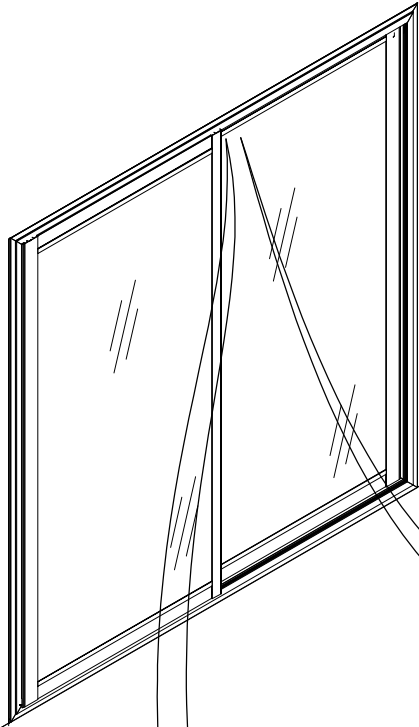
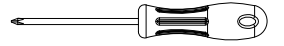





A x1  
B x1

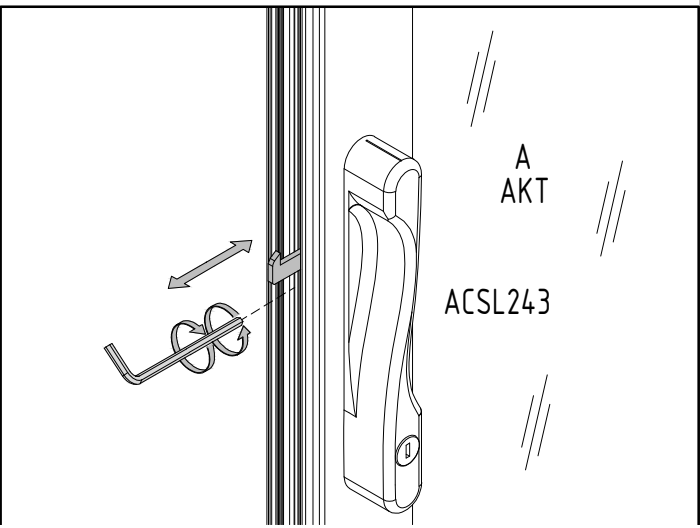
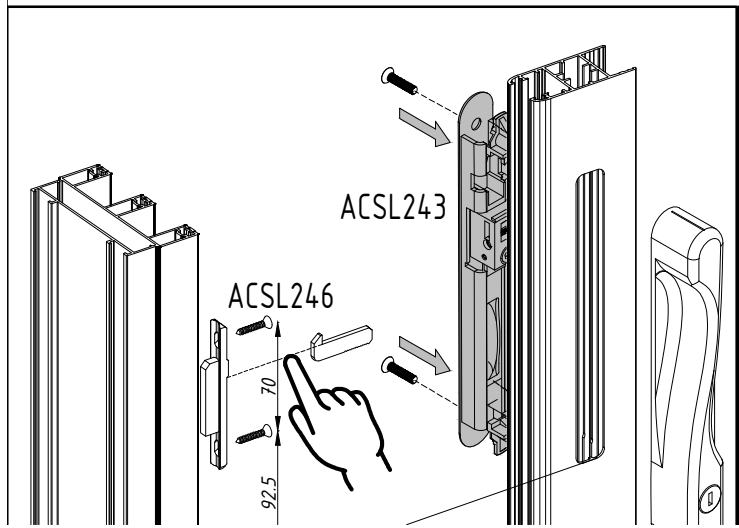
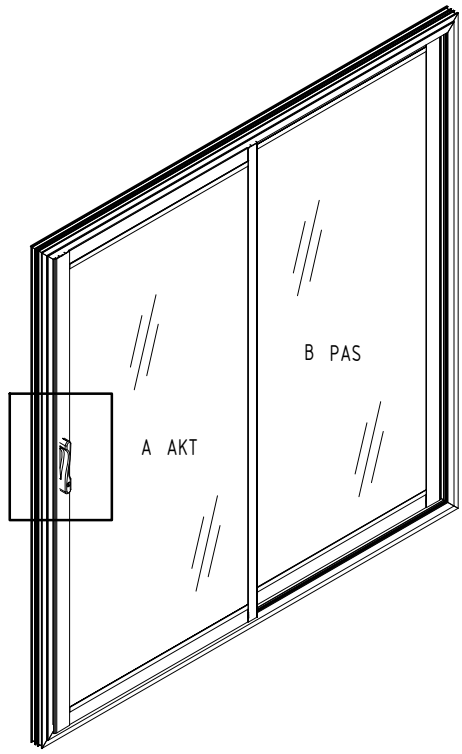
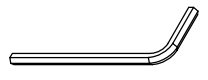


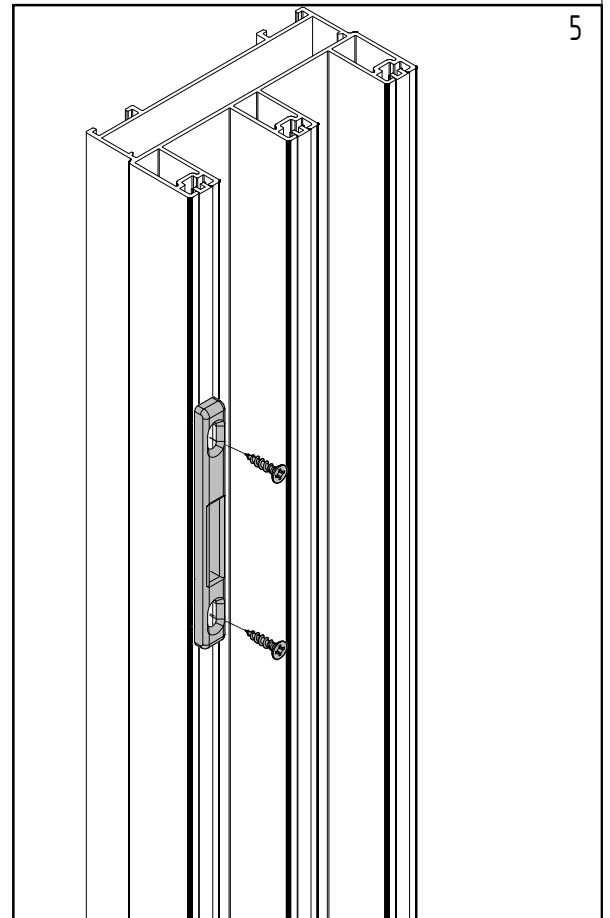
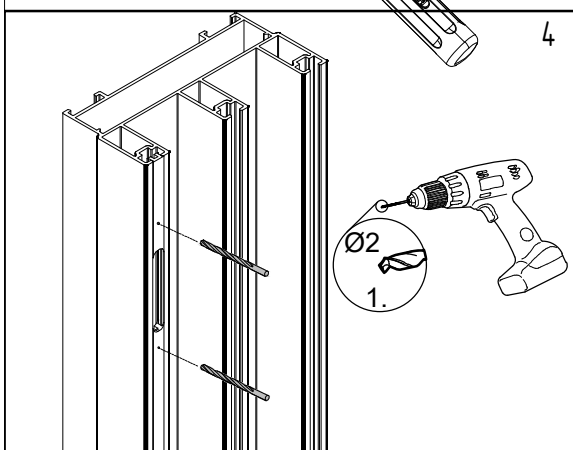
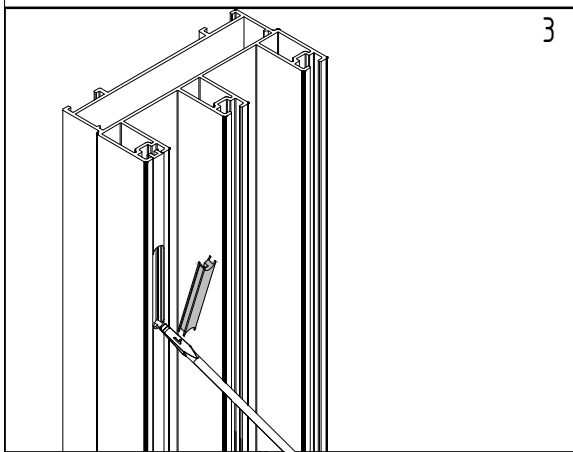
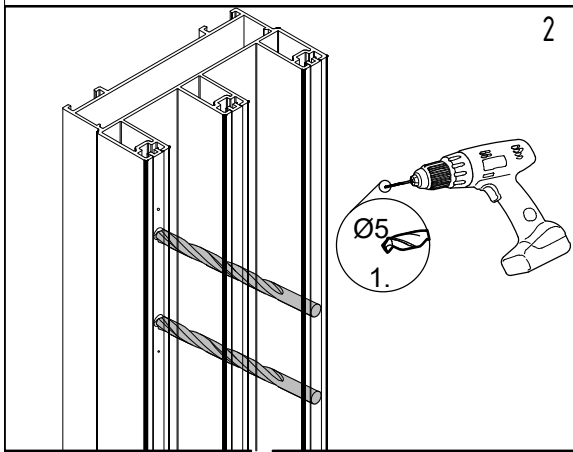
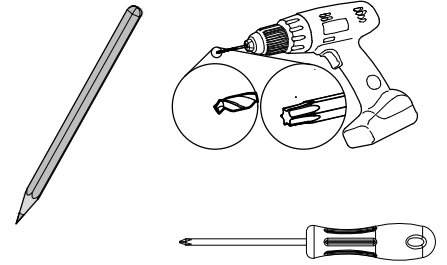
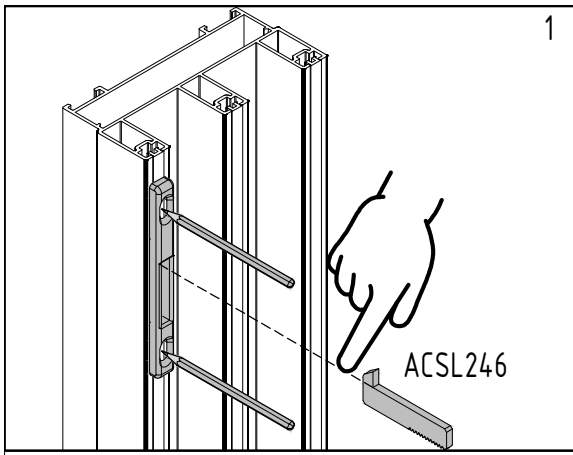






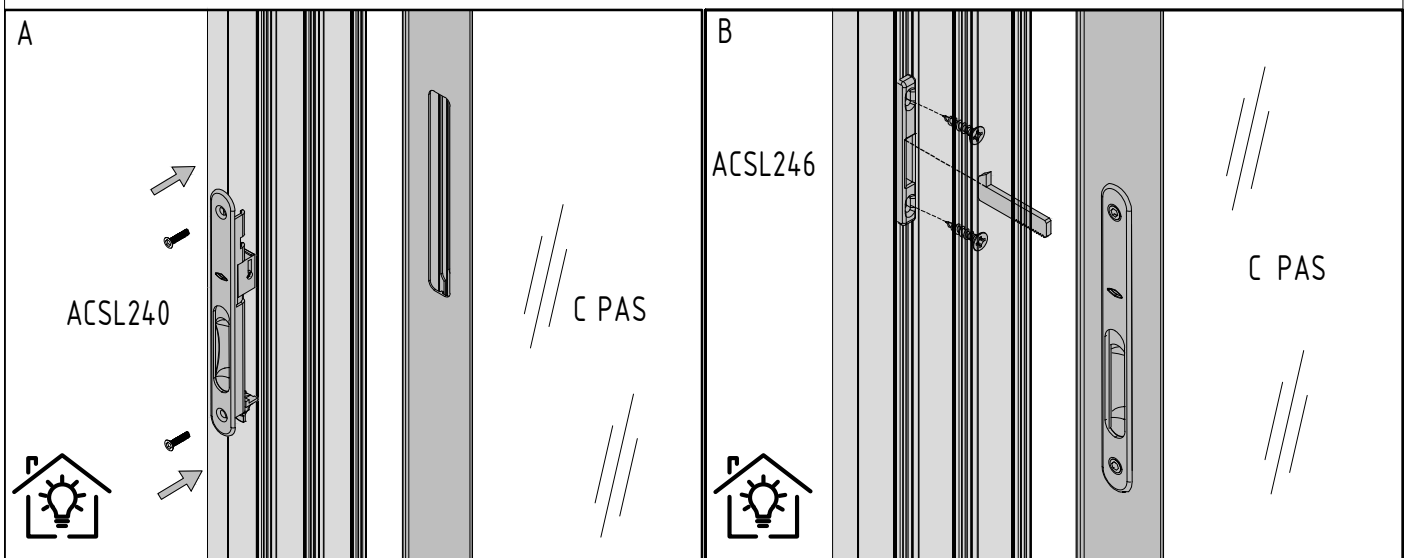
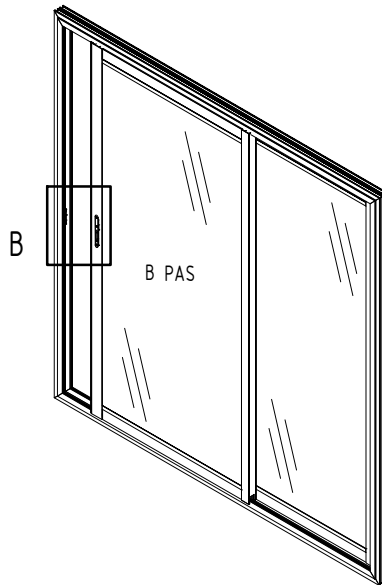
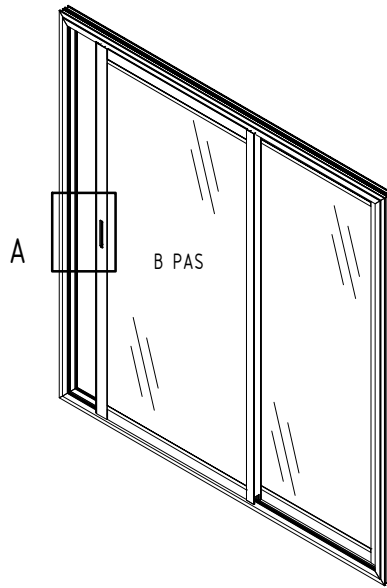




- QLY-ACLS243  x1
- QLY-ACSL240  x1
- QLY-ACSL246  x1





QLY-ACSL240  x1  
QLY-ACSL246  x1



QLY-SL076S-2  x1  
QLY-ACSL024Z  x3

