

Assembly, installation and maintenance manual

Montage-, Aufbau- und Wartungsanleitung • Assemblage, manuel de montage et d'entretien • Montaje, instalación y mantenimiento • Manuale di montaggio, installazione e manutenzione • Monterings- og vedlikeholdsmanual • Monterings-, installations- och underhållsmanual • Kokoamis-, asennus- ja huolto-ohje • Vejledning for montering og vedligehold • Handleiding voor montage, installatie en onderhoud • Manual de montagem, instalação e manutenção • Návod k montáži, instalaci a údržbě • Instrukcja montażu, instalacji i konserwacji • Surinkimo, montavimo ir priežiūros vadovas • Montāžas, uzstādīšanas un apkopes rokasgrāmata • Руководство по сборке и обслуживанию • Montaaži-, paigaldus- ja säilitamise juhend



Cabin FR44-5330

<p>Factory inspection by • Werkskontrolle durch • Contrôle à partir de l'usine par • Inspector de fábrica • Collaudato da • Fabrikkkontroll utført av • Fabriksbesiktigat av • Tehtaan tarkastaja • Fabriks Kontrol udført af • Fabrikscontrole door • Inspeção de fábrica, por: • Zkontrolováno ve výrobním závodě • Kontrola fabryczna do • Apžiūrą gamykloje atliko • Rūpnīcas pārbaudi veicis • Заводской контроль • Tehase kontroll teostatud:</p> <p>.....</p>	<p>Date • Datum • Date • Fecha • Data • Dato • Datum • Päiväys • Dato • Datum • Data • Datum • Data • Datums • Data • Дата • Kuupäev:</p>
	<p>Pack number • Pack Nr. • Packet n° • Bulto N° • Pacco N. • Serienr • Produktionsnummer • Paċettinro • Pakke nr. • Pak nr. • Número de embalagem • Číslo balení • Numer opakowania • Pakuotės numeris • Iepakojuma numurs • Упаковочный номер • Pakinumber:</p>



www.palmako.ee/information-hub

English: Before installing and using the product, please read the instructions and warranty terms at www.palmako.ee/information-hub to guarantee proper installation and long-lasting performance.

Deutsch: Wichtig! Bitte vor Aufbau und Nutzung des Produkts unbedingt die detaillierte Montageanleitung sowie die Garantiebedingungen unter www.palmako.ee/information-hub lesen, um eine fachgerechte Montage und eine lange Funktionssicherheit zu gewährleisten.

Français: Avant d'installer et d'utiliser le produit, veuillez lire les instructions et les conditions de garantie sur www.palmako.ee/information-hub afin de garantir une installation correcte et la longévité du produit.

Español: Antes de instalar y utilizar el producto, lea las instrucciones y las condiciones de garantía en www.palmako.ee/information-hub para asegurar una instalación correcta y una larga vida útil del producto.

Italiano: Prima di installare e utilizzare il prodotto, leggere le istruzioni e le condizioni di garanzia su www.palmako.ee/information-hub per garantire una corretta installazione e prestazioni durature.

Norsk: Før montering og bruk av produktet, vennligst les monteringsanvisningene og garantivilkårene på www.palmako.ee/information-hub for å sikre korrekt montering og fremtidig holdbarhet.

Svenska: Innan du installerar och använder produkten, vänligen läs instruktionerna och garantivillkoren på www.palmako.ee/information-hub för att säkerställa korrekt installation och produktens långvariga hållbarhet

Suomi: Ennen tuotteen asentamista ja käyttämistä, lue ohjeet ja takuehdot osoitteessa www.palmako.ee/information-hub varmistaaksesi oikean asennuksen ja pitkäkestoisen toiminnan.

Русский: Перед установкой и использованием изделия ознакомьтесь с инструкцией и условиями гарантии на сайте www.palmako.ee/information-hub, чтобы гарантировать правильную установку и долговечность изделия.

Eesti: Enne toote paigaldamist ja kasutuselevõttu lugege palun juhiseid ja garantiitingimusi aadressil www.palmako.ee/information-hub, et tagada nõuetekohane paigaldus ja toote pikk eluiga.

Dansk (Oversat af AI): Læs venligst instruktionerne og garantibetingelserne på www.palmako.ee/information-hub, før du installerer og bruger produktet, for at garantere korrekt installation og langvarig ydeevne.

Dutch (Vertaald door AI): Lees vóór de installatie en het gebruik van het product de instructies en garantievoorwaarden op www.palmako.ee/information-hub om een correcte installatie en langdurige werking te garanderen

Português (Traduzido por IA): Antes de instalar e utilizar o produto, leia as instruções e os termos de garantia em www.palmako.ee/information-hub para garantir uma instalação adequada e um desempenho duradouro.

Čeština (Přeloženo umělou inteligencí): Před instalací a použitím produktu si prosím přečtěte pokyny a záruční podmínky na www.palmako.ee/information-hub, abyste zaručili správnou instalaci a dlouhodobý výkon.

Polski (Przetłumaczone przez AI): Przed zainstalowaniem i użyciem produktu należy przeczytać instrukcję oraz warunki gwarancji dostępne na stronie www.palmako.ee/information-hub, co pozwoli zagwarantować prawidłową instalację i długotrwałą wydajność.

Latviešu (Mākslīgā intelekta tulkojums): Pirms produkta uzstādīšanas un lietošanas, lūdzu, izlasiet instrukcijas un garantijas noteikumus vietnē www.palmako.ee/information-hub, lai garantētu pareizu uzstādīšanu un ilgstošu darbību.

Lietuviškai (Išvertė DI): Prieš montuodami ir naudodami gaminį, perskaitykite instrukcijas ir garantijos sąlygas adresu www.palmako.ee/information-hub, kad užtikrintumėte tinkamą montavimą ir ilgalaikį veikimą.

530

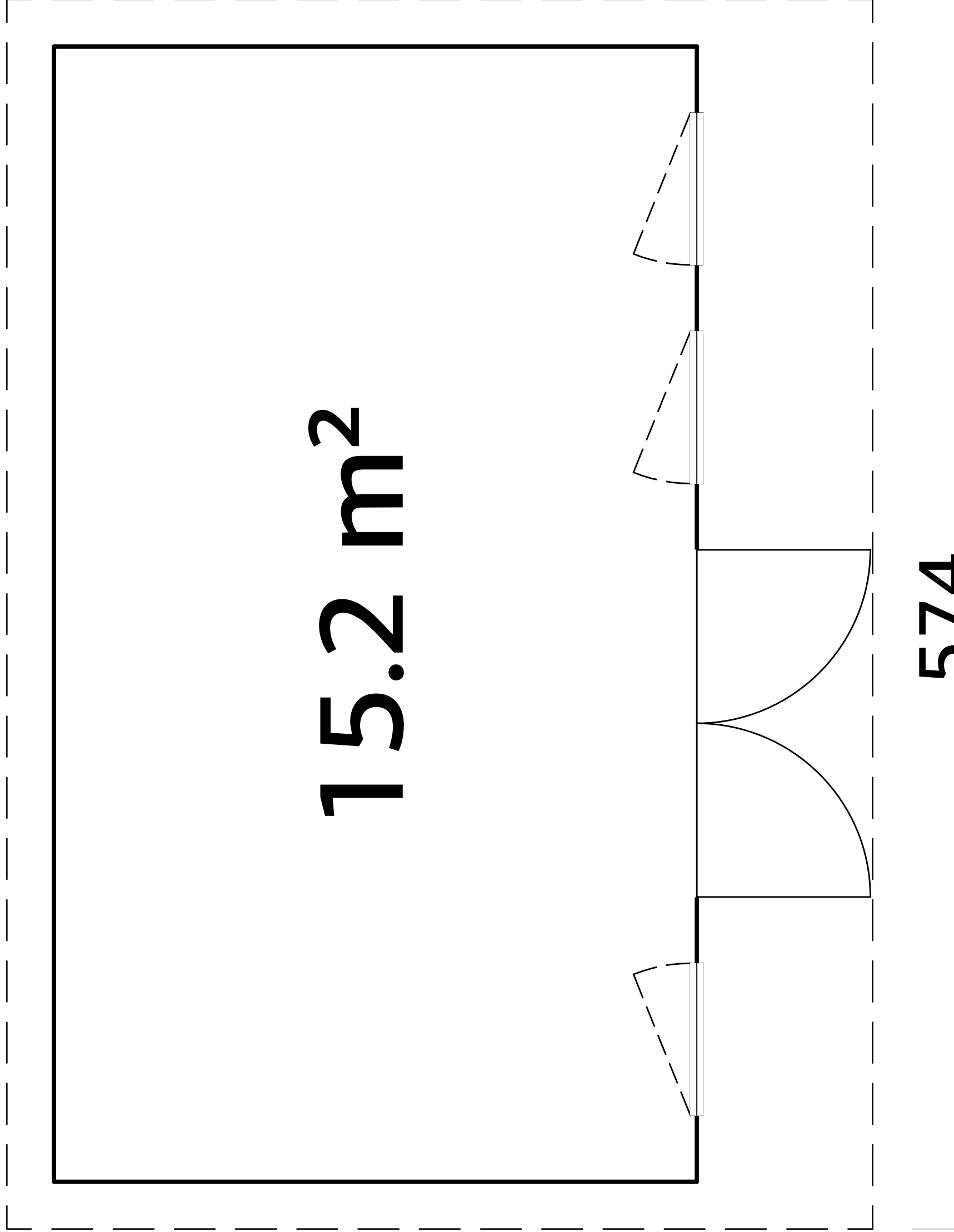
15.2 m²

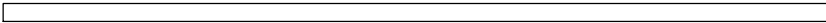

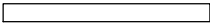
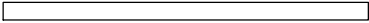
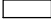


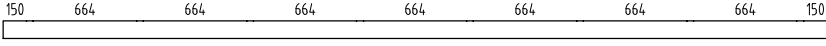


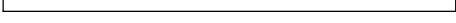
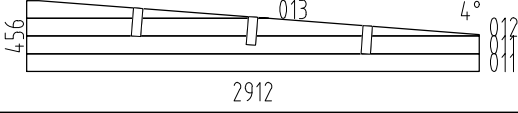











300

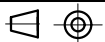
82



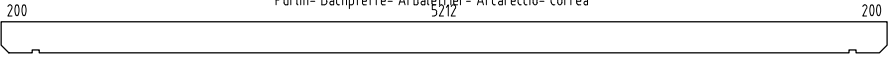







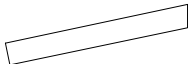







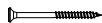

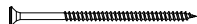


574

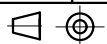
404



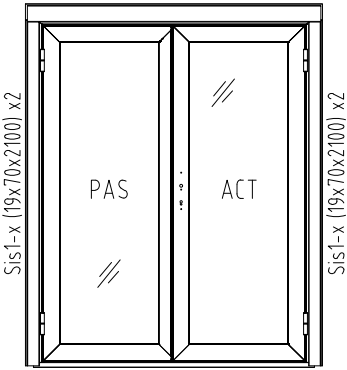



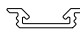
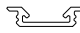







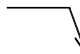

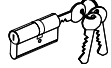
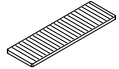
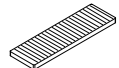

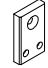
Pos	SPECIFICATION-STÜCKLISTE-NOMENCLATURE-ELEMENTI-ESPECIFICACIÓN FR44-5330	Pcs	Profile (mm)	Length (mm)
001		21	44x114	5300
002		1	44x120	5700
003		2	44x114	1330
004		2	44x114	2350
005		48	44x114	310
006		16	44x114	410
007		16	44x114	210
008		1	44x114	5300
009		2	44x120	350
010		7	44x120	664
011		36	44x114	2912
WA-1		1		
WB-1		1		
AR1	Foundation- Fundament- Fondation- Fondazione- Vigas de cimentación 	2	70x45	2990
AR2	Foundation- Fundament- Fondation- Fondazione- Vigas de cimentación 	2	95x45	5150
AR3	Foundation- Fundament- Fondation- Fondazione- Vigas de cimentación 	4	70x45	5150
CoB1	Covering board- Deckbrett- Madrier de couverture- Tavola di copertura- Listón de cubierta 	2	95x19	2280
CoB2	Covering board- Deckbrett- Madrier de couverture- Tavola di copertura- Listón de cubierta 	2	95x19	2394
CoB3	Covering board- Deckbrett- Madrier de couverture- Tavola di copertura- Listón de cubierta 	2	95x19	2166
CoB4	Covering board- Deckbrett- Madrier de couverture- Tavola di copertura- Listón de cubierta 	2	95x19	2505
Pst1	Post- Pfosten- Poteau- Montante- Poste 	2	70x70	2500
Pst2	Post- Pfosten- Poteau- Montante- Poste 	2	70x70	2280
Pst3	45,0°  Post- Pfosten- Poteau- Montante- Poste	7	70x28	595

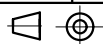


Pos	SPECIFICATION-STÜCKLISTE-NOMENCLATURE-ELEMENTI-ESPECIFICACIÓN FR44-5330	Pcs	Profile (mm)	Length (mm)
RoR1	Rafter- Sparre- Chevron- Trave- Cabrio 	8	44x140	1536
Sla1	Staf- Leiste- Baguette- Listello- Listón 	1	19x45	1582
PR1	Purlin- Dachpfette- Arbalétrier- Arcareccio- Correa 	3	60x200	5700
FB2-1	Floor board- Fussbodenbrett- Madrier du plancher - Tavola pavimento- Tabla de suelo 	59	89x19	2906
RB2-1	Roof board- Dachbrett- Madrier du toit- Tavola tetto- Tabla de tejado 	9	89x19	3910
RB2-2	Roof board- Dachbrett- Madrier du toit- Tavola tetto- Tabla de tejado 	65	89x19	3200
RB2-3	Roof board- Dachbrett- Madrier du toit- Tavola tetto- Tabla de tejado 	9	89x19	1790
EaE5-1	Eave edging- Dachrandbrett- Madrier en bordure du toit- Tavola bordo tetto- Tabla de valadizo 	2	19x95	1790
EaE5-2	Eave edging- Dachrandbrett- Madrier en bordure du toit- Tavola bordo tetto- Tabla de valadizo 	2	19x95	2850
EaE5-3	Eave edging- Dachrandbrett- Madrier en bordure du toit- Tavola bordo tetto- Tabla de valadizo 	2	19x95	3910
FaB6-1	Facia board- Giebelblende- Écran frontal- Schermo frontone- Tabla de facia 	4	19x95	4030
FIB2-1	Floor beading- Fussbodenleiste- Baguette du plancher- Listello pavimento- Listón de suelo 	8	19x19	1960
RE2-1	Roof edge reinforcement- Dachrandleiste- Baguette en bordure du toit- Rinforzo bordo tetto- Refuerzo borde tejado 	1	32x40	2440
RE2-2	Roof edge reinforcement- Dachrandleiste- Baguette en bordure du toit- Rinforzo bordo tetto- Refuerzo borde tejado 	1	32x40	3260
WB1-1	Wind brace- Windbrett- Madrier contre le vent- Tavola vento- Tabla contra el viento 	2	16x45	4050
Fim	-Fixing kit- Befestigungsset- Moyens de fixation- Materiale di fissaggio- Kit de fijación	1		
QNA1 4x40Me	Nail- Nagel- Clou- Chiodo- Clavo- 1.4x40mm 	80		
QNA2 2x50Zn	Nail- Nagel- Clou- Chiodo- Clavo- 2.5x50mm 	800		
QKRPP4 5x50Zn	Screw- Schraube- Vis- Vite- Tornillo- 4.5x50mm 	520		
QKRPP4 5x60Zn	Screw- Schraube- Vis- Vite- Tornillo- 4.5x60mm 	80		
QKRPP 5x90Zn	Screw- Schraube- Vis- Vite- Tornillo- 5x90mm 	380		
QKRPP6 x120Zn	Screw- Schraube- Vis- Vite- Tornillo- 6x120mm 	10		
QKRPP6 x150Zn	Screw- Schraube- Vis- Vite- Tornillo- 6x150mm 	28		
QKRPP6 x180Zn	Screw- Schraube- Vis- Vite- Tornillo- 6x180mm 	200		



Pos	SPECIFICATION-STÜCKLISTE-NOMENCLATURE-ELEMENTI-ESPECIFICACIÓN FR44-5330	Pcs	Profile (mm)	Length (mm)	
A51-20 V-7016	Window - Fenster - Fenetre - Finestra-Ventana 662x1746 <div style="text-align: center;"> <p>Sis2-x (19x95x950) x2</p> <p>Sis1-x (19x70x1950) x2</p> <p>Sis1-x (19x70x800) x2</p> </div>	2			
Sis1-1	Side slat- Randleiste- Baguette en bordure- Listón de borde- Listello bordo		8	19x70	1950
Sis1-2	Side slat- Randleiste- Baguette en bordure- Listón de borde- Listello bordo		4	19x70	800
Sis2-1	Side slat- Randleiste- Baguette en bordure- Listón de borde- Listello bordo		4	19x95	950
Sis4-1	Side slat- Randleiste- Baguette en bordure- Listón de borde- Listello bordo		4	19x45	662
Sis4-2	Side slat- Randleiste- Baguette en bordure- Listón de borde- Listello bordo		4	19x45	1784
QPL20x1 00x2PET	Detail- Detail- Detail- Dettaglio- Detalle- 2mm		20		
QPL20x1 00x3PET	Detail- Detail- Detail- Dettaglio- Detalle- 3mm		20		
QKRPP4 _5x50Zn	Screw- Schraube- Vis- Vite- Tornillo- 4.5x50mm		80		
QKRYP5 x40ZnTX	Screw- Schraube- Vis- Vite- Tornillo- 5x40mm		8		
QKRYP 5x60Zn	Screw- Schraube- Vis- Vite- Tornillo- 5x60mm ZnY		16		
QLY-A CMAS33	Window fittings- Fenstergriff- Poigne de la fenêtre- Maniglia finestra- Manilla- QLY-ACMAS33		2		
QLY-AC MAS221	Window fittings- Fenstergriff- Poigne de la fenêtre- Maniglia finestra- Manilla- QLY-ACMAS221		2		
QLY-A CVG45Z	Window fittings- Fenstergriff- Poigne de la fenêtre- Maniglia finestra- Manilla- QLY-ACVG45Z		4		
	Object name FR44-5330				Page 4/6

Pos	SPECIFICATION-STÜCKLISTE-NOMENCLATURE-ELEMENTI-ESPECIFICACIÓN FR44-5330	Pcs	Profile (mm)	Length (mm)
TU51-6 P-7016	Door - Tür - Porte - Porta-Puerta 1572x1974 	1		
EL21 5-1-1	Door jamb- Türpfosten- Montant de porte- Stipite della porta- Jamba de la puerta EL215-1 	1		1974
EL21 5-2-1	Door jamb- Türpfosten- Montant de porte- Stipite della porta- Jamba de la puerta EL215-2 	1		1572
EL21 5-4-1	Door jamb- Türpfosten- Montant de porte- Stipite della porta- Jamba de la puerta EL215-4 	1		1974
MC155-1	Door threshold slat- Türschwelleleiste- Lame de seuil de porte- Listello soglia porta- Listón de umbral de puerta MC155 	1		726
MC155-2	Door threshold slat- Türschwelleleiste- Lame de seuil de porte- Listello soglia porta- Listón de umbral de puerta MC155 	1		721
MC156-1	Door threshold slat- Türschwelleleiste- Lame de seuil de porte- Listello soglia porta- Listón de umbral de puerta MC156 	1		726
MC156-2	Door threshold slat- Türschwelleleiste- Lame de seuil de porte- Listello soglia porta- Listón de umbral de puerta MC156 	1		721
EL092-1	Door threshold- Türschwelle- Seuil de porte- Soglia della porta- Umbral de la puerta EL092 	1		1498
Sis1-3	Side slat- Randleiste- Baguette en bordure- Listón de borde- Listello bordo 	4	19x70	2100
Sis2-2	Side slat- Randleiste- Baguette en bordure- Listón de borde- Listello bordo 	2	19x95	1850
Sis4-3	Side slat- Randleiste- Baguette en bordure- Listón de borde- Listello bordo 	1	19x45	1572
Sis4-4	Side slat- Randleiste- Baguette en bordure- Listón de borde- Listello bordo 	2	19x45	1993
WG4-1	Water gutter- Wasserleiste- Rejet d'eau- Protección de lluvia- Protezione dalla pioggia- QP4.0x29x...HA 	1		1572
QPOKK 5x12MU	Bolt -Schloss-schraube -Boulon- Bullone- Perno- 5x12mm MU 	2		
QLY- ACAW585	Cylinder- Zylinderschloss- Serrure a mortaiser- Serratura a cilindro- Bombin- QLY-ACAW585 	1		
QPL20x1 00x2PET	Detail- Detail- Detail- Dettaglio- Detalle- 2mm 	11		
QPL20x1 00x3PET	Detail- Detail- Detail- Dettaglio- Detalle- 3mm 	11		
QLY-A CEL011	Door fittings- Türbeschlag- Ferrure- Ferramenta porta- Manilla (puerta)- QLY-ACEL011 	2		
QLY-A CEL035PL	Door fittings- Türbeschlag- Ferrure- Ferramenta porta- Manilla (puerta)- QLY-ACEL035PL 	2		



5290

AR2

AR3

AR3

AR1

AR3

AR3

AR2

634

574

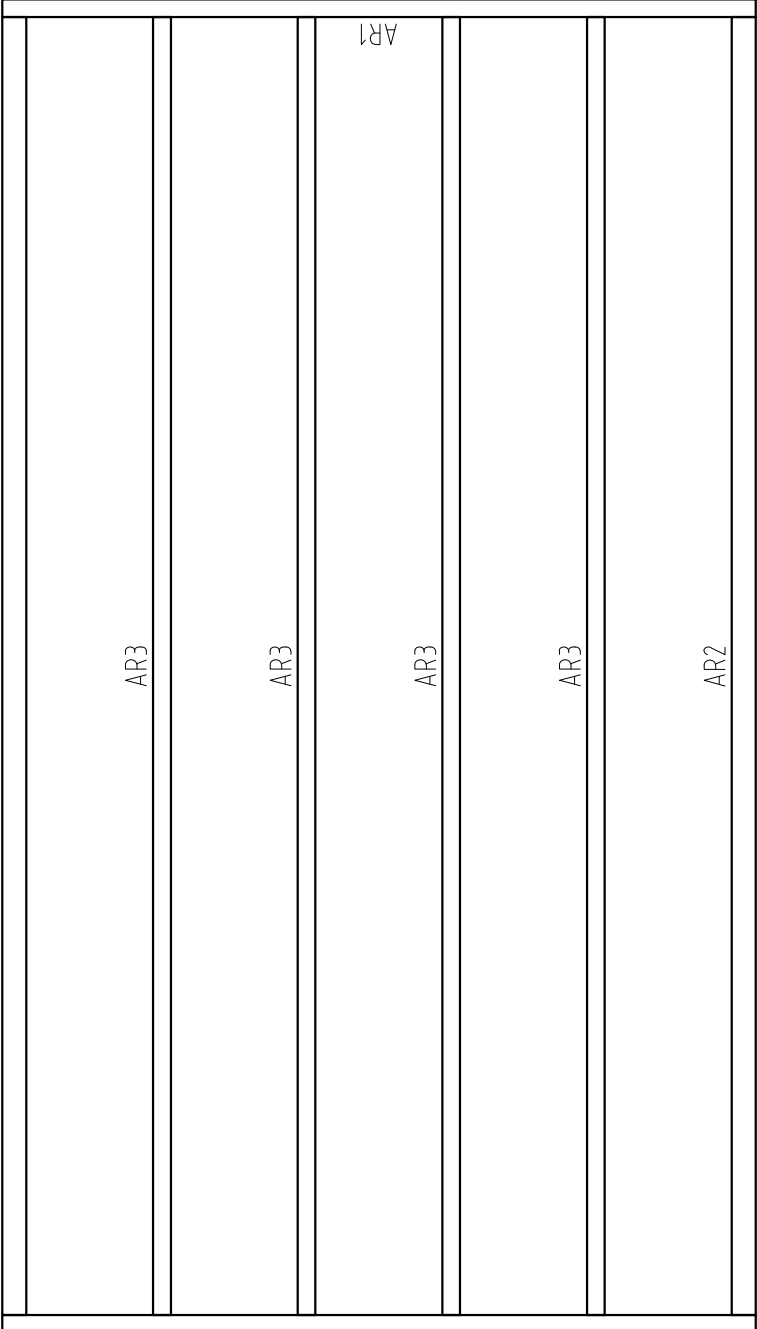
AR1

574

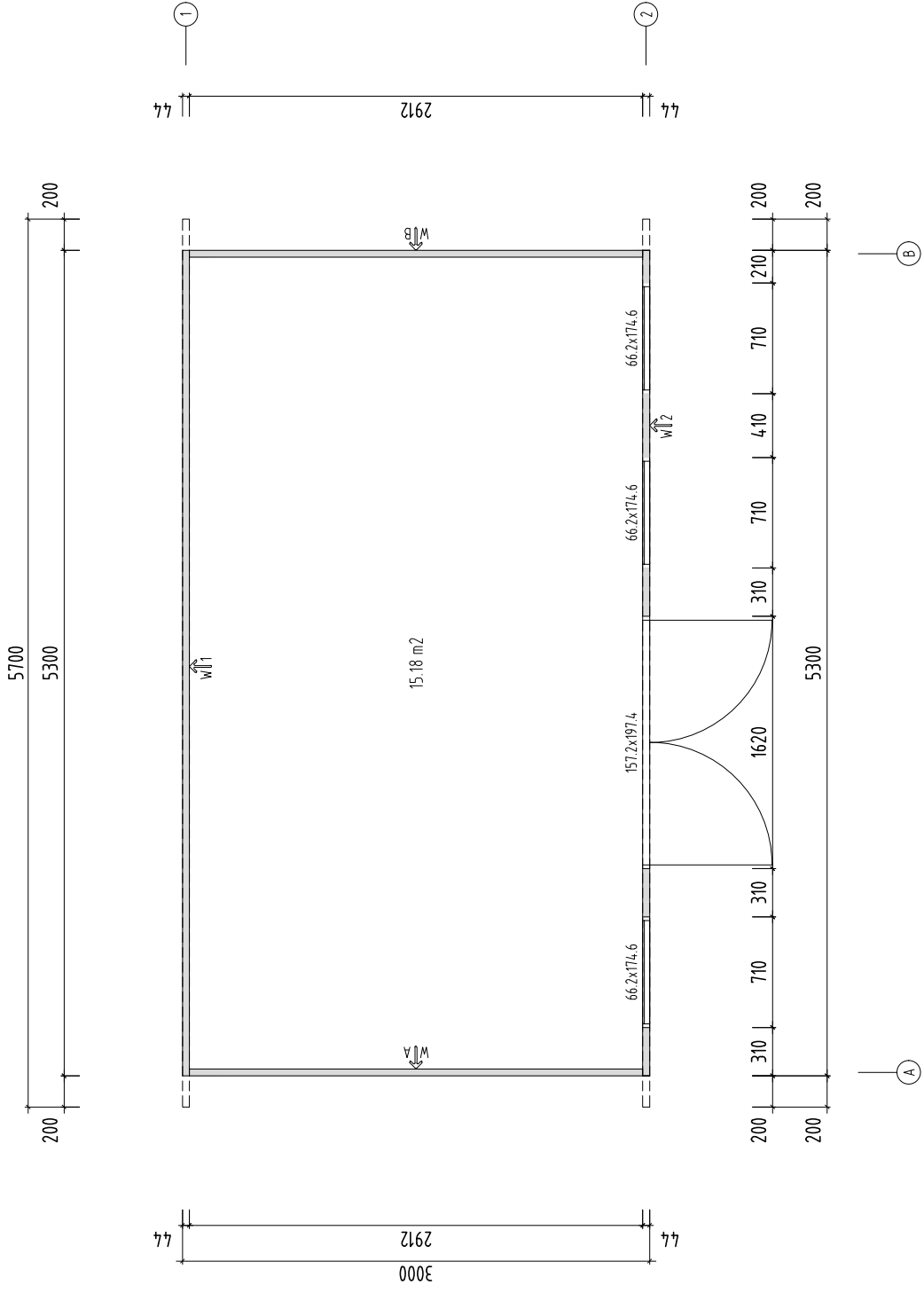
574

634

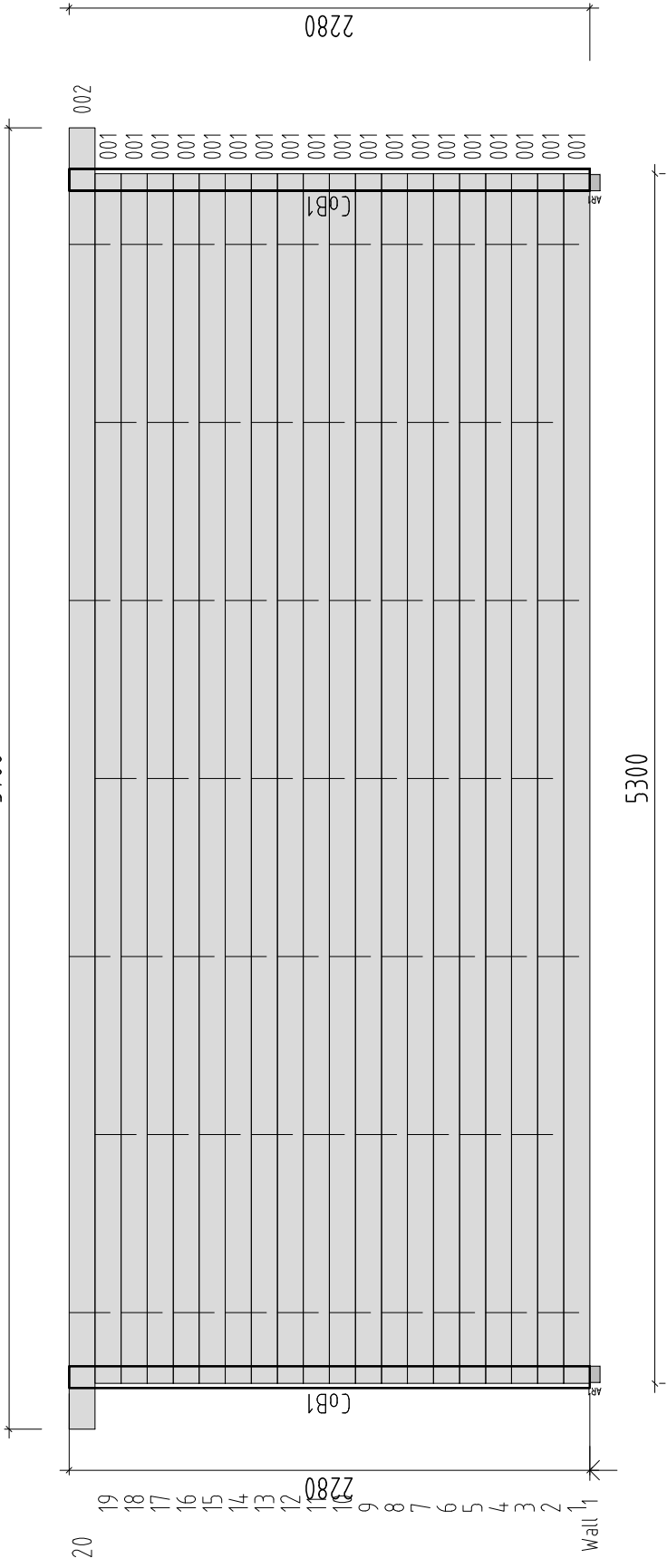
2990



H = 1,500 m
TOTAL: 15,18 m²



5700



5300

2280

002

001

001

001

001

001

001

001

001

001

001

001

001

001

001

001

001

001

001

001

001

001

001

001

001

001

001

001

001

001

001

001

001

001

001

001

001

Cob1

Cob1

20

19

18

17

16

15

14

13

12

11

10

9

8

7

6

5

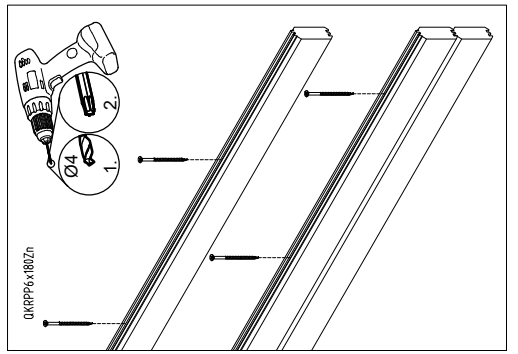
4

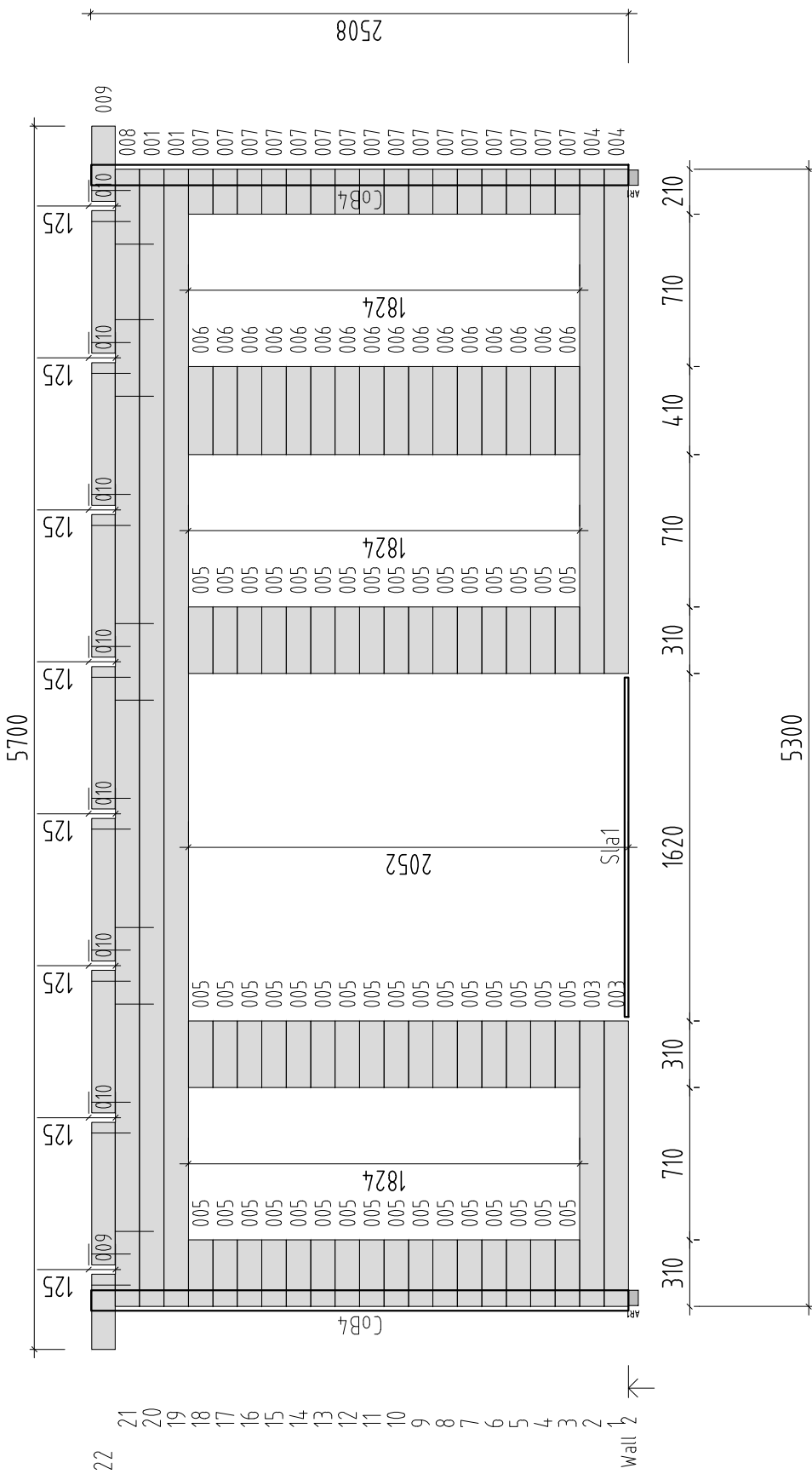
3

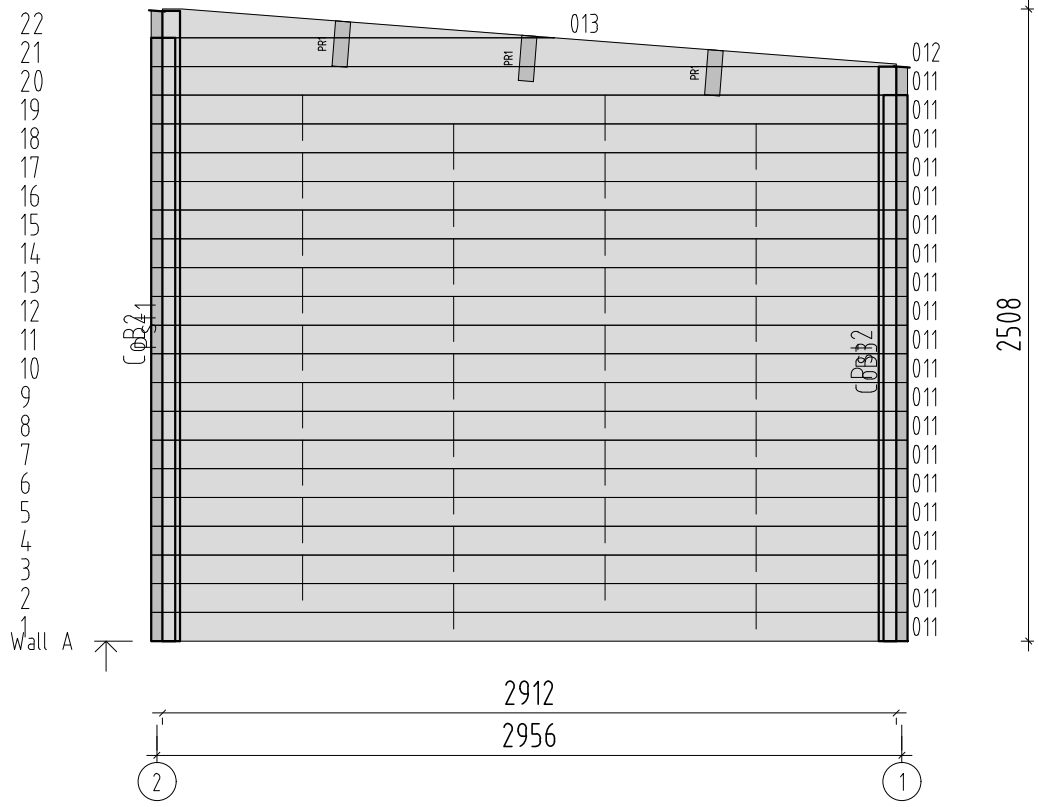
2

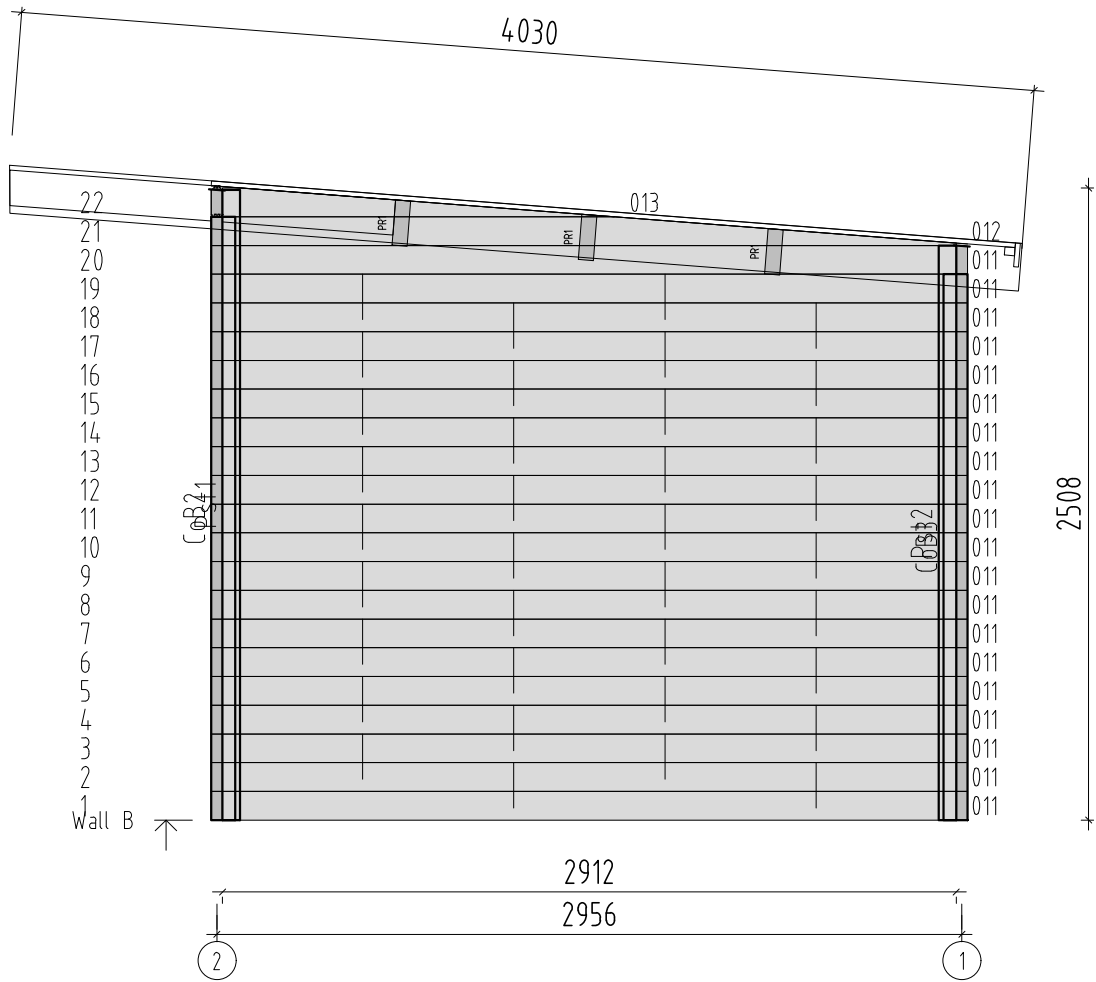
Wall 1

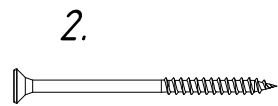
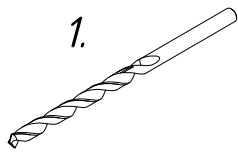
2280



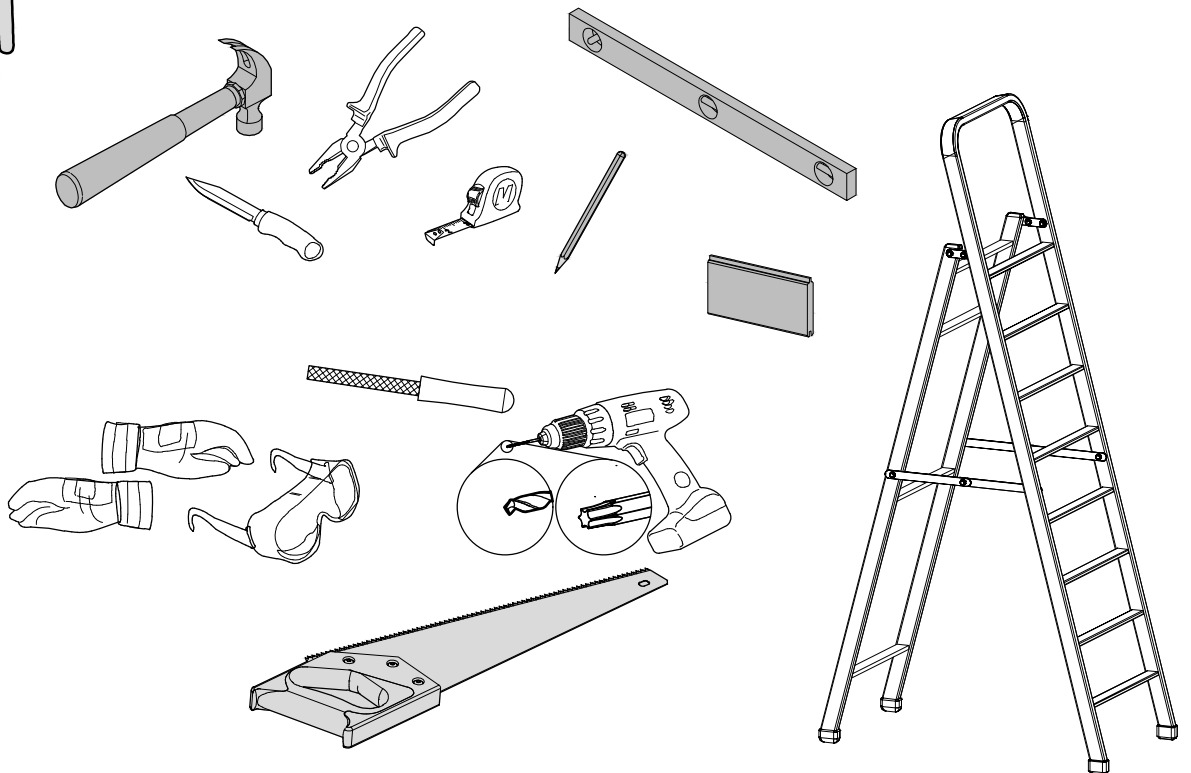
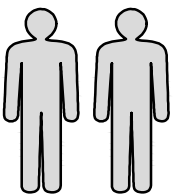
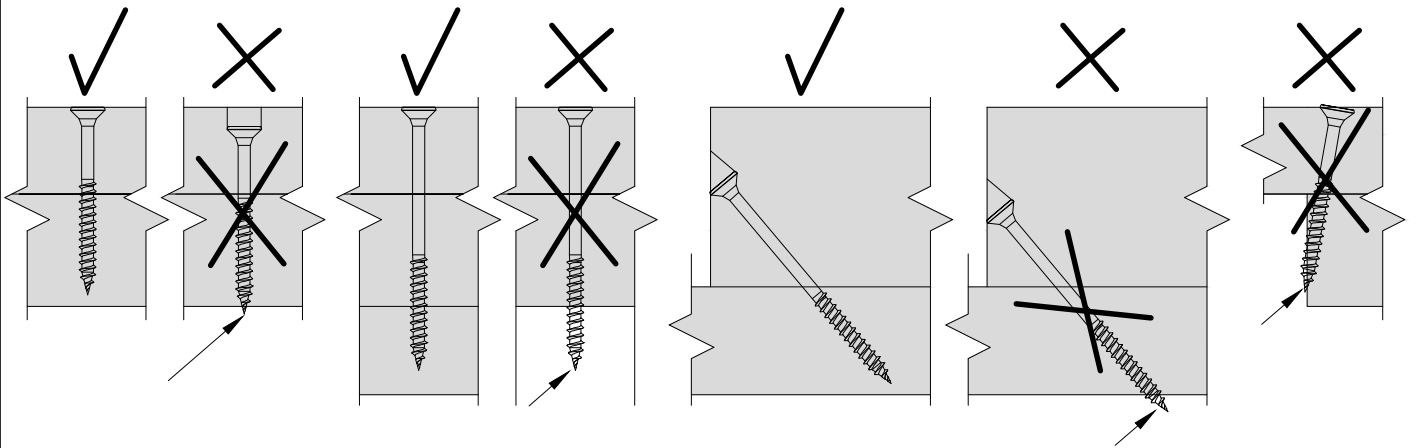






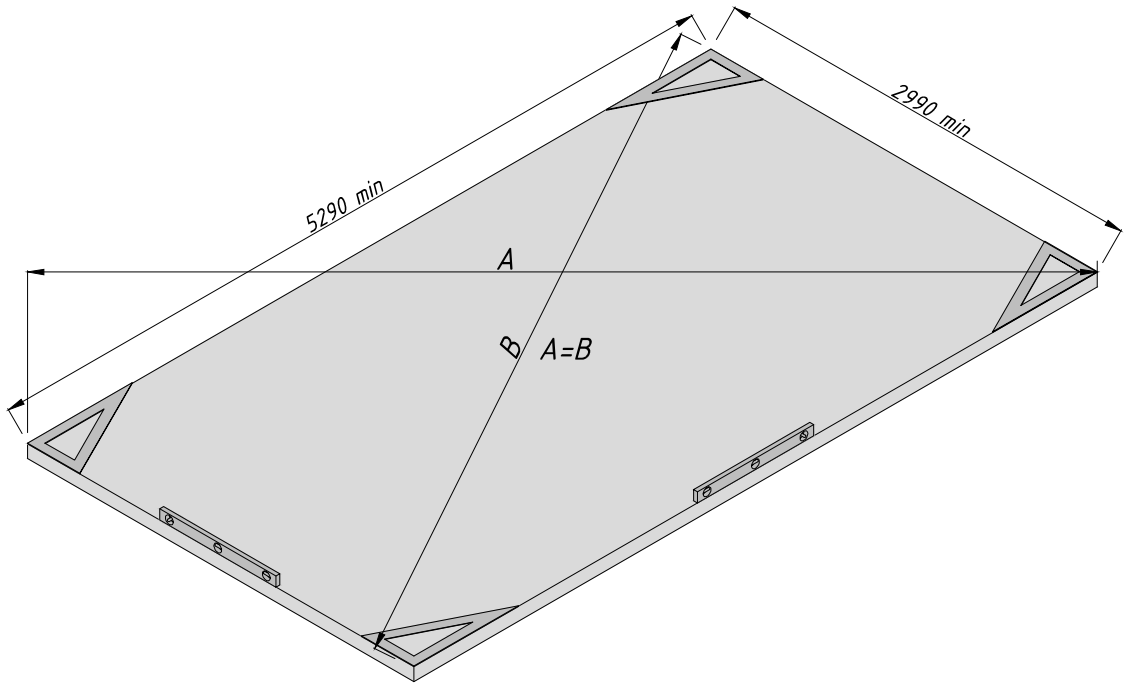
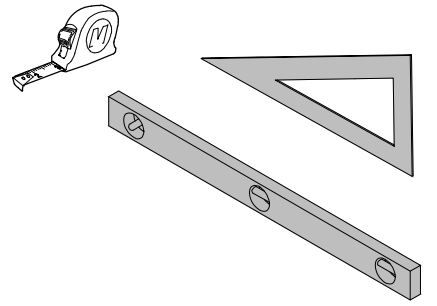


$\phi 1,5\text{mm}$	$\phi 3,0...4,0$
$\phi 2,0\text{mm}$	$\phi 4,5$
$\phi 3,0\text{mm}$	$\phi 5,0$
$\phi 4,0\text{mm}$	$\phi 6,0$
$\phi 5,0\text{mm}$	$\phi 6,0...8,0$
$\phi 6,0\text{mm}$	$\phi 10,0...12,0$

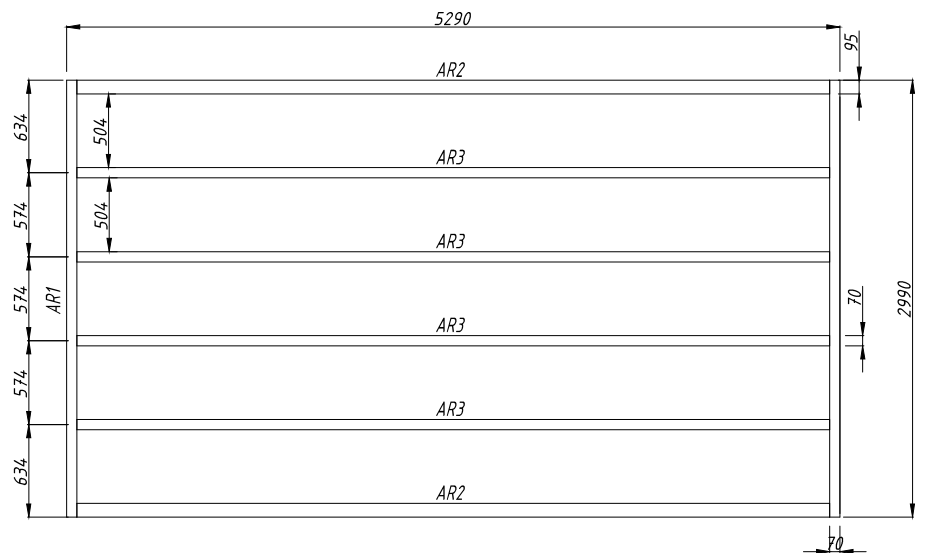
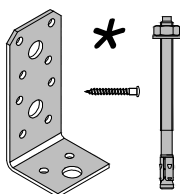
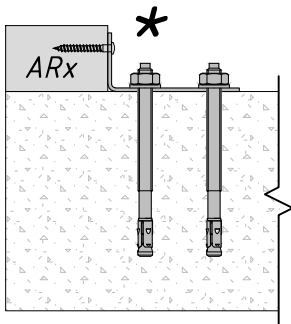
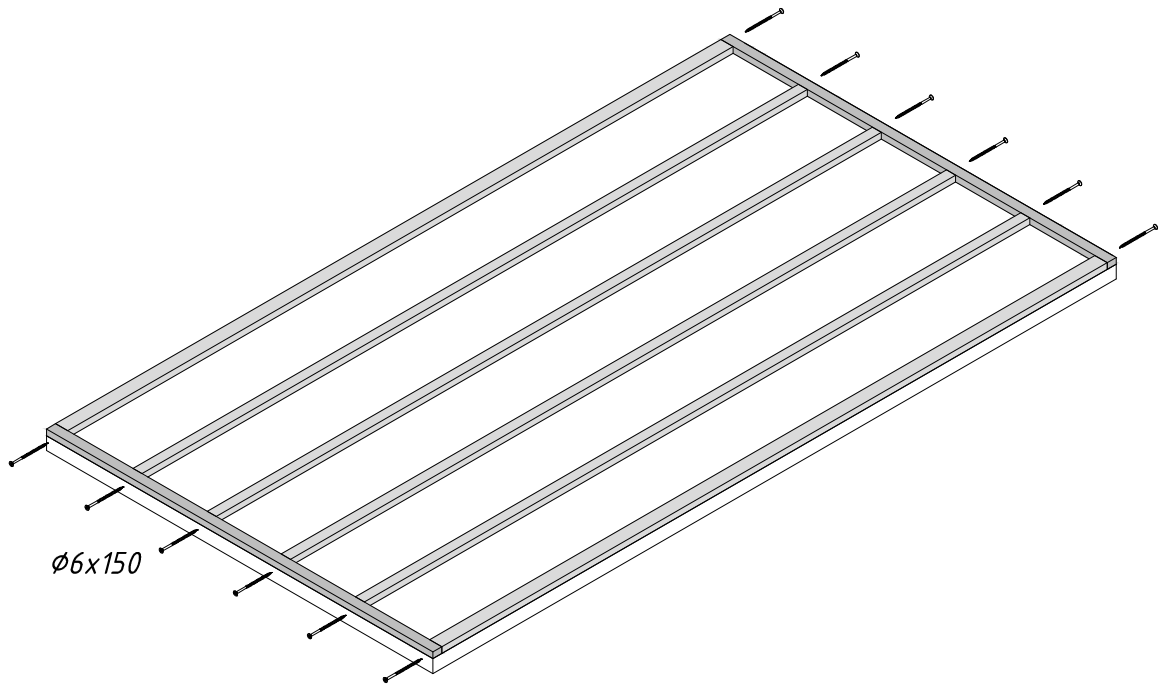
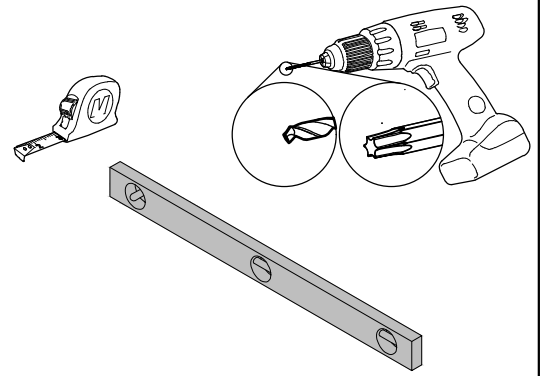


ENG	-	<i>Not included</i>
GER	-	<i>Nicht enthalten</i>
FR	-	<i>Non inclus</i>
ES	-	<i>No incluso</i>
IT	-	<i>Non incluso</i>
NO	-	<i>Ikke inkludert</i>
SWE	-	<i>Ingår inte</i>
FIN	-	<i>Ei sisälly hintaan</i>
DEN	-	<i>Ikke inkluderet</i>
NED	-	<i>Niet inbegrepen</i>
POR	-	<i>Não incluído</i>
CZ	-	<i>Není zahrnuto</i>
POL	-	<i>Nie wliczone</i>
LIT	-	<i>Neįtraukta</i>
LAT	-	<i>Nav iekļauts</i>
RUS	-	<i>Не включено</i>
EST	-	<i>Ei sisaldu komplektis</i>

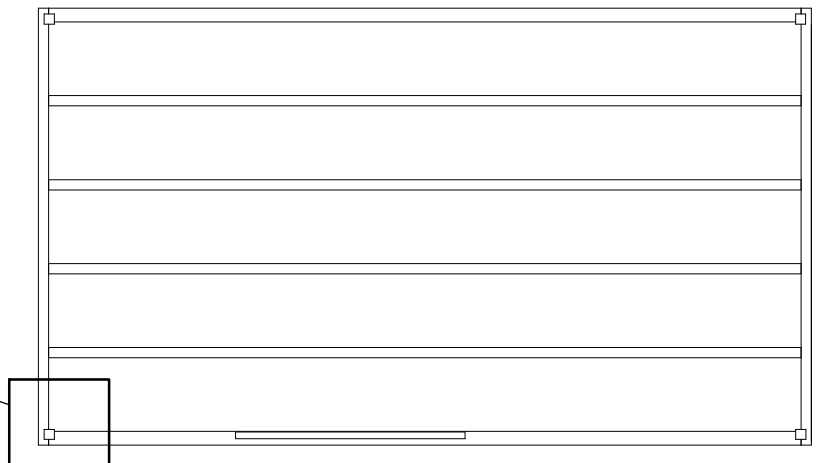
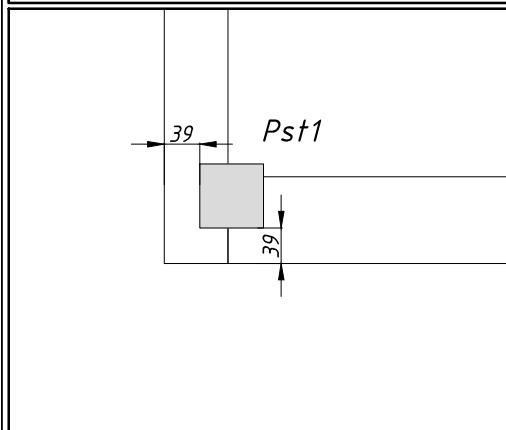
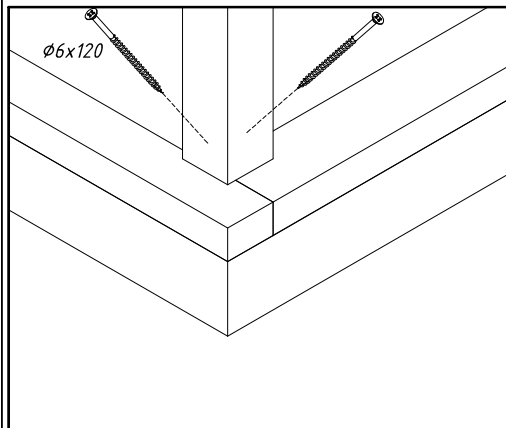
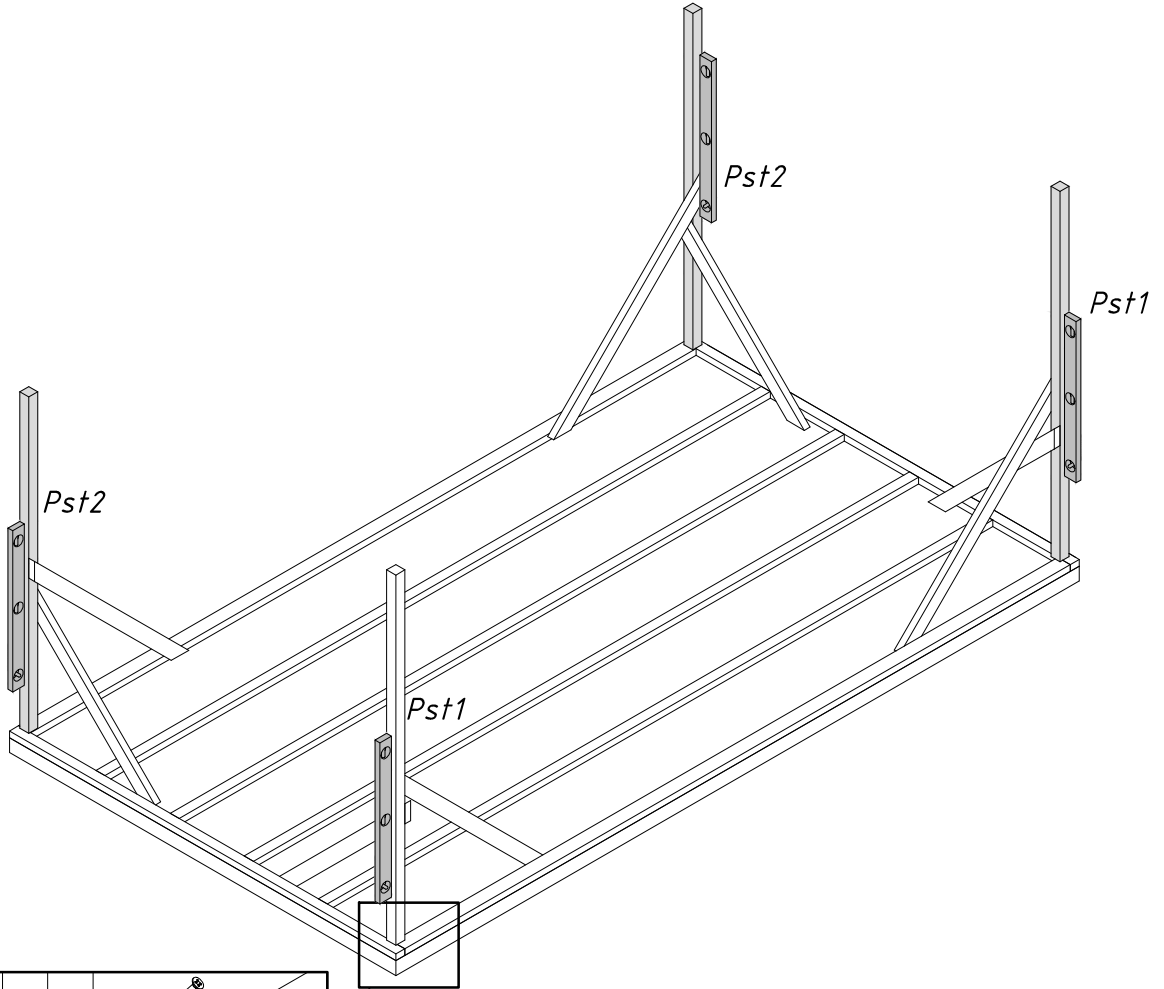
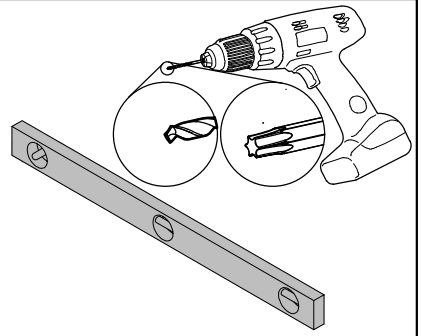
ENG	-	<i>Separate manual</i>
GER	-	<i>Separates Handbuch</i>
FR	-	<i>Manuel séparé</i>
ES	-	<i>Manual separado</i>
IT	-	<i>Manuale separato</i>
NO	-	<i>Separat manual</i>
SWE	-	<i>Separat manual</i>
FIN	-	<i>Erillinen käyttöohje</i>
DEN	-	<i>Separat manual</i>
NED	-	<i>Aparte handleiding</i>
POR	-	<i>Manual separado</i>
CZ	-	<i>Samostatný manuál</i>
POL	-	<i>Osobna instrukcja</i>
LIT	-	<i>Atskiras vadovas</i>
LAT	-	<i>Atsevišķa rokasgrāmata</i>
RUS	-	<i>Отдельное руководство</i>
EST	-	<i>Eraldi juhend</i>



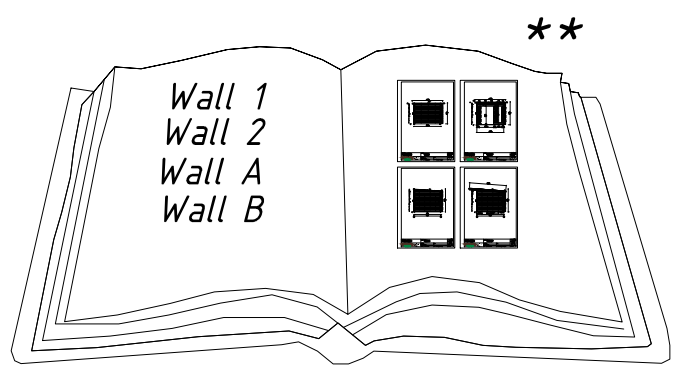
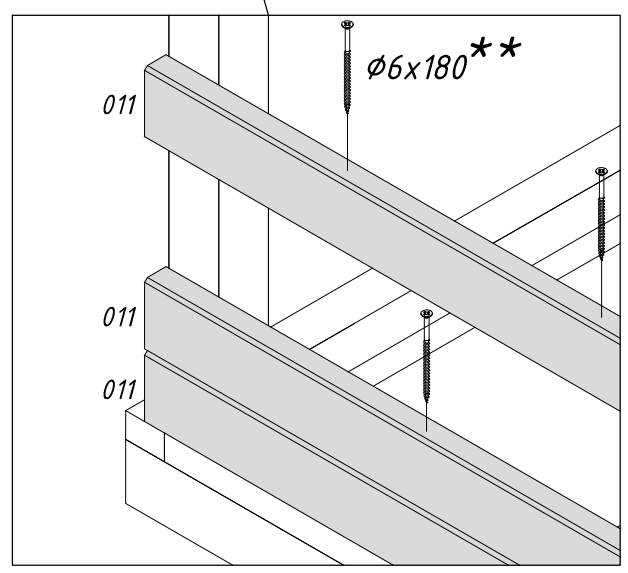
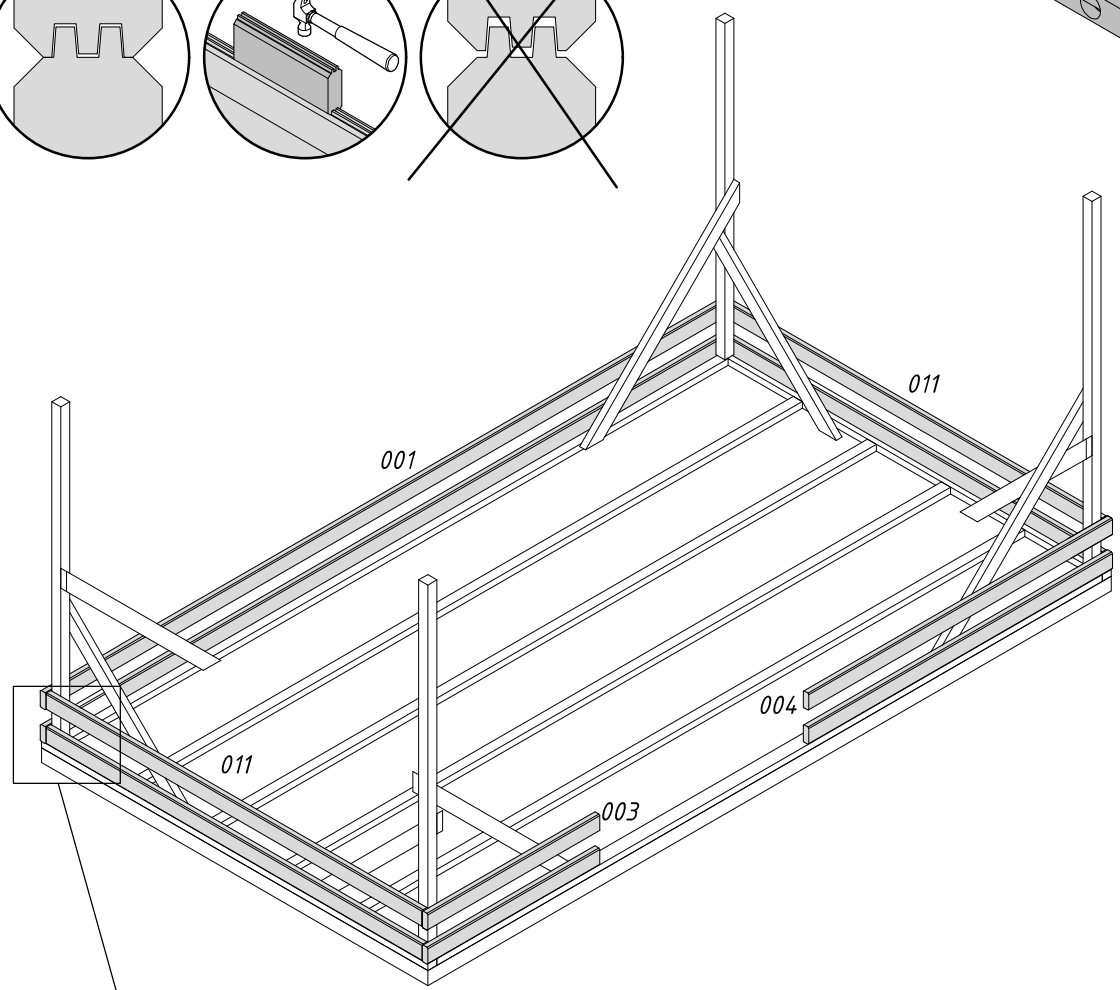
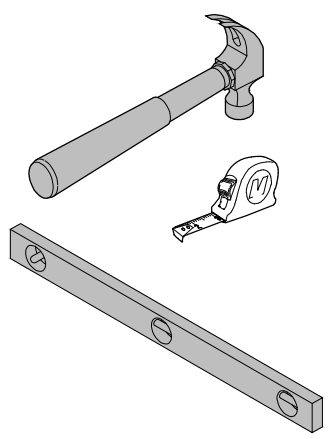
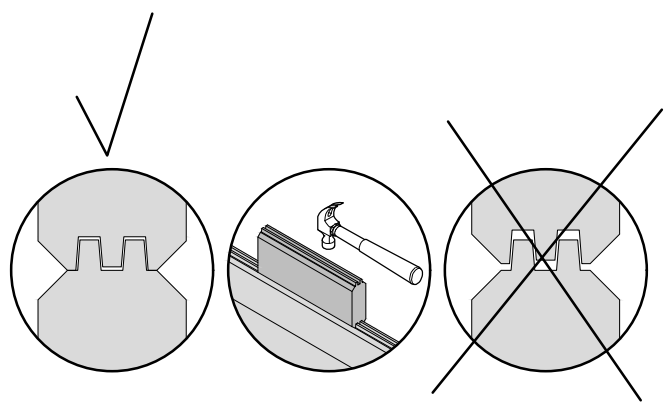
- AR1 x2
- AR2 x2
- AR3 x4
- Ø6x150 x12



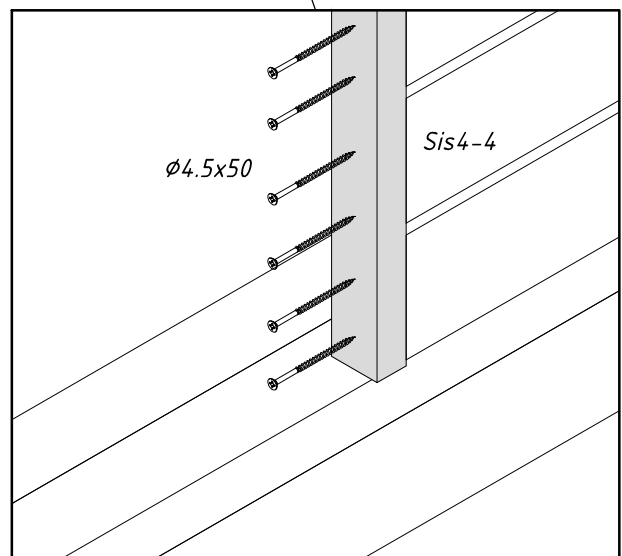
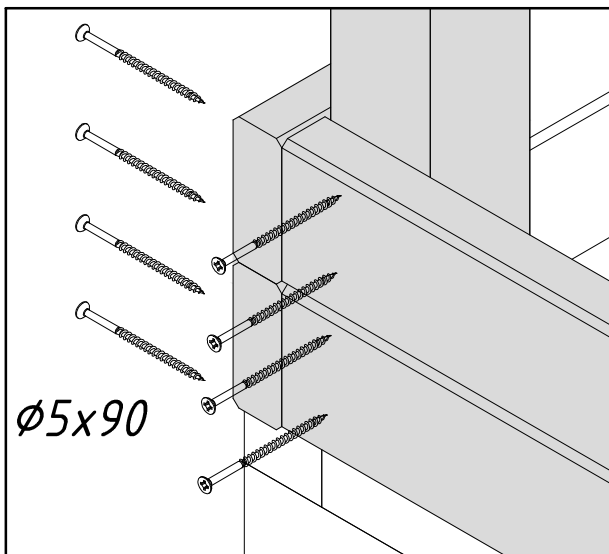
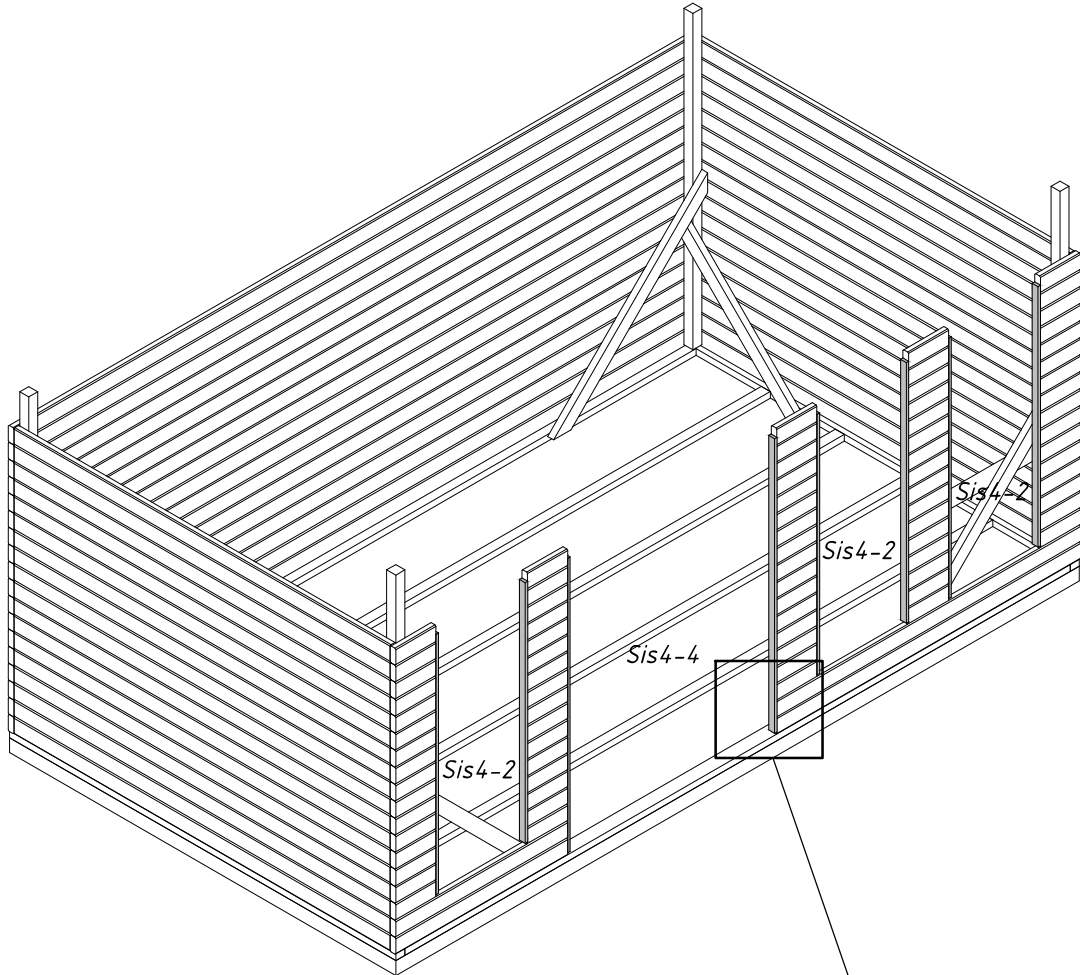
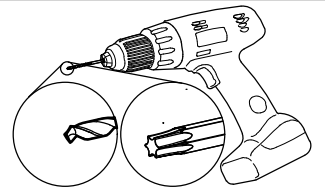
Pst1 x2
Pst1 x2
Ø6x120 x8



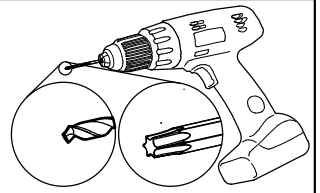
$\phi 6 \times 180$ x170



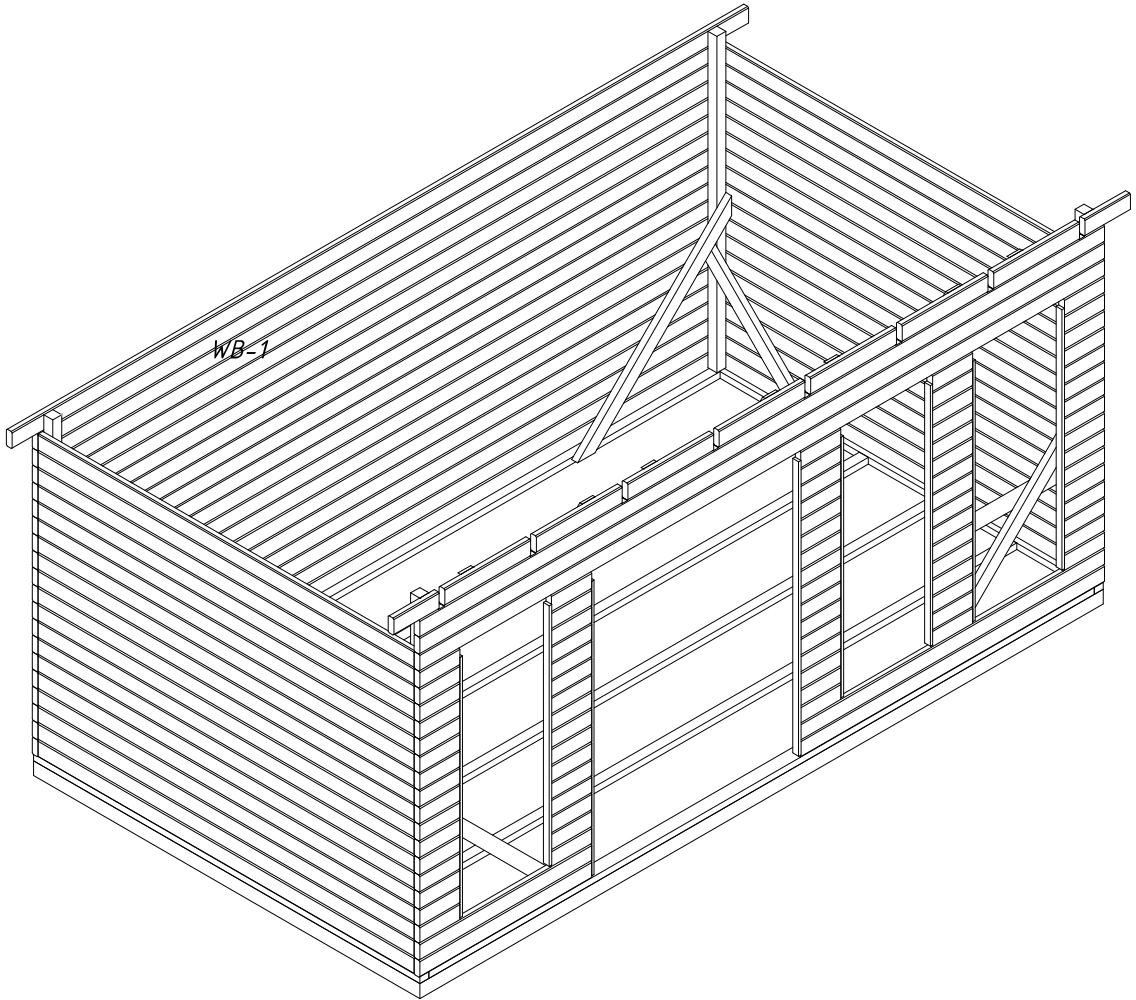
- Sis4-2 x6
- Sis4-4 x2
- Ø5x90 x316
- Ø4,5x50 x264



WA-1 x1
WB-1 x1
Ø5x90 x16

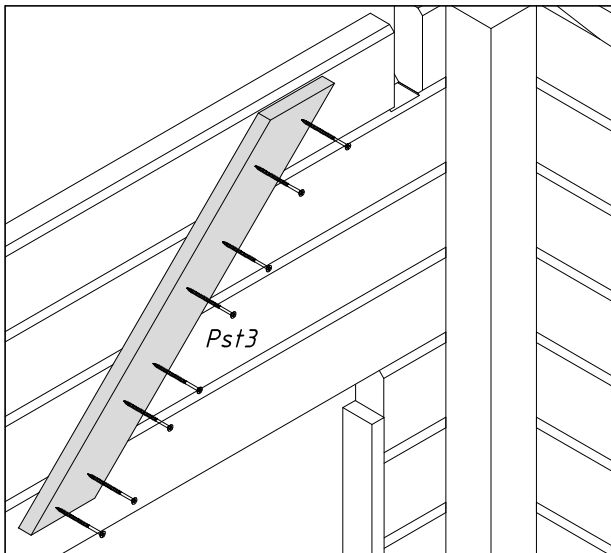
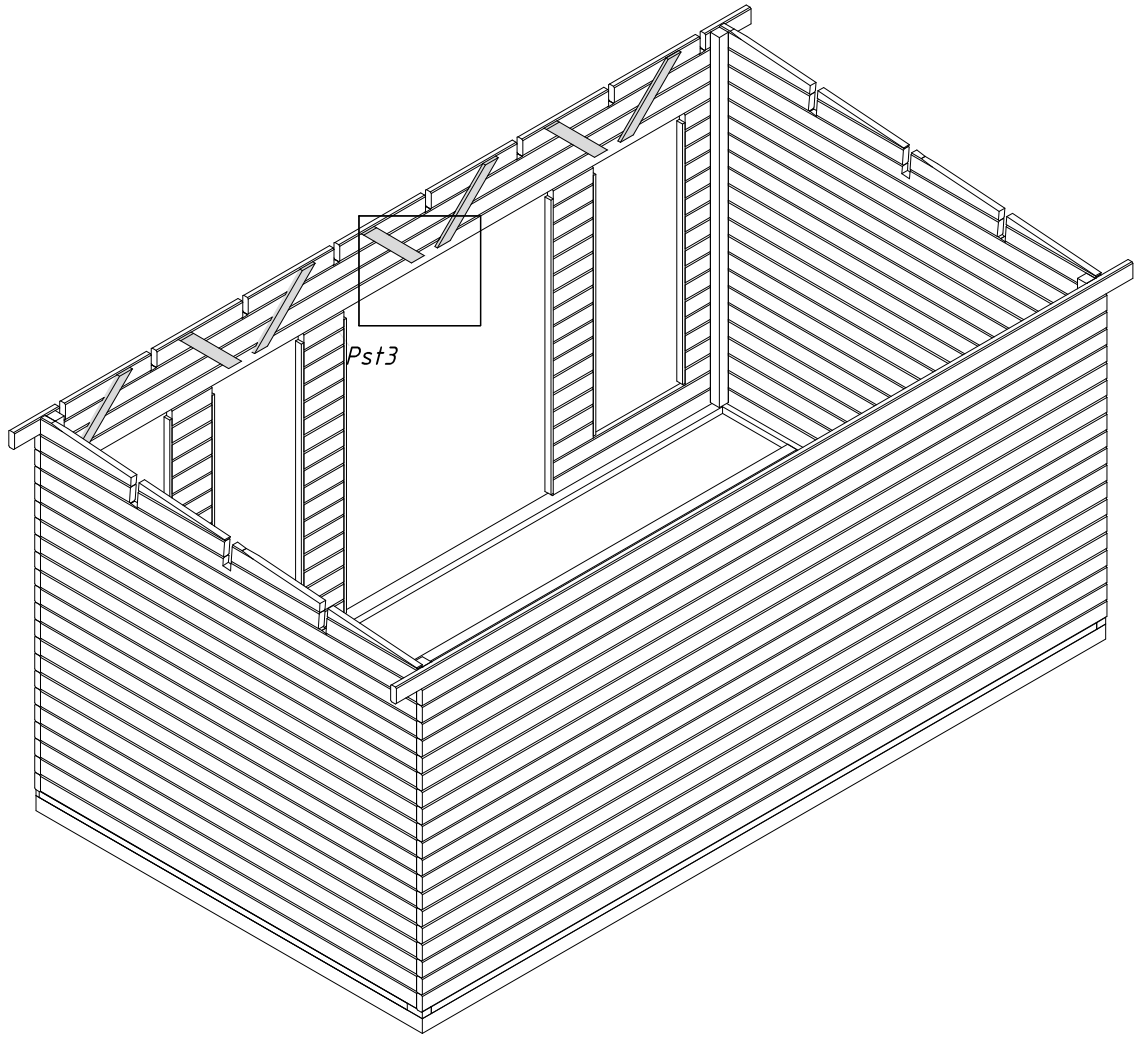
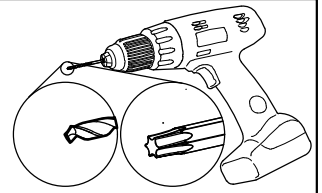


WB-1

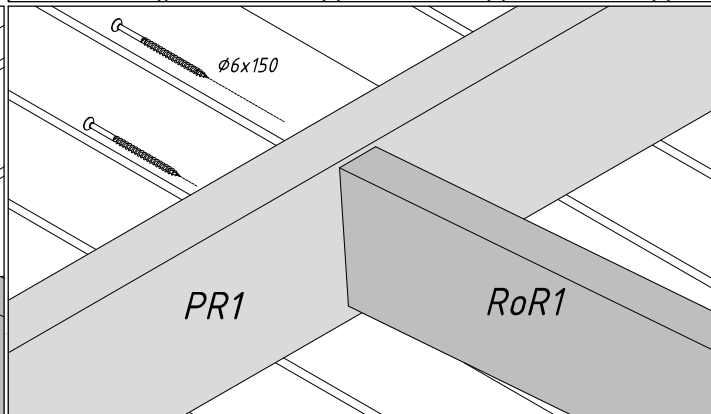
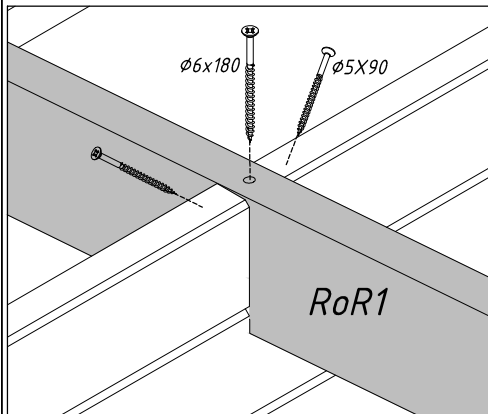
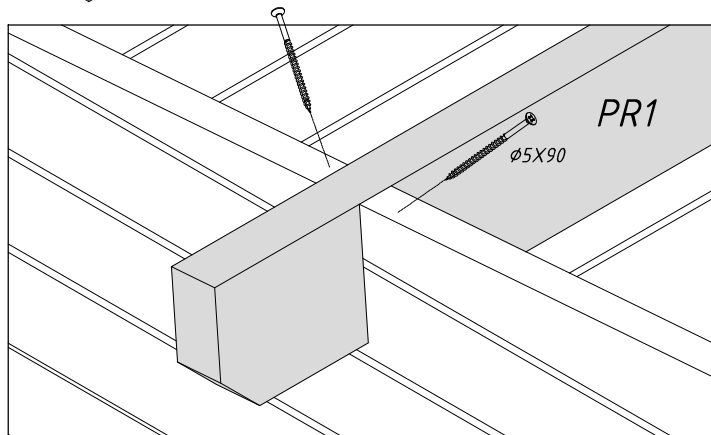
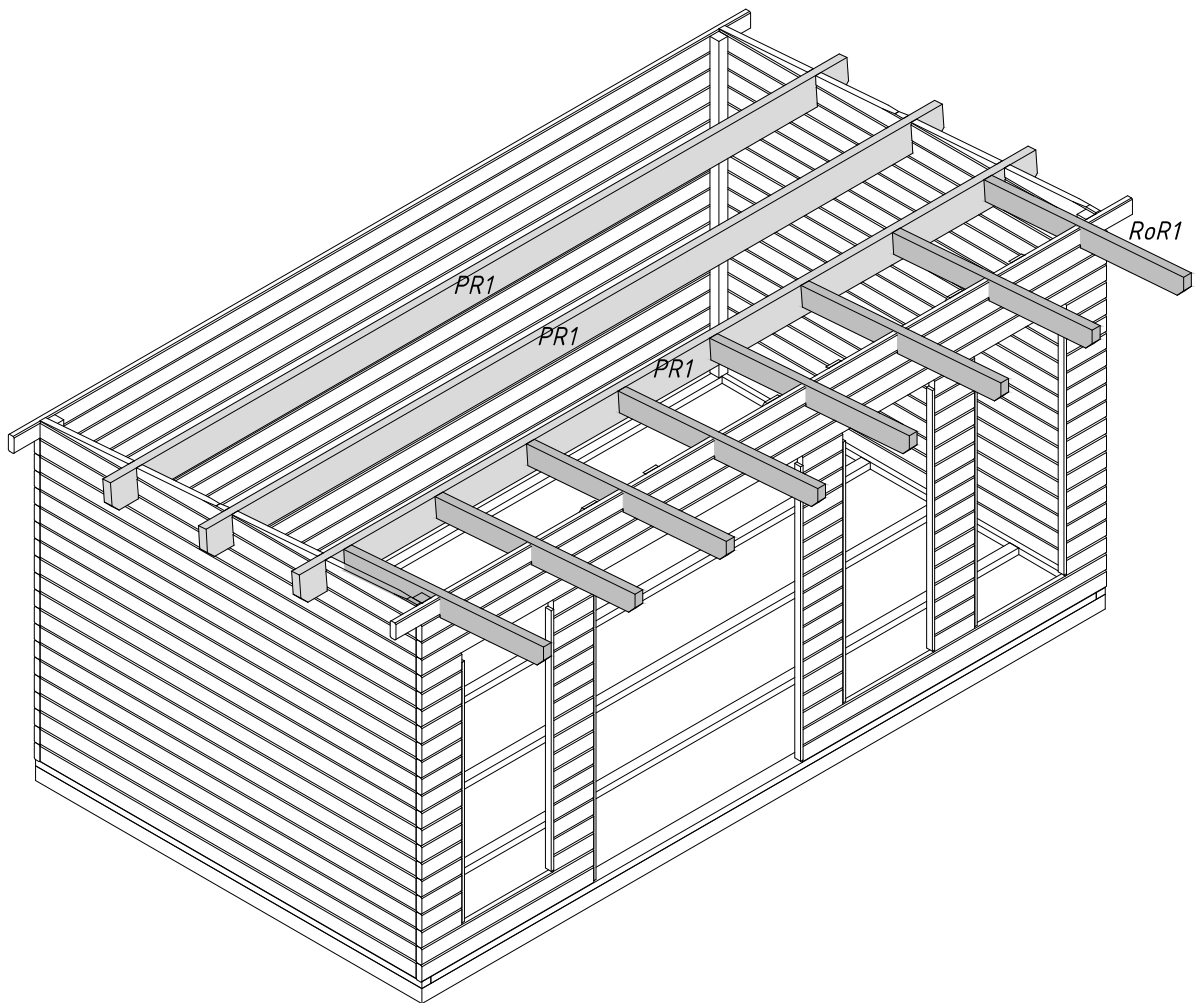
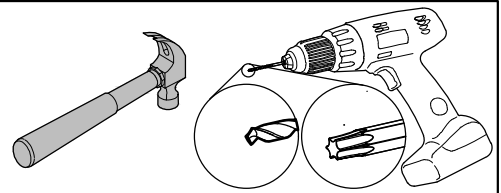


Pst3
Ø4,5x50

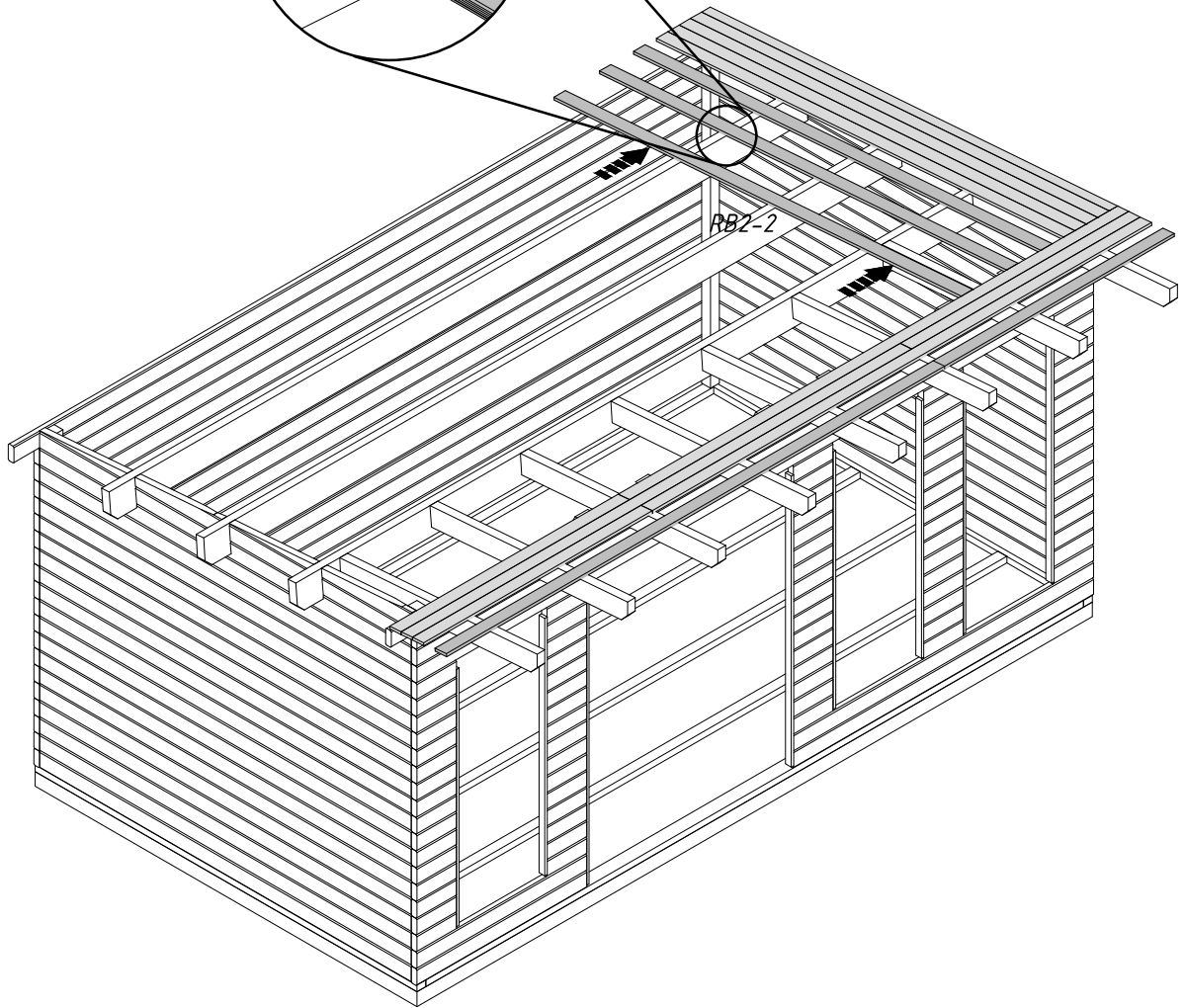
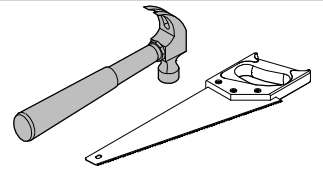
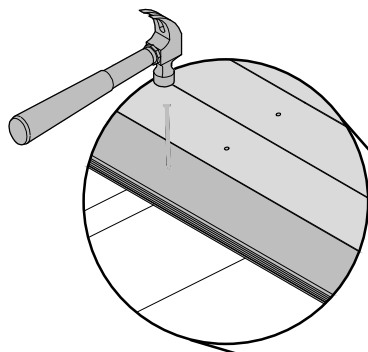
x7
x56



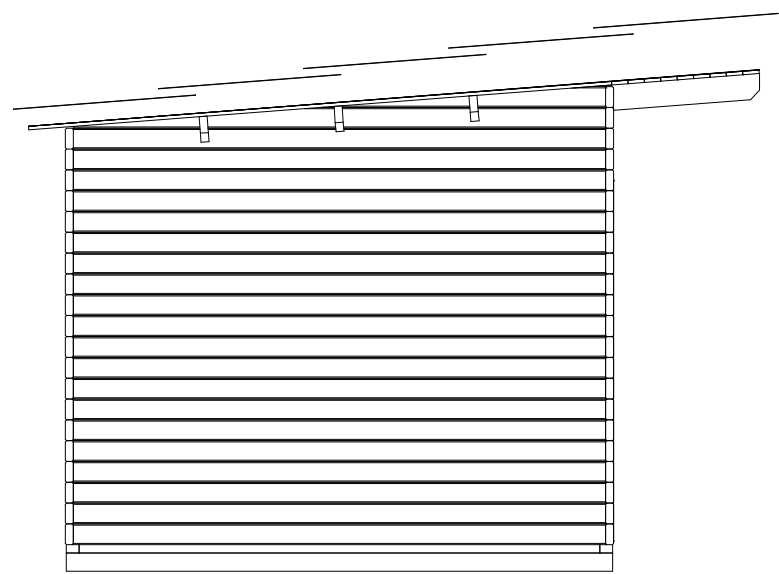
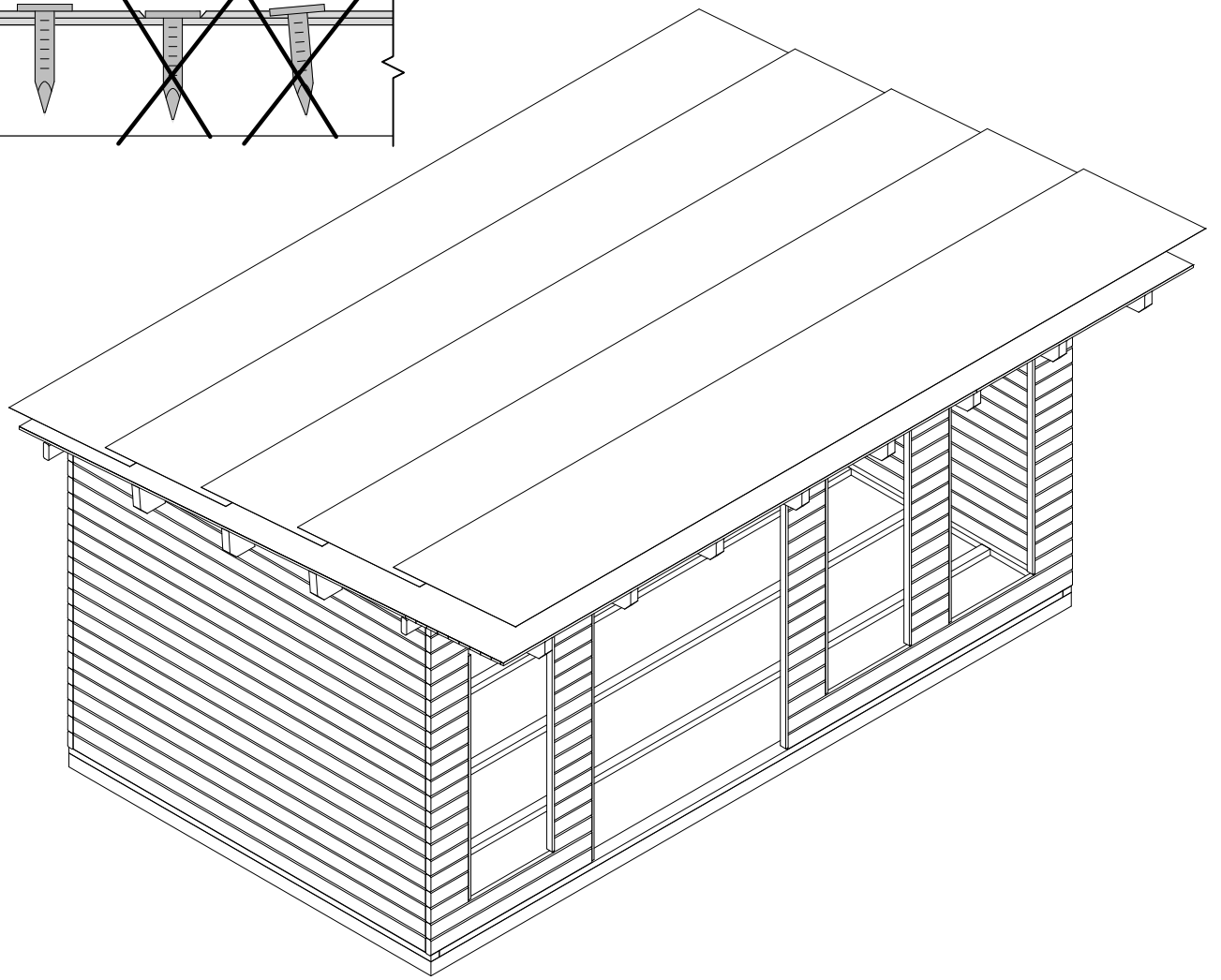
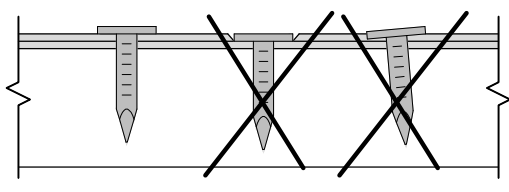
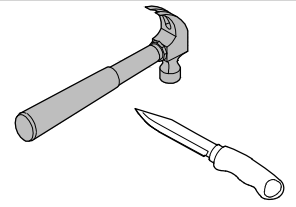
- PR1 x3
- RoR1 x8
- Ø5x90 x28
- Ø6x150 x16
- Ø6x180 x8



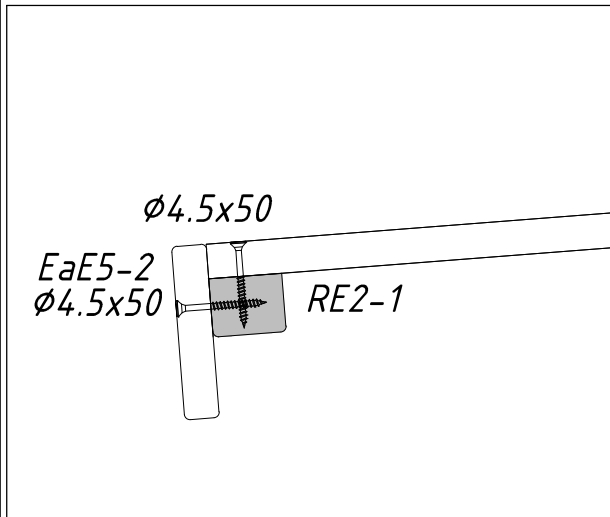
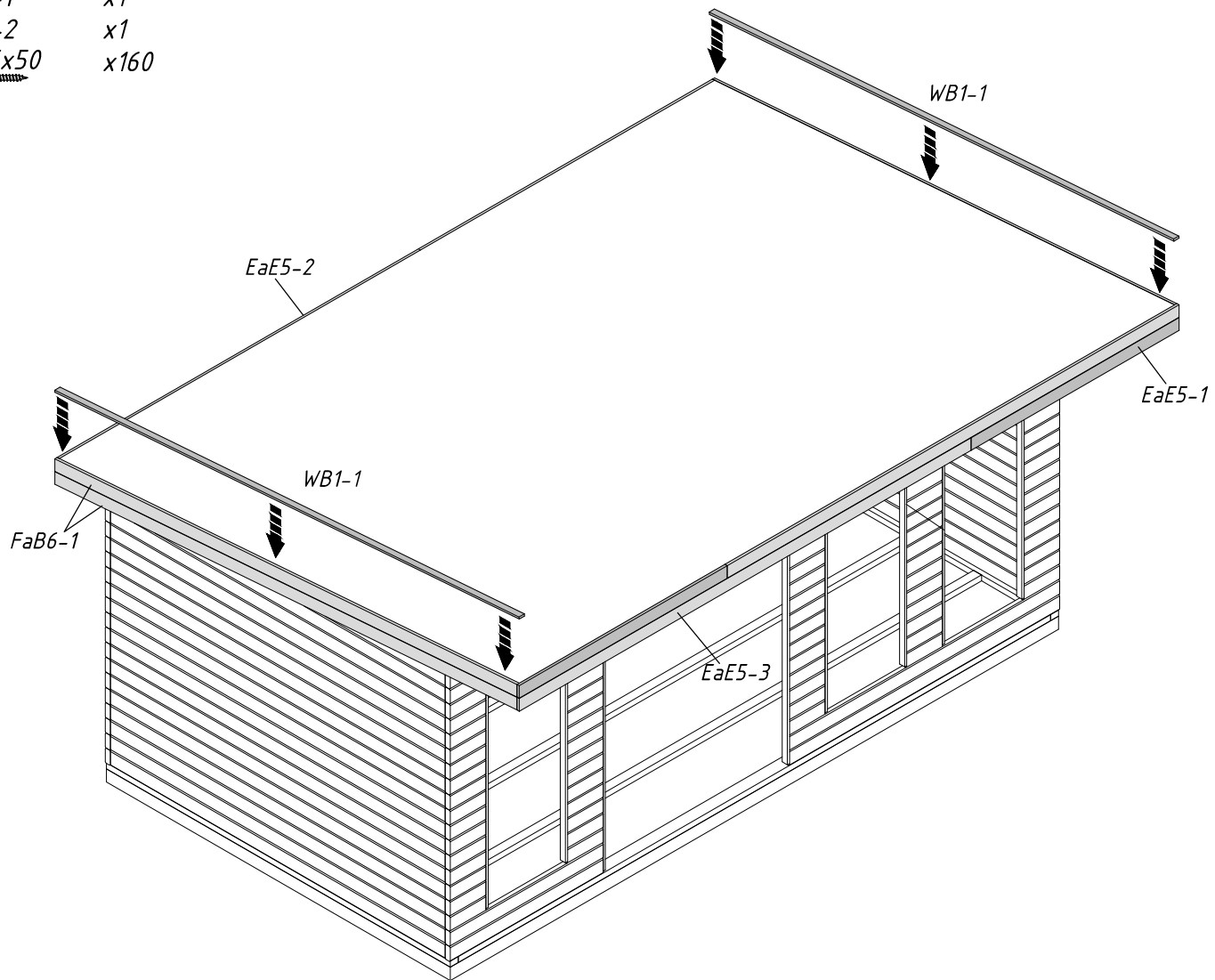
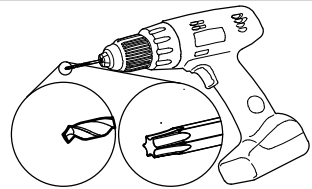
RB2-1 x9
RB2-2 x65
RB2-2 x9
φ2,2x50 x325



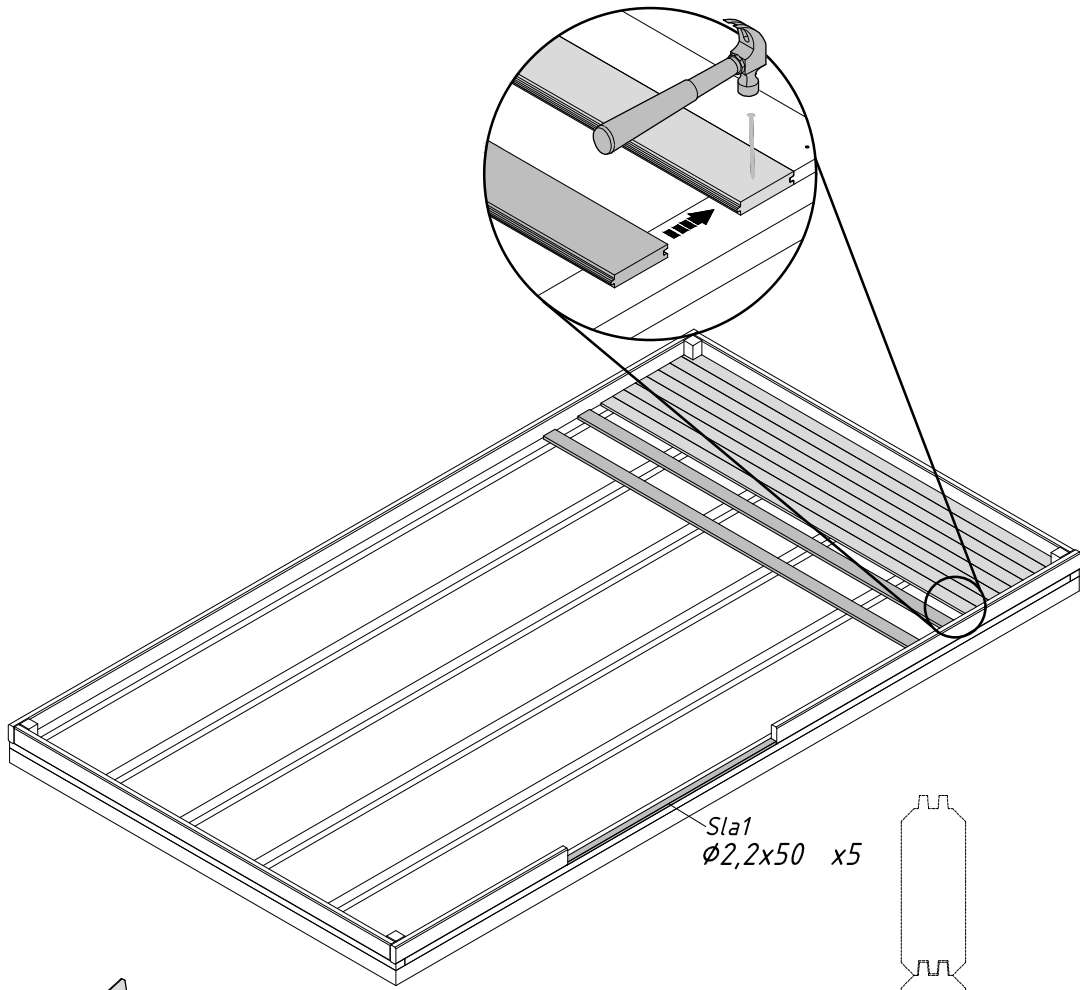
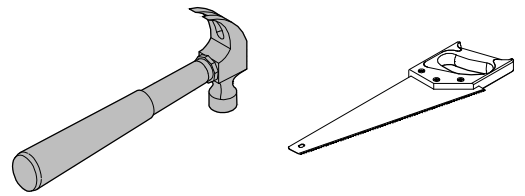
≈3600 x5*
φ2x15 x200*



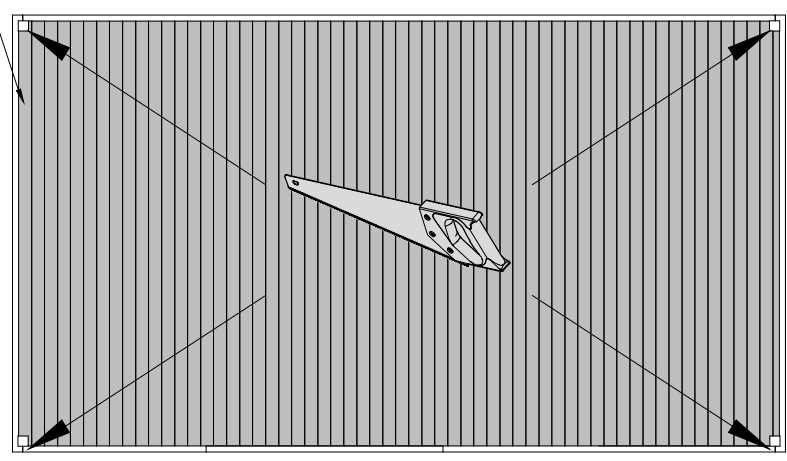
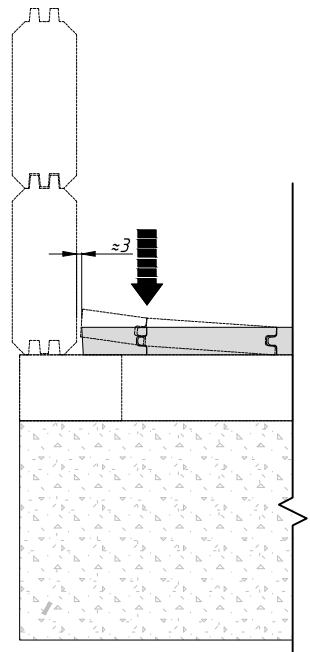
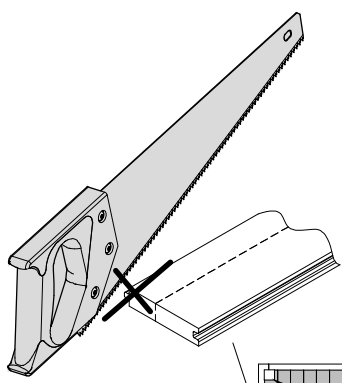
- WB1-1 x2
- FaB6-1 x4
- EaE5-1 x2
- EaE5-2 x2
- EaE5-3 x2
- RE2-1 x1
- RE2-2 x1
- Ø4,5x50 x160



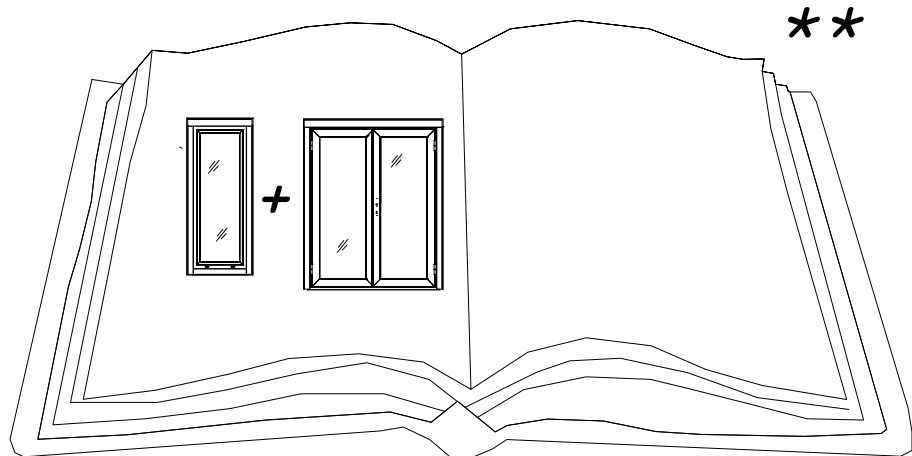
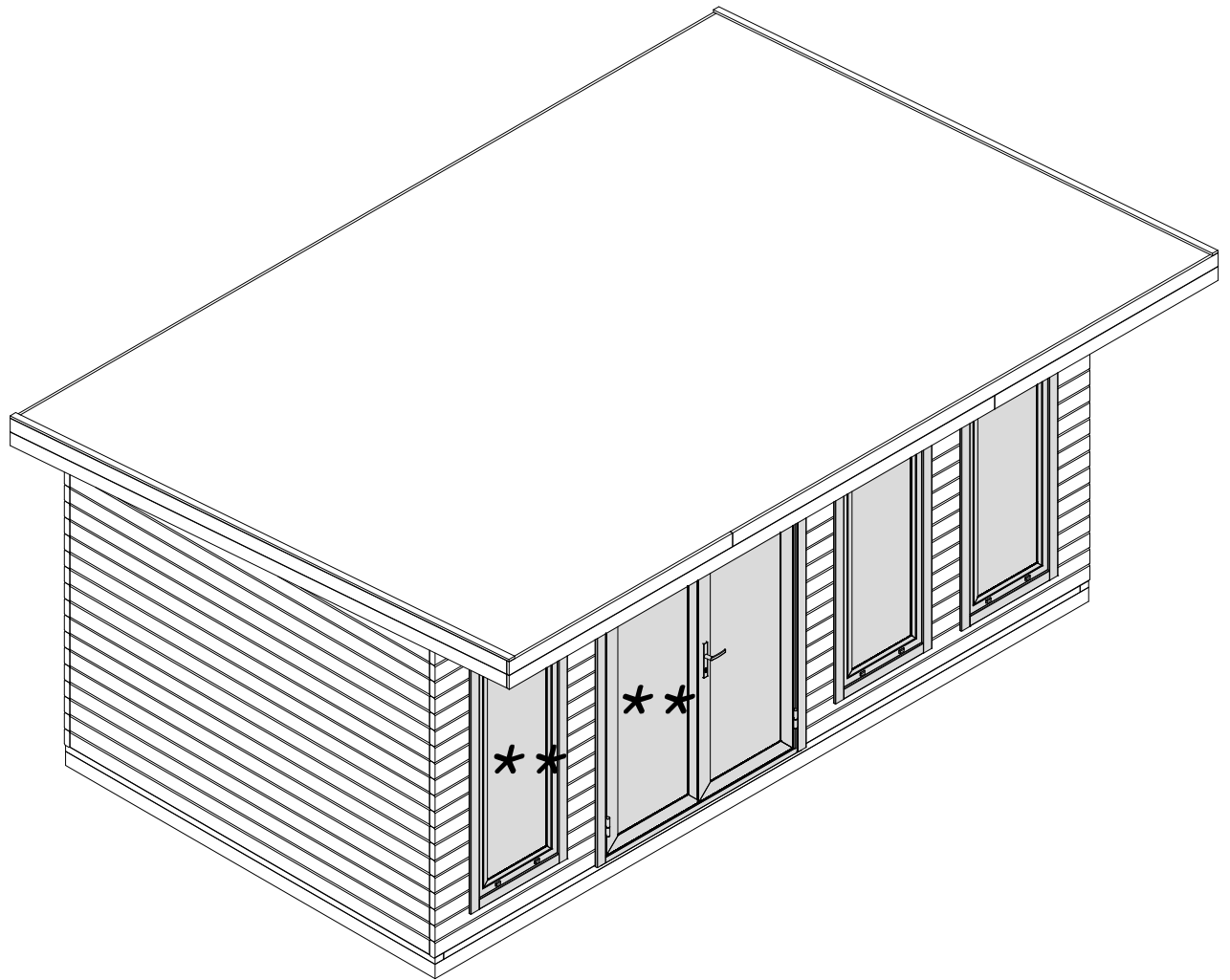
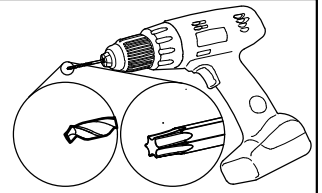
Sla1 x1
FB2-1 x59
Ø2,2x50 x354



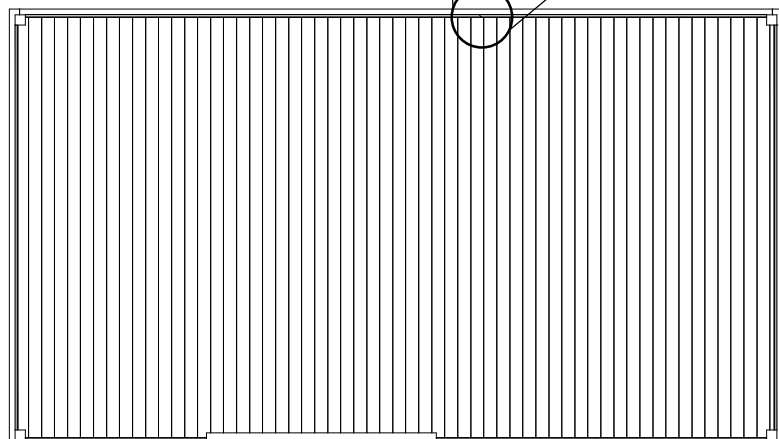
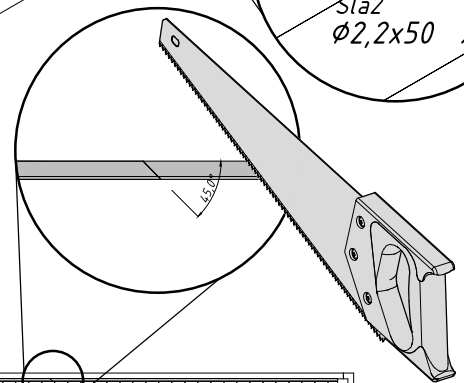
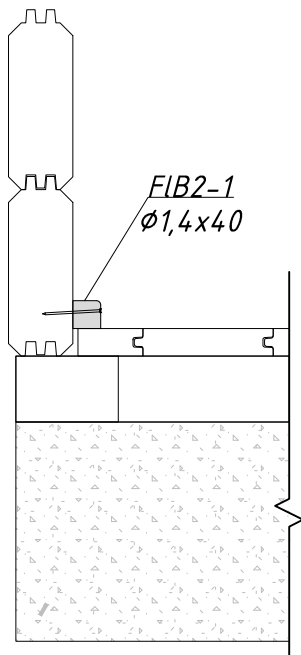
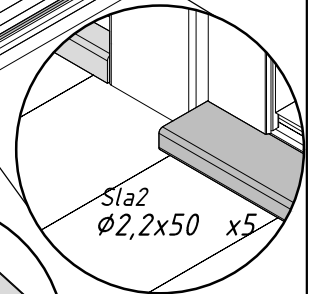
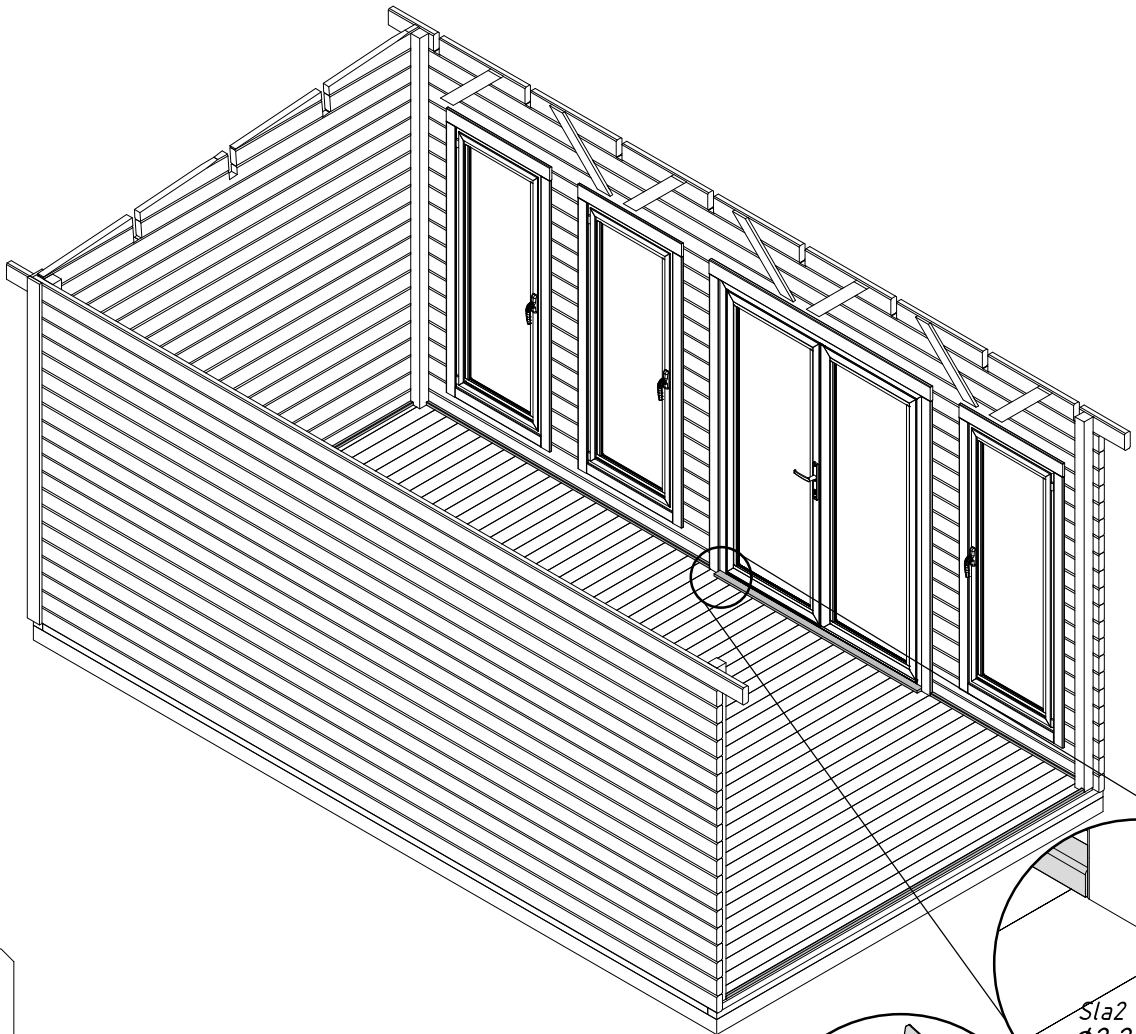
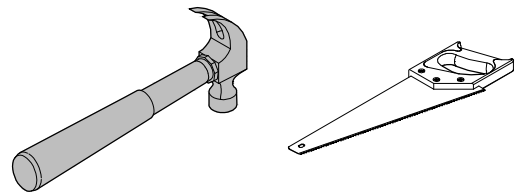
Sla1
Ø2,2x50 x5



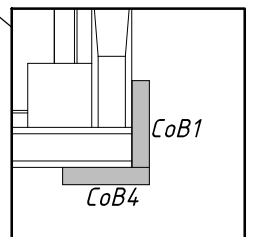
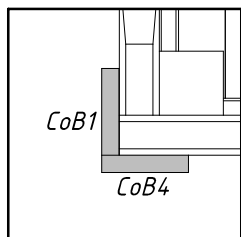
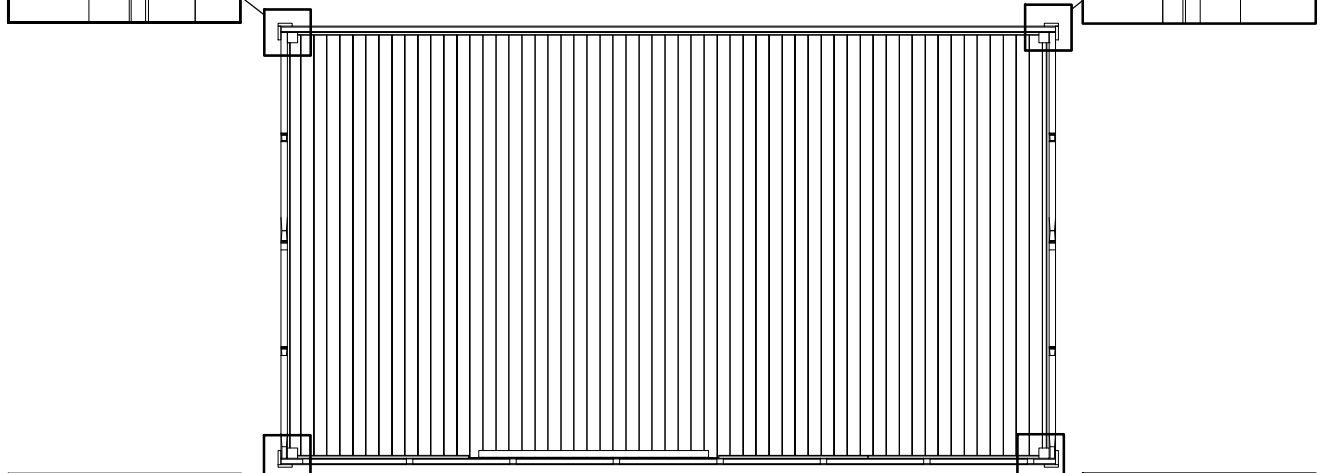
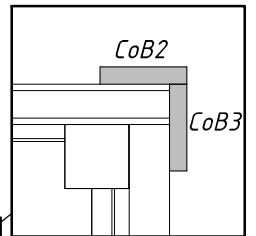
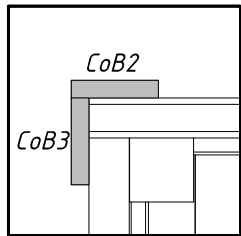
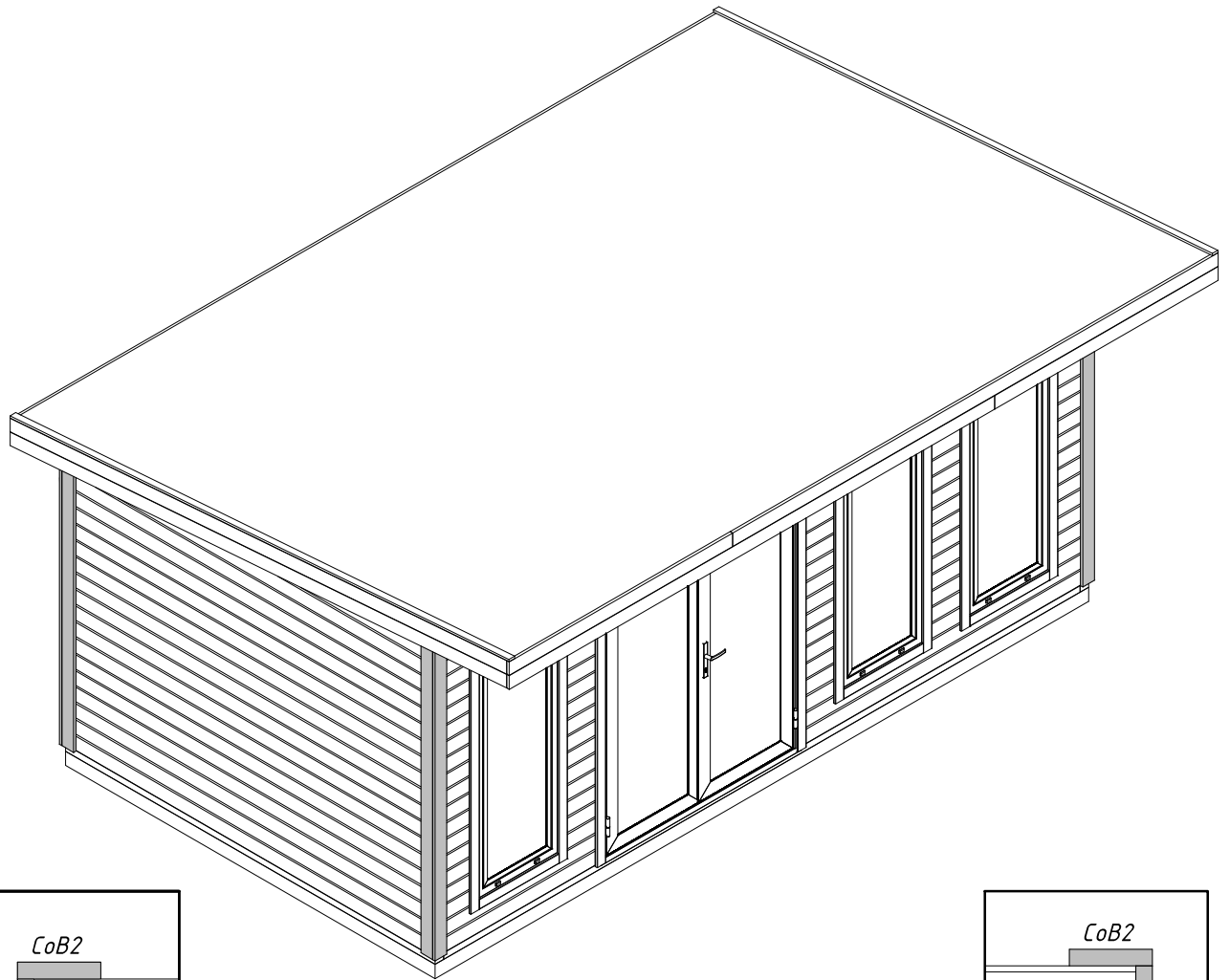
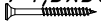
A51-20V-7016 x2
A51-20P-7016 x1
TU51-6P-7016 x1



Sla2 x1
FIB2-1 x8
 $\phi 1,4 \times 40$ x80

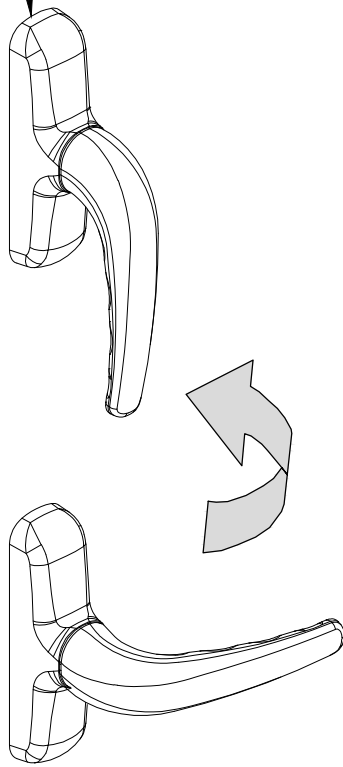


- CoB1 x2
- CoB2 x2
- CoB3 x2
- CoB4 x2
- Ø4,5x50 x40



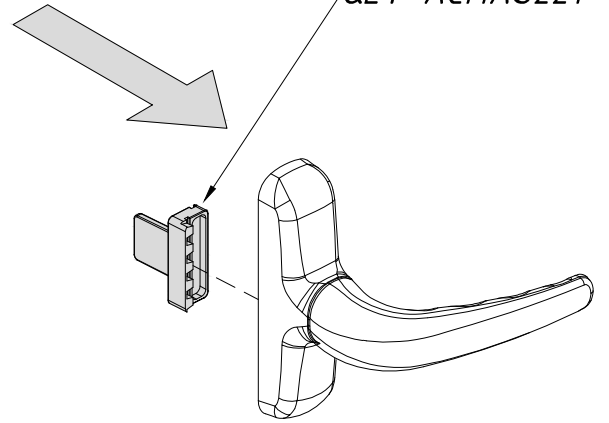
1

QLY-ACMAS33

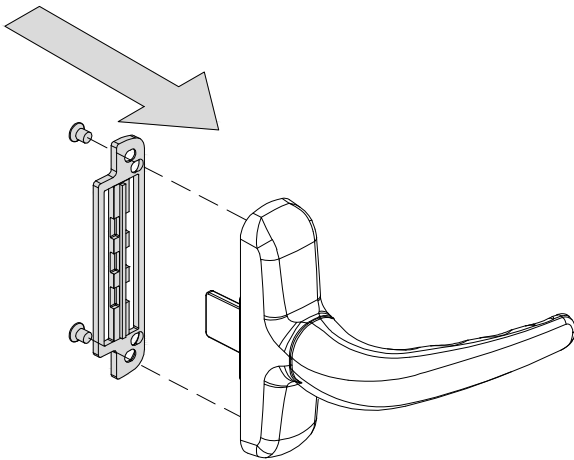
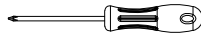


2

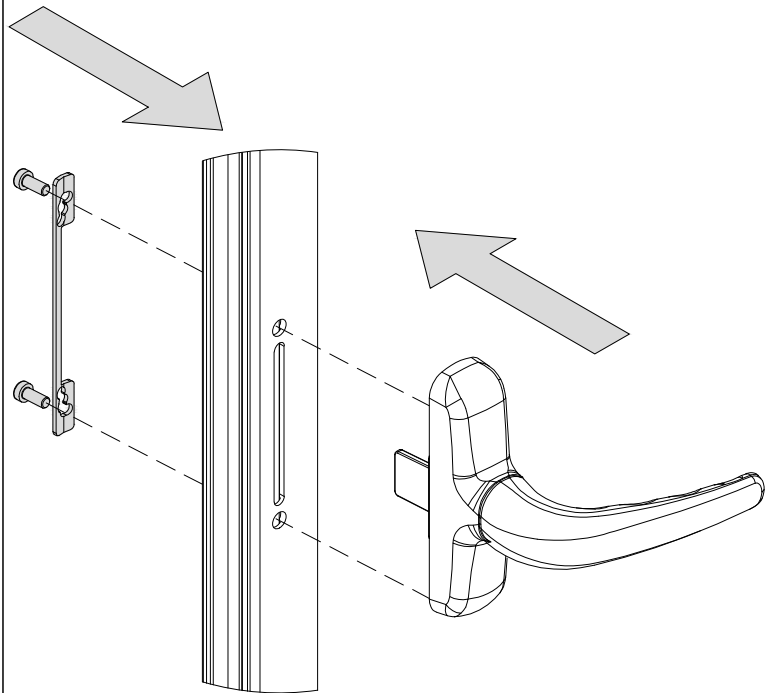
QLY-ACMAS221



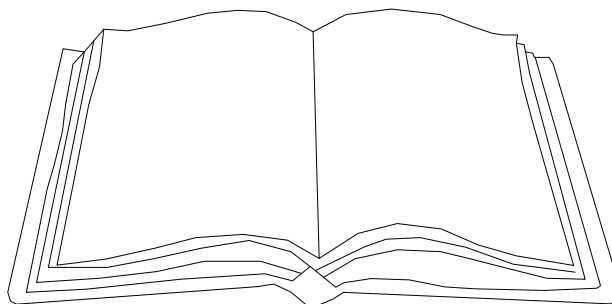
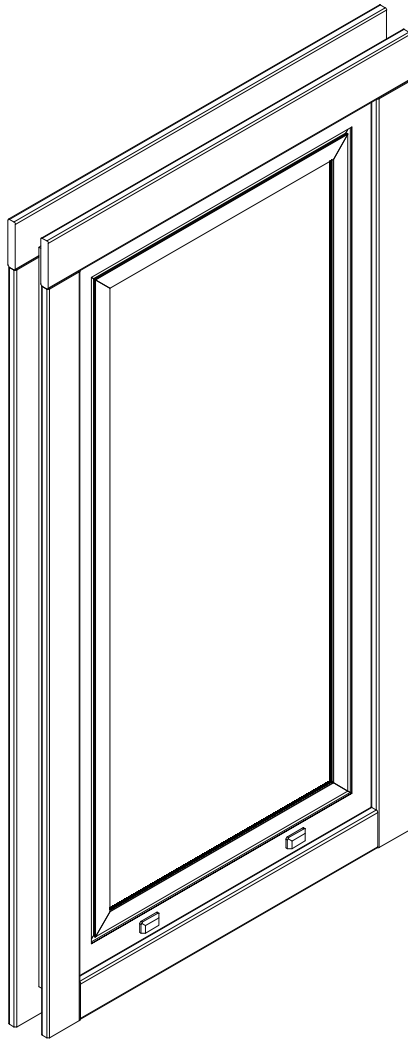
3

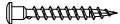


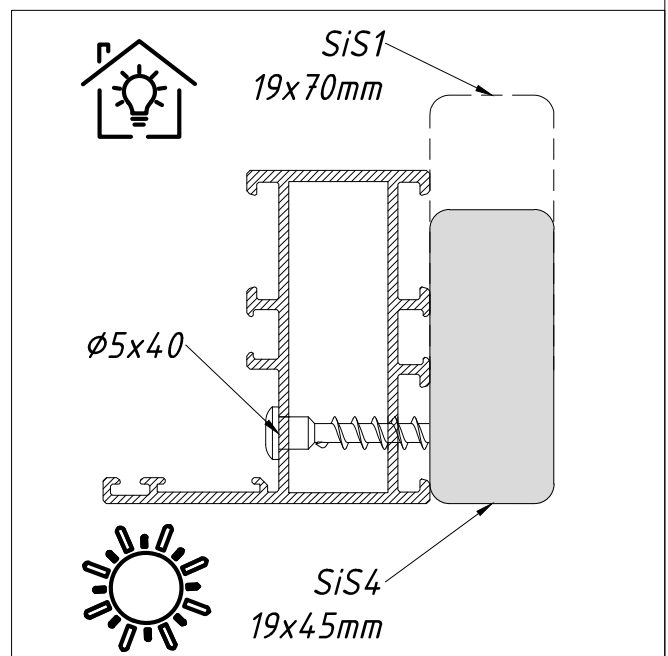
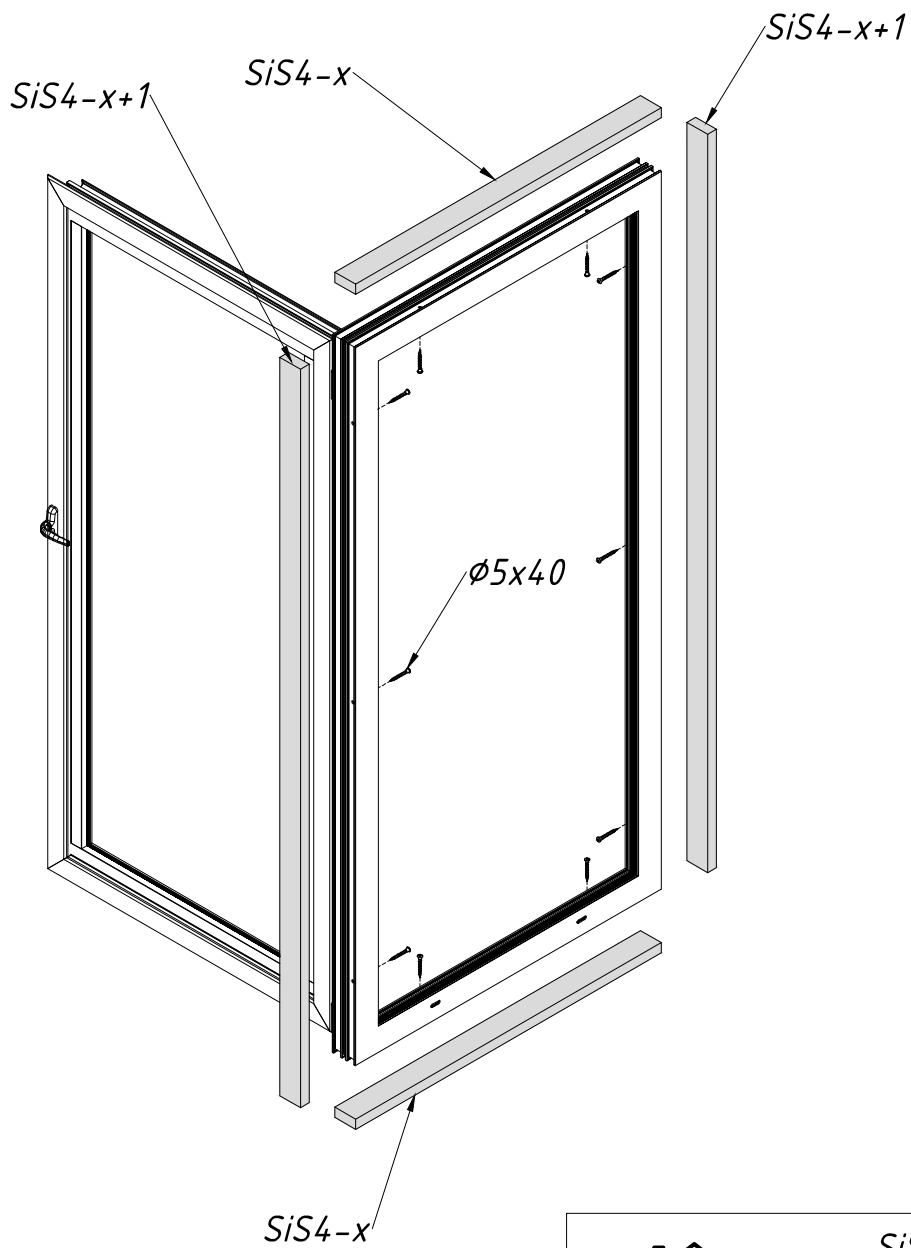
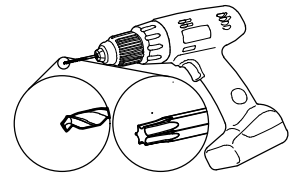
4



A51-...-7016



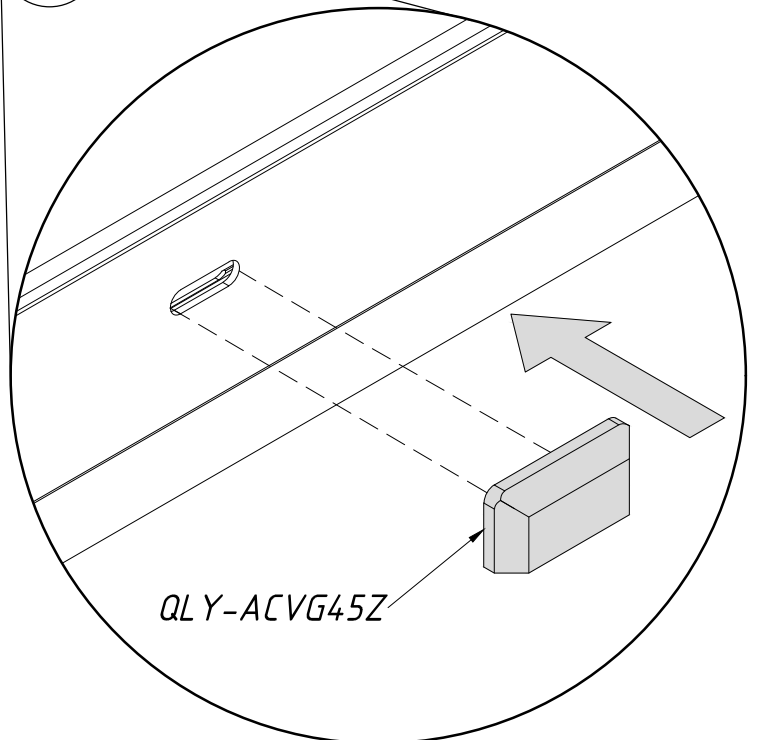
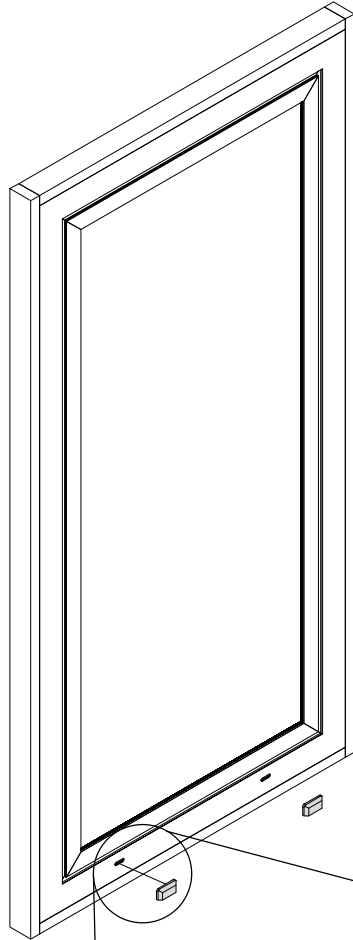
- SiS4-x x2
- SiS4-x+1 x2
- Ø5x40  x...

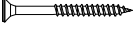


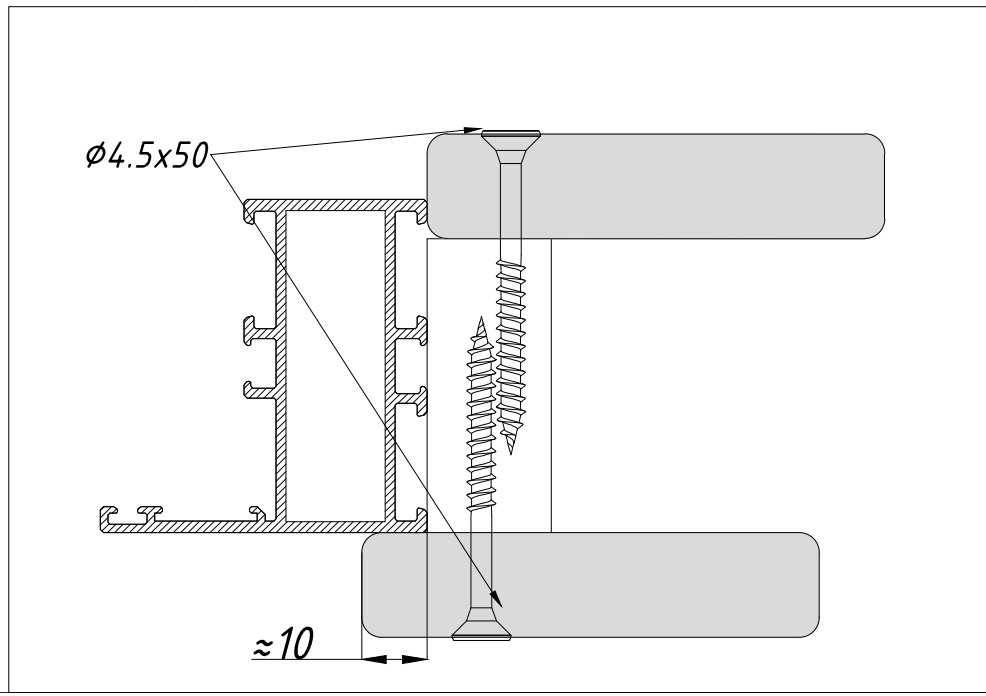
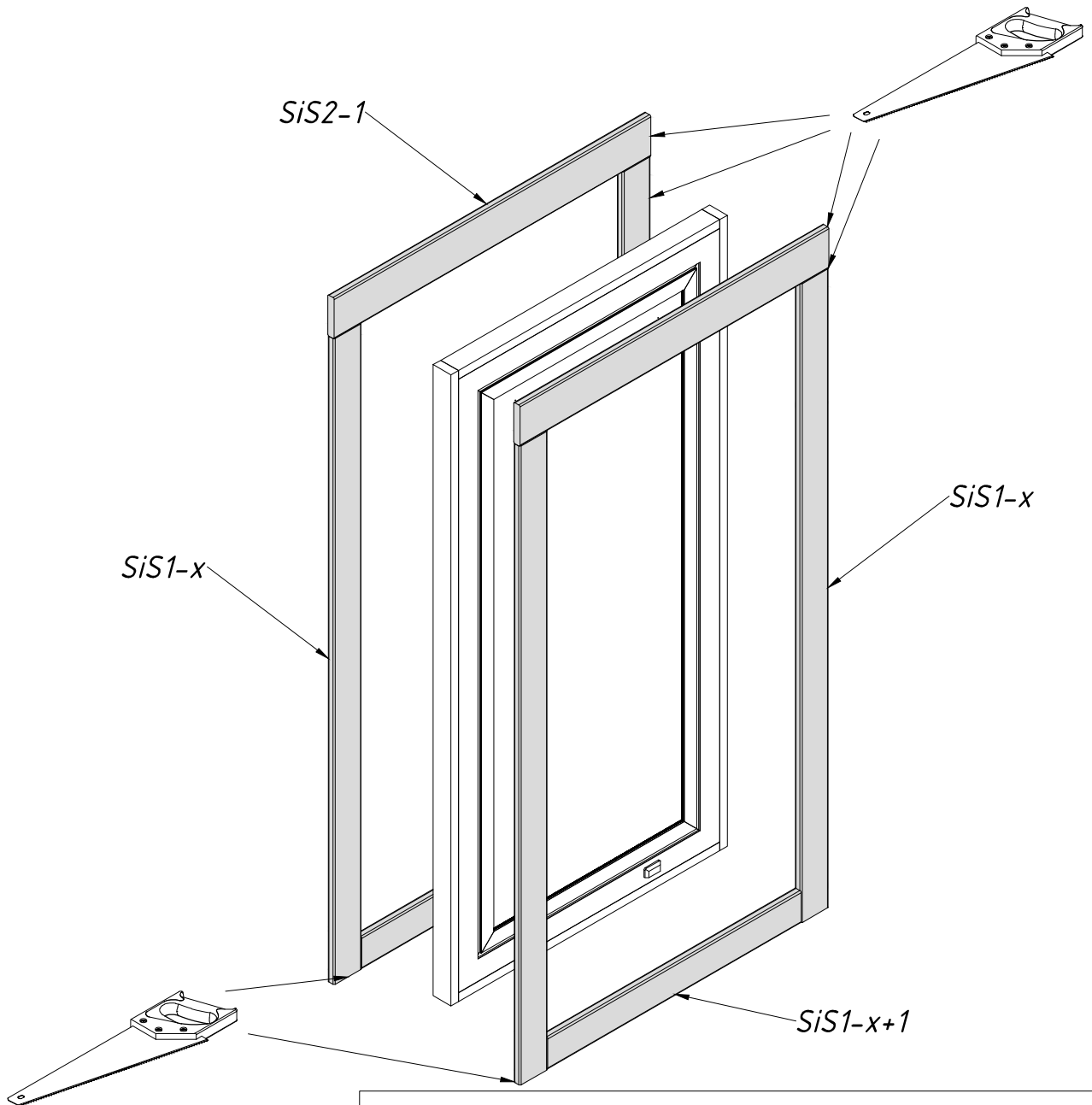
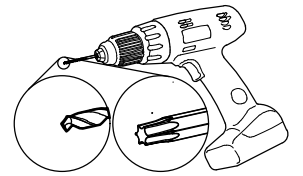
QLY-ACVG45Z



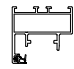
x2

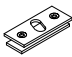


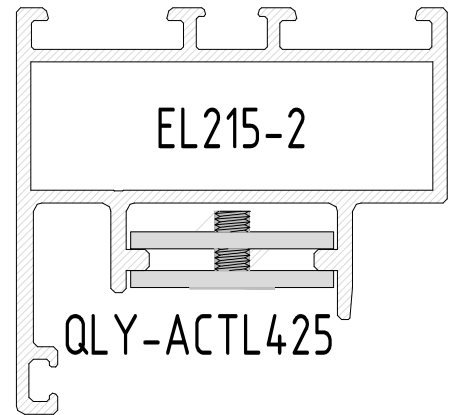
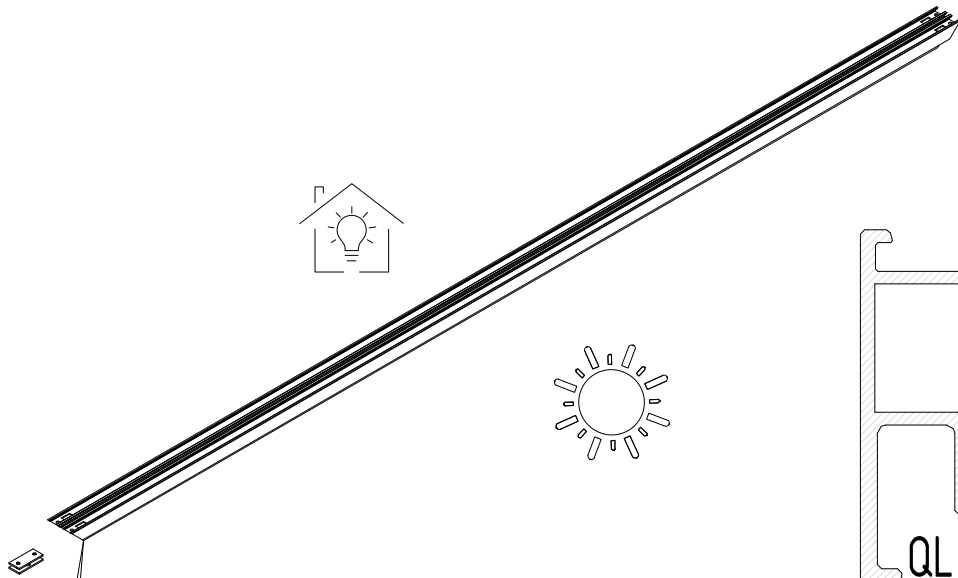
- SiS2-1 x2
- SiS1-x x4
- SiS1-x+1 x2
- Ø4.5x50  x...



EL215-2 

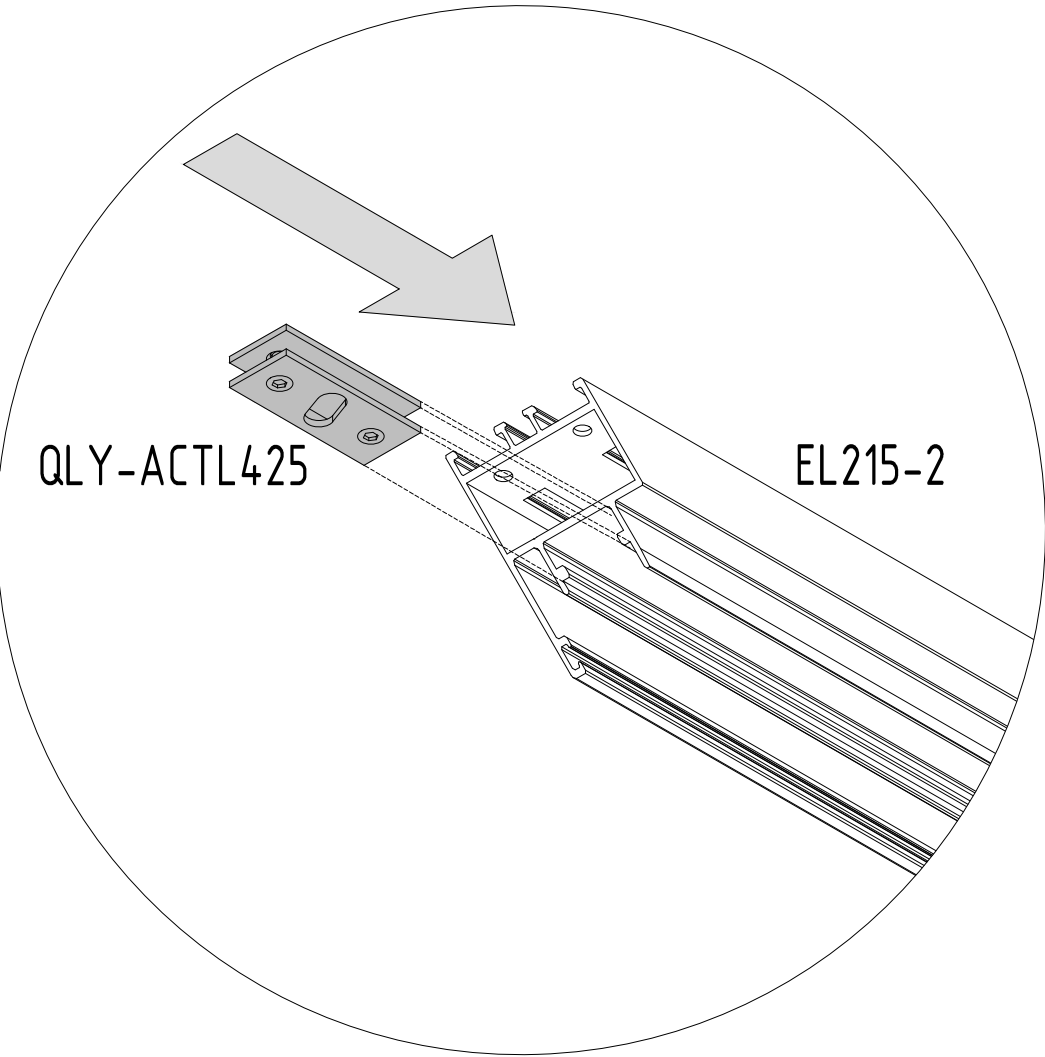
 x1

QLY-ACTL425  x1

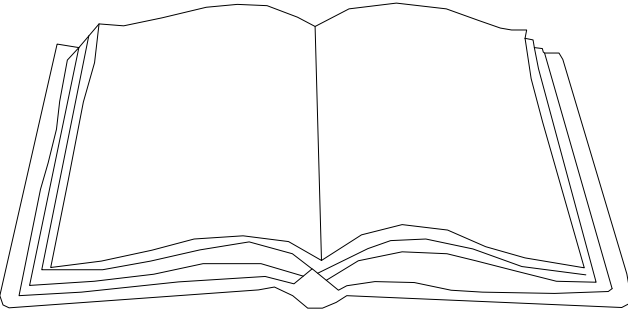
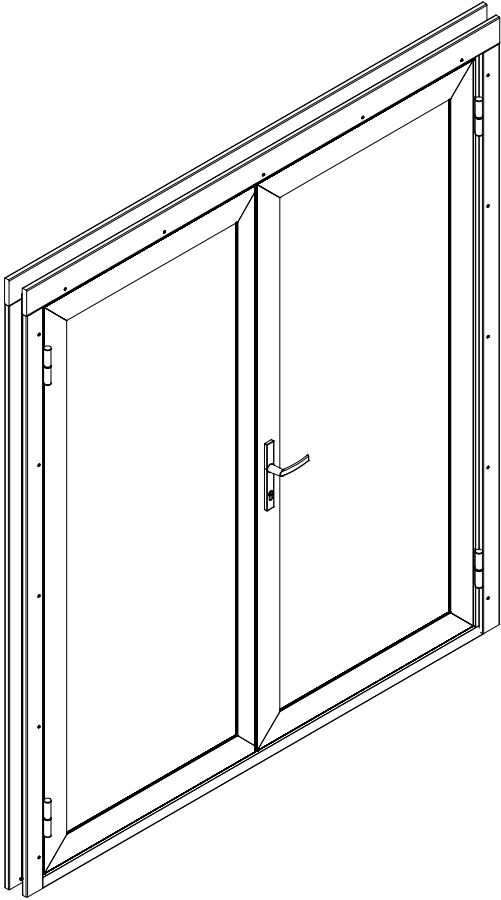


QLY-ACTL425

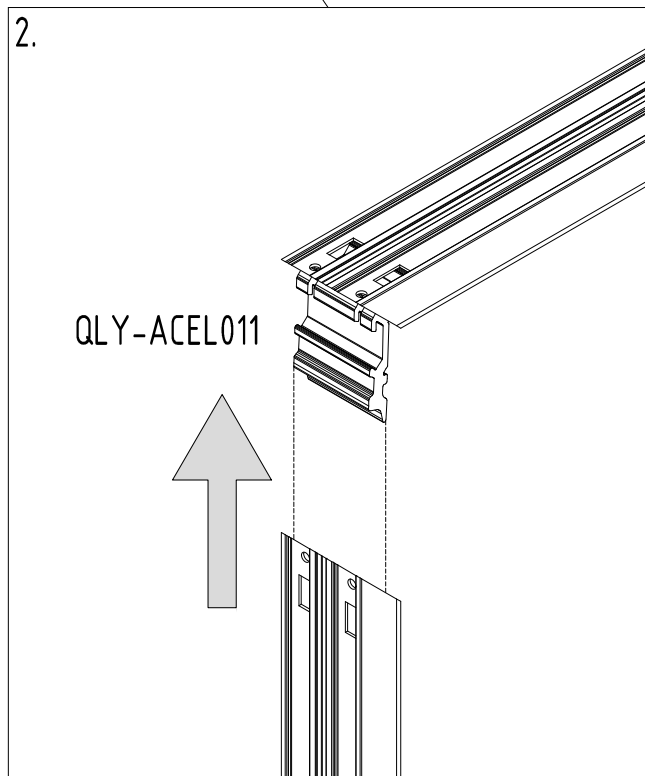
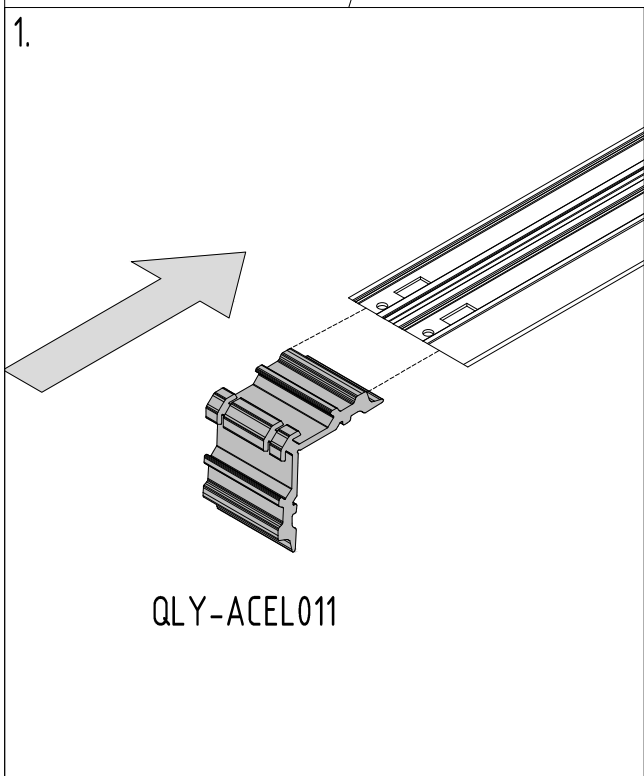
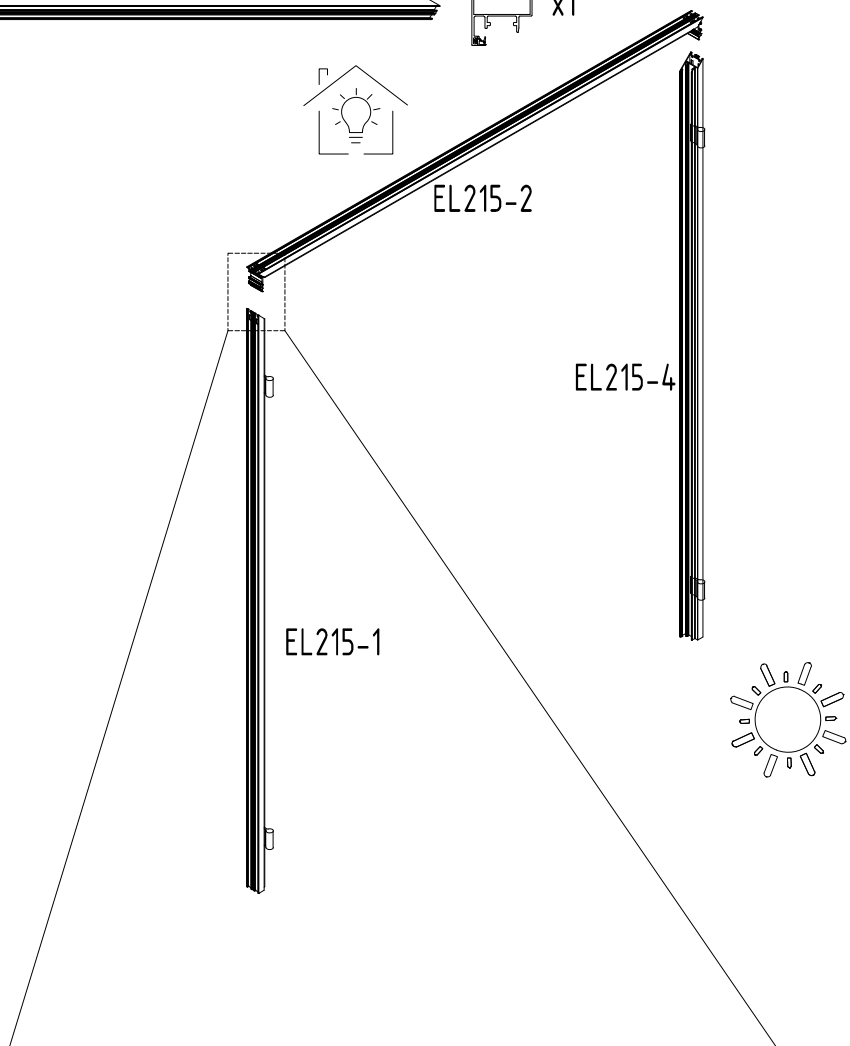
EL215-2




TU51-.....-7016




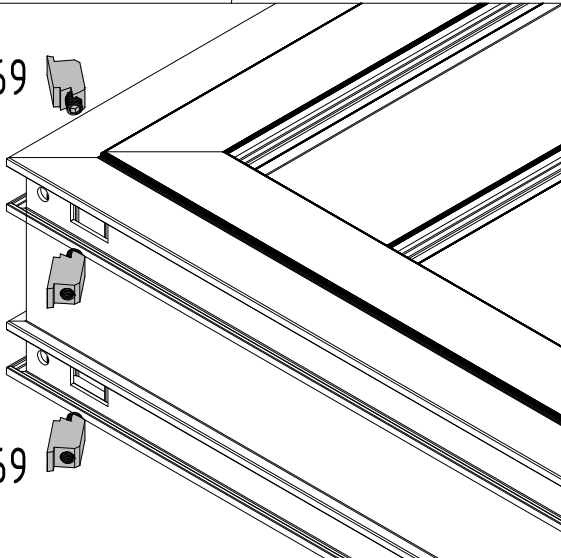
- EL215-1   x1
- EL215-2   x1
- EL215-4   x1
- QLY-ACELO11  x2




QLY-ALI169  x8

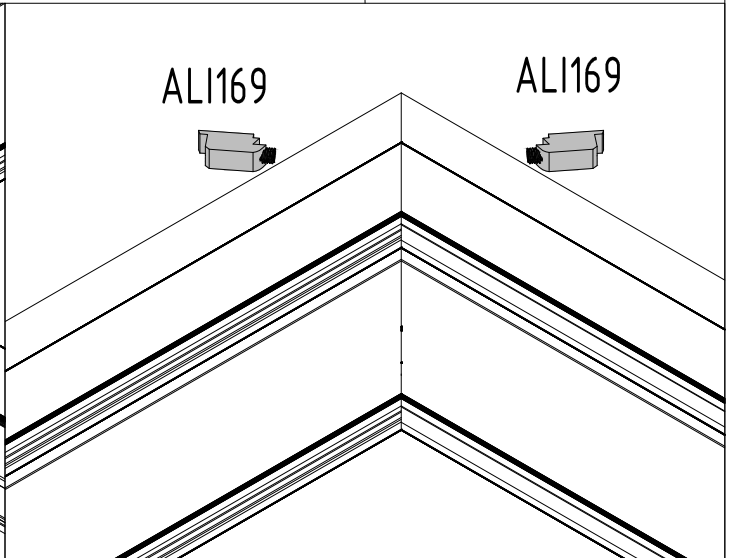



ALI169 

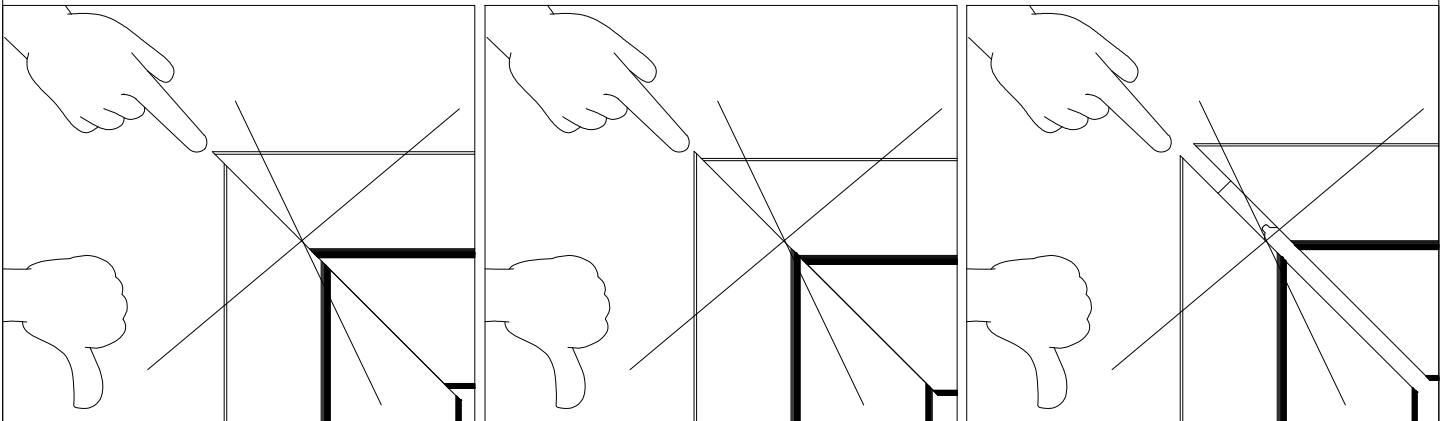
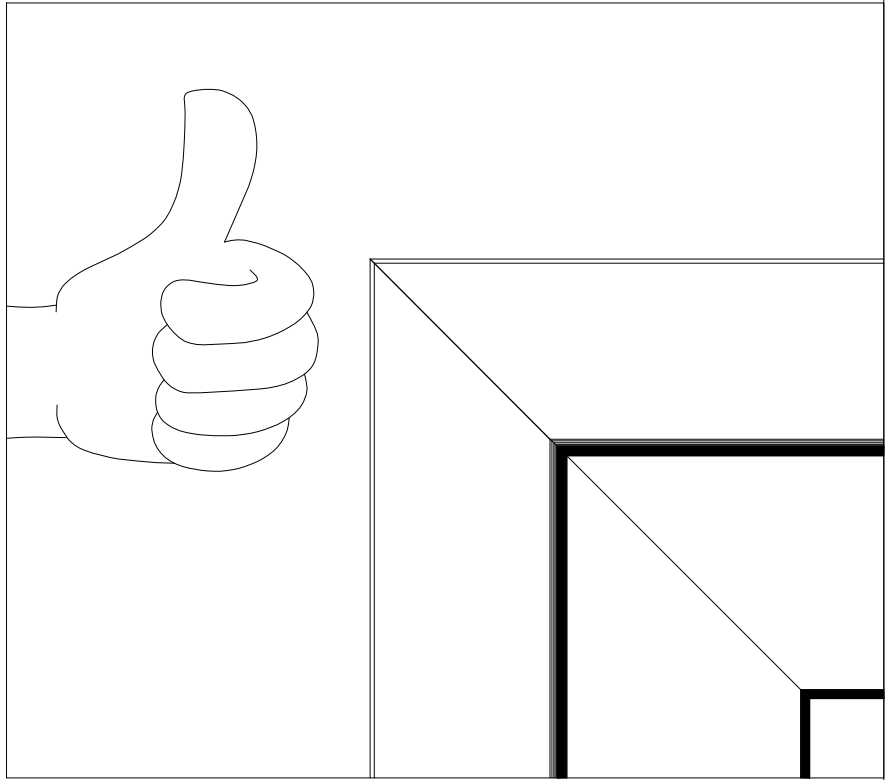
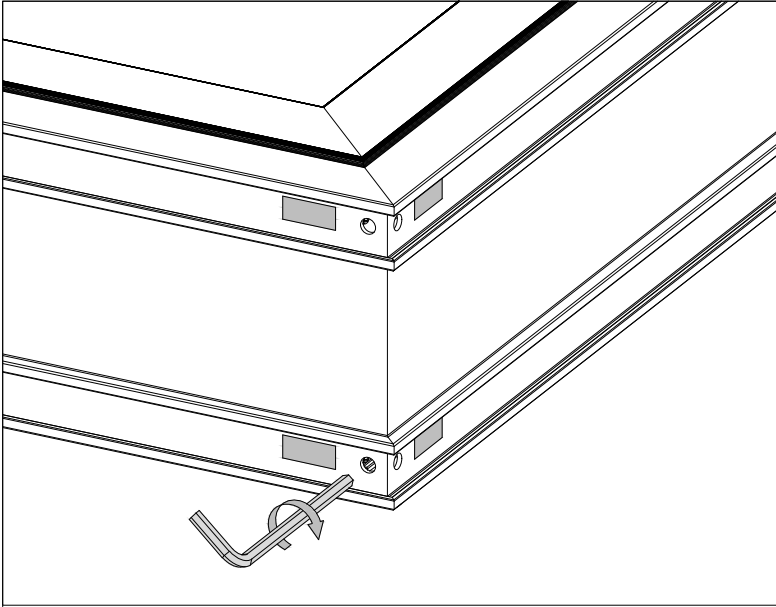





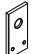
ALI169 

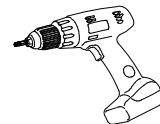
ALI169 



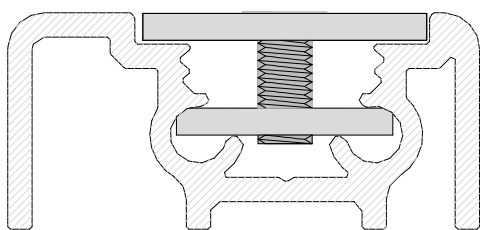
ALI169 



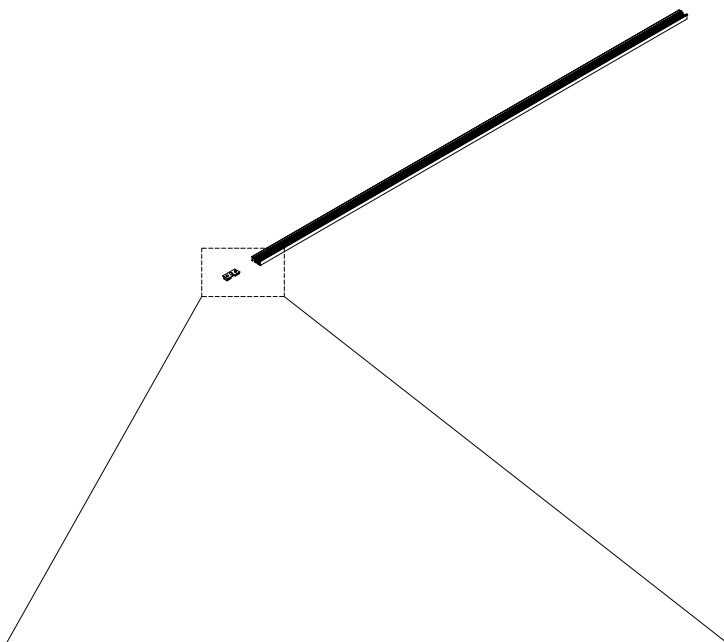
- EL092  x1
- QLY-ACTL424  x1
- QKRPP4_8x25RV  x4
- QLY-ACEL035PL  x2



QLY-ACTL424

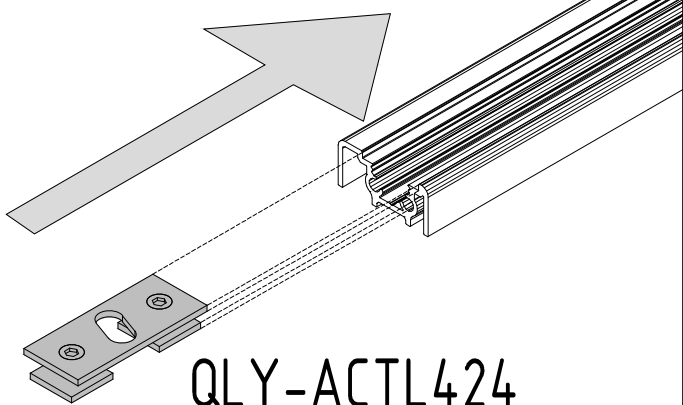


EL092



1.

EL092

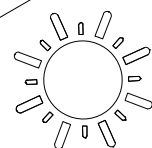
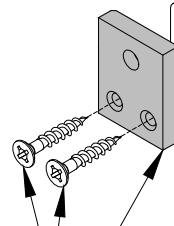


QLY-ACTL424


2.



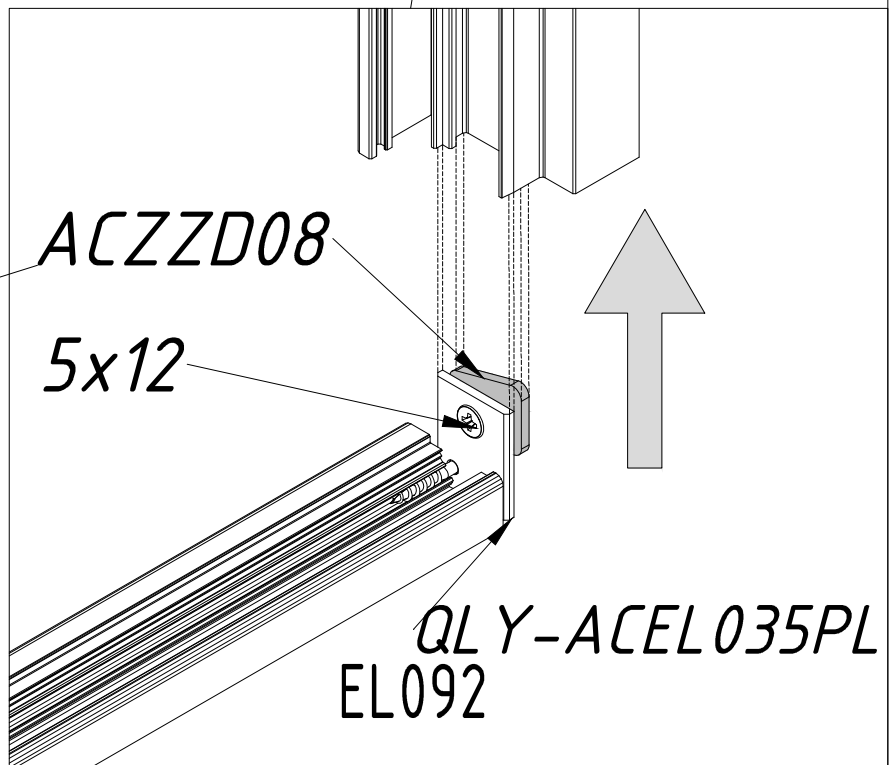
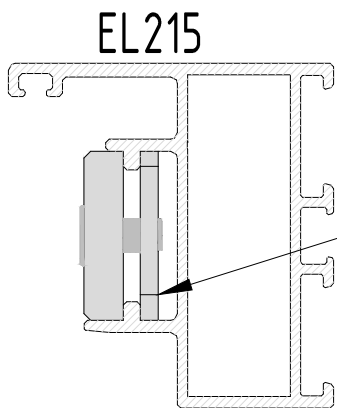
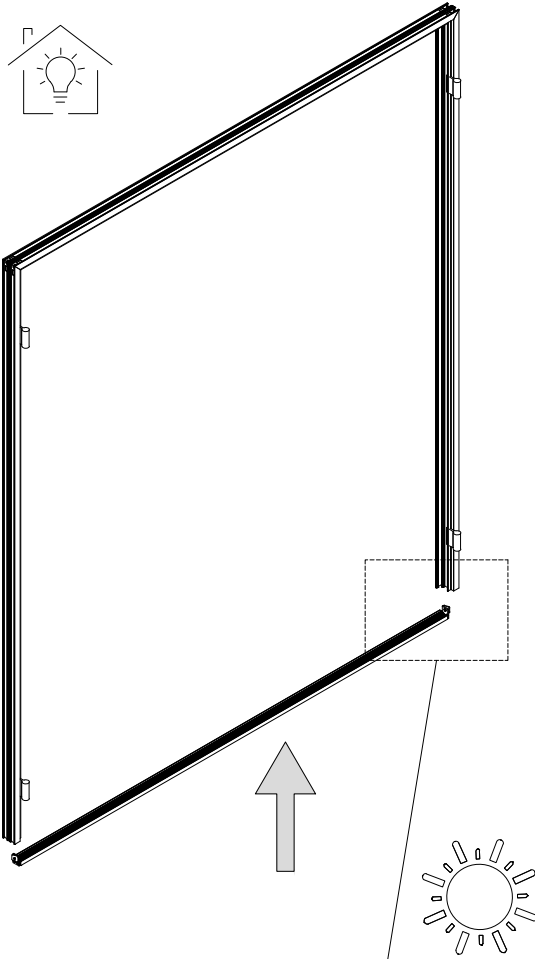
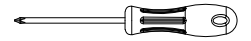
EL092



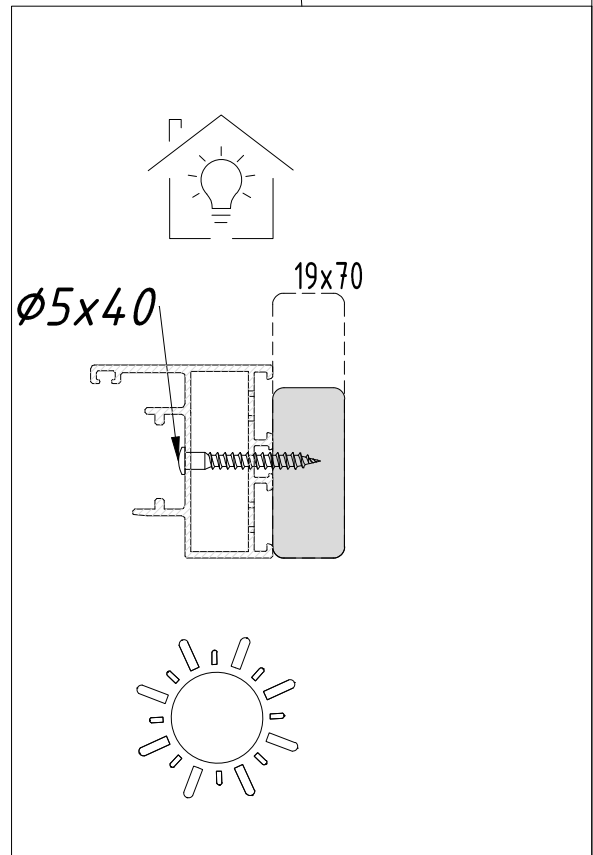
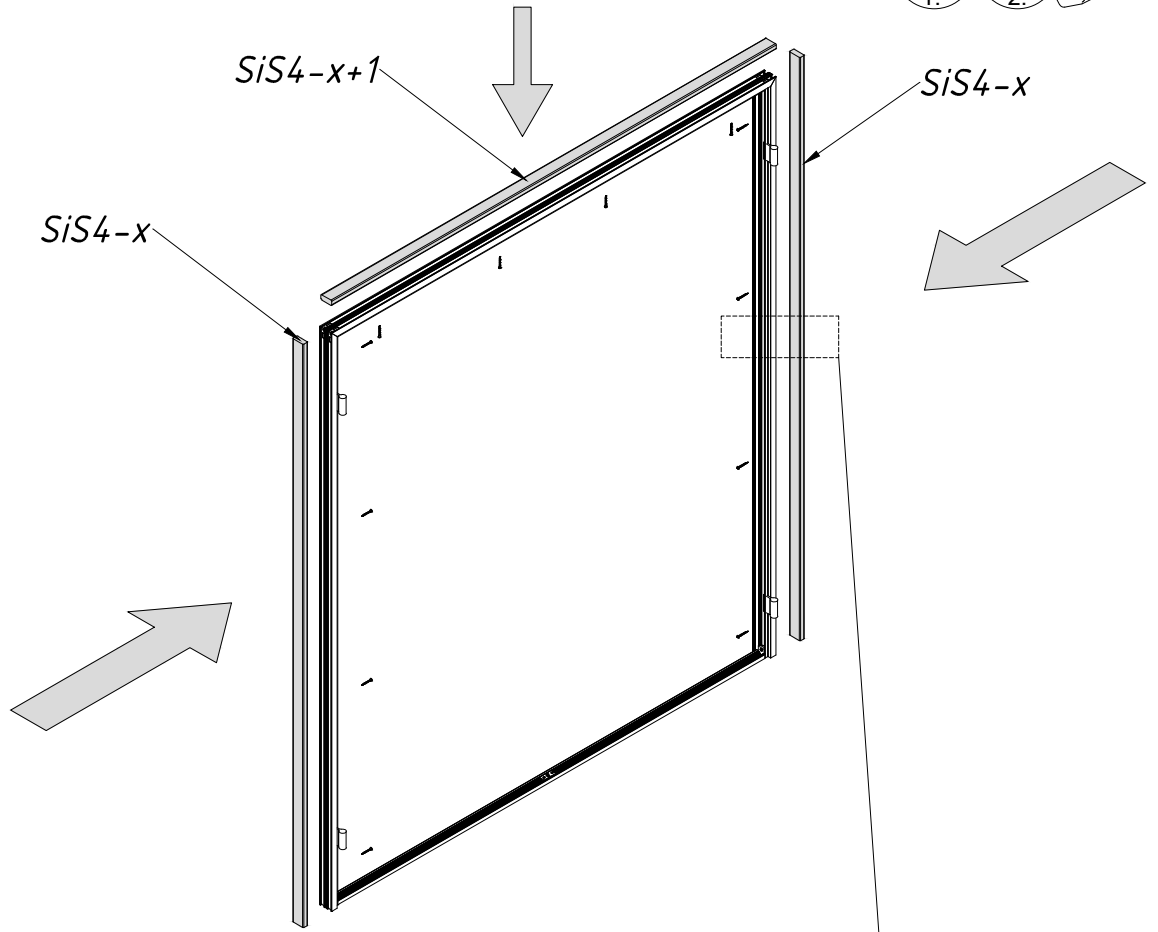
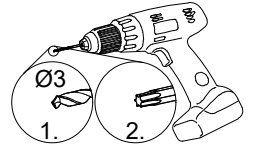
4.8x25 QLY-ACEL035PL

QLY-ACZZD08  x2

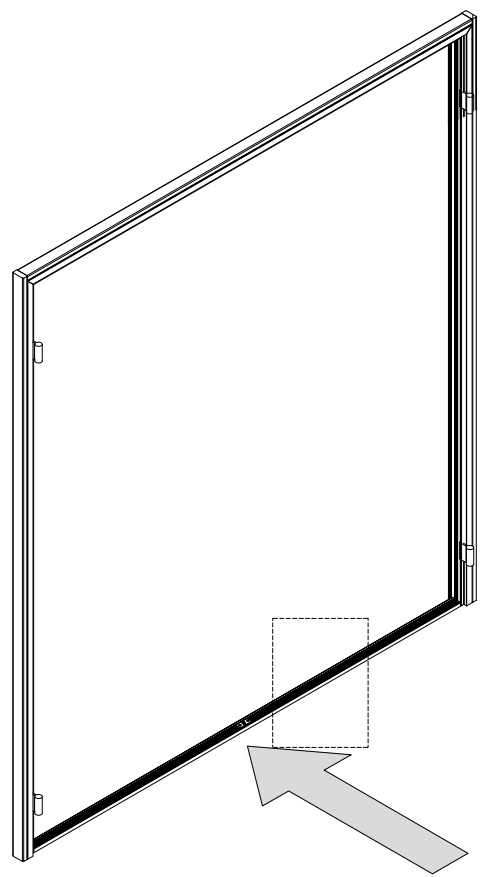
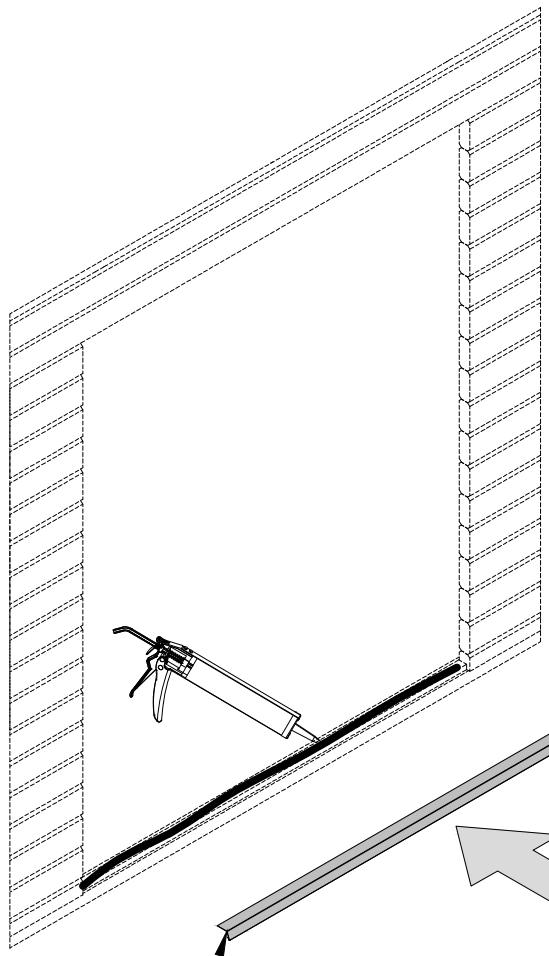
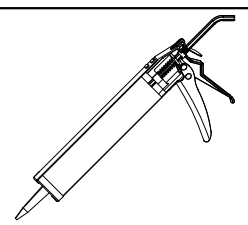
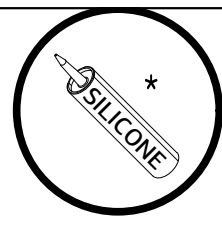
QPOKK5x12mm MU  x2



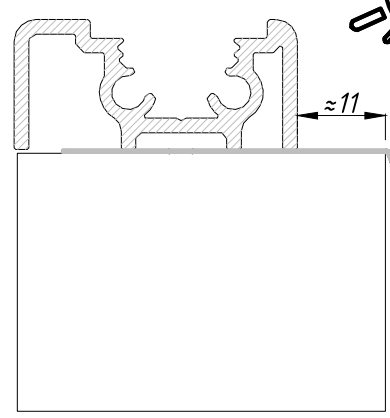
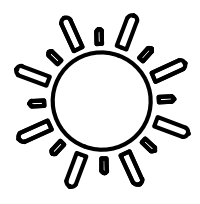
- SiS4-x x2
- SiS4-x+1 x1
- Ø5x40  x...

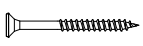


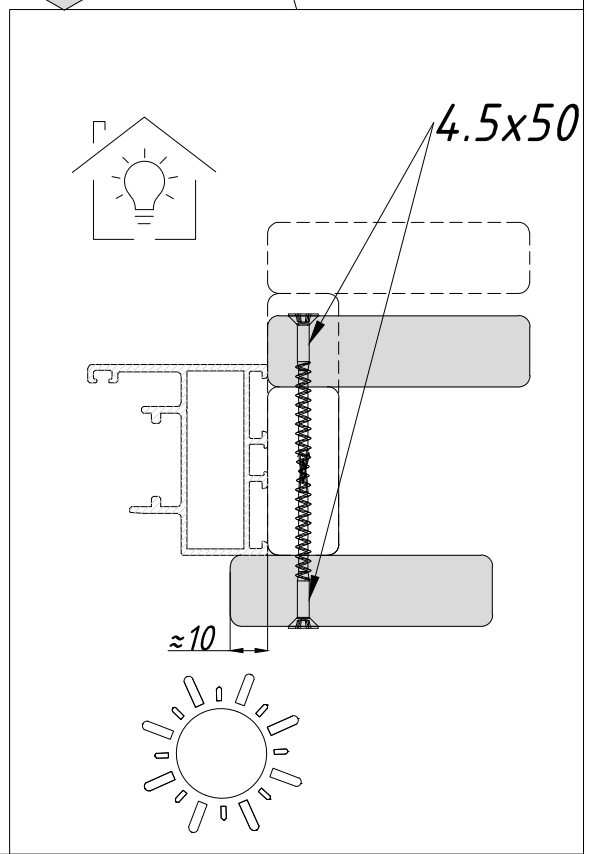
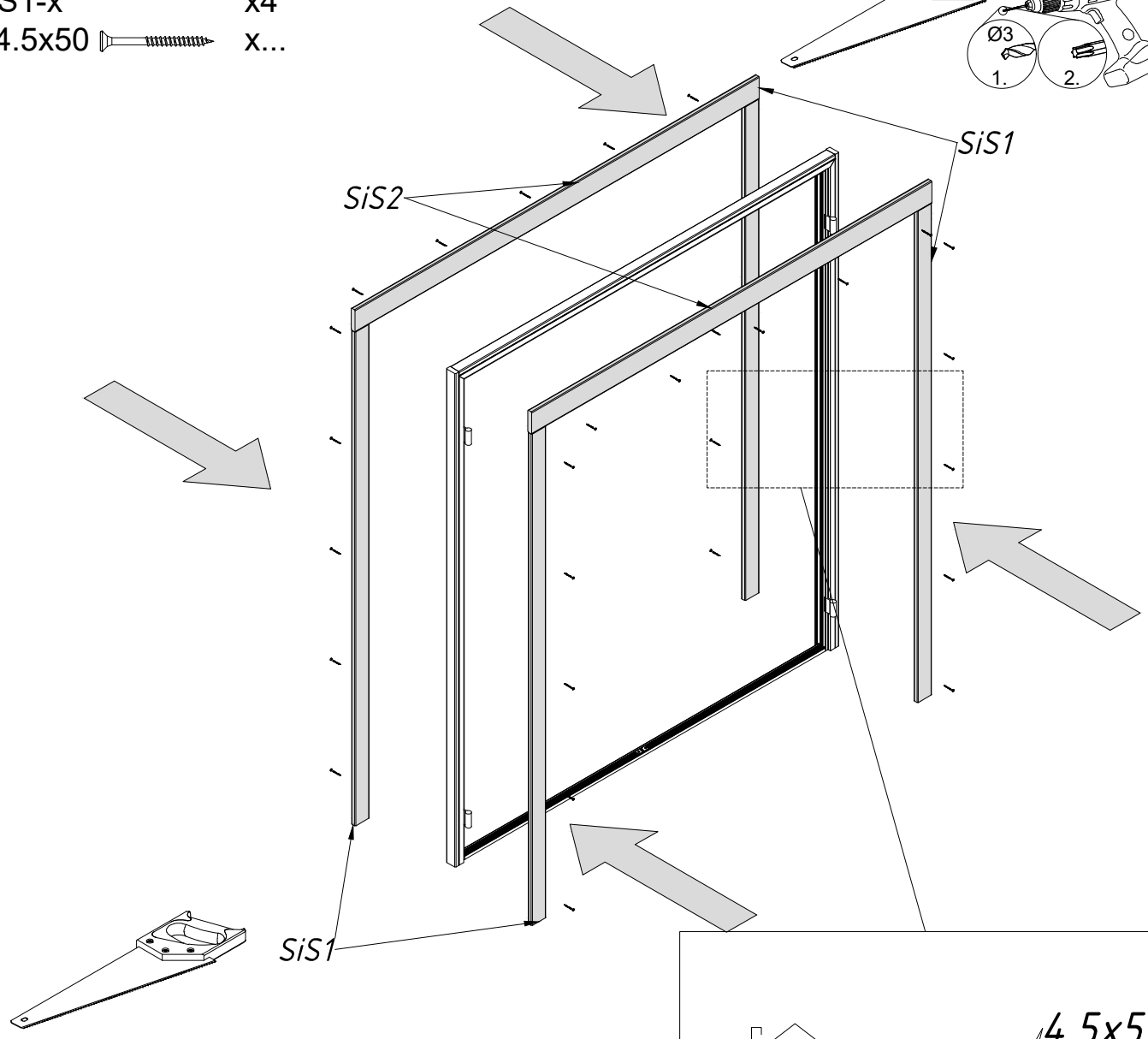
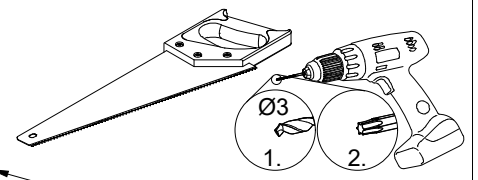
QP40x29x..... x1



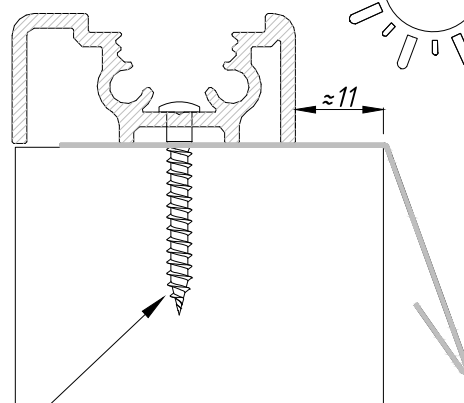
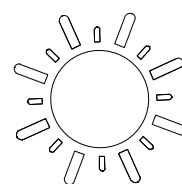
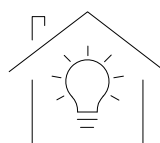
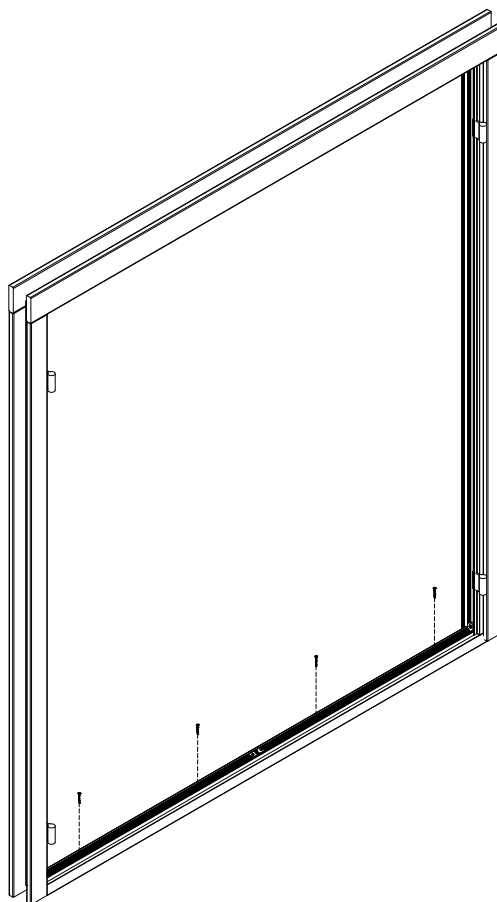
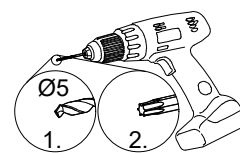
QP40x29....



- SiS2-1 x2
- SiS1-x x4
- Ø4.5x50  x...

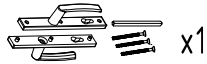


Ø5x40  x4



Ø5x40

QLY-ACWKK26

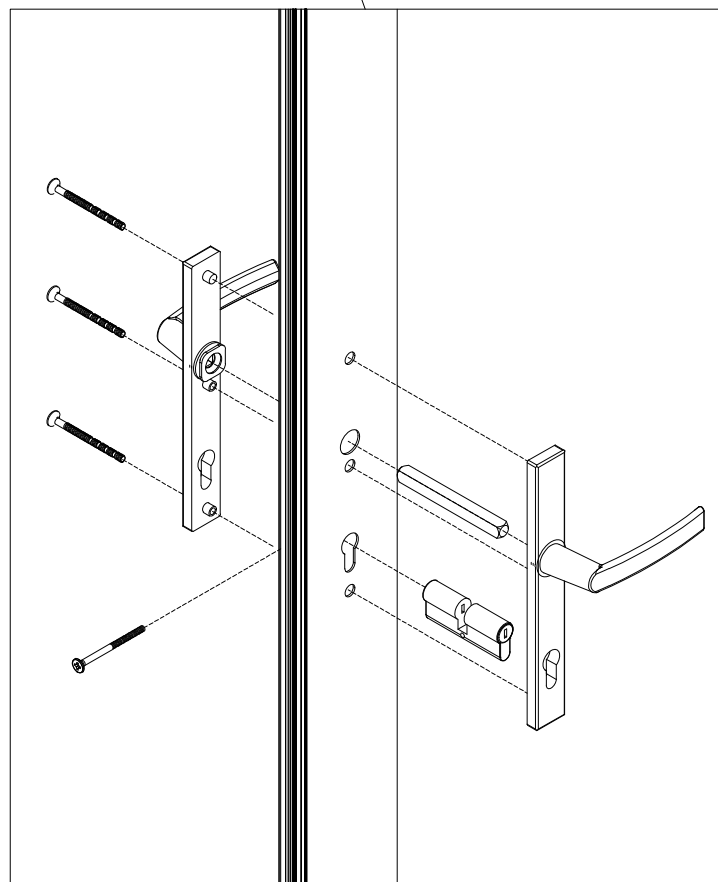
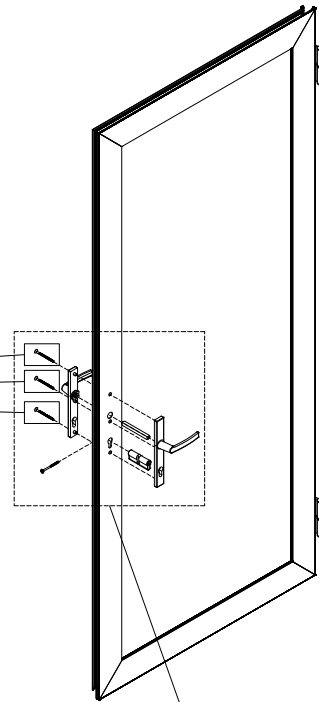
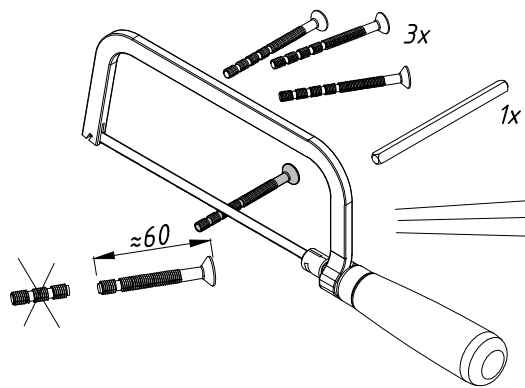
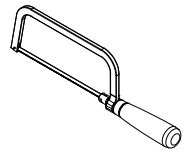
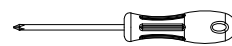


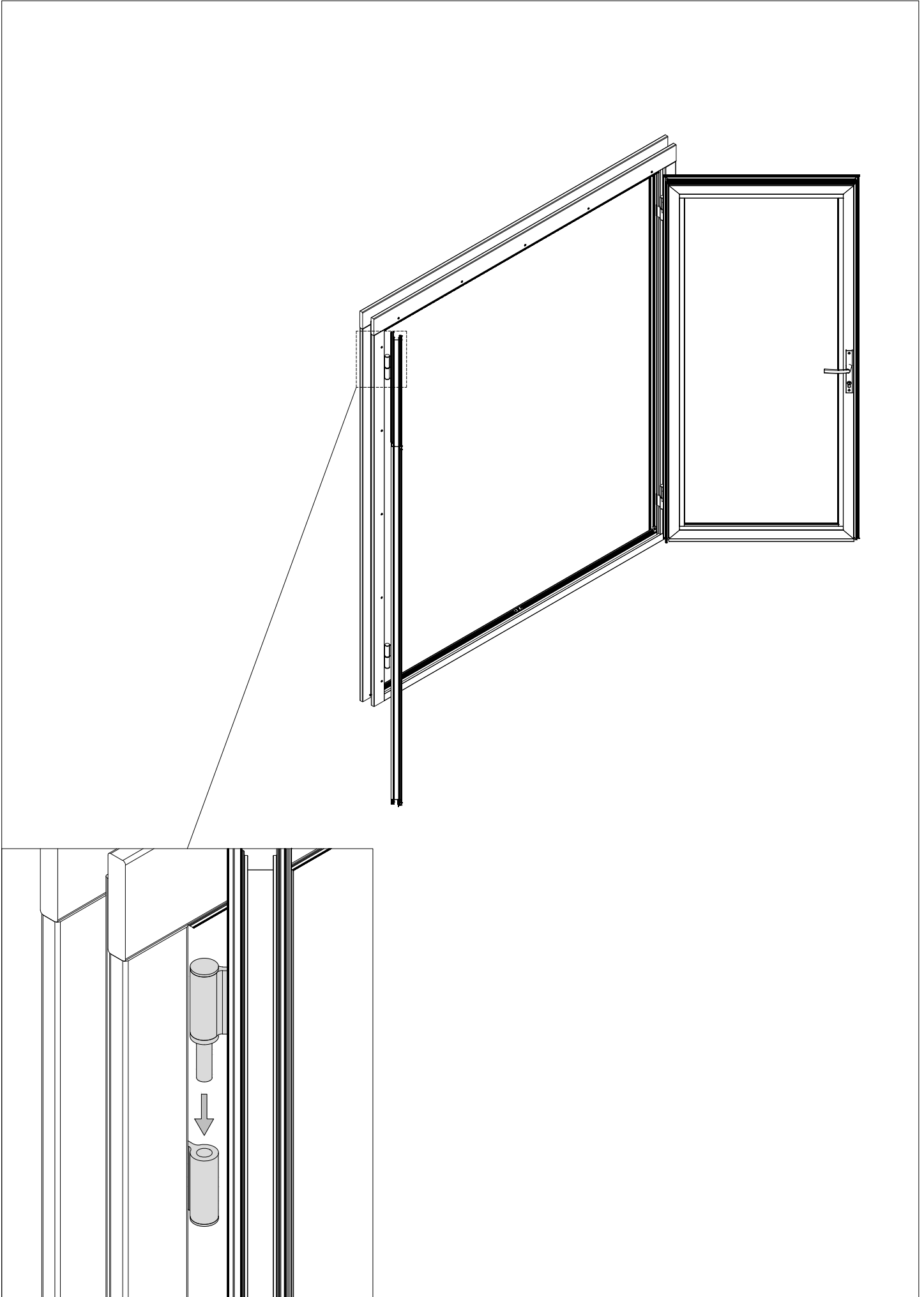
x1

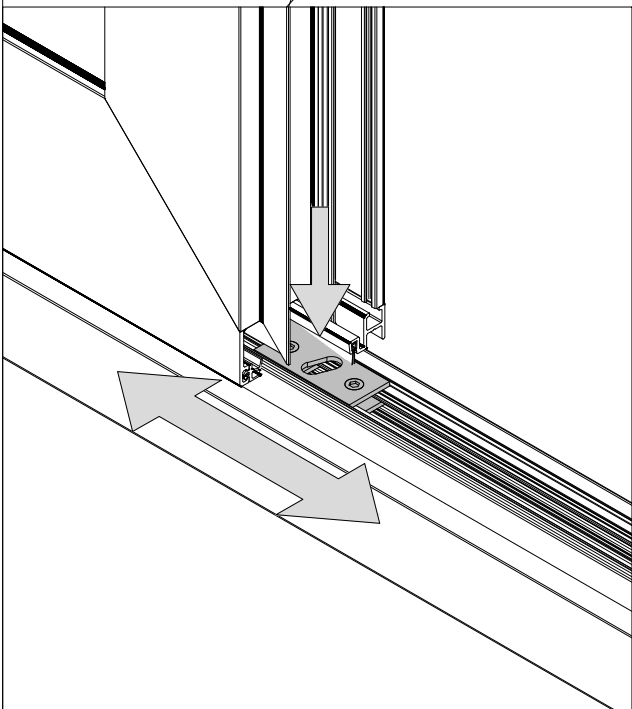
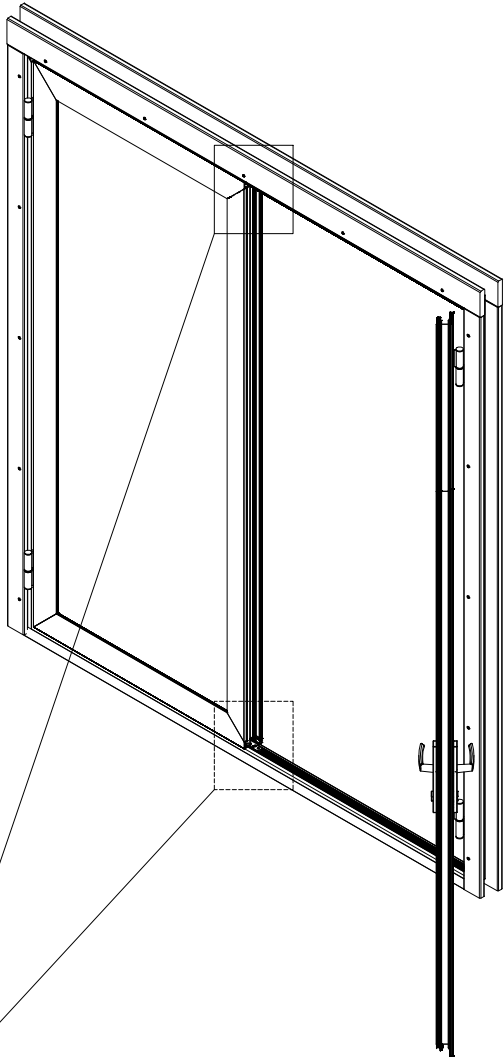
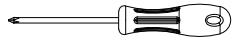
QLY-ACAW585

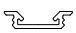
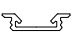
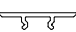



x1







- MC155-1  1
- MC155-2  1
- MC156-1  1
- MC156-2  1

