

# Assembly, installation and maintenance manual

Montage-, Aufbau- und Wartungsanleitung • Assemblage, manuel de montage et d'entretien • Montaje, instalación y mantenimiento • Manuale di montaggio, installazione e manutenzione • Monterings- og vedlikeholdsmanual • Monterings-, installations- och underhållsmanual • Kokoamis-, asennus- ja huolto-ohje • Vejledning for montering og vedligehold • Handleiding voor montage, installatie en onderhoud • Manual de montagem, instalação e manutenção • Návod k montáži, instalaci a údržbě • Instrukcja montażu, instalacji i konserwacji • Surinkimo, montavimo ir priežiūros vadovas • Montāžas, uzstādīšanas un apkopes rokasgrāmata • Руководство по сборке и обслуживанию • Montaaži-, paigaldus- ja säilitamise juhend



## Cabin FR44-4530

<p><b>Factory inspection by</b> • Werkskontrolle durch • Contrôle à partir de l'usine par • Inspector de fábrica • Collaudato da • Fabrikkontroll utført av • Fabriksbesiktigat av • Tehtaan tarkastaja • Fabriks Kontrol udført af • Fabrikscontrole door • Inspeção de fábrica, por: • Zkontrolováno ve výrobním závodě • Kontrola fabryczna do • Apžiūrą gamykloje atliko • Rūpnīcas pārbaudi veicis • Заводской контроль • Tehase kontroll teostatud:</p> <p>.....</p>	<p><b>Date</b> • Datum • Date • Fecha • Data • Dato • Datum • Päiväys • Dato • Datum • Data • Datum • Data • Datums • Data • Дата • Kuupäev:</p>
	<p><b>Pack number</b> • Pack Nr. • Packet n° • Bulto N° • Pacco N. • Serienr • Produktionsnummer • Pakettinro • Pakke nr. • Pak nr. • Número de embalagem • Číslo balení • Numer opakowania • Pakuotės numeris • Iepakojuma numurs • Упаковочный номер • Pakinumber:</p>



[www.palmako.ee/information-hub](http://www.palmako.ee/information-hub)

**English:** Before installing and using the product, please read the instructions and warranty terms at [www.palmako.ee/information-hub](http://www.palmako.ee/information-hub) to guarantee proper installation and long-lasting performance.

**Deutsch:** Wichtig! Bitte vor Aufbau und Nutzung des Produkts unbedingt die detaillierte Montageanleitung sowie die Garantiebedingungen unter [www.palmako.ee/information-hub](http://www.palmako.ee/information-hub) lesen, um eine fachgerechte Montage und eine lange Funktionssicherheit zu gewährleisten.

**Français:** Avant d'installer et d'utiliser le produit, veuillez lire les instructions et les conditions de garantie sur [www.palmako.ee/information-hub](http://www.palmako.ee/information-hub) afin de garantir une installation correcte et la longévité du produit.

**Español:** Antes de instalar y utilizar el producto, lea las instrucciones y las condiciones de garantía en [www.palmako.ee/information-hub](http://www.palmako.ee/information-hub) para asegurar una instalación correcta y una larga vida útil del producto.

**Italiano:** Prima di installare e utilizzare il prodotto, leggere le istruzioni e le condizioni di garanzia su [www.palmako.ee/information-hub](http://www.palmako.ee/information-hub) per garantire una corretta installazione e prestazioni durature.

**Norsk:** Før montering og bruk av produktet, vennligst les monteringsanvisningene og garantivilkårene på [www.palmako.ee/information-hub](http://www.palmako.ee/information-hub) for å sikre korrekt montering og fremtidig holdbarhet.

**Svenska:** Innan du installerar och använder produkten, vänligen läs instruktionerna och garantivillkoren på [www.palmako.ee/information-hub](http://www.palmako.ee/information-hub) för att säkerställa korrekt installation och produktens långvariga hållbarhet

**Suomi:** Ennen tuotteen asentamista ja käyttämistä, lue ohjeet ja takuehdot osoitteessa [www.palmako.ee/information-hub](http://www.palmako.ee/information-hub) varmistaaksesi oikean asennuksen ja pitkäkestoisen toiminnan.

**Русский:** Перед установкой и использованием изделия ознакомьтесь с инструкцией и условиями гарантии на сайте [www.palmako.ee/information-hub](http://www.palmako.ee/information-hub), чтобы гарантировать правильную установку и долговечность изделия.

**Eesti:** Enne toote paigaldamist ja kasutuselevõttu lugege palun juhiseid ja garantiitingimusi aadressil [www.palmako.ee/information-hub](http://www.palmako.ee/information-hub), et tagada nõuetekohane paigaldus ja toote pikk eluiga.

**Dansk (Oversat af AI):** Læs venligst instruktionerne og garantibetingelserne på [www.palmako.ee/information-hub](http://www.palmako.ee/information-hub), før du installerer og bruger produktet, for at garantere korrekt installation og langvarig ydeevne.

**Dutch (Vertaald door AI):** Lees vóór de installatie en het gebruik van het product de instructies en garantievoorwaarden op [www.palmako.ee/information-hub](http://www.palmako.ee/information-hub) om een correcte installatie en langdurige werking te garanderen

**Português (Traduzido por IA):** Antes de instalar e utilizar o produto, leia as instruções e os termos de garantia em [www.palmako.ee/information-hub](http://www.palmako.ee/information-hub) para garantir uma instalação adequada e um desempenho duradouro.

**Čeština (Přeloženo umělou inteligencí):** Před instalací a použitím produktu si prosím přečtěte pokyny a záruční podmínky na [www.palmako.ee/information-hub](http://www.palmako.ee/information-hub), abyste zaručili správnou instalaci a dlouhodobý výkon.

**Polski (Przetłumaczone przez AI):** Przed zainstalowaniem i użyciem produktu należy przeczytać instrukcję oraz warunki gwarancji dostępne na stronie [www.palmako.ee/information-hub](http://www.palmako.ee/information-hub), co pozwoli zagwarantować prawidłową instalację i długotrwałą wydajność.

**Latviešu (Mākslīgā intelekta tulkojums):** Pirms produkta uzstādīšanas un lietošanas, lūdzu, izlasiet instrukcijas un garantijas noteikumus vietnē [www.palmako.ee/information-hub](http://www.palmako.ee/information-hub), lai garantētu pareizu uzstādīšanu un ilgstošu darbību.

**Lietuviškai (Išvertė DI):** Prieš montuodami ir naudodami gaminį, perskaitykite instrukcijas ir garantijos sąlygas adresu [www.palmako.ee/information-hub](http://www.palmako.ee/information-hub), kad užtikrintumėte tinkamą montavimą ir ilgalaikį veikimą.

446

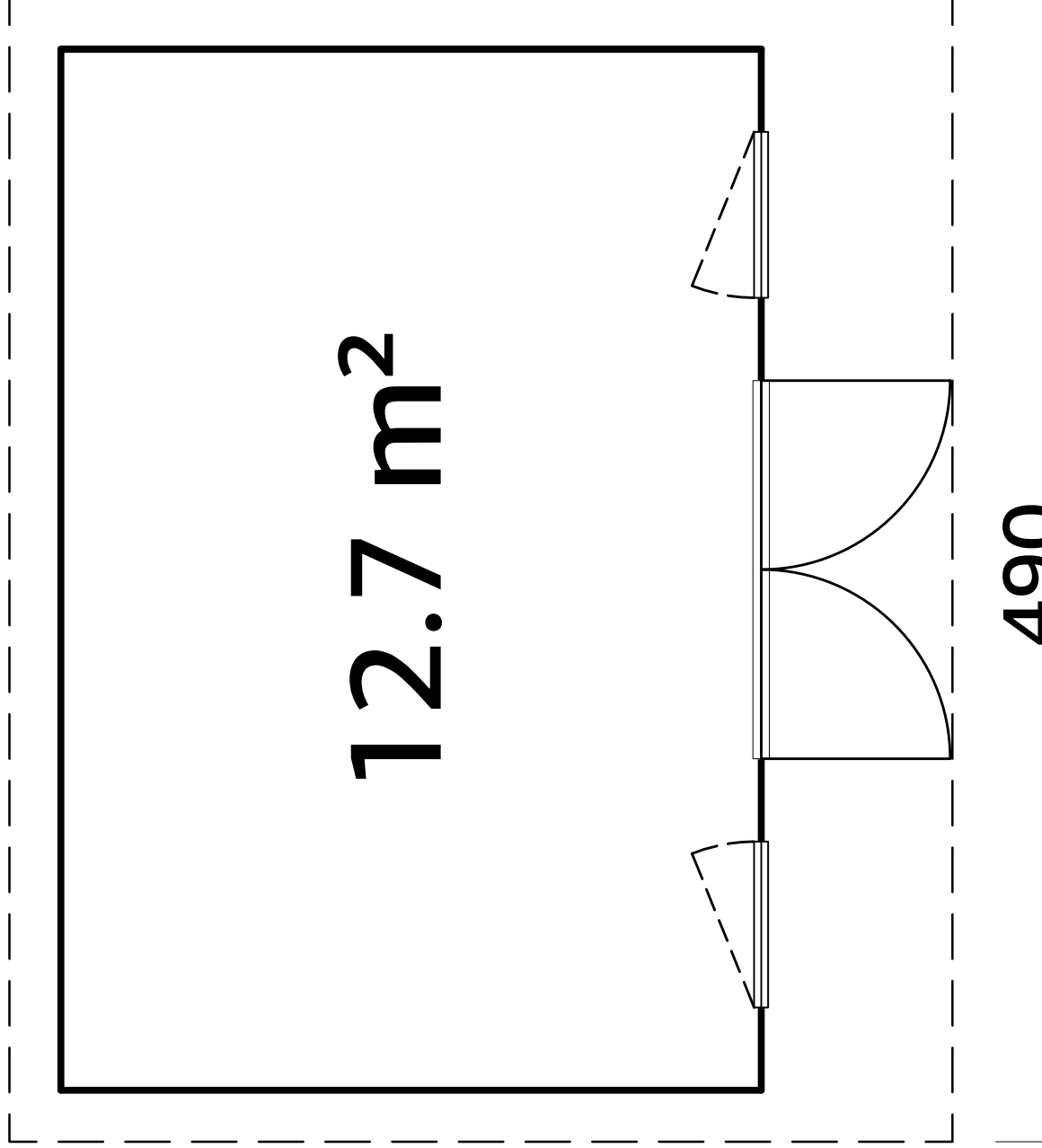
12.7 m<sup>2</sup>

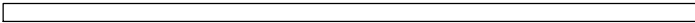

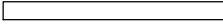

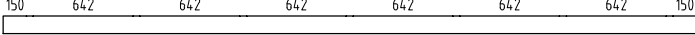
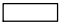
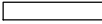
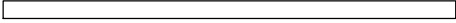
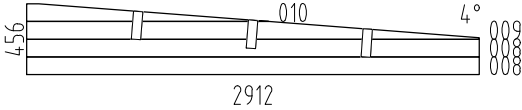
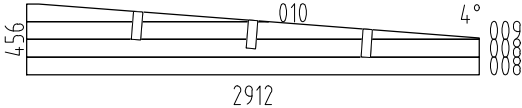

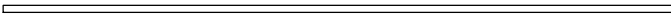





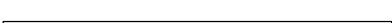

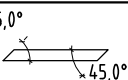



300

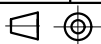
82

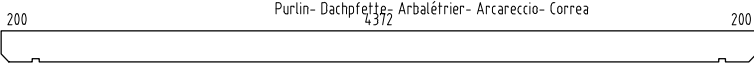

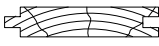





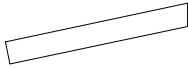

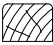










490

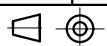
404






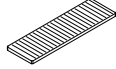
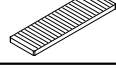

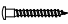
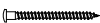


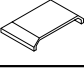
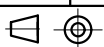


Pos	SPECIFICATION-STÜCKLISTE-NOMENCLATURE-ELEMENTI-ESPECIFICACIÓN FR44-4530	Pcs	Profile (mm)	Length (mm)
001		21	44x114	4460
002		1	44x120	4860
003		4	44x114	1420
004		64	44x114	355
005		1	44x114	4460
006		2	44x120	350
007		6	44x120	642
008		36	44x114	2912
WA-1		1		
WB-1		1		
AR1	Foundation- Fundament- Fondation- Fondazione- Vigas de cimentación 	2	70x45	2990
AR2	Foundation- Fundament- Fondation- Fondazione- Vigas de cimentación 	2	95x45	4310
AR3	Foundation- Fundament- Fondation- Fondazione- Vigas de cimentación 	4	70x45	4310
CoB1	Covering board- Deckbrett- Madrier de couverture- Tavola di copertura- Listón de cubierta 	2	95x19	2394
CoB2	Covering board- Deckbrett- Madrier de couverture- Tavola di copertura- Listón de cubierta 	2	95x19	2280
CoB3	Covering board- Deckbrett- Madrier de couverture- Tavola di copertura- Listón de cubierta 	2	95x19	2166
CoB4	Covering board- Deckbrett- Madrier de couverture- Tavola di copertura- Listón de cubierta 	2	95x19	2505
Pst1	Post- Pfosten- Poteau- Montante- Poste 	2	70x70	2500
Pst2	Post- Pfosten- Poteau- Montante- Poste 	2	70x70	2280
Pst3	Post- Pfosten- Poteau- Montante- Poste 	6	70x28	595
RoR1	Rafter- Sparre- Chevron- Trave- Cabrio 	7	44x140	1552
Sla1	Slat- Leiste- Baguette- Listello- Listón 	1	19x45	1582
Sla2	Slat- Leiste- Baguette- Listello- Listón 	1	16x45	1582



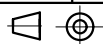
Pos	SPECIFICATION-STÜCKLISTE-NOMENCLATURE-ELEMENTI-ESPECIFICACIÓN FR44-4530	Pcs	Profile (mm)	Length (mm)
PR1	 Purlin- Dachpfette- Arbalétrier- Arcareccio- Correa 43/2	3	60x200	4860
FB2-1	Floor board- Fussbodenbrett- Madrier du plancher - Tavola pavimento- Tabla de suelo 	50	89x19	2906
RB2-1	Roof board- Dachbrett- Madrier du toit- Tavola tetto- Tabla de tejado 	9	89x19	3800
RB2-2	Roof board- Dachbrett- Madrier du toit- Tavola tetto- Tabla de tejado 	55	89x19	3200
RB2-3	Roof board- Dachbrett- Madrier du toit- Tavola tetto- Tabla de tejado 	9	89x19	1060
EaE5-1	Eave edging- Dachrandbrett- Madrier en bordure du toit- Tavola bordo tetto- Tabla de valadizo 	2	19x95	1080
EaE5-2	Eave edging- Dachrandbrett- Madrier en bordure du toit- Tavola bordo tetto- Tabla de valadizo 	2	19x95	3820
EaE5-3	Eave edging- Dachrandbrett- Madrier en bordure du toit- Tavola bordo tetto- Tabla de valadizo 	2	19x95	4230
FaB6-1	Facia board- Giebelblende- Écran frontal- Schermo frontone- Tabla de facia 	4	19x95	4030
FIB2-1	Floor beading- Fussbodenleiste- Baguette du plancher- Listello pavimento- Listón de suelo 	7	19x19	1960
RE2-1	Roof edge reinforcement- Dachrandleiste- Baguette en bordure du toit- Rinforzo bordo tetto- Refuerzo borde tejado 	1	32x40	1060
RE2-2	Roof edge reinforcement- Dachrandleiste- Baguette en bordure du toit- Rinforzo bordo tetto- Refuerzo borde tejado 	1	32x40	3800
WB1-1	Wind brace- Windbrett- Madrier contre le vent- Tavola vento- Tabla contra el viento 	2	16x45	4030
Fim	-Fixing kit- Befestigungsset- Moyens de fixation- Materiale di fissaggio- Kit de fijación	1		
QNA1 4x40Me	Nail- Nagel- Clou- Chiodo- Clavo- 1.4x40mm 	70		
QNA2 2x50Zn	Nail- Nagel- Clou- Chiodo- Clavo- 2.5x50mm 	700		
QKRPP4 5x50Zn	Screw- Schraube- Vis- Vite- Tornillo- 4.5x50mm 	440		
QKRYP5 x40ZnTX	Screw- Schraube- Vis- Vite- Tornillo- 5x40mm 	60		
QKRPP 5x90Zn	Screw- Schraube- Vis- Vite- Tornillo- 5x90mm 	400		
QKRPP6 x120Zn	Screw- Schraube- Vis- Vite- Tornillo- 6x120mm 	10		
QKRPP6 x150Zn	Screw- Schraube- Vis- Vite- Tornillo- 6x150mm 	26		
QKRPP6 x180Zn	Screw- Schraube- Vis- Vite- Tornillo- 6x180mm 	160		



Pos	SPECIFICATION-STÜCKLISTE-NOMENCLATURE-ELEMENTI-ESPECIFICACIÓN FR44-4530	Pcs	Profile (mm)	Length (mm)
A51-20 P-7016	Window - Fenster - Fenetre - Finestra-Ventana 662x1746  <div style="text-align: center;"> </div>	1		
Sis1-1	Side slat- Randleiste- Baguette en bordure- Listón de borde- Listello bordo 	4	19x70	1950
Sis1-2	Side slat- Randleiste- Baguette en bordure- Listón de borde- Listello bordo 	2	19x70	800
Sis2-1	Side slat- Randleiste- Baguette en bordure- Listón de borde- Listello bordo 	2	19x95	950
Sis4-1	Side slat- Randleiste- Baguette en bordure- Listón de borde- Listello bordo 	2	19x45	662
Sis4-2	Side slat- Randleiste- Baguette en bordure- Listón de borde- Listello bordo 	2	19x45	1784
QPL20x1 00x2PET	Detail- Detail- Detail- Dettaglio- Detalle- 2mm 	10		
QPL20x1 00x3PET	Detail- Detail- Detail- Dettaglio- Detalle- 3mm 	10		
QKRPP4 _5x50Zn	Screw- Schraube- Vis- Vite- Tornillo- 4.5x50mm 	40		
QKRYP5 x40ZnTX	Screw- Schraube- Vis- Vite- Tornillo- 5x40mm 	4		
QKRYP 5x60Zn	Screw- Schraube- Vis- Vite- Tornillo- 5x60mm ZnY 	8		
QLY-A CMAS33	Window fittings- Fenstergriff- Poigne de la fenêtre- Maniglia finestra- Manilla- QLY-ACMAS33 	1		
QLY-AC MAS221	Window fittings- Fenstergriff- Poigne de la fenêtre- Maniglia finestra- Manilla- QLY-ACMAS221 	1		
QLY-A CVG45Z	Window fittings- Fenstergriff- Poigne de la fenêtre- Maniglia finestra- Manilla- QLY-ACVG45Z 	2		
	Object name FR44-4530		Page	3/6

Pos	SPECIFICATION-STÜCKLISTE-NOMENCLATURE-ELEMENTI-ESPECIFICACIÓN FR44-4530	Pcs	Profile (mm)	Length (mm)	
A51-20 V-7016	Window - Fenster - Fenetre - Finestra-Ventana 662x1746  <div style="text-align: center;"> </div>	1			
Sis1-1	Side slat- Randleiste- Baguette en bordure- Listón de borde- Listello bordo		4	19x70	1950
Sis1-2	Side slat- Randleiste- Baguette en bordure- Listón de borde- Listello bordo		2	19x70	800
Sis2-1	Side slat- Randleiste- Baguette en bordure- Listón de borde- Listello bordo		2	19x95	950
Sis4-1	Side slat- Randleiste- Baguette en bordure- Listón de borde- Listello bordo		2	19x45	662
Sis4-2	Side slat- Randleiste- Baguette en bordure- Listón de borde- Listello bordo		2	19x45	1784
QPL20x1 00x2PET	Detail- Detail- Detail- Dettaglio- Detalle- 2mm		10		
QPL20x1 00x3PET	Detail- Detail- Detail- Dettaglio- Detalle- 3mm		10		
QKRPP4 _5x50Zn	Screw- Schraube- Vis- Vite- Tornillo- 4.5x50mm		40		
QKRYP5 x40ZnTX	Screw- Schraube- Vis- Vite- Tornillo- 5x40mm		4		
QKRYP 5x60Zn	Screw- Schraube- Vis- Vite- Tornillo- 5x60mm ZnY		8		
QLY-A CMAS33	Window fittings- Fenstergriff- Poigne de la fenêtre- Maniglia finestra- Manilla- QLY-ACMAS33		1		
QLY-AC MAS221	Window fittings- Fenstergriff- Poigne de la fenêtre- Maniglia finestra- Manilla- QLY-ACMAS221		1		
QLY-A CVG45Z	Window fittings- Fenstergriff- Poigne de la fenêtre- Maniglia finestra- Manilla- QLY-ACVG45Z		2		
	Object name FR44-4530				Page 4/6

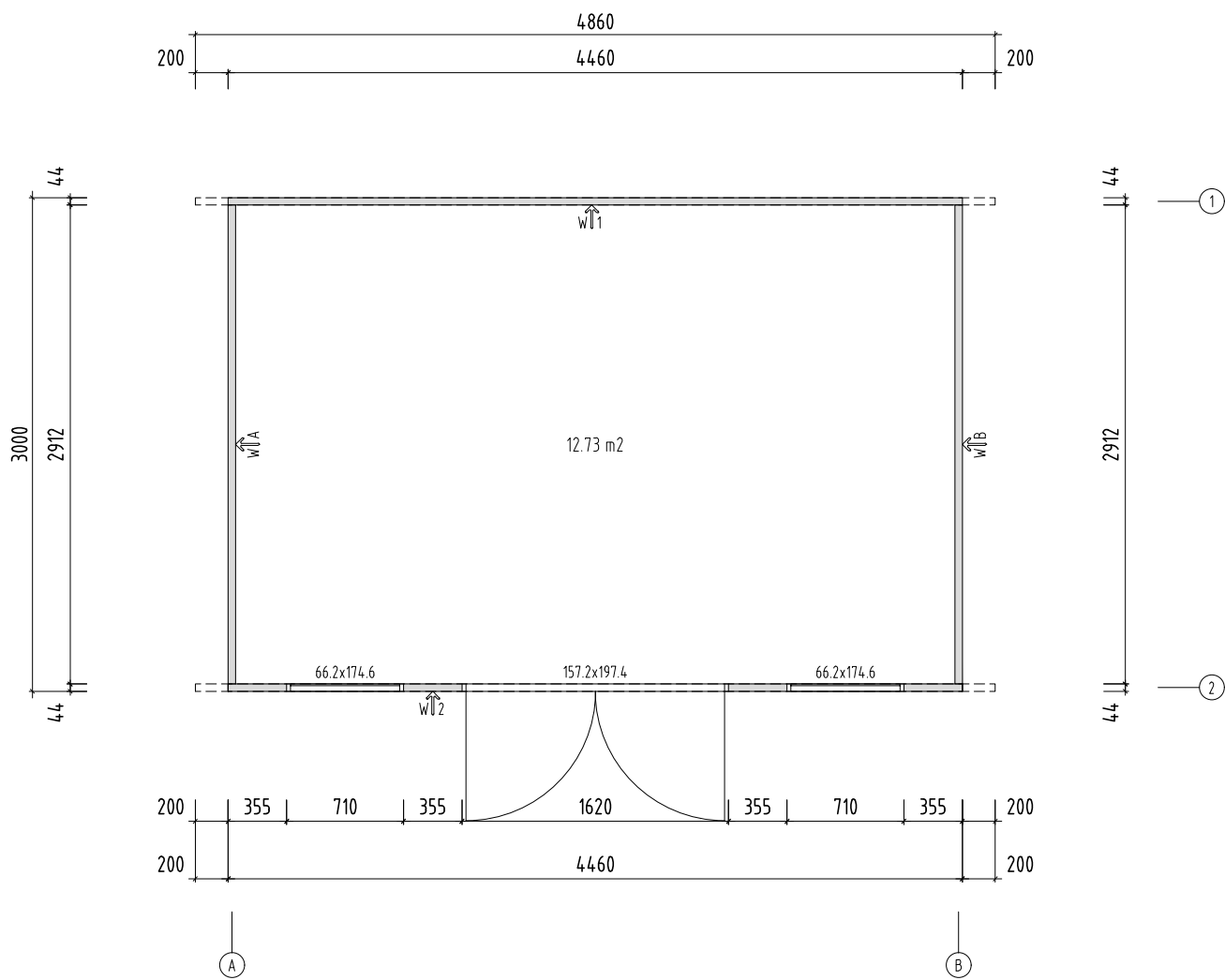
Pos	SPECIFICATION-STÜCKLISTE-NOMENCLATURE-ELEMENTI-ESPECIFICACIÓN FR44-4530	Pcs	Profile (mm)	Length (mm)	
TU51-6 P-7016	Door - Tür - Porte - Porta-Puerta 1572x1974  <div style="text-align: center;"> </div>	1			
EL21 5-1-1	Door jamb- Türpfosten- Montant de porte- Stipite della porta- Jamba de la puerta EL215-1			1	1974
EL21 5-2-1	Door jamb- Türpfosten- Montant de porte- Stipite della porta- Jamba de la puerta EL215-2			1	1572
EL21 5-4-1	Door jamb- Türpfosten- Montant de porte- Stipite della porta- Jamba de la puerta EL215-4			1	1974
MC155-1	Door threshold slat- Türschwelleleiste- Lame de seuil de porte- Listello soglia porta- Listón de umbral de puerta MC155			1	726
MC155-2	Door threshold slat- Türschwelleleiste- Lame de seuil de porte- Listello soglia porta- Listón de umbral de puerta MC155			1	721
MC156-1	Door threshold slat- Türschwelleleiste- Lame de seuil de porte- Listello soglia porta- Listón de umbral de puerta MC156			1	726
MC156-2	Door threshold slat- Türschwelleleiste- Lame de seuil de porte- Listello soglia porta- Listón de umbral de puerta MC156			1	721
EL092-1	Door threshold- Türschwelle- Seuil de porte- Soglia della porta- Umbral de la puerta EL092			1	1498
Sis1-3	Side slat- Randleiste- Baguette en bordure- Listón de borde- Listello bordo			4	19x70 2100
Sis2-2	Side slat- Randleiste- Baguette en bordure- Listón de borde- Listello bordo			2	19x95 1850
Sis4-3	Side slat- Randleiste- Baguette en bordure- Listón de borde- Listello bordo			1	19x45 1572
Sis4-4	Side slat- Randleiste- Baguette en bordure- Listón de borde- Listello bordo			2	19x45 1993
WG4-1	Water gutter- Wasserleiste- Rejet d'eau- Protección de lluvia- Protezione dalla pioggia- QP4.0x29x...HA			1	1572
QPOKK 5x12MU	Bolt -Schloss-schraube -Boulon- Bullone- Perno- 5x12mm MU			2	
QLY- ACAW585	Cylinder- Zylinderschloss- Serrure a mortaiser- Serratura a cilindro- Bombin- QLY-ACAW585			1	
QPL20x1 00x2PET	Detail- Detail- Detail- Dettaglio- Detalle- 2mm			11	
QPL20x1 00x3PET	Detail- Detail- Detail- Dettaglio- Detalle- 3mm			11	
QLY-A CEL011	Door fittings- Türbeschlag- Ferrure- Ferramenta porta- Manilla (puerta)- QLY-ACEL011			2	
QLY-A CEL035PL	Door fittings- Türbeschlag- Ferrure- Ferramenta porta- Manilla (puerta)- QLY-ACEL035PL			2	

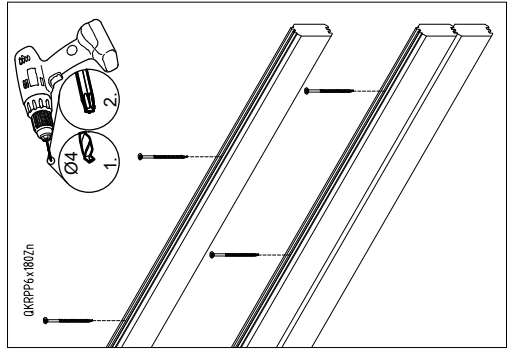
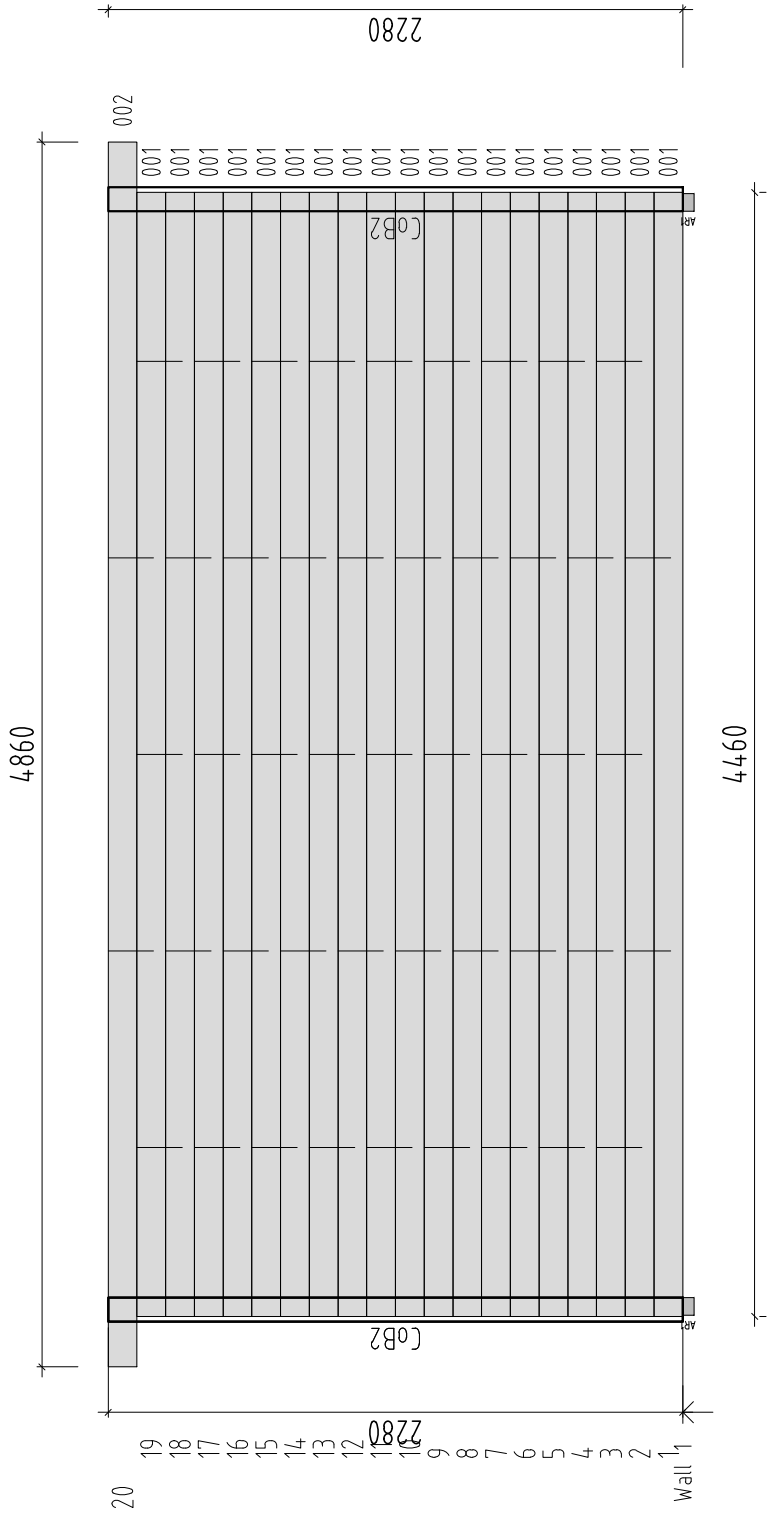




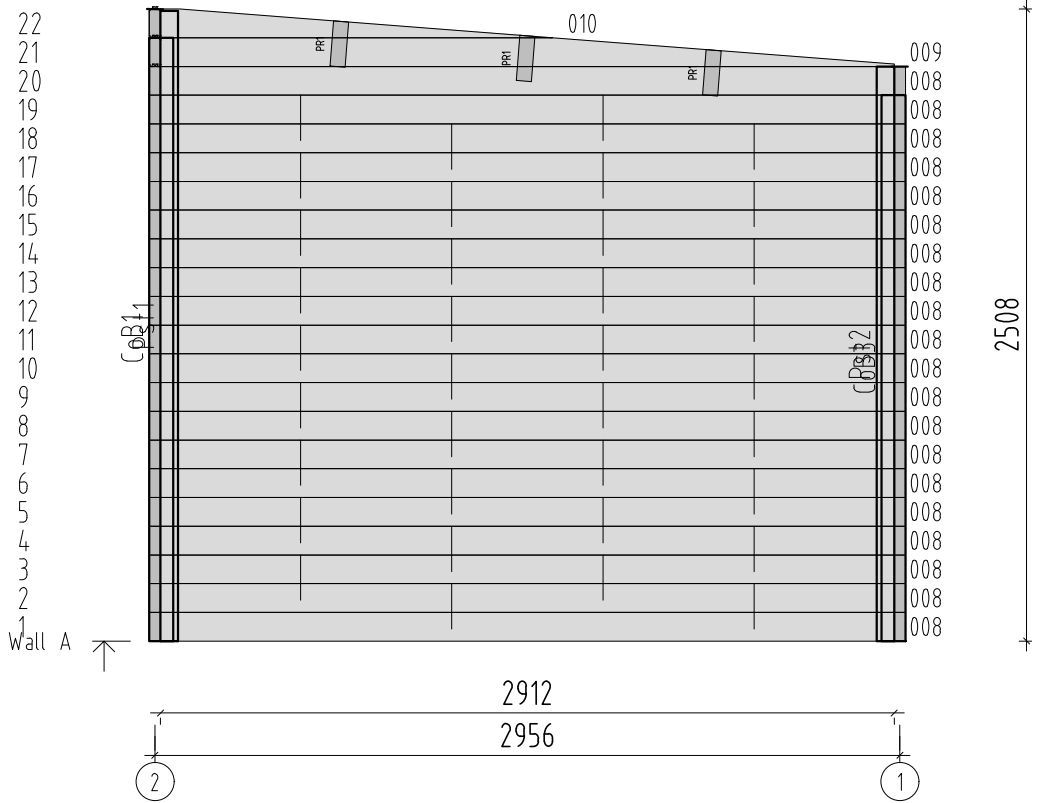


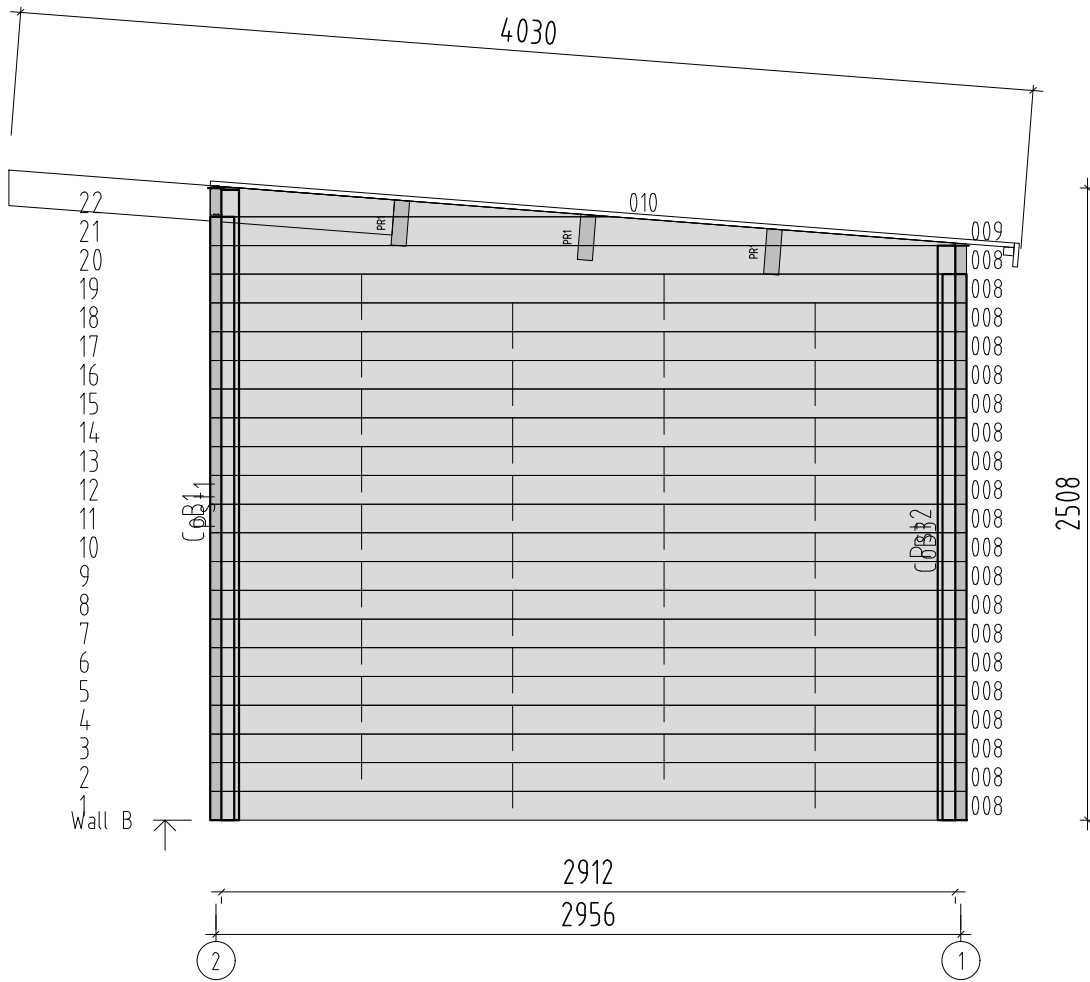
H = 1.700 m  
TOTAL: 12.73 m<sup>2</sup>

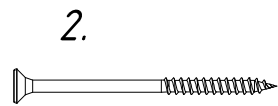
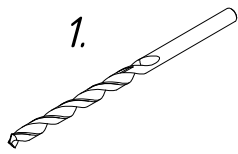




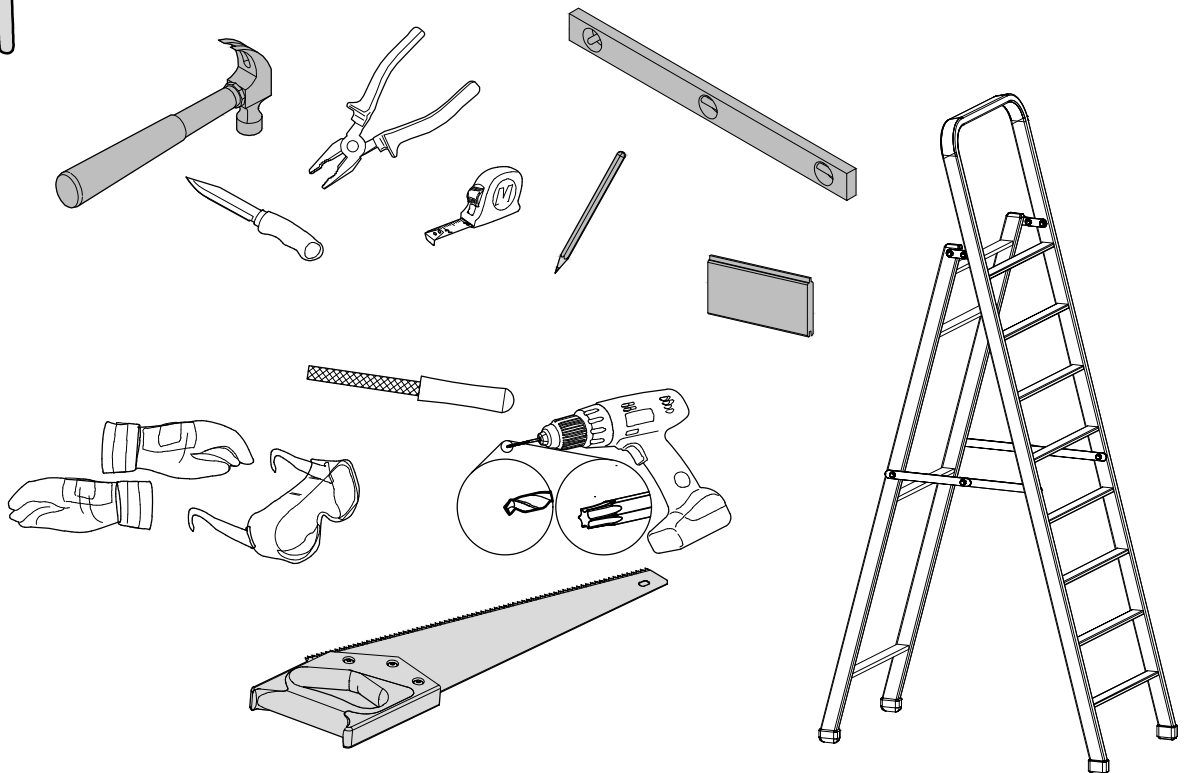
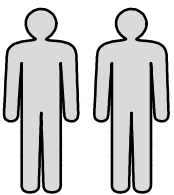
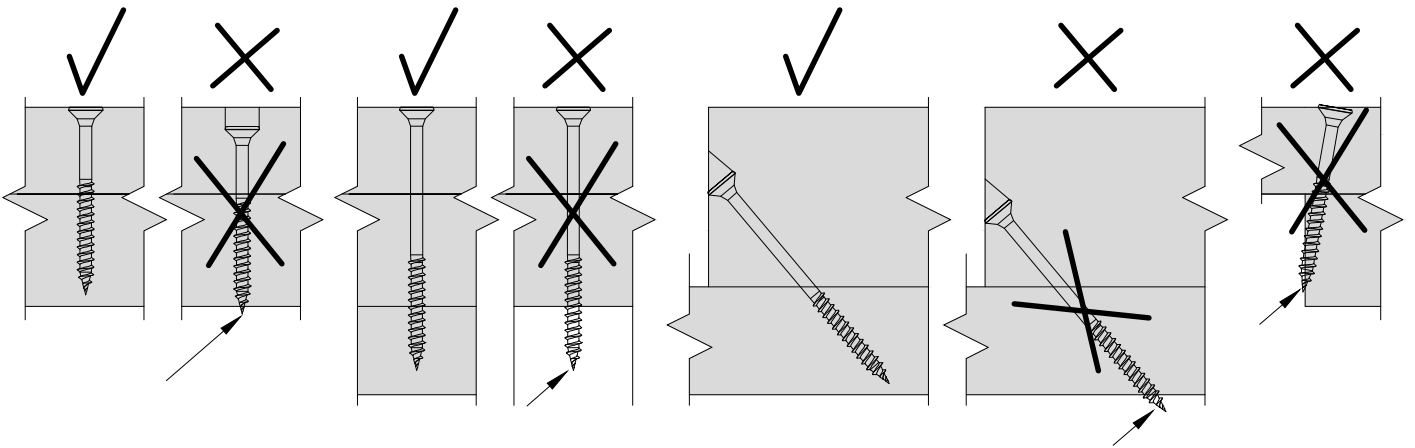








$\phi 1,5\text{mm}$	$\phi 3,0...4,0$
$\phi 2,0\text{mm}$	$\phi 4,5$
$\phi 3,0\text{mm}$	$\phi 5,0$
$\phi 4,0\text{mm}$	$\phi 6,0$
$\phi 5,0\text{mm}$	$\phi 6,0...8,0$
$\phi 6,0\text{mm}$	$\phi 10,0...12,0$

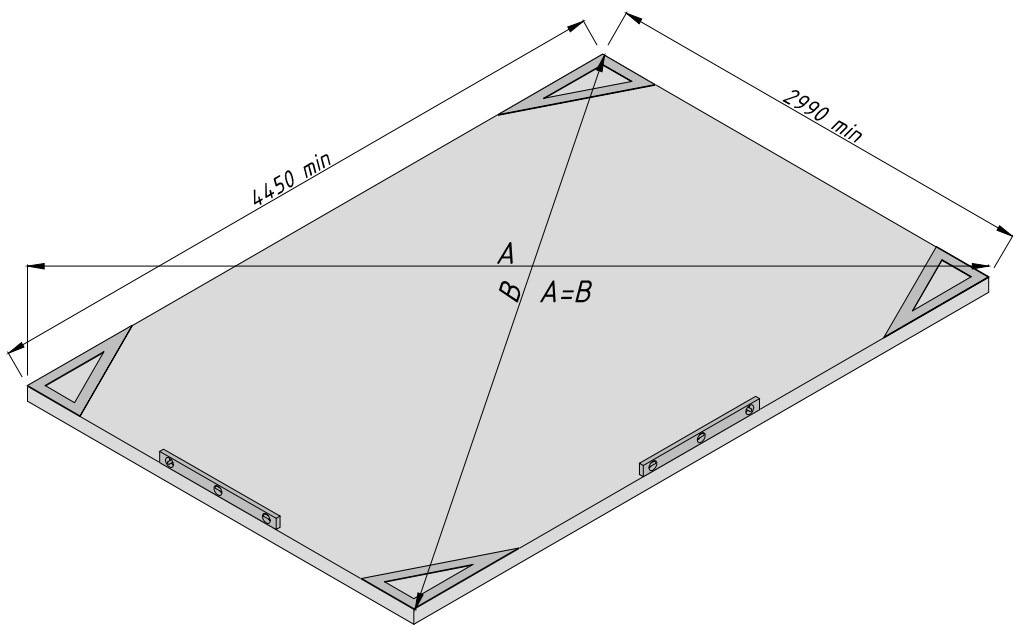
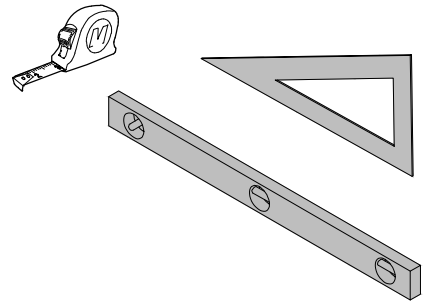


**\***

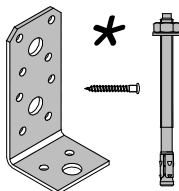
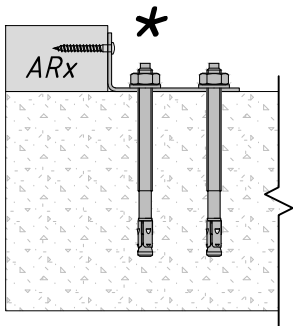
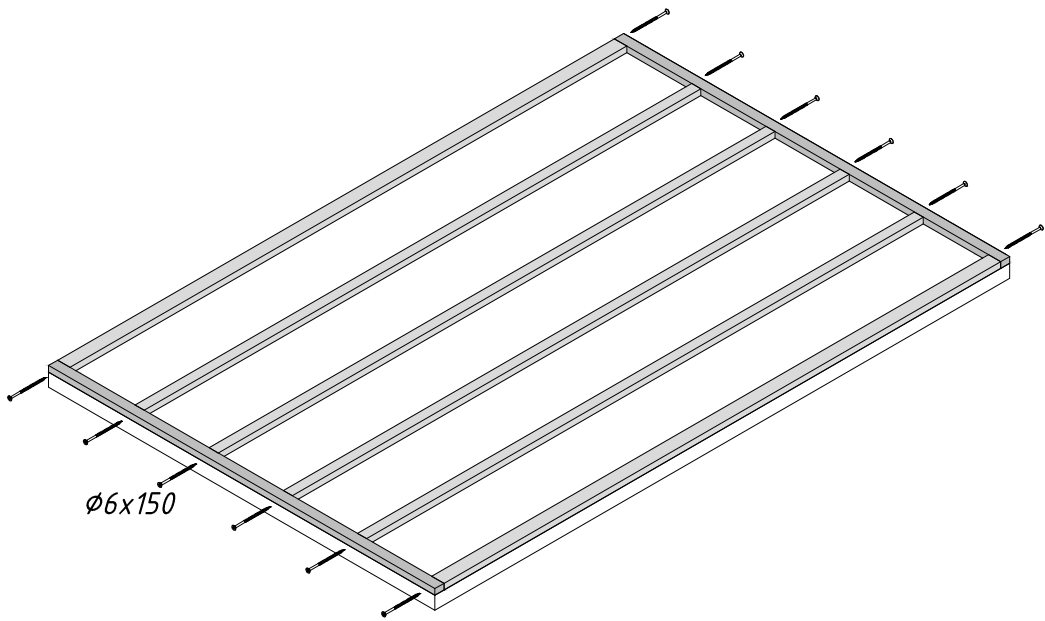
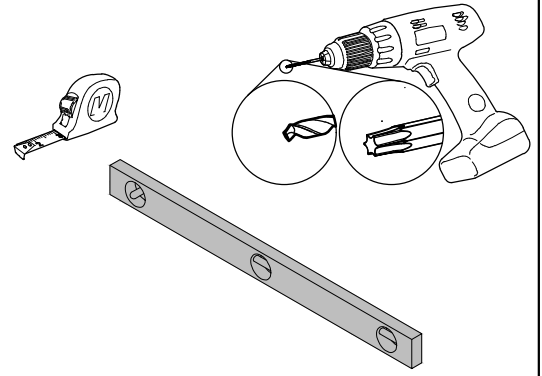
ENG	-	<i>Not included</i>
GER	-	<i>Nicht enthalten</i>
FR	-	<i>Non inclus</i>
ES	-	<i>No incluso</i>
IT	-	<i>Non incluso</i>
NO	-	<i>Ikke inkludert</i>
SWE	-	<i>Ingår inte</i>
FIN	-	<i>Ei sisälly hintaan</i>
DEN	-	<i>Ikke inkluderet</i>
NED	-	<i>Niet inbegrepen</i>
POR	-	<i>Não incluído</i>
CZ	-	<i>Není zahrnuto</i>
POL	-	<i>Nie wliczone</i>
LIT	-	<i>Neįtraukta</i>
LAT	-	<i>Nav iekļauts</i>
RUS	-	<i>Не включено</i>
EST	-	<i>Ei sisaldu komplektis</i>

**\*\***

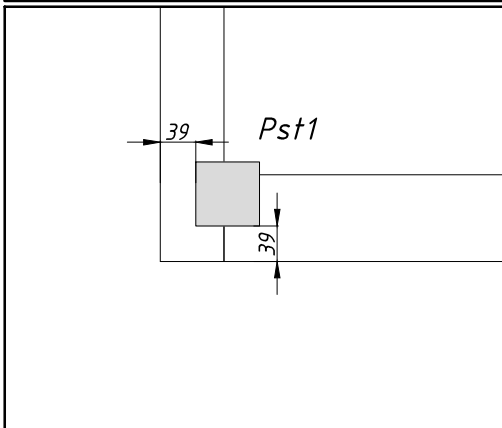
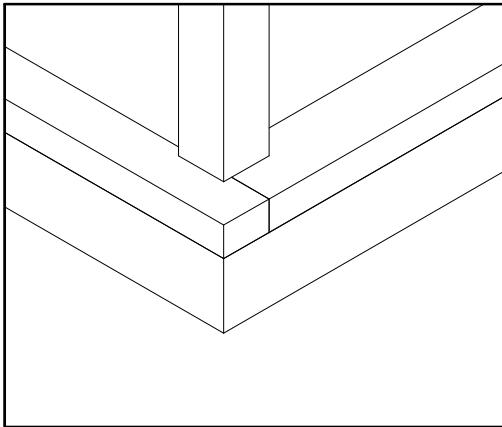
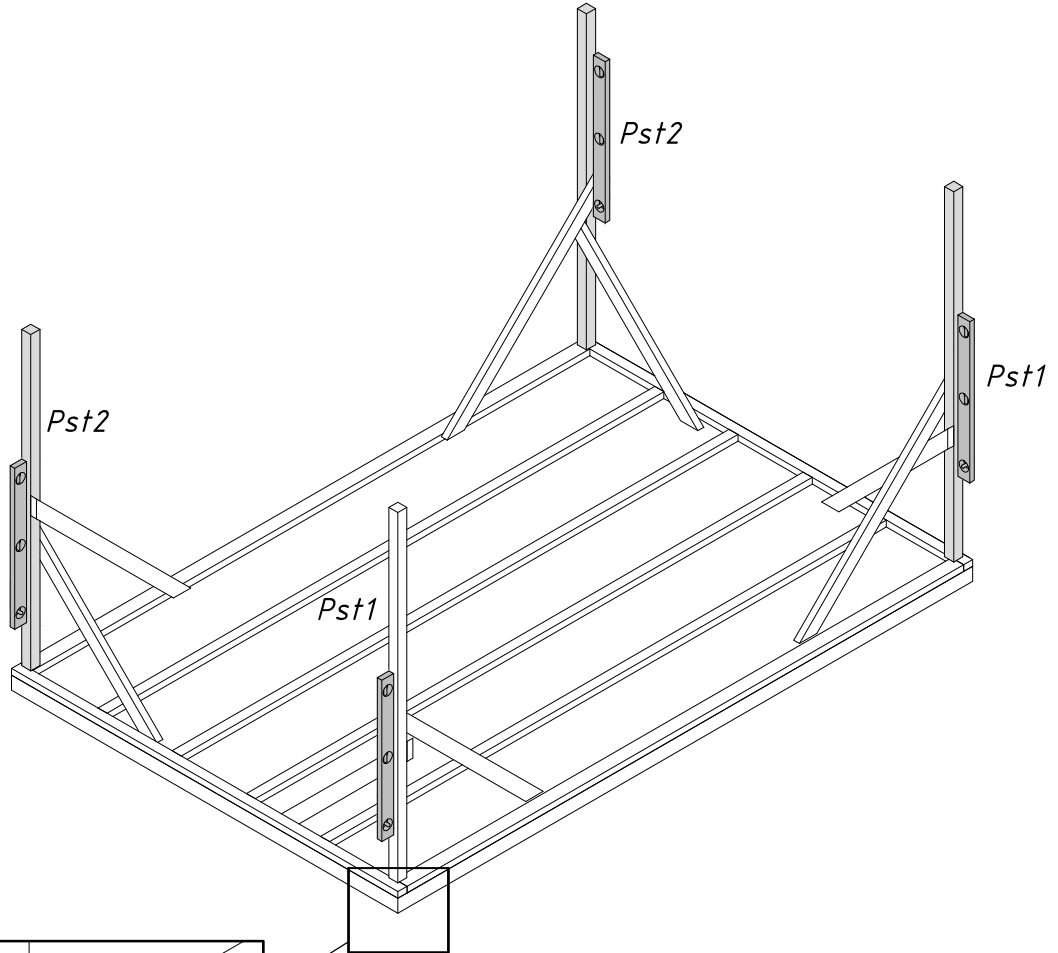
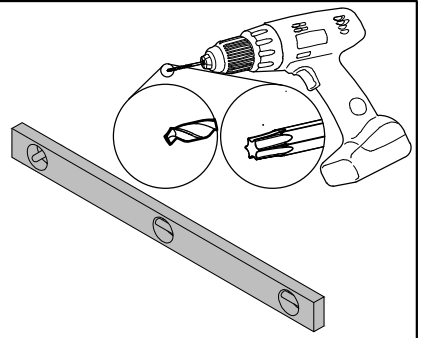
ENG	-	<i>Separate manual</i>
GER	-	<i>Separates Handbuch</i>
FR	-	<i>Manuel séparé</i>
ES	-	<i>Manual separado</i>
IT	-	<i>Manuale separato</i>
NO	-	<i>Separat manual</i>
SWE	-	<i>Separat manual</i>
FIN	-	<i>Erillinen käyttöohje</i>
DEN	-	<i>Separat manual</i>
NED	-	<i>Aparte handleiding</i>
POR	-	<i>Manual separado</i>
CZ	-	<i>Samostatný manuál</i>
POL	-	<i>Osobna instrukcja</i>
LIT	-	<i>Atskiras vadovas</i>
LAT	-	<i>Atsevišķa rokasgrāmata</i>
RUS	-	<i>Отдельное руководство</i>
EST	-	<i>Eraldi juhend</i>



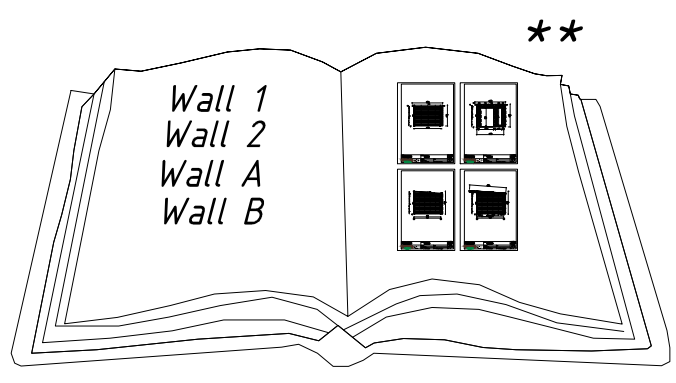
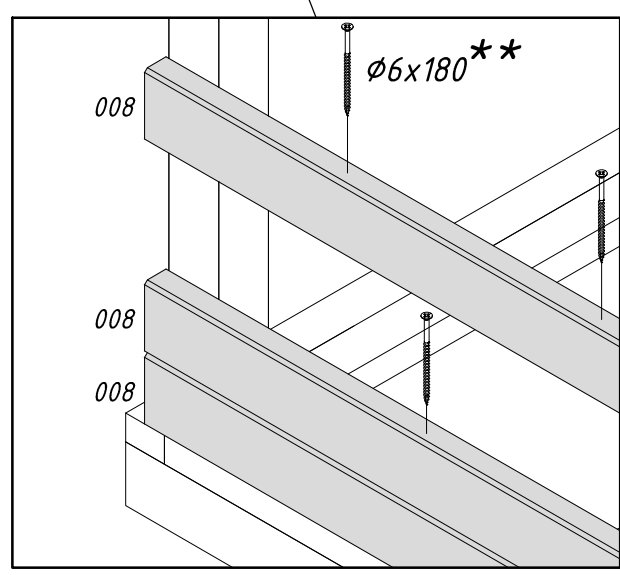
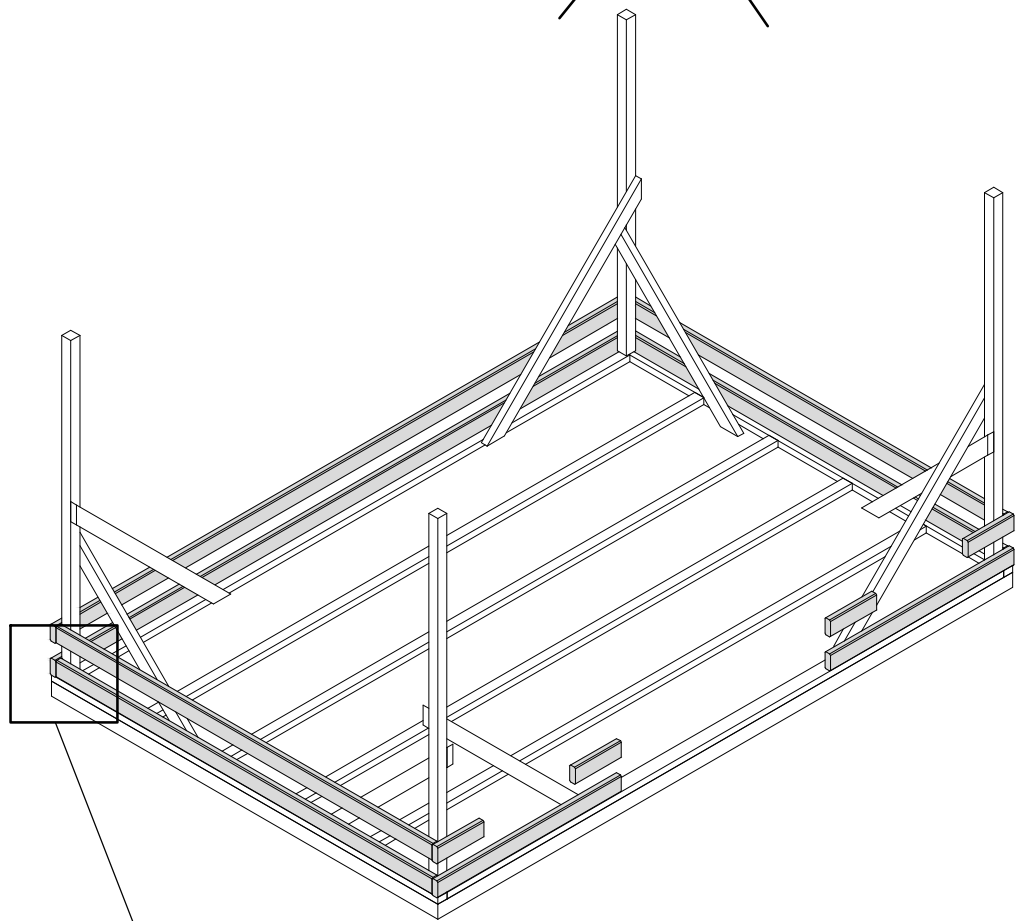
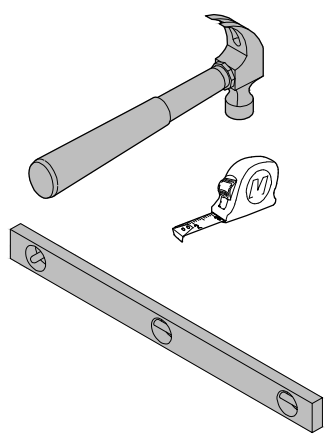
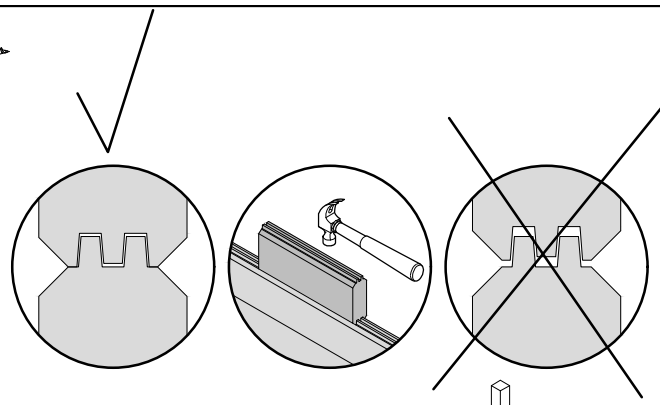
- AR1 x2
- AR2 x2
- AR3 x4
- Ø6x150 x12



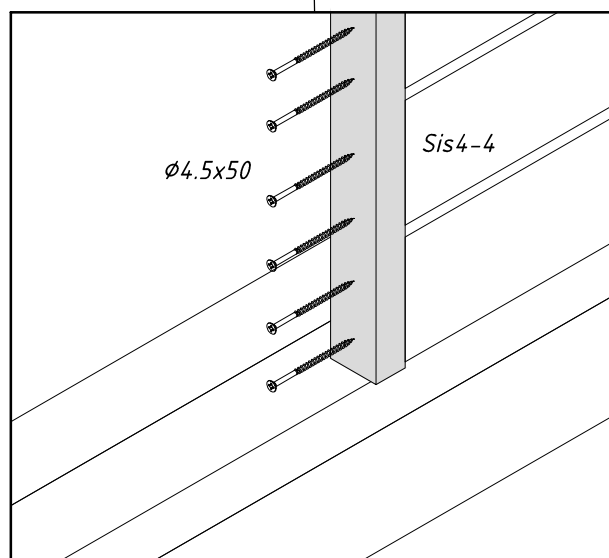
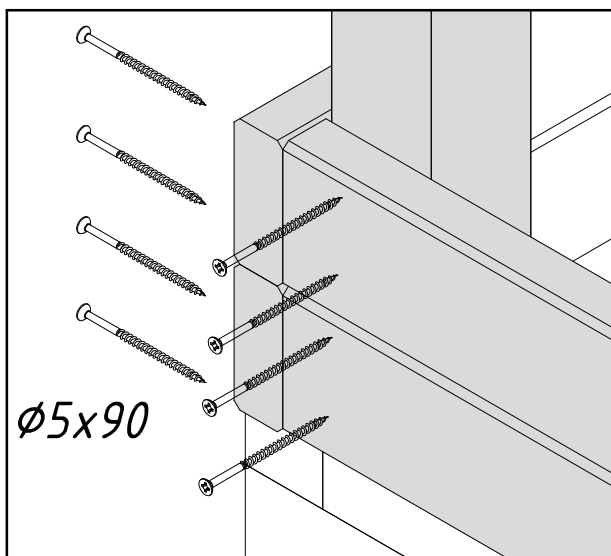
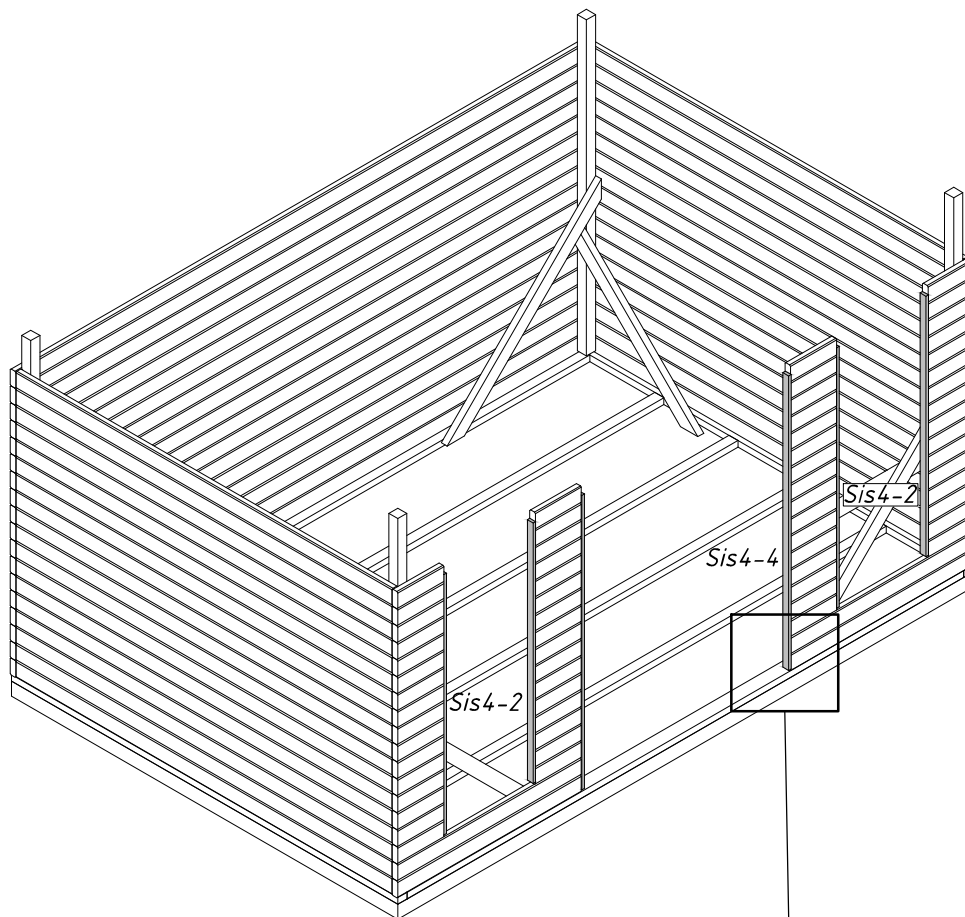
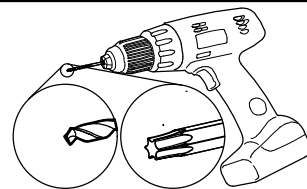
Pst1 x2  
Pst2 x2  
Ø6x120 x8



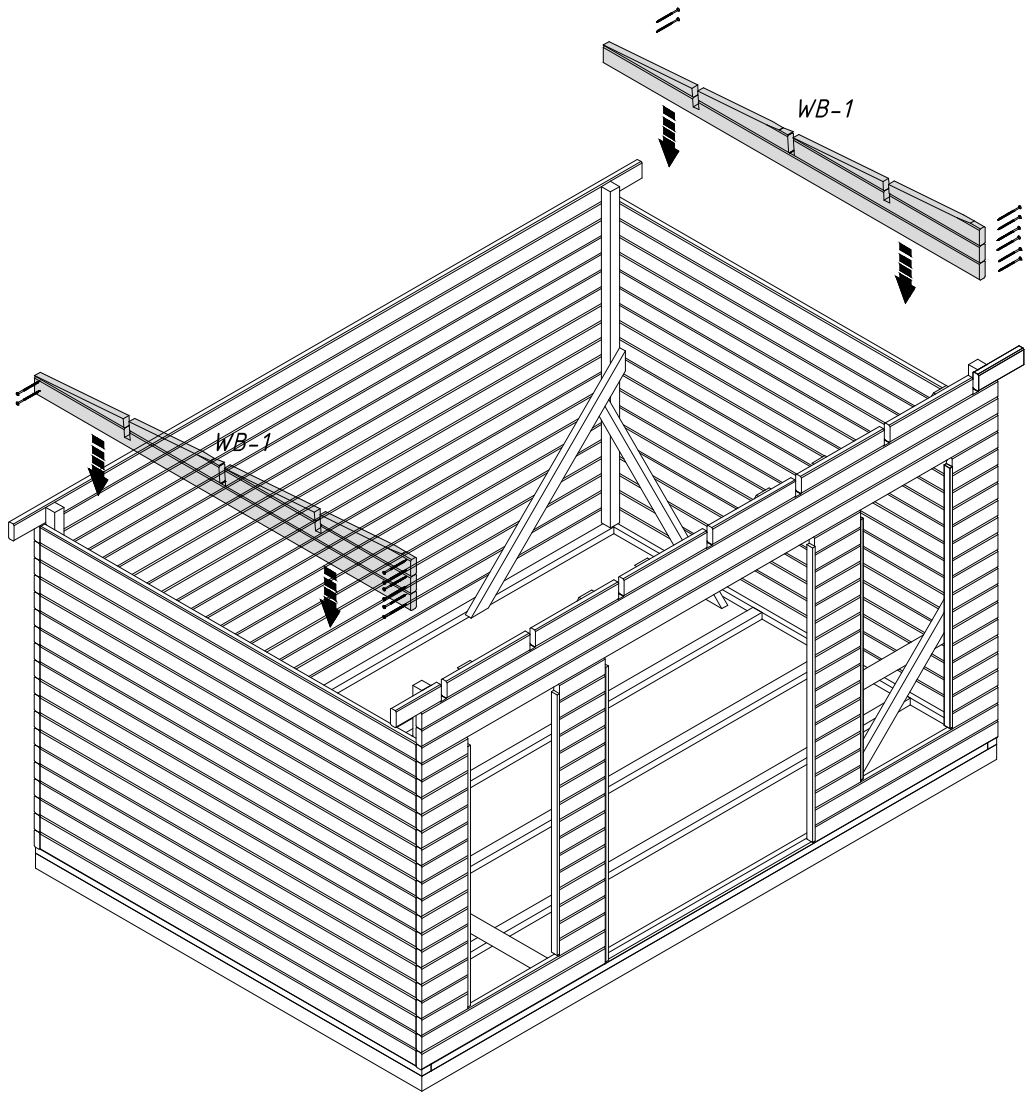
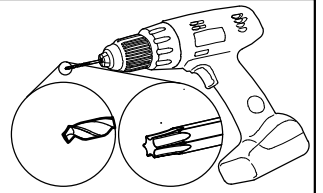
$\phi 6 \times 180$  x140



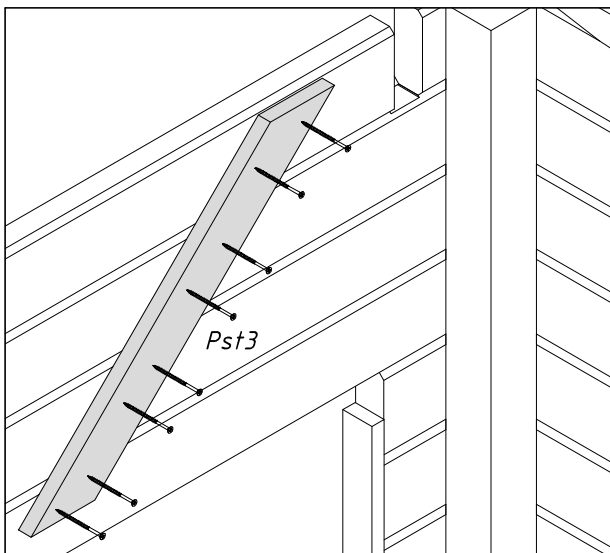
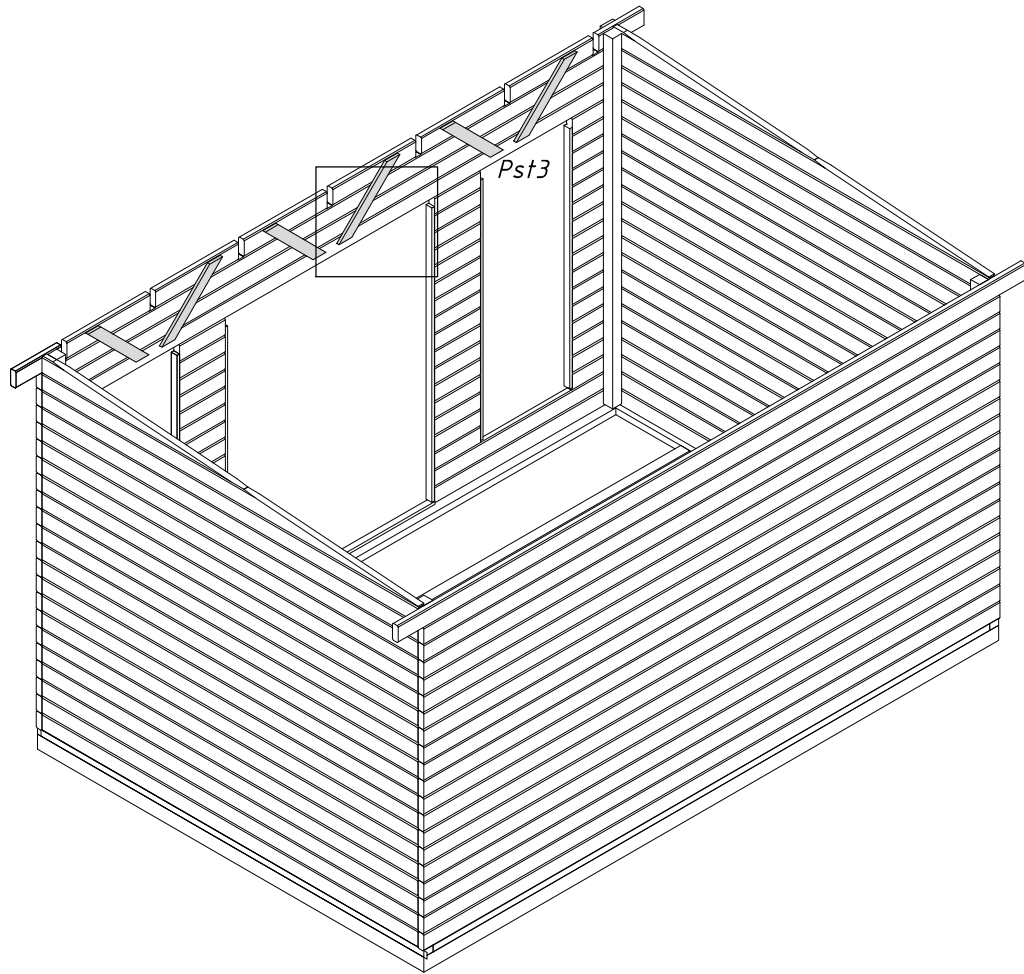
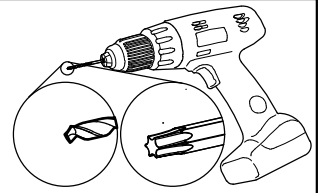
- Sis4-2      x4
- Sis4-4      x2
- Ø5x90      x316
- Ø4,5x50    x200



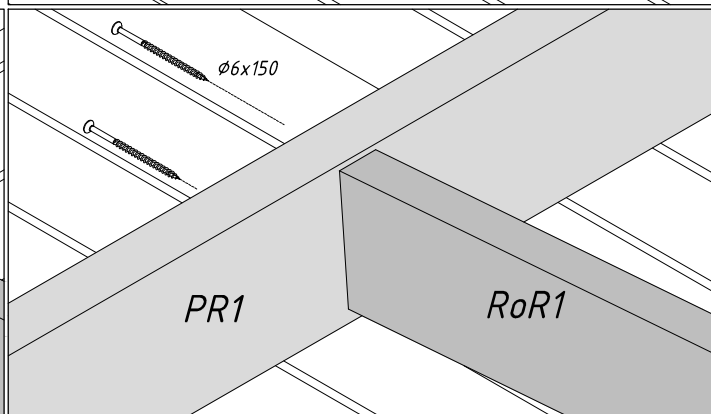
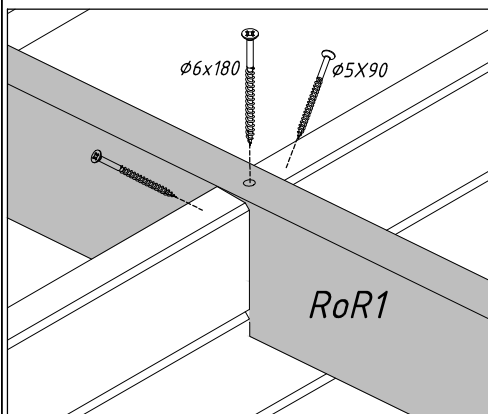
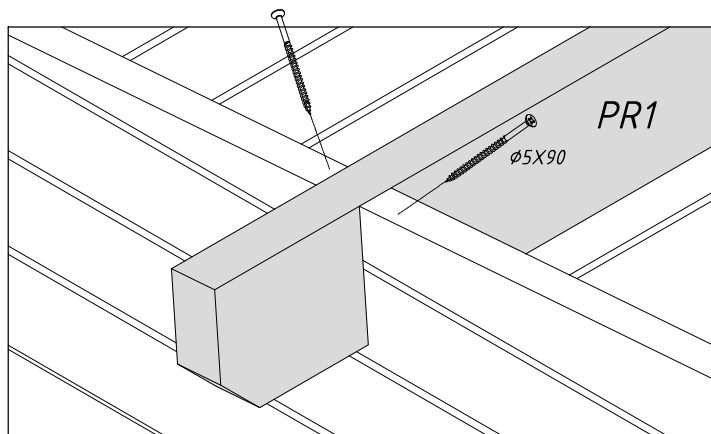
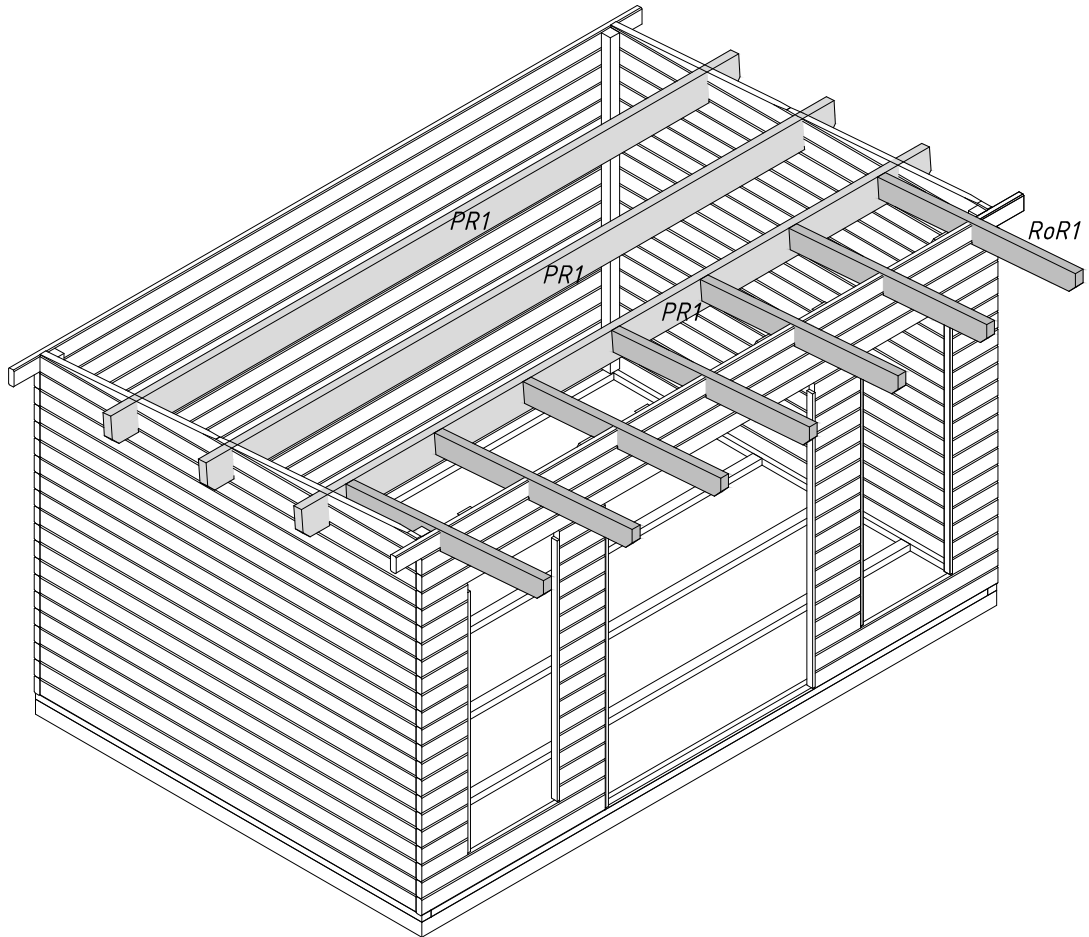
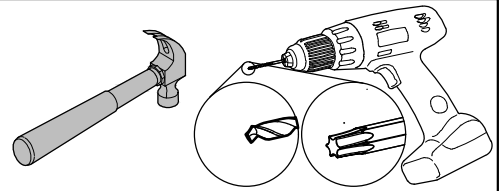
WA-1 x1  
WB-1 x1  
Ø5x90 x16



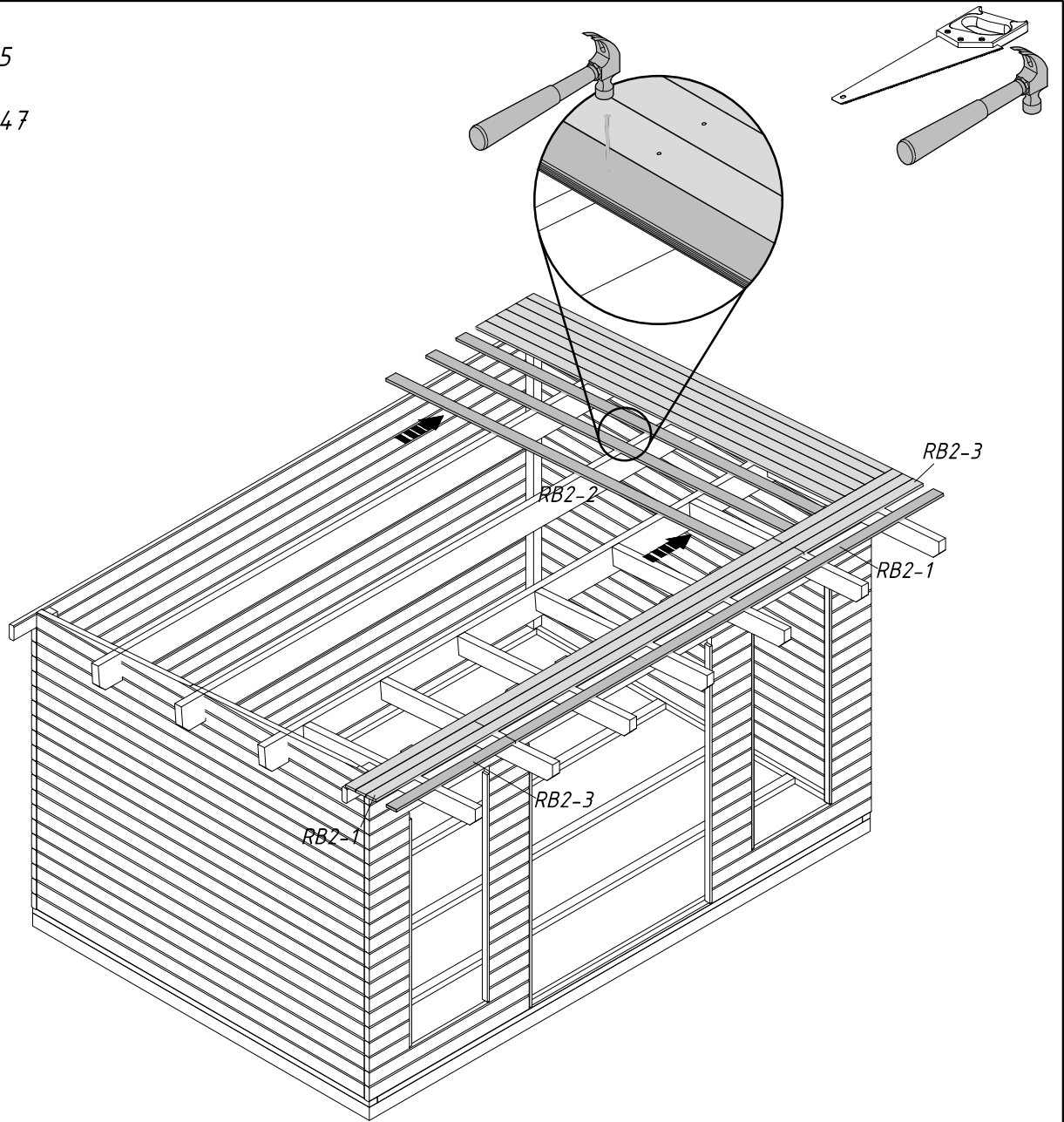
*Pst3* x6  
 $\phi 4,5 \times 50$  x48




- PR1 x3
- RoR1 x7
- Ø5x90 x14
- Ø6x150 x14
- Ø6x180 x7

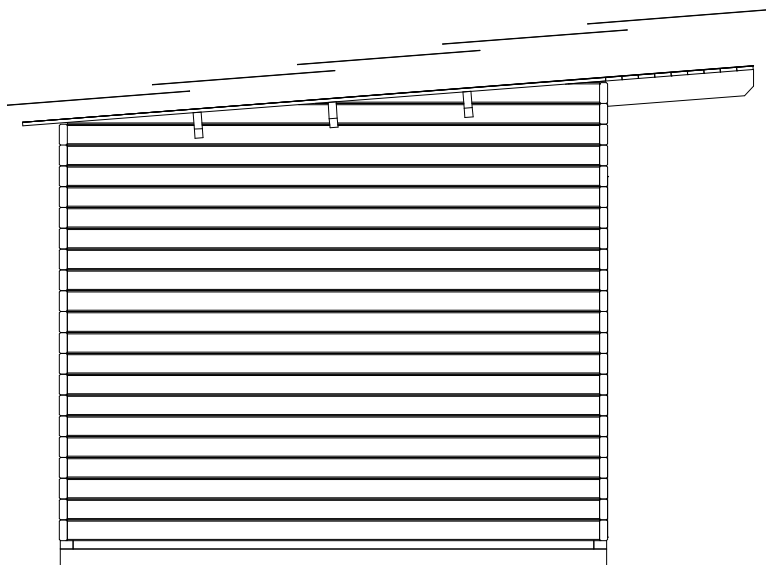
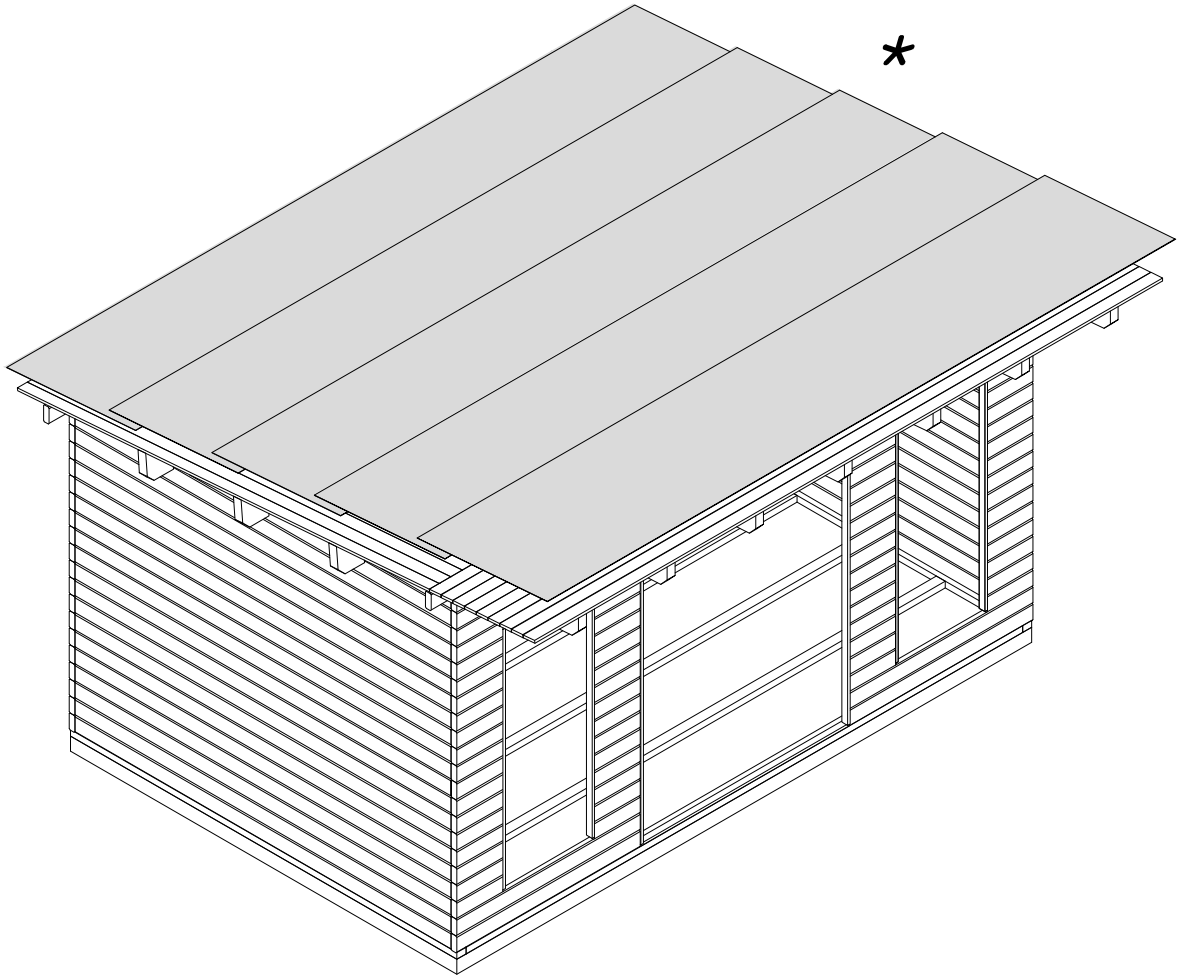
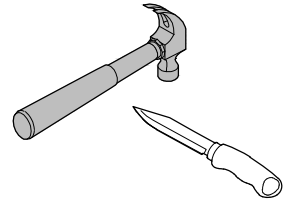
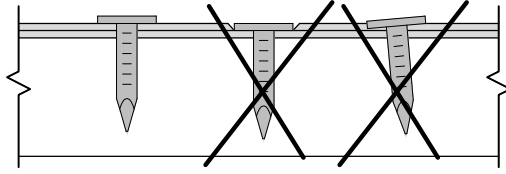


RB2-1 x9  
RB2-2 x55  
RB2-3 x9  
Ø2,2x50 x347

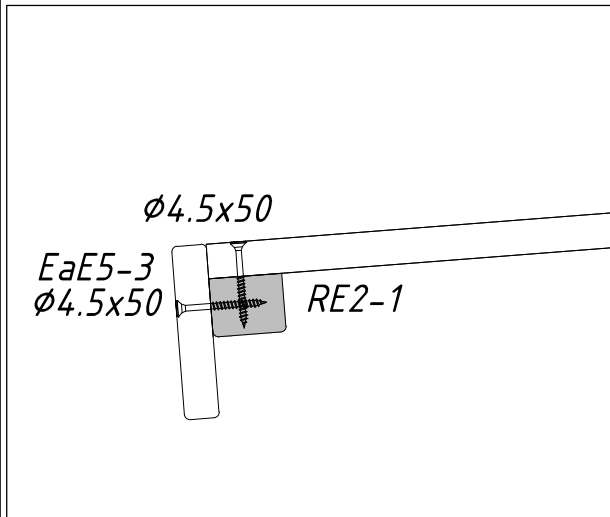
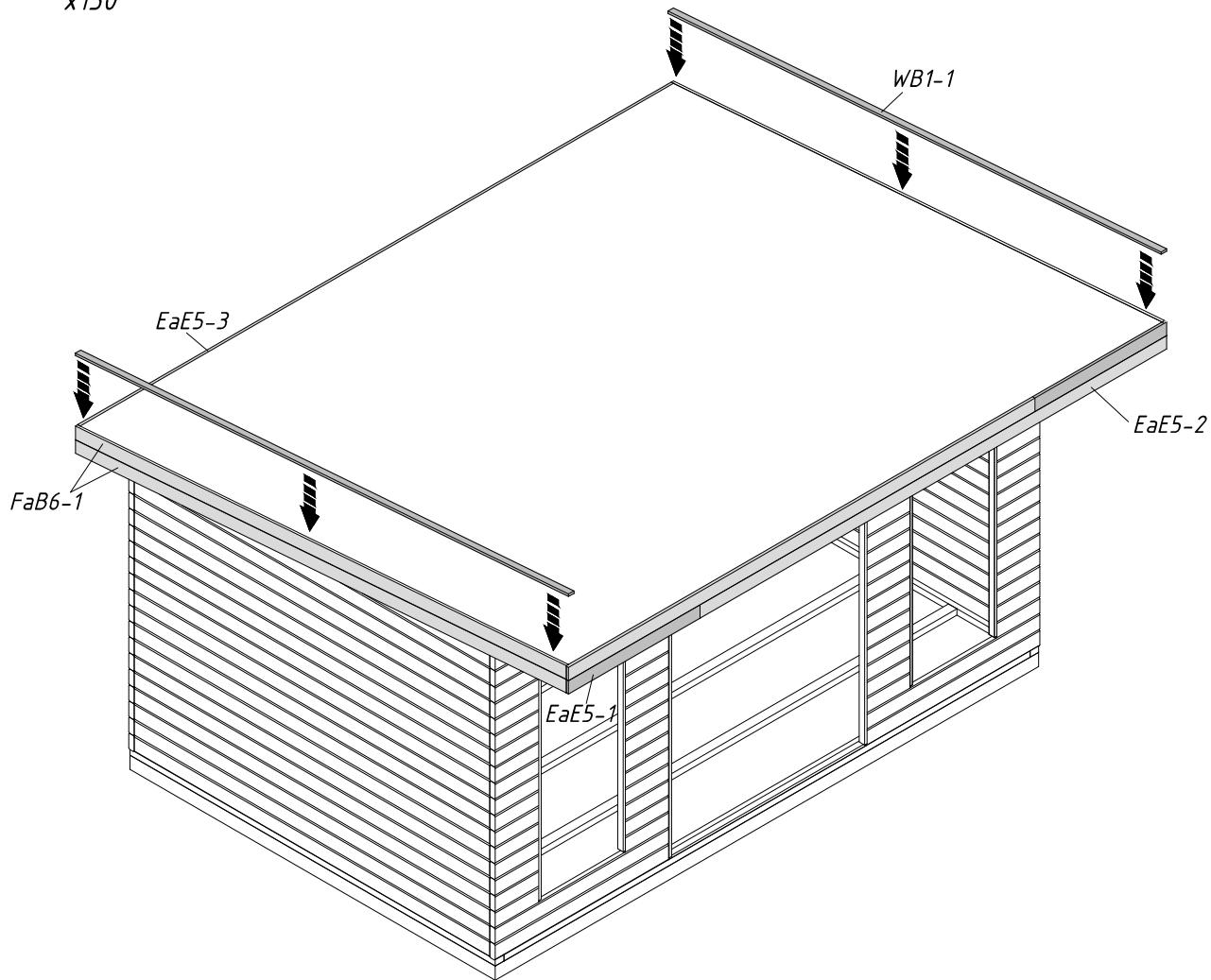
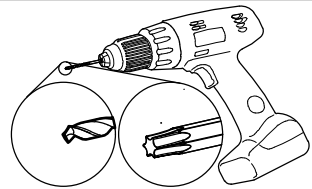


≈5000  x5 \*

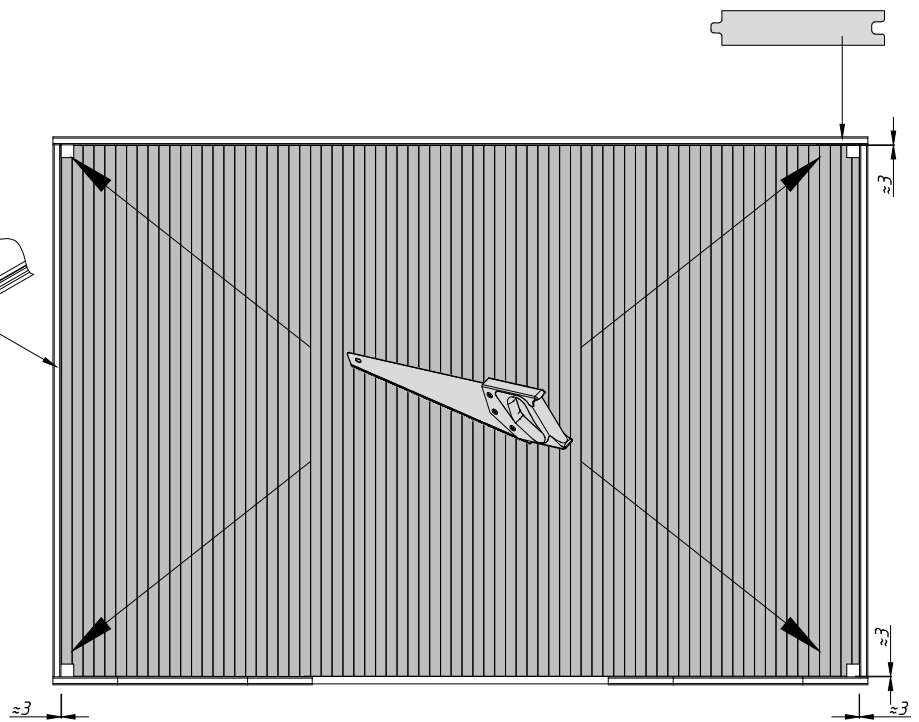
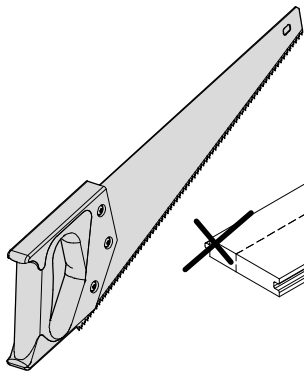
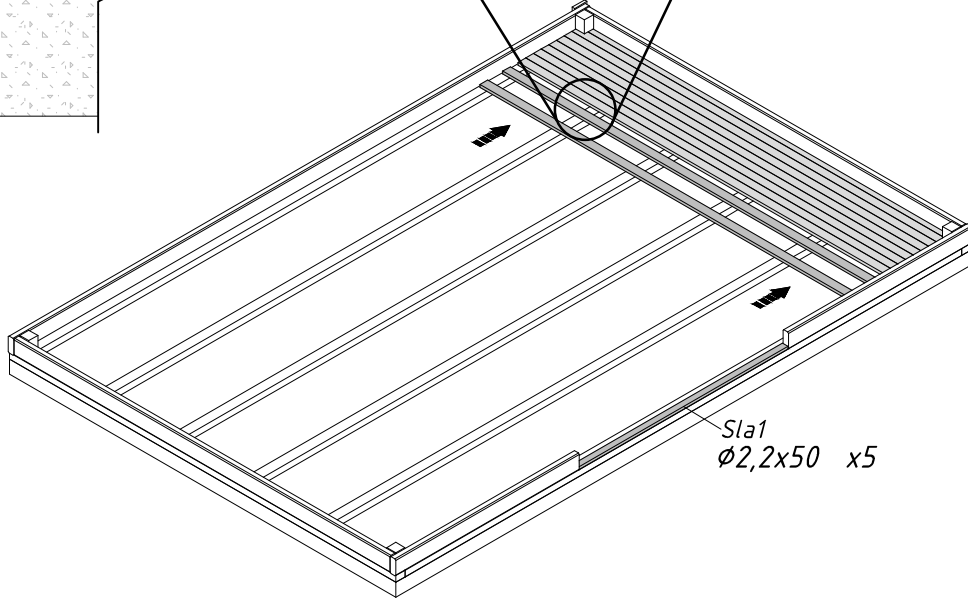
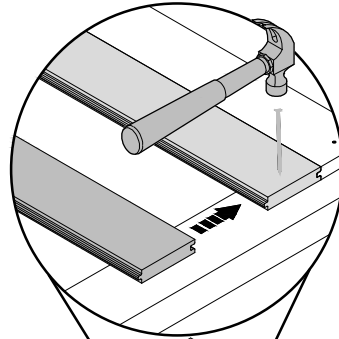
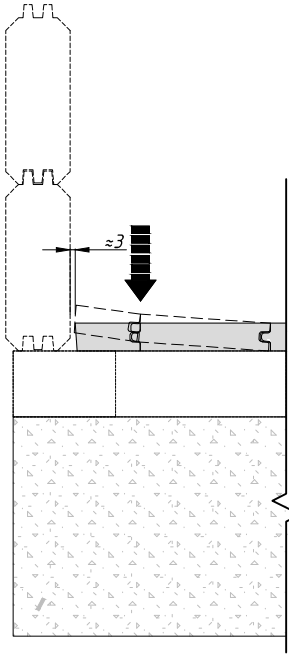
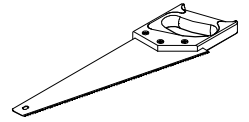
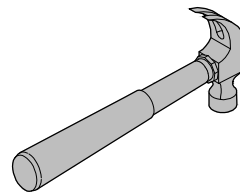
∅2x15  x300 \*



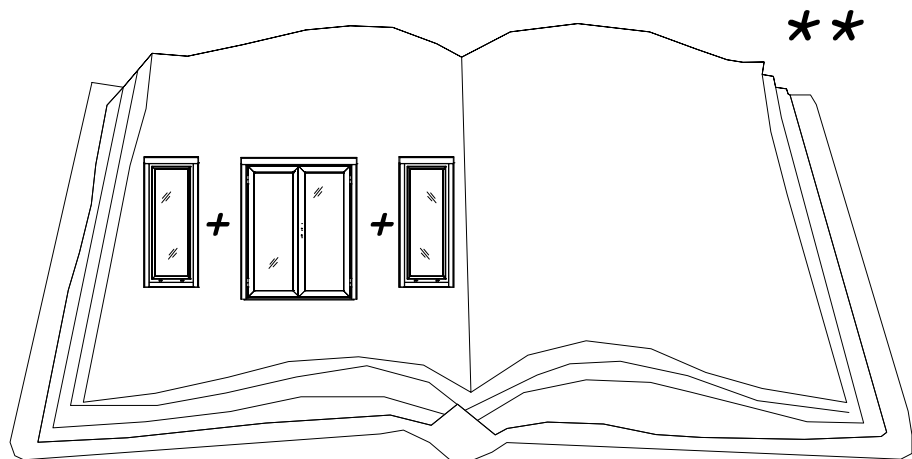
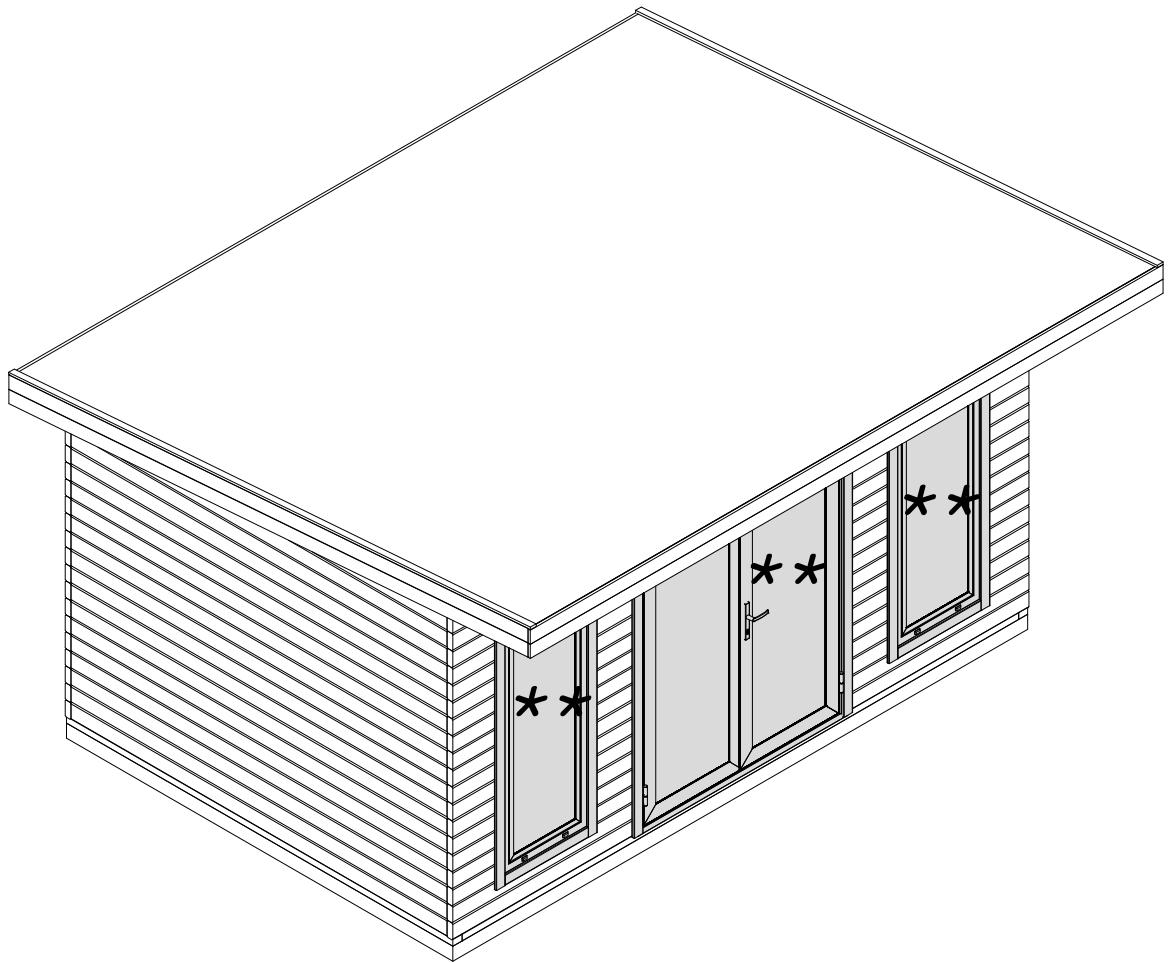
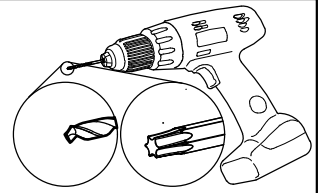
- WB1-1      x2
- FaB6-1     x4
- EaE5-1     x2
- EaE5-2     x2
- EaE5-3     x2
- RE2-1      x2
- Ø4,5x50    x150



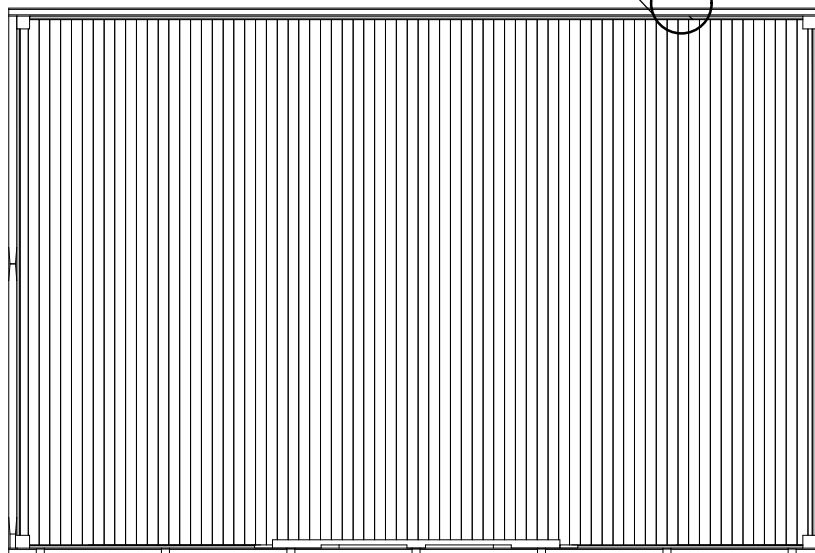
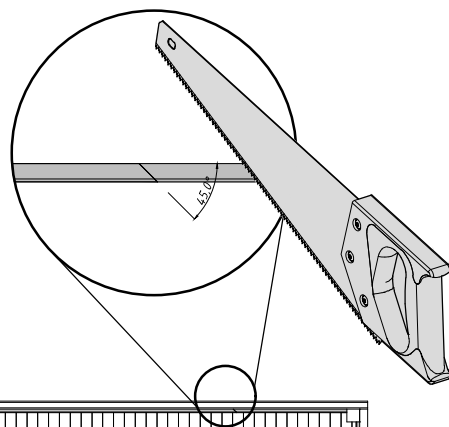
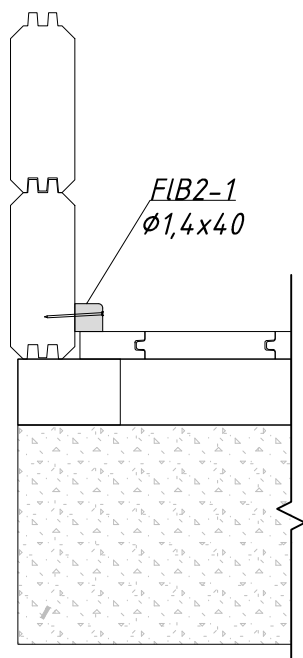
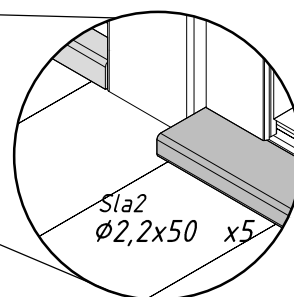
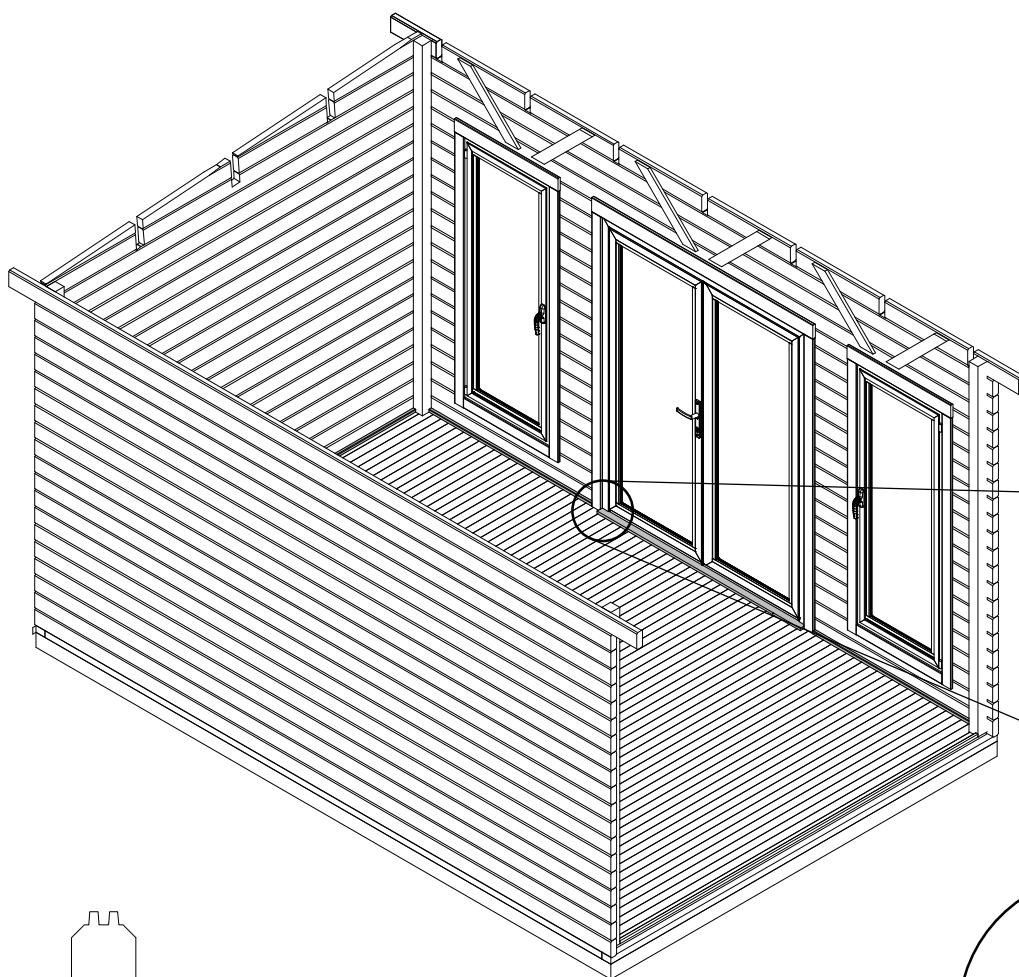
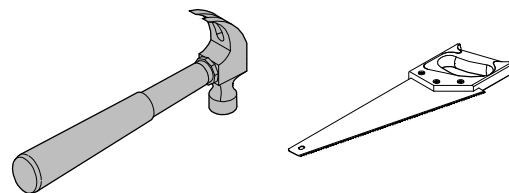
Sla1 x1  
FB2-1 x55  
Ø2,2x50 x300



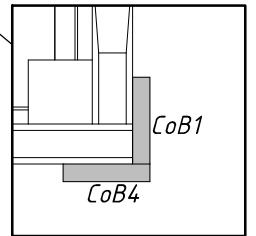
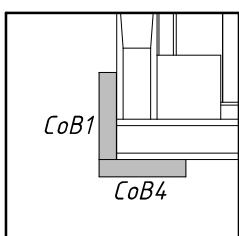
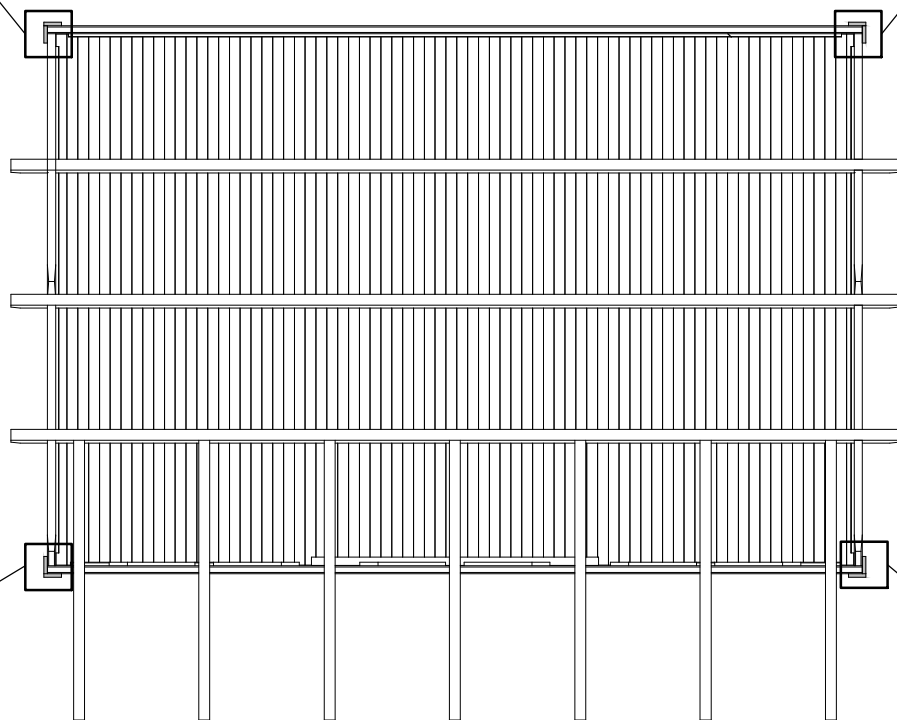
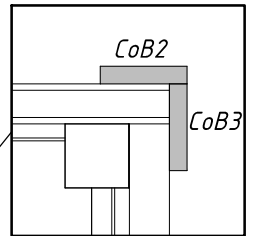
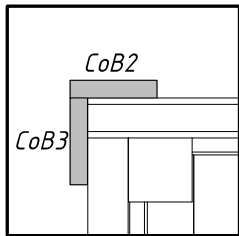
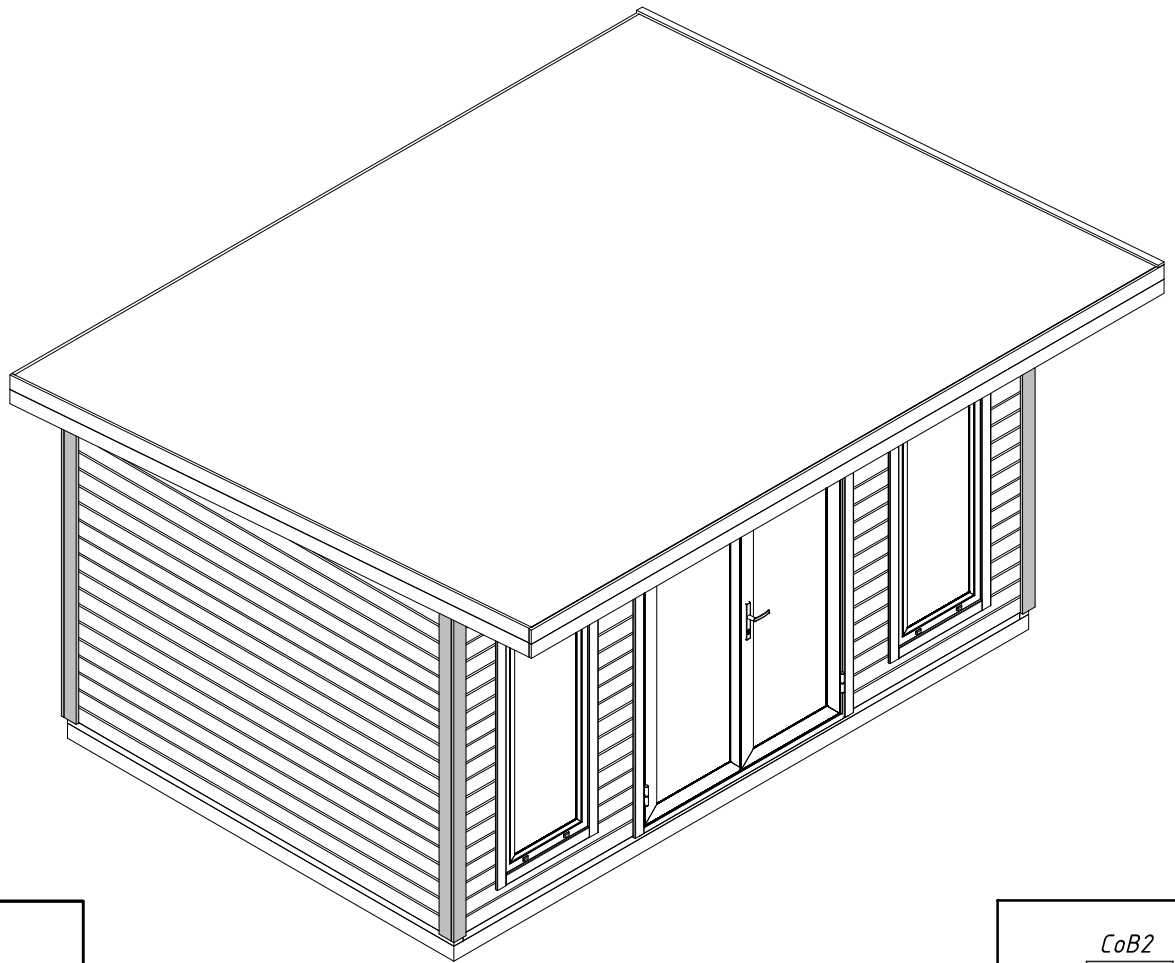
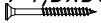
A51-20P-7016 x1  
A51-20V-7016 x1  
TU51-6P-7016 x1



*Sla2* x1  
*FIB2-1* x7  
 $\phi 1,4 \times 40$  x70

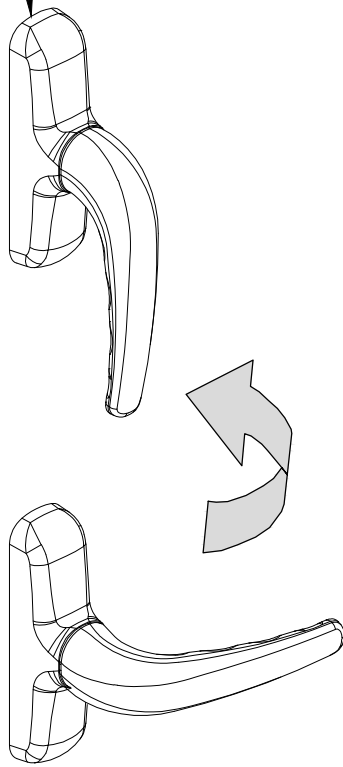


- CoB1      x2
- CoB2      x2
- CoB3      x2
- CoB4      x2
- φ4,5x50   x40



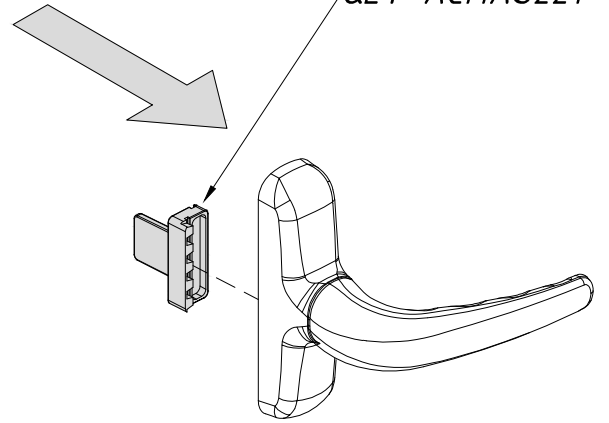
1

QLY-ACMAS33

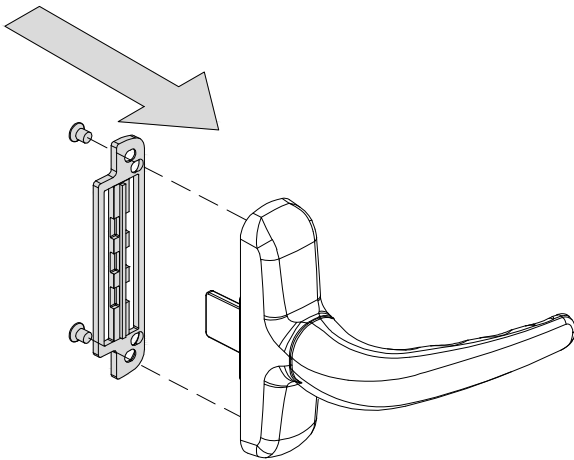
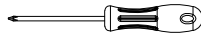


2

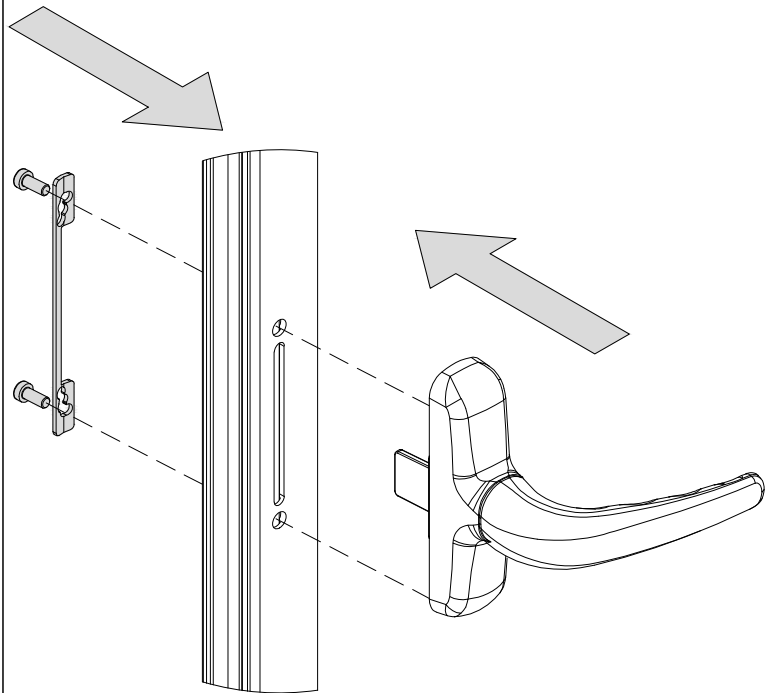
QLY-ACMAS221



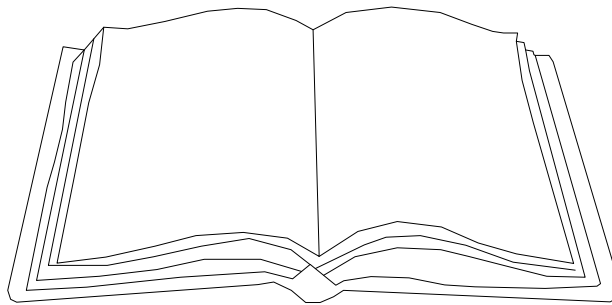
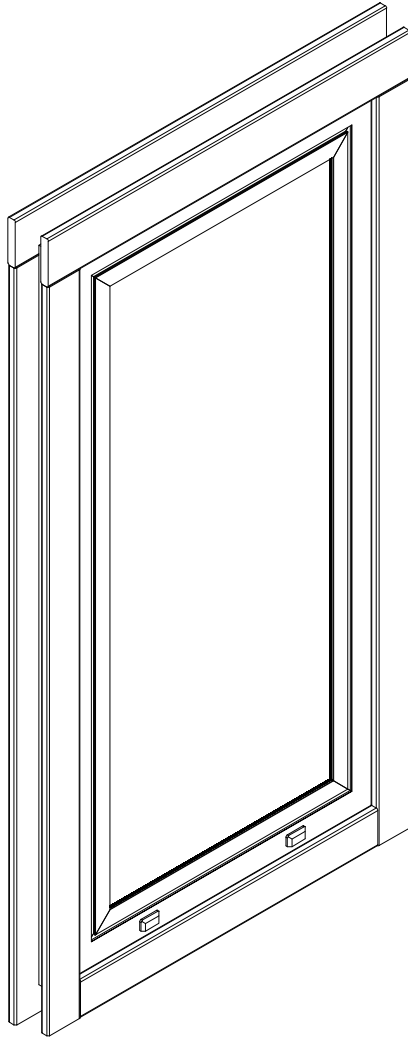
3

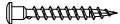


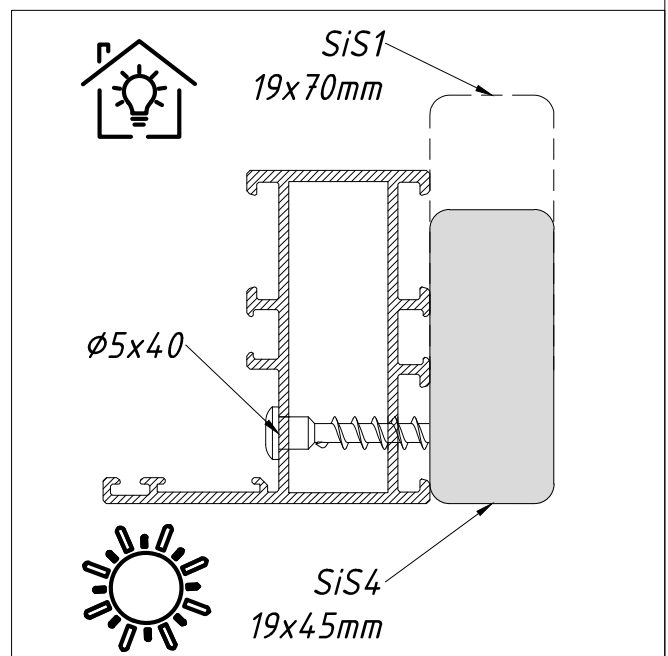
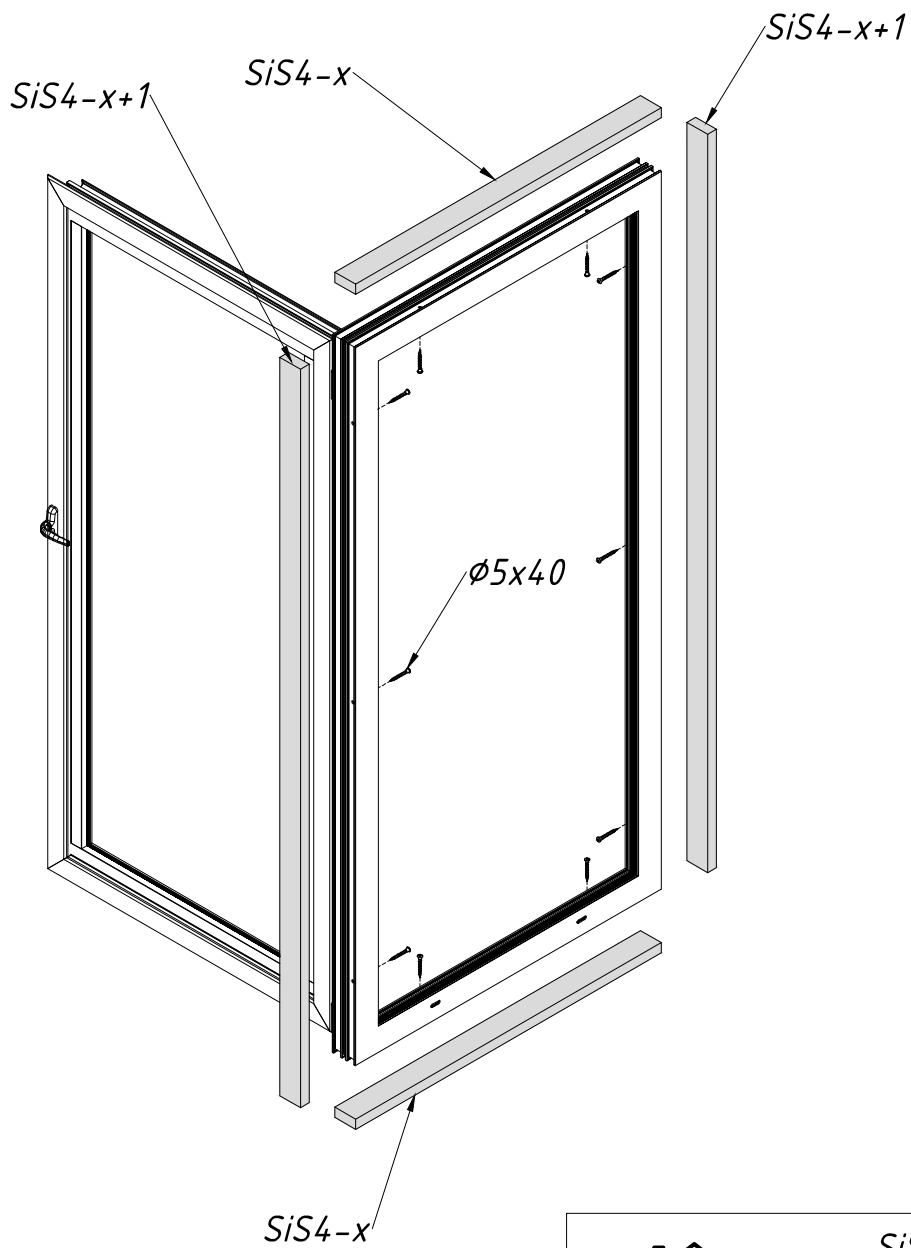
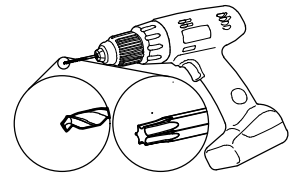
4



A51-...-7016



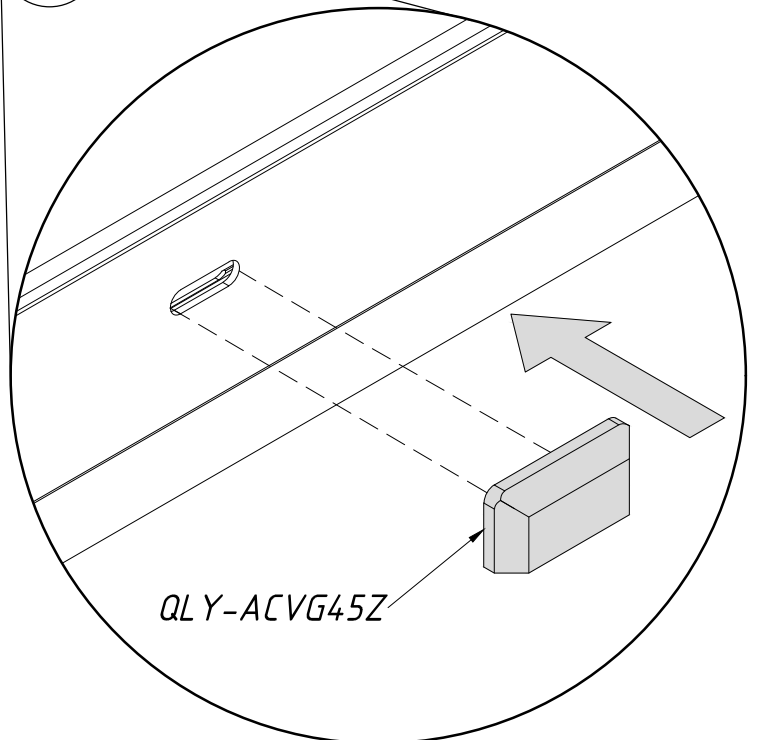
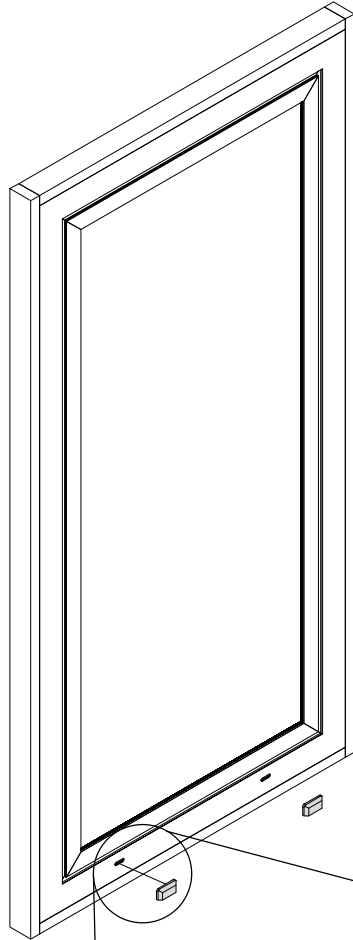
- SiS4-x                    x2
- SiS4-x+1                x2
- Ø5x40             x...

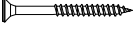


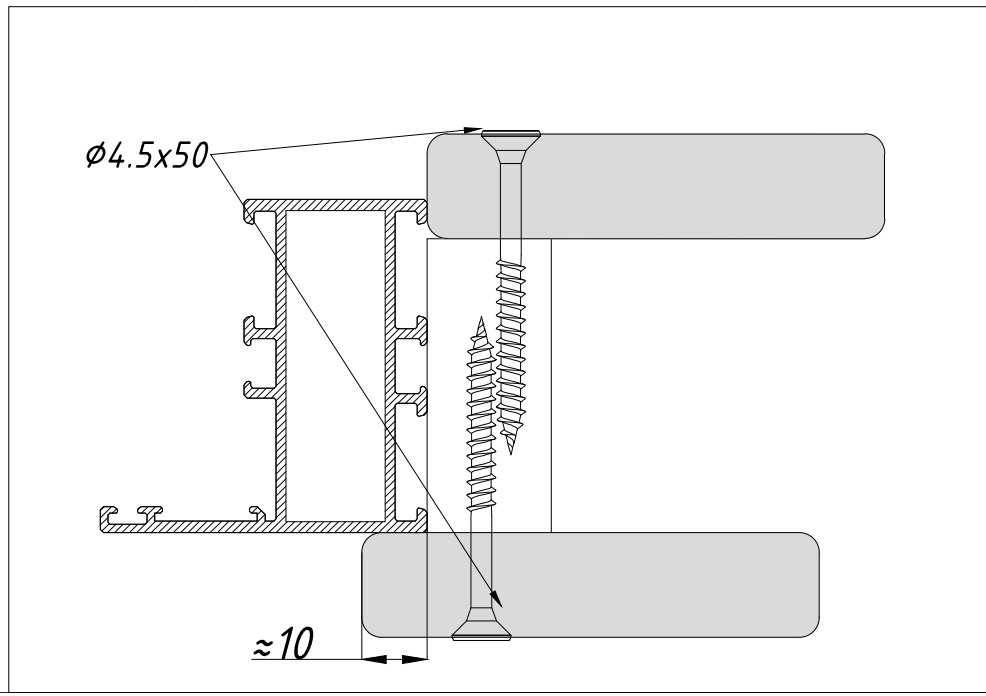
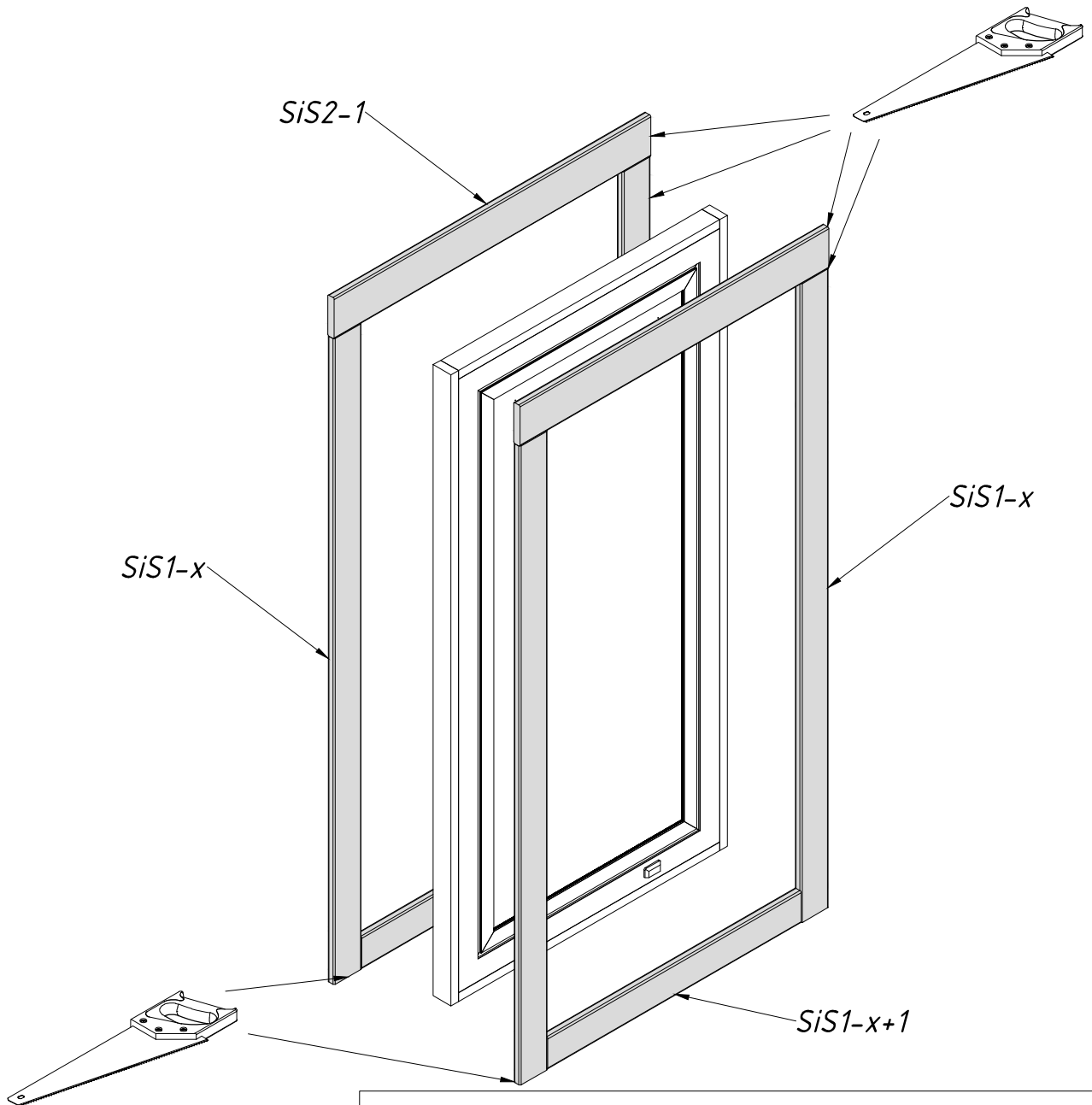
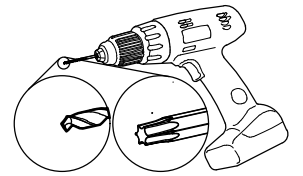
QLY-ACVG45Z



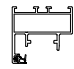
x2

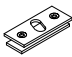


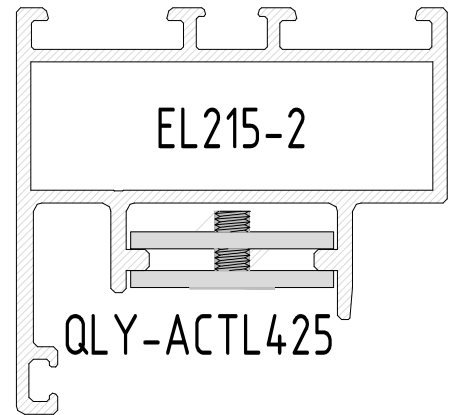
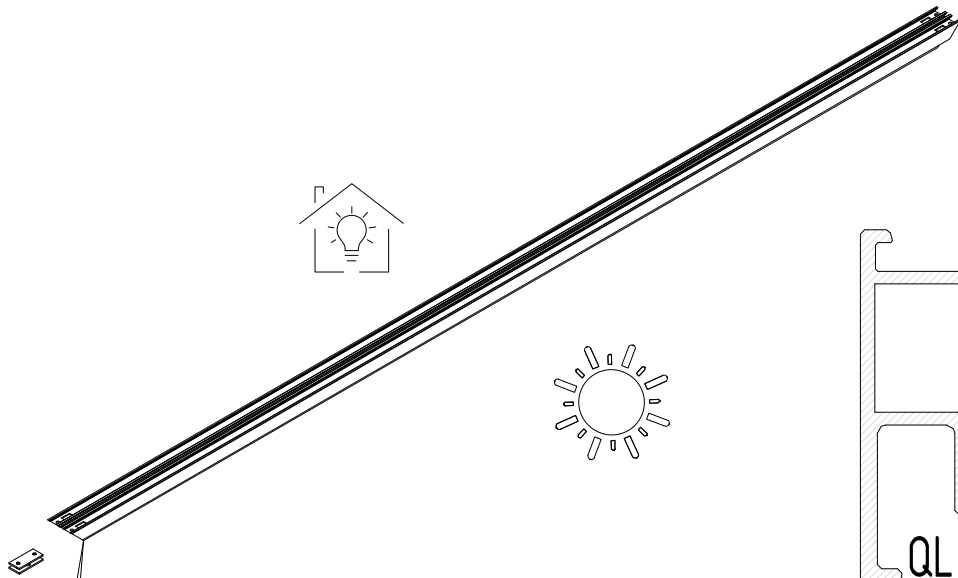
- SiS2-1                    x2
- SiS1-x                    x4
- SiS1-x+1                x2
- Ø4.5x50  x...



EL215-2 

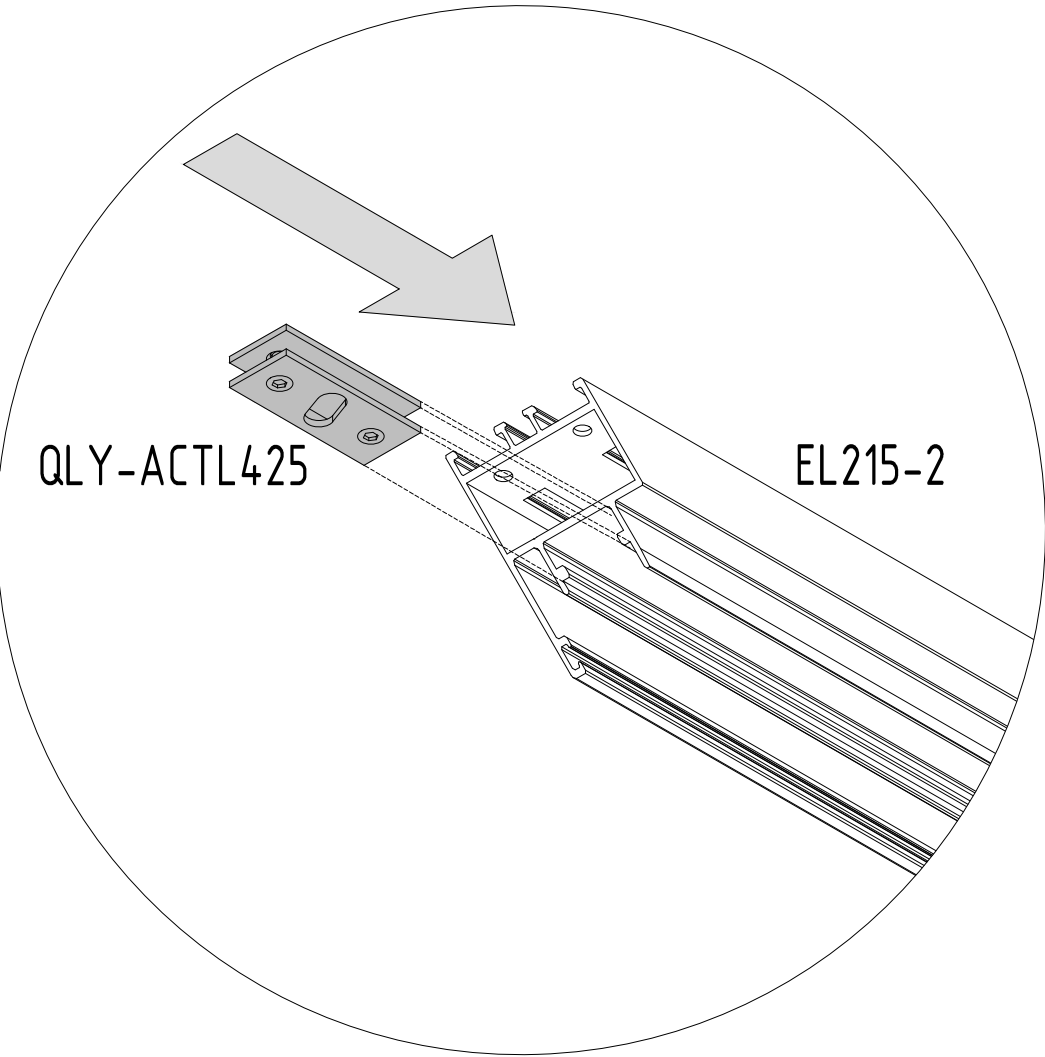
 x1

QLY-ACTL425  x1

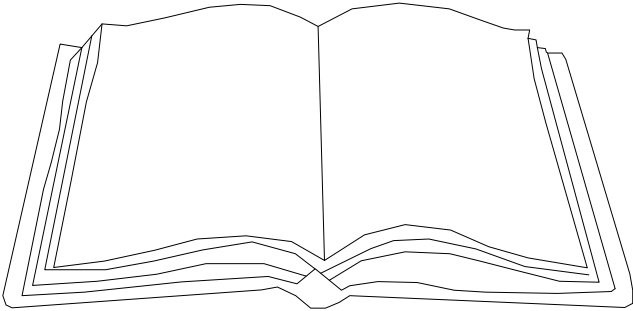
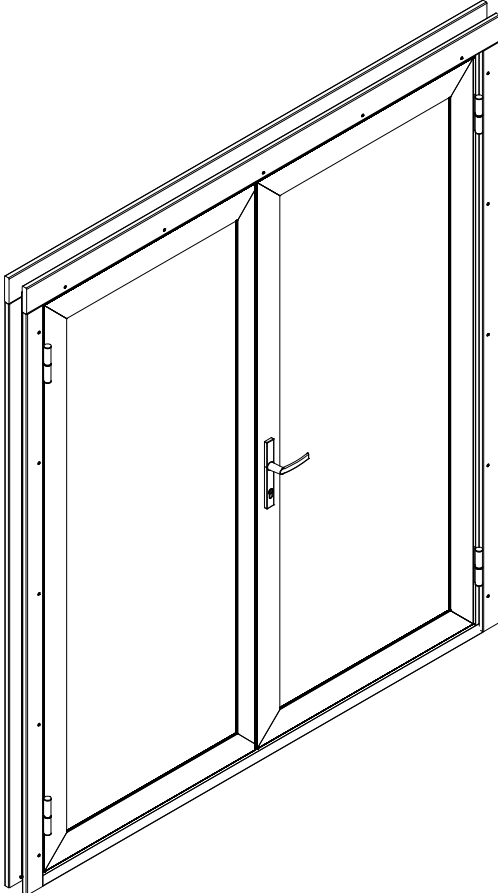


QLY-ACTL425

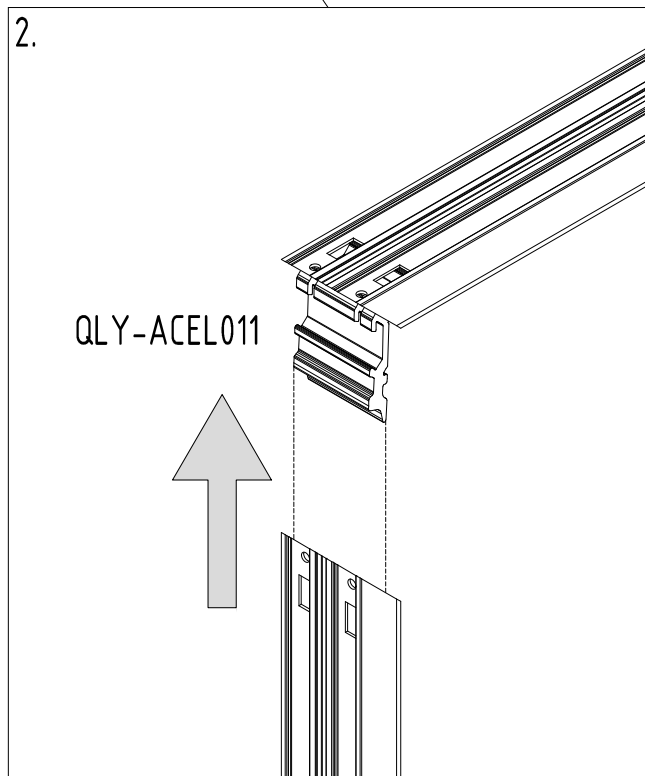
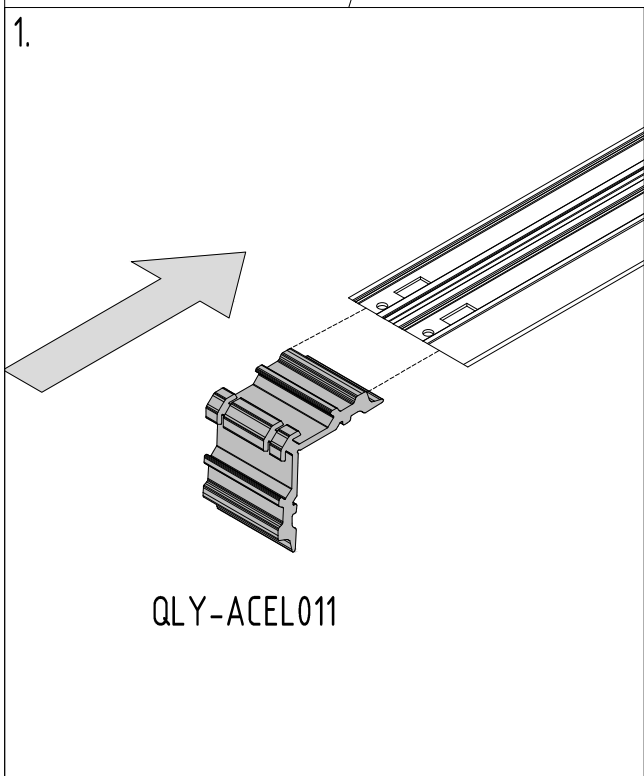
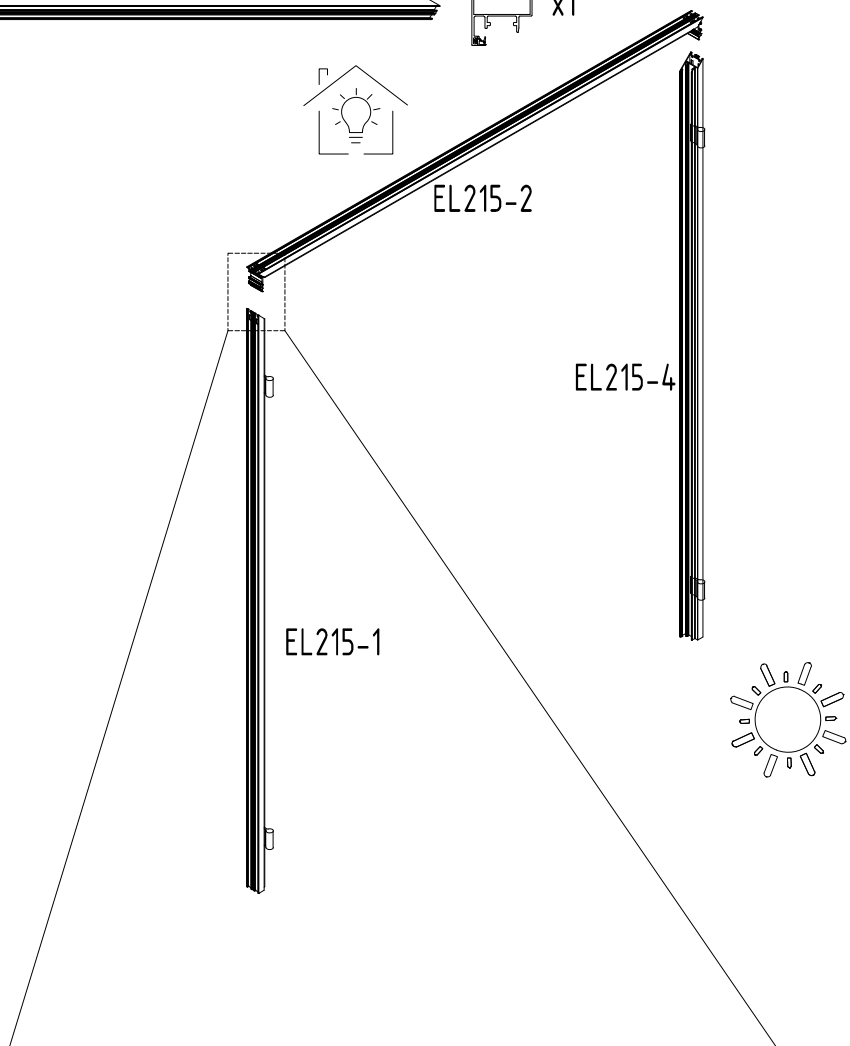
EL215-2




TU51-.....-7016




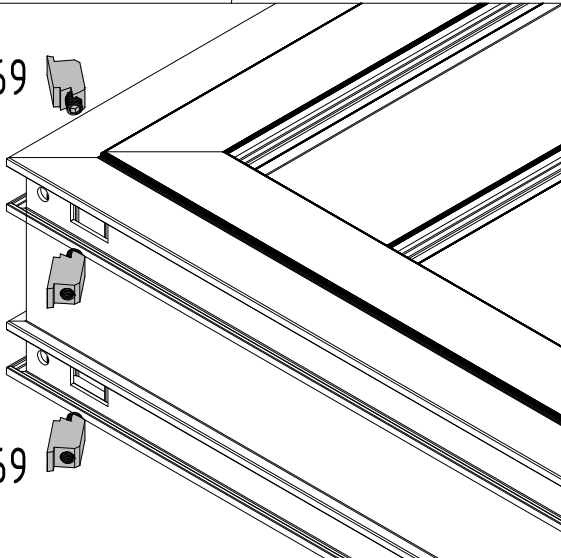
- EL215-1   x1
- EL215-2   x1
- EL215-4   x1
- QLY-ACELO11  x2




QLY-ALI169  x8




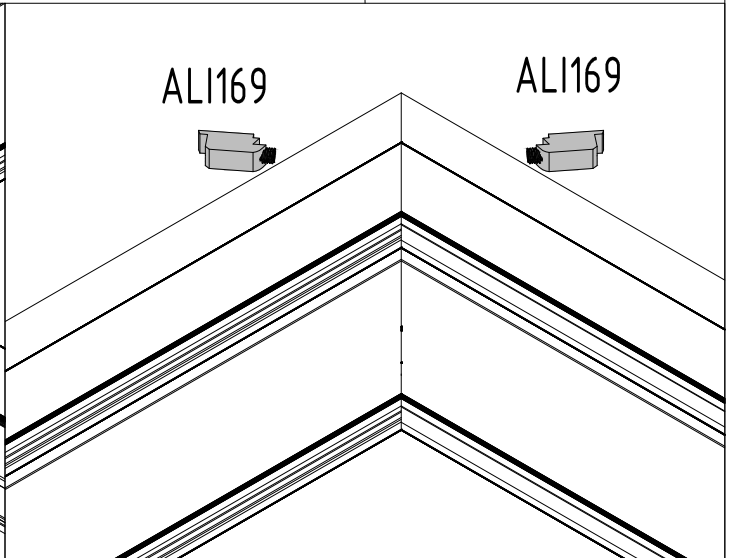
ALI169 

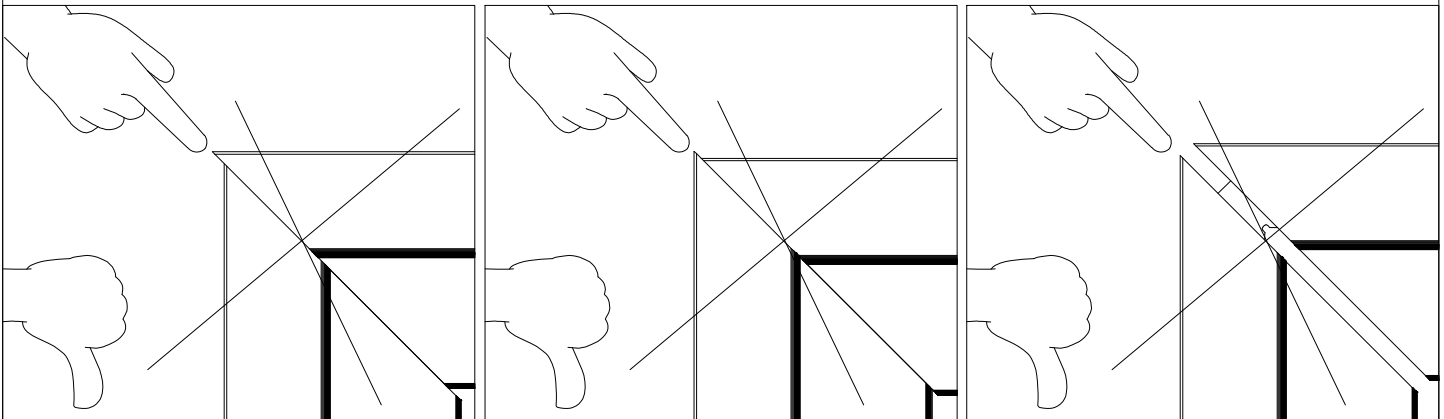
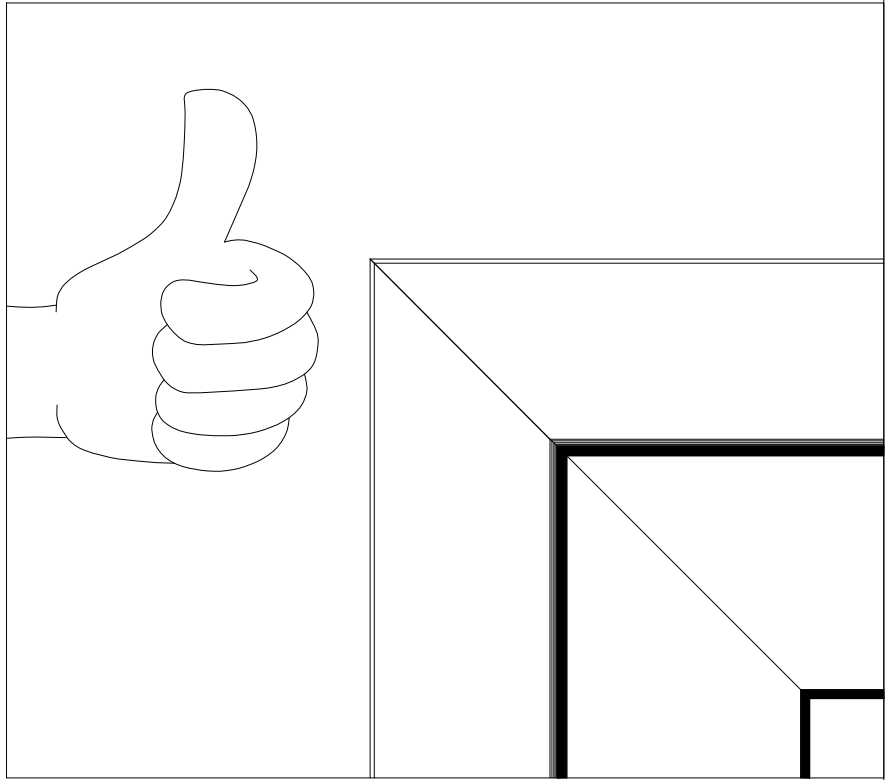
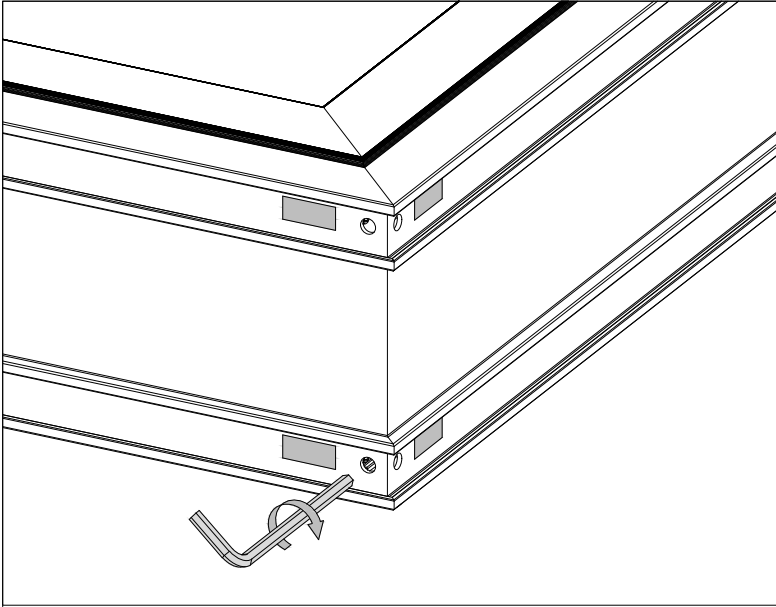





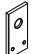
ALI169 

ALI169 

ALI169 

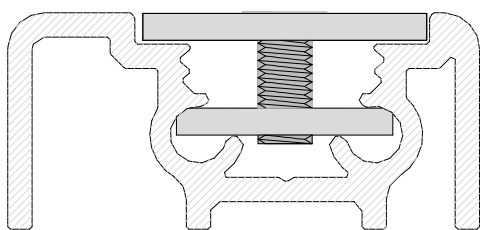




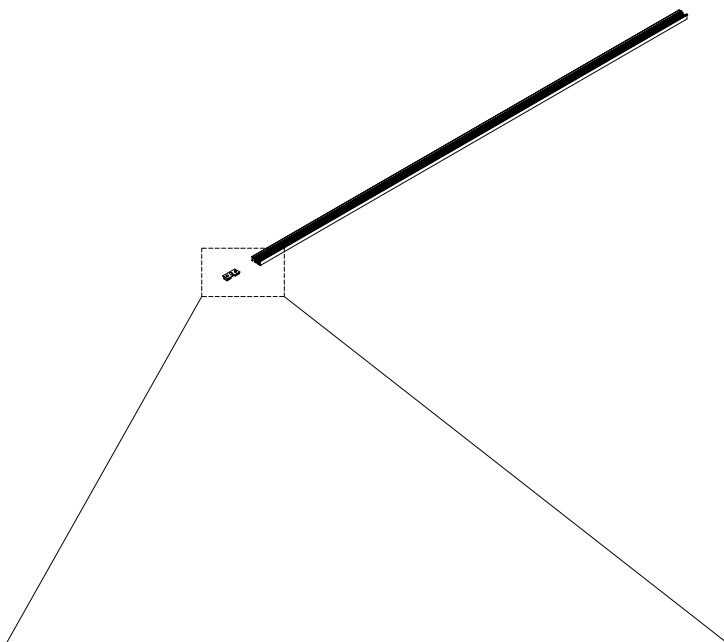
- EL092  x1
- QLY-ACTL424  x1
- QKRPP4\_8x25RV  x4
- QLY-ACEL035PL  x2



QLY-ACTL424

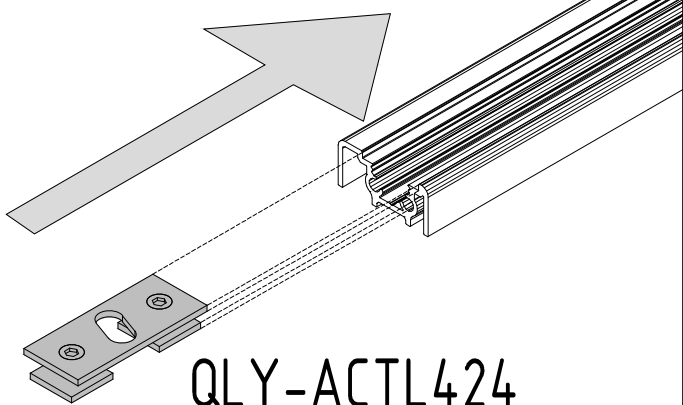


EL092



1.

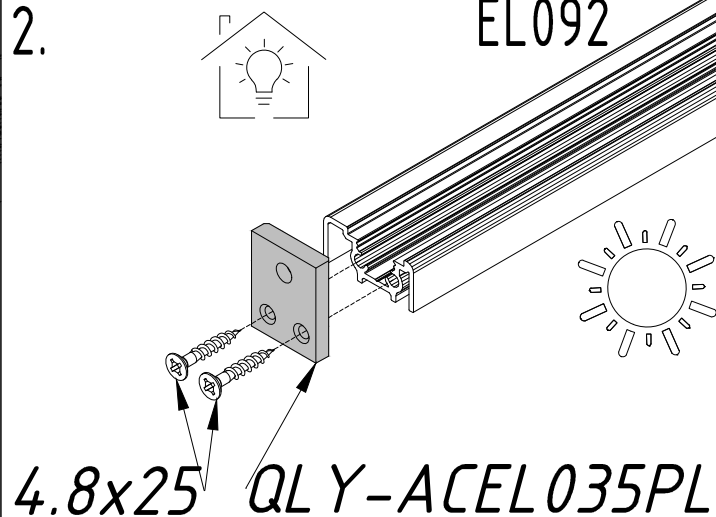
EL092




QLY-ACTL424

2.

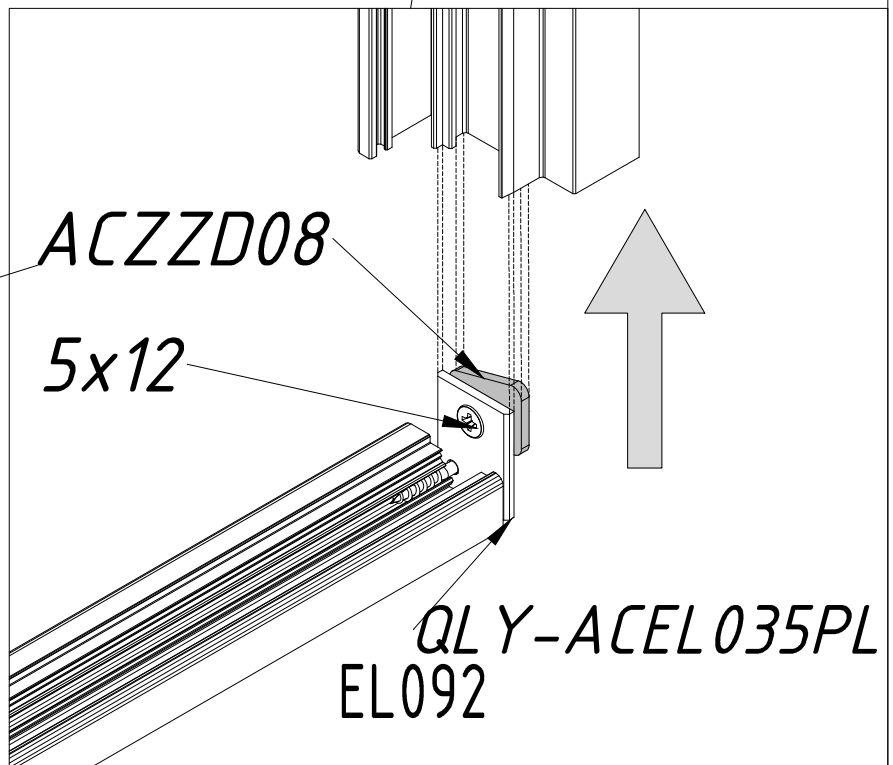
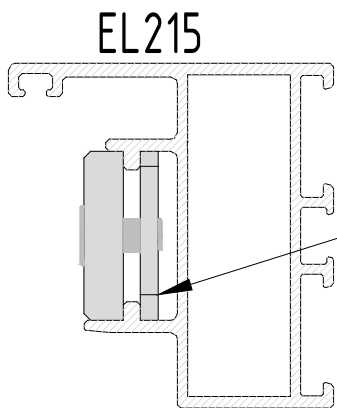
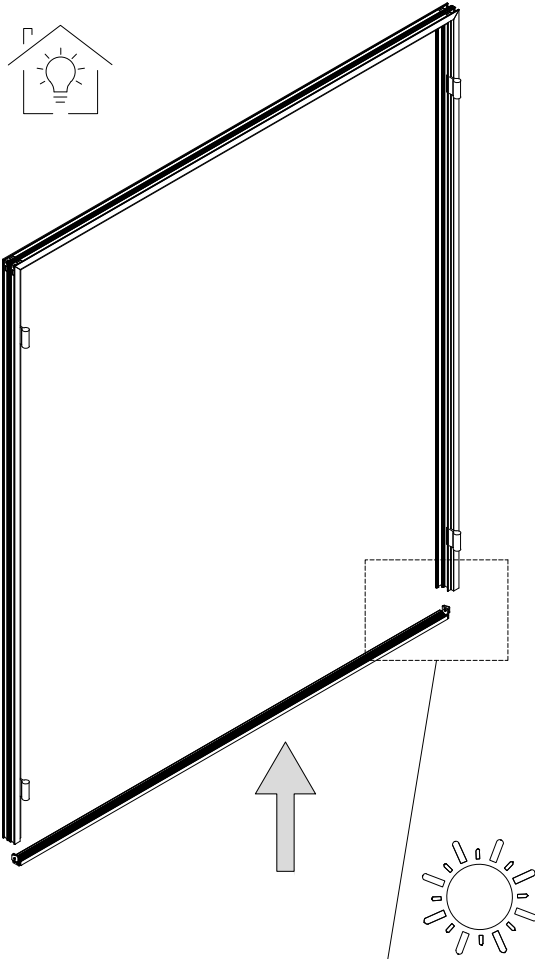
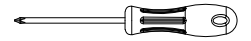
EL092



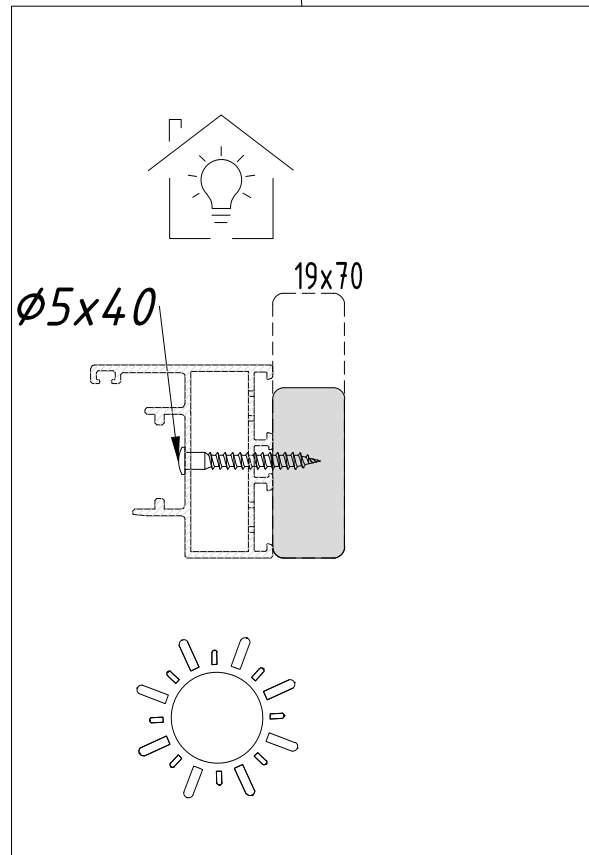
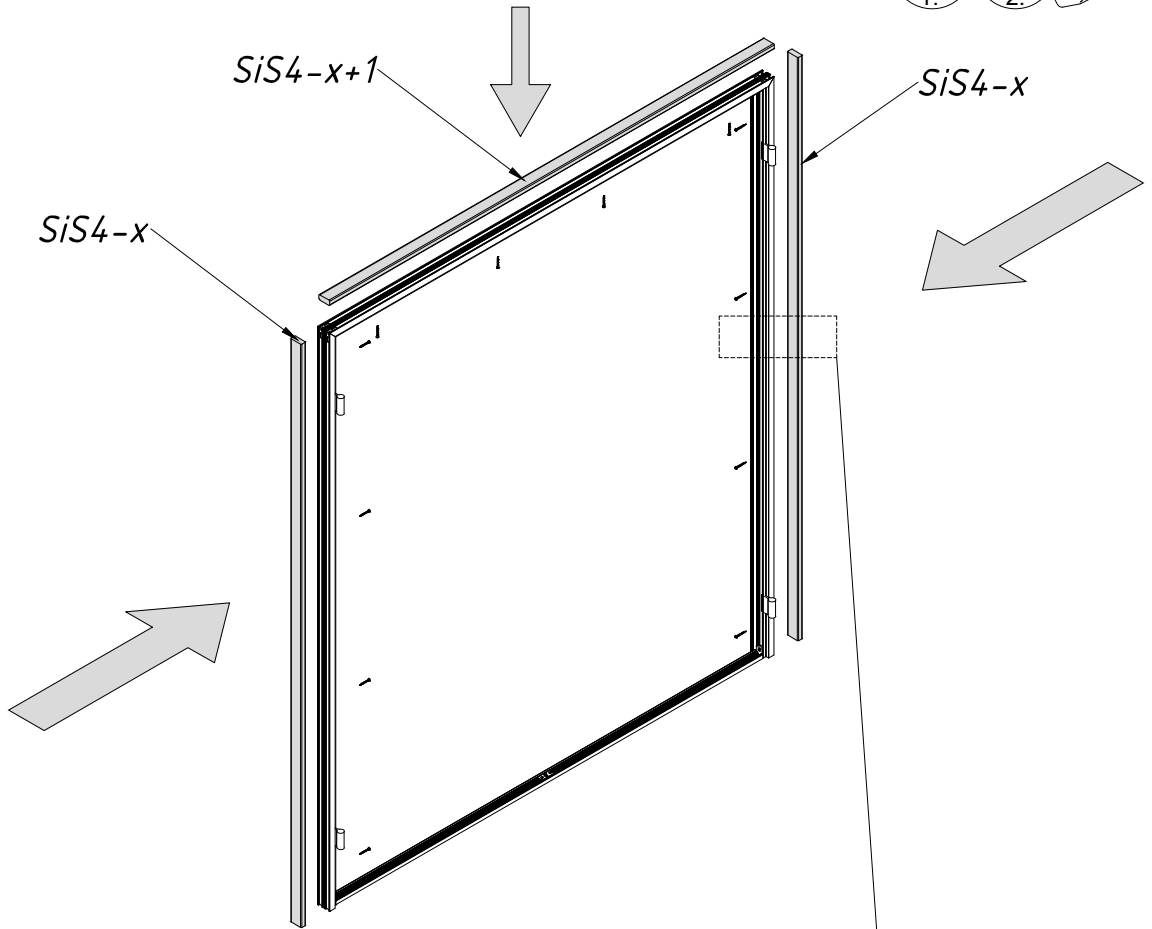
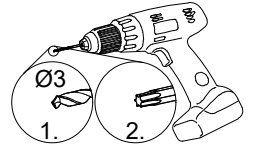
4.8x25 QLY-ACEL035PL

QLY-ACZZD08  x2

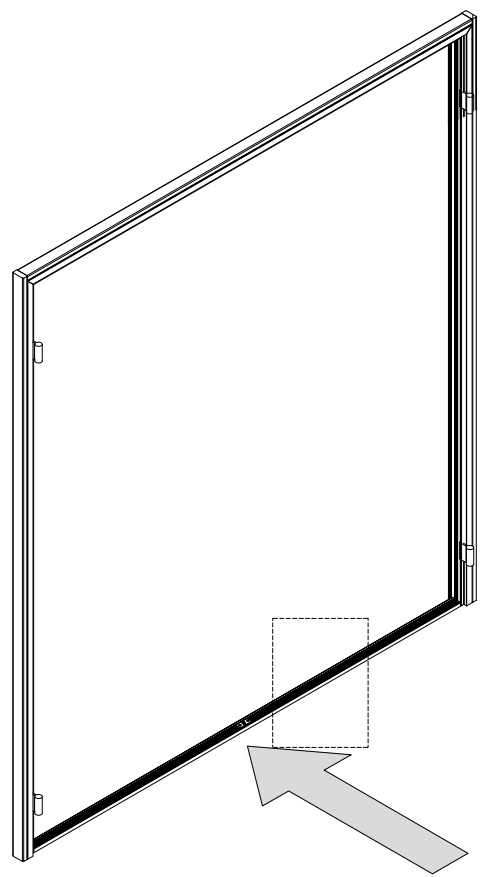
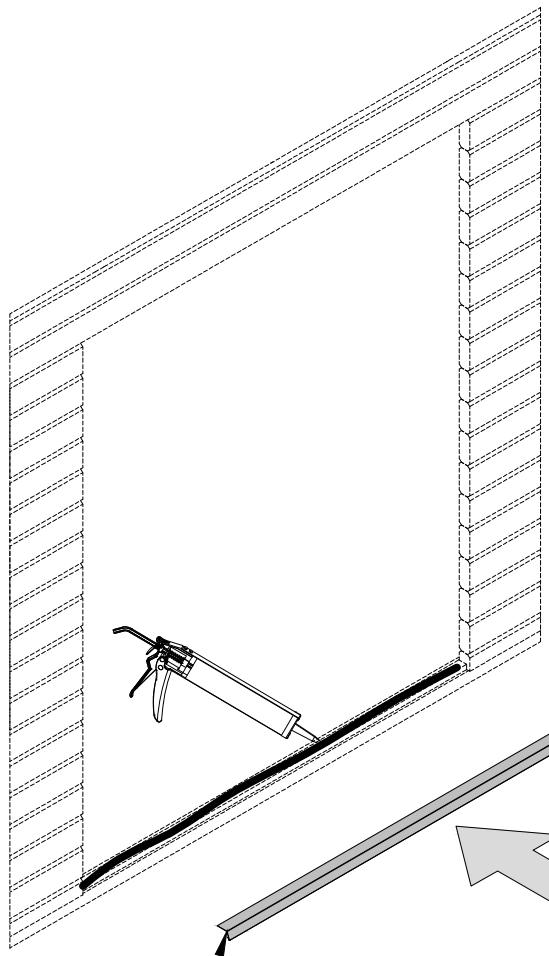
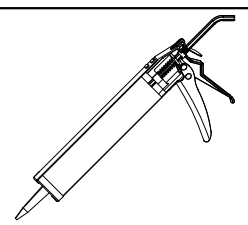
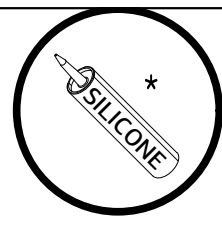
QPOKK5x12mm MU  x2



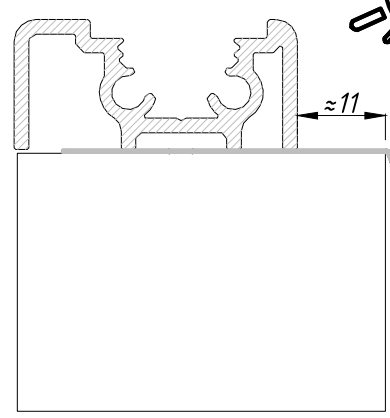
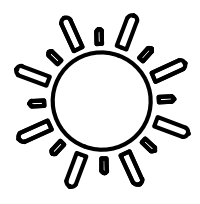
- SiS4-x                    x2
- SiS4-x+1                x1
- Ø5x40             x...



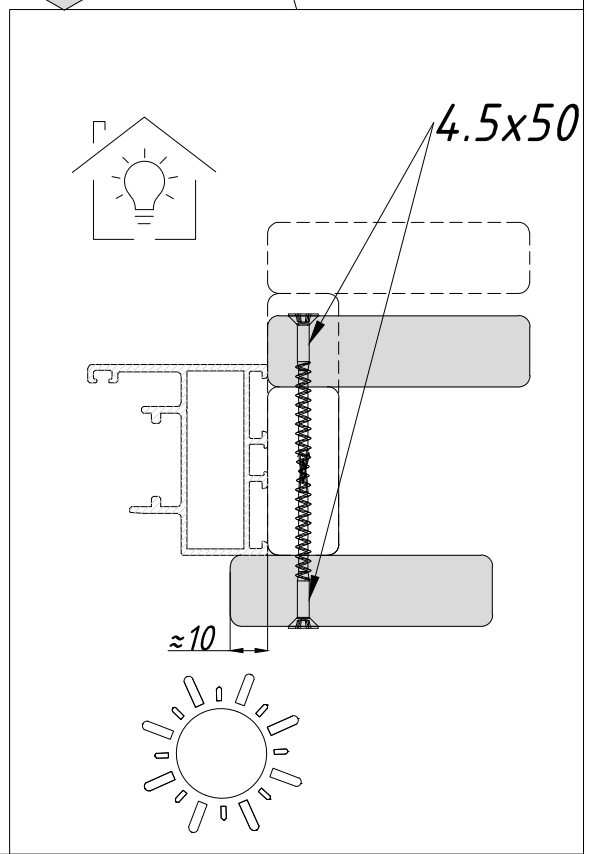
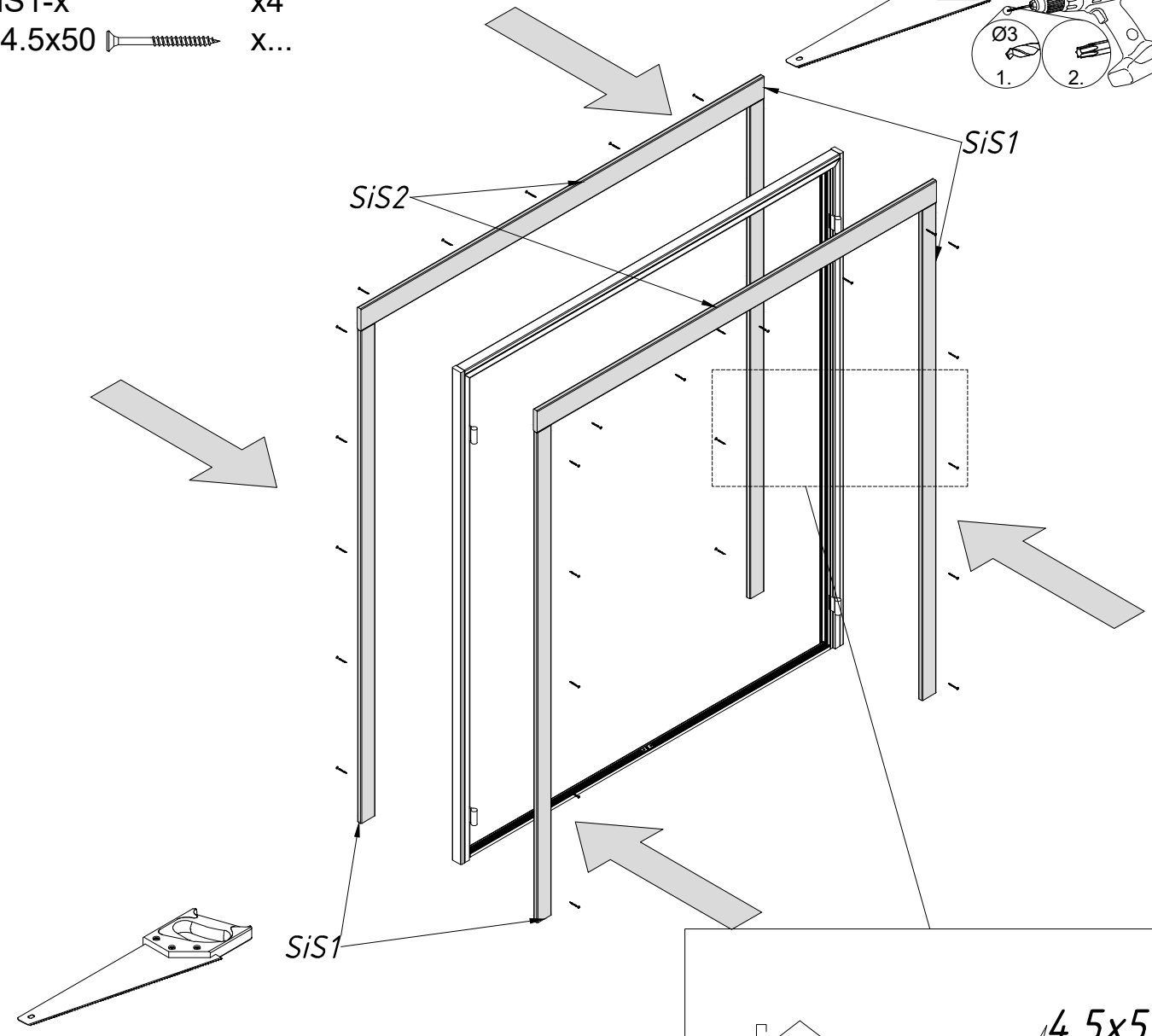
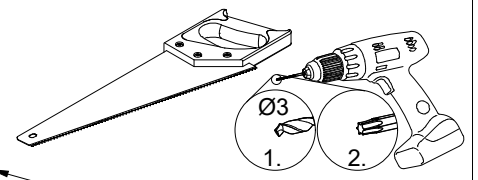
QP40x29x..... x1



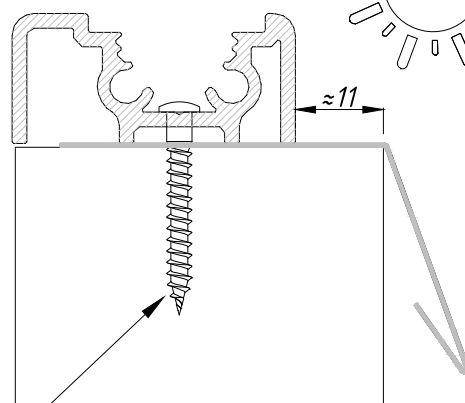
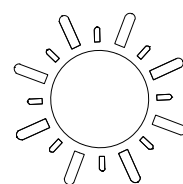
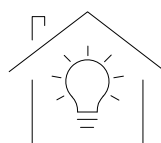
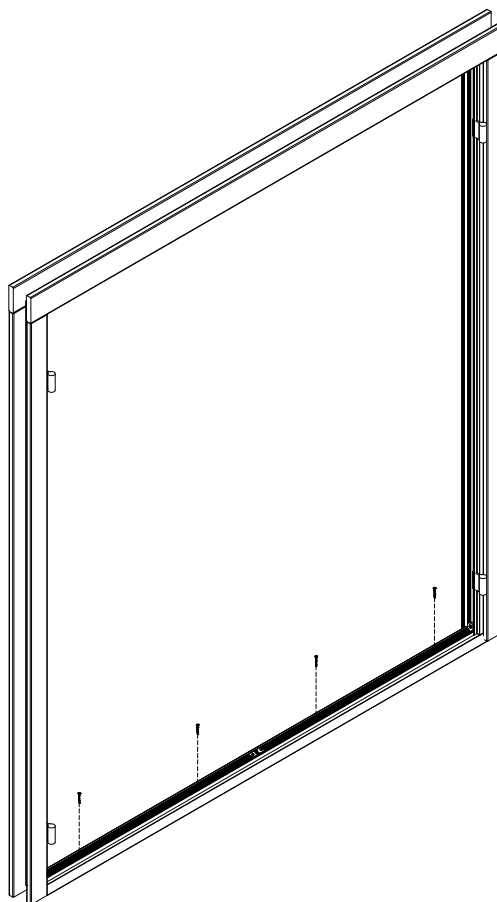
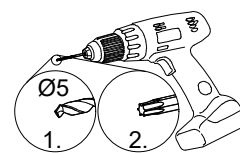
QP40x29....



- SiS2-1 x2
- SiS1-x x4
- Ø4.5x50 x...

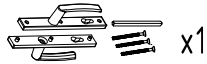


Ø5x40  x4

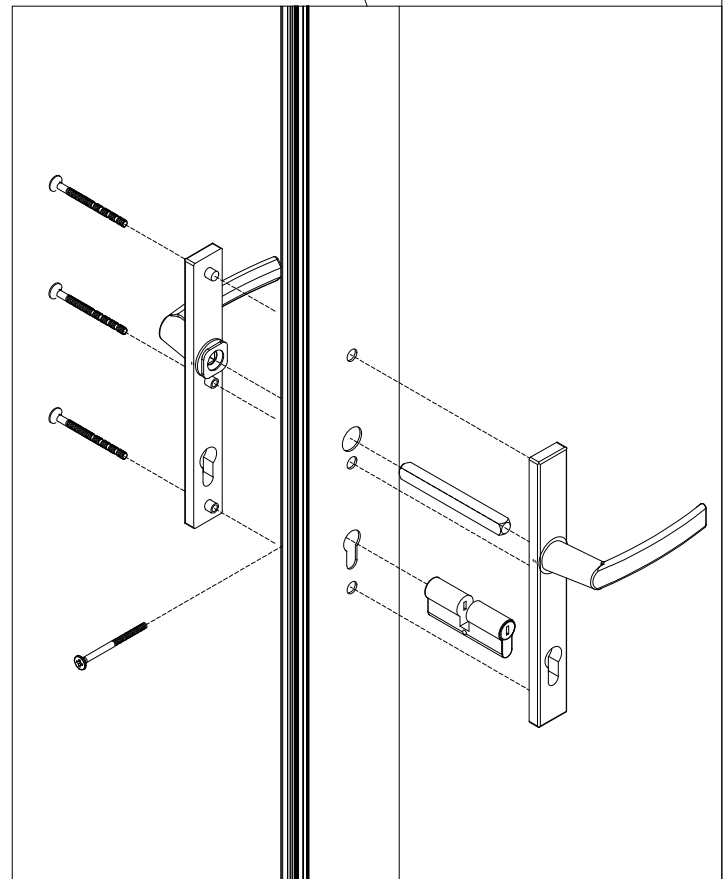
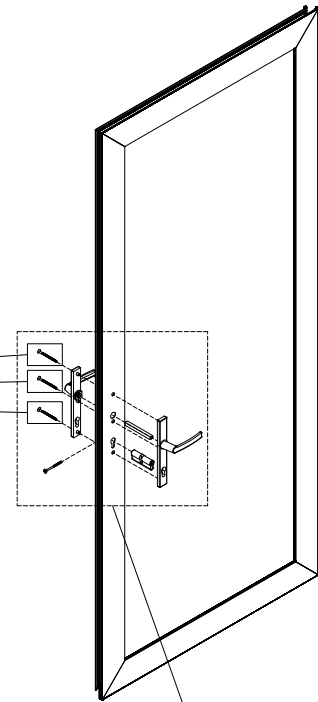
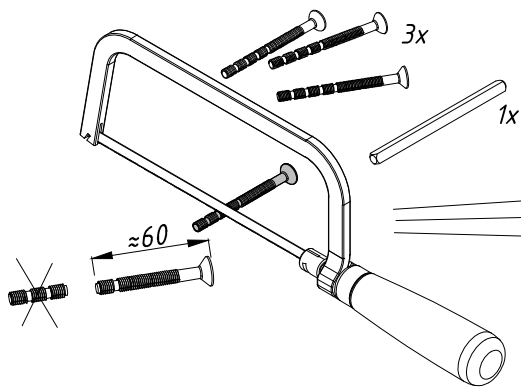
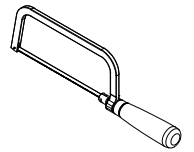
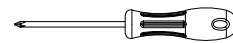


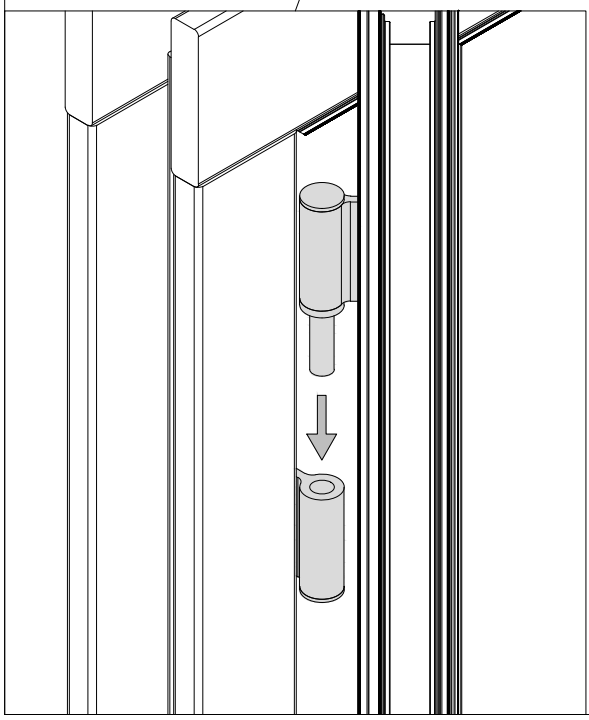
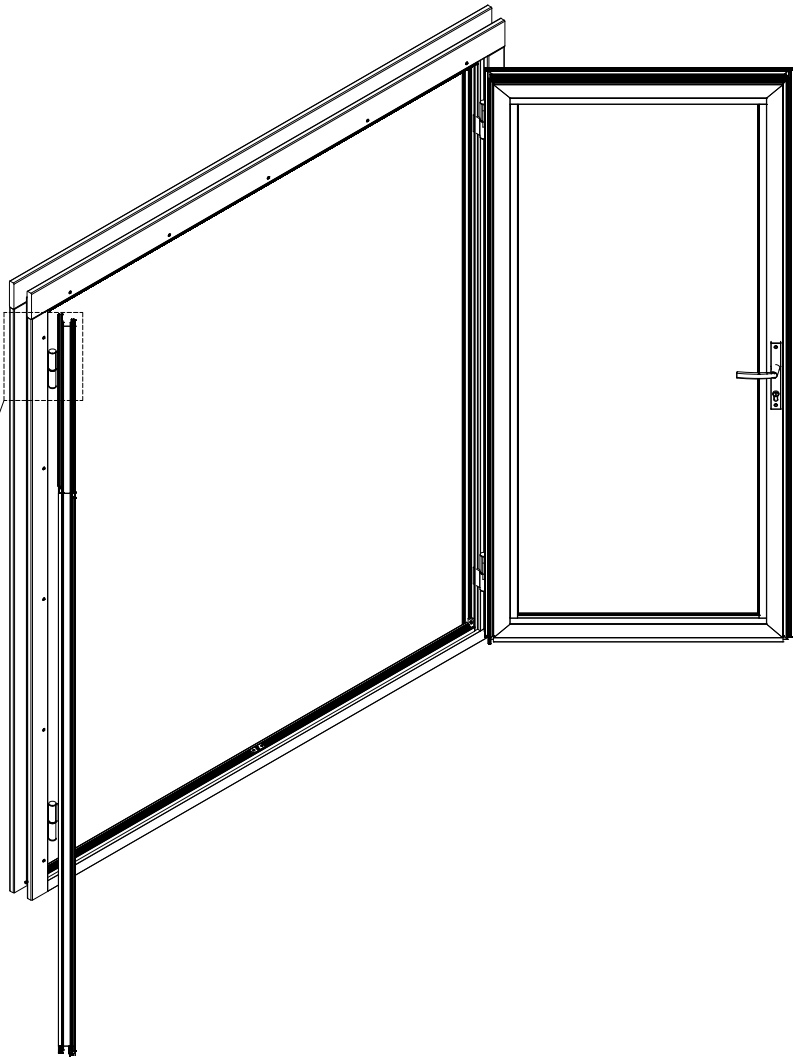
Ø5x40

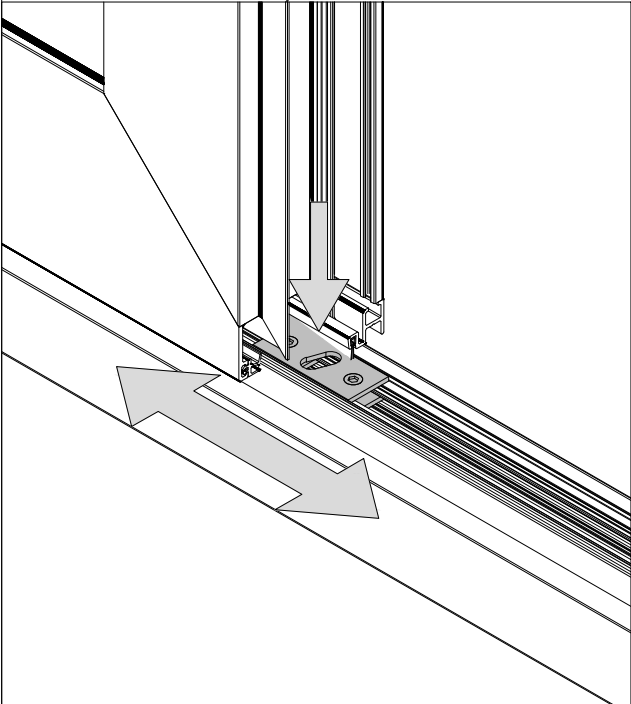
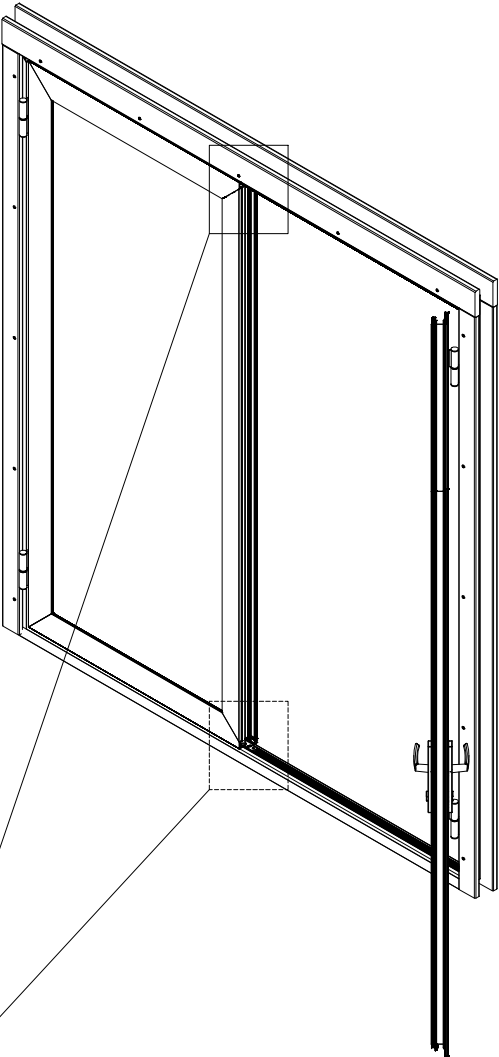
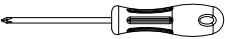
QLY-ACWKK26

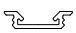
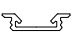
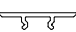



QLY-ACAW585







- MC155-1  1
- MC155-2  1
- MC156-1  1
- MC156-2  1

