

Assembly, installation and maintenance manual

Montage-, Aufbau- und Wartungsanleitung • Assemblage, manuel de montage et d'entretien • Montaje, instalación y mantenimiento • Manuale di montaggio, installazione e manutenzione • Monterings- og vedlikeholdsmanual • Monterings-, installations- och underhållsmanual • Kokoamis-, asennus- ja huolto-ohje • Vejledning for montering og vedligehold • Handleiding voor montage, installatie en onderhoud • Manual de montagem, instalação e manutenção • Návod k montáži, instalaci a údržbě • Instrukcja montażu, instalacji i konserwacji • Surinkimo, montavimo ir priežiūros vadovas • Montāžas, uzstādīšanas un apkopes rokasgrāmata • Руководство по сборке и обслуживанию • Montaaži-, paigaldus- ja säilitamise juhend



Cabin FR44-3030-1

<p>Factory inspection by • Werkskontrolle durch • Contrôle à partir de l'usine par • Inspector de fábrica • Collaudato da • Fabrikkontroll utført av • Fabriksbesiktigat av • Tehtaan tarkastaja • Fabriks Kontrol udført af • Fabrikscontrole door • Inspeção de fábrica, por: • Zkontrolováno ve výrobním závodě • Kontrola fabryczna do • Apžiūrą gamykloje atliko • Rūpnīcas pārbaudi veicis • Заводской контроль • Tehase kontroll teostatud:</p> <p>.....</p>	<p>Date • Datum • Date • Fecha • Data • Dato • Datum • Päiväys • Dato • Datum • Data • Datum • Data • Datums • Data • Дата • Kuupäev:</p> <hr/> <p>Pack number • Pack Nr. • Packet n° • Bulto N° • Pacco N. • Serienr • Produktionsnummer • Pakettinro • Pakke nr. • Pak nr. • Número de embalagem • Číslo balení • Numer opakowania • Pakuotės numeris • Iepakojuma numurs • Упаковочный номер • Pakinumber:</p>
--	---



www.palmako.ee/information-hub

English: Before installing and using the product, please read the instructions and warranty terms at www.palmako.ee/information-hub to guarantee proper installation and long-lasting performance.

Deutsch: Wichtig! Bitte vor Aufbau und Nutzung des Produkts unbedingt die detaillierte Montageanleitung sowie die Garantiebedingungen unter www.palmako.ee/information-hub lesen, um eine fachgerechte Montage und eine lange Funktionssicherheit zu gewährleisten.

Français: Avant d'installer et d'utiliser le produit, veuillez lire les instructions et les conditions de garantie sur www.palmako.ee/information-hub afin de garantir une installation correcte et la longévité du produit.

Español: Antes de instalar y utilizar el producto, lea las instrucciones y las condiciones de garantía en www.palmako.ee/information-hub para asegurar una instalación correcta y una larga vida útil del producto.

Italiano: Prima di installare e utilizzare il prodotto, leggere le istruzioni e le condizioni di garanzia su www.palmako.ee/information-hub per garantire una corretta installazione e prestazioni durature.

Norsk: Før montering og bruk av produktet, vennligst les monteringsanvisningene og garantivilkårene på www.palmako.ee/information-hub for å sikre korrekt montering og fremtidig holdbarhet.

Svenska: Innan du installerar och använder produkten, vänligen läs instruktionerna och garantivillkoren på www.palmako.ee/information-hub för att säkerställa korrekt installation och produktens långvariga hållbarhet

Suomi: Ennen tuotteen asentamista ja käyttämistä, lue ohjeet ja takuehdot osoitteessa www.palmako.ee/information-hub varmistaaksesi oikean asennuksen ja pitkäkestoisen toiminnan.

Русский: Перед установкой и использованием изделия ознакомьтесь с инструкцией и условиями гарантии на сайте www.palmako.ee/information-hub, чтобы гарантировать правильную установку и долговечность изделия.

Eesti: Enne toote paigaldamist ja kasutuselevõttu lugege palun juhiseid ja garantiitingimusi aadressil www.palmako.ee/information-hub, et tagada nõuetekohane paigaldus ja toote pikk eluiga.

Dansk (Oversat af AI): Læs venligst instruktionerne og garantibetingelserne på www.palmako.ee/information-hub, før du installerer og bruger produktet, for at garantere korrekt installation og langvarig ydeevne.

Dutch (Vertaald door AI): Lees vóór de installatie en het gebruik van het product de instructies en garantievoorwaarden op www.palmako.ee/information-hub om een correcte installatie en langdurige werking te garanderen

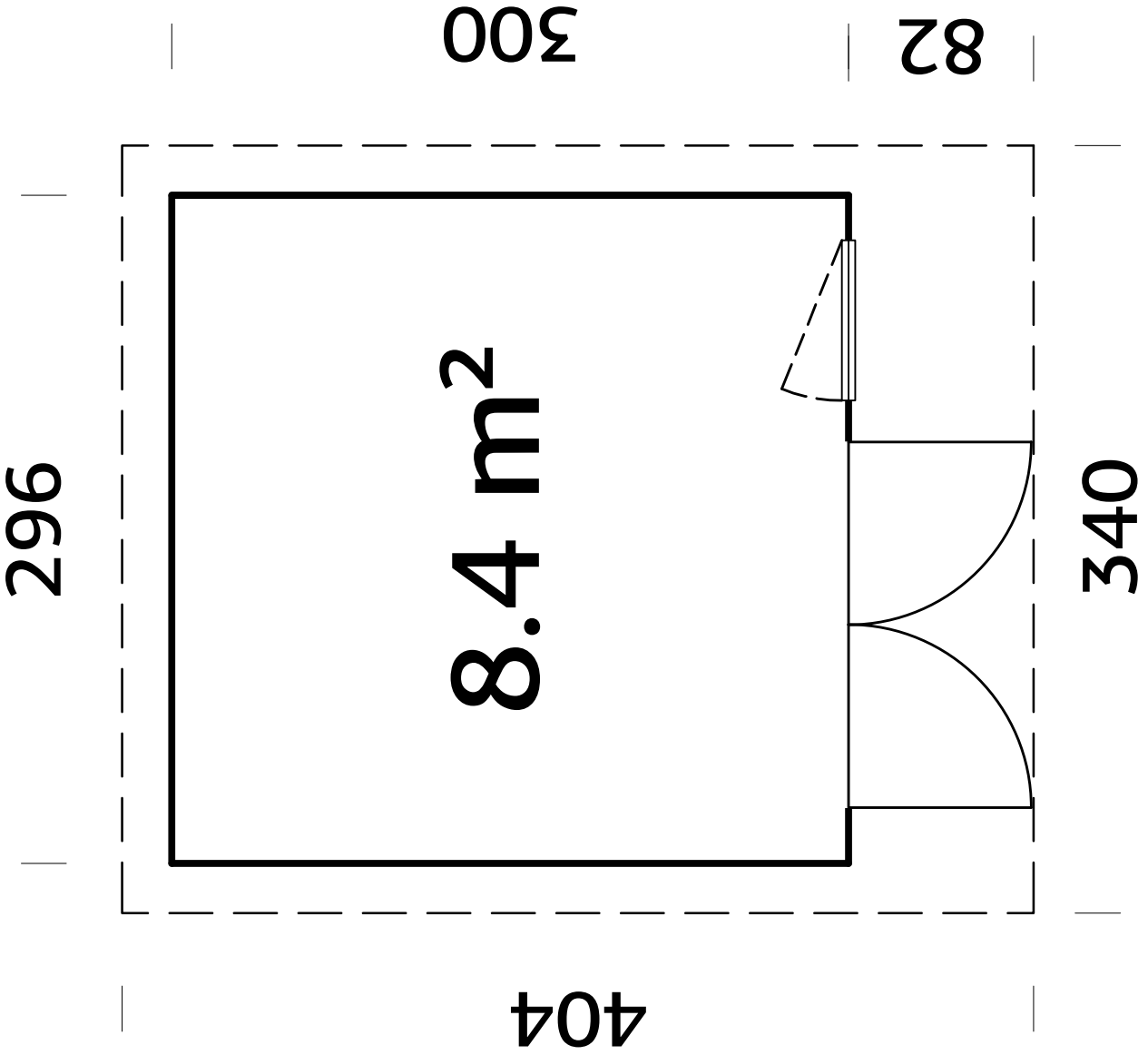
Português (Traduzido por IA): Antes de instalar e utilizar o produto, leia as instruções e os termos de garantia em www.palmako.ee/information-hub para garantir uma instalação adequada e um desempenho duradouro.

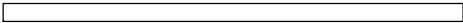

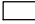

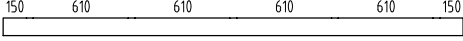


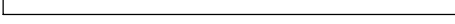
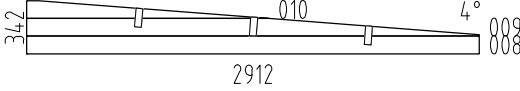
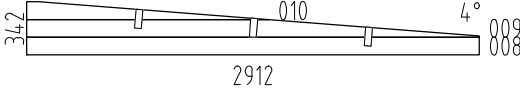
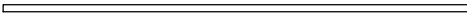




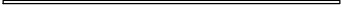

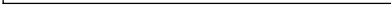

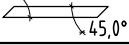



Čeština (Přeloženo umělou inteligencí): Před instalací a použitím produktu si prosím přečtěte pokyny a záruční podmínky na www.palmako.ee/information-hub, abyste zaručili správnou instalaci a dlouhodobý výkon.

Polski (Przetłumaczone przez AI): Przed zainstalowaniem i użyciem produktu należy przeczytać instrukcję oraz warunki gwarancji dostępne na stronie www.palmako.ee/information-hub, co pozwoli zagwarantować prawidłową instalację i długotrwałą wydajność.

Latviešu (Mākslīgā intelekta tulkojums): Pirms produkta uzstādīšanas un lietošanas, lūdzu, izlasiet instrukcijas un garantijas noteikumus vietnē www.palmako.ee/information-hub, lai garantētu pareizu uzstādīšanu un ilgstošu darbību.

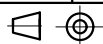
Lietuviškai (Išvertė DI): Prieš montuodami ir naudodami gaminį, perskaitykite instrukcijas ir garantijos sąlygas adresu www.palmako.ee/information-hub, kad užtikrintumėte tinkamą montavimą ir ilgalaikį veikimą.

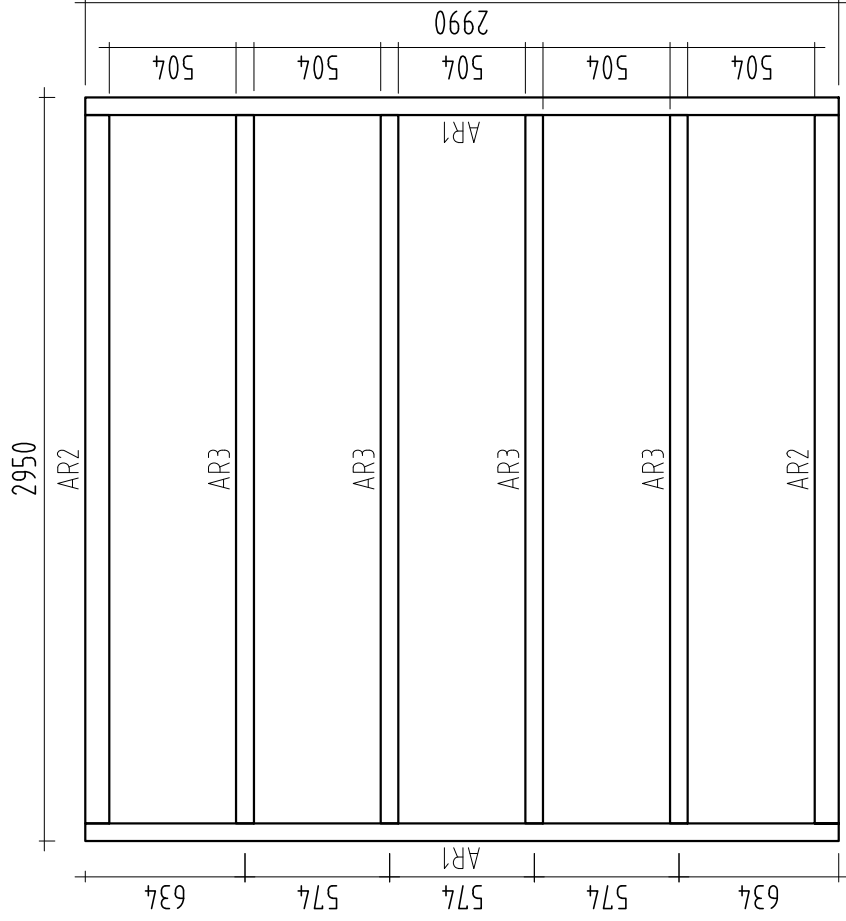


Pos	SPECIFICATION-STÜCKLISTE-NOMENCLATURE-ELEMENTI-ESPECIFICACIÓN FR44-3030-1	Pcs	Profile (mm)	Length (mm)
001		21	44x114	2960
002		1	44x120	3360
003		50	44x114	210
004		2	44x114	1130
005		1	44x114	2960
006		2	44x120	350
007		4	44x120	610
008		38	44x114	2912
WA-1		1		
WB-1		1		
AR1	Foundation- Fundament- Fondation- Fondazione- Vigas de cimentación 	2	70x45	2990
AR2	Foundation- Fundament- Fondation- Fondazione- Vigas de cimentación 	2	95x45	2810
AR3	Foundation- Fundament- Fondation- Fondazione- Vigas de cimentación 	4	70x45	2810
CoB1	Covering board- Deckbrett- Madrier de couverture- Tavola di copertura- Listón de cubierta 	2	95x19	2394
CoB2	Covering board- Deckbrett- Madrier de couverture- Tavola di copertura- Listón de cubierta 	2	95x19	2280
CoB3	Covering board- Deckbrett- Madrier de couverture- Tavola di copertura- Listón de cubierta 	2	95x19	2166
CoB4	Covering board- Deckbrett- Madrier de couverture- Tavola di copertura- Listón de cubierta 	2	95x19	2505
Pst1	Post- Pfosten- Poteau- Montante- Poste 	2	70x70	2500
Pst2	Post- Pfosten- Poteau- Montante- Poste 	2	70x70	2280
Pst3	45,0°  Post- Pfosten- Poteau- Montante- Poste	4	70x28	595
RoR1	Rafter- Sparre- Chevron- Trave- Cabrio 	5	44x140	1536
Sla1	Slat- Leiste- Baguette- Listello- Listón 	1	19x45	1582
Sla2	Slat- Leiste- Baguette- Listello- Listón 	1	16x45	1582

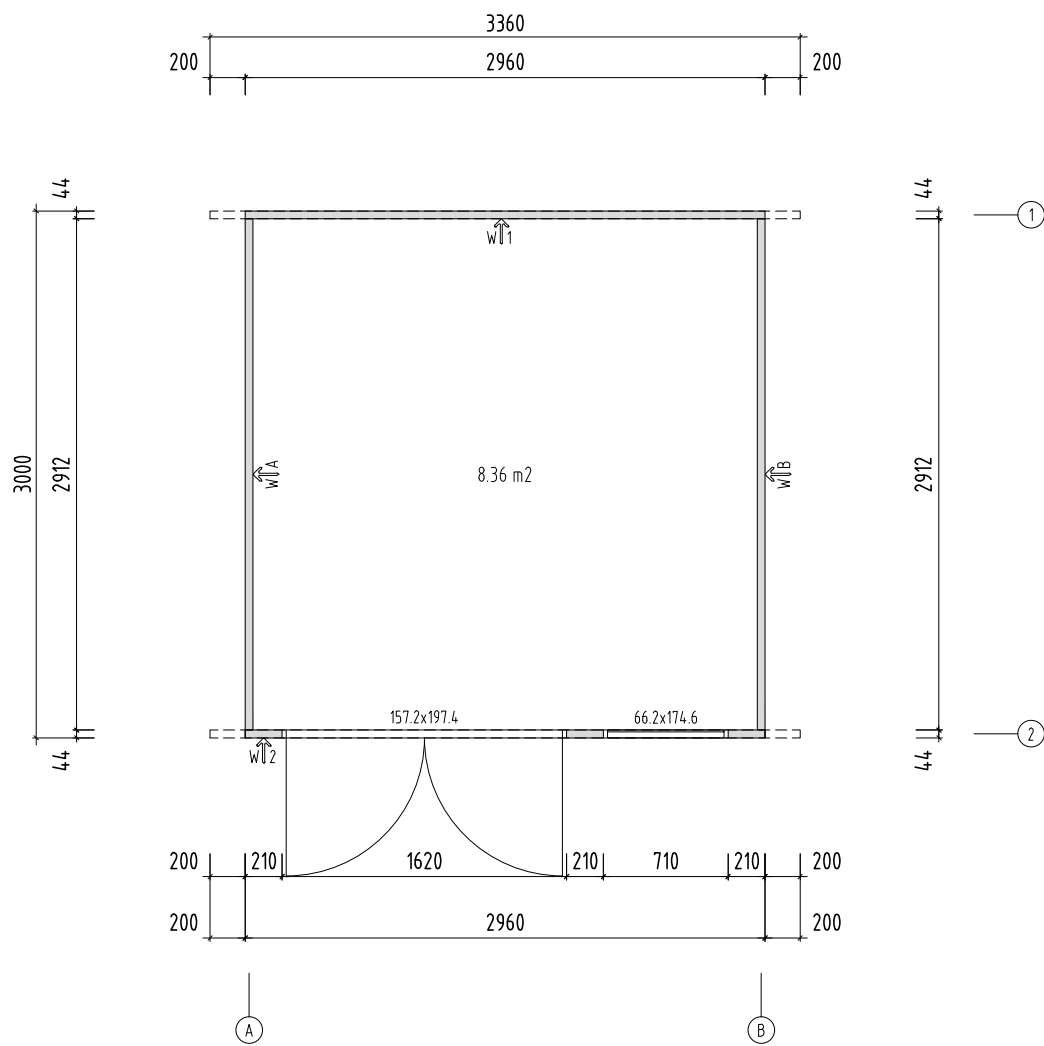


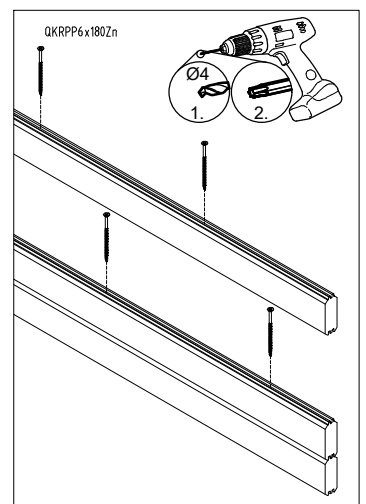
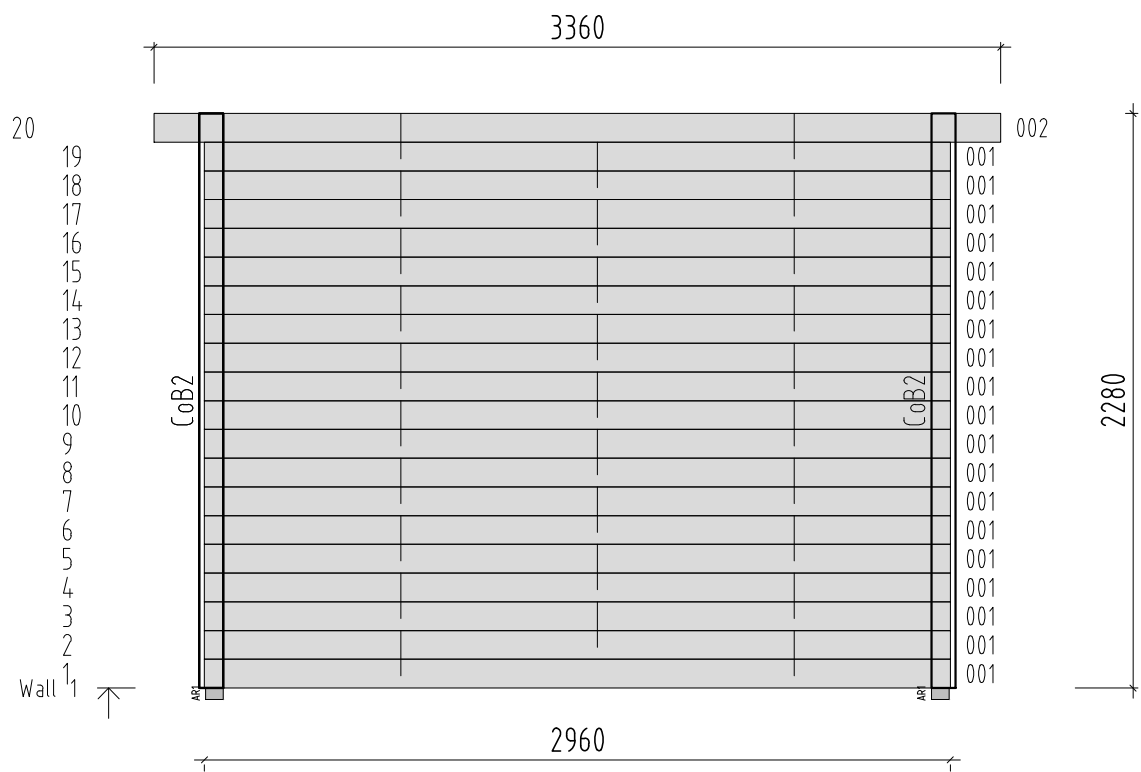
Pos	SPECIFICATION-STÜCKLISTE-NOMENCLATURE-ELEMENTI-ESPECIFICACIÓN FR44-3030-1	Pcs	Profile (mm)	Length (mm)	
TU51-6 P-7016	Door - Tür - Porte - Porta-Puerta 1572x1974 <div style="text-align: center;"> </div>	1			
EL21 5-1-1	Door jamb- Türpfosten- Montant de porte- Stipite della porta- Jamba de la puerta EL215-1			1	1974
EL21 5-2-1	Door jamb- Türpfosten- Montant de porte- Stipite della porta- Jamba de la puerta EL215-2			1	1572
EL21 5-4-1	Door jamb- Türpfosten- Montant de porte- Stipite della porta- Jamba de la puerta EL215-4			1	1974
MC155-1	Door threshold slat- Türschwelleleiste- Lame de seuil de porte- Listello soglia porta- Listón de umbral de puerta MC155			1	726
MC155-2	Door threshold slat- Türschwelleleiste- Lame de seuil de porte- Listello soglia porta- Listón de umbral de puerta MC155			1	721
MC156-1	Door threshold slat- Türschwelleleiste- Lame de seuil de porte- Listello soglia porta- Listón de umbral de puerta MC156			1	726
MC156-2	Door threshold slat- Türschwelleleiste- Lame de seuil de porte- Listello soglia porta- Listón de umbral de puerta MC156			1	721
EL092-1	Door threshold- Türschwelle- Seuil de porte- Soglia della porta- Umbral de la puerta EL092			1	1498
Sis1-3	Side slat- Randleiste- Baguette en bordure- Listón de borde- Listello bordo			4	19x70 2100
Sis2-2	Side slat- Randleiste- Baguette en bordure- Listón de borde- Listello bordo			2	19x95 1850
Sis4-3	Side slat- Randleiste- Baguette en bordure- Listón de borde- Listello bordo			1	19x45 1572
Sis4-4	Side slat- Randleiste- Baguette en bordure- Listón de borde- Listello bordo			2	19x45 1993
WG4-1	Water gutter- Wasserleiste- Rejet d'eau- Protección de lluvia- Protezione dalla pioggia- QP4.0x29x...HA			1	1572
QPOKK 5x12MU	Bolt -Schloss-schraube -Boulon- Bullone- Perno- 5x12mm MU			2	
QLY- ACAW585	Cylinder- Zylinderschloss- Serrure a mortaiser- Serratura a cilindro- Bombin- QLY-ACAW585			1	
QPL20x1 00x2PET	Detail- Detail- Detail- Dettaglio- Detalle- 2mm			11	
QPL20x1 00x3PET	Detail- Detail- Detail- Dettaglio- Detalle- 3mm			11	
QLY-A CEL011	Door fittings- Türbeschlag- Ferrure- Ferramenta porta- Manilla (puerta)- QLY-ACEL011			2	
QLY-A CEL035PL	Door fittings- Türbeschlag- Ferrure- Ferramenta porta- Manilla (puerta)- QLY-ACEL035PL			2	

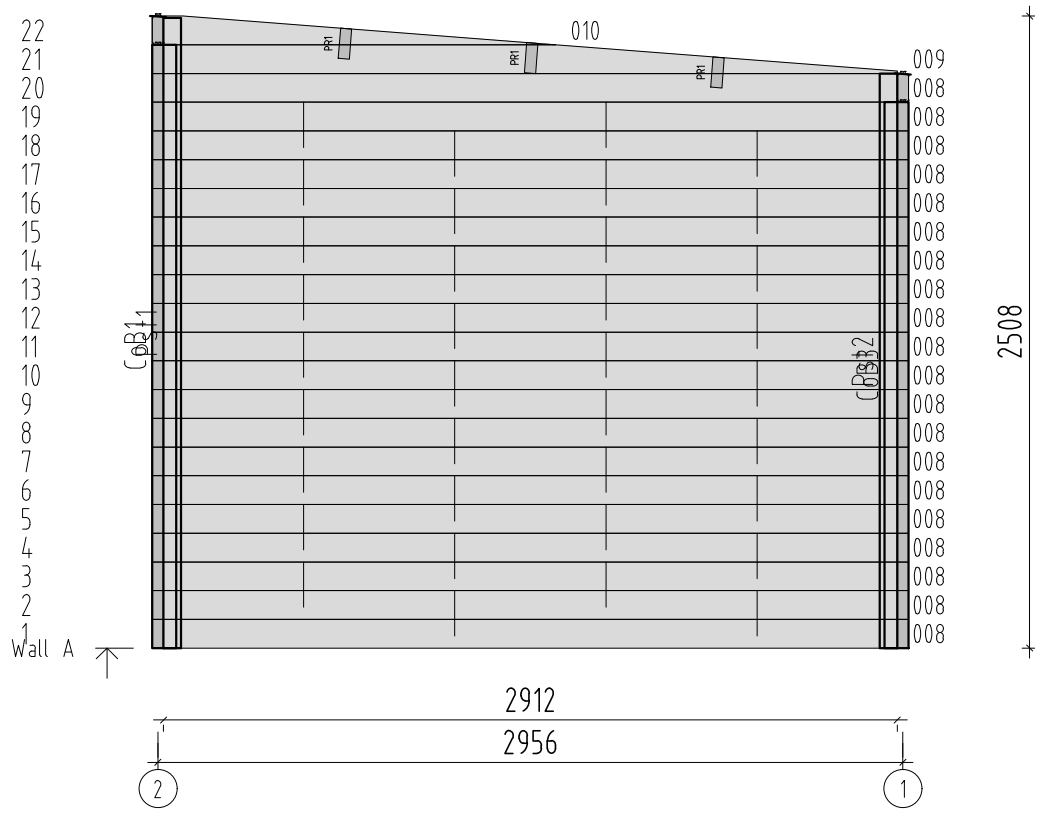


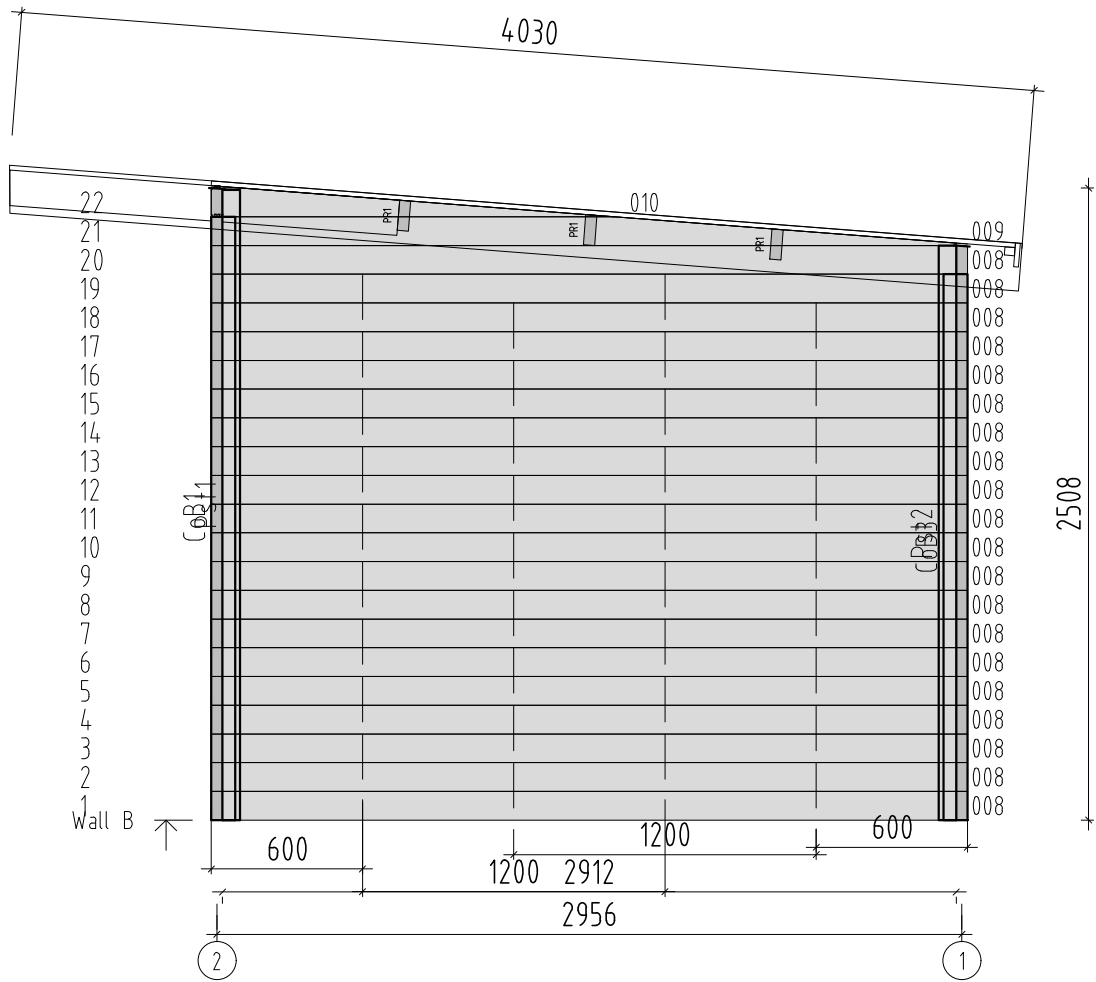


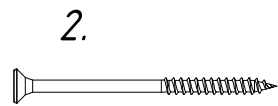
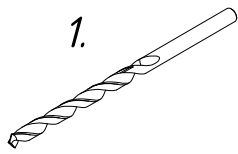
H = 1.500 m
TOTAL: 8.36 m²



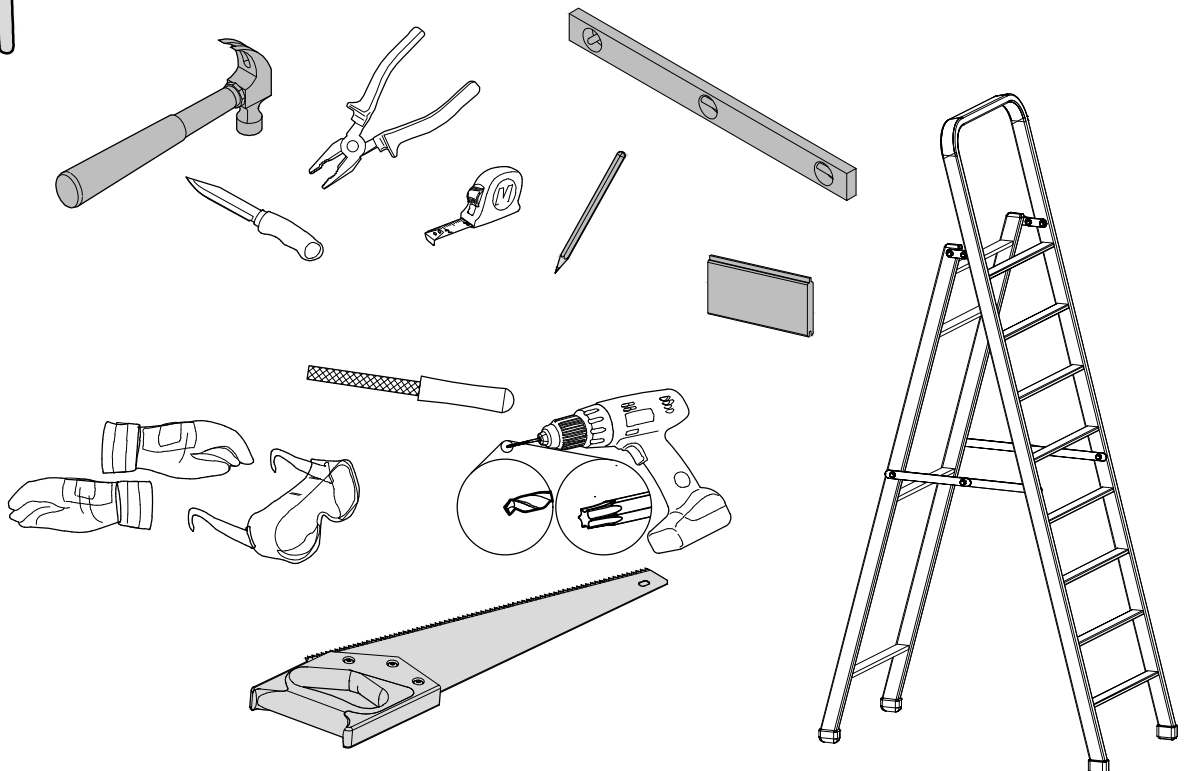
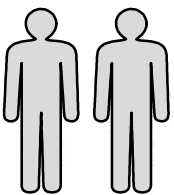
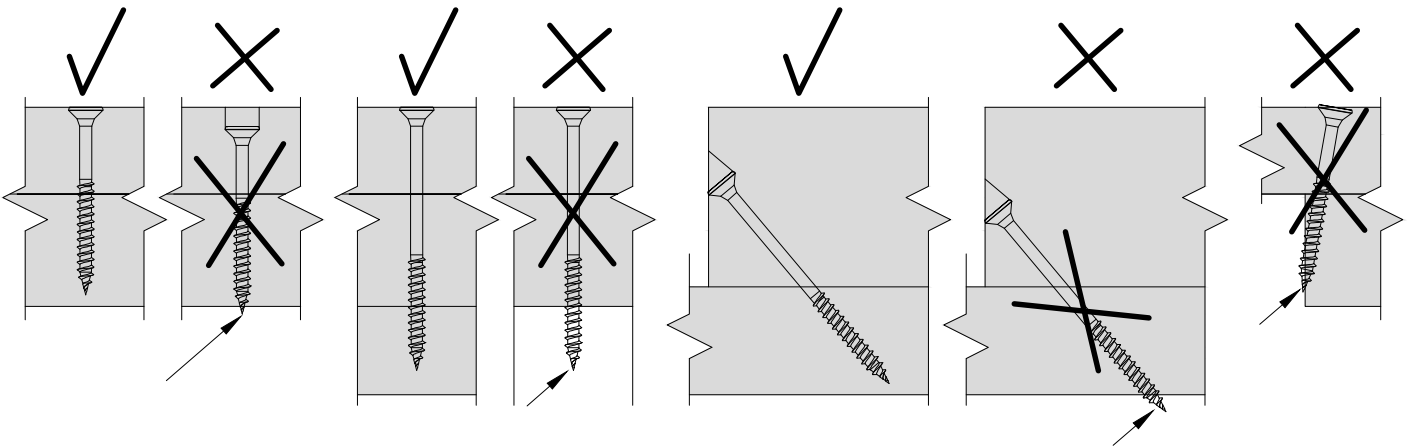






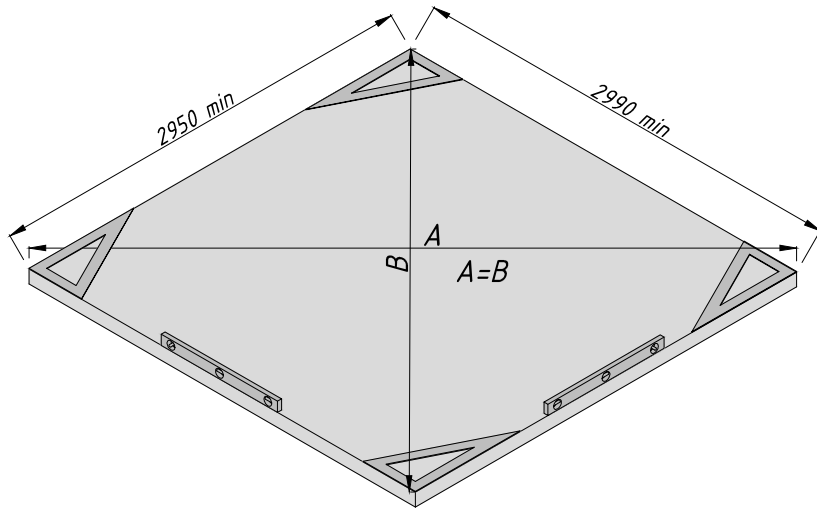
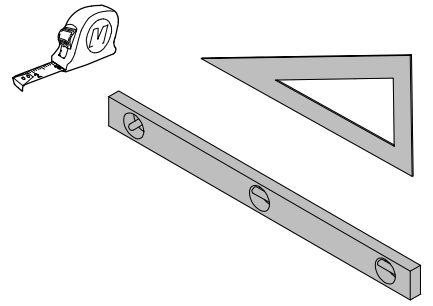


$\phi 1,5\text{mm}$	$\phi 3,0...4,0$
$\phi 2,0\text{mm}$	$\phi 4,5$
$\phi 3,0\text{mm}$	$\phi 5,0$
$\phi 4,0\text{mm}$	$\phi 6,0$
$\phi 5,0\text{mm}$	$\phi 6,0...8,0$
$\phi 6,0\text{mm}$	$\phi 10,0...12,0$

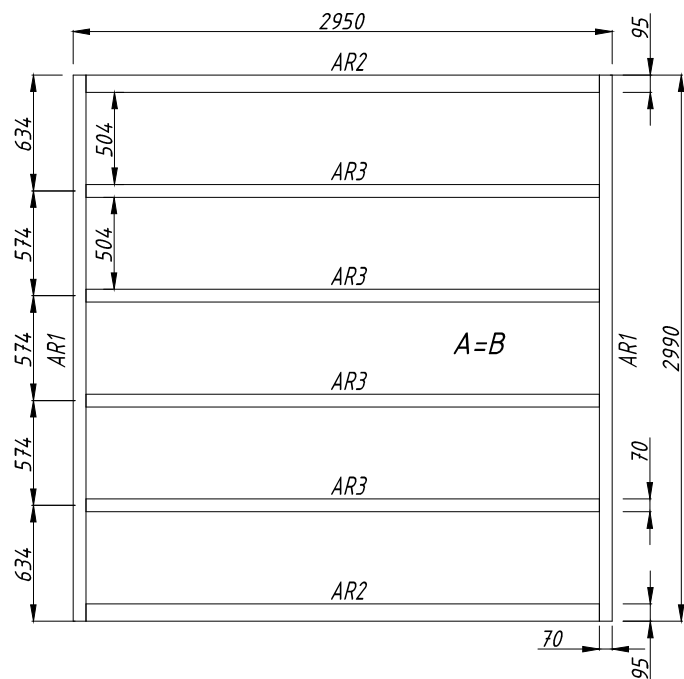
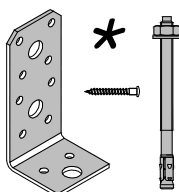
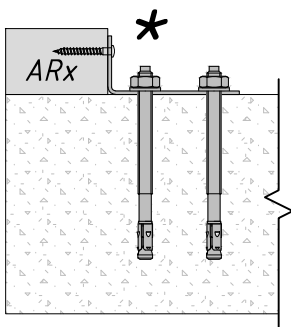
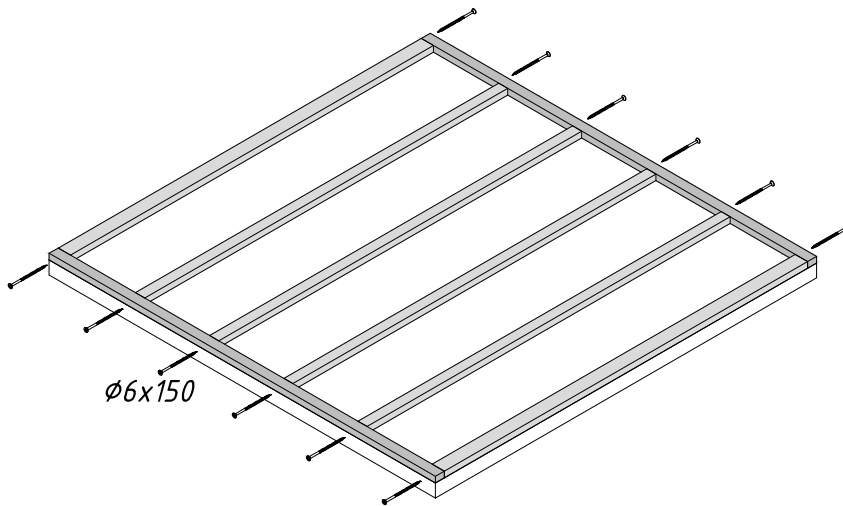
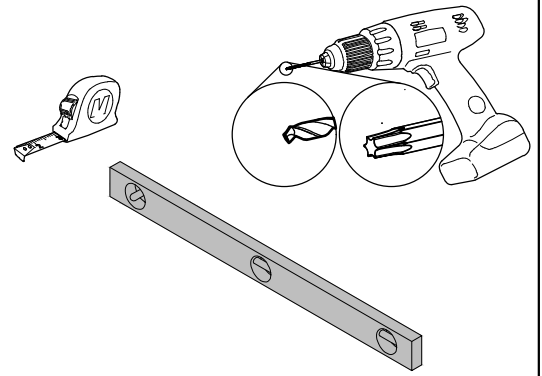


ENG	-	<i>Not included</i>
GER	-	<i>Nicht enthalten</i>
FR	-	<i>Non inclus</i>
ES	-	<i>No incluso</i>
IT	-	<i>Non incluso</i>
NO	-	<i>Ikke inkludert</i>
SWE	-	<i>Ingår inte</i>
FIN	-	<i>Ei sisälly hintaan</i>
DEN	-	<i>Ikke inkluderet</i>
NED	-	<i>Niet inbegrepen</i>
POR	-	<i>Não incluído</i>
CZ	-	<i>Není zahrnuto</i>
POL	-	<i>Nie wliczone</i>
LIT	-	<i>Neįtraukta</i>
LAT	-	<i>Nav iekļauts</i>
RUS	-	Не включено
EST	-	<i>Ei sisaldu komplektis</i>

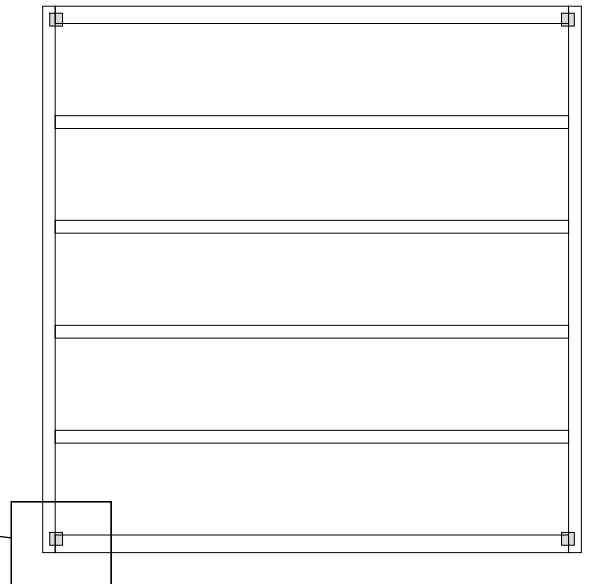
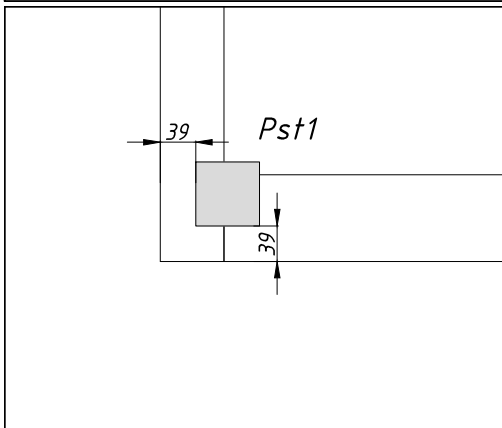
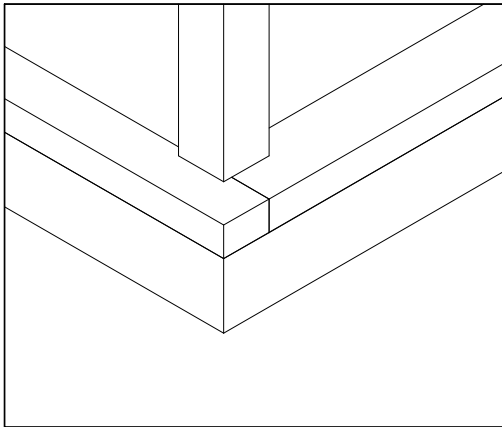
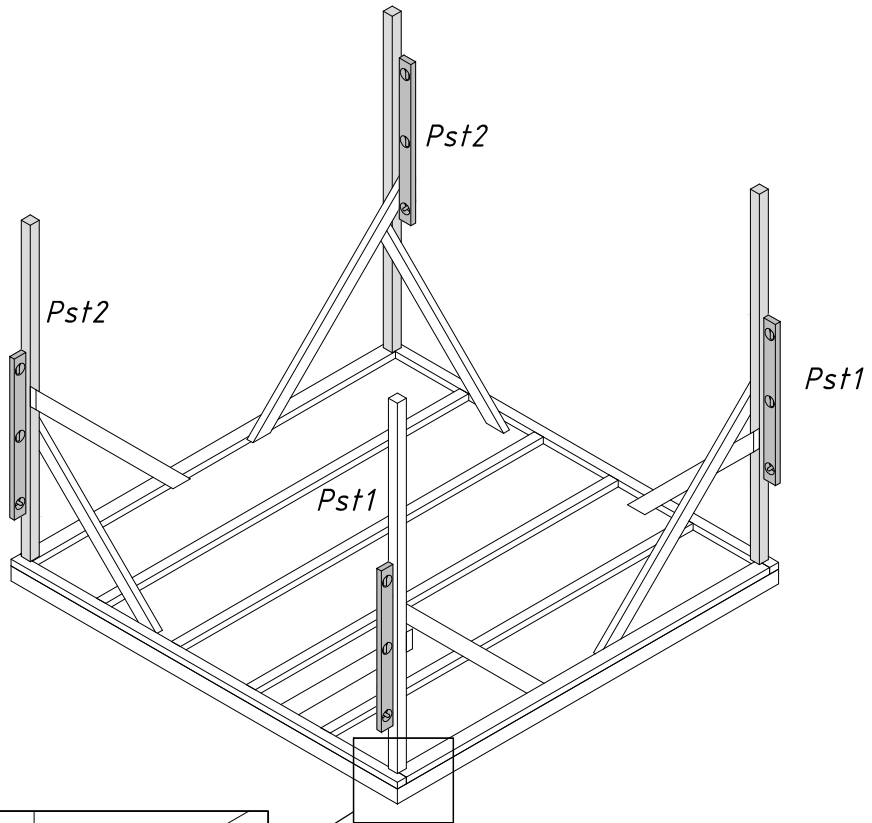
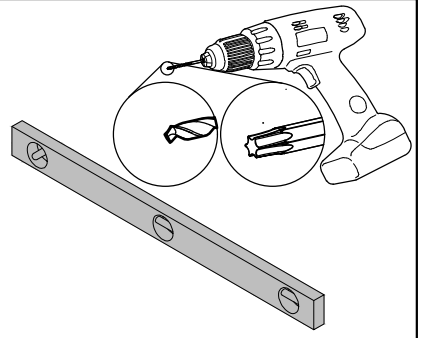
ENG	-	<i>Separate manual</i>
GER	-	<i>Separates Handbuch</i>
FR	-	<i>Manuel séparé</i>
ES	-	<i>Manual separado</i>
IT	-	<i>Manuale separato</i>
NO	-	<i>Separat manual</i>
SWE	-	<i>Separat manual</i>
FIN	-	<i>Erillinen käyttöohje</i>
DEN	-	<i>Separat manual</i>
NED	-	<i>Aparte handleiding</i>
POR	-	<i>Manual separado</i>
CZ	-	<i>Samostatný manuál</i>
POL	-	<i>Osobna instrukcja</i>
LIT	-	<i>Atskiras vadovas</i>
LAT	-	<i>Atsevišķa rokasgrāmata</i>
RUS	-	Отдельное руководство
EST	-	<i>Eraldi juhend</i>



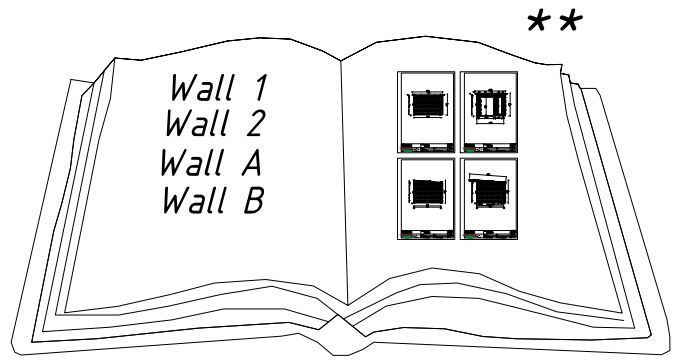
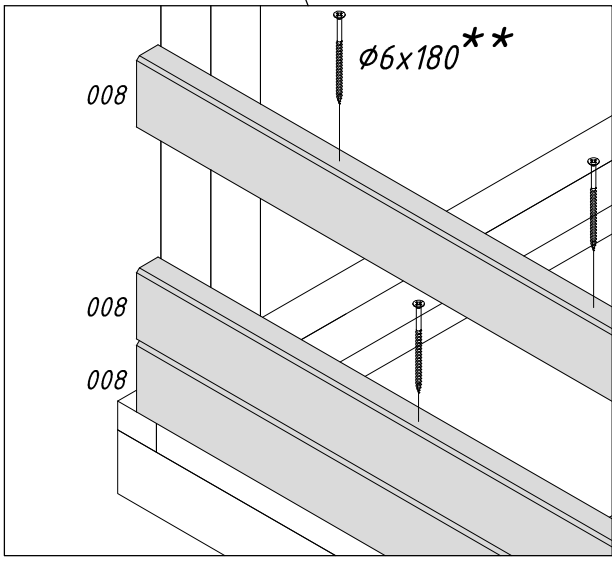
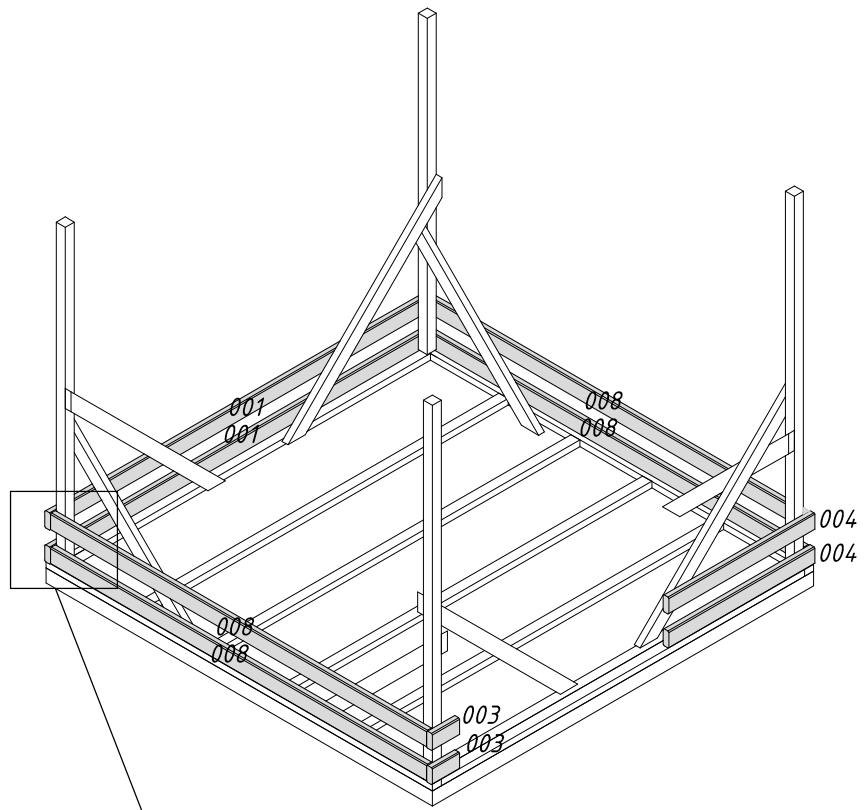
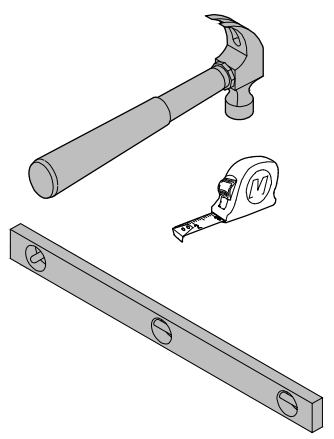
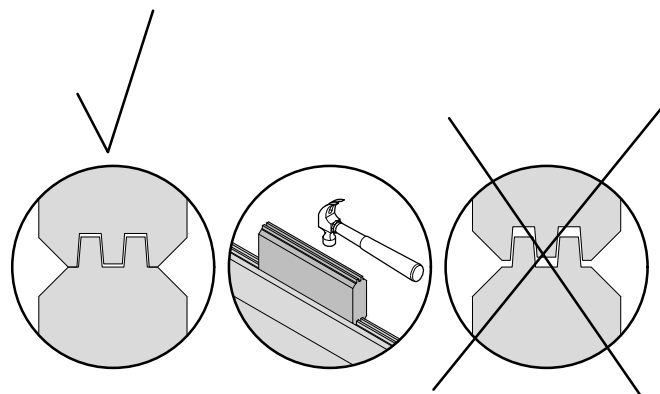
- AR1 x2
- AR2 x2
- AR3 x4
- Ø6x150 x12



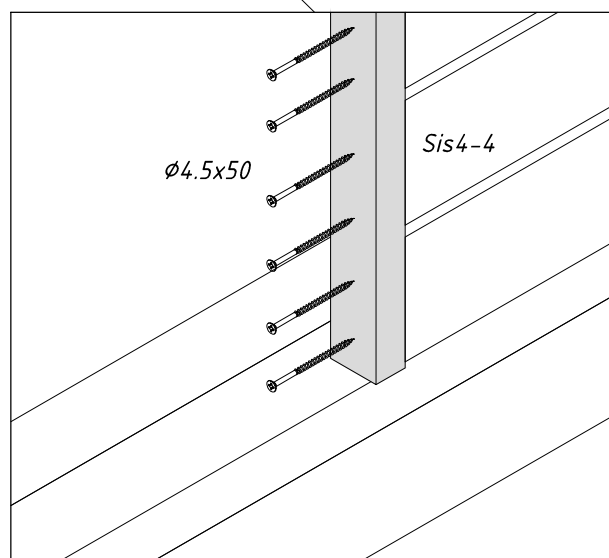
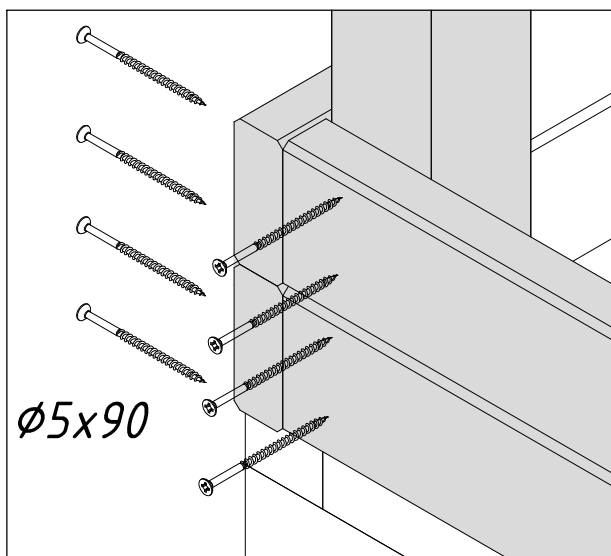
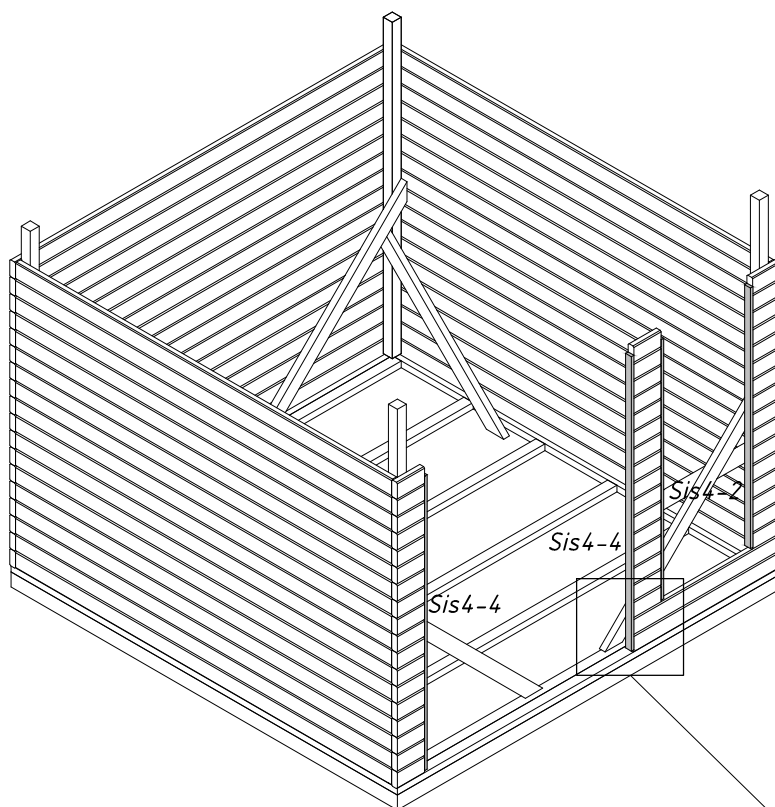
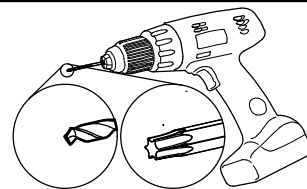
Pst1 x2
Pst1 x2
Ø6x120 x8



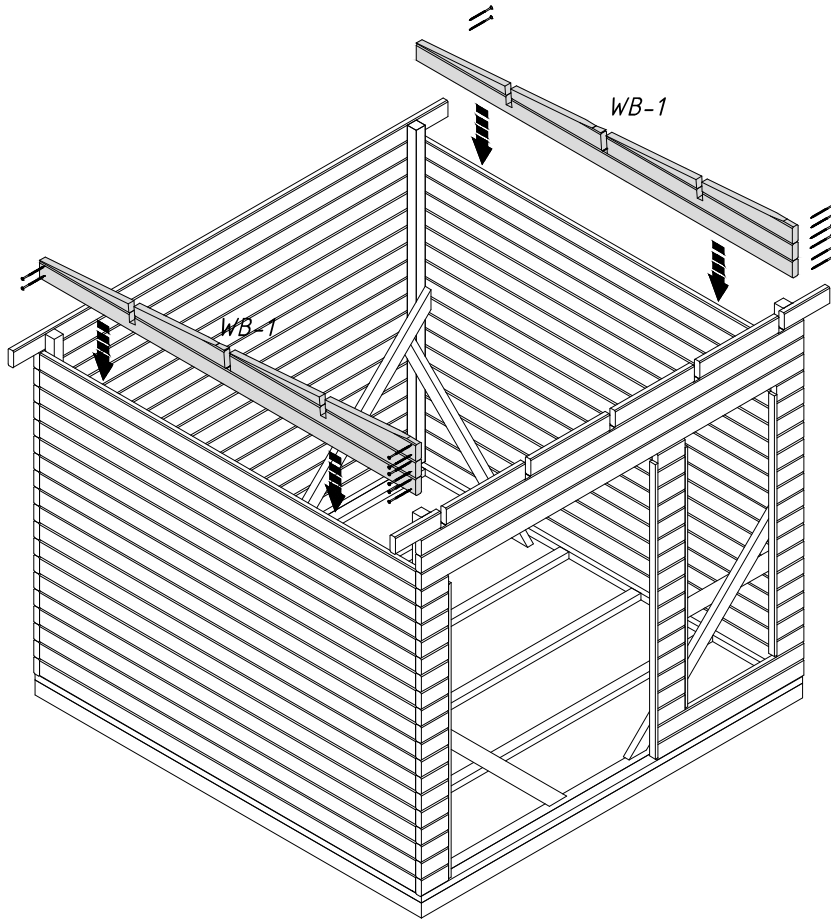
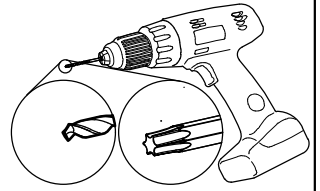
$\phi 6 \times 180$ $\times 135$



- Sis4-4 x2
- Sis4-2 x2
- Ø5x90 x316
- Ø4,5x50 x136

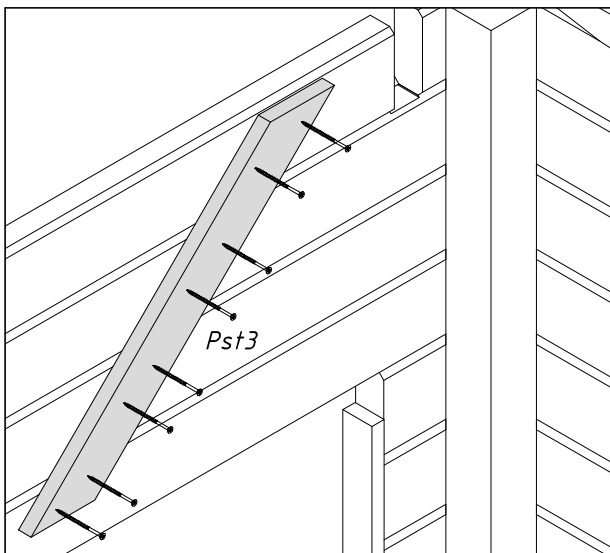
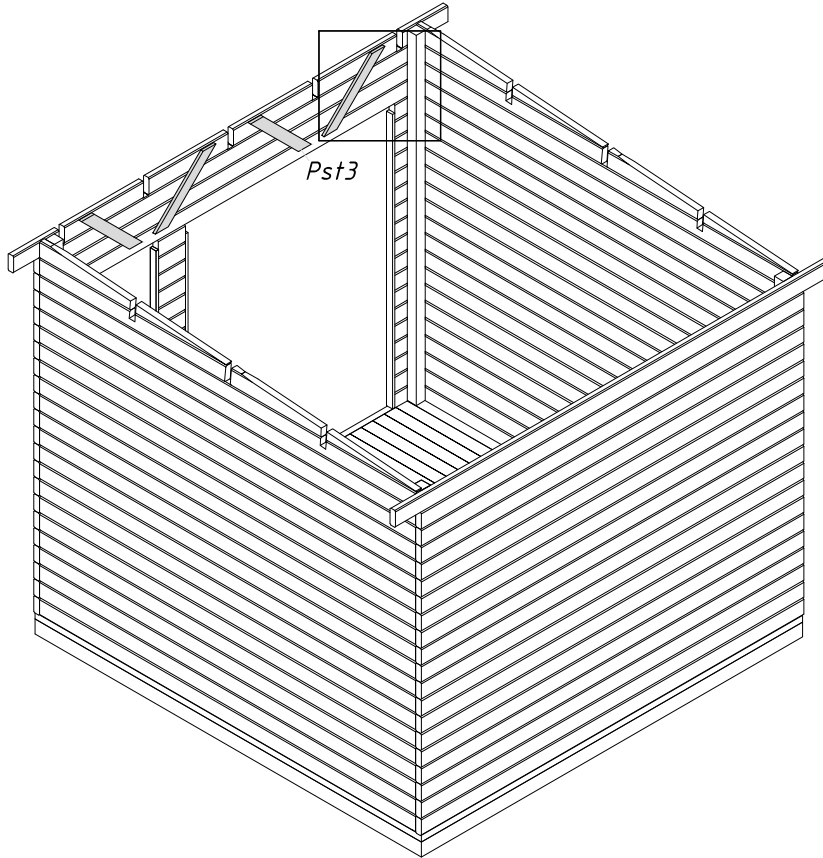
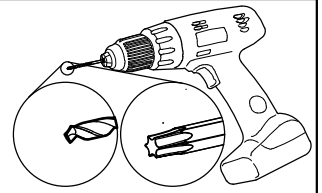


WA-1 x1
WB-1 x1
Ø5x90 x16

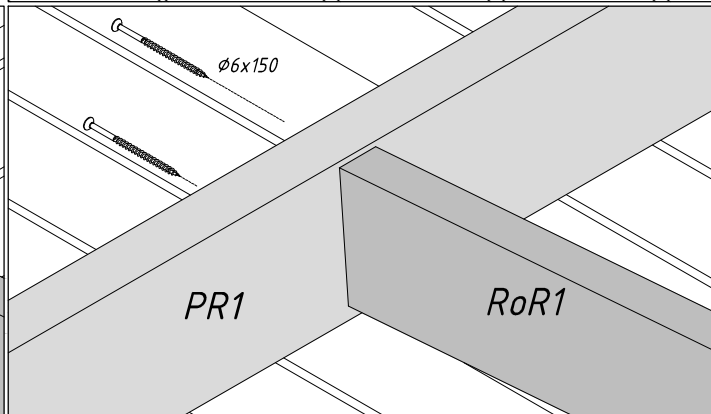
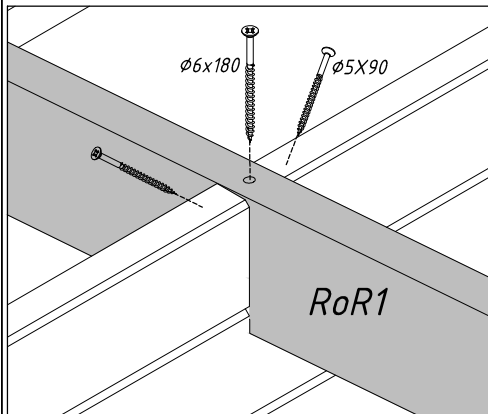
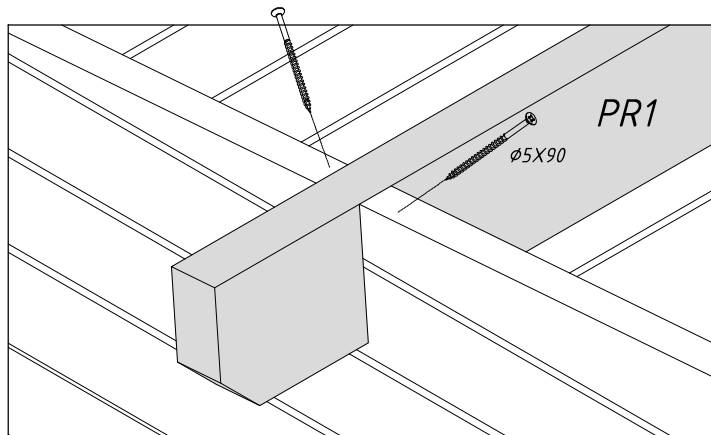
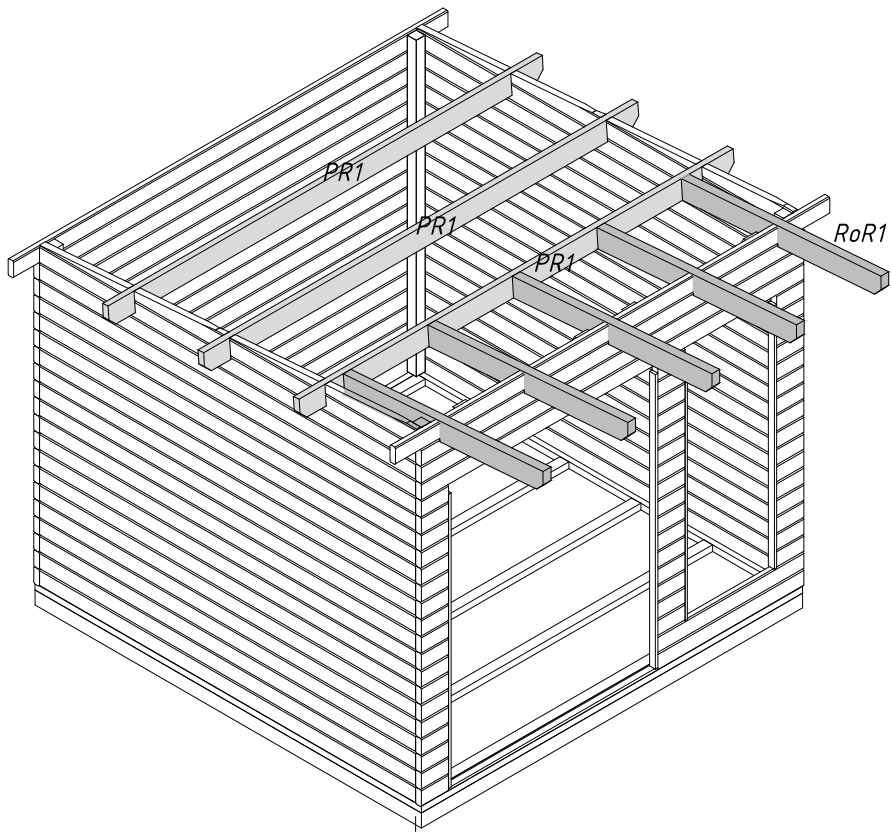
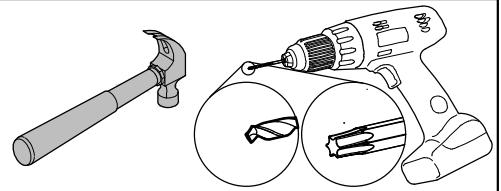


Pst3
 $\phi 4,5 \times 50$

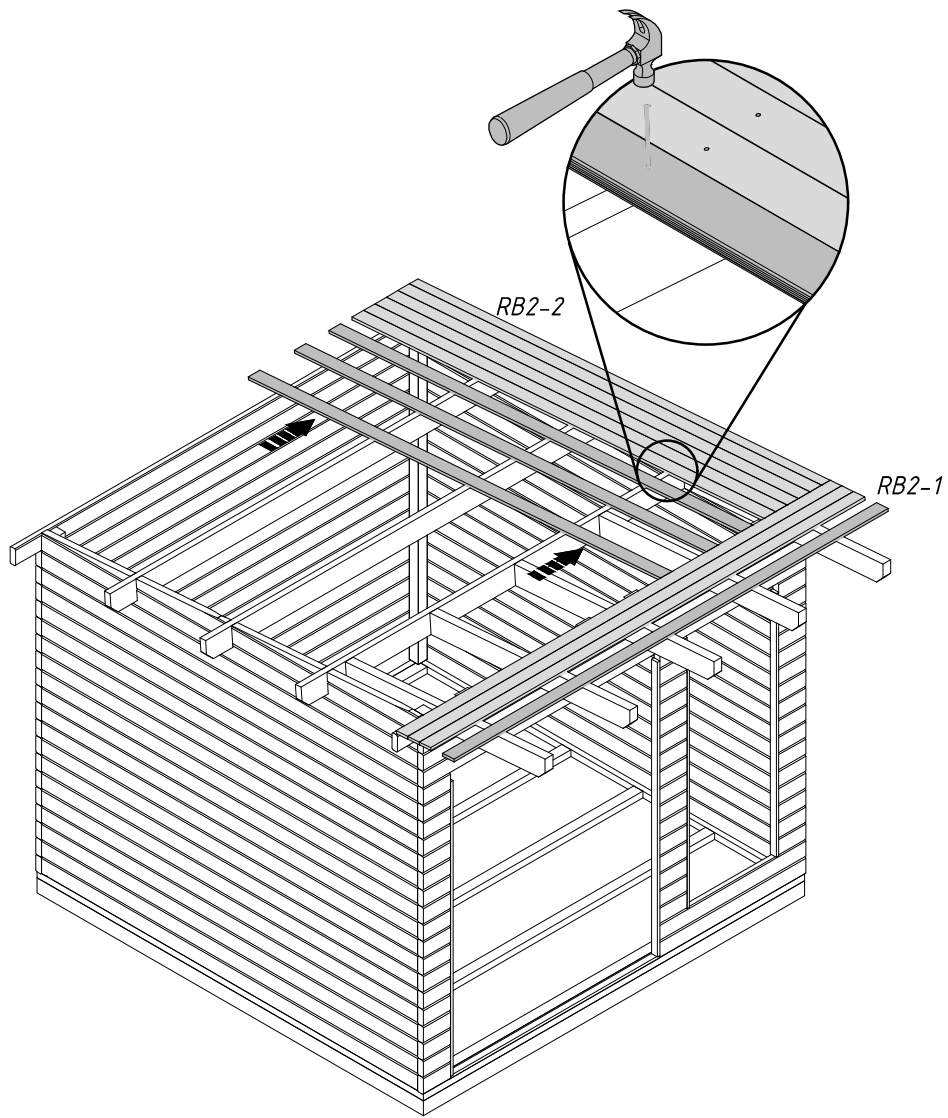
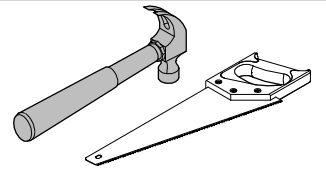
x4
x32





- PR1 x3
- RoR1 x5
- Ø5x90 x28
- Ø6x150 x10
- Ø6x180 x5

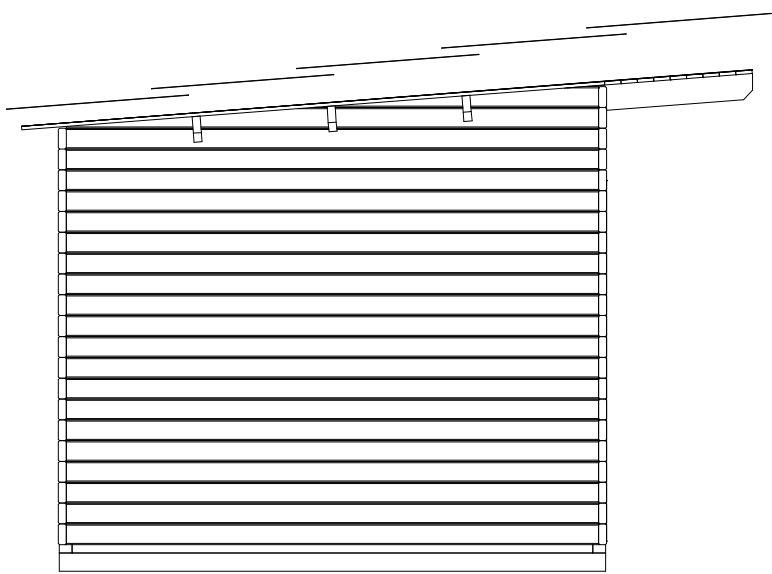
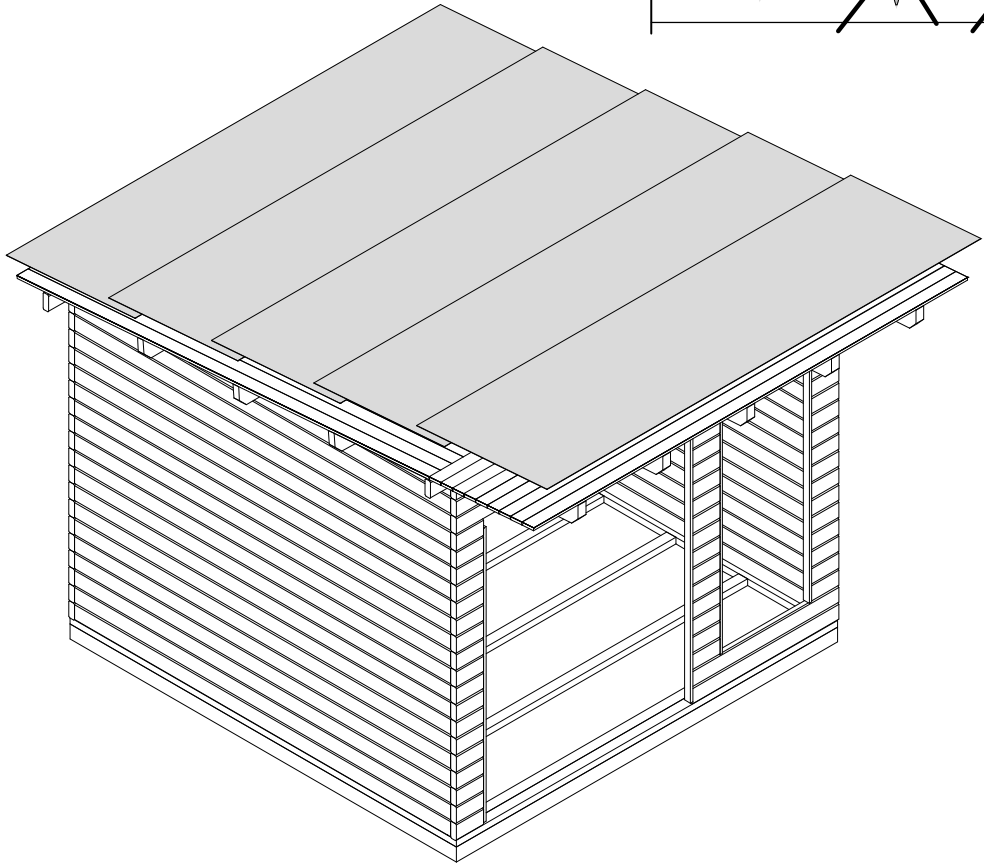
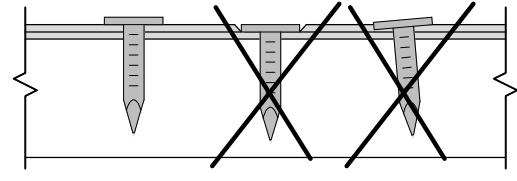
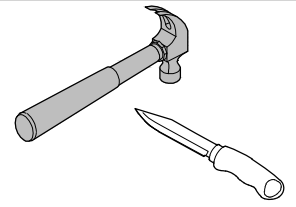


RB2-1 x9
RB2-2 x38
Ø2,2x50 x235

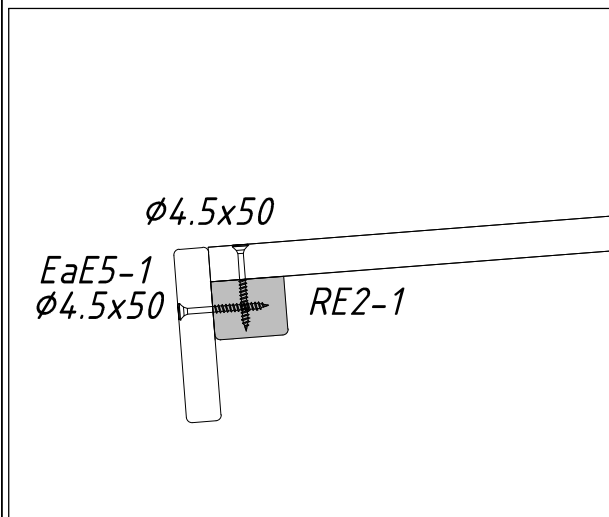
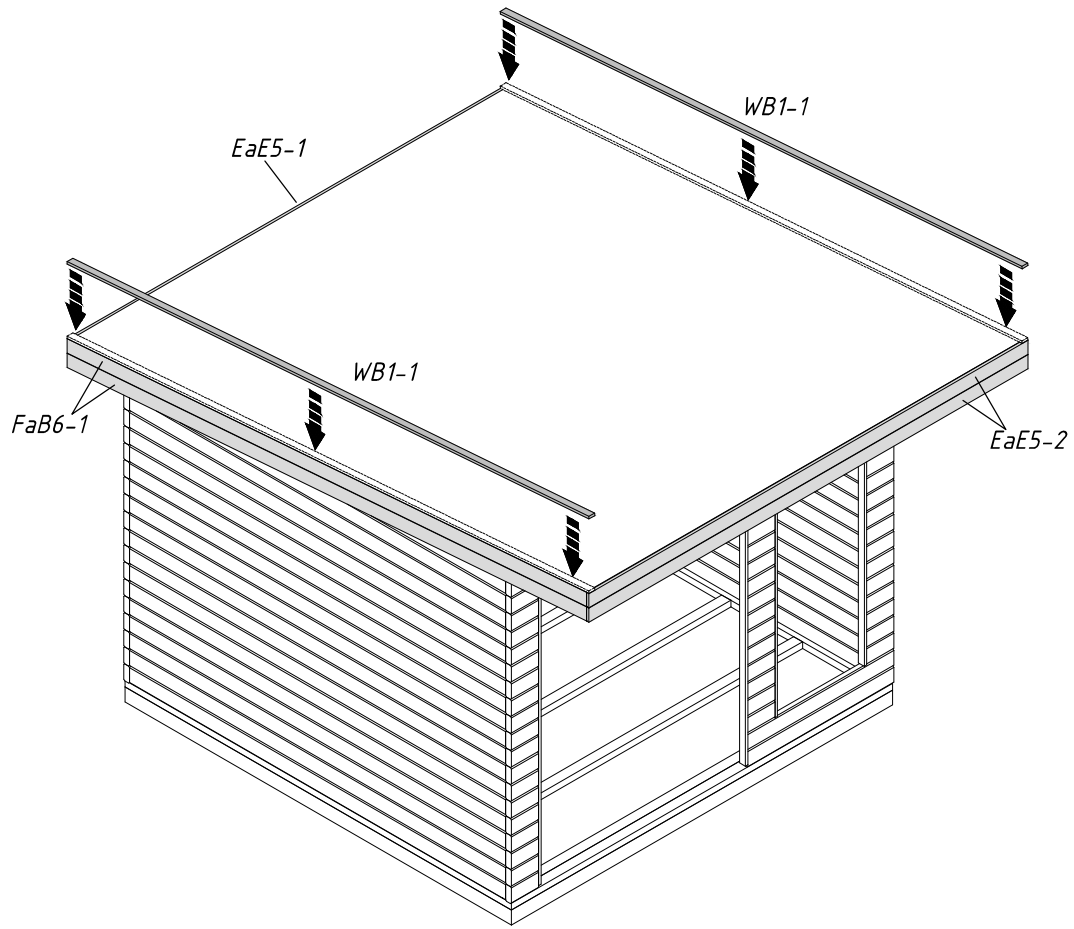
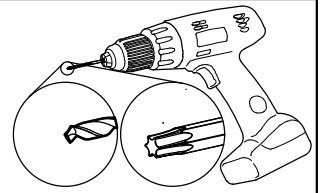


≈ 3600  $\times 5$ *

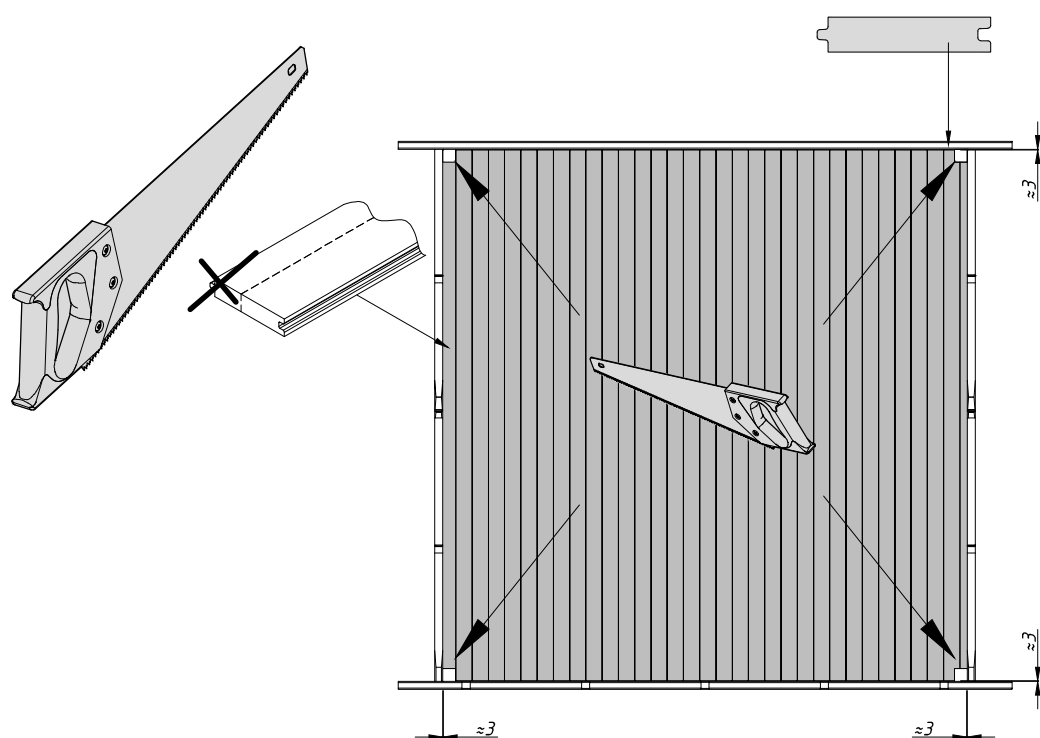
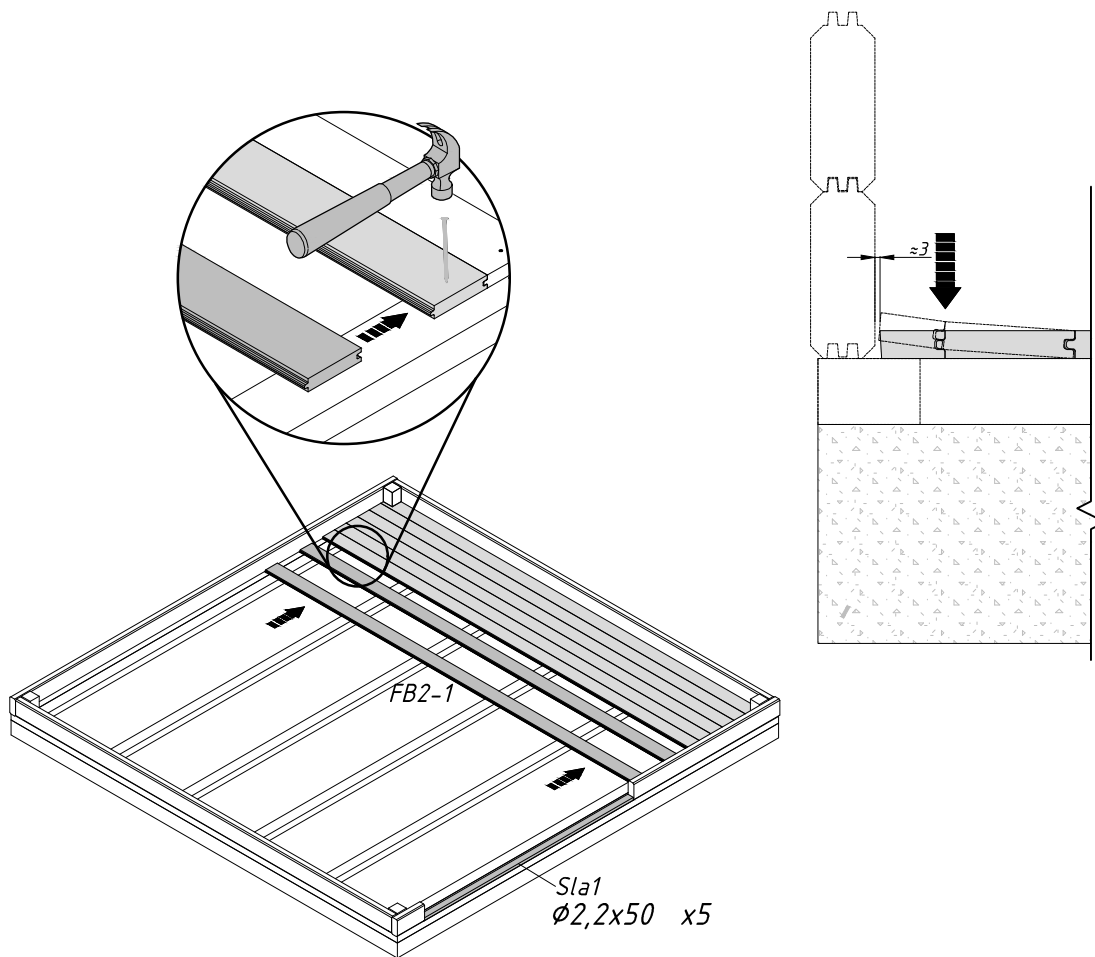
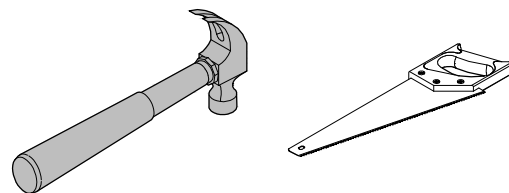
$\phi 2 \times 15$  $\times 200$ *



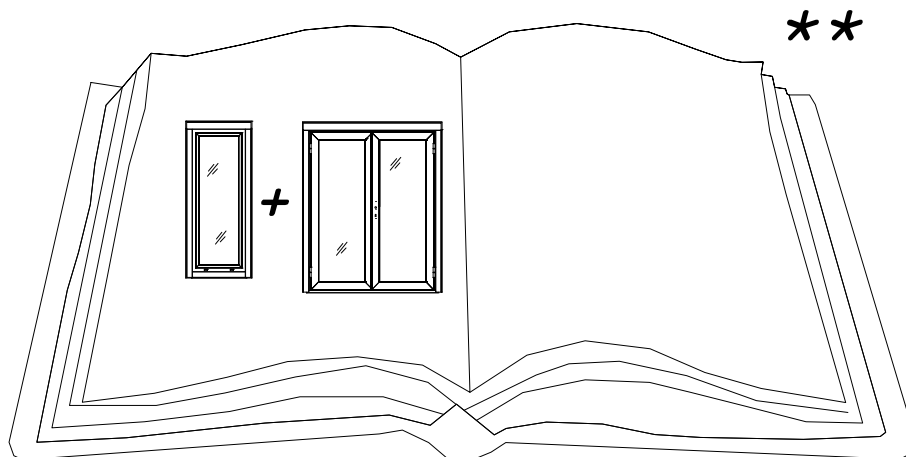
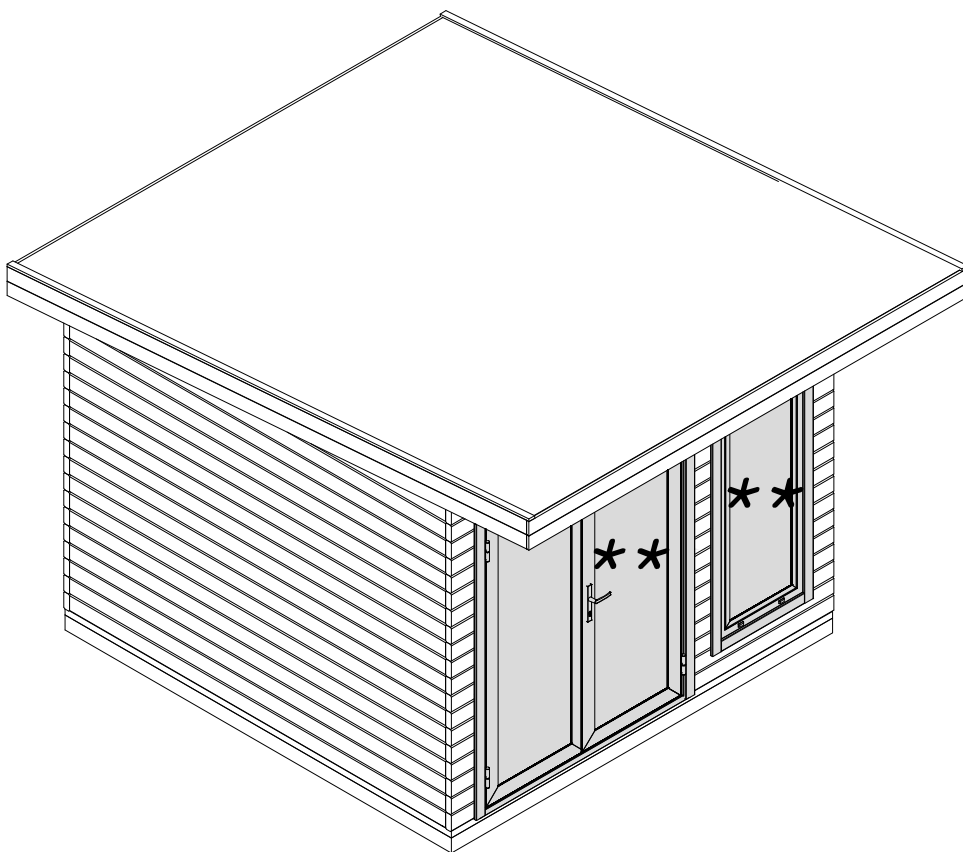
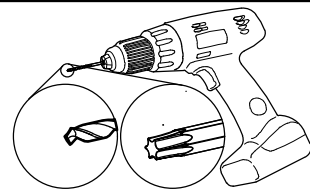
- WB1-1 x2
- FaB6-1 x4
- EaE5-1 x1
- EaE5-2 x2
- RE2-1 x1
- Ø4,5x50 x125



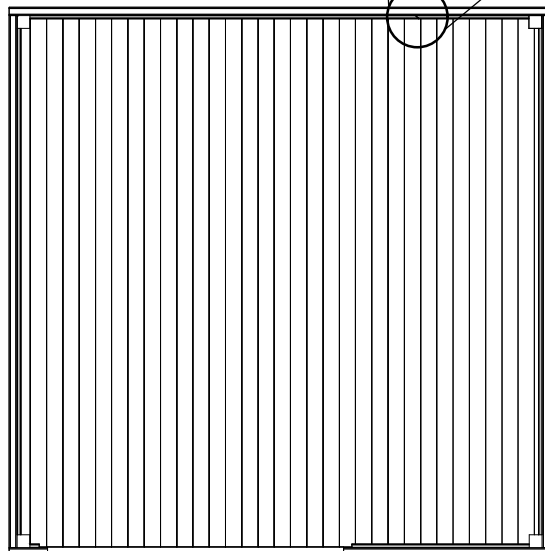
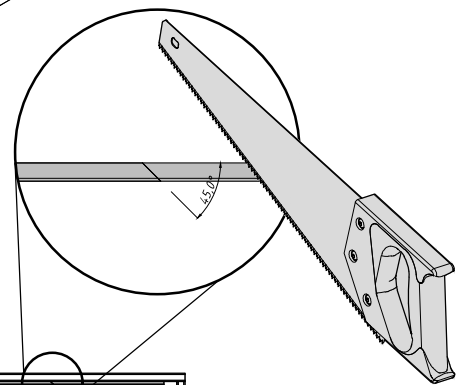
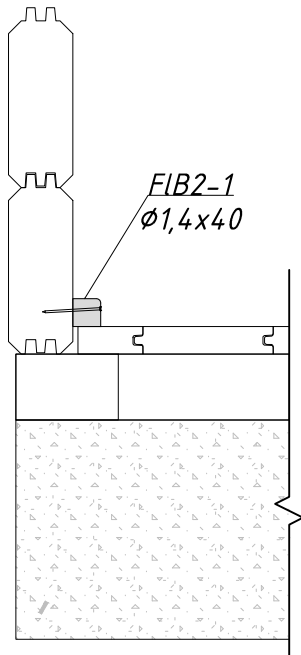
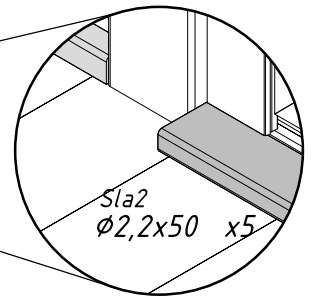
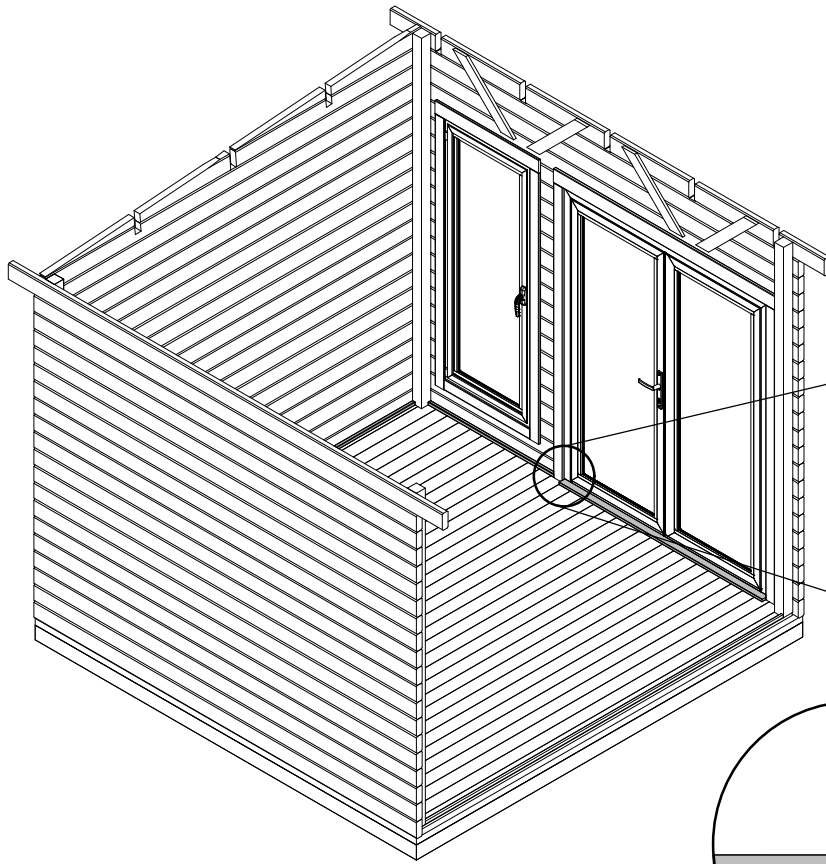
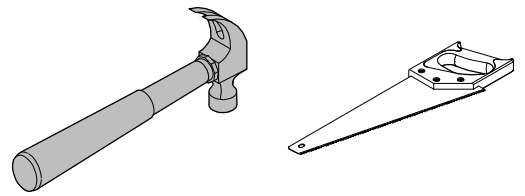
Sla1 x1
FB2-1 x33
 $\phi 2,2 \times 50$ x203

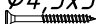


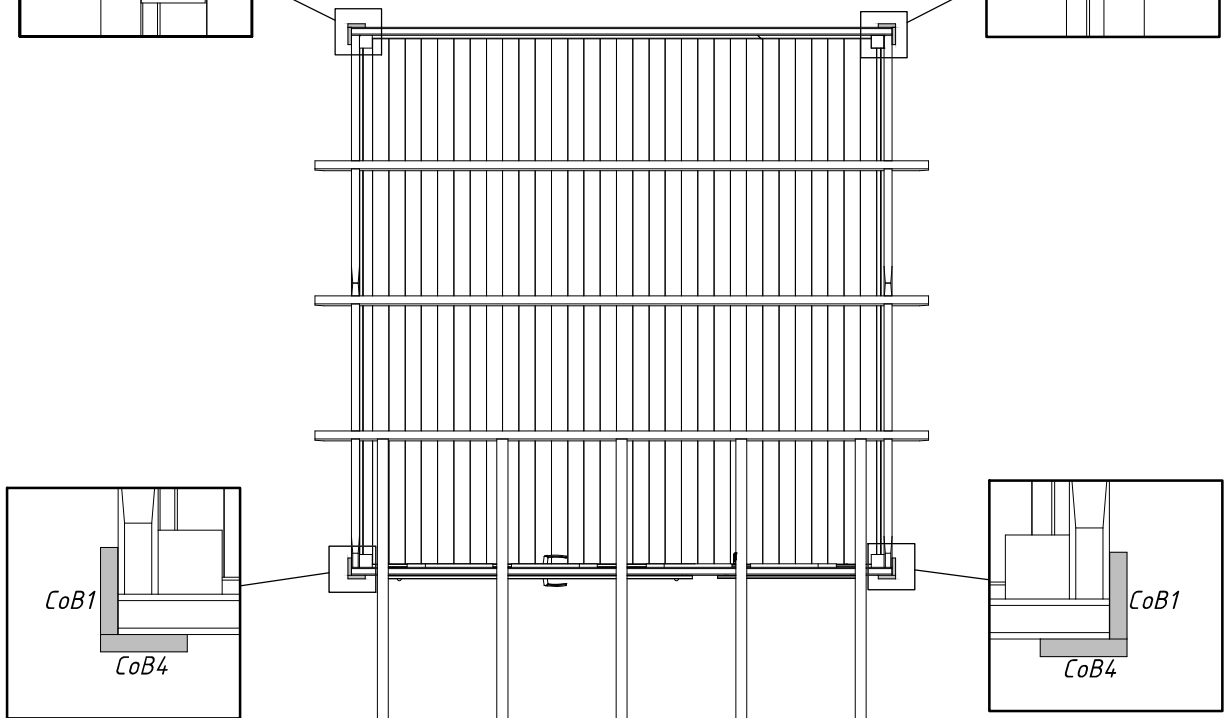
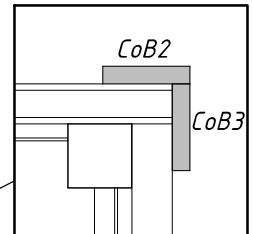
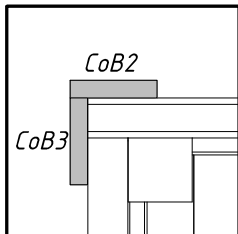
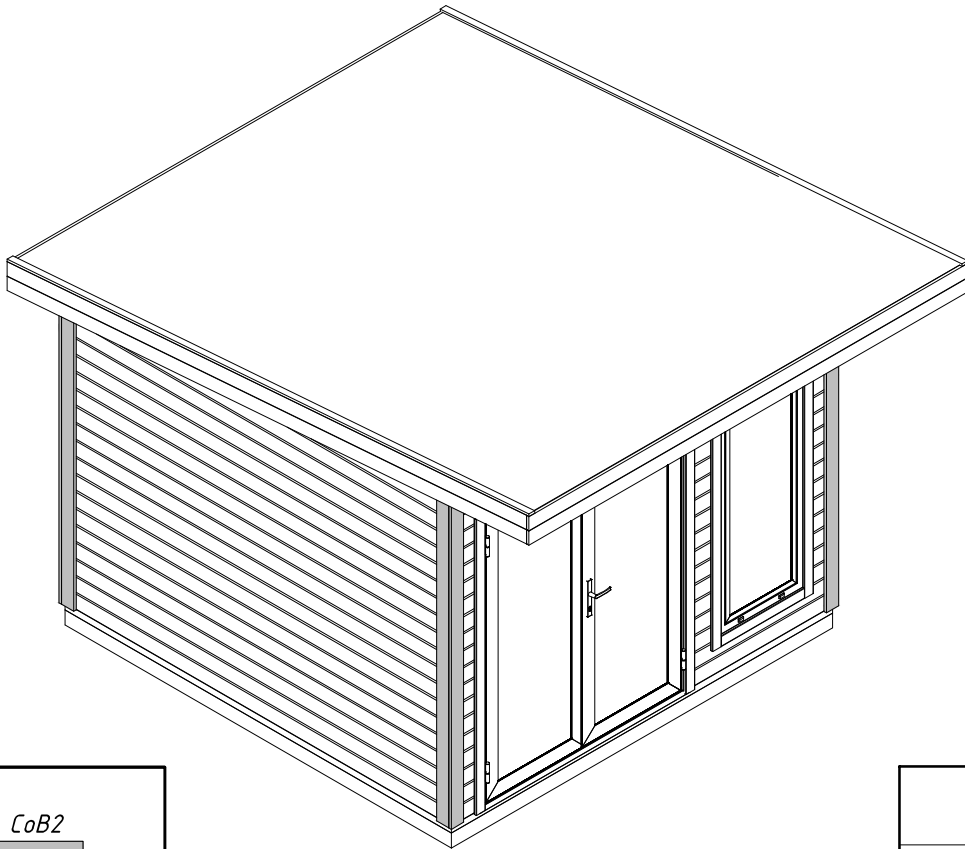
A51-20V-7016 x1
TU51-6P-7016 x1



Sla2 x1
FIB2-1 x7
 $\phi 1,4 \times 40$ x45

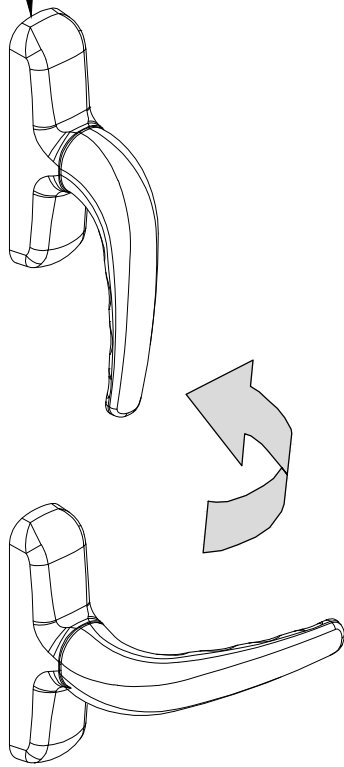


- CoB1 x2
- CoB2 x2
- CoB3 x2
- CoB4 x2
- 
 $\phi 4,5 \times 50$ x40



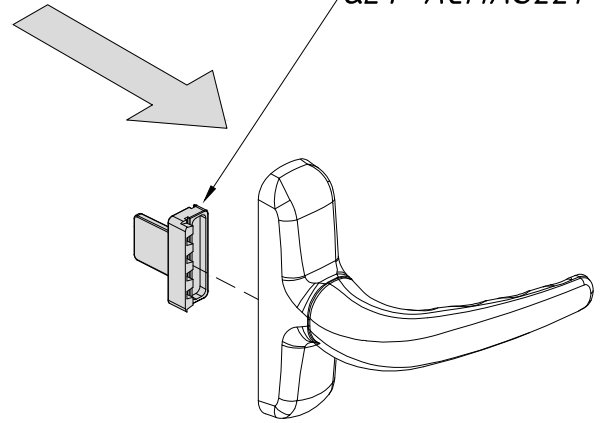
1

QLY-ACMAS33

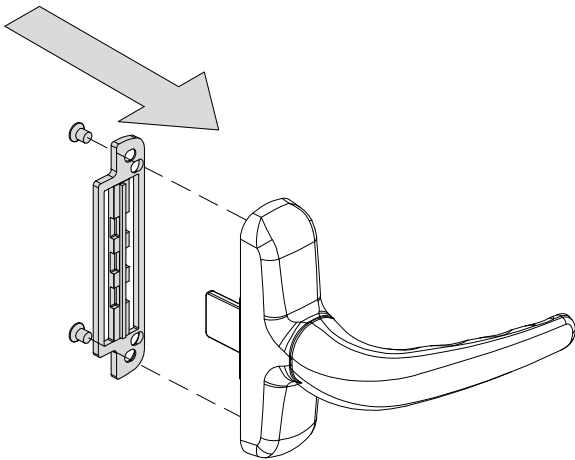
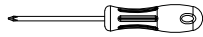


2

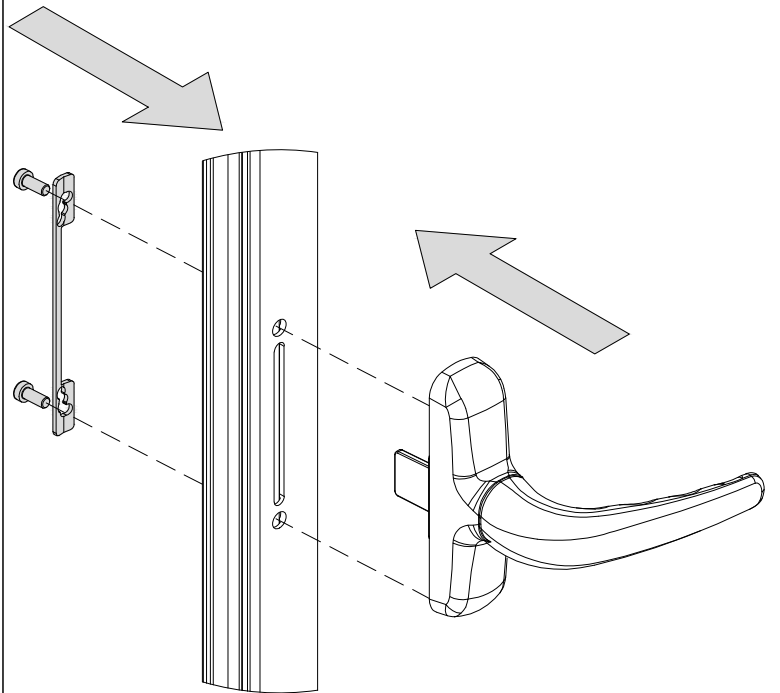
QLY-ACMAS221



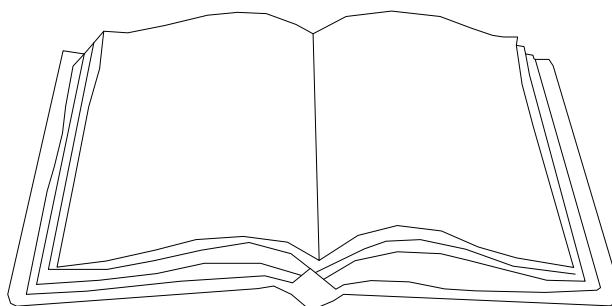
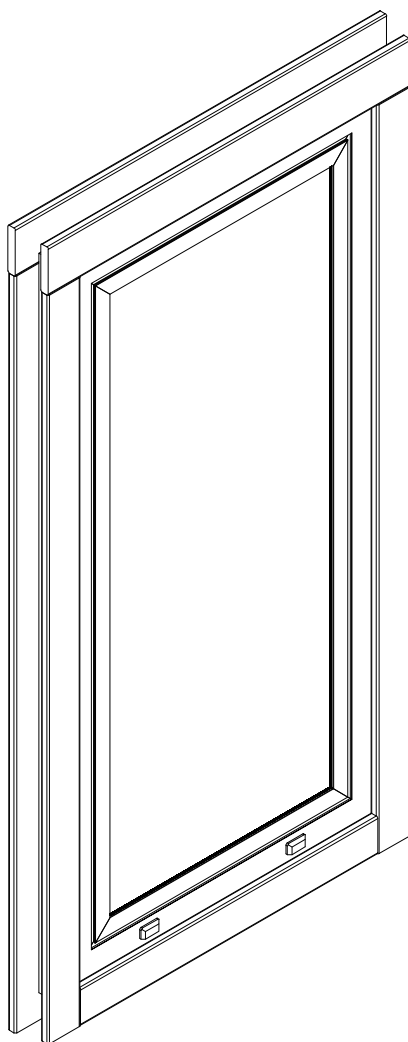
3

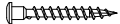


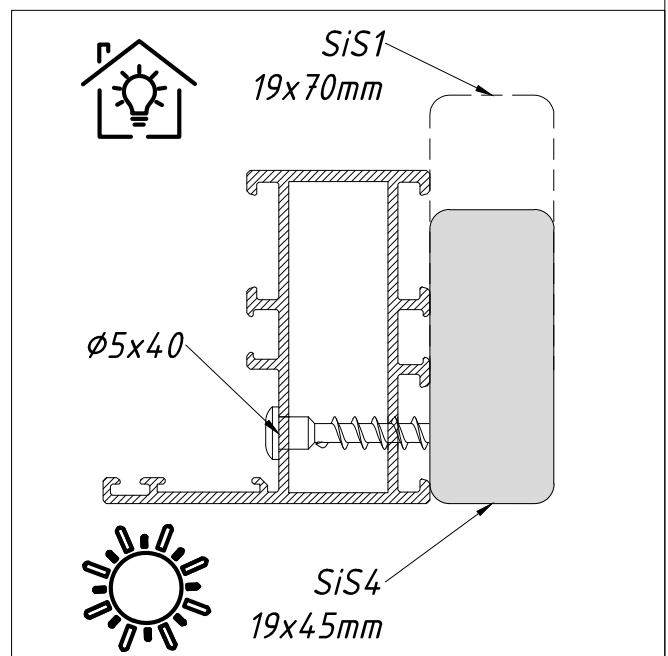
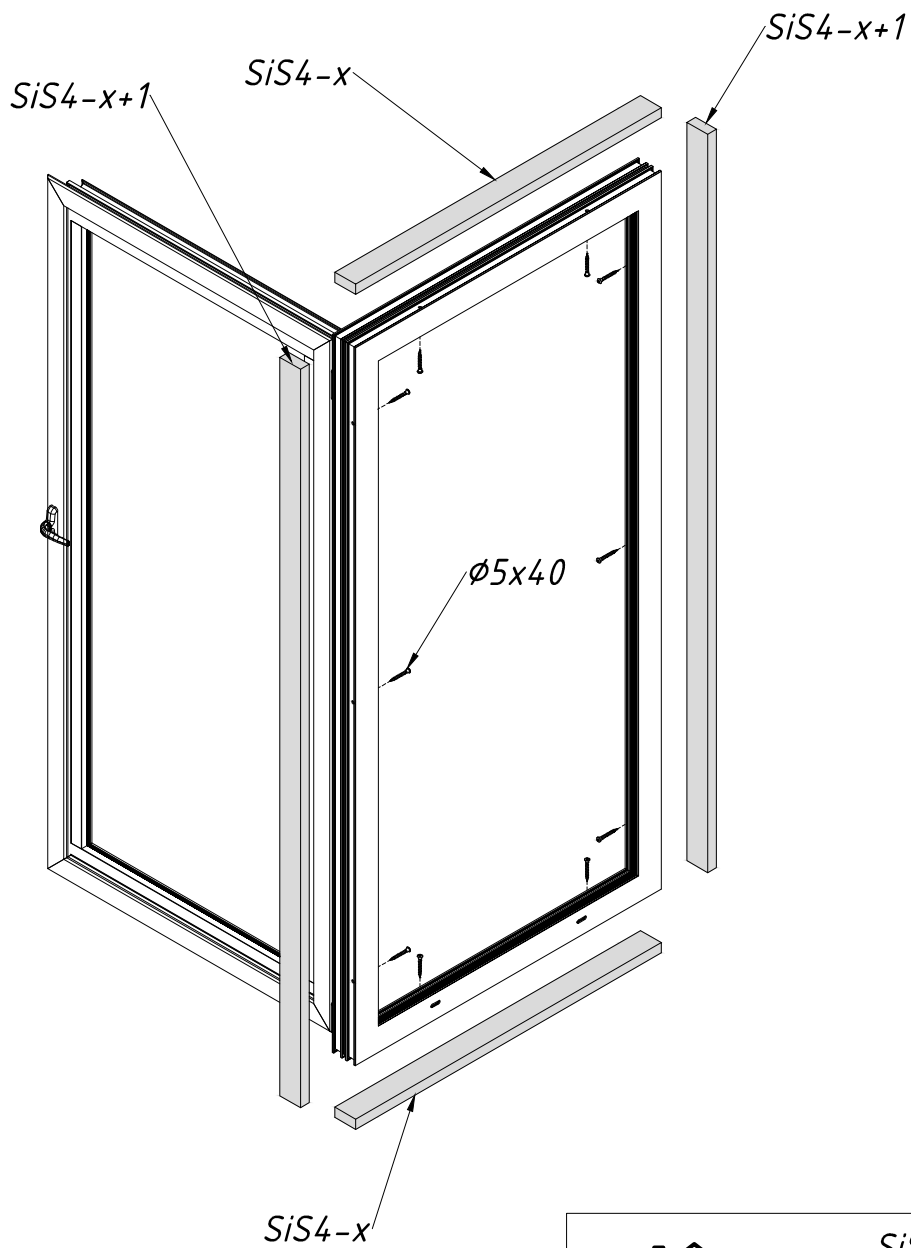
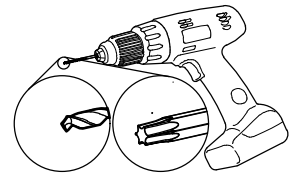
4



A51-...-7016



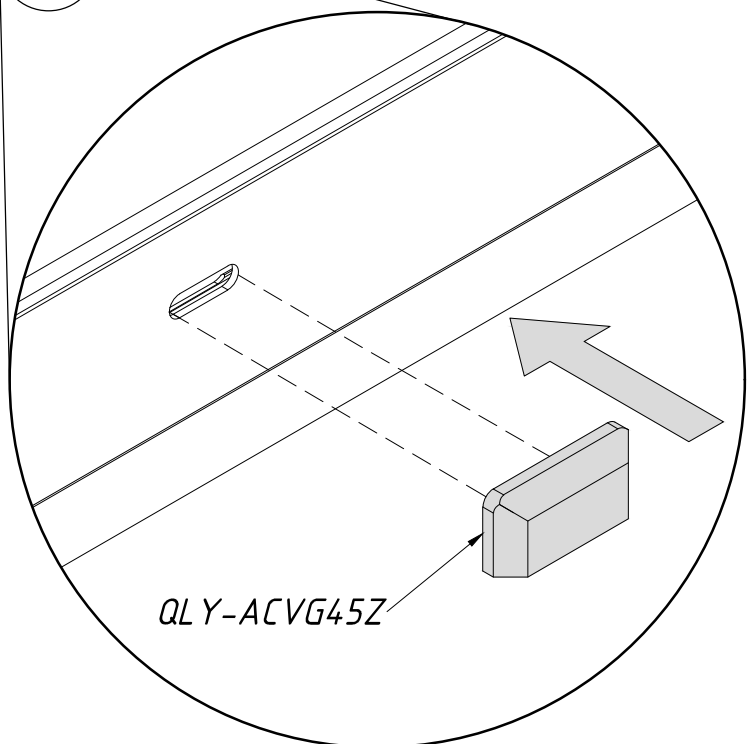
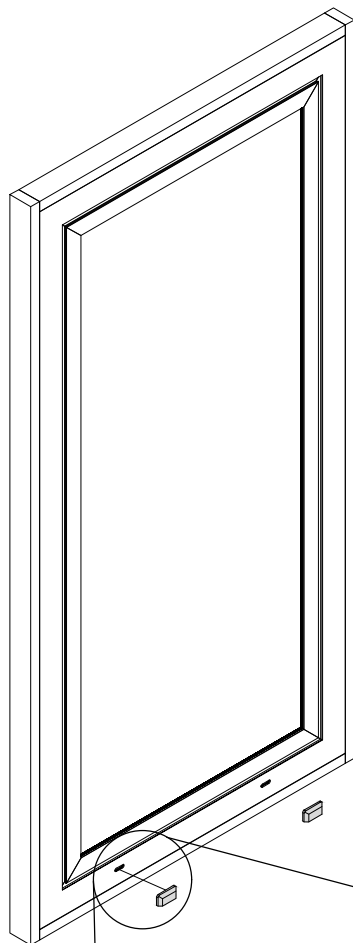
- SiS4-x x2
- SiS4-x+1 x2
- Ø5x40  x...

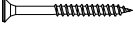


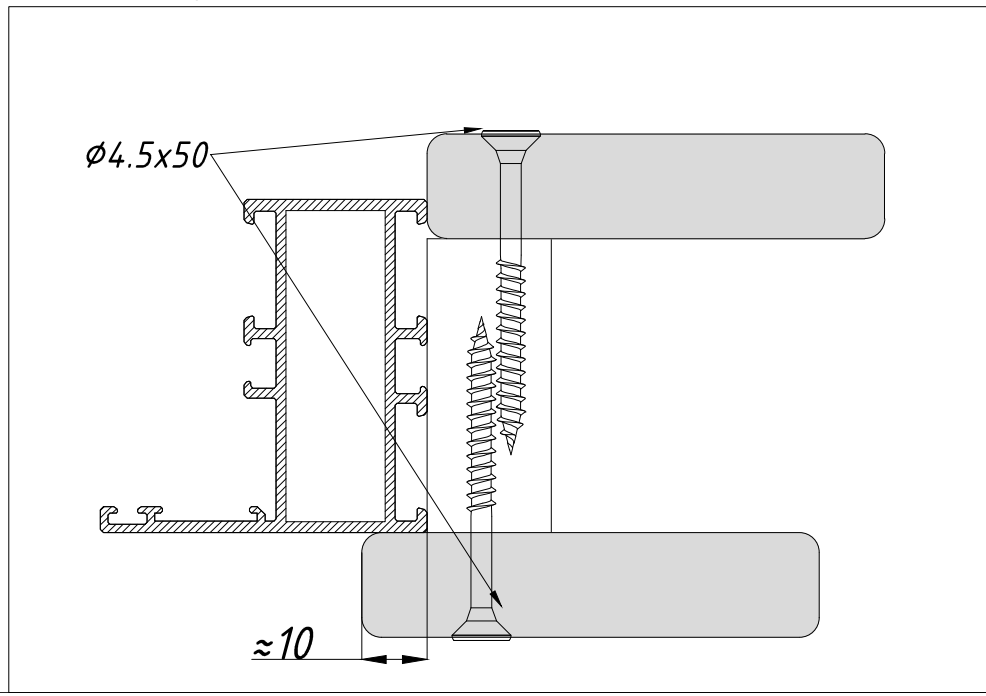
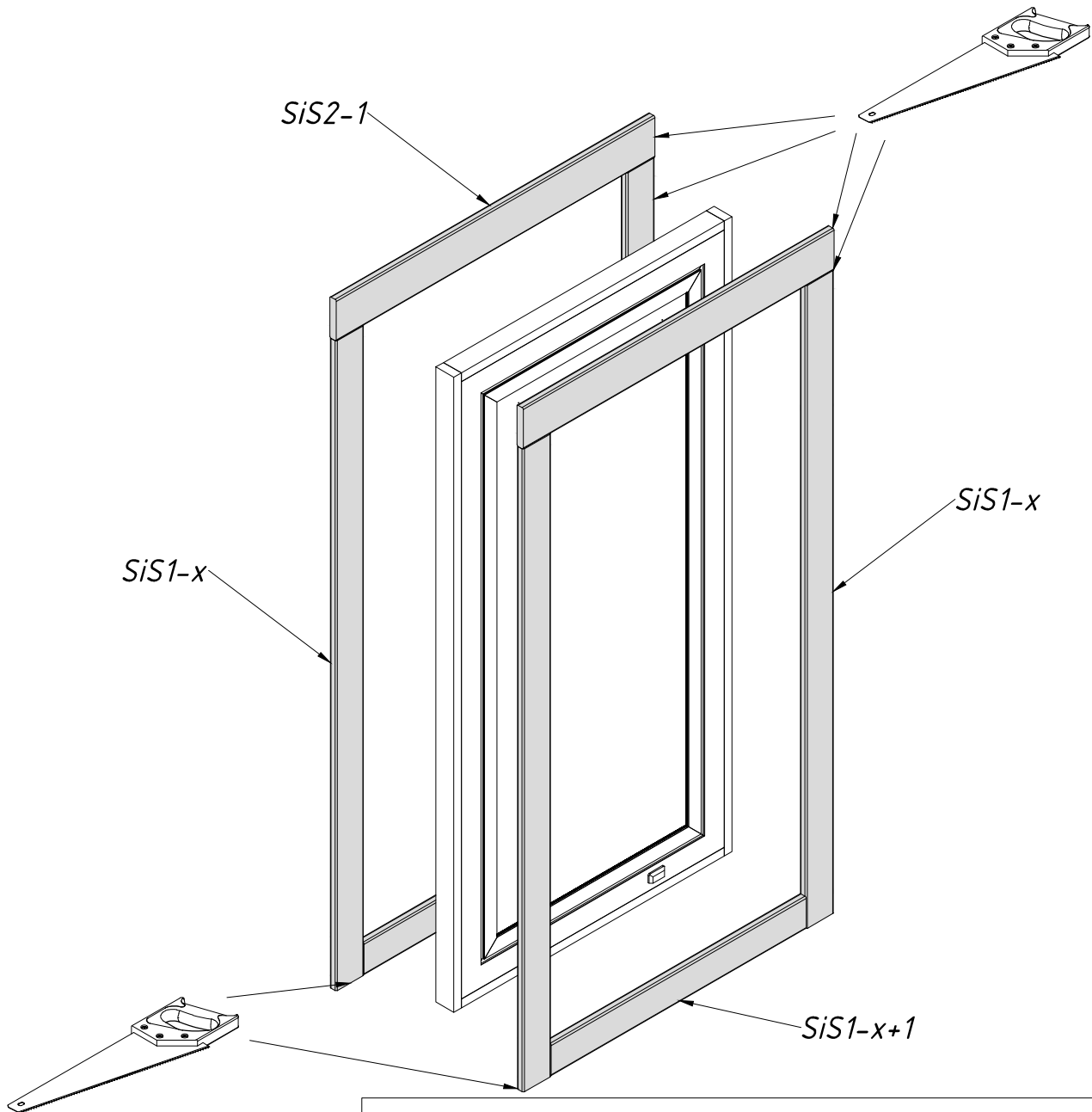
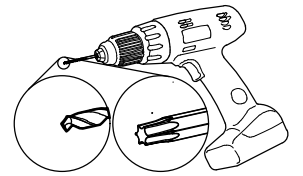
QLY-ACVG45Z



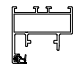
x2

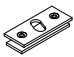


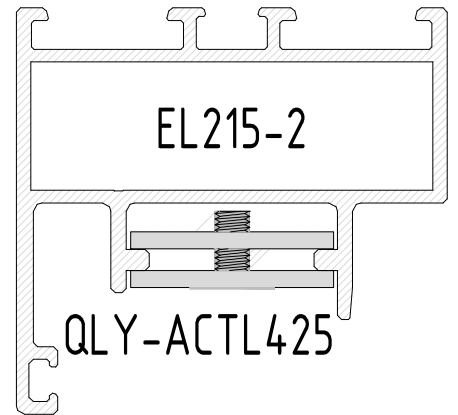
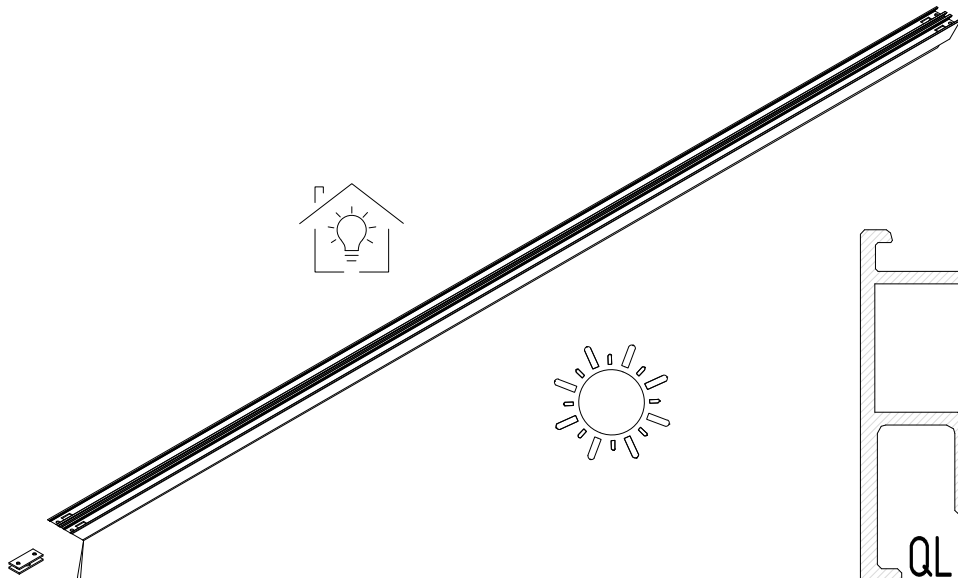
- SiS2-1 x2
- SiS1-x x4
- SiS1-x+1 x2
- Ø4.5x50  x...



EL215-2 

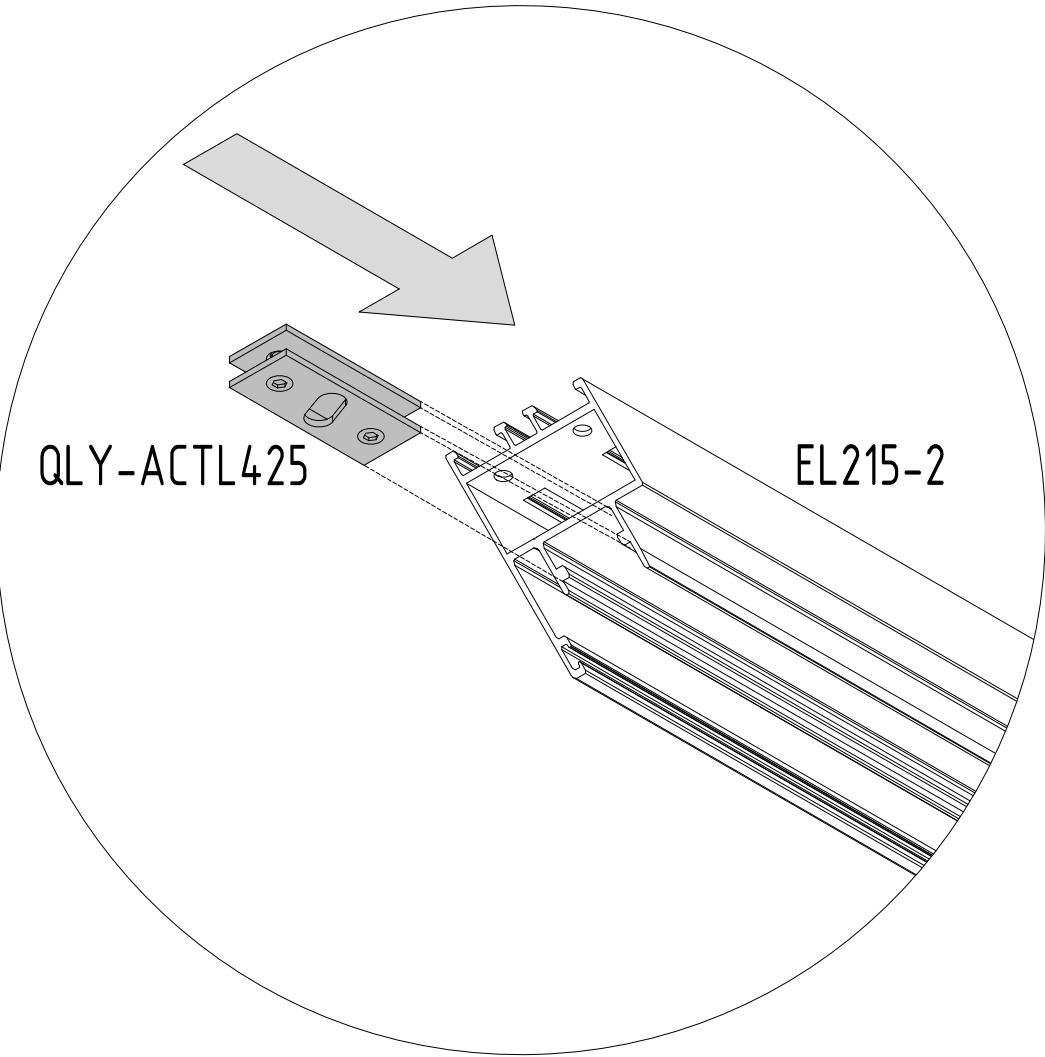
 x1

QLY-ACTL425  x1

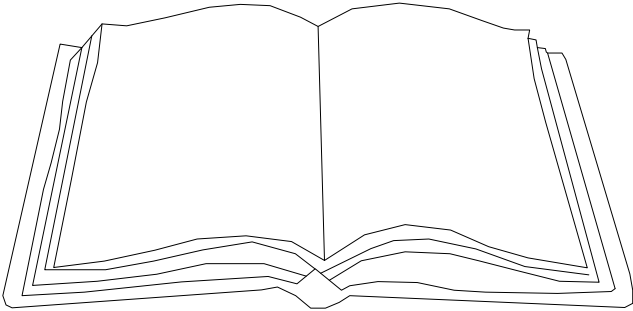
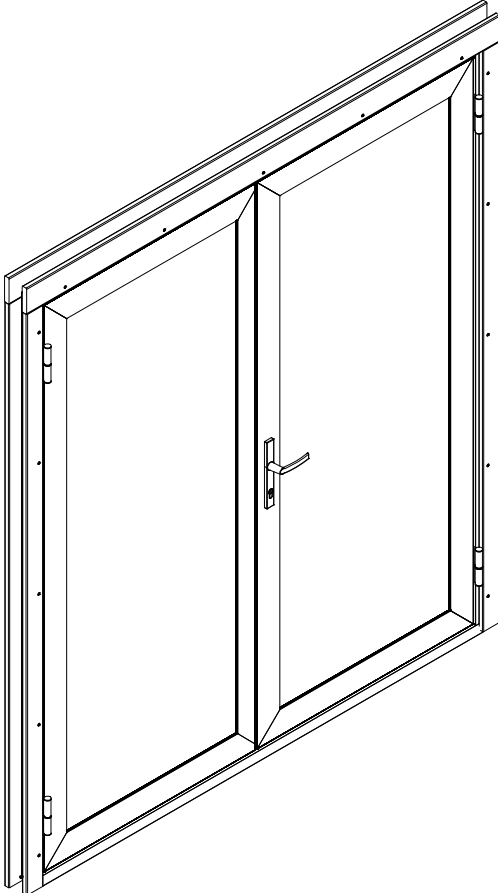


QLY-ACTL425

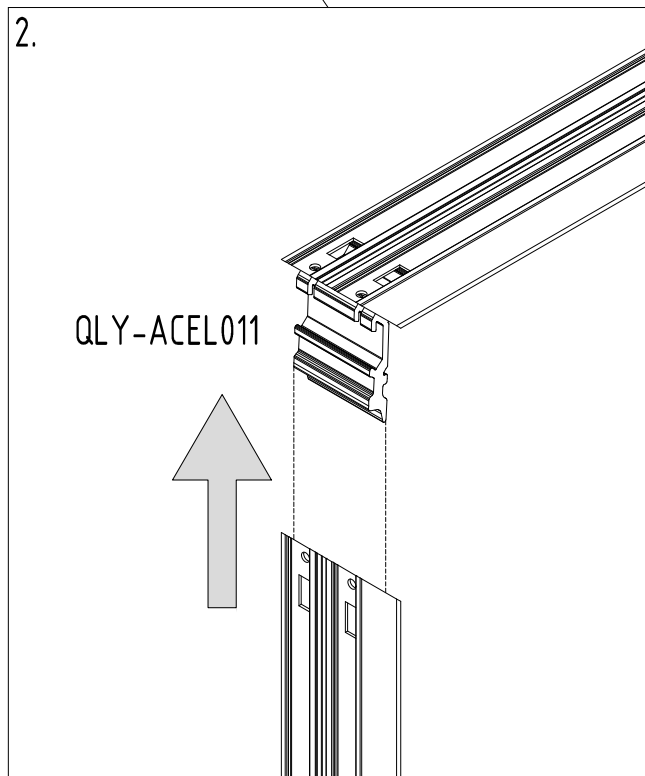
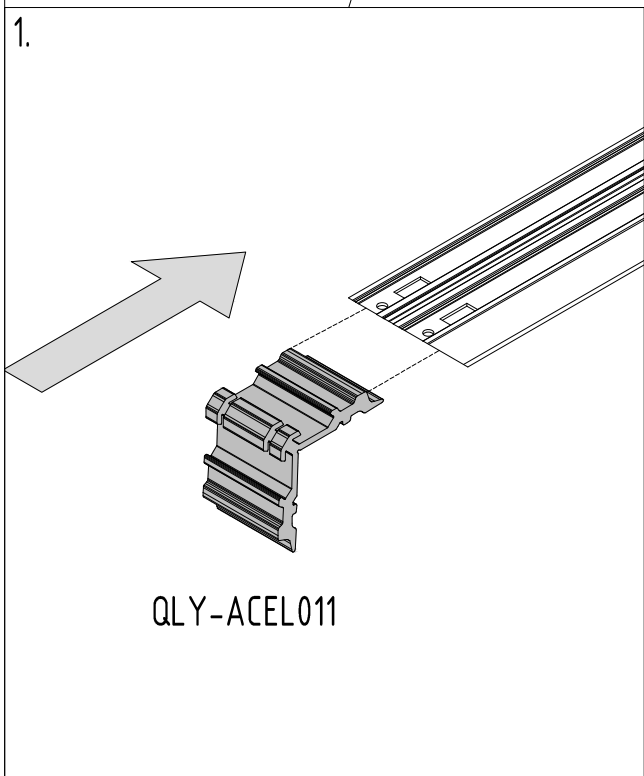
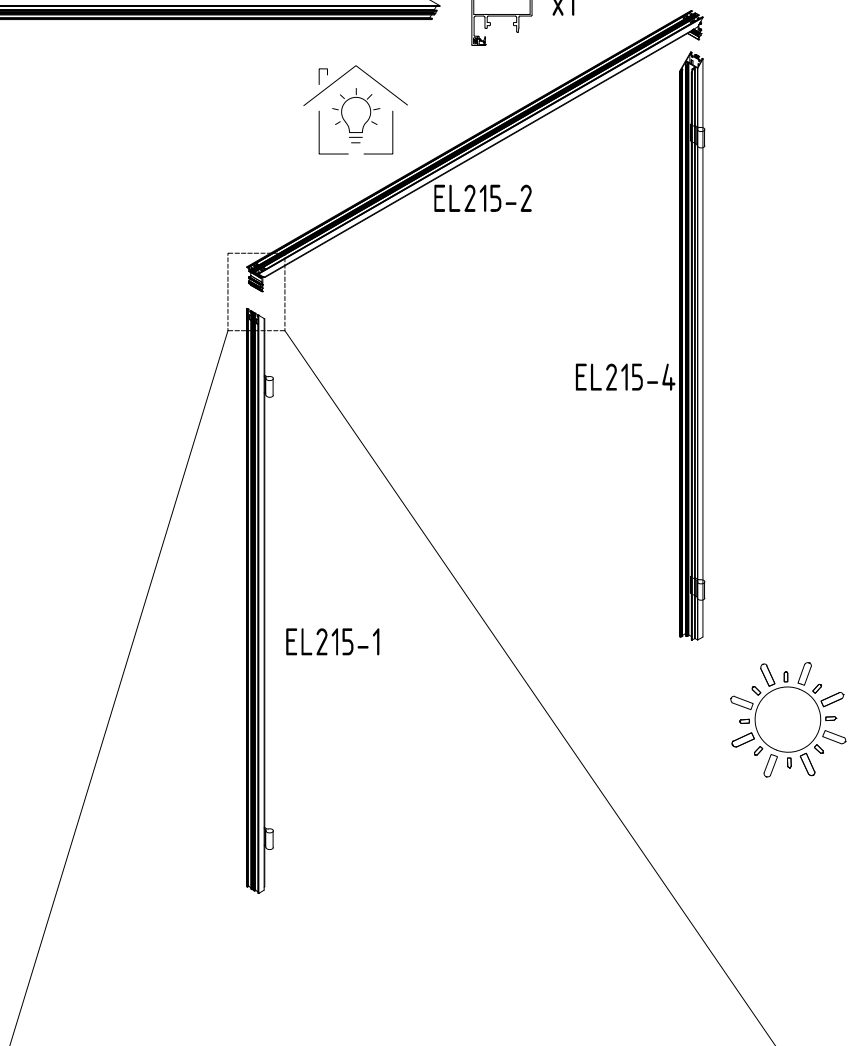
EL215-2




TU51-.....-7016




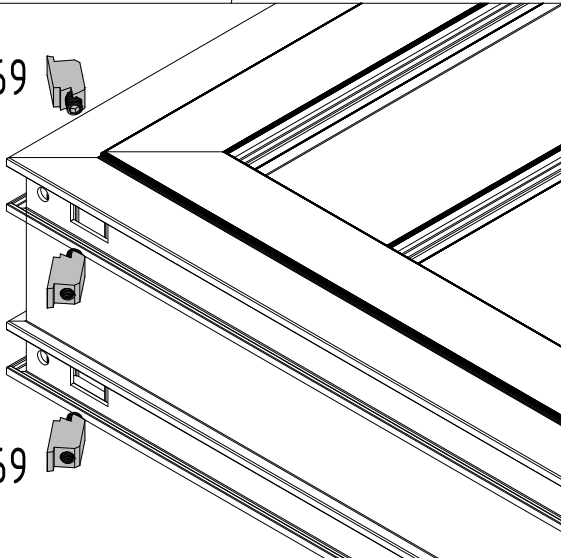
- EL215-1   x1
- EL215-2   x1
- EL215-4   x1
- QLY-ACELO11  x2




QLY-ALI169  x8

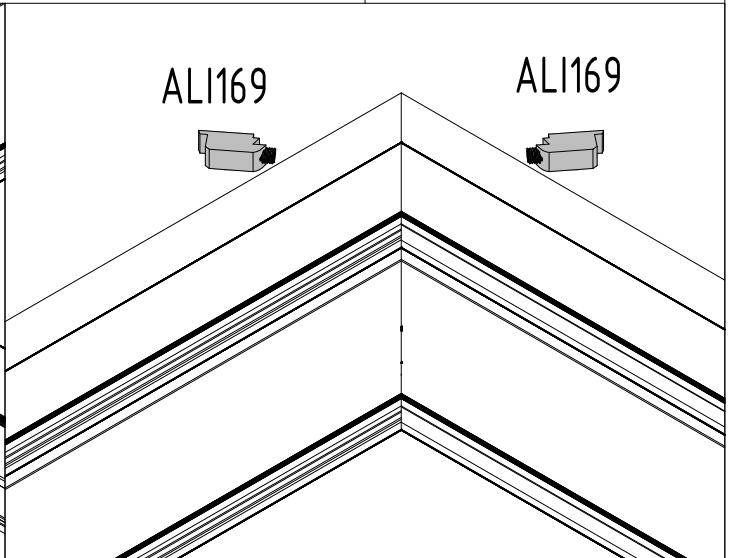



ALI169 

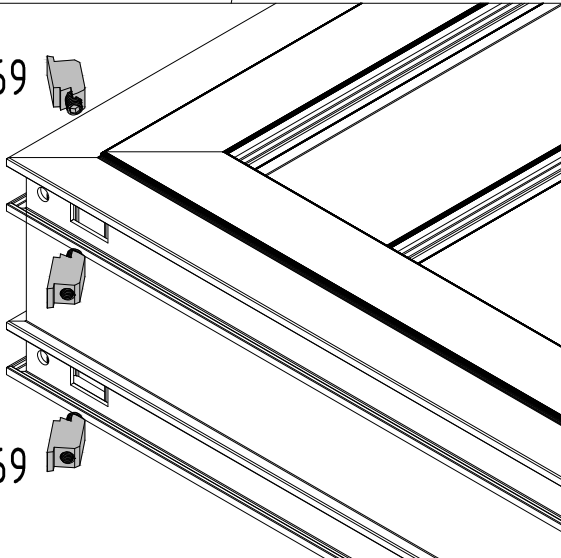


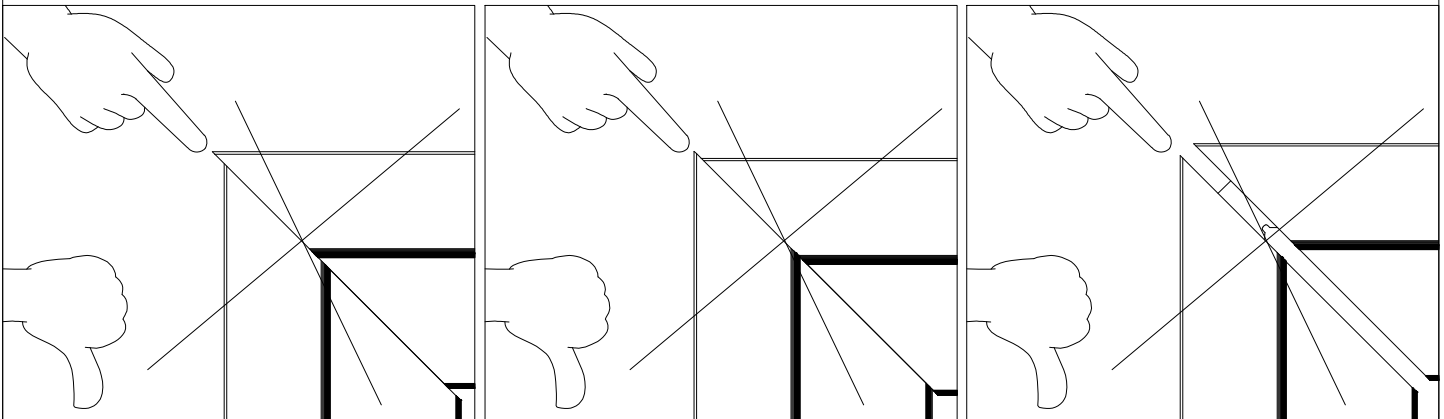
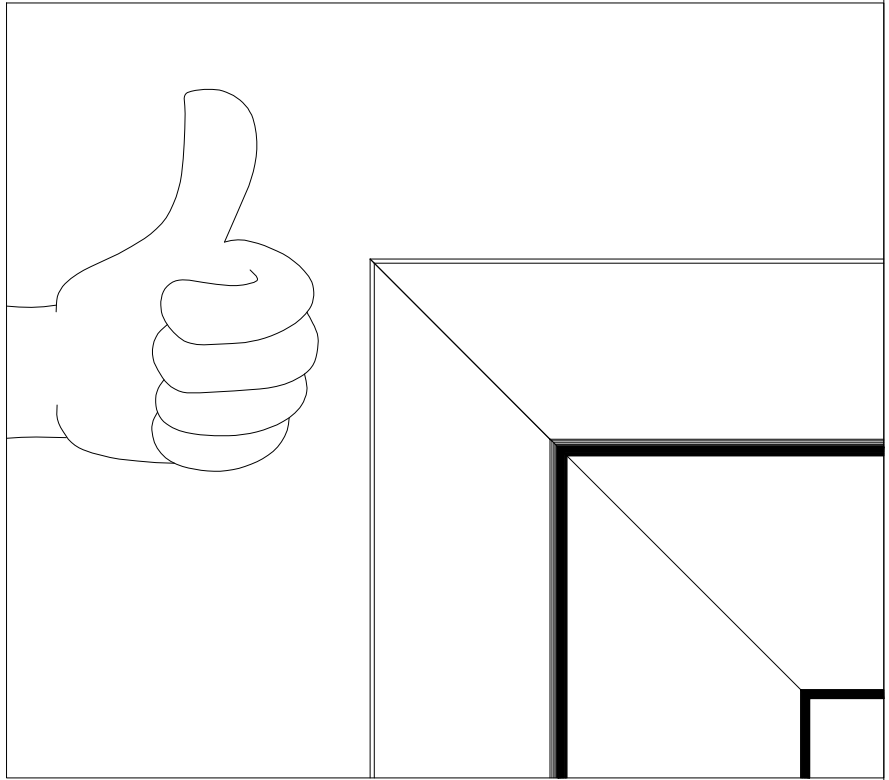
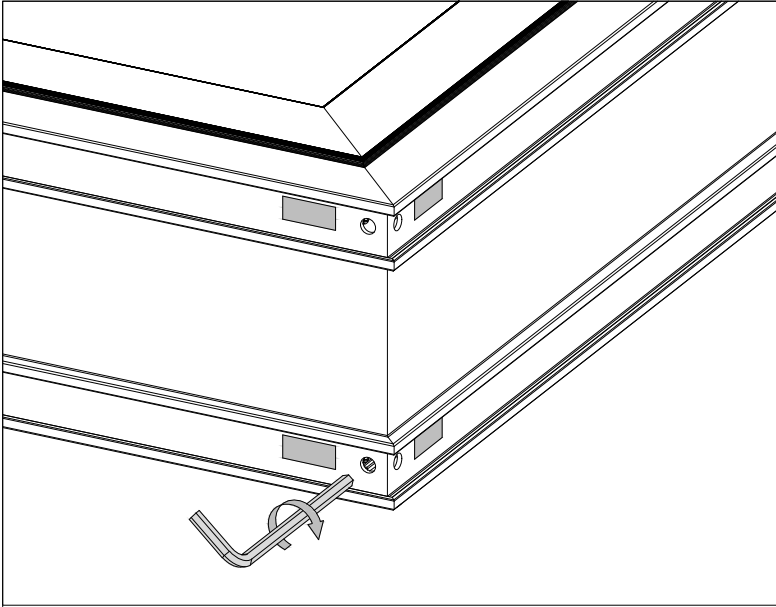
ALI169 




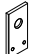
ALI169 



ALI169 

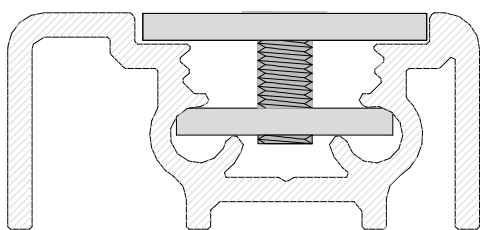




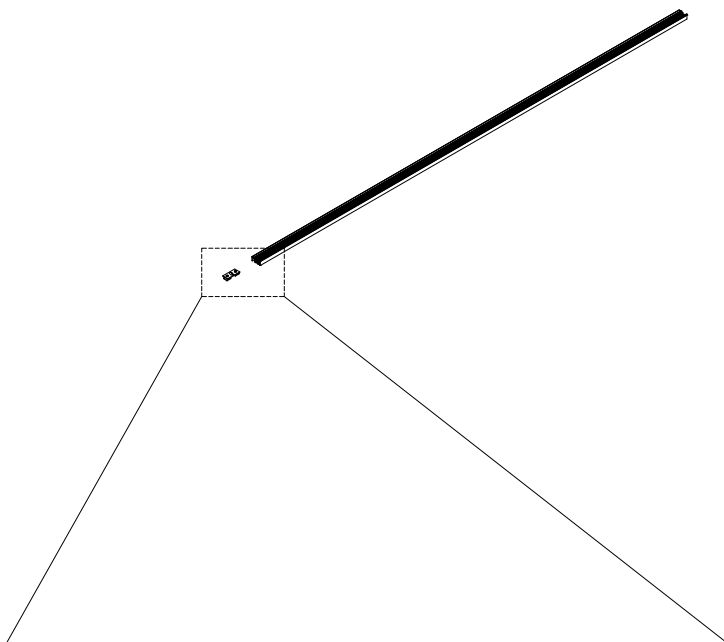
- EL092  x1
- QLY-ACTL424  x1
- QKRPP4_8x25RV  x4
- QLY-ACEL035PL  x2



QLY-ACTL424

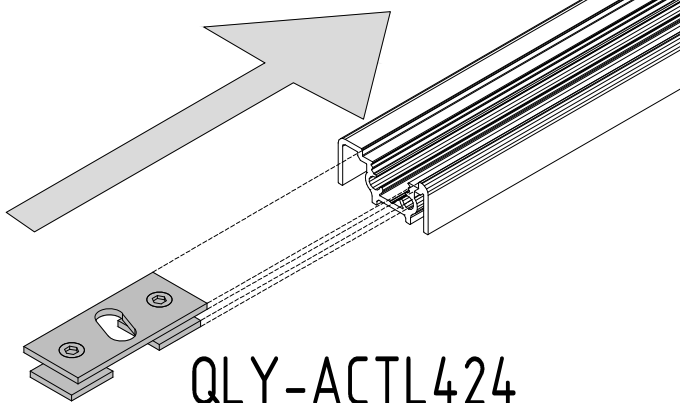


EL092



1.

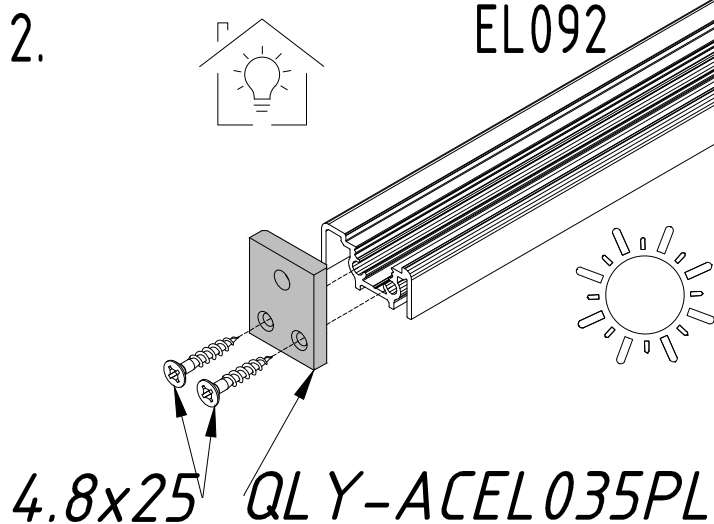
EL092




QLY-ACTL424

2.

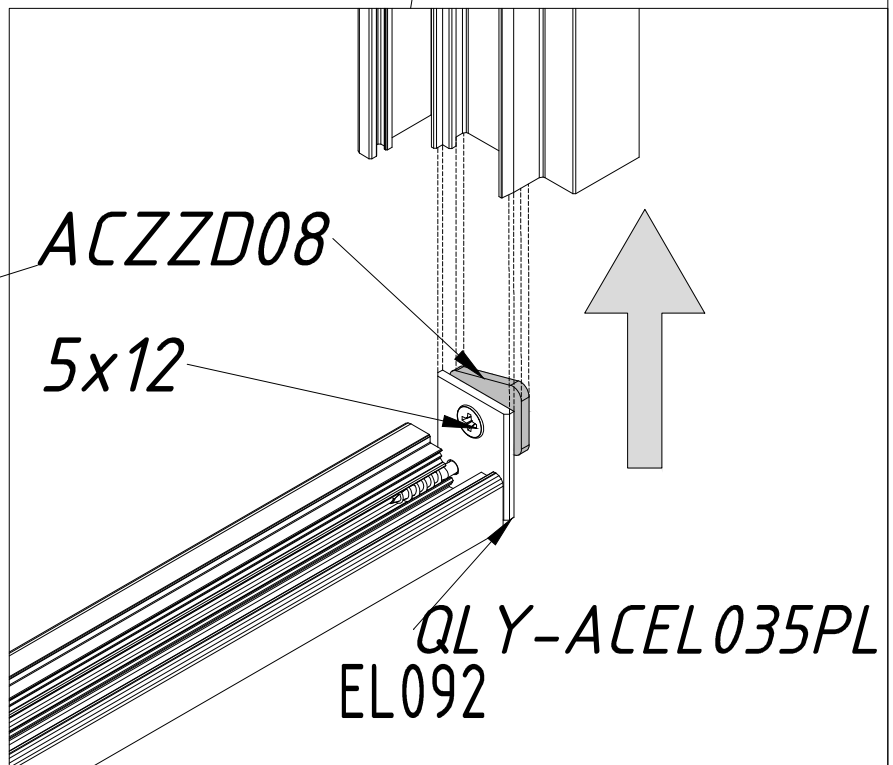
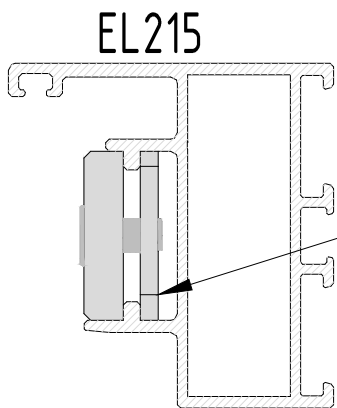
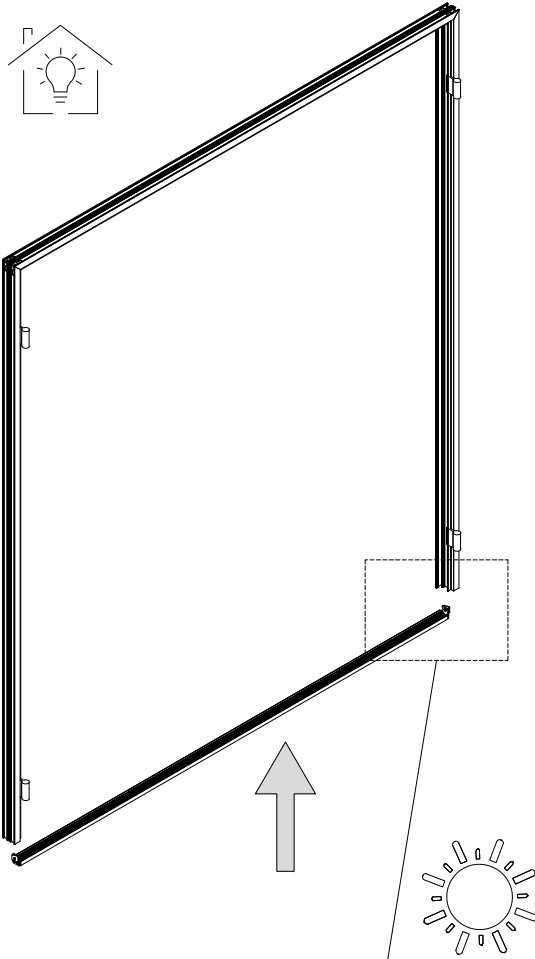
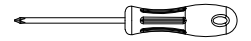
EL092




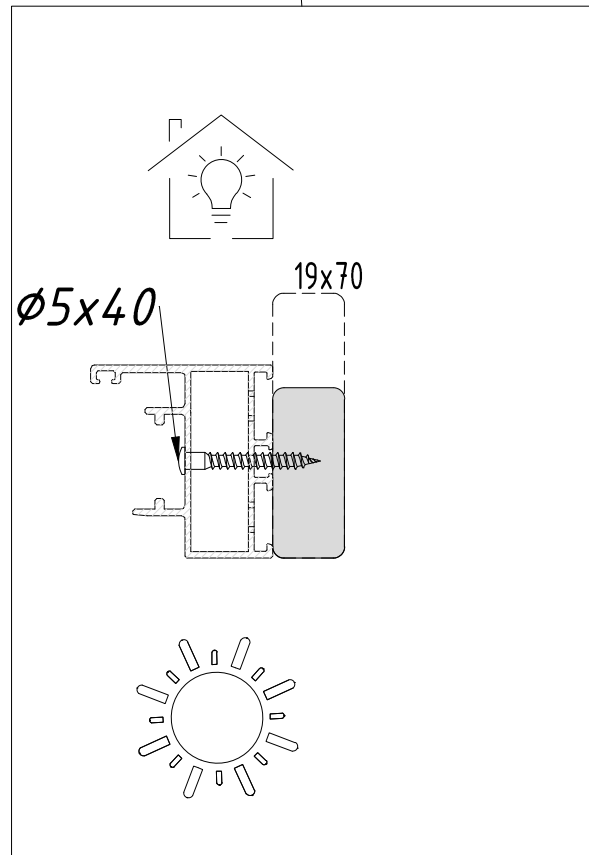
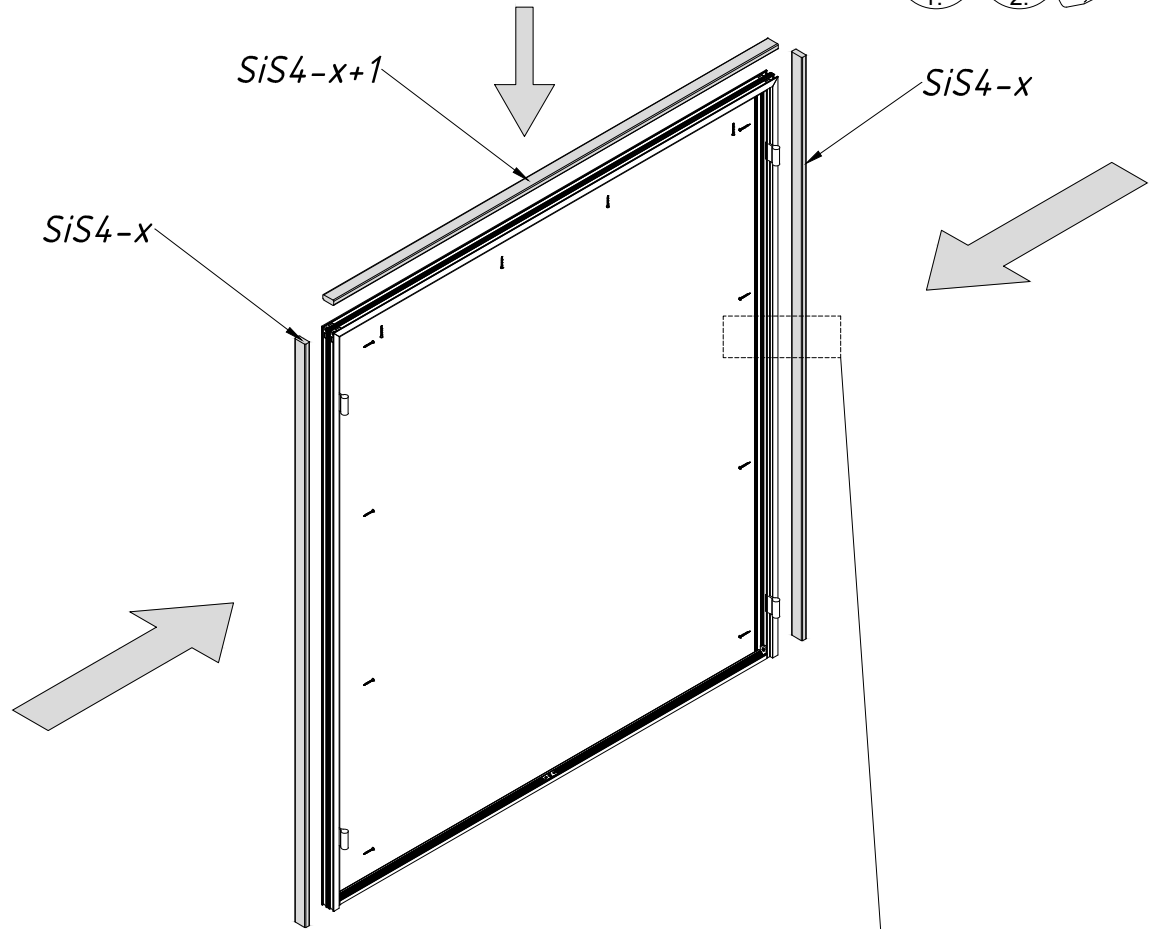
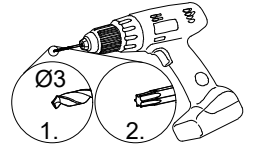
4.8x25 QLY-ACEL035PL

QLY-ACZZD08  x2

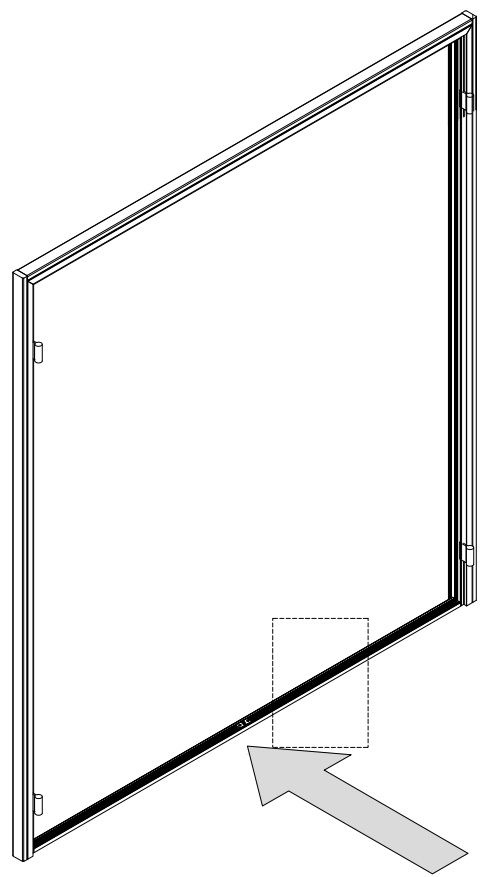
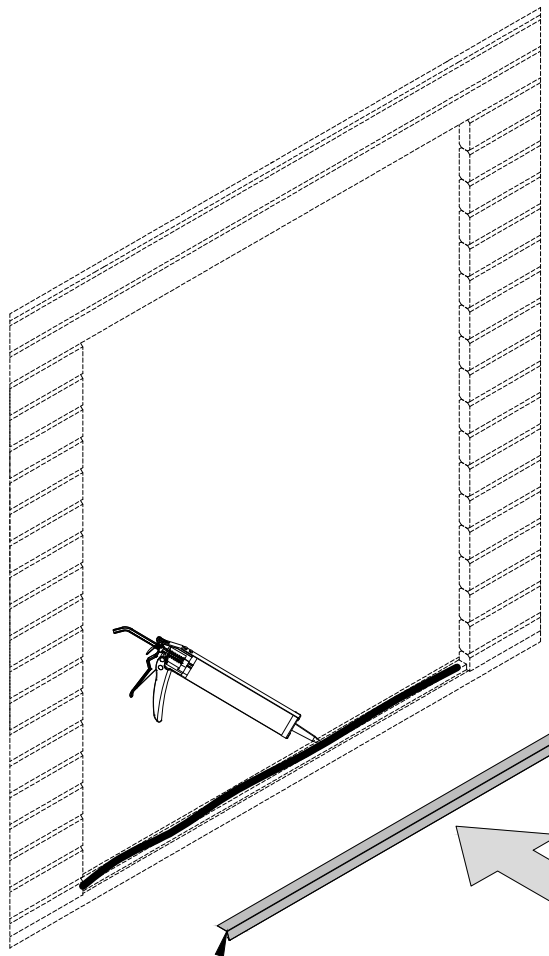
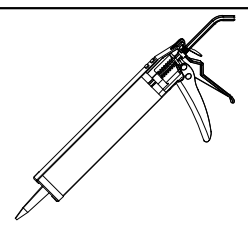
QPOKK5x12mm MU  x2



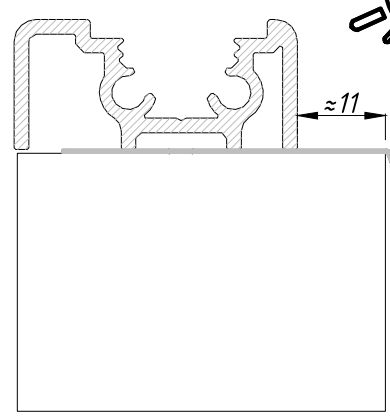
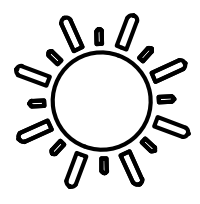
- SiS4-x x2
- SiS4-x+1 x1
- Ø5x40  x...

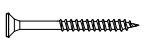


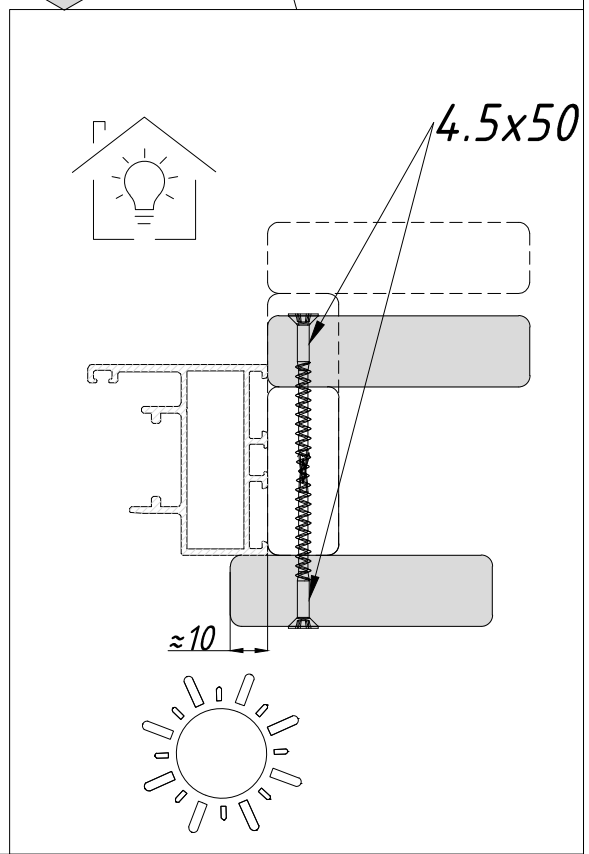
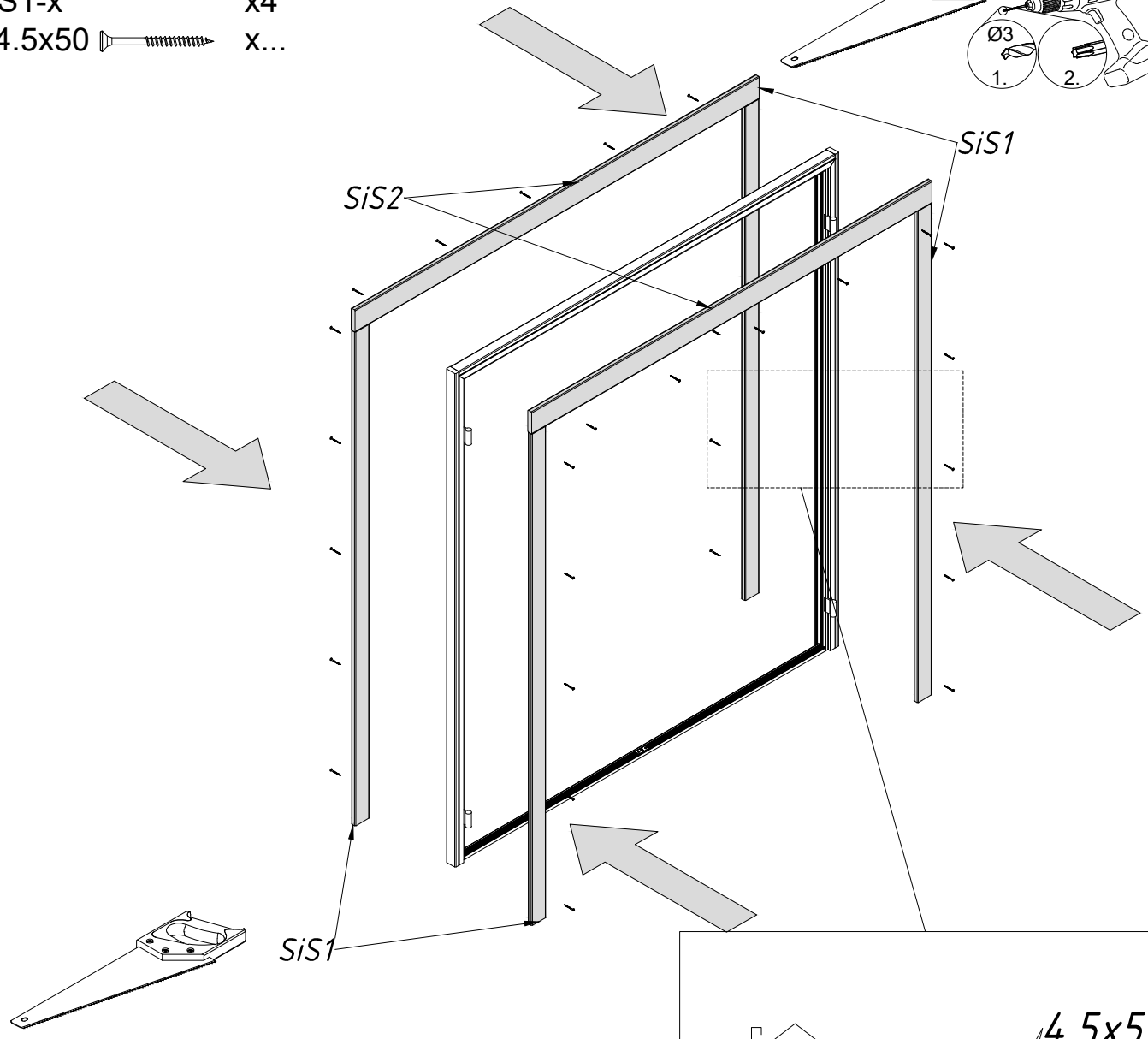
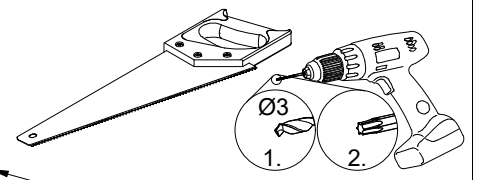
QP40x29x..... x1



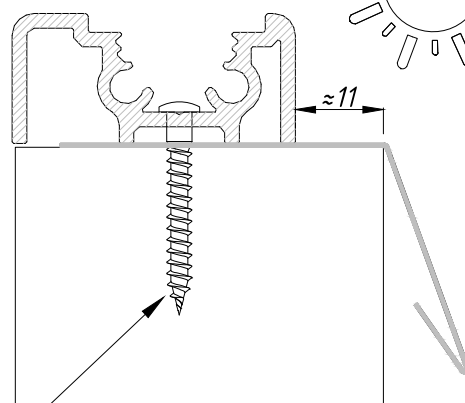
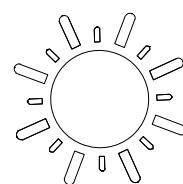
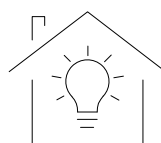
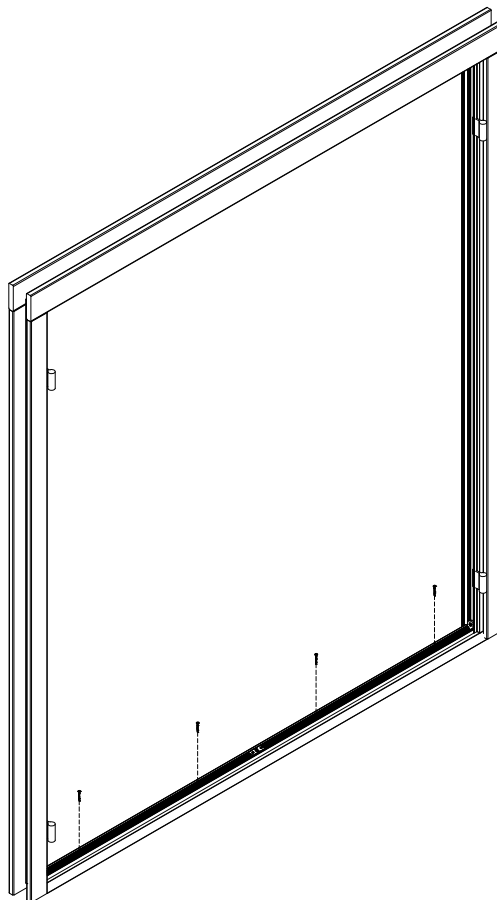
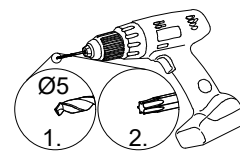
QP40x29....



- SiS2-1 x2
- SiS1-x x4
- Ø4.5x50  x...

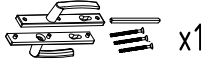


Ø5x40  x4

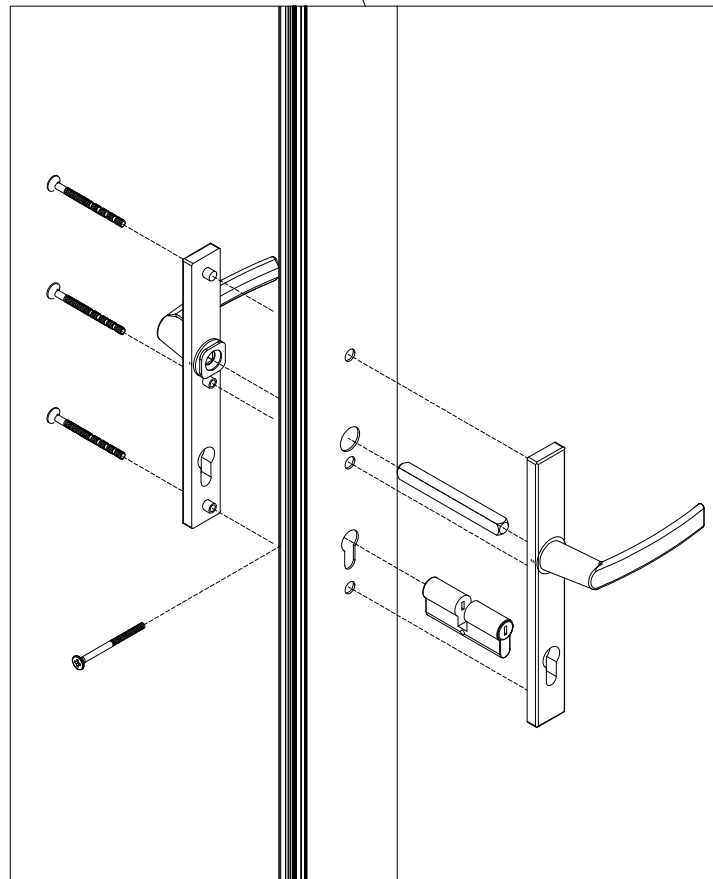
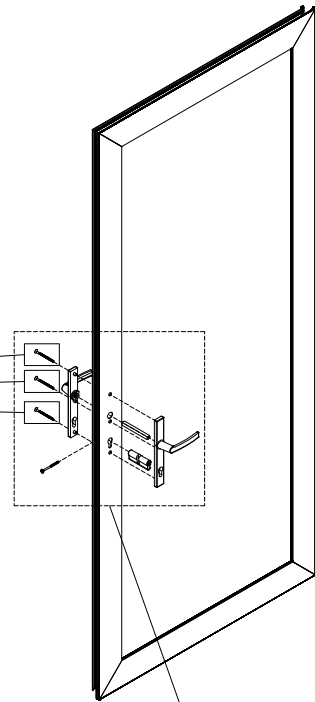
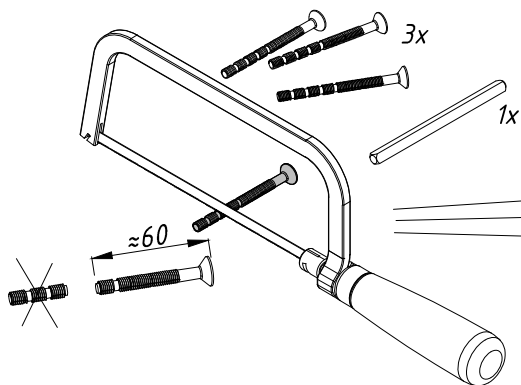
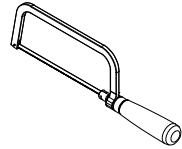
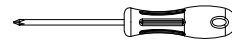


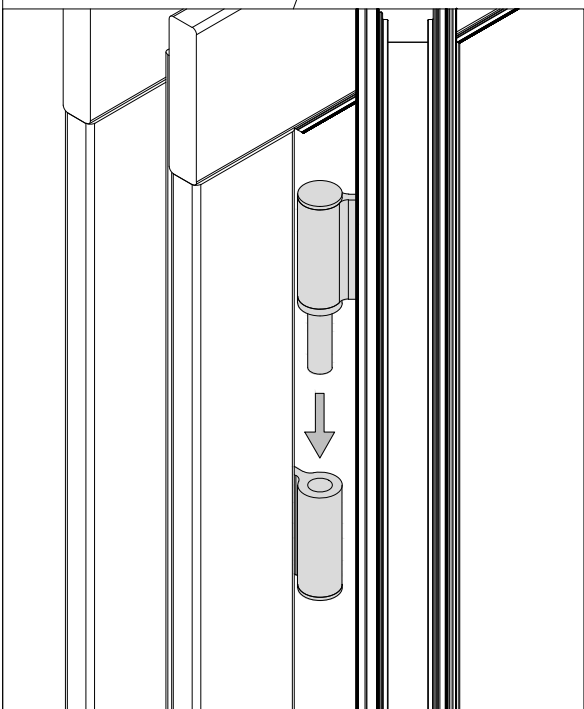
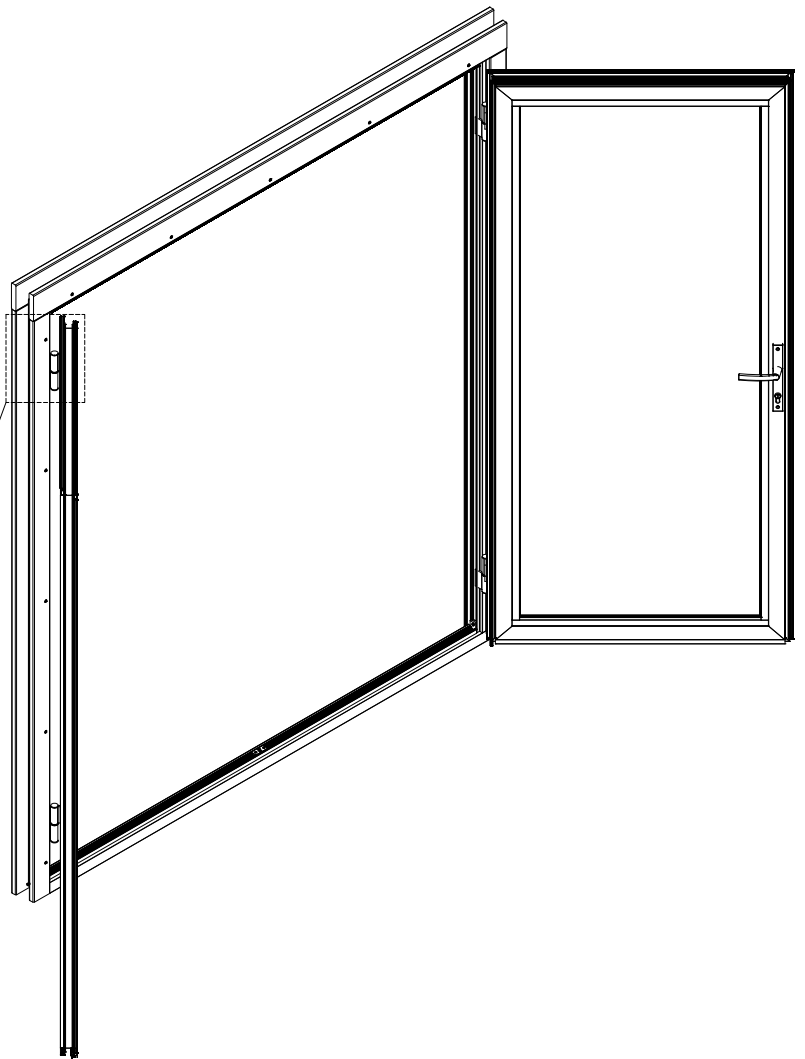
Ø5x40

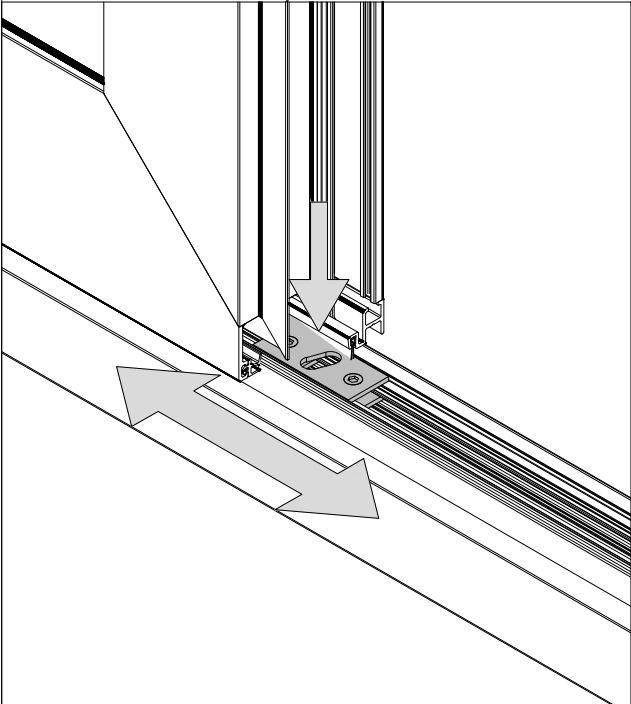
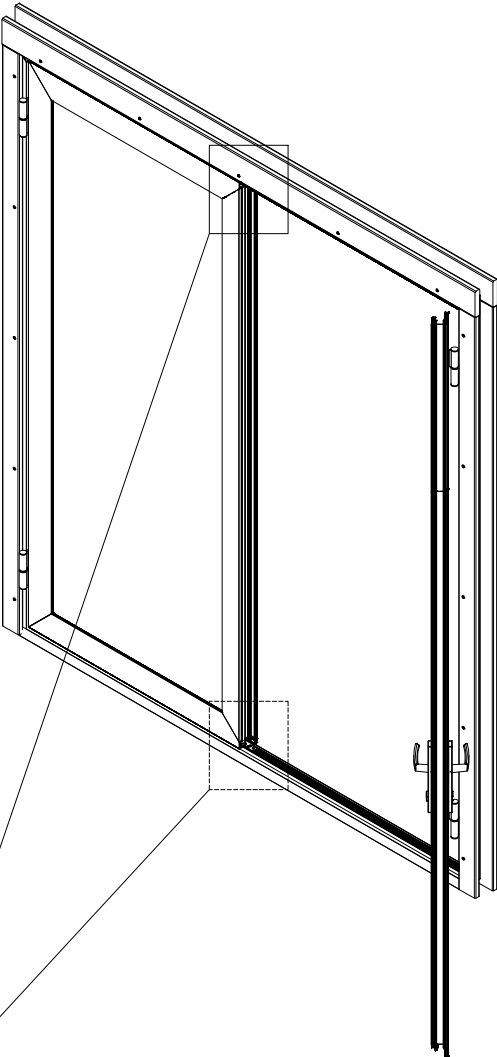
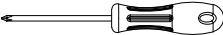
QLY-ACWKK26

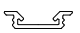
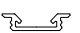
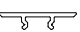
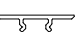


QLY-ACAW585







- MC155-1  1
- MC155-2  1
- MC156-1  1
- MC156-2  1

