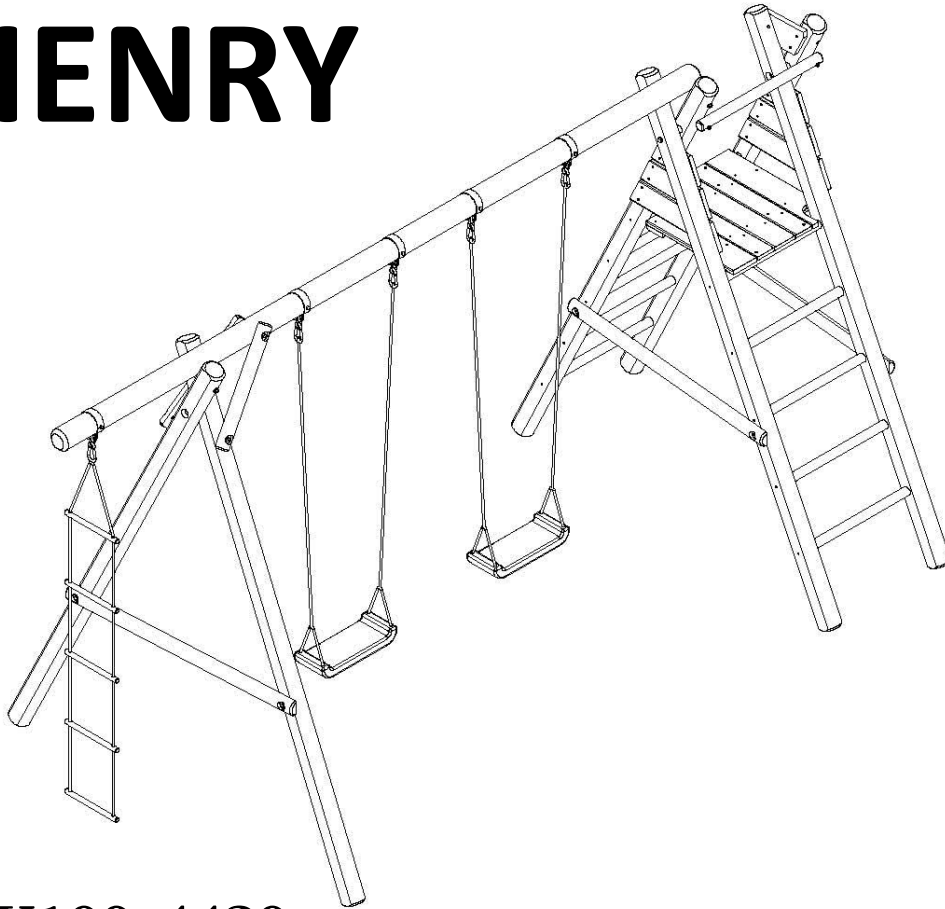


HENRY



MV100-4420

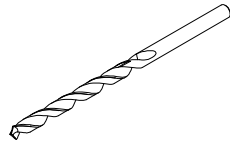
Toode vastab standardile EN 71 ja Direktiivile 2009/48/EÜ.
The product complies with standard EN 71 & Directive 2009/48/EC.
Der Artikel erfüllt die Normen EN 71 & Richtlinie 2009/48/EG.
Le produit répond aux normes suivantes EN 71 & Directive 2009/48/CE.
Il prodotto rispetta le norme comunitarie EN 71 e Direttiva 2009/48/CE.
Изделие соответствует стандартам EN 71 и Директива 2009/48/EC.
Produkts atbilst standartiem EN 71 un Direktīva 2009/48/EK.
Gaminys atitinka standarto EN 71 ir Direktyvos 2009/48/EB.
Tuote on sertifioitu standardin EN 71 & Direktiivi 2009/48/EY.
Este producto cumple con la norma EN 71 y la Directiva 2009/48/CE.
Dit product voldoet aan standaard EN 71 en richtlijn 2009/48/EC.
O produto está em conformidade com a norma EN 71 e Diretiva 2009/48/CE.
Produktet overholder standarden EN 71 og direktiv 2009/48/EF.
Produkt zgodny z normą bezpieczeństwa EN 71 i wymogami dyrektywy 2009/48/WE.
Tento výrobek je v souladu s normou EN 71 a směrnici 2009/48/ES.
Produkten uppfyller standard EN 71 och direktiv 2009/48/EG.
Lekestativet er produsert etter følgendestandard og direktiv: EN 71; 2009/48/EU.

Produced by:
PALMAKO AS
Näituse 25, Tartu
50409 Estonia



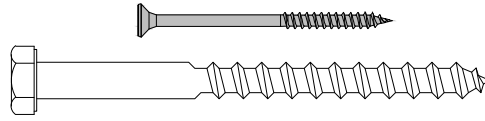
NB!

1.

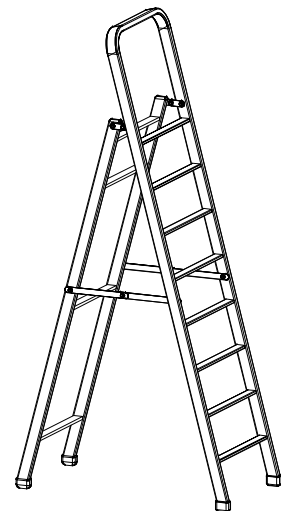
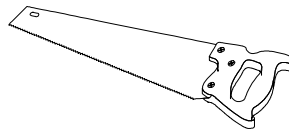
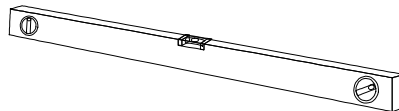
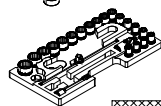
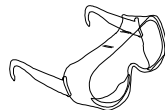
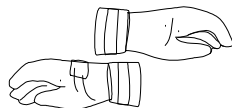
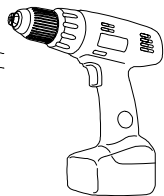
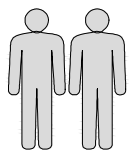
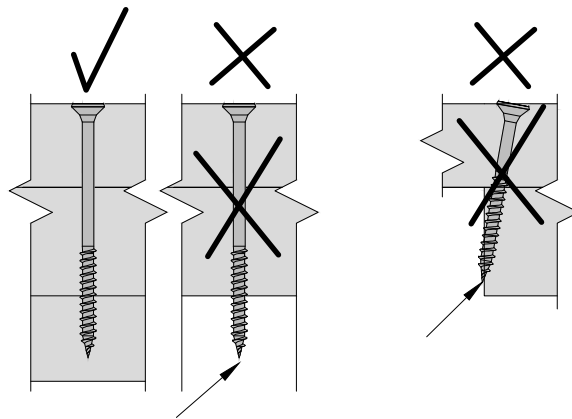
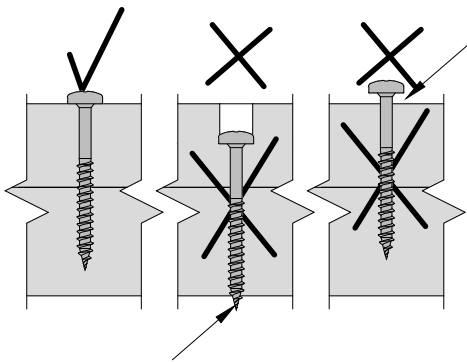
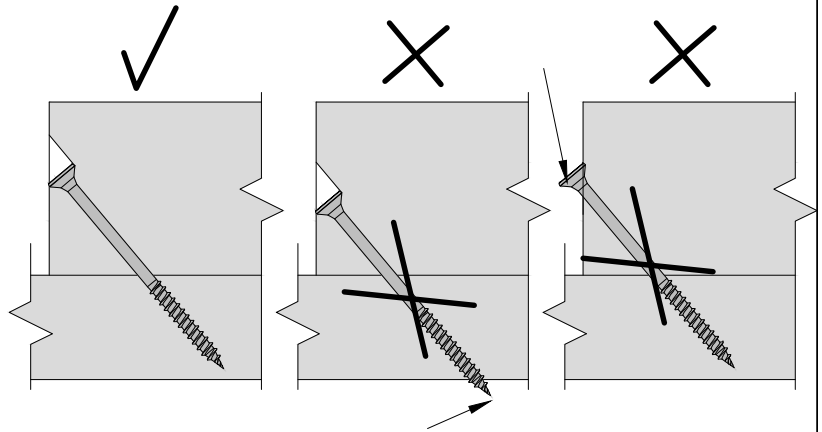
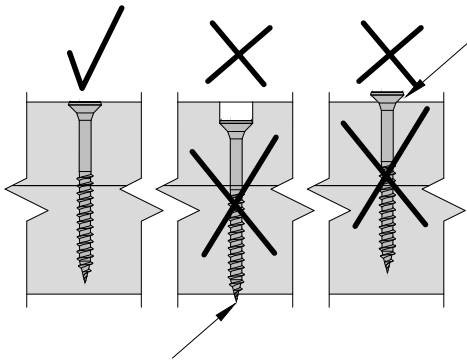


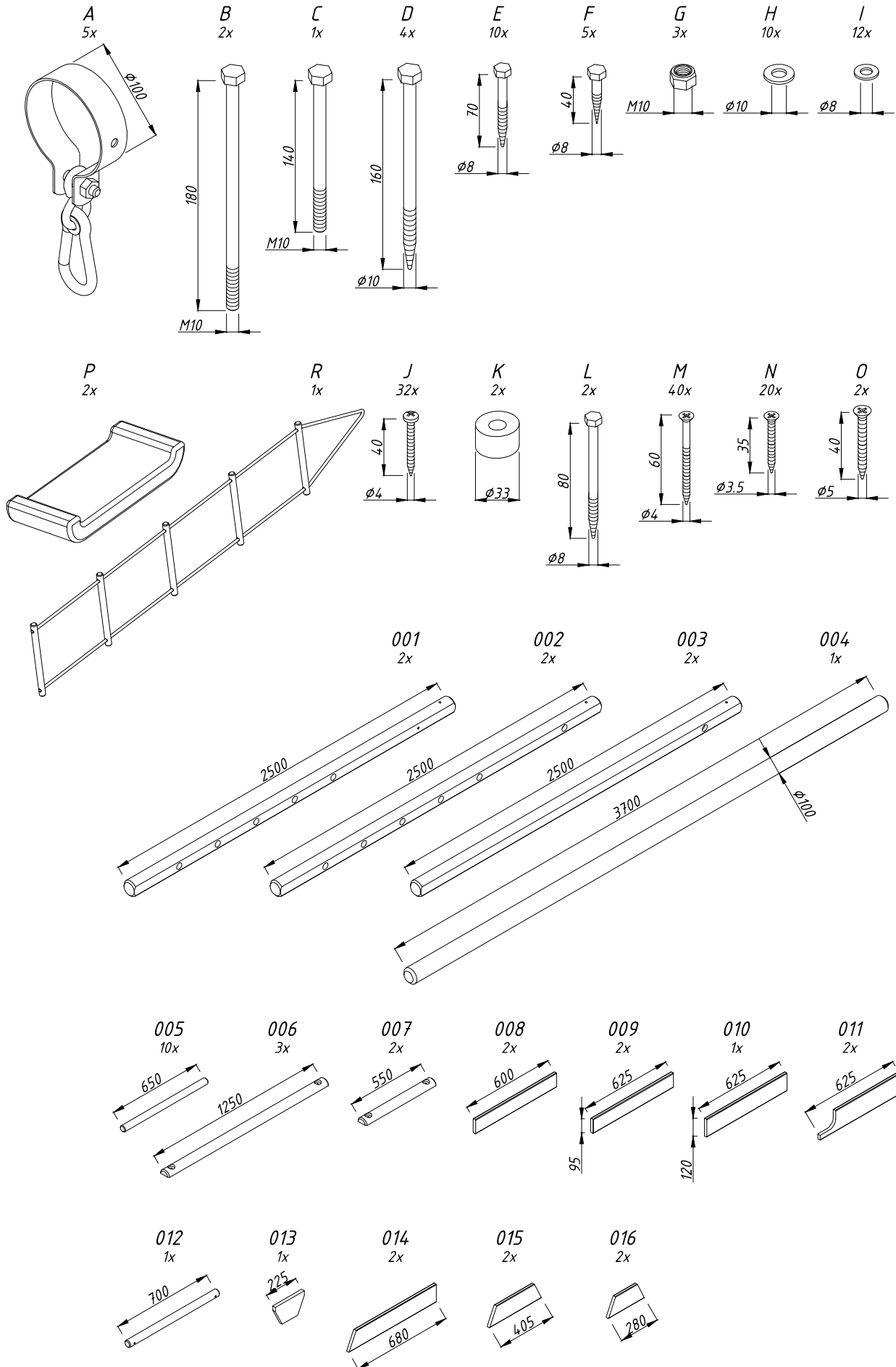
$\phi 2,0\text{mm}$
 $\phi 4,0\text{mm}$

2.

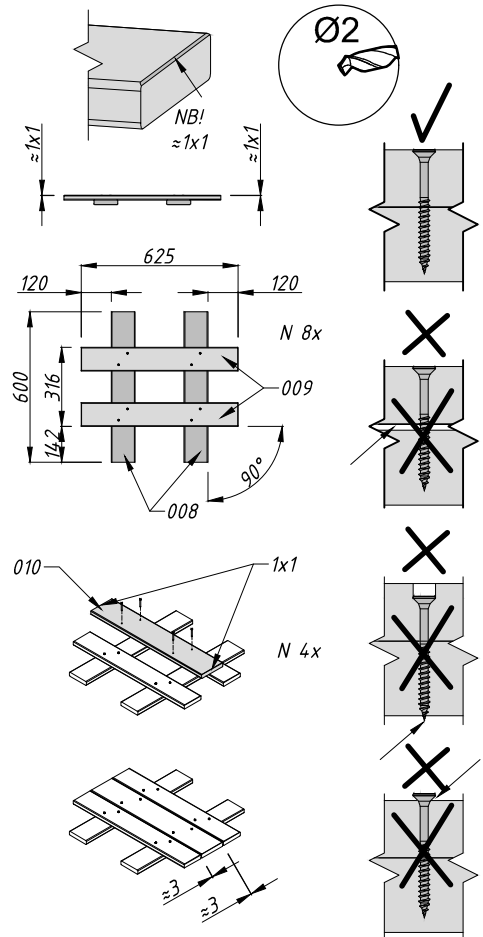
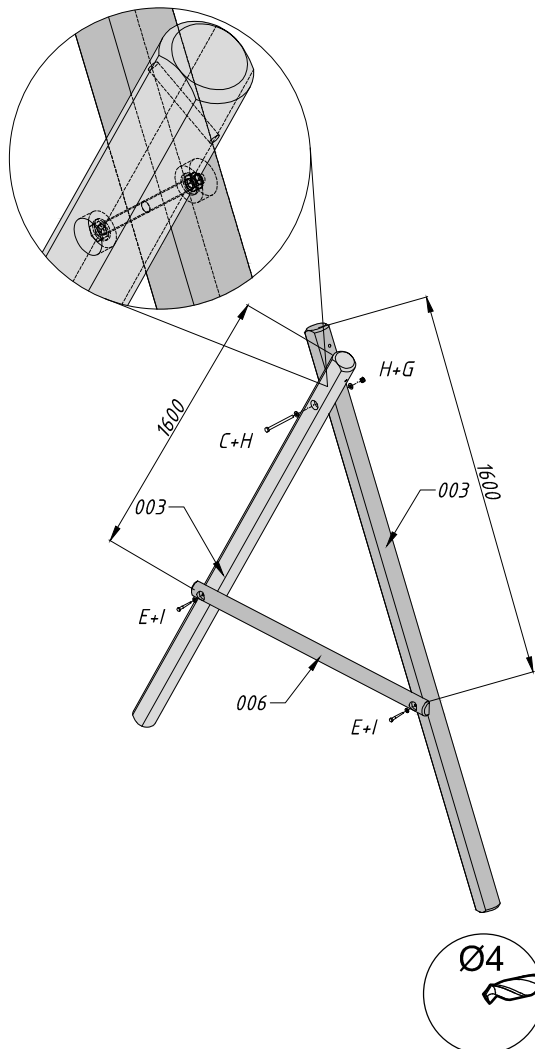
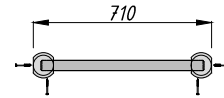
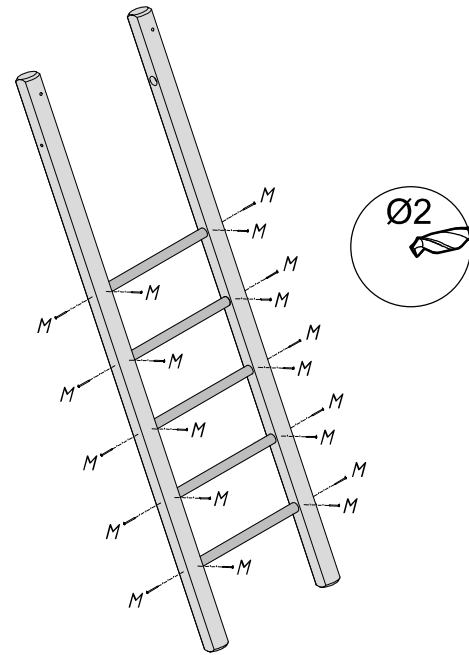
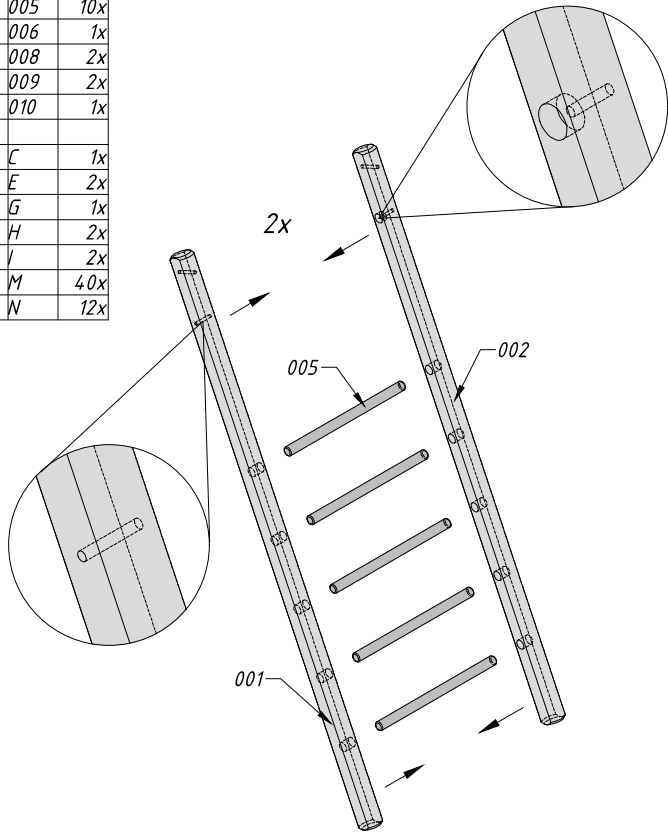


$\phi 3,5/\phi 4,0$
 $\phi 8,0/\phi 10,0$

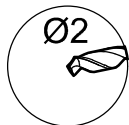
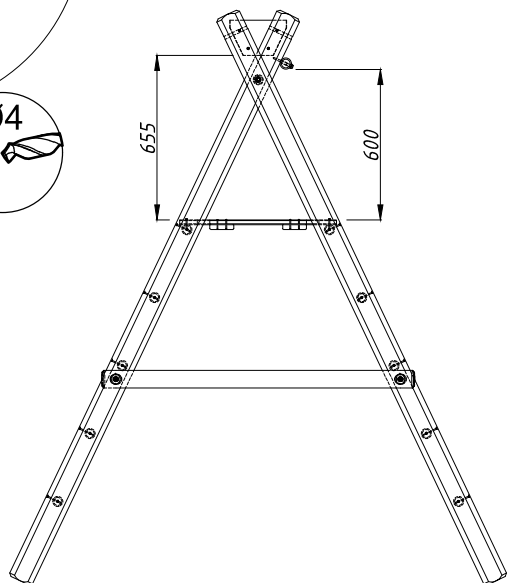
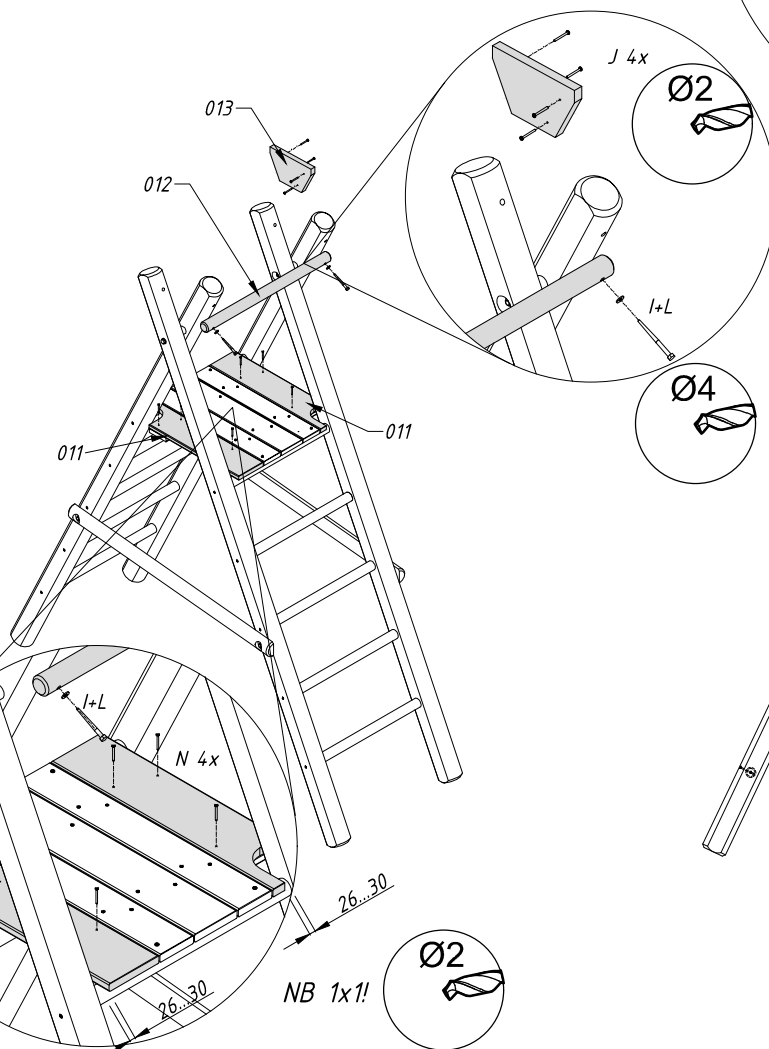
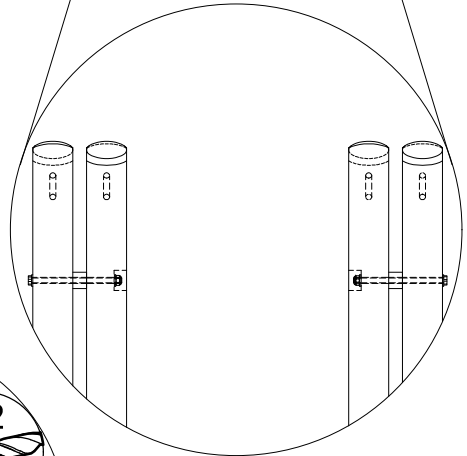
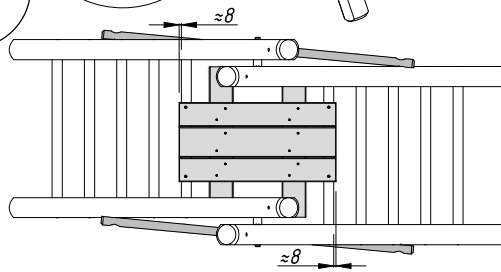
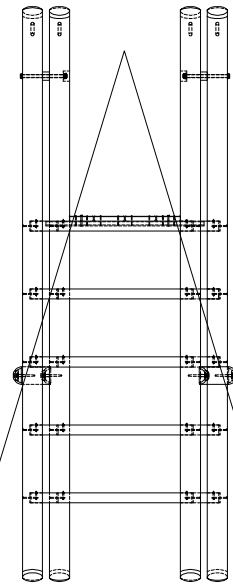
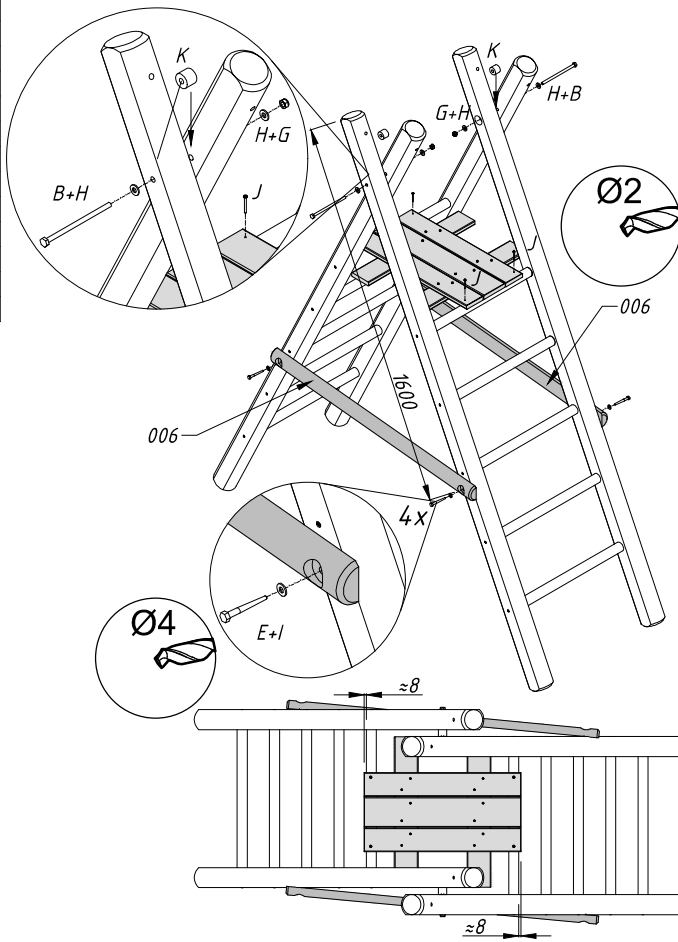




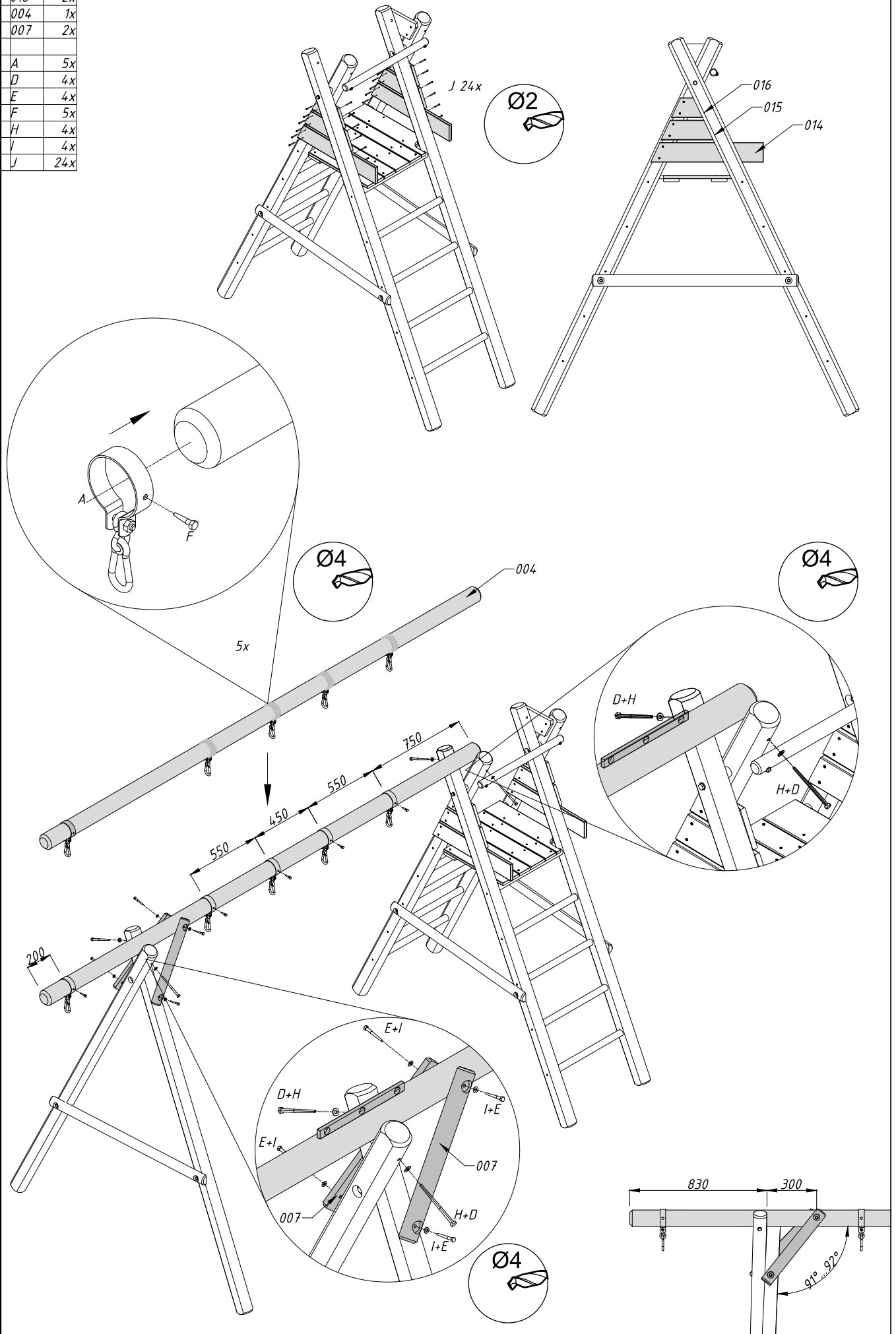
001	2x
002	2x
003	2x
005	10x
006	1x
008	2x
009	2x
010	1x
C	1x
E	2x
G	1x
H	2x
I	2x
M	40x
N	12x



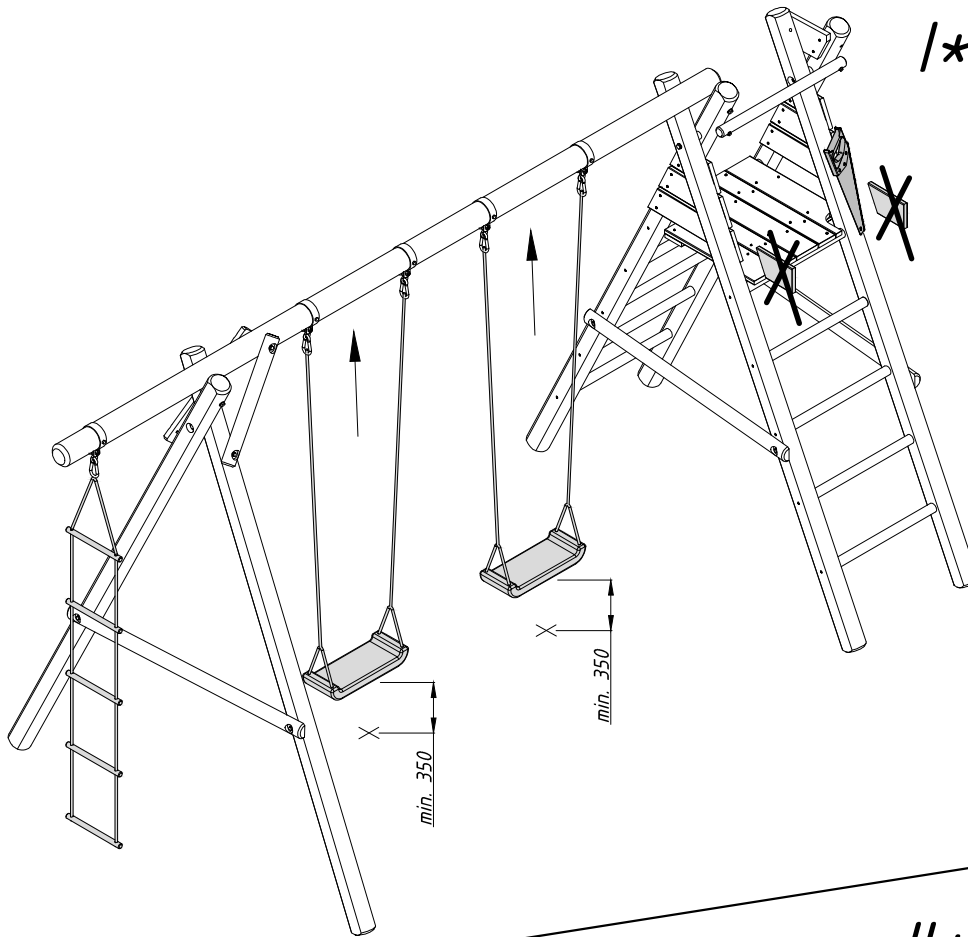
006	2x
011	2x
012	1x
013	1x
B	2x
E	4x
G	2x
H	4x
I	6x
J	8x
K	2x
L	2x
N	8x



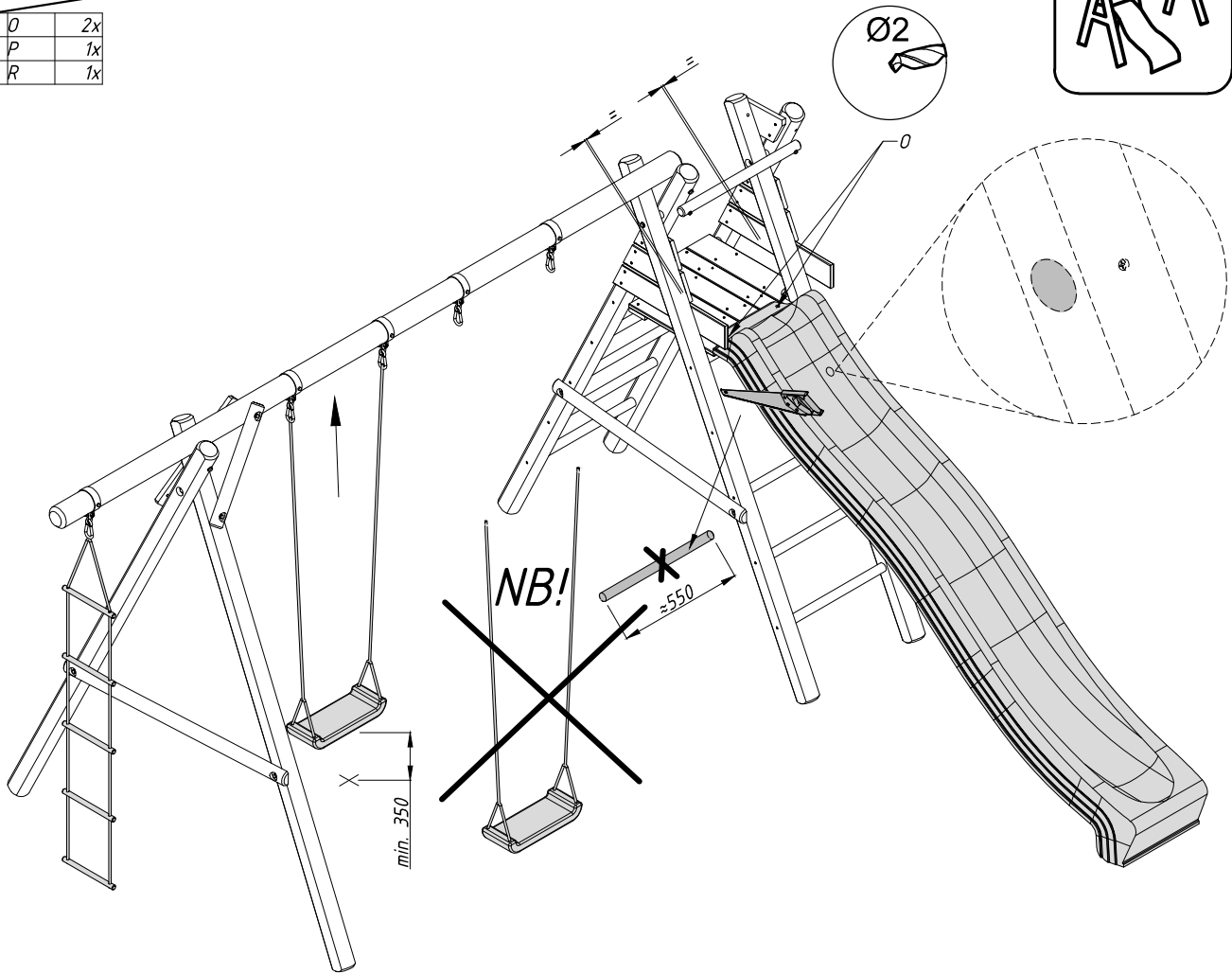
014	2x
015	2x
016	2x
004	1x
007	2x
A	5x
D	4x
E	4x
F	5x
H	4x
I	4x
J	24x

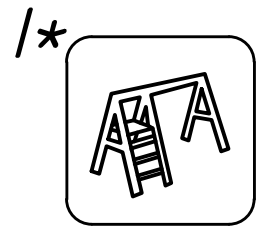


O	0x
P	2x
R	1x

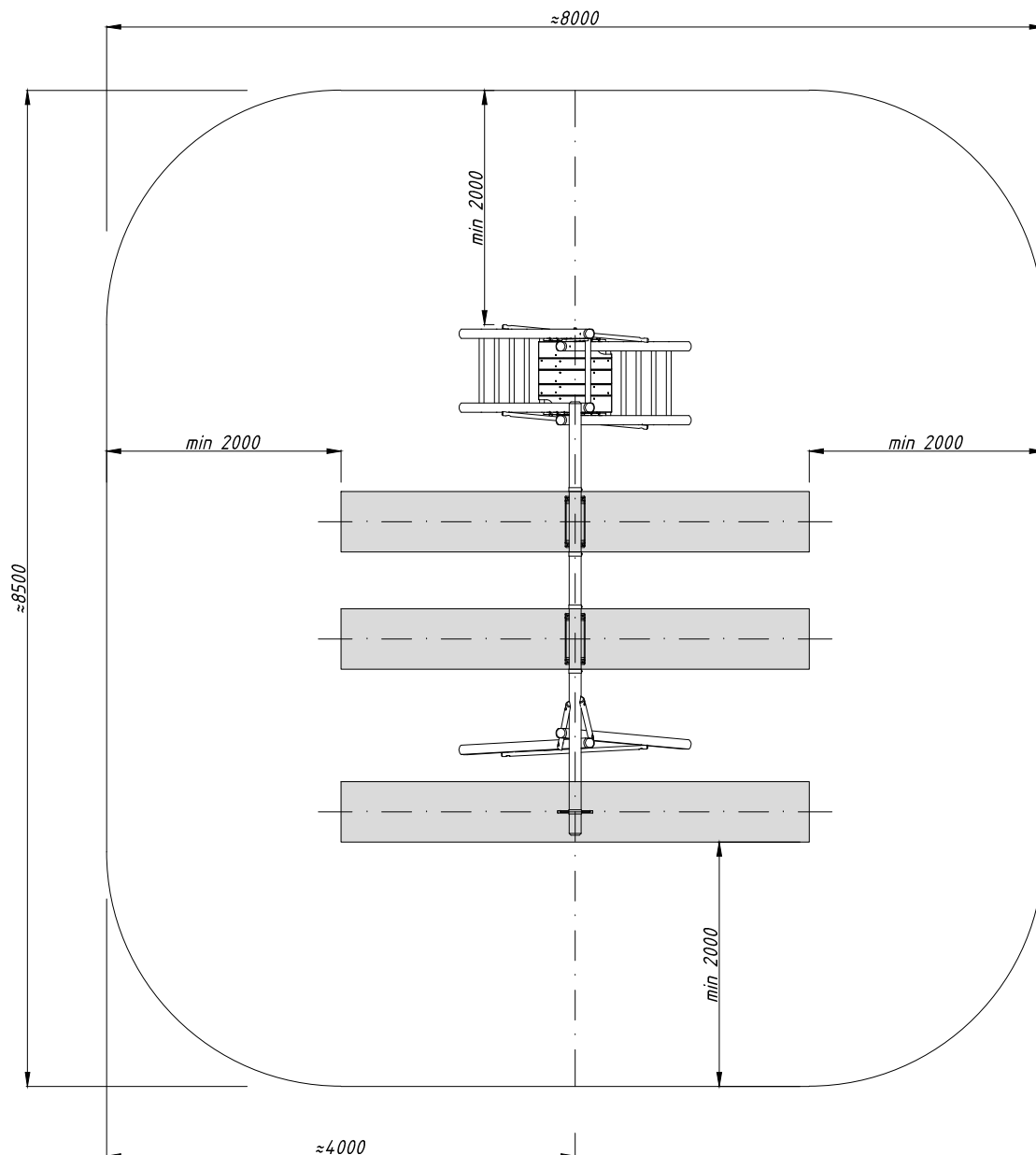


O	2x
P	1x
R	1x

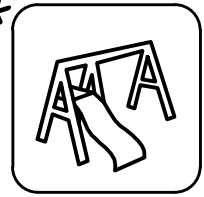




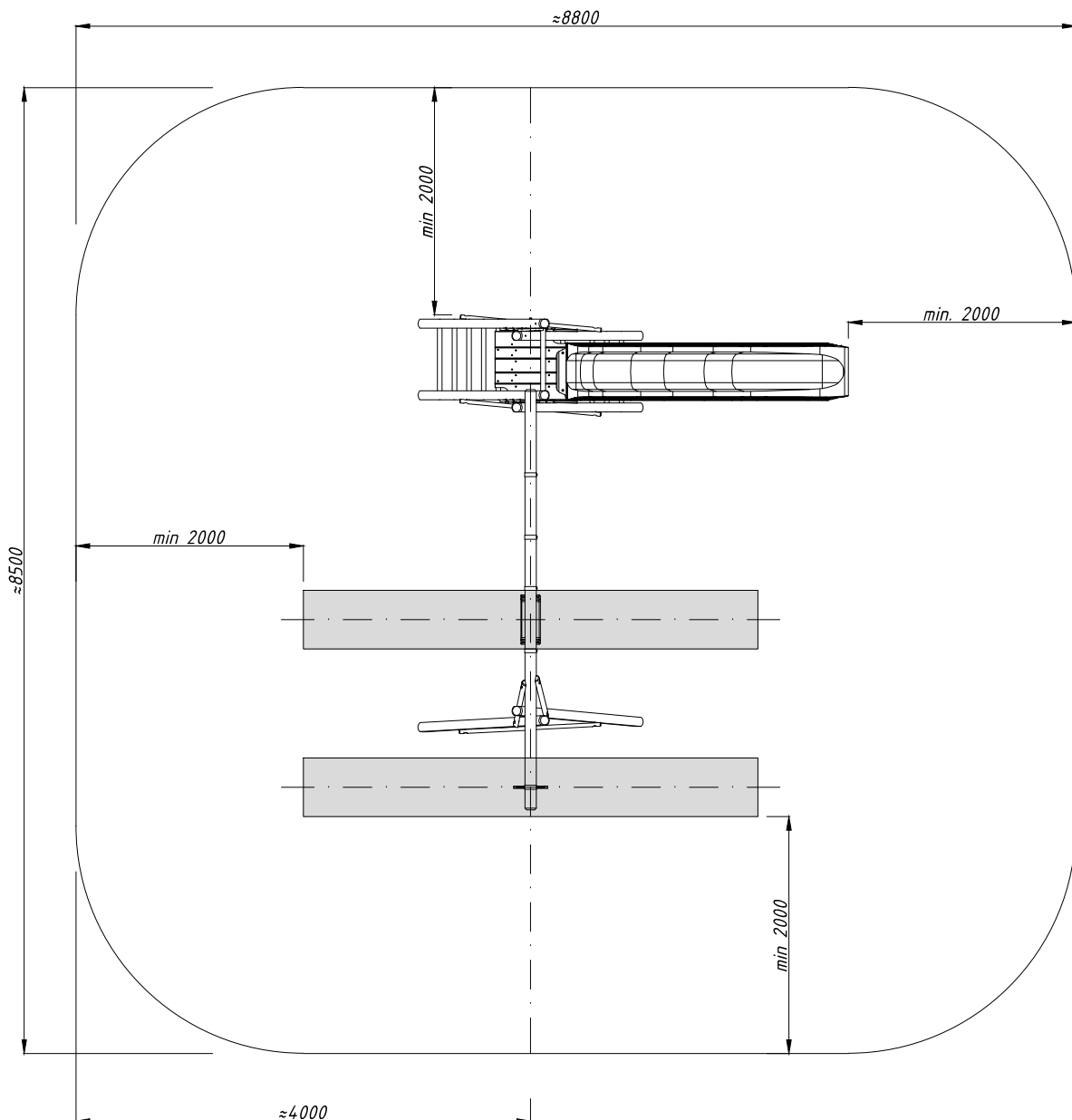
Kiige turvaline paigutus ülalt vaates.
Safe installation of combined swing, aerial view.
Sichere Aufstellung der Schaukel in Obenansicht.
Installation sûre de la balançoire, vue aérienne.
Installazione dell'altalena in condizioni di sicurezza vista dall'alto.
Надежная установка качелей: вид сверху.
Šūpolu droša uzstādīšana, skatoties no augšas.
Saugus sujungtų sūrynių montavimas, vaizdas iš viršaus.
Keinun turvallinen asennus ylhäältä päin kuvattuna.
Instalación segura del columpio, vista aérea.
Veilige montage van de schommelcombinatie, bovenaanzicht.
Instalação segura de equipamentos de diversão, vista aérea.
Sikker placering af gyngen set ovenfra.
Bezpieczny montaż zestawu huśtawek, widok z góry.
Bezpečná instalace kombinované houpačky, pohled z ptáčí perspektivy.
Säker installation för kombinerad gunga, sett uppifrån.
Sikker montering av huskene, sett ovenfra.



//*

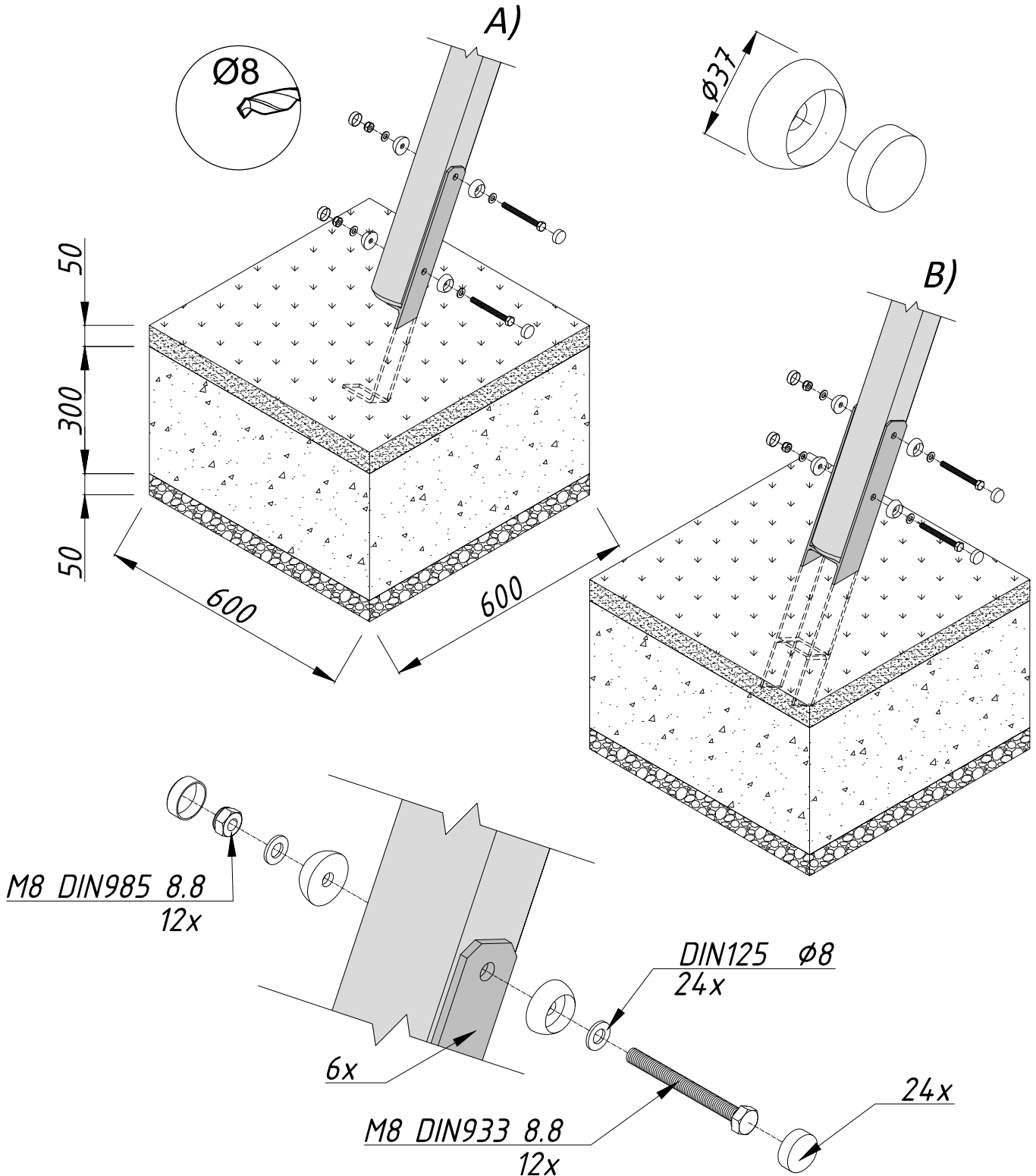


Kiige turvaline paigutus ülalt vaates.
Safe installation of combined swing, aerial view.
Sichere Aufstellung der Schaukel in Obenansicht.
Installation sûre de la balançoire, vue aérienne.
Installazione dell'altalena in condizioni di sicurezza vista dall'alto.
Надежная установка качелей: вид сверху.
Šūpoļu droša uzstādīšana, skatoties no augšas.
Saugus sujungtų sūrynių montavimas, vaizdas iš viršaus.
Keinun turvallinen asennus ylhäältä päin kuvattuna.
Instalación segura del columpio, vista aérea.
Veilige montage van de schommelcombinatie, bovenaanzicht.
Instalação segura de equipamentos de diversão, vista aérea.
Sikker placering af gytgen set ovenfra.
Bezpieczny montaż zestawu huśtawek, widok z góry.
Bezpečná instalace kombinované houpačky, pohled z ptačí perspektivy.
Säker installation för kombinerad gunga, sett uppifrån.
Sikker montering av huskene, sett ovenfra.



Not included in the kit
Nicht im Set enthalten
No incluidos en el kit
Niet inbegrepen in de kit
Non inclusi nel kit
Não incluídos no kit
Non inclus dans le kit
Ikke inkluderet i sættet

Ei sisaldu kompletis
Komplektā neietilpst
Komplekte nėra
Zestaw nie zawiera
Důležité! Součástí hřiště nejsou
Lisäosat (tilattava erikseen)
Följande ingår ej
Inngår ikke i settet



ET

Enne paigaldust lugege läbi antud juhend ning kontrollige detailide vastavust ja arvu.

Montaaž

Laste mänguväljak tuleb monteerida vastavalt juhendis olevatele joonistele.

Turvaliseks monteerimiseks on vajalik vähemalt kaks täiskasvanut.

Vesilood, saag, kaitsekindad, kaitseprillid, akutrell puuride ja kruvitsatega, mõõdulint, pliiaats, treppredel, mutrivõtmete komplekt, viil.

Puidu pragude vältimiseks, palun puurida kruvidele ette ava.

Paigaldus

Mänguväljak tuleb paigaldada siledale pinnale, mis on kaetud sobiva materjaliga: liiv, puidukoor või hästi

hooldatud muru. Paigaldus toimub vastavalt joonisele "Kiige turvaline paigutus ülaltvaates". Vahemaa

kiige ja teiste objektide (s.h. maapinnalt kõrgemal asuvad objektid, nt. puuoksad) vahel peab olema minimaalselt 2m. Jalased tuleb kinnitada maasse betoneeritud ankrute külge (vastavalt joonisele).

Jalaseid ei tohi paigaldada liiva või muusse pehmesse pinnasesse, kuna see ei pruugi tagada piisavat stabiilsust.

Ankurdamine (6x)

Stabiilsuse tagamiseks on vaja kiik maa külge ankurdada. Pinnasesse tuleb ette antud

vahemaadega (vt. jooniseid) kaevata 370mm sügavad augud, ristlõikega 600x600mm. Järgnevalt panna augu

põhja kruusakihit, lihtsustamaks vee imbumist pinnasesse. Seejärel betoon kuni 50mm allapoole maapinda.

Peale betooni kuivamist katta betoon kuni maapinnani pehme pinnase kihiga.

Kasutus

Kõikvõimalikud väljaulatuvad keermed ja teravad servad tuleb koheselt peale paigaldamist viiliga ümardada, tasandada vältimaks hilisemaid vigastusi.

Igapäevaselt peab kontrollima kiigeistme kõrgust (350 mm) ja üldist olukorda. 1-3 kuu järel, kuid mitte harvemini, peab kontrollima kiige stabiilsust, liikuvate osade kulumist ja ühenduste tugevust. 1 kord aastas peab kontrollima alusmaterjali sobivust, tarvikute korrosiooni ja puitosade mädanemist.

Liikuvad osad tuleb õlitada ning kulunud ja/või defektseid osad palume asendada tootja poolt pakutavatega. Polte ja kõisi peab pingutama. Puitdetailid vajavad igal aastal õli, peitsi või mõne muu sobiva puidukaitsevahendiga üle katmist, et vähendada pragude teket ja kaitsta puitu mädanemise, seente, hallituse ja niiskuskahjustuste eest.

Tähelepanu! Mänguväljaku II* konstruktsioon on ohutu vaid siis, kui seda kasutatakse koos sobiva liumäega (kõrgus maapinnast 1500±50 mm, laiusega maksimaalselt 500 mm). Paigaldades jätta mõlemale küljele vähemalt 25 mm (soovitavalt 30 mm) vaba ruumi, et vältida riietusese takerdumist liumäe kasutamisel. Kasutatav liumägi peab vastama Euroopa Ohutusstandardile EN 71. nõuetele ja ühilduma antud konstruktsiooniga. Liumägi ei kuulu komplekti, sobivat liumäge küsige toote müüjalt.



I* Mänguväljak ilma liumäeta.



II* Mänguväljak liumäega. Liumäe paigaldamisel tuleb ohutuse tagamiseks eemaldada ülevalt teine redelipulk ja liumäe kõrval asuv kiigeiste koos nõõridega.

Palume kõik aksessuaarid talveperioodiks eemaldada ja hoistada ühtlase temperatuuriga ruumis. Külmunud maapind ei sobi ohutuks mängimiseks. Palume kiigeaksesuaare kaitsta päikese eest. Pidev kiirgus kahjustab toodet ning on lastele kasutamiseks liiga kuum. Päikselise ilmaga palun kontrollida pindade temperatuuri enne kasutamist.

Hoiatused.

- Ei ole sobiv alla 3-aastaste lastele. Kukkumise oht.
- Kasutada ainult täiskasvanu otsese järelevalve all. Nõõrid. Poomisoht.
- Ainult koduseks kasutamiseks. Välistingimustes.
- Nõutav kokkupanek täiskasvanute poolt.
- Sobiv lastele vanuses 3 kuni 14 aastat (max 50kg/kasutaja).
- Toode on mõeldud kuni 6 kasutajale.

Ettevaatust

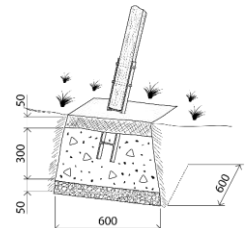
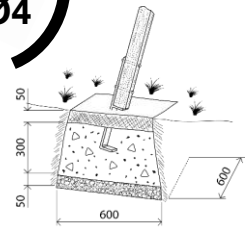
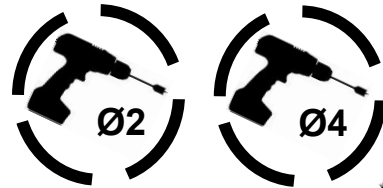
- Täiendavat ohutu põhjustavad lahtised riidesemed- kapuuts, nõõrid vms., mis võivad mängides takerduda.
- Puitosadel võivad esineda pinnud, teravad servad, otsad.
- Iga kord enne kasutamist kontrollida maa-ankrute kinnitusi.

NB! Konstruktsiooni EI TOHI muuta ilma tootja nõusolekuta. Antud juhend tuleb kindlasti säilitada vältimaks hilisemaid vaidlusi.

Teadmiseks! Puit, kui looduslik materjal on tundlik keskkonna muutustele. Temperatuuri ja ilmastiku muutused võivad põhjustada puidu lõhenemist ja kõverdumist - eriti masinfreesitud puittoodete puhul. See aga ei mõjuta üldjuhul puidu tugevust. Antud kiigekonstruktsioon on mõeldud ühekordseks paigaldamiseks.

IMMUTATUD PUIT, MIS SISALDAB BIOTSHIDSE TOIMEGA TOODET puitu hävitavate organismide tõrjeks. Toimeained: vaskkarbonaat / vaskhüdrosiid (1:1) ja boorhape.

Vältida saagimisel tekkiva tolmu sisse hingamist. Mitte kasutada tingimustes, kus on võimalik kokkupuude joogiveega või vahetu kokkupuude toiduga. Mitte kasutada loomade allapanumaterjalina või kalakasvatustiikides. Immutatud puidu jäätmekäitlus peab toimuma vastutustundlikult. Tõustuslikud jäätmed tuleb saata jäätmekäitluse selleks volitatud töövõtja kaudu.

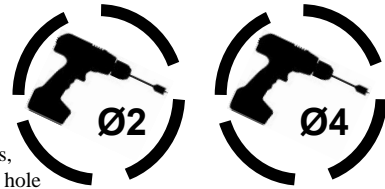


EN

Read these instructions carefully prior to assembly and check the number and condition of the parts.

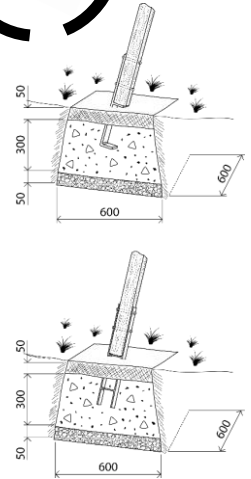
Assembly

The children's playground must be installed in accordance with the drawings included in the manual. At least two people are required to ensure safety of assembly. Measuring tape, spanners, hammer, cordless drill and a wood drill are required for assembly. Before screwing, please drill hole in order to avoid cracks in the wood.



Installation

Children's swing set must be installed on a smooth surface covered with an appropriate material: sand, bark or well-maintained grass. Installation must take place in accordance with the figure labelled "Safe installation of combined swing, aerial view." The distance between the swing set and other objects (including those situated above the ground, such as tree branches) should be at least 2 metres. The legs must be dug into the ground and sealed with concrete (as indicated in the drawing). The legs must not be set in sand or another soft surface material, as this may not guarantee sufficient stability.



Anchoring (6x)

To ensure stability, the swing must be anchored in the ground. Dig in the soil at the given intervals (see the drawings) holes that are 370 mm deep and with the cross-section of 600x600mm. Throw a layer of gravel to the bottom of the hole to improve rainwater absorption in the soil. Then pour concrete into the hole, stopping at 50 mm below the ground level. When the concrete becomes dry, place a layer of soil on it up to the ground level.

Use

All projecting screws and sharp edges must be planed smooth immediately after installation to avoid potential injuries. The height of the swing seat (350 mm) as well as the general condition of the set must be checked on a daily basis. Stability, wear on the moving parts and strength of connections should be checked no less frequently than every 1 to 3 months. The suitability of the base material, corrosion of accessories and rotting of wooden parts should be checked once a year. Moving parts must be oiled and worn and/or defective parts should be replaced with parts provided by the manufacturer. Bolts and ropes must be tightened. Wooden parts should be treated yearly with oil, stain or other suitable wood treatment agent to reduce risk of cracks and protect the wood from rot, fungus, mold and moisture.

NB! The children's playground construction II* can only be considered safe when it is used with the appropriate slide (height from ground surface 1500±50 mm, maximum width 500 mm). When installing the slide leave at least 25 mm (30 mm recommended) clearances on both sides, in order to prevent clothing entrapments during gliding. Providing the product with a suitable slide is the responsibility of the end-seller of the product. The slide that is used must meet the criteria of the EN 71 of the European Safety Standard and go with the given swing set.



I* In case the playground is used without a slide, the protruding part of the boundary boards may be cut off with a saw.



II* The slide is fastened on the platform of the playground only on the side provided with handrails. To ensure safety, the second rung from the top must be removed during the installation process.

We advise the removal and storage of all accessories during the winter because the characteristics of the soil (when frozen) are not suitable for safe play. To avoid that the swing is heating up, do not place it facing the sun. In warm weather, check that the seating surface is not too hot.

Warnings.

- **Not suitable for children under 3 years. Risk of falling.**
- **To be used under the direct supervision of an adult. Ropes. Suffocation risk.**
- **Only for domestic use. Outdoor.**
- **Adult assembly required.**
- **This product is designed to be used by children from the ages of 3 to 14 (max 50kg/user).**
- **The product is designed for simultaneous use by up to 6 persons.**

Caution.

- **Items of clothing causing increased danger such as hoods, buttons, etc., may become caught during use of the product and may therefore present a risk of suffocation to the wearer.**
- **Wooden details can contain slight torn grain or sharp ends and edges.**
- **Every time before using the playground you should make that the anchoring remains reliable.**

NB! The structure MUST NOT be altered without the consent of the manufacturer, otherwise risk of serious injury. These instructions should be kept in order to avoid later disputes.

For your information:

Wood, as a natural material, is sensitive to changes in the environment. Fluctuations in temperature and weather conditions may cause the wood to split and harden – particularly in the case of machine-cut wood products. However, this generally does not affect the strength of the wood. This swing design is foreseen for one-time installation only.

TREATED TIMBER CONTAINING A BIOCIDAL PRODUCT. Control of wood destroying organisms.

Active Ingredients: copper carbonate / copper hydroxide (1:1) and boric acid.

Avoid inhalation of sawdust. Do not use in contact with drinking water or for direct food contact. Do not use for animal bedding or in fish ponds. Dispose of treated wood responsibly. Industrial waste should be disposed of through an authorised waste contactor.

DE

Vor der Aufstellung lesen Sie bitte diese Anleitung durch und prüfen Sie die Übereinstimmung und Anzahl der Bauteile.

Montage

Die Kinderspielanlage muss entsprechend den Abbildungen in der Anleitung aufgestellt werden. Eine sichere Montage setzt die Mitarbeit von mindestens zwei Personen voraus. Bei der Montage werden Maßband, Schraubenschlüssel, Akku-Bohrschrauber, Holzbohrer und Hammer benötigt. Um das Auftreten von Rissen im Holz so gering wie möglich zu halten, empfehlen wir Ihnen vor dem Verschrauben, zuvor ein Loch zu bohren.

Aufstellung

Spielschaukel für Kinder ist auf einer glatten Fläche aufzustellen, die mit geeignetem Material bedeckt ist: Sand, Borke oder gut gepflegter Rasen. Die Aufstellung erfolgt gemäß der Abbildung „Sichere Aufstellung der Schaukel in Obenansicht“. Der Abstand zwischen der Spielschaukel für Kinder und den anderen Objekten (darunter den Gegenständen über dem Erdboden wie Baumstäben) hat mindestens 2 m zu betragen. Die Stützen müssen im Boden eingegraben und einbetoniert werden (gemäß der Abbildung). Die Stützen darf man nicht im Sand oder in einem sonstigen weichen Boden aufstellen, weil dies nicht die erforderliche Standsicherheit gewährleistet.

Verankerung (6x)

Um die Standsicherheit zu sichern, muss die Schaukel im Boden verankert. Im Boden müssen in vorgegebenen Abständen (s. Abbildung) 370 mm tiefe Löcher mit einem Querschnitt von 600x600 mm ausgehoben werden. Anschließend ist der Boden des Loches mit einer Kiesschicht zu bedecken, um das Versickern des Regenwassers im Boden zu vereinfachen. Danach ist bis 50 mm unterhalb der Erdoberfläche mit Beton aufzufüllen. Nachdem der Beton ausgehärtet ist, wird der Beton bis zur Erdoberfläche mit einer Bodenschicht bedeckt.

Nutzung

Alle eventuell herausragenden Gewinde und scharfe Kanten müssen sofort nach der Aufstellung mit einer Feile abgerundet und eingebnet werden, um späteren Verletzungen vorzubeugen. Die Höhe (350mm) und der allgemeine Zustand des Schaukelsitzes müssen täglich geprüft werden. Die Stabilität der Schaukel, der Verschleiß der beweglichen Teile und die Festigkeit der Verbindungsstellen müssen mindestens alle 1–3 Monate geprüft werden. Einmal jährlich muss die Angemessenheit des Unterlagenmaterials, die Korrosion der Beschläge und der Zustand der Holzteile geprüft werden. Die beweglichen Teile sind abzuschmieren und verschlissene und/oder defekten Teile durch Originalteile des Herstellers zu ersetzen. Die Bolzen und Seile müssen festgezogen werden. Holzteile sollten jährlich mit Öl, Beize oder einem anderen geeigneten Holzbehandlungsmittel behandelt werden, um das Risiko von Rissen zu verringern und das Holz vor Fäulnis, Pilzen, Schimmel und Feuchtigkeit zu schützen.

Achtung! Die Konstruktion II* ist nur in dem Fall unbedenklich, wenn sie zusammen mit einer passenden Rutsche eingesetzt wird (Höhe vom Erdboden 1500±50 mm, maximale Breite 500 mm). Bei der Installation lassen Sie mindestens 25 mm (30 mm empfohlen) Abstand auf beiden Seiten, um zu verhindern dass die Kleidungsstücke beim Rutschen festkleben. Für die Komplettierung des Produkts mit einer passenden Rutsche haftet der Endkäufer des Produktes. Die genutzte Rutsche muss den Anforderungen den Europäischen Sicherheitsnormen EN 71 gerecht werden sowie mit der jeweiligen Konstruktion kompatibel sein.



Bei der Nutzung des Spielplatzes ohne Rutsche ist ein Absägen der überstehenden Teile der Zaunbretter mit einer Säge gestattet.



Die Rutsche darf auf der Spielplatzplattform nur an der Geländerseite befestigt werden. Bei der Aufstellung ist aus Sicherheitsgründen die zweite Leitersprosse von oben zu entfernen.

Bitte das Zubehörpaket nicht direkter Sonneneinstrahlung auszusetzen. Die dauernde Sonnenbestrahlung beeinflusst die Produktqualität und erhitzt die Oberfläche des Spielgerätes. Bitte kontrollieren Sie bei sonnigen Tagen die Oberflächentemperatur des Spielgerätes da sonst Verletzungsgefahr besteht.

Achtung.

- **Nicht geeignet für Kinder unter 3 Jahren. Sturzgefahr.**
- **Benutzung unter unmittelbarer Aufsicht von Erwachsenen. Seile. Strangulationsgefahr.**
- **Nur für den Hausgebrauch im Freien vorgesehen.**
- **Der Zusammenbau ist durch einen Erwachsenen vorzunehmen.**
- **Für Kinder ist zur Nutzung durch Kinder im Alter von 3 bis 14 Jahren (maximal 50 kg/Person).**
- **Die Produkt ist für 6 Benutzer vorgesehen.**

Achtung.

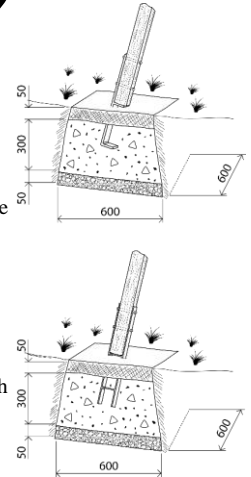
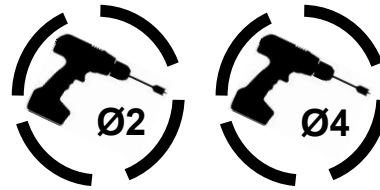
- **Lose Kleidungsstücke – Kapuze, Schnüre usw. stellen eine zusätzliche Gefahr dar, denn sie können sich beim Spielen verhaken und den Spielenden dadurch in Erstickungsgefahr bringen.**
- **Holzteile können Holzsplitter, Risse, scharfe Kanten und Enden haben.**
- **Vor dem Benutzen bitte jedes Mal die Sicherheit der Erdanker kontrollieren.**

NB! Ohne Genehmigung des Herstellers DARF die Konstruktion NICHT geändert werden. Diese Anleitung muss unbedingt sorgfältig aufbewahrt werden, um späteren Streitigkeiten vorzubeugen.

Zu Ihrer Information! Holz als Naturmaterial ist gegenüber den Änderungen der Umgebung empfindlich. Änderungen der Temperatur und der Witterungsverhältnisse können Risse im Holz und Verformungen des Holzes verursachen, insbesondere bei maschinengefrästen Holzprodukten. Dies wirkt sich aber in der Regel nicht auf die Festigkeit des Holzes aus. Die vorliegende Schaukelkonstruktion ist für eine einmalige Aufstellung gedacht. **BEHANDELTES HOLZ, DAS EIN BIOZID-PRODUKT ENTHÄLT. Schutz vor holzerstörenden Organismen.**

Wirkstoffe: kupfercarbonat / kupferhydroxid (1:1) und borsäure.

Das Einatmen von Sägemehl vermeiden. Nicht in Kontakt mit Trinkwasser oder direktem Kontakt mit Lebensmitteln verwenden. Nicht als Einstreu für Tiere oder in Fischteichen verwenden. Behandeltes Holz verantwortungsvoll entsorgen. Gewerbemüll sollte durch ein anerkanntes Entsorgungsunternehmen entsorgt werden.



FR

Lisez soigneusement ces instructions avant l'assemblage et vérifiez le nombre et l'état des pièces.

Assemblage

Le terrain de jeu pour enfants doit être monté conformément aux dessins se trouvant dans le guide. Au moins deux personnes sont nécessaires pour assurer un assemblage en toute sécurité. Des clés, perceuse sans fil, foret à bois, mètre ruban et un marteau sont nécessaires pour l'assemblage. Pour minimiser l'apparition des fentes dans le bois, nous vous recommandons de percer un avant trou, avant de visser.

Installation

Balanoçoire pour les enfants doit être installée sur une surface lisse recouverte avec un matériau approprié : sable, écorce ou herbe bien entretenue. L'installation doit avoir lieu selon la figure marquée « Installation sûre de la balançoire, vue aérienne ». La distance entre la balançoire et les autres objets (y compris les objets situés à une certaine distance du sol, par exemple les branches d'arbres) doit être de 2 mètres au minimum. Les embases doivent être enfouies sous le sol et scellées avec du ciment (comme indiqué dans le schéma). Les embases ne doivent pas être installées dans du sable ou tout autre matériau meuble, car cela ne pourrait pas garantir une stabilité suffisante.



Ancrage (6x)

Pour s'assurer de la stabilité, la balançoire doit être ancrée dans le sol. Creuser le sol aux intervalles donnés (voir les schémas) avec de trous de 370 mm de profondeur et d'une section de 600x600 mm. Déposer une couche de gravier au fond pour permettre un bon drainage du sol. Ensuite couler le béton dans le trou, en s'arrêtant 50 mm en dessous du niveau du sol. Lorsque le béton devient sec, le recouvrir d'une couche de terre jusqu'à niveau.

Utilisation

Toutes les vis qui dépassent et les bords pointus doivent être immédiatement aplanis après l'installation pour éviter des blessures potentielles. La hauteur du siège de la balançoire (350 mm) ainsi que les conditions générales de l'ensemble doivent être vérifiées quotidiennement. La stabilité, usures des pièces en mouvement et la robustesse des connexions devraient être vérifiées pas moins fréquemment que tous les 1 à 3 mois. La compatibilité du matériau de fondation, la corrosion des accessoires et le pourrissement des pièces en bois devraient être vérifiés un fois par an. Les pièces en mouvement doivent être huilées et les pièces défectueuses et/ou usées doivent être remplacées par des pièces fournies par le fabricant. Les écrous et cordes doivent être serrés. Les parties en bois doivent être traitées chaque année avec de l'huile, une lasure ou un autre agent de traitement du bois approprié pour réduire le risque de fissures et protéger le bois de la pourriture, des champignons, de la moisissure et de l'humidité.

NB! La II* construction de la balançoire peut seulement être considérée comme sûre lorsqu'elle est utilisée avec le toboggan approprié (hauteur depuis le sol 1500±50 mm, 500 mm de largeur maximale). Pour éviter le coinçage des vêtements pendant l'acte de glisser laisser au moins 25 mm (30 mm recommandé) des espaces autour de la glissière. La fourniture du produit avec un toboggan approprié est de la responsabilité du revendeur du produit. Le toboggan qui est utilisé doit remplir les critères EN 71 des Normes de Sécurité Européennes et être assorti à l'ensemble de la balançoire donné.

- I*  Dans le cas où l'aire de jeux est utilisé sans un toboggan, la partie saillante des panneaux de délimitation peut être coupé avec un scie.
- II*  Le toboggan est fixé uniquement sur la plate-forme de l'aire de jeux sur le même côté que la rampe. Pour assurer la sécurité le deuxième tapis de haut, doit être retiré lors du processus d'installation.

Nous conseillons d'enlever et de stocker tous les accessoires pendant l'hiver car les caractéristiques du sol (lorsque gelé) ne sont pas adaptées pour jouer sans danger. Pour éviter que la balançoire ne chauffe de trop, ne pas la placer face au soleil. Par temps chaud et ensoleillé, vérifier que la surface de l'assise n'est pas trop chaude.

Attention.

- **Ne convient pas aux enfants de moins de 3 ans. Danger de chute.**
- **À utiliser sous la surveillance d'un adulte. Cordes. Danger de strangulation.**
- **Réservé à un usage familial a l'extérieur uniquement.**
- **Assemblage par un adulte requis.**
- **Destiné aux enfants de 3 à 14 ans (max 50 kg/utilisateur).**
- **La balançoire est conçue pour une utilisation par jusqu'à 6 personne à la fois.**

Attention !

- **Des parties de vêtements causant un danger accru tels que capuches, boutons, etc., peuvent devenir accrochés lors de l'utilisation du produit et donc peuvent présenter un risque d'étouffement pour le porteur.**
- **Les éléments en bois peuvent présenter des éclardes, des extrémités et des bords tranchants.**
- **Assurez-vous à chaque fois avant d'utiliser le portique que l'ancrage reste fiable.**

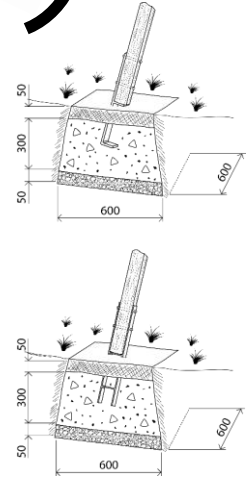
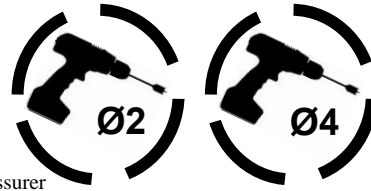
NB! La structure NE DOIT PAS être altérée sans le consentement du fabricant. Ces instructions doivent être conservées de façon à éviter des disputes ultérieures.

Pour votre information: Le bois, comme matériau naturel, est sensible aux changements d'environnement. Les variations de températures et conditions atmosphériques peuvent causer le bois à fendre et durcir – particulièrement dans le cas des produits en bois coupés par machine. Cependant, cela n'affecte généralement pas la résistance du bois. La conception du balançoire est prévu pour l'installation unique.

BOIS TRAITÉ CONTENANT UN PRODUIT BIOCIDÉ. Contrôle des organismes destructeurs du bois.

Ingrédients actifs: carbonate de cuivre / hydroxyde de cuivre (1:1) et acide borique.

Éviter d'inhaler de la sciure. Ne pas utiliser au contact de l'eau potable ou en vue d'un contact direct avec des produits alimentaires. Ne pas utiliser comme litière ou dans un étang de pêche. Mettre le bois traité au rebut de manière responsable. Les déchets industriels doivent être mis au rebut via une entreprise de traitement agréée.



IT

Prima di eseguire l'installazione, leggere attentamente le istruzioni e verificare il numero e la conformità degli elementi contenuti nell'imballaggio.

Assemblaggio

Le attrezzature per parchi gioco per bambini devono essere installate come indicato nelle figure di montaggio contenute nel manuale di istruzioni. Per eseguire l'assemblaggio in condizioni di sicurezza occorrono almeno due persone. Prima di iniziare le operazioni di montaggio dell'attrezzatura, procurarsi tutti gli attrezzi necessari: nastro di misurazione, chiavi per dadi e bulloni, trapano, punta da legno e martello. Prima di avvitare, si prega di forare accuratamente prima di evitare crepe nel legno.

Installazione

L'altalena deve essere posizionata su un terreno piano ricoperto con materiale idoneo: ad esempio sabbia, corteccia o erba accuratamente mantenuta. L'installazione deve essere eseguita come da figura «Installazione dell'altalena in condizioni di sicurezza vista dall'alto». La distanza tra l'altalena e altri oggetti (anche quelli al di sopra del livello di suolo, per esempio i rami degli alberi) non deve essere meno di 2 metri. I pali di sostegno devono essere ben conficcati nel terreno (vedi figura) e cementati. I pali non devono sprofondare nella sabbia o in altro tipo di terreno soffice, poiché la stabilità di ancoraggio dell'intera struttura ne risulterebbe compromessa.

Ancoraggio (6x)

Per garantirne la stabilità, l'altalena deve essere ancorata saldamente al terreno. Scavare buche nel terreno di 370 mm di profondità e 600x600 mm di larghezza alle distanze indicate (vedi figure). Spargere sul fondo di ogni buca uno strato di ghiaietto per facilitare l'assorbimento dell'acqua piovana. Riempire le buche di cemento fino a un'altezza di 50 mm sotto il livello del suolo. Aspettare che la cementazione sia asciutta prima di ricoprire le buche con uno strato di terra fino al livello della superficie del terreno.

Utilizzo

Assicurarsi subito dopo l'installazione che tutti i bulloni e le viti scoperti, i bordi affilati e le sporgenze spigolose siano stati accuratamente limati e smussati al fine di prevenire eventuali ferimenti. Controllare giornalmente l'altezza del seggiolino (350mm) e le condizioni generali dell'attrezzatura. Almeno una volta ogni 1-3 mesi, e comunque non con una periodicità inferiore, verificare la stabilità di ancoraggio, le tenute di congiunzione e il logorio delle parti mobili. Almeno una volta all'anno è necessario verificare lo stato del terreno, la presenza di ruggine sulle attrezzature e il deterioramento delle parti in legno. Le parti soggette a movimento devono essere lubrificate e quelle logorate e/o difettose sostituite con parti nuove di ricambio fornite dal fabbricante. Stringere bene viti, dadi e bulloni. Le parti in legno devono essere trattate ogni anno con olio, antimacchia e altro agente di trattamento adatto al legno per ridurre il rischio di crepe e proteggerle da termiti, funghi, muffa e umidità.

Attenzione! La II* struttura dell'altalena è sicura solo se utilizzata con uno scivolo idoneo (altezza partenza scivolo dal suolo: 1500±50 mm, massimo 500 mm di larghezza). Quando si installa il congedo di scorrimento di almeno 25mm (30mm consigliato) liberare entrambi i lati, in modo da evitare che le bolle di abbigliamento durante il volo a vela. Il negoziante è responsabile della idoneità dello scivolo. Lo scivolo unito alla struttura deve essere conforme alle norme europee di sicurezza EN 71 e deve perfettamente combaciare con essa.



Nel caso in cui l'area giochi venisse utilizzata senza scivolo, la parte sporgente delle tavole terminali può essere tagliata con una sega.



Lo scivolo è fissato sulla piattaforma dell'area giochi solo sul lato provvisto di corrimano. Al fine di garantire maggior sicurezza, il secondo tappetino superiore deve essere rimosso durante l'installazione.

Consigliamo la rimozione e lo stoccaggio di tutti gli accessori durante l'inverno, perché le caratteristiche del suolo (in caso di gelate) non sono adatte per giocare in sicurezza. Per evitare che l'altalena si riscaldi, non posizionarla rivolta direttamente verso il sole. Nella stagione calda, controllare che la superficie di seduta non si riscaldi eccessivamente.

Avvertenze.

- **Non adatto a bambini di età inferiore a 3 anni. Rischio di caduta.**
- **Da usare sotto la diretta sorveglianza di un adulto. Corde. Rischio di soffocamento.**
- **Solo per uso domestico ed esterno.**
- **Richiesto assemblaggio da parte di un adulto.**
- **Destinati ai bambini da 3 a 14 anni (Max 50 kg/bambino).**
- **L'altalena può essere utilizzata da 6 persona alla volta.**

Attenzione!

- **I capi di abbigliamento e accessori come bottoni, cappucci, sciarpe ecc. rappresentano un pericolo perché durante il gioco possono restare impigliati o aggrovigliarsi ed essere causa di soffocamento per il bambino.**
- **I dettagli in legno possono contenere schegge, bordi ed estremità taglienti.**
- **Verificare che l'ancoraggio sia ben saldo prima di fare uso dell'area giochi.**

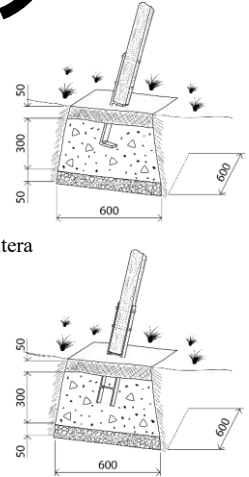
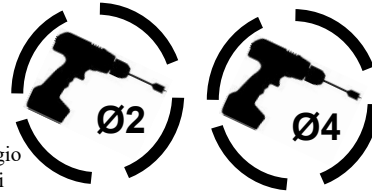
NB! E' TASSATIVAMENTE VIETATO apportare qualsiasi modifica all'attrezzatura senza esplicita autorizzazione del fabbricante. Conservare la guida di installazione in caso di eventuali contestazioni o controversie.

Per Vostra informazione! Il legno è sensibile in quanto materiale naturale alle condizioni climatiche e ambientali. Le condizioni atmosferiche e le oscillazioni della temperatura possono danneggiare il legno provocando spaccature o deformazioni; ciò vale soprattutto per i prodotti in legno fresato. In linea generale i fenomeni naturali non intaccano comunque la robustezza del legno. Questa versione di altalena è progettata solo per una singola installazione.

LEGNO TRATTATO CON BIOCIDI. Controllo degli organismi distruttori del legno.

Principi attivi: carbonato di rame / idrossido di rame (1:1) e acido boric.

Evitare l'inalazione di segatura. Non utilizzare a contatto con acqua potabile o a contatto diretto con gli alimenti. Non utilizzare come lettiera per animali. Smaltire il legno trattato in maniera idonea. I rifiuti industriali devono essere smaltiti da un gestore ecologico autorizzato.



RU

До установки прочтите данную инструкцию и проверьте соответствие и количество деталей.

Монтаж

Детскую игровую площадку следует смонтировать согласно чертежам в инструкции. Для осуществления надежного монтажа требуется не менее двух человек. При монтаже нужны гаечные ключи, мерная лента, аккумуляторные дрели, дерево сверло и молоток. Для избежания трещин в древесине просверлите отверстие для винта.

Установка

Качели следует установить на ровной поверхности, покрытой подходящим материалом (песком, древесной корой) или хорошо ухоженным газоном. Установка осуществляется в соответствии с рисунком «Надежная установка качелей: вид сверху». Расстояние между детскими качелями и другими объектами (в т.ч. объекты, находящиеся на высоте от поверхности земли, например, ветки деревьев) должно быть не менее 2 метров. Полозья нужно закопать в землю с бетонированием (см. чертеж). Полозья нельзя закапывать в песок или иную мягкую почву, поскольку при этом не может быть достигнута достаточная стабильность качелей.

Анкерная фиксация (6х)

Для обеспечения стабильности качелей в земле необходимо выполнить анкерную фиксацию. В почве следует с заданными интервалами (см. чертежи) выкопать ямки глубиной 370мм и поперечным сечением 600х600мм. Затем нужно поместить на дно ямки слой гравия для упрощения впитывания дождевой воды в почву. После этого в ямку следует залить бетон, пока до поверхности земли не останется 50мм. Когда бетон высохнет, на него нужно насыпать слой почвы до поверхности земли.

Использование

Всевозможные выступающие нарезы и острые края необходимо сразу после установки сгладить напильником с целью избежание повреждений в дальнейшем. Ежедневно следует проверять высоту сидения качелей (350 мм) и общее состояние. Через 1-3 месяца, но не реже, необходимо проверять стабильность качелей, износ подвижных частей и прочность соединений. Один раз в год следует проверять пригодность материала основания, коррозию принадлежностей и загнивание деревянных деталей. Подвижные части следует смазывать маслом, а изношенные и/или дефектные детали – заменять деталями, предлагаемыми производителем. Следует затягивать болты и натягивать канаты. Деревянные детали необходимо раз в год покрывать маслом, морилкой или другим подходящим средством для обработки древесины, чтобы снизить риск появления трещин и защитить дерево от гниения, грибка, плесени и влаги.

Внимание! Конструкция П* качелей безопасна только в том случае, если она используется вместе с подходящей катальной горкой (высота от поверхности земли 1500±50мм, максимальная ширина 500 мм). При установке на обеих сторонах по меньшей мере оставить пространство 25мм (предпочтительно 30мм) для избежания застреваний одежды при использовании горки. За комплектацию изделия подходящей катальной горкой отвечает конечный продавец изделия. Используемая катальная горка должна соответствовать требованиям Европейских стандартов безопасности EN 71 и совмещаться с данной конструкцией.



При использовании игровой площадки без горки разрешается отрезать выступающую часть ограждений с помощью пилы.



К платформе игровой площадки горку следует крепить только на стороне с поручнями. При установке следует в целях обеспечения безопасности удалить вторую сверху ступень лестницы.

Просим на зимний период снимать все аксессуары и хранить их в помещении с постоянной температурой. Замерзшая поверхность земли непригодна для безопасных игр. Просим защищать аксессуары качелей от солнца. Постоянные солнечные лучи повреждают изделие, и оно будет слишком горячим для детей. В солнечную погоду следует проверять температуру поверхностей перед использованием.

Предупреждение!

- Детям до 3 лет пользование изделием запрещено. Риск падения.
- Пользоваться только под присмотром взрослых. Веревки. Опасность повешения.
- Качели предусмотрены для использования только в частных хозяйствах во внешних условиях.
- Сборка должна быть произведена совершеннолетними людьми.
- Изделие предназначено для использования детьми в возрасте от 3 до 14 лет или 50 кг.
- Качелями могут одновременно пользоваться не более чем 6 человек.

Внимание!

- Дополнительную опасность представляют не застегнутые детали одежды – капюшоны, шнурки и т.п., которые могут во время игры зацепиться за что-либо, что угрожает играющему удушением.
- У деревянных деталей могут присутствовать занозы, острые углы и концы.
- Перед каждым использованием проверить крепления земляных анкеров.

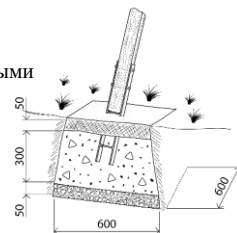
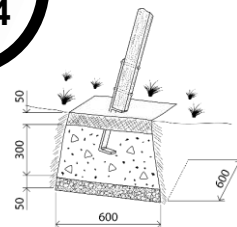
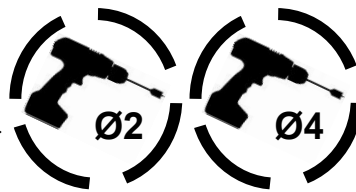
NB! В конструкцию НЕЛЬЗЯ вносить изменения без согласия изготовителя. Данную инструкцию необходимо обязательно сохранить во избежание позднейших споров.

К сведению! Древесина как природный материал чувствительна к изменениям окружающей среды. Изменения температуры и погодных условий могут вызвать растрескивание и искривление древесины, особенно в случае деревянных изделий, подвергнутых машинной фрезеровке. Но в общем это не влияет на прочность древесины. Данная конструкция качелей предназначена для однократной установки.

ПРОПИТАННАЯ ДРЕВЕСИНА, КОТОРАЯ СОДЕРЖИТ БИОЦИДНЫЕ ЭФФЕКТЫ ПРОДУКТА для остановки дроворазрушающих организмов.

Ингредиенты : карбонат меди / гидроксид (1:1) и борная кислота.

При распиливание нельзя вдыхать пыль. Нельзя использовать в условиях контакта с питьевой водой и пищевыми продуктами. Нельзя использовать в качестве подстилки для животных или для рыболовства. Пропитанную древесину нужно утилизировать ответственно. Промышленные отходы нужно отправить для утилизации через уполномоченного подрядчика.



LV

Pirms uzstādīšanas, izlasiet šo rokasgrāmatu un pārbaudiet sastāvdaļu atbilstību un skaitu.



Montāža

Šūpoles ir jāmontē tā, kā tas norādīts rokasgrāmatā klātpievienotajos attēlos.

Lai uzstādīšana noritētu droši, tā ir jāveic vismaz diviem pieaugušajiem. Montāžai nepieciešams: mērlente, uzgriežņu atslēgas, āmurs, elektriskais urbis un koka urbis.

Lai novērstu koka plaisāšanas risku, lūdzam skrūvju vietās iepriekš izurbt atbilstošus caurumus.

Uzstādīšana

Šūpoles jāuzstāda uz līdzenas virsmas, kas pārklāta ar piemērotu materiālu, piemēram, uz smilšu vai koku mizu virsmas, vai uz rūpīgi kopta zāliena. Uzstādīšana ir jāveic, kā tas norādīts attēlā "Šūpoļu droša uzstādīšana, skatoties no augšas". Attālumam starp šūpolēm un citiem objektiem (ieskaitot priekšmetus, kas atrodas virs zemes, piemēram, zarus), ir jābūt vismaz 2m. Kājas ir jāierok zemē un jāiebetonē (kā norādīts attēlā). Tās nedrīkst uzstādīt smiltīs vai uz citām mīkstām virsmām, jo tās nenodrošina pietiekamu stabilitāti.

Noenkurošana (6x)

Rotaļlaukuma atrakcijas stabilitātes nodrošināšanai tas ir jānoenkuro betonā. Ievērojot noteiktos atstatumus (skat. attēlu), izrakt gruntī 370 mm dziļus un 600x600mm šķērsriezuma bedres. Bedru pamatnes izklāt ar šķembu kārtu, kas uzlabo ūdens iesūkšanos gruntī. Tad piepildīt bedri ar betonu tā, lai līdz zemes virsmas līmenim paliktu 50 mm. Pēc betona sacietēšanas aizpildīt virs betona esošo bedres daļu ar grunts materiālu.

Izmantošana

Visi stieples gali, kas nāk ārā no konstrukcijas, kā arī asās malas tūlīt pēc uzstādīšanas ir jānogludina ar vīli, lai izvairītos no iespējamām savainojumiem. Katru dienu ir jāpārbauda šūpoļu sēdekļa augstums (350 mm) kā arī vispārējais stāvoklis. Ik pēc 1-3 mēnešiem ir jāpārbauda šūpoļu stabilitāte, kustīgo detaļu nolietojums, kā arī savienojumu stiprums. Reizi gadā ir jāpārbauda pamatmateriālu atbilstība, kā arī, vai uz detaļām nav izveidojusies korozija un, vai uz koka daļām nav parādījusies puve. Kustīgās detaļas ir jāieeļļo un nolietojušās un/ vai bojātās detaļas ir jānomaina pret ražotāja piedāvātajām detaļām. Bultskrūves un virves ir jānospriego. Koka daļas katru gadu ir jāapstrādā ar eļļu, kodni vai citu piemērotu koksnis apstrādes līdzekli, lai samazinātu plaisu veidošanās risku un aizsargātu koksnī pret puvi, sēnīti, pelējumu un mitrumu.

UZMANĪBU! Rotaļu laukuma II* atrakcijas drošības nodrošināšanai tā jālieto tikai kopā ar atbilstošu slidkalniņa elementu (augstums no zemes virsmas 1500±50 mm, maksimālais platums 500 mm). Lai novērstu slidkalniņa lietotāju apģērba aizķeršanās risku, uzstādot slidkalniņu, sekot, lai no abām malām paliktu vismaz 25 mm (ieteicams 30 mm) brīvas telpas. Izmantojamajam slidkalniņam ir jāatbilst Eiropas standartu EN 71 prasībām un jābūt savienojamam ar atrakcijas konstrukciju. Slidkalniņš nav iekļauts komplektācijā, informāciju par piemērotu slidkalniņu jautāiet izstrādājuma pārdevējam.



I* Ja rotaļu laukums tiek izmantots bez slidkalniņa, ierobežojošo dēļu izvīrīto daļu var nozāģēt.



II* Slidkalniņš tiek stiprināts pie rotaļu laukuma platformas tikai tajā pusē, kurā atrodas margas. Drošības nolūkos uzstādīšanas laikā jānoņem otrs šķērskoks no augšas.

Iesakām ziemas laikā visus piederumus noņemt un novietot uzglabāšanai, jo (sasalusi) augsne nav droša rotaļām. Lai novērstu šūpoļu sakaršanu, nenovietojiet tās pret sauli. Siltā laikā pārbaudiet, vai sēdekļa virsma nav pārāk karsta.

Brīdinājumi.

- Nav piemērots bērniem līdz 3 gadu vecumam. Nokrišanas risks.
- Izmantot vienīgi tiešā pieaugušo uzraudzībā. Auklas. Nožņaugšanās risks.
- Izmantot tikai mājās ir paredzēts lietošanai ārā.
- Jāsāliet pieaugušam cilvēkam.
- Piemērots bērniem vecumā no 3-14 gadiem (ne vairāk par 50 kg).
- Šūpoles ir paredzētas līdz 6 lietotājam.

Uzmanību!

- Papildu risku rada vaļīgs apģērbs, kapuce, auklas, utt., kas, spēlējoties, var sapīties, līdz ar to pastāv nosmakšanas risks.
- Koka detaļām var būt skabargas, asi gali un malas.
- Katru reizi pirms šūpoļu lietošanas pārlicinieties, ka enkurojums ir drošs.

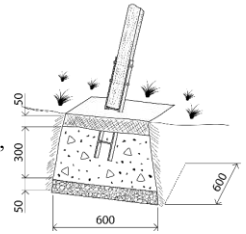
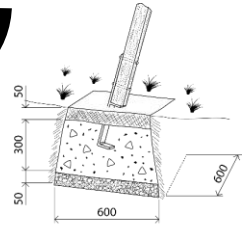
NB! AIZLIEGTS mainīt konstrukciju bez ražotāja piekrišanas. Šī rokasgrāmata ir jāsaņem, lai novērstu iespējamus strīdus.

Zināšanai! Koks ir dabīgs materiāls un tas ir jutīgs pret vides izmaiņām. Temperatūras un laika apstākļu izmaiņas var izraisīt koka plaisāšanu un lūšanu, kas īpaši attiecas uz koka izstrādājumiem, kas ir apstrādāti ar mehānisko frēzi, taču tas neietekmē koka vispārējo cietību. Šūpoles ir paredzētas tikai vienreizējai uzstādīšanai.

APSTRĀDĀTA KOKSNE, KAS SATUR BIOCĪDA PRODUKTU. Koksnī noārdošo organismu kontrole

Aktīvās sastāvdaļas: vara karbonāts / Vara hidroksīds (1:1) un borskābe.

Neieelpojiet zāģu skaidas. Nelietot saskarē ar dzeramo ūdeni vai tiešā saskarē ar pārtikas produktiem. Neizmantojiet dzīvnieku pakaišiem vai zivju dīķos. Izmetiet apstrādāto koksnī atbildīgi. Rūpnieciskie atkritumi jāizmet ar pilnvarota atkritumu apsaimniekotāja palīdzību.



LT

Prieš montavimą atidžiai perskaitykite šį vartotojo vadovą ir patikrinkite dalių skaičių ir būklę.

Surinkimas

Sūpynės turi būti sumontuotos pagal šiam vartotojo vadove pateiktus brėžinius. Susirinkimo saugumą turi užtikrinti bent du suaugę. Montuojant reikalinga matavimo juosta, veržliarakčiai, plaktukas, akumuliatorinis gręžtuvas ir grąžtas medžiui. Siekiant išvengti medienos įtrūkimų, prieš įsukant varžtus patartina išgręžti jiems skylutes.

Montavimas

Sūpynės turi būti sumontuotos ant lygaus paviršiaus, padengto tinkama medžiaga: smėliu, žieve ar gerai prižiūrima veja. Montavimas turi būti atliekamas pagal brėžinį pavadintą „Saugus sūpynių montavimas, vaizdas iš viršaus“. Atstumas tarp sūpynių ir kitų objektų (įskaitant esančius virš žemės, pavyzdžiui, medžių šakas) turi būti ne mažesnis kaip 2 metrai. Bėgūnai turi būti įkasti į žemę ir užbetonuoti (kaip pavaizduota brėžinyje). Bėgūnų negalima montuoti į smėlį ar kitą minkštą gruntą, kadangi tai gali neuztikrinti pakankamo stabilumo.


Įtvirtinimas ankeriais (6x)


Siekiant užtikrinti žaidimų aikštelės stabilumą, ji turi būti žemėje įtvirtinta. Dirvoje iš anksto nustatyti atstumai (žr. brėžinius) reikia iškasti 370 mm gylio ir 600x600 mm skerspjūvio duobes. Duobės apačioje klokite žvyro sluoksnį, kad pagerėtų lietaus vandens absorbcija dirvožemyje. Tada ant duobės dugno dėkite betoną iki 50 mm žemiau žemės lygio. Kai betonai išdžius, dėkite ant jo dirvožemio sluoksnį, kad susilygintų su žemės lygiu.

Naudojimas

Siekiant išvengti galimų traumų, visi išsikišantys varžtai ir aštrūs kampai turi būti apdailinti iš karto po montavimo. Sūpynės sėdynės aukštis (350 mm) taip pat bendra rinkinio būklė turi būti tikrinami kasdien. Stabilumas, judamųjų dalių susidėvėjimas ir jungčių stiprumas turi būti tikrinami ne rečiau kaip kas 1-3 mėnesius. Pagrindo medžiagos tinkamumas, priedų korozija ir medinių dalių puvinimas turi būti tikrinami kartą per metus. Judamosios dalys turi būti suteptos, o susidėvėjusios ir/ ar sugedusios dalys turi būti pakeistos gamintojo tiekiamomis dalimis. Varžtai turi būti gerai priveržti, o virvės gerai pririštos. Medinės dalis reikėtų kasmet apdoroti alyva, dažais ar kita tinkama medienos apdirbimo priemone, kad sumažėtų įtrūkimų rizika ir mediena būtų apsaugota nuo puvinimo, grybelio, pelėsio bei drėgmės.

Dėmesio! Konstrukcija II* gali būti laikomi saugia, tik kai ji naudojama kartu su tinkamu čiuožimo kalneliu (aukštis nuo žemės paviršiaus 1500±50 mm, maksimalus plotis 500 mm). Montuodami čiuožimo kalnelį palikite bent 25 mm (rekomenduotina 30 mm) atstumą iš abiejų pusių, siekiant užtikrinti, kad drabužiai supimosi metu neįstrigtų. Teikti produktą su tinkamu čiuožimo kalneliu yra produkto galutinio pardavėjo atsakomybė. Naudojamas čiuožimo kalnelis turi atitikti Europos saugos standartų EN 71 kriterijus ir turi būti tinkamas šiam sūpynės rinkiniui. Norėdami gauti tinkamą čiuožimo kalnelį, susisiekite su pardavėju.

I*  Jei žaidimų aikštelė naudojama be čiuožyklos, išsikišančios ribinių lentų dalys gali būti nupjautos pjūkle.

II*  Čiuožykla gali būti tvirtinama ant žaidimų aikštelės platformos tik toje pusėje, kurioje yra turėklai. Siekiant užtikrinti saugumą, įrengiant žaidimų aikštelę, turi būti išimtas antras nuo viršaus kilimas.

Visus priedus rekomenduojame nuimti ir saugoti žiemą, nes dėl žemės ypatumų (kai ji yra išalusi) žaisti nesaugu. Kad sūpynės neįkaistų, nelaikykite jų saulėje. Esant šiltam orui, patikrinkite sėdynę, ar ji nėra įkaitusi.

Įspėjimai.

- Netinka vaikams iki 3 metų. Rizika pargriūti.
- Galima naudoti tik prižiūrint suaugusiesiems. Lynai. Pavojus pasismaugti.
- Tik buitiniam naudojimui, lauke.
- Surinkti turi suaugusieji.
- Tinka nuo 3 iki 14 metų vaikams (ne daugiau kaip 50 kg).
- Produktas skirtas naudoti vienu metu 6 asmenims.

Dėmesio!

- Drabužių elementai, sukeltys didesnį pavojų, pavyzdžiui, gaubtai, sagos ir t.t., gaminio naudojimo metu gali įstrigti ir sukelti naudotojo uždusimo pavojų.
- Medinėse detalėse gali būti atplaišų, aštrių kampų ir kraštų.
- Kiekvieną kartą prieš naudodami žaidimų aikštelę turėtumėte įsitikinti, kad ankeriai laiko patikimai.

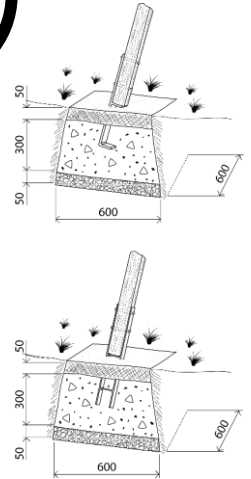
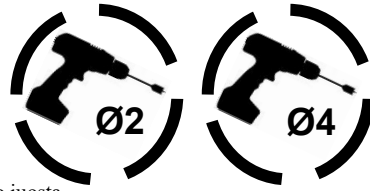
NB! Konstrukcija NETURI BŪTI keičiama be gamintojo sutikimo, priešingu atveju didėja susižeidimo pavojus. Siekiant išvengti vėlesnių ginčų, šios instrukcijos turi būti išsaugojamos.

Jūsų žiniai:Mediena, kaip natūrali medžiaga, yra jautri aplinkos pokyčiams. Temperatūros ir oro sąlygų svyravimai gali sukelti medienos sutrūkinėjimą ir sukietėjimą – ypač mechaniniu būdu pjaustytų medienos produktų atveju. Tačiau tai paprastai neturi įtakos medienos stiprumui. Šios konstrukcijos sūpuoklės gali būti įrengtos tik vieną kartą.

APDOROTA MEDIENA SU BIOCIDINIŲ PREPARATU. Skirtas medieną naikinančių organizmų kontrolei.

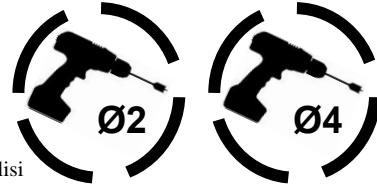
Veikliosios medžiagos: vario karbonatas / vario hidroksidas (1:1) ir boro rūgštis.

Neįkvėpti pjuvenų dulkių. Saugoti nuo kontakto su geriamuoju vandeniu ir nuo tiesioginio kontakto su maistu. Nenaudoti kaip pjuvenų gyvūnams. Atsakingai utilizuoti apdorotą medieną. Pramonines atliekas utilizuoti per įgaliojamą atliekų perdirbimo įmonę.



FI

Lue ohjeet huolellisesti ennen asentamista. Tarkista, että kaikki osat ovat mukana paketissa ja että osat ovat kunnossa.

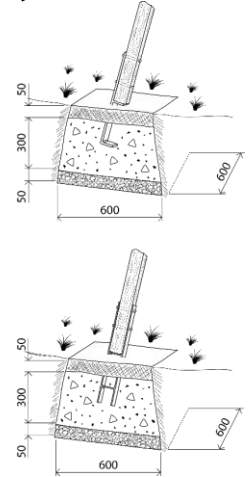


Kokoaminen

Keinu tulee asentaa piirustusten mukaisesti. Jotta kokoaminen tapahtuisi turvallisesti, tulisi kokoamassa olla vähintään kaksi ihmistä. Asennuksessa tarvitaan mittaa, ruuviavaimia, vasaraa, akkuporakonetta ja puuporaa. Puun halkeamisen välttämiseksi suosittelemme poraamaan ruuveille valmiiksi reiät.

Asentaminen

Keinu tulee asentaa tasaiselle pinnalle, joka on päällystetty sopivalla materiaalilla: hiekka, puunkuori tai hyväkuntoinen nurmikko. Asentaminen tapahtuu piirroksen "Keinun turvallinen asennus ylhäältä päin kuvattuna" mukaisesti. Keinun etäisyys muista esineistä (maanpinnan yläpuolella olevat esineet, kuten puiden oksat) täytyy olla vähintään kaksi metriä. Jalat pitää kaivaa maahan ja mielellään betoniin (piirroksen mukaisesti). Jalakoja ei saa asentaa kevyekseen hiekkaan tai muuhun pehmeään materiaaliin, koska se ei takaa riittävää vakautta.



Ankkurointi (6x)

Vakauden varmistamiseksi tulee leikkikenttä ankkuroida maahan. Maahan tulee esitetyin välein (ks. piirroksia) kaivaa 370 mm syvät kuopat, läpimitaltaan 600x600 mm. Seuraavaksi kuopan pohjalle pannaan sorakerros helpottamaan veden imeytymistä maaperään. Tämän jälkeen betoni aina 50 mm asti maanpinnan alapuolelle. Kuivumisen jälkeen betoni peitetään maanpintaan saakka maa-aineksella.

Käyttö

Keinun rakenteissa mahdollisesti olevat terävät särmät tulee heti asennuksen jälkeen hioa tasaisiksi esim. viilalla. Päivittäin tulee tarkastaa keinun korkeus (350 mm) ja muu kunto. 1-3 kuukauden välein pitää tarkastaa keinun vakaus, liikkuvien osien kuluminen ja liitoskohtien tukevuus. Kerran vuodessa on tarkastettava alustan materiaalin kuntoa, osien ruostumista ja puuosien lahoamista. Liikkuvat osat tulee öljytä ja kuluneet tai vioittuneet osat vaihtaa uusiin. Pultteja ja köysiä täytyy kiristää tarvittaessa. Puuosat tulee vuosittain käsitellä öljyllä, maalilla tai muulla sopivalla puunsuoja-aineella halkeamien, lahon, sienikasvuston, homeen ja kosteuden ehkäisemiseksi.

Huomio! Leikkikentän rakenne II* on turvallinen vain mikäli sitä käytetään yhdessä sopivan liukumäen kanssa (korkeus maanpinnasta 1500±50 mm, leveys enintään 500 mm). Asennettaessa jätetään molemmille sivuille vähintään 25 mm (mielellään 30 mm) vapaata tilaa, jotta vaatteet eivät tarttuisi kiinni liukumäkeä käytettäessä. Käytettävän liukumäen tulee vastata Euroopan turvallisuusdirektiivien EN 71 vaatimuksia ja sopia tähän rakenteeseen. Liukumäki ei kuulu toimitukseen, kysykää sopivaa liukumäkeä tuotteen myyjältä.



I* Mikäli telinettä käytetään ilman liukumäkeä, reunan yli työntyvä osa voidaan sahata pois.



II* Liukumäen saa kiinnittää vain sille puolelle telinettä, missä on kaide. Turvallisuuden takaamiseksi toinen matto ylhäältä päin laskettuna tulee poistaa asentamisen ajaksi.

Suosittellemme, että kaikki lisävarusteet irrotetaan ja varastoidaan talven ajaksi, koska (jäätynyt) maaperä ei sovellu turvalliseen leikkimiseen. Jotta keinu ei kuumenisi, älä sijoita sitä suoraan aurinkoon. Tarkista lämpimällä säällä, ettei istuin ole liian kuumaa.

Varoitukset.

- Ei alle 3-vuotiaille lapsille. Kaatumisvaara.
- Lelua saa käyttää vain aikuisen välittömässä valvonnassa. Köysiä. Kuristumisvaara.
- Ainoastaan kotikäyttöön ulkotiloissa.
- Aikuisen koottava.
- Tarkoitettu 3–14-vuotiaille lapsille (enintään 50 kg).
- Tuote on suunniteltu kestämään enintään 6 käyttäjää kerrallaan.

Varoitus!

- Vaaraa voivat aiheuttaa irtonaiset vaatteiden osat, huput, nyörit ym., jotka voivat leikkiessä takertua kiinni ja aiheuttaa kuristumisvaaran.
- Puuosista saattaa irrota tikkuja, ja niissä voi olla teräviä reunoja.
- Joka kerta ennen käyttöä tulee tarkistaa maa-ankkurien kiinnitykset.

Huom! Keinun rakennetta ei saa muuttaa ilman valmistajan lupaa. Käyttöohje on säilytettävä myöhempien kiistojenvälttämiseksi.

Tiedoksi! Puu luonnon materiaalina on herkkä ympäristön muutoksille. Lämpötilan ja sään muutokset voivat aiheuttaa puun halkeamista ja taipumista erityisesti konejyrityssä puussa. Se ei yleensä kuitenkaan vaikuta puun kestävytyteen. Keinuosa on suunniteltu kerta-asennettavaksi.

BIOSIDITUOTETTA SISÄLTÄVÄ KÄSITELTY PUU. Puuta tuhoavien organismien hallinta.

Vaikuttavat aineet: kuparikarbonaatti /kuparihydroksid (1:1), boorihappo.

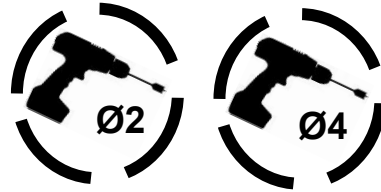
Vältä sahanpölyn hengittämistä. Älä käytä kosketuksissa juomaveteen tai suorassa kosketuksessa ruokaan. Älä käytä eläimille tarkoitettussa sahajauhossa. Hävitä käsitelty puu vastuullisesti. Teollisuusjäte pitää hävittää valtuutetun jätehuoltoyrityksen kautta.

ES

Lea estas instrucciones cuidadosamente antes de ensamblar y compruebe la cantidad y la condición de las piezas.

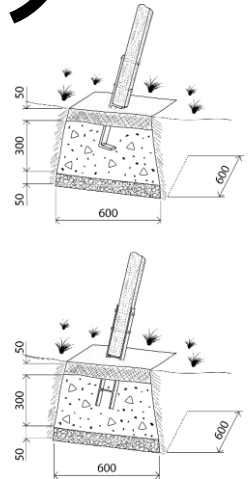
Ensamblado

El patio de juegos se debe instalar de conformidad con los diagramas incluidos en el manual. Se requiere, por lo menos, dos personas para garantizar la seguridad del ensamblado. El ensamblado requiere de una cinta métrica, llaves de tuercas, un martillo, un taladro inalámbrico y un taladro de madera. Haga perforaciones para los tornillos para evitar grietas en la madera.



Instalación

El columpio se debe instalar en una superficie lisa cubierta de un material apropiado: arena, cortezas o césped. La instalación se debe realizar de conformidad con el gráfico titulado "Instalación segura del columpio, vista aérea." La distancia mínima entre el sistema del columpio y otros objetos (incluyendo aquellos situados sobre el suelo, como ramas de árboles) debe ser de 2 metros. Las patas deben ser enterradas y fijadas con hormigón (según se indica en el diagrama). Las patas no se deben colocar en arena ni ninguna otra superficie suave, ya que esto no proporcionaría estabilidad suficiente.




Anclaje (6x)


El columpio debe ser fijado al suelo para asegurar su estabilidad. Haga huecos de 370 mm de profundidad y 600x600 mm en el suelo a intervalos según lo indicado en el diagrama. Esparza una capa de grava en el fondo del hueco para facilitar el paso del agua de lluvia al suelo. Luego vierta hormigón en el hueco hasta llegar a 50 mm antes de la superficie. Cuando el hormigón se haya secado, llene con tierra hasta el nivel del suelo.

Uso

Todos los tornillos protuberantes y bordes afilados deben ser alisados inmediatamente después de la instalación para evitar el riesgo de lesiones. La altura del asiento del columpio (350 mm) y la condición general del equipo debe ser revisada diariamente. La estabilidad, el desgaste de las partes móviles y el ajuste de las conexiones deben ser revisados al menos cada 1-3 meses. El estado del material de base, la corrosión de los accesorios y las piezas de madera se deben revisar una vez al año. Las partes móviles deben ser engrasadas y las partes desgastadas y/o defectuosas se deben cambiar con repuestos provistos por el fabricante. Los tornillos y las cuerdas deben apretarse bien. Las piezas de madera deben tratarse anualmente con un producto adecuada para madera contra aceite, manchas u otro adecuado, para reducir el riesgo de grietas y proteger la madera de la podredumbre, el moho y la humedad.

¡NOTA! La II* construcción del patio de juegos se considera segura solamente si se utiliza con el tobogán apropiado (altura desde la superficie del suelo 1500±50 mm, anchura máxima 500 mm). Al instalar el tobogán, deje un espacio de por lo menos 25 mm (se recomienda 30 mm) a cada lado para evitar que la ropa se enganche al deslizarse. Es responsabilidad del vendedor final del producto el proporcionarlo con un tobogán adecuado. El tobogán usado debe satisfacer los criterios de la Norma Europea de Seguridad EN 71 y debe poder ser conectado a la construcción del columpio.

I*  Si se usa la plaza de juegos sin el tobogán, se permite serrar la parte sobresaliente de la tabla superior del contorno.

II*  El tobogán puede ser fijado a la plataforma de la plaza de juegos sólo con las barandillas al costado. Por motivos de seguridad, al instalar se debe retirar el segundo palo de la escalera desde arriba.

Recomendamos desmontar y almacenar todos los accesorios durante el invierno ya que las características del suelo (al estar congelado) no son adecuadas para jugar de manera segura. No coloque el columpio de cara al Sol para evitar su calentamiento. Cerciórese de que la superficie del asiento no esté demasiado caliente en épocas de calor.

Advertencias.

- No conviene para niños menores de 3 años. Riesgo de caída.
- Utilícese bajo la vigilancia directa de un adulto. Cuerdas. Peligro de estrangulamiento.
- Solo para uso doméstico en exteriores.
- Se requiere ensamblaje por un adulto.
- Destinado a los niños de 3 a 14 años (máx. 50kg/usuario).
- Este producto está diseñado para su uso simultáneo por 6 personas.

¡Precaución!

- Las piezas de ropa que pueden causar peligros, como capuchas, botones, etc., pueden engancharse durante el uso del producto y, por lo tanto, crear riesgo de asfixia para el usuario.
- Detalles de madera pueden contener pequeñas astillas o bordes afilados y extremos puntiagudos.
- Siempre, antes de usar el patio de juegos, cerciórese de que el anclaje esté firme y estable.

¡NOTA! La estructura NO SE DEBE alterar sin el consentimiento del fabricante, de lo contrario existe riesgo de lesiones serias. Estas instrucciones se deben conservar para evitar conflictos ulteriores.

Para su información: La madera, como material natural, es sensible a los cambios del ambiente. Las variaciones de temperatura y las condiciones climáticas pueden causar el rompimiento y endurecimiento de la madera – en particular, en el caso de productos de madera cortados a máquina. Sin embargo, generalmente esto no afecta la dureza de la madera. La estructura de este columpio está diseñada para ser instalada sólo una vez.

MADERA TRATADA QUE CONTIENE UN PRODUCTO BIOCIDA. Control de organismos que destruyen la madera.

Ingredientes activos: carbonato de cobre/hidróxido de cobre (1:1) y ácido bórico.

Evite la inhalación del aserrín. No lo use en contacto con agua potable ni alimentos. No lo use para viviendas de animales ni en estanques de peces. Disponga de la madera tratada responsablemente. Los desechos industriales deben ser eliminados por agentes autorizados

NL

Lees voorafgaand aan de montage zorgvuldig deze handleiding en controleer of alle onderdelen aanwezig en in goede staat zijn.

Montage

Het kinderspeeltoestel moet in elkaar worden gezet overeenkomstig de tekeningen die in de handleiding staan afgedrukt. Er zijn ten minste twee personen nodig om een veilige montage te waarborgen. Benodigd gereedschap: meetlint, steeksleutels, hamer, accuboormachine en houtboren. Boor schroefgaten vóór om splejten van het hout te voorkomen.

Installatie

De schommelcombinatie moet worden gemonteerd op een vlakke ondergrond die bedekt is met een geschikte bovenlaag: zand, boombastenschilfers, of een goed onderhouden grasmat. De montage moet gebeuren zoals aangegeven in het plaatje met bijschrift: "Veilige montage van de schommelcombinatie, bovenaanzicht." Er dient een afstand van ten minste twee meter te worden aangehouden tussen de schommelcombinatie en andere voorwerpen (inclusief dingen die boven de grond hangen zoals boomtakken). De poten moeten in beton worden gegoten, ingegraven in de grond zoals aangegeven in de tekeningen. De poten moeten niet in zand of een ander zacht materiaal worden gezet omdat dan niet een voldoende stabiliteit kan worden gegarandeerd.

Verankering (6x)

Om voldoende stabiliteit te garanderen moet de schommel verankert worden in de grond. Graaf gaten van 600 bij 600 mm en 370 mm diep zoals aangegeven in de tekening. Leg een laagje grint op de bodem van het gat om de drainage te verbeteren. Giet dan beton in het gat tot 50 mm onder het maaiveld. Wanneer het beton hard is, vul het gat dan aan met een laag zand totdat het gelijk is met de grond er omheen.

Gebruik

Alle uitstekende schroeven en scherpe randen moeten onmiddellijk na montage worden glad geschuurd om mogelijke verwondingen te voorkomen. De hoogte van het zijte van de schommel (350 mm) en de algehele staat van het speeltoestel moeten dagelijks worden gecontroleerd. Minimaal elke drie maanden moet de stabiliteit, slijtage van de bewegende delen en de sterkte van de verbindingen worden gecontroleerd. De staat van het basismateriaal, roest van metalen onderdelen of verrotting van het hout moet één keer per jaar worden gecontroleerd. Bewegende delen moeten worden geolied en versleten of defecte onderdelen moeten worden vervangen door onderdelen die de fabrikant levert. Bouten moeten worden aangetrokken, touwen worden vastgesnoerd. Houten onderdelen moeten jaarlijks behandeld worden met olie, vlekkenmiddel of een ander geschikt houtbehandelingsmiddel om het risico van barsten te verminderen en het hout te beschermen tegen rot, schimmels en vocht.

Nota bene! De II* constructie van het speeltoestel kan alleen maar als veilig worden beschouwd wanneer het wordt gebruikt met een geschikte glijbaan (1500 ± 50 mm van de grond, maximale breedte 500 mm). Wanneer u de glijbaan monteert, laat dan ten minste 25 mm (beter is 30 mm) ruimte aan beide zijden om te voorkomen dat kleding bij het glijden vast komt te zitten. De eindverkoper van het product is verantwoordelijk voor het leveren van een geschikte glijbaan. De glijbaan die wordt gebruikt moet voldoen aan de Europese standaard EN 71 en passen bij de betreffende schommelcombinatie.



I* Als de speeltuin zonder glijbaan wordt gebruikt, mag het uitstekende deel van de omheinende planken met een zaag worden afgezaagd.



II* De glijbaan wordt bevestigd op het platform van de speeltuin en alleen aan de kant die van leuning is voorzien. Om de veiligheid te kunnen garanderen, moet de tweede lat van boven tijdens de installatie worden verwijderd.

Wij adviseren om 's winters alle toebehoren te verwijderen en op te slaan omdat de grond, als deze bevroren is, niet geschikt is om veilig op te spelen. Plaats de schommel, om te voorkomen dat deze opwarmt, niet in de richting van de zon. Controleer bij warm weer of het oppervlak van de zitting niet te heet is.

Waarschuwingen.

- Niet geschikt voor kinderen jonger dan 3 jaar. Risico op vallen.
- Gebruiken onder direct toezicht van een volwassene. Lange touwen. Strangleringsfare.
- Uitsluitend voor huishoudelijk gebruik en voor buiten.
- Te monteren door een volwassene.
- Bedoeld voor kinderen van 3 tot 14 jaar (max 50 kg/kind).
- Het product is ontworpen voor gelijktijdig gebruik van maximaal 6 personen.

Waarschuwing!

- Onderdelen van kledingstukken die een verhoogd risico veroorzaken, zoals capuchons, knopen etc., kunnen blijven haken bij gebruik van het product en kunnen daardoor bij de spelende kinderen verstikkingsgevaar veroorzaken.
- Houten versieringen kunnen aan de uiteinden gebreken vertonen evenals scherpe randen.
- Telkens voordat u het speeltoestel gaat gebruiken, dient u te controleren of de verankering nog stevig is.

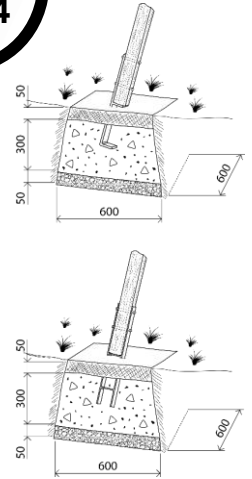
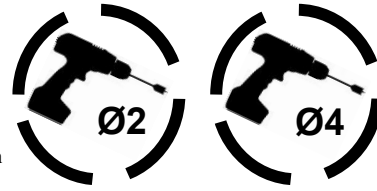
Nota bene! De constructie mag niet worden gewijzigd zonder toestemming van de fabrikant, omdat daardoor het gevaar ontstaat van ernstige verwondingen. Deze handleiding dient bewaard te worden om toekomstige discussies te vermijden.

Voor uw informatie: Hout is een natuurlijk product. Het is gevoelig voor omgevingsveranderingen. Fluctuaties in temperatuur en luchtvochtigheid kunnen veroorzaken dat het hout splijt of vervormt, met name wanneer het gaat om machinaal bewerkte houtproducten. Dit heeft echter doorgaans geen invloed op de sterkte van het hout. De schommel mag slechts één keer worden geïnstalleerd.

BEHANDELD HOUT DAT EEN BIOCIDEN BEVAT. Bescherming tegen hout-aantastende organismen.

Actieve bestanddelen: kopercarbonaat/koperhydroxide (1:1) en boorzuur.

Vermijd het inademen van zaagsel. Zorg dat het hout niet in contact komt met drinkwater of voedsel. Gebruik snippers van dit hout niet als bodem in dierverblijven, gebruik het hout niet in een visvijver. Verduurzaamd hout kan niet bij het gewone afval. Industrieel afval moet worden afgevoerd via een erkend afvalverwerkingsbedrijf.



PT

Leia atentamente as instruções antes da montagem e verifique o número e a condição das partes.

Montagem

O parque infantil deve ser instalado de acordo com os desenhos incluídos no manual.

São necessárias pelo menos duas pessoas para garantir a segurança da montagem.

Para a montagem é necessário fita métrica, chaves inglesas, martelo, berbequim sem fios

e uma broca de madeira. Antes de apertar, faça o furo com o berbequim para evitar rachaduras na madeira.

Instalação

O conjunto de baloiço infantil deve ser instalado numa superfície lisa coberta com um material apropriado:

areia, casca ou relva bem conservada. A instalação deve estar em conformidade com a imagem rotulada "Instalação segura de equipamentos de diversão, vista aérea." A distância entre o conjunto de baloiço e outros objetos (incluindo os localizados acima do solo, tais como galhos de árvores) deve ser de pelo menos 2 metros. Os pés do baloiço devem ser selados no chão com cimento (tal como indicado no desenho). Os pés não devem ser colocados sobre a areia ou outro material de superfície macia, pois pode não garantir a suficiente estabilidade.


Efeito de ancoragem (6x)


Para garantir a estabilidade, o baloiço deve ser ancorado ao solo. Cavar no solo nos respetivos intervalos (ver as imagens), buracos com 370 mm de profundidade e com uma secção transversal de 600x600 mm. Deite uma camada de cascalho para o fundo do buraco para melhorar a absorção de água da chuva no solo. Em seguida, despeje cimento no buraco, até 50 milímetros abaixo do nível do solo. Quando o cimento secar, coloque uma camada de terra sobre ele até o nível do solo.

Utilização

Todos os parafusos salientes e rebordos afiados devem ser aplainados de forma a ficarem lisos imediatamente após a instalação para evitar possíveis lesões. A altura do assento do baloiço (350 mm), bem como o estado geral do conjunto deve ser verificado numa base diária. A estabilidade, o desgaste das partes móveis e a força das ligações devem ser verificados pelo menos a cada 1 a 3 meses. A adequação do material de base, a corrosão de acessórios e o eventual apodrecimento das peças de madeira devem ser verificados uma vez por ano. As peças de movimento devem ser oleadas e verificado o desgaste e/ou substituídas as peças com defeito por peças fornecidas pelo fabricante. Os parafusos e os cabos devem ser apertados. As partes em madeira devem ser tratadas com óleo, corante ou outro agente apropriado para madeira anualmente, de forma a reduzir o risco de fissuras e proteger a madeira do apodrecimento, fungos, bolor e humidade.

NOTA! A construção II* do parque infantil só pode ser considerado seguro quando usado com o respetivo escorrega (altura da superfície do solo 1500 ± 50mm, 500 milímetros de largura máxima). Ao instalar o escorrega, deixe pelo menos 25 milímetros (30 mm recomendado) de folga de ambos os lados, a fim de evitar que as roupas fiquem presas durante o escorregar. Providenciar o produto com um escorrega adequado é da responsabilidade do vendedor final do produto. O escorrega que é usado deve atender aos critérios da EN 71 da Norma Europeia para a Segurança e ser entregue com o respetivo conjunto de baloiço.

I*  No caso do parque ser utilizado sem escorregador, as partes salientes das placas delimitadoras devem ser cortadas com uma serra.

II*  O escorregador deve ser unido à plataforma do parque do lado com os corrimões. Por segurança, o segundo tapete a partir do topo deve ser removido durante o processo de instalação.

Aconselhamos a remoção e armazenamento de todos os acessórios durante o inverno, porque as características do solo (quando congelado) não são adequados para uma utilização em segurança. Para evitar que o baloiço aqueça, não deve colocá-lo de frente para o sol. No tempo quente, verifique se o assento não está muito quente.

Avisos.

- **Contra-indicado para crianças com menos de 3 anos. Risco de queda.**
- **A utilizar sob a vigilância directa de adultos. Cordas. Risco de estrangulamento.**
- **Apenas para uso doméstico no exterior.**
- **Necessária montagem por um adulto.**
- **Destinado a crianças entre 3 e 14 anos (max 50 kg/utilizador).**
- **O produto é projetado para uso simultâneo até 6 pessoas.**

Atenção!

- **As peças de vestuário que causam aumento de perigo, tais como capuzes, botões, etc., podem ficar presas durante a utilização do produto e, portanto, podem apresentar um risco de asfixia para o utente.**
- **Os detalhes de madeira poderão ter rasgos e extremidades ou pontas afiadas.**
- **Antes de cada utilização do parque infantil, deverá certificar-se que a ancoragem continua segura.**

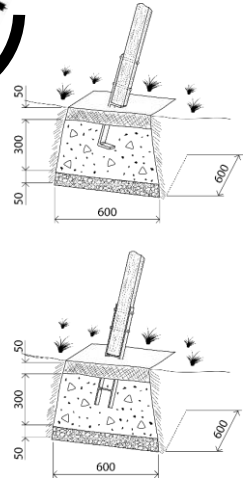
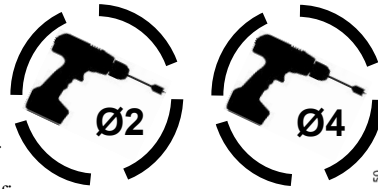
NOTA! A estrutura não deve ser alterada sem a autorização do fabricante, caso contrário, existe o risco de ferimentos graves. Estas instruções devem ser mantidas a fim de evitar conflitos posteriores.

Para sua informação: A madeira, sendo um material natural, é sensível às alterações ambientais. As flutuações das condições de temperatura e de tempo podem causar a rachadura ou endurecimento da madeira - particularmente no caso de produtos de madeira de corte da máquina. No entanto, isto geralmente não afeta a resistência da madeira. O projeto do balanço é previsto apenas para uma única instalação.

MADEIRA TRATADA CONTENDO PRODUTO BIOCIDA. Controlo de organismos destruidores da madeira.

Ingredientes ativos: carbonato de cobre / hidróxido de cobre (1: 1) e ácido bórico.

Evitar a inalação da serragem. Não utilizar em contacto com água potável ou para contacto direto com alimentos. Não use em camas para animais ou em viveiros de peixes. Descarte a madeira tratada de forma responsável. Os resíduos industriais devem ser eliminados através de um contator de resíduos autorizado.



DK

Inden placeringen bør du læse denne vejledning igennem og kontrollere, om delenes antal passer til det i beskrivelsen angivne.

Montering

Legepladsen skal monteres i henhold til tegningerne i vejledningen. Det er nødvendigt med to voksne for sikker montering. Ved monteringen har du brug for målebånd, fastnøgler, hammer, batteriboremaskine og træbor. For at undgå, at træet flækker, bør du forbore, inden du skruer skrue i.

Placering

Legepladsen skal placeres på en jævn overflade, som er dækket med et passende materiale, f.eks. sand eller bark, eller udgøres af en velplejet græsplæne. Placeringen skal ske i henhold til tegningen "Sikker placering af gyngen set ovenfra". Afstanden fra gyngen til andre objekter (herunder objekter, som befinder sig over jordoverfladen, f.eks. grene) skal være minimum 2 m. Fødderne skal graves ned i jorden og der skal støbes (i henhold til tegningen). Fødderne må ikke placeres i sand eller andet blødt materiale, da dette ikke kan sikre tilstrækkelig stabilitet.

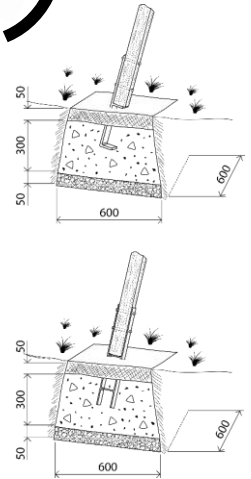
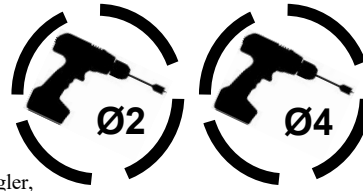
Forankring (6x)

For at sikre stabiliteten er det nødvendigt at forankre gyngen i jorden. Der skal med de angivne mellemrum /se tegningen) graves 370 mm dybe huller med et krydssnit på 600x600 mm. Bunden af hullerne skal forsynes med et gruslag for at lette bortledning af vand til omgivelserne. Derefter fyldes der op med beton indtil 50 mm fra jordoverfladen. Efter at betonen er tørret, skal den dækkes til med blødt overflademateriale.

Anvendelse

Samtlige udstikkende skrue og skarpe kanter skal straks efter monteringen files til, sådan at senere skader undgås. Højden på gyngens sæde (350 mm) og gyngens almene tilstand skal kontrolleres dagligt. Mindst hver eller hver tredje måned, hvis ikke oftere, bør man kontrollere gyngens stabilitet, slid på bevægelige dele samt at fastgørelser stadig fungerer. 1 gang om året skal man kontrollere, om underlagsmateriale stadig er egnet, korrosion på beslag og trædelene for råd osv. De bevægelige dele bør smøres og slidte og/eller defekte dele bør udskiftes med dele fra producenten. Bolte og reb skal strammes op. Dele af træ bør behandles årligt med olie, bejdse eller andet egnet træbeskyttelsesmiddel for at mindske risikoen for revner og beskytte træet mod råd, svamp, skimmelsvamp og fugt.

Bemærk! Legepladsens II* konstruktion er kun sikker, hvis den anvendes sammen med en passende rutsjebane (højde fra jordoverfladen 1500±50 mm, bredde maksimalt 500 mm). Ved montering af rutsjebanen skal der være mindst 25 mm (anbefalet 30 mm) fri på begge sider, så beklædningsgenstande ikke kan sætte sig fast. Den anvendte rutsjebane skal opfylde den europæiske standard EN 71 og passe til gyngesæt til gyngesæt. Rutsjebanen medfølger ikke dette sæt. Du kan spørge forhandleren om en passende rutsjebane.



I* Hvis man anvender legepladsen uden rutsjebane, må man gerne save de kantbrædder af, som stikker ud.



II* Rutsjebanen skal kun fastgøres til platformen på gelændernes sider. For at øge sikkerheden skal trin nr. to fra oven på stigen fjernes ved montering.

Gynger mv. skal fjernes om vinteren og opbevares i et rum med jævn temperatur. Det er ikke sikkert at lege udenfor, når jordoverfladen er frossen. Beskyt gynger mv. mod solen. Udsættelse for konstant stråling beskadiger produktet og gør det for varmt til, at børn kan anvende det. I tilfælde af sol bør man kontrollere overfladetemperaturerne inden brug.

Advarsler.

- **Ikke egnet for børn under 3 år. Risiko for fald.**
- **Må kun anvendes under opsyn af en voksen. Reb. Stranguleringsfare.**
- **Kun til udendørs privat brug.**
- **Samling skal foretages af en voksen.**
- **Beregnet til børn mellem 3 og 14 år (max. 50 kg/person).**
- **Produktet er beregnet til anvendelse af op til 6 brugere samtidigt.**

Advarsel!

- **Løse beklædningsgenstande og -dele som huer, snore osv. kan være årsag til yderligere fare. De kan hænge fast i produktet og derved udsætte brugeren for kvælningsfare.**
- **Dele af træ kan indeholde splinter eller skarpe ender og kanter.**
- **Kontroller altid jordankrene inden brug.**

NB! Konstruktionen MÅ IKKE ændres uden tilladelse fra producenten. Gem denne vejledning, sådan at senere tvister kan undgås.

Til orientering: Træ er et naturmateriale, som er følsomt over for ændringer i miljøet. Ændringer i temperatur og vejrlig kan give anledning til, at træet sprækker eller vrider sig - dette gælder særligt for maskinfæsedede trædele. Det påvirker dog ikke træets styrke i almindelighed. Denne gyngekonstruktion er kun beregnet til at blive monteret en gang.

IMPREGNERET TRÆ, SOM INDEHOLDER PRODUKTER MED BIOCIDISK FUNKTION til bekæmpelse af skadedyr, som ødelægger træ.

Aktive stoffer: kobberkarbonat / kobberhydroxid (1:1) og borsyre.

Undgå at indånde støv ved savning af træ. Må ikke anvendes i omgivelser, hvor det kan komme i kontakt med drikkevand eller i direkte berøring med fødevarer. Må ikke bruges som underlagsmateriale til dyr eller i akvakulturdamme. Håndtering af affald, som indeholder imprægneret træ, skal ske ansvarsfuldt. Industrielt affald skal transporteres til genanvendelse af den entreprenør, som har til opgave at udføre dette.

PL

Zanim rozpoczniesz montaż, zapoznaj się dokładnie z niniejszą instrukcją i sprawdź ilość i stan poszczególnych części.

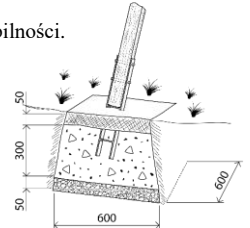
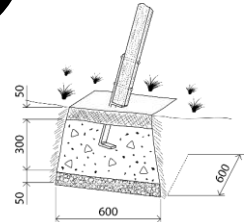
Montaż

Plac zabaw dla dzieci należy zbudować zgodnie z rysunkami zamieszczonymi w niniejszej instrukcji. W celu zapewnienia bezpieczeństwa do montażu potrzeba przynajmniej dwóch osób. Wymagane narzędzia: miarka, klucze, młotek, wiertarka bezprzewodowa i wiertarka do drewna. Aby uniknąć pęknięć w drewnie, przed przykręceniem wywierć otwór.



Instalacja

Zestaw huśtawek należy zamontować na gładkiej powierzchni pokrytej odpowiednim materiałem: piaskiem, korą lub na dobrze utrzymanym trawniku. Montaż należy przeprowadzić zgodnie z rysunkiem „Bezpieczny montaż zestawu huśtawek, widok z góry”. Odległość między huśtawką a innymi obiektami (w tym obiektami nad ziemią, jak np. gałęzie drzew) powinna wynosić przynajmniej 2 metry. Nogi należy wkopać w ziemię i zalać betonem (jak przedstawiono na rysunku). Nie wolno osadzać nóg huśtawki w piasku ani innej miękkiej nawierzchni, która nie zapewni wystarczającej stabilności.



Zakotwiczenie (6x)

Huśtawkę należy osadzić w ziemi, aby zapewnić jej stabilność. Wykop w ziemi otwory o głębokości 370 mm i przekroju 600x600 mm zachowując odstępy określone na rysunku. Dno wypełnij warstwą żwiru, aby poprawić absorpcję wody deszczowej. Otwory zalej betonem do głębokości 50 mm poniżej poziomu ziemi. Po wyschnięciu betonu wypełnij pozostały otwór ziemią.

Użytkowanie i konserwacja

Oszlifuj wystające śruby i ostre krawędzie natychmiast po zakończonym montażu, aby zapobiec potencjalnym obrażeniom. Codziennie sprawdzaj wysokość siedzenia huśtawki (350 mm) oraz ogólny stan zestawu huśtawkowego. Stabilność, zużycie części ruchomych oraz wytrzymałość połączeń należy sprawdzać nie rzadziej niż co 1 do 3 miesięcy. Raz w roku sprawdzaj produkt pod kątem adekwatności materiału bazowego, korozji oprzyrządowania oraz butwienia części drewnianych. Części ruchome należy regularnie oliwić a części zużyte bądź wadliwe należy zastępować częściami oferowanymi przez producenta. Śruby muszą być dokręcone a liny napięte. Elementy drewniane powinny być co roku zabezpieczane olejem, bejcą lub innym odpowiednim środkiem do impregnacji drewna, aby zmniejszyć ryzyko pęknięć i chronić drewno przed gniciem, grzybami, pleśnią i wilgocią.

UWAGA! Konstrukcja II* placu zabaw dla dzieci jest bezpieczna wyłącznie wraz z zamontowaną, odpowiednią ślizgawką (wysokość od poziomu ziemi 1500±50 mm, maksymalna szerokość 500 mm). Instalując ślizgawkę pozostaw przynajmniej 25 mm odstępu (zalecane 30 mm) po obu stronach, aby zapobiec ryzyku uwięzienia części odzieży podczas zjeżdżania. Sprzedawca końcowy produktu jest odpowiedzialny za dołączenie odpowiedniej ślizgawki. Ślizgawka musi spełniać europejskie normy bezpieczeństwa EN 71 dołączone do danego zestawu ślizgawek.

I* W przypadku korzystania z placu zabaw bez ślizgawki, wystające odeskowanie narożne można odpiłować.

II* Ślizgawka ma być zamontowana na podeście placu zabaw od strony wykończonej poręczą. Podczas montażu należy dla bezpieczeństwa zdjąć drugi chodnik od góry.

Na okres zimowy zaleca się demontaż i magazynowanie huśtawek ze względu na zamarzanie gruntu, które uniemożliwia bezpieczne korzystanie z urządzenia. Nie należy ustawiać placu zabaw w miejscu narażonym na ciągłe nasłonecznienie, aby uniknąć nagrzewania. W gorące dni należy sprawdzać, czy siedzenia nie są zbyt gorące.

Ostrzeżenia.

- Nie nadaje się dla dzieci w wieku poniżej 3 lat. Ryzyko upadku.
- Do użytku pod bezpośrednim nadzorem osoby dorosłej. Sznurki. Niebezpieczeństwo zadziergnięcia.
- Wyłącznie do użytku domowego w warunkach zewnętrznych.
- Wymagany montaż przez osobę dorosłą.
- Przeznaczony dla dzieci od 3 do 14 lat (maksymalnie 50 kg/użytkownik).
- Produkt opracowano do jednoczesnego użytku przez maksymalnie 6 osób.

Uwaga!

- Kaptury, guziki itp. i inne części odzieży, które mogą się zahaczyć w trakcie zabawy zwiększają ryzyko wypadku i mogą doprowadzić do uduszenia.
- Na elementach drewnianych mogą wystąpić drzazgi, ostre krawędzie i końce.
- Przed skorzystaniem z placu zabaw, zawsze sprawdzaj czy produkt jest stabilny i poprawnie zakotwiczony.

UWAGA! NIE WOLNO zmieniać konstrukcji produktu bez zgody producenta – ryzyko poważnych obrażeń! Przechowuj instrukcję w bezpiecznym miejscu, by uniknąć późniejszych sporów.

Informacje: Drewno, jako produkt naturalny, jest wrażliwe na zmiany środowiska. Zmienne temperatury i warunki pogodowe mogą doprowadzić do pękania i twardnienia drewna, zwłaszcza w ciętych maszynowo produktach drewnianych. Zazwyczaj nie wpływają jednak na wytrzymałość drewna. Ten model huśtawki przewidziano wyłącznie do jedнокrotnego montażu.

DREWNO IMPREGNOWANE ZAWIERA PRODUKT BIOBÓJCZY. Kontrola organizmów niszczących drewno.

Składniki aktywne: tlenek miedzi / wodorotlenek miedzi (1:1) i kwas borowy.

Unikaj wdychania trocin. Trzymaj wodę pitną i produkty żywnościowe z dala od kontaktu z drewnem. Nie używaj na legowisko dla zwierząt ani do stawów rybnych. Utylizuj odpady z drewna impregnowanego odpowiedzialnie. Odpadów przemysłowych należy pozbywać się wyłącznie za pośrednictwem autoryzowanego kontraktora gospodarki odpadami.

CZ

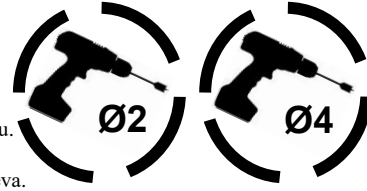
Před montáží si přečtěte tyto pokyny a zkontrolujte počet a stav dílů.

Montáž

Dětské hřiště musí být smontováno v souladu s výkresy, které jsou součástí tohoto návodu.

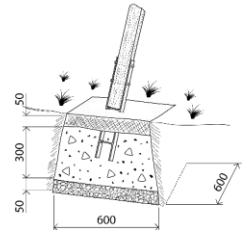
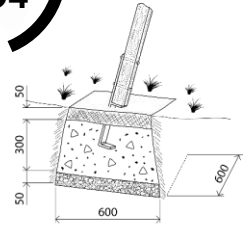
K zajištění bezpečné montáže jsou zapotřebí nejméně dva lidé. Při montáži budete potřebovat měřicí pásmo, maticové klíče, kladivo, akumulátorovou vrtačku a vrták do dřeva.

Aby ve dřevě nedošlo ke vzniku prasklin, vyvrtejte do něj před šroubováním otvor.



Instalace

Sestava dětské houpačky musí být nainstalována na hladký povrch pokrytý vhodným materiálem: pískem, kůrou nebo dobře udržovaným trávnikem. Instalace musí být provedena v souladu s obrázkem nazvaným „Bezpečná instalace kombinované houpačky, pohled z ptací perspektivy.“ Vzdálenost mezi sestavou houpačky a dalšími objekty (včetně těch, které se nachází nad zemí, jako jsou například větve stromů) by měla být nejméně 2 m. Podpěry musí být zakopány do země a zpevněny betonem (jak je znázorněno na výkrese). Podpěry nesmí být zasunuty do písku nebo jiného měkkého povrchu, protože by tak nemohla být zaručena dostatečná stabilita.



Ukotvení (6x)

Aby byla zajištěna stabilita, musí být houpačka ukotvena v zemi. Vykopejte v půdě jámy s danými rozestupy (viz výkresy), které jsou hluboké 370 mm a mají příčný průřez 600 x 600 mm. Hod'te na dno jámy vrstvu šterku, čímž dojde ke zlepšení absorpce dešťové vody do půdy. Poté do jámy lijte beton, přestaňte 50 mm pod úroveň terénu. Když už bude beton skoro suchý, umístěte na něj vrstvu půdy až do úrovně terénu.

Použití

Aby se předešlo možným zraněním, musí být všechny vyčnívající šrouby a ostré hrany ihned po instalaci hladce zarovnané. Denně je třeba kontrolovat výšku sedadla houpačky (350 mm), jakož i celkový stav sestavy. Nejméně jednou za 1 až 3 měsíce by měla být kontrolována stabilita, opotřebení pohyblivých se dílů a pevnost spojů. Jednou ročně by měla být kontrolována vhodnost podkladového materiálu, koroze příslušenství a tlení dřevěných dílů. Pohyblivé se díly musí být naolejovány a opotřebované nebo vadné díly by měly být vyměněny za díly dodávané výrobcem. Šrouby se musí utahovat, provazy se musí utahovat. Dřevěné části by měly být každoročně ošetřeny olejem, mořidlem nebo jiným vhodným prostředkem na ošetření dřeva, aby se snížilo riziko vzniku prasklin a dřevo bylo chráněno před hnilobou, houbami, plísněmi a vlhkostí.

Upozornění! Konstrukci II* dětského hřiště lze považovat bezpečnou pouze tehdy, pokud je použita s vhodnou skluzavkou (výška od povrchu terénu 1500 ± 50 mm, maximální šířka 500 mm). Aby se zabránilo zachycení oděvu při klouzání, ponechte při instalaci skluzavky na obou stranách volný prostor alespoň 25 mm (doporučeno je 30 mm). Poskytnutí výrobku s vhodnou skluzavkou je odpovědností konečného prodejce výrobku. Použitá skluzavka musí splňovat kritéria evropské bezpečnostní normy EN 71 a vyhovovat dané sestavě houpačky.



I* V případě, že je hřiště použito bez skluzavky, vyčnívající část ohraničujících desek může být odříznuta pomocí pily.



II* Skluzavka je připevněna na platformě hřiště pouze ze strany se zábradlím. Abyste zajistili bezpečnost, během instalace je třeba odstranit druhý kryt z horní části.

V zimním období doporučujeme veškeré příslušenství sejmout a uskladnit, protože vlastností půdy (po zmrazení) nejsou vhodné pro bezpečné hraní. Aby se předešlo ohřívání houpačky, nevystavujte ji přímému slunečnímu záření. Za teplého počasí zkontrolujte, zda není povrch sedadla příliš horký.

Upozornění.

- **Nevhodné pro děti do 3 let. Nebezpečí pádu.**
- **Používat pouze pod dohledem dospělé osoby. Lana. Nebezpečí uškrtní.**
- **Jen pro domácí, venkovní použití.**
- **Nutné sestavení hračky dospělou osobou.**
- **Tento výrobek je určen pro děti ve věku od 3 do 14 let (max 50 kg) a pouze pod dohledem dospělých.**
- **Výrobek je určen pro současné použití až 6 osobami.**

Varování!

- **V průběhu používání výrobku se do něj mohou zachytit části oblečení způsobující zvýšené nebezpečí, jako jsou kapuce, knoflíky atd., a mohou proto pro svého nositele představovat riziko udušení.**
- **Dřevěné části mohou obsahovat drobná vytrhaná vlákna nebo ostré konce a hrany.**
- **Před každým použitím hřiště se ujistěte, že je ukotvení pevné.**

Upozornění! Konstrukci NELZE bez souhlasu výrobce měnit, jinak hrozí riziko vážného zranění. Aby se předešlo pozdějším sporům, měly by být tyto pokyny uchovány.

Pro vaši informaci: Dřevo je jako přírodní materiál citlivé na změny prostředí. Kolísání teplot a povětrnostní podmínky mohou způsobit, že se dřevo rozštěpuje a tvrdne – zejména v případě strojově řezaných výrobků ze dřeva. Obecně to však nemá vliv na pevnost dřeva. Tento design houpačky je předpokládán pouze pro jednorázovou instalaci.

OŠETŘENÉ DŘEVO OBSAHUJE BIOCIDNÍ PŘÍPRAVEK. Přípravek proti organismům ničícím dřevo.

Aktivní složky: uhličitán měďnatý / hydroxid měďnatý (1:1) a kyselina boritá.

Zabraňte vdechování pilin. Nepoužívejte v kontaktu s pitnou vodou nebo pro přímý kontakt s potravinami. Nepoužívejte jako podestýlku zvířat nebo v chovných rybnících. Ošetřené dřevo zlikvidujte zodpovědně. Průmyslový odpad by měl být zlikvidován prostřednictvím oprávněného zpracovatele odpadu.

SE

Läs igenom dessa instruktioner noggrant innan montering och kontrollera att alla detaljer är hela och finns med.

Ihopmontering

Lekställningen måste monteras enligt figurerna i manualen. För säker montering krävs minst två vuxna personer. Måttband, skruvnycklar, hammare, skruvdragare och träborr krävs för monteringen. Innan skruvarna monteras, var god borra hål för att undvika att träet spricker.

Montering

Gungan ska monteras på plant underlag som är täckt med lämpligt material: sand, barkflis eller en välkött gräsmatta. Montera gungan enligt figuren "Säker placering av gungan, sett uppifrån". Avståndet mellan gungan och andra föremål (bl.a. föremål över markytan såsom trädgrenar) måste vara minst 2 meter. Stolpfötterna skall grävas ned i marken och gjutas i betong (se figuren). Stolpfötterna får inte grävas ned i sand eller annat mjukt underlag eftersom det inte garanterar tillräcklig stabilitet.

Förankring (6x)

För bästa stabilitet måste gungan förankras ordentligt i marken. Gräv 370 mm djupa hål i marken med angivet avstånd (se figurer), med storlek 600x600 mm. Lägg sedan ett skikt grus i hålbotten för att underlätta vattenabsorptionen i marken. Gjut därefter betong i hålet upp till 50 mm under markytan. Efter att betongen har härdat, fyll i jordmassa ovanpå betongen upp till markytan.

Användning

Eventuella utstickande skruvar och vassa kanter skall rundas av och jämnas till omedelbart efter monteringen för att undvika senare skador. Gungan skall kontrolleras dagligen avseende gungbrädans höjd (350 mm) och allmänt skick. Var 1–3 månad, dock inte mer sällan, måste gungan kontrolleras avseende stabilitet, slitage av rörliga delar och kopplingars hållfasthet. En gång om året skall underlagsmaterialets lämplighet, tillbehörens korrosion och eventuell ruttnad av trädelar kontrolleras. Rörliga delar måste smörjas samt slitna och/eller defekta delar måste bytas ut mot tillverkarens reservdelar. Bultar och rep måste efterdras och spännas. Trädelar bör behandlas årligen med olja, bets eller annat lämpligt träbehandlingsmedel för att minska risken för sprickor och skydda träet från röta, svamp, mögel och fukt.

OBS! Lekställningens II* konstruktion kan endast anses riskfri vid användning med lämplig rutschkana (höjd från marken 1500±50 mm, bredd max 500 mm). Lämna minst 25 mm (30 mm rekommenderas) fritt utrymme på båda sidor om rutschkanan vid monteringen för att förebygga att kläder fastnar under leken. Det är slutförsäljarens ansvar att förse produkten med en lämplig rutschkana. Rutschkanan som används måste uppfylla kraven i EU:s säkerhetsstandarder EN71 och passa till gungans konstruktion.



Om lekställningen används utan rutschkanan är det tillåtet att såga av räcketbrädornas utstickande del.



Rutschkanan ska endast fästas mot lekställningens plattform på den sidan där det finns ledstänger. Under monteringen, ta bort andra stegpinnen uppifrån för högsta säkerhet.

Vi rekommenderar att avlägsna och ställa av alla tillbehör för vintern eftersom (den frusna) marken är olämplig för säker lek. Ställ inte gungan i full sol för att undvika upphettning. I varmt väder bör man kontrollera att sätets yta inte är för varm.

Varningar.

- **Inte lämplig för barn under 3 år. Barnet kan falla av.**
- **Ska användas under tillsyn av vuxen. Inkluderar linor. Risk för strypning.**
- **Endast för hemmabruk utomhus.**
- **Montering av en vuxen krävs.**
- **Lämplig för barn från 3 till 14 år (max. 50 kg/användare).**
- **Produkten är avsedd för högst 6 stycken användare samtidigt.**

Var försiktig!

- **Lösa klädesplagg, kapuschonger, knappar mm. kan utgöra en stor fara genom att de kan fastna under leken och utsätta det lekande barnet för strypningsrisk.**
- **Trädetaljer kan ha grova ytor, vassa kanter eller spetsiga ändar.**
- **Försäkra dig om att förankringen är säker varje gång innan lekställningen används.**

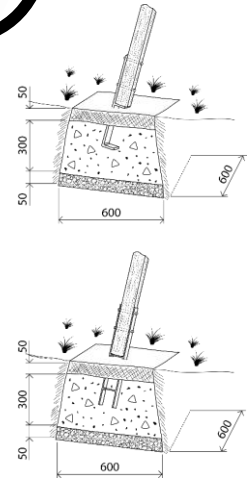
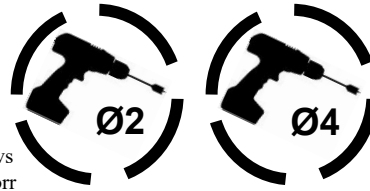
OBS! Konstruktionen FÅR INTE ändras utan tillverkarens medgivande, i annat fall finns risk för allvarliga personskador. Bruksanvisningen måste sparas för att undvika senare tvister.

För er kännedom: Trä som naturmaterial är känsligt för förändringar i omgivningen. Skiftningar i temperatur och väderlek kan göra att träet spricker och hårdnar – speciellt maskinfrästa träprodukter. Dock påverkar detta i allmänhet inte träets hållfasthet. Gungkonstruktionen är avsedd för engångsmontering.

BEHANDLAT TRÄ INNEHÅLLER EN BIOCIDPRODUKT för kontroll av träförstörande organismer.

Aktiva ingredienser: kopparkarbonat/kopparhydroxid (1:1) och borsyra.

Undvik inandning av sågdam. Använd inte i förhållanden, där det finns risk för kontakt med dricksvatten eller direkt kontakt med livsmedel. Använd inte som djurstro eller i fiskdammar. Kassera behandlat träavfall ansvarsfullt. Industriavfall ska kasseras av en behörig avfallshanterare.



NO

Les disse instruksene nøye før du begynner monteringen og kontroller at antall deler stemmer mot delelisten og at disse er i orden.

Montasje

Lekestativet for barn skal monteres i henhold til tegningene i montasjeveiledningen. For sikker montasje kreves det minst to voksne. For montasje trenger man et målebånd, skrunøkler, en hammer, en batteridrill og en trebor. For å unngå at treverket sprekker skal man forbore skruerhull.

Installasjon

Lekeklassen skal monteres på et plant underlag som er dekket med et passende materiale: sand, bark eller velpleiet gressmatte. Det er viktig at lekeklassen monteres som anvist på tegningene ("Sikker montering av huskene, sett ovenfra"). Det trengs minst to personer for å sikre en trygg montering. Avstanden mellom lekeklassen og andre gjenstander må være minimum 2 meter. Fotplatene skal graves ned i jorda og støpes inn (i henhold til tegningen). De skal ikke plasseres i sand eller en annen myk grunn siden det ikke nødvendigvis sikrer tilstrekkelig stabilitet.

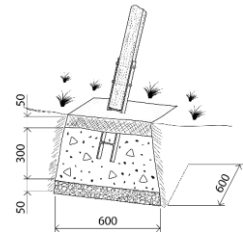
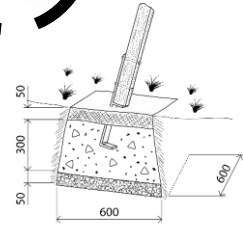
Forankring (6x)


For å garantere lekeklassens stabilitet må den forankres ordentlig i marken. Grav 370 mm dype hull med angitt avstand (se fig) og størrelse 600x600 mm. Legg et lag med grus i bunnen for drenering. Fyll opp med betong til 50 mm under overflaten. Forankring av lekestativet kjøpes separat. Til slutt fylles resten av hullet opp med jord.


Vedlikehold

Alle skruer som stikker ut, og skarpe kanter skal slipes bort straks etter monteringen for å unngå mulige skader. Lekeklassen skal kontrolleres daglig m.h.t. høyden på huskestativet (350 mm) og generell god stand. Hver 1-3 måned, ikke sjeldnere enn hver 3. måned skal lekeklassen kontrolleres m.h.t. stabilitet, slitasje på bevegelige deler og om festene er solide. En gang i året skal det kontrolleres om underlagsmaterialet er i god stand, og eventuelt om det er råte i treverket. Bevegelige deler skal smøres, og slitte og/eller defekte deler skal byttes ut med deler som tilsvarer de opprinnelige. Skruer og tau skal på nytt. Treverket bør behandles årlig med treolje eller annen trebeskyttelse for å redusere risiko for sprekker samt beskytte mot råte, mugg og fuktskader.

Merk! **Sluttselgeren av produktet er ansvarlig for at lekestativet blir levert med korrekt rutsjebane.** Plattformhøyde 1500 ± 50 mm over bakken, maksimumsbredde 500 mm. Det skal være minst 25 mm (anbefales 30 mm) åpning på begge sidene for å unngå at et plagg kan henge seg fast ved bruk av sklien. Rutsjebanen som benyttes må oppfylle kravene i EUs sikkerhetsstandarder **EN 71-1 og EN 71-8** og **passe til lekestativet. Rutsjebanen er ikke med i leveransen, spør etter passende rutsjebane fra produktets selger.**



I*  Ved bruk av lekestativ uten sklie er det tillatt å sage bort rekkverksbord som stikker ut.

II*  Sklien skal kun festes på den siden av lekestativets plattform med håndlist. Ved montasje skal man i sikkerhetsøyemed fjerne stignens trinn nummer to ovenfra.

Vi anbefaler fjerning og lagring av alt tilbehør i vintersesongen pga. at jordens egenskaper (frossen tilstand) er ikke egnet for å leke trygt. For å unngå at husken blir for varm, bør den ikke plasseres i solens retning. I varmt vær sjekk at sitteflaten ikke er for varm.

Advarsler.

- **Ikke egnet for barn under 3 år. Fallrisiko.**
- **Må kun brukes under tilsyn av en voksen. Snorer. Kvelningsfare.**
- **Bare for utendørs privat bruk.**
- **Montering av voksen påkrevd.**
- **Kun egnet for barn mellom 3 og 14 år (maks. 50 kg).**
- **Produktet er beregnet på inntil 6 brukere.**

Advarsel!

- **Løse klesplagg, hetter, snorer m.m. kan bety en ekstra fare fordi de kan henge seg fast under leken og utsette barnet for kvelningsfare.**
- **Tredetaljene kan inneholde flis, skarpe kanter og ender.**
- **Sjekk festing av ankrene hver gang før bruk.**

OBS! Strukturen på lekeklassen SKAL IKKE endres uten tillatelse fra produsenten. Ta vare på all dokumentasjon som følger med lekestativet.

NB! Lekeklassen er produsert i rundstokk. Rundstokk inneholder kjerneved, noe som er svært resistent og holder seg mye rettere enn kløv ved virke. Ulempen med kjerneved er at det er mye spenninger i treet, noe som vil medføre sprekke-dannelser. Dette svekker derimot ikke styrken i treet da massen forblir konstant. Det samme ser vi i tømmerhytter der de store tømmerdragerne i taket alltid har store sprekker. Huskekonstruksjonen er beregnet for montasje kun en gang.

IMPREGNERT TREVRIRKE INNEHOLDER BIOCIDER FOR BEKJEMPELSE AV ORGANISMER SOM ØDELEGGER PRODUKTET.

Virksomme ingredienser: kopperkarbonat / kopperhydroksid (1:1) og borsyre.

Unngå å puste inn støv som oppstår ved saging. Ikke bruk under betingelsene der kontakt med drikkevann eller direkte kontakt med mat er mulig. Ikke bruk som underlagsmateriale for dyr eller i vann i fiskeoppdrett. Impregneret trevirke skal gjenvinnes ansvarsfullt. Industriavfall skal sendes til gjenvinning via en godkjent aktør.